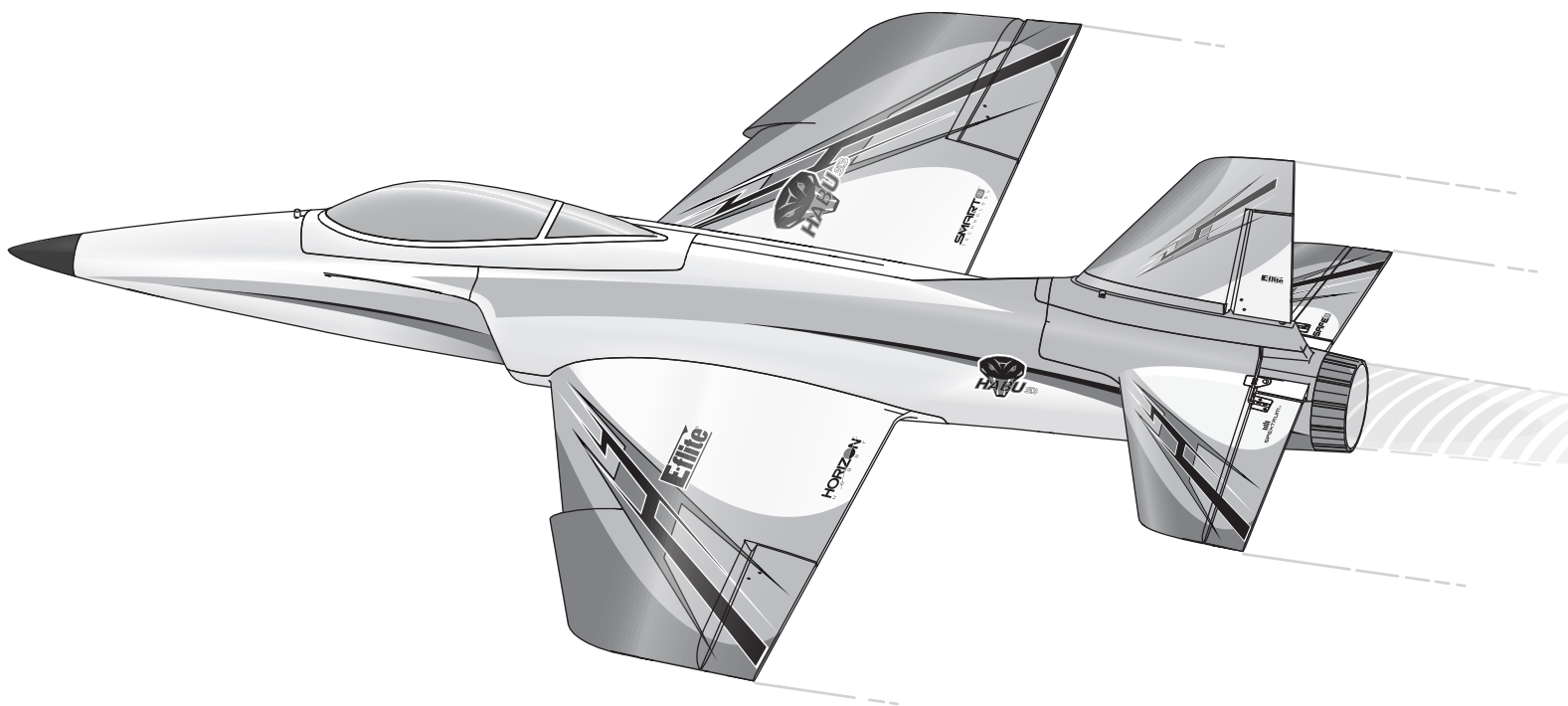


HORIZON[®]
H O B B Y

E-flite[®]
ADVANCING ELECTRIC FLIGHT

HABU[®] STS



Instruction Manual
Bedienungsanleitung
Manuel d'utilisation
Manuale di Istruzioni

SAFE[®]  **SMART**[™]
TECHNOLOGY

SAFE[®] Select Technology, Optional Flight Envelope Protection

Ready-To-Fly

Plug-N-Play[®]

AVVISO

Tutte le istruzioni, le garanzie e altri documenti pertinenti sono soggetti a modifiche a totale discrezione di Horizon Hobby, LLC. Per una documentazione aggiornata sul prodotto, visitare il sito www.horizonhobby.com o towerhobbies.com e fare clic sulla sezione Support del prodotto.


Convenzioni Terminologiche

I seguenti termini vengono utilizzati in tutta la documentazione relativa al prodotto per indicare il livello di eventuali danni connessi all'utilizzo di questo prodotto:

AVVERTENZA: indica procedure che, se non debitamente seguite, determinano la probabilità di danni alle cose, danni collaterali e gravi lesioni alle persone OPPURE una probabilità elevata di lesioni superficiali alle persone.

ATTENZIONE: indica procedure che, se non debitamente seguite, determinano la probabilità di danni alle cose E la possibilità di gravi lesioni alle persone.

AVVISO: indica procedure che, se non debitamente seguite, possono determinare la possibilità di danni alle cose E la possibilità minima o nulla di lesioni alle persone.

 **AVVERTENZA:** leggere PER INTERO il manuale di istruzioni per acquisire dimestichezza con le caratteristiche del prodotto prima di metterlo in funzione. Un uso improprio del prodotto può causare danni al prodotto stesso e ai beni personali e provocare gravi lesioni alle persone.


Questo è un prodotto sofisticato per appassionati di modellismo. Deve essere utilizzato in modo attento e responsabile e richiede alcune conoscenze basilari di meccanica. L'uso improprio o irresponsabile di questo prodotto potrebbe causare lesioni alle persone o danni al prodotto stesso o ad altre cose. Questo prodotto non deve essere utilizzato dai bambini senza la diretta supervisione di un adulto. Non utilizzare componenti incompatibili o modificare il prodotto in maniera diversa da quanto riportato nelle istruzioni fornite da Horizon Hobby, LLC. Il presente manuale contiene le istruzioni per la sicurezza, l'uso e la manutenzione del prodotto. È fondamentale leggere e seguire tutte le istruzioni e le avvertenze riportate nel manuale prima di montare, impostare o usare il prodotto per poterlo utilizzare correttamente ed evitare di causare danni alle cose o gravi lesioni alle persone.

14+ ETÀ CONSIGLIATA: almeno 14 anni. Questo non è un giocattolo.

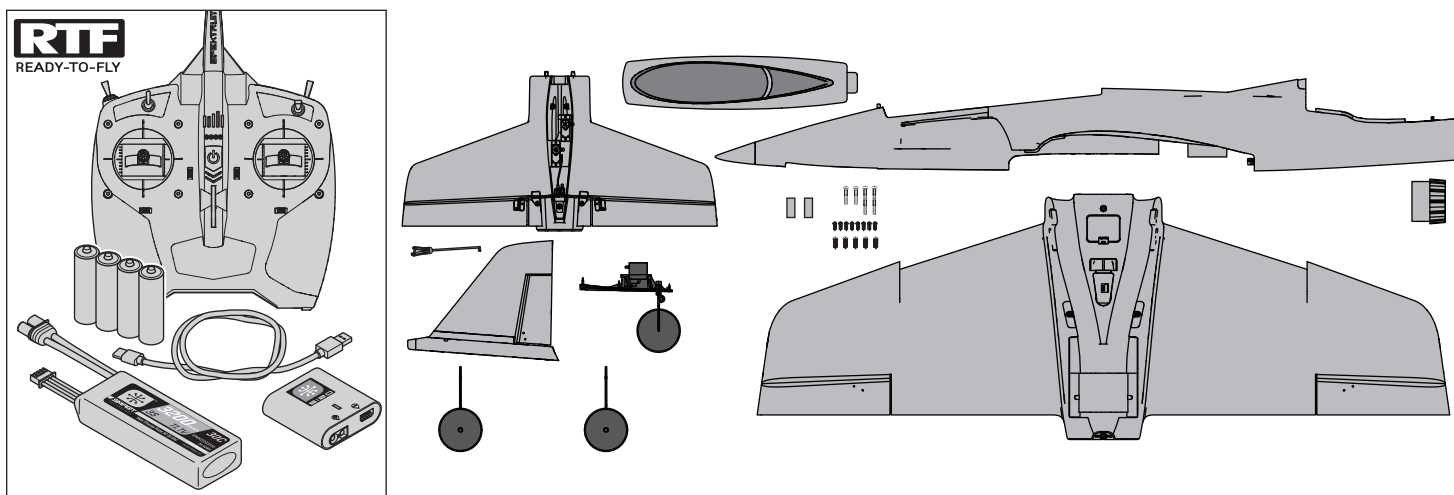
Precauzioni e avvertenze sulla sicurezza

L'utente di questo prodotto è l'unico responsabile del corretto utilizzo del medesimo in modo tale da non risultare pericoloso per sé stesso e gli altri e da non danneggiare il prodotto stesso o i beni altrui.

- Mantenere sempre la distanza di sicurezza in tutte le direzioni attorno al modello per evitare collisioni o danni. Questo modello è controllato da un segnale radio soggetto a interferenze provenienti da diverse sorgenti non controllabili dall'utilizzatore. Tali interferenze possono provocare perdite momentanee di controllo.
- Utilizzare sempre il modello in spazi liberi da veicoli, traffico e persone.
- Seguire sempre scrupolosamente le istruzioni e le avvertenze sia per il modello che per tutti gli accessori (caricabatteria, pacchi batteria ricaricabili, ecc.).
- Tenere sempre le sostanze chimiche, le parti piccole e i componenti elettrici fuori dalla portata dei bambini.
- Evitare sempre il contatto con l'acqua di tutte le apparecchiature che non sono state appositamente progettate a tale scopo. L'umidità danneggia i componenti elettronici.
- Non mettere in bocca le parti del modello. Potrebbe essere pericoloso e persino mortale.
- Non utilizzare il modello se le batterie della trasmittente sono poco cariche.
- Tenere sempre il velivolo in vista e sotto controllo.
- Usare sempre batterie completamente cariche.
- Tenere sempre la trasmittente accesa quando il velivolo viene alimentato.
- Rimuovere sempre le batterie prima dello smontaggio.
- Tenere sempre pulite le parti mobili.
- Tenere sempre i componenti asciutti.
- Lasciare sempre che i componenti si raffreddino dopo l'uso prima di toccarli.
- Rimuovere sempre le batterie dopo l'uso.
- Accertarsi sempre che il failsafe sia impostato correttamente prima del volo.
- Non utilizzare mai velivoli con cablaggi danneggiati.
- Non toccare mai le parti in movimento.

 **ATTENZIONE AI PRODOTTI CONTRAFFATTI:** se è necessario sostituire la ricevente Spektrum in dotazione con uno dei prodotti Horizon Hobby, si raccomanda di acquistare sempre da Horizon Hobby, LLC o da un suo rivenditore autorizzato per essere certi dell'autenticità e della qualità del prodotto Spektrum. Horizon Hobby, LLC nega ogni assistenza tecnica e garanzia a titolo esemplificativo, ma non esaustivo in merito alla compatibilità e alle prestazioni di prodotti contraffatti o dichiarati compatibili con la tecnologia DSM o Spektrum.

Contenuto della scatola

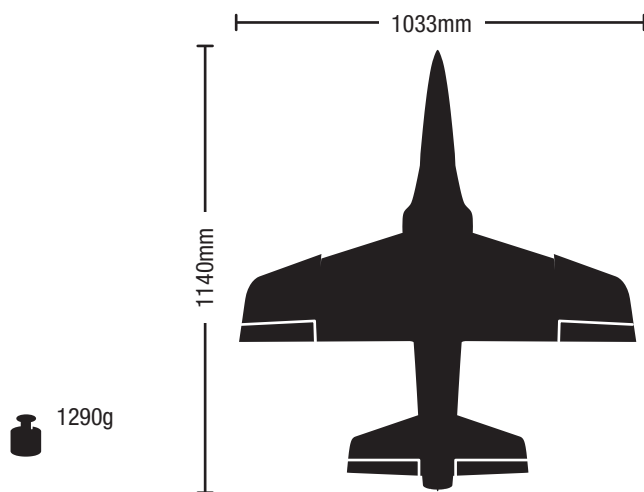


Specifiche

	RTF READY-TO-FLY	PNP PLUG-N-PLAY
Motore: 2847-3200 Kv 6 Poli Brushless (SPMXAM1100)	Installato	Installato
Gruppo ventola: 70 mm, intubata (EFLM7450)	Installato	Installato
ESC: 70 A 3S/4S con telemetria (SPMXAE0070)	Installato	Installato
Servo: (2) mini servo 9 g (SPMSA381) (3) micro servo digitale MG 13 g (SPMSA382)	Installato	Installato
Ricevitore: Spektrum™ SRXL2™ DSMX con connettore installato (SPM4650C)	Installato	Richiesto
Batteria consigliata: 4000 mAh 11,1 V 3S Smart IC3™ 30C Li-Po (SPMX40003S30)	Incluso	Richiesto
Caricabatterie consigliato: S120 USB-C SMART, 1x20 W (SPMXC1020)	Incluso	Richiesto
Trasmittente consigliata: a piena portata, 2,4 GHz, con tecnologia Spektrum™ DSM2®/DSMX®, mix programmabili e riduttori di corsa regolabili	Incluso	Richiesto

Indice

Dalla confezione all'aria	80
Avvertenze per la carica	80
Caricare la batteria di bordo	81
Trasmittente	82
Impostazione della trasmittente	83
Interruttore Hi/Low Rate (Dual Rate)	83
Assemblaggio dell'aeromodello	83
Sceita e installazione del ricevitore PNP	86
Connessione trasmettente/ricevente	87
Installazione della batteria di volo, sistema SAFE e attivazione del ESC)	88
Verifica del baricentro (CG)	89
Verifica della direzione dei comandi	89
Scegliere il campo di volo	90
Prova della portata	90
Modalità di volo della tecnologia SAFE (Sensor Assisted Flight Envelope)	91
Controllo del volo	92
Addestramento al volo	93
Controlli prima del volo	94
Volo	94
Regolare i trim in volo	95
Impostazioni di fabbrica delle squadrette e dei bracci dei servocomandi	96
Dopo il volo	96
Guida alla risoluzione dei problemi del sistema AS3X	97
Guida alla risoluzione dei problemi	97
Aggiornamento sensore opzionale per atterraggio assistito (LAS) ..	98
Assistenza e riparazioni	99
Parti di ricambio	100
Parti consigliate	100
Parti opzionali	100
Garanzia limitata	101
Informazioni per i contatti	102
Informazioni sulla conformità per l'Unione Europea	102



INFORMAZIONI DI CONNESSIONE DEL RICEVITORE

Canali	6
Frequenza	2404 – 2476 MHz
Compatibilità	DSM2 e DSMX

aggiornamenti opzionali (non inclusi)

Sensore per atterraggio assistito (LAS)

Quando presente, il modulo LAS opera come ausilio per l'avvicinamento finale. A circa 1 m da terra, il modulo porta il modello in volo livellato, regola la manetta se necessario ed esegue la richiamata appena prima che il carrello tocchi terra.

Dalla confezione all'aria

✓	1. Ispezionare il contenuto togliendolo dalla scatola.	✓	11. Verificare la direzione di movimento dei comandi con la trasmittente.
	2. Leggere completamente questo manuale di istruzioni.		12. Regolare i comandi di volo e la trasmittente.
	3. Caricare la batteria di bordo.		13. Posizionare il velivolo in modalità Principiante (posizione interruttore modalità 0) per la verifica della direzione dei comandi SAFE e decollare.
	4. Montare completamente l'aereo.		14. Con l'aereo verificare la direzione del movimento dei controlli SAFE.
	5. Verificare che i comandi si muovano liberamente.		15. Cercare un'area aperta e sicura per volare.
	6. Installare la batteria a bordo del modello (dopo averla caricata completamente)		16. Eseguire una prova di portata del radiocomando.
	7. Controllare il baricentro (CG).		17. Programmare il volo in base alle condizioni del campo.
	8. Impostare la trasmittente usando l'apposita tabella.		18. Impostare il timer di volo a: 5 minuti per i primi voli. Regolare il timer in base alla batteria scelta.
	9. Connettere l'aereo alla propria trasmittente.		
	10. Posizionare l'aeromodello in modalità Esperto (posizione interruttore modalità 2) per la verifica della direzione dei comandi. Posizionare il velivolo a terra rivolto dalla parte opposta al pilota.		

Avvertenze per la carica



ATTENZIONE: seguire attentamente tutte le istruzioni e avvertenze. L'uso improprio delle batterie LiPo può provocare incendi, lesioni alle persone e/o danni alle cose.

- **NON LASCIARE MAI INCUSTODITE LE BATTERIE IN CARICA.**
- **NON CARICARE MAI LE BATTERIE DURANTE LA NOTTE.**
- Maneggiando, caricando o usando la batteria LiPo fornita in dotazione, l'utente si assume tutti i rischi connessi all'utilizzo delle batterie al litio.
- Se in qualsiasi momento la batteria inizia a deformarsi o gonfiarsi, interrompere immediatamente l'uso. Se la batteria è in carica o si sta scaricando, interrompere e scollegare. L'utilizzo, la carica o la scarica di una batteria che ha iniziato a deformarsi o a gonfiarsi può provocare incendi.
- Per ottenere i migliori risultati, conservare sempre le batterie in un luogo asciutto e a temperatura ambiente.
- La temperatura per conservare temporaneamente le batterie o per trasportarle deve essere compresa tra 5 e 49 °C.
- Non conservare la batteria o il modello all'interno di un'automobile o alla luce diretta del sole. All'interno di un'automobile calda, la batteria potrebbe danneggiarsi o prendere fuoco.
- Caricare sempre le batterie lontano da materiali infiammabili.
- Controllare sempre la batteria prima di caricarla.
- Scollegare sempre la batteria quando ha terminato la carica e lasciare che il caricabatteria si raffreddi tra una carica e l'altra.
- Durante la carica, controllare costantemente la temperatura delle batterie.
- USARE SOLO UN CARICABATTERIA SPECIFICO PER LE BATTERIE LIPO. In caso contrario, la batteria potrebbe prendere fuoco, causando lesioni alle persone e/o danni alle cose.
- Non scaricare le celle LiPo al di sotto dei 3 V sotto carico.
- Non coprire le etichette di avvertenza con fascette a strappo.
- Non caricare le batterie oltre i livelli raccomandati.
- Non caricare mai batterie danneggiate.
- Non provare a smontare o modificare il caricabatteria.
- Non permettere ai minori di caricare le batterie.
- Non caricare mai le batterie in luoghi estremamente caldi o freddi (si raccomanda una temperatura compresa tra 5 e 49 °C) o esposti alla luce diretta del sole.

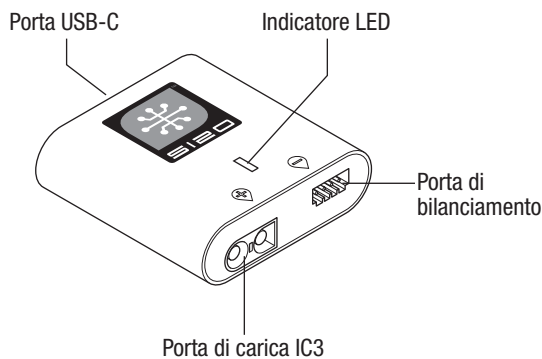
Caricare la batteria di bordo

La batteria consigliata per il velivolo E-flite Habu STS, inclusa con la versione RTF, è una batteria LiPo 11,1 V, 4000 mAh 3S 30C Smart Technology con connettore IC3 (SPMX40003S30). Se si usa una batteria diversa, questa deve essere di capacità, dimensioni e peso simili per adattarsi alla fusoliera. Il regolatore elettronico di velocità del velivolo è dotato di un connettore per dispositivi IC3. Assicurarsi che la batteria scelta sia compatibile. Assicurarsi sempre che il baricentro (CG) consigliato si trovi nel punto indicato, qualunque sia la batteria scelta. Seguire le istruzioni della batteria e del caricabatterie scelti per caricare la batteria di bordo.

Batteria RTF Smart Technology e caricatore S120 Specifiche e funzionamento

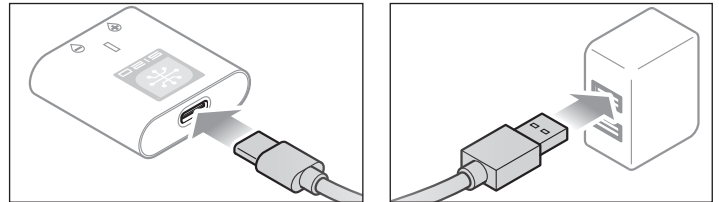
Il caricabatterie Spektrum S120 SMART Technology incluso con la versione RTF del velivolo è compatibile solo con batterie LiPo a 2-3 celle Spektrum SMART o batterie NiMH a 6-7 celle. Non è compatibile con altre sostanze chimiche per batterie, né con batterie non SMART.

Un'alimentazione USB è necessaria per l'uso. Un'alimentazione di tipo USB-C QC è consigliata per tempi di carica minori.



Per caricare la batteria di bordo inclusa:

1. Usando il cavo USB Tipo-C in dotazione, collegare il caricabatterie S120 a un'alimentazione USB (*non inclusa*).



2. Inserire il connettore IC3 batteria SMART Spektrum **(A)** nella porta IC3 del caricabatterie e inserire il filo di bilanciamento della batteria **(B)** nella porta di bilanciamento del caricabatterie. Sia i connettori IC3 che quelli di bilanciamento devono essere collegati per avviare la procedura di carica. È possibile arrestare la carica in qualsiasi momento scollegando la batteria dal caricabatterie.

IMPORTANTE: Le batterie NiMH SMART non hanno un connettore di bilanciamento.

3. Scollegare i connettori IC3 e quelli di bilanciamento quando i cicli di carica e bilanciamento sono completi, come indicato dal LED.
4. L'indicatore LED si accenderà con luce rossa fissa per indicare un errore di caricamento. Rispettare i passaggi descritti per assicurarsi che la batteria sia correttamente collegata per la ricarica.

Consultare la tabella degli indicatori LED nella pagina precedente per le informazioni sullo stato del caricabatterie.

IMPORTANTE: Collegare una batteria non SMART causerà un errore di carica e il caricabatterie S120 non riconoscerà né caricherà la batteria.

Trasmittente

RTF

READY-TO-FLY

Installazione delle batterie della trasmittente

La trasmittente Spektrum DXS è fornita già associata all'aeromodello.

Rimuovere il coperchio delle batterie, installare le quattro pile incluse (facendo attenzione alla polarità), poi rimettere il coperchio.

Allarme batteria scarica

Quando la tensione delle batterie della trasmittente scende sotto i 4,7 V, viene emesso un allarme sonoro e i LED della tensione lampeggiano. Le batterie vanno immediatamente sostituite. Se ciò accade durante il volo, far atterrare l'aeromodello quanto prima e nel modo più sicuro possibile.

ATTENZIONE: se si utilizzano batterie ricaricabili, ricaricare solo quelle e non le normali batterie non ricaricabili. Provare a ricaricare batterie non ricaricabili comporta il rischio che queste possano esplodere, causando danni o lesioni a cose e/o persone.

Spiegazione delle funzioni di LED, interruttori e modi per l'Habu.

Tasto Trainer/Bind/Panico (I button):

Questo pulsante viene utilizzato come pulsante per le funzioni Trainer e Binding e per la funzione antipanico dell'Habu STS. Per le istruzioni complete sul binding, fare riferimento alla sezione binding qui sotto. Per usare la funzione trainer, collegare il ricevitore remoto SRXL2 DSMX (SPM9747, venduto separatamente) alla porta trainer wireless della trasmittente master (istruttore). La trasmittente master deve essere accesa e associata al ricevitore del modello. La trasmittente slave deve essere spenta. Ogni volta che si preme e si tiene premuto il pulsante trainer sulla trasmittente master, questa cede l'autorità di controllo alla trasmittente slave. Rilasciare il pulsante trainer per restituire il controllo alla trasmittente master.

IMPORTANTE: il trasmettitore dell'allievo deve sempre avere le stesse impostazioni di quello del maestro. Vedi la sezione "Addestramento al volo" per impostare gli altri trasmettitori Spektrum.

Interruttore per la riduzione di corsa (F Switch):

Questo interruttore permette di commutare l'ampiezza della corsa sui canali di alettoni, elevatore e timone. Nella posizione superiore (HI), la corsa dei servi di questi canali è al 100%. Nella posizione inferiore (LO), la corsa è ridotta al 70%. Questo interruttore permette di passare velocemente dalla corsa massima per manovre aggressive, alla corsa ridotta per manovre più dolci e precise. Quando si impara a pilotare conviene usare la riduzione di corsa.

Interruttore canale 5 (A Switch):

Questo interruttore si usa per selezionare la modalità di volo SAFE sul vostro Habu STS. Per gli altri ricevitori convenzionali, questo interruttore controlla il servo collegato alla presa Canale 5/Carrello.

Visualizzazione LED :

Lampeggio con beep: si entra in modalità connessione (bind) se si preme il tasto trainer mentre si accende il trasmettitore (vedi istruzioni per il Bind).

Pulsa emettendo un suono basso ogni 2 secondi (quando il voltaggio della batteria trasmittente scende sotto i 4V). Sostituire le batterie immediatamente. Se questo succede durante il volo, far atterrare l'aereo il prima possibile e in maniera più sicura possibile.

Livello di tensione della batteria

La trasmittente DXS in dotazione include una nuova funzione di indicazione del livello di tensione della batteria di volo.

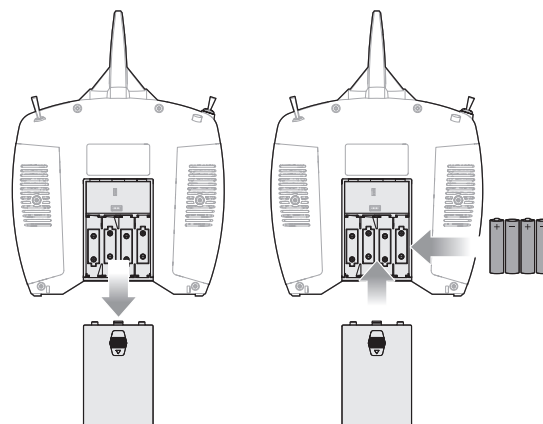
L'indicazione tramite LED della tensione della batteria SMART si basa sulla effettiva tensione e si modificherà in base all'utilizzo manetta/potenza. Quando si aumenta il gas, la tensione diminuisce e di conseguenza le barre luminose indicano una minore potenza (ad esempio è presente un numero minore di LED a luce fissa o lampeggiante). Quando viene abbassata la manetta al minimo o a zero, le barre mostrano un recupero (ad esempio è presente un numero maggiore di LED a luce fissa o lampeggiante). Le barre luminose aumenteranno o diminuiranno in base all'utilizzo manetta/potenza.

L'allarme bassa tensione batteria SMART emette un suono quando gli ESC stanno per raggiungere lo spegnimento per bassa tensione. L'allarme emette un suono della durata di 25 secondi. Se la manetta viene abbassata per consentire un recupero della tensione, il suono emesso dall'allarme cesserà prima del previsto.

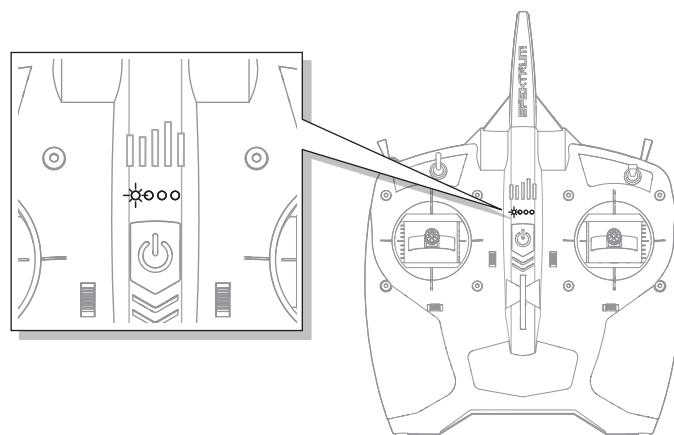
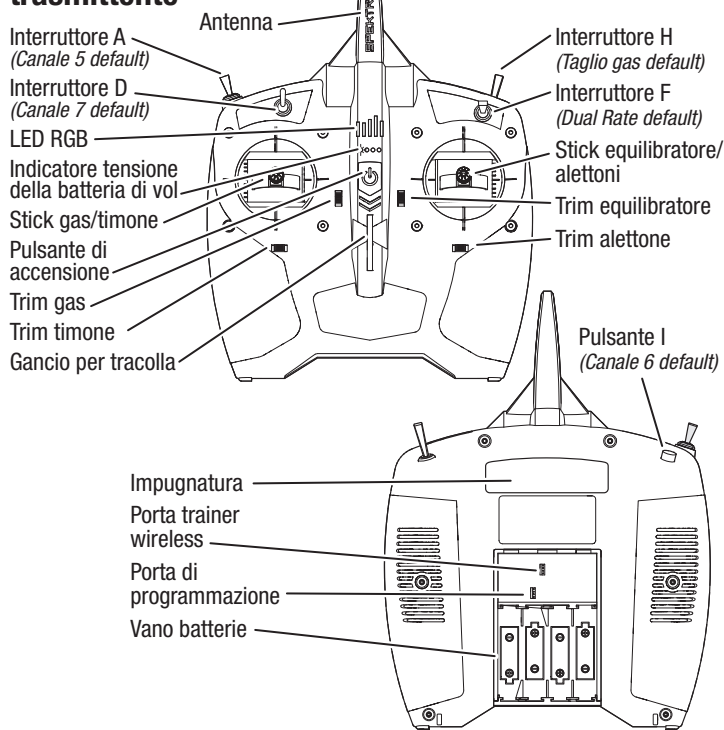
Far atterrare l'aeromodello quando l'allarme emette un suono.

Dopo l'atterraggio, resettare l'avvertenza bassa tensione batteria SMART utilizzando uno di questi due metodi: (1) spegnendo e riaccendendo la trasmittente DXS, oppure (2) scollegando la batteria dall'aeromodello per più di 15 secondi o fino a quando le barre luminose a LED di indicazione della tensione si spengono.

Collegare una batteria completamente carica all'aeromodello, cosa che assicurerà il ripristino dell'avvertenza bassa tensione batteria SMART prima del volo successivo.



Caratteristiche della trasmittente



Impostazione della trasmittente

Se si usa una qualsiasi trasmittente DSMX diversa da DXS inclusa (interruttore cambio 3 posizioni, solo RTF) la radio dovrà essere configurata correttamente affinché il sistema SAFE funzioni correttamente.

- La modalità di volo SAFE è selezionata tramite il canale 5 (alto, medio, basso)
- La modalità Panic (Antipanico) è selezionata tramite il canale 6 (alto, basso)

Per maggiori informazioni sull'impostazione della propria trasmittente, fare riferimento al relativo manuale.

Se si usa un interruttore a 2 posizioni per le modalità di volo SAFE, saranno attive solo le modalità Beginner (Principiante) ed Experienced (Esperto).

Impostazione telemetria trasmittente BNF

Se la trasmittente che si intende utilizzare con questo aeromodello non visualizza i dati telemetrici, visitare Spektrumrc.com e aggiornare il firmware. Una volta installato il firmware più recente, l'opzione telemetria dovrebbe risultare operativa.

Impostazioni trasmittente computerizzata (DX6 Gen2, DX6e, DX7 Gen2, DX8 Gen2, DX9, iX12, DX18 e DX20)	
Iniziare la programmazione su tutte le trasmittenti con un modello vuoto (fare un reset), poi dare il nome al modello.	
Impostare alettone, elevatore e timone su:	ALTO 100% BASSO 70%
DX6 DX6e	Andare a SYSTEM SETUP (Impostazioni di sistema)
	Impostare MODEL TYPE (tipo di modello): AIRPLANE (aeroplano)
	Andare a CHANNEL ASSIGN (Assegna canale): fare clic su NEXT (Avanti) per passare a Channel Input Config (Config. canali in ingresso): GEAR: B, AUX1: I
DX8	Andare a FUNCTION LIST (Lista funzioni)
DX9	Andare a Throttle Cut (Blocco accelerazione): impostare su Interruttore H, Posizione: -100
iX12	Con il risultato di: L'Interruttore H comanda il Throttle Cut, la posizione 0 corrisponde a normale e la posizione 1 blocca l'alimentazione del motore. L'Interruttore B comanda le 3 modalità SAFE Plus (0 principiante/1 intermedio/2 esperto) Il Pulsante I , attiva il Modalità PANIC (panico)
DX20	

Regolatore elettronico di velocità (ESC) con tecnologia SMART

L'Habu STS è dotato di un esclusivo Smart ESC in grado di fornire in volo e in tempo reale una varietà di dati di telemetria relativi al sistema di alimentazione, come numero di giri del motore, corrente, tensione della batteria e molto altro, alle trasmittenti Spektrum AirWare™ compatibili (comprese le trasmittenti compatibili DX6e e 8e, DX6 e 8 G2, DX9, iX12 e altre).

L'accesso ai dati telemetrici avviene collegando l'ESC al canale 6 del controller di volo A3230. L'ESC invierà le seguenti informazioni al controller di volo e queste saranno visualizzate sulla trasmittente compatibile.

- RPM
- Manetta
- Tensione
- Temperatura FET
- Corrente
- Temperatura BEC

ESC Status			
RPM:	0		
Volts:	0.0V		
Motor:	0.0A	0% Output	
Throttle:	0%		
Fet Temp:	0.0C		
BEC:	0.0C	0.0A	0.0V

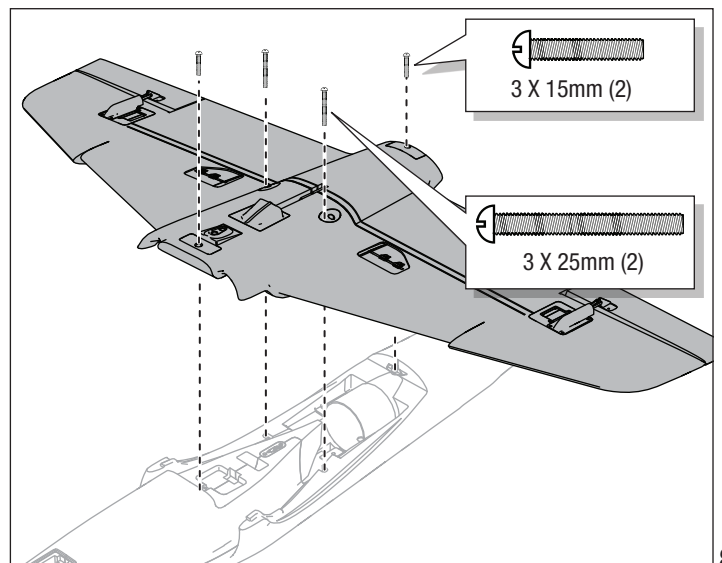
Interruttore Hi/Low Rate (Dual Rate)

Dual rate	Rateo alto	Rateo basso
Alettone	100%	70%
Elevatore	100%	70%
Timone	100%	70%

Assemblaggio dell'aeromodillo

Montaggio dell'ala

1. Sistemare ala e fusoliera con il lato inferiore verso l'alto.
2. Allineare e montare l'ala alla fusoliera.
3. Fissare l'ala alla fusoliera con le 4 viti. Usare due viti 3x15 mm per i fori anteriore e posteriore. Usare due viti 3x25 mm per i fori laterali.
4. Smontare in ordine inverso.

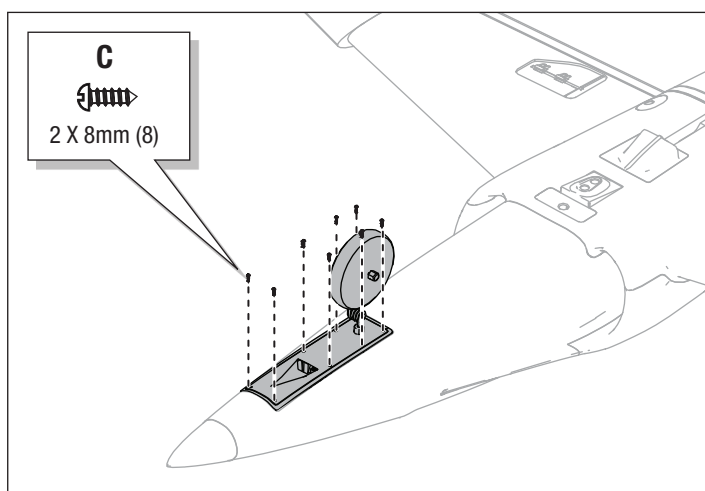
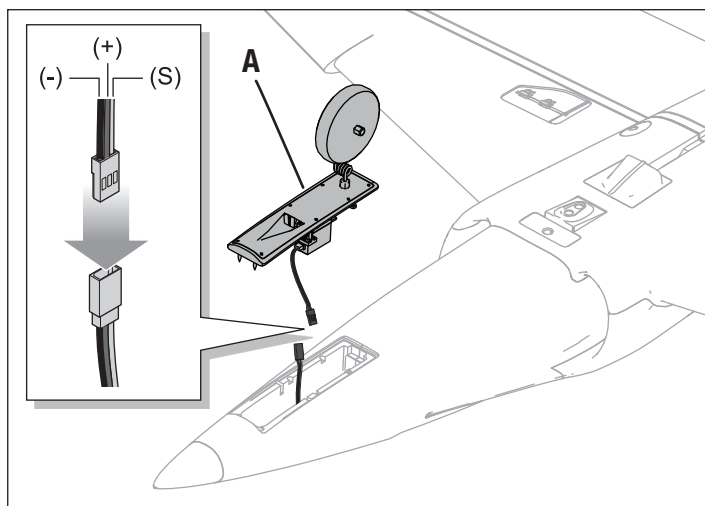


Assemblaggio dell'aeromodello

Installazione del carrello anteriore

1. Collegare il connettore del servo del carrello anteriore alla prolunga del servo del carrello nella fusoliera. Quando si collegano i connettori del servo, far corrispondere i fili colorati quando si inserisce la spina del servo maschio nella femmina. Arancione è il filo del segnale (S) rosso è positivo (+) marrone è negativo (-).
2. Montare il carrello anteriore (A) alla fusoliera con lo sfiato dell'aria rivolto in avanti.
3. Fissare il carrello con le otto viti 2 x 8 mm (C).

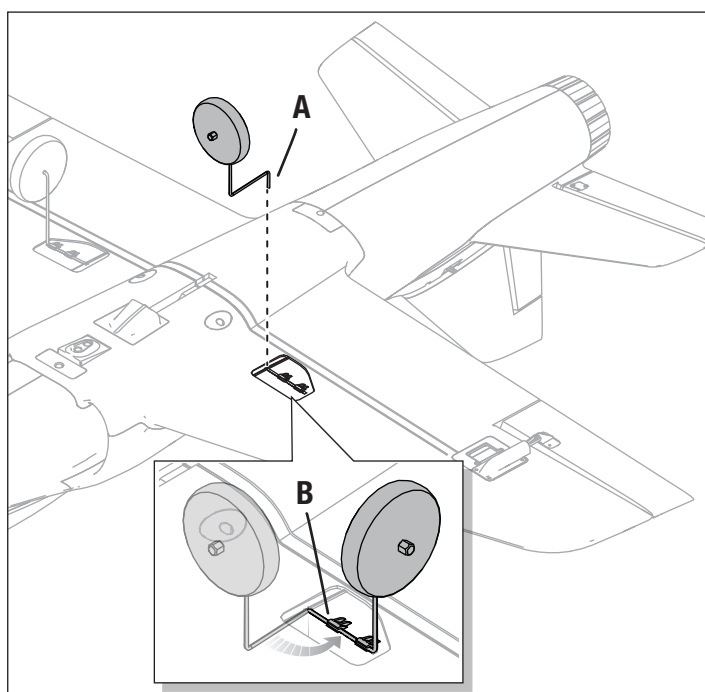
Smontare in ordine inverso.



Montaggio del carrello principale

1. Posizionare il modello in modo che la parte inferiore dell'ala sia rivolta verso l'alto.
2. Inserire il montante del carrello (A) nel foro della piastra sull'ala.
3. Ruotare dolcemente i montanti nelle piastre fino a quando la sezione orizzontale (B) del montante non scatta delicatamente in posizione.

Per smontare, procedere in ordine inverso.



Assemblaggio dell'aeromodello

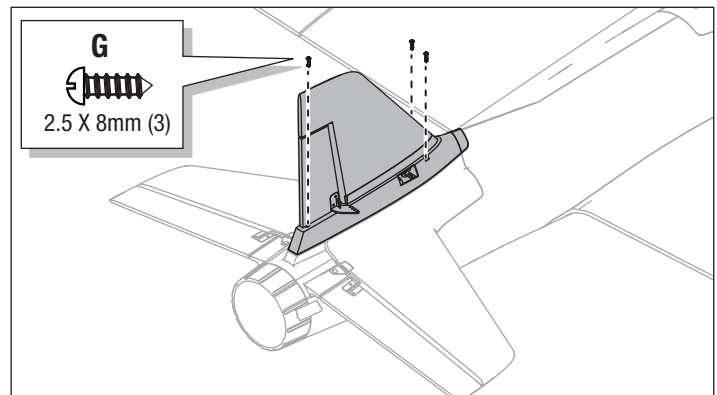
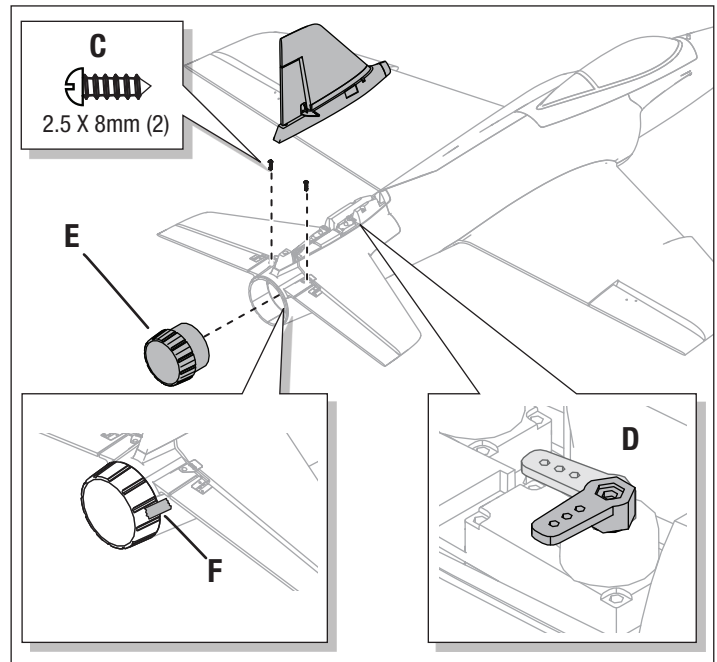
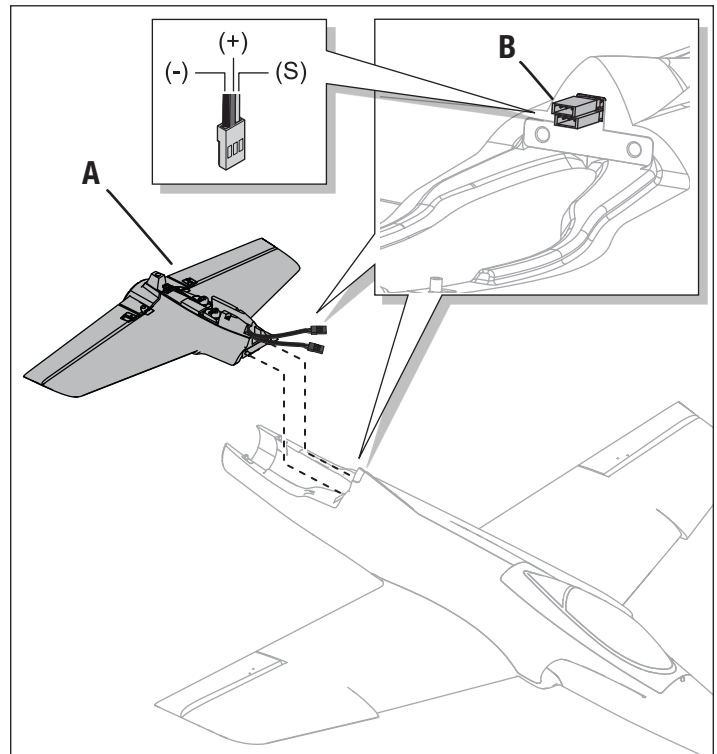
Montaggio del piano di coda

1. Allineare grossomodo lo stabilizzatore orizzontale (A) sul retro della fusoliera.
2. Collegare i connettori dei servo di equilibratore e timone (B) ai connettori contrassegnati in fusoliera. Arancione è il filo del segnale (S) rosso è positivo (+) marrone è negativo (-).

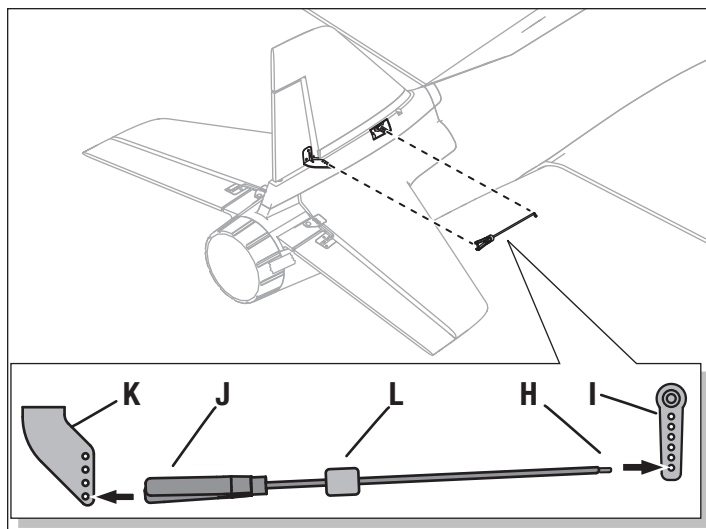
IMPORTANTE: assicurarsi che nessun cavo venga schiacciato o danneggiato quando si procede a fissare l'unità di coda alla fusoliera.

3. Montare e fissare il gruppo di coda sulla parte superiore del retro della fusoliera con due viti (C).
4. Posizionare manualmente il braccio del servo del timone come mostrato (D).
5. Allineare e premere il cono di coda (E) sul retro della fusoliera e fissare il cono in posizione con il nastro adesivo fornito in dotazione (F).
6. Allineare l'impennaggio verticale alla fusoliera e guidare il braccio del servo del timone attraverso il foro della base dell'impennaggio verticale.
7. Fissare l'impennaggio verticale alla fusoliera con tre viti 2,5x8 mm (G).
8. Fissare la curva a Z del leveraggio (H) nel secondo foro del braccio del servo del timone (I) (il foro vicino al foro più esterno).
9. Fissare la forcella del leveraggio (J) al foro esterno squadretta di controllo del timone (K). Assicurarsi che il tubo (L) stringa la forcella sulla squadretta.

Per smontare, procedere in ordine inverso.



Montaggio della coda (segue)



Scelta e installazione del ricevitore PNP

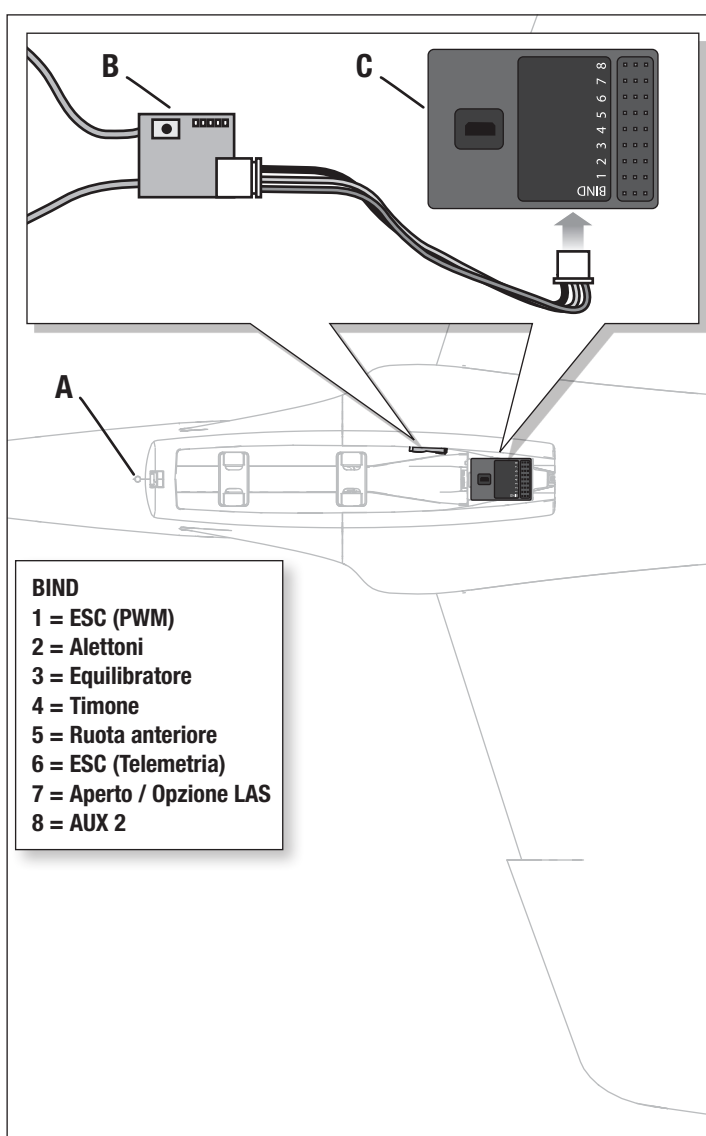
Installazione di ricevitore e controller di volo SRLX DSMX

Installare la combinazione ricevitore Spektrum SRLX DSMX (SPM4650C) e controller di volo (SPMA3220B) per vivere l'esperienza dello HABU STS con tecnologia SMART.

1. Premere il pulsante chiavistello (A) e rimuovere il cupolino.
2. Con del nastro biadesivo per servo (non fornito), montare il ricevitore SRLX DSMX (B) sul pannello laterale interno del vano del ricevitore.
3. Collegare il ricevitore SRLX DSMX al controller di volo (C).
4. Collegare le superfici di controllo alle rispettive porte sul controller di volo come indicato nella tabella a destra.
5. Con del nastro biadesivo per servo (non fornito), montare il controller di volo alla piattaforma sul retro del vano del ricevitore, come mostrato.

Il controller di volo va montato secondo l'orientamento indicato, parallelamente alla lunghezza della fusoliera, con l'etichetta rivolta verso l'alto e le porte dei servo verso il retro del velivolo, come mostrato. Assicurare il corretto orientamento del controller di volo è di importanza critica per tutte le configurazioni dei sistemi AS3X® e SAFE®.

ATTENZIONE: l'installazione errata del controller di volo può causare perdita di controllo e impatto al suolo.



Connessione trasmittente/ricevente

Il binding (connessione) è una procedura di programmazione che consente all'unità di controllo di leggere e riconoscere il codice identificativo univoco universale GUID (Globally Unique Identifier) della singola trasmittente cui viene associato.

L'aeromodello viene associato alla trasmittente in fabbrica, ma se è necessario ripetere il binding, seguire i passaggi qui indicati. Se il modello non risponde alla trasmittente e le batterie di volo e quelle della trasmittente sono completamente cariche, è possibile che sia necessario dover riassociare velivolo e trasmittente, seguendo le istruzioni riportate nella tabella.

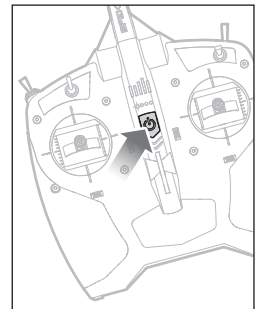
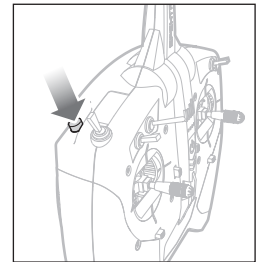
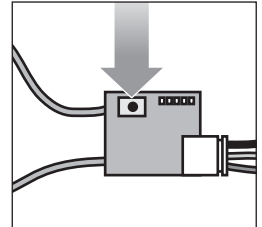
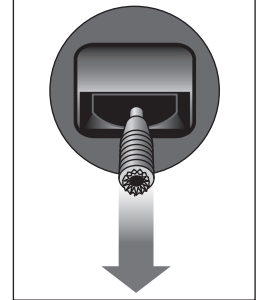
IMPORTANTE: il motore non viene armato se il comando del gas della trasmittente non è completamente abbassato. In caso di problemi, seguire le istruzioni per la connessione e consultare la Guida per la risoluzione dei problemi della trasmittente per maggiori informazioni. Se necessario, contattare il servizio assistenza Horizon Hobby.

*Failsafe

Il failsafe si attiva quando il ricevitore perde il collegamento con la trasmittente. Quando attivato, il failsafe sposta il canale del motore nella posizione di failsafe (gas basso) preimpostata durante la procedura di binding. Tutti gli altri canali si muovono in modo da portare l'aereo a scendere lentamente in cerchio fino al ristabilimento del collegamento radio.

✓ Procedura di binding (connessione)

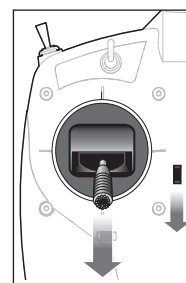
1. Accertarsi che la trasmittente sia spenta.
2. Accertarsi che i comandi della trasmittente siano centrati, che la manetta sia in basso e che l'aeromodello sia immobile.*
3. Collegare la batteria di volo all'ESC. Il LED del controller di volo inizierà a lampeggiare in rosso e blu.
4. Sul ricevitore remoto Spektrum collegato al controller di volo, premere e rilasciare il pulsante di binding. Il LED della ricevente inizierà a lampeggiare velocemente.
5. Tenere premuto il pulsante BIND sulla parte superiore della trasmittente mentre si preme l'interruttore di alimentazione.
6. Il LED della ricevente rimane acceso fisso una volta completato il binding tra ricevente e trasmittente.



Una volta associati, ricevente e trasmittente dovrebbero mantenere il binding anche per i voli futuri.

Installazione della batteria di volo, sistema SAFE e attivazione del ESC

1. Sistemare il modello poggiando il carrello di atterraggio su una superficie piana.
2. Abbassare la manetta e premere l'interruttore di blocco della manetta, quindi accendere la trasmittente per almeno 5 secondi.
3. Premere il pulsante chiavistello (A) e rimuovere il cupolino.
4. Fissare la batteria di volo (B) nel vano batterie con delle fascette a strappo (C) in modo da centrare adeguatamente il baricentro.
5. Collegare la batteria di volo al modello.



CONSIGLIO: collegare la batteria alla spina del controller di volo prima di fissare la batteria. Quindi fissare la batteria con delle fascette a strappo.

Importante: prima di volare, consultare la sezione "Verifica del baricentro (CG) dell'aeromobile" per i dettagli sulla posizione finale della batteria.

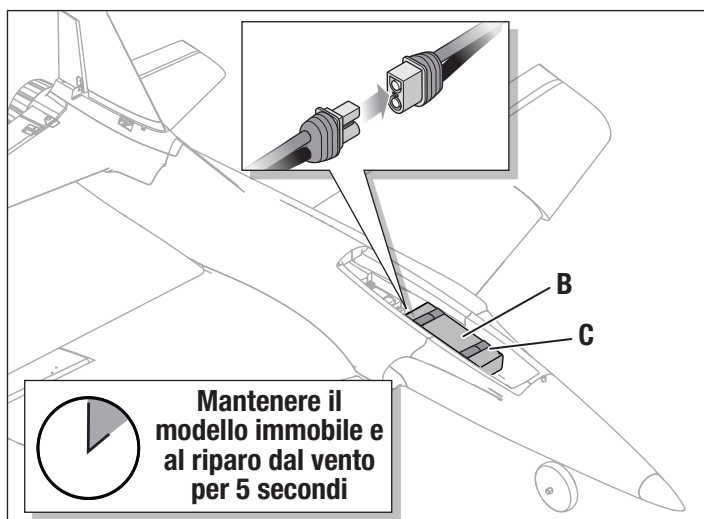
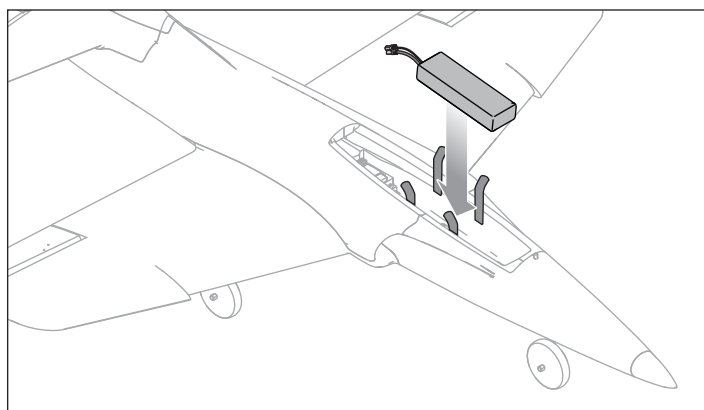
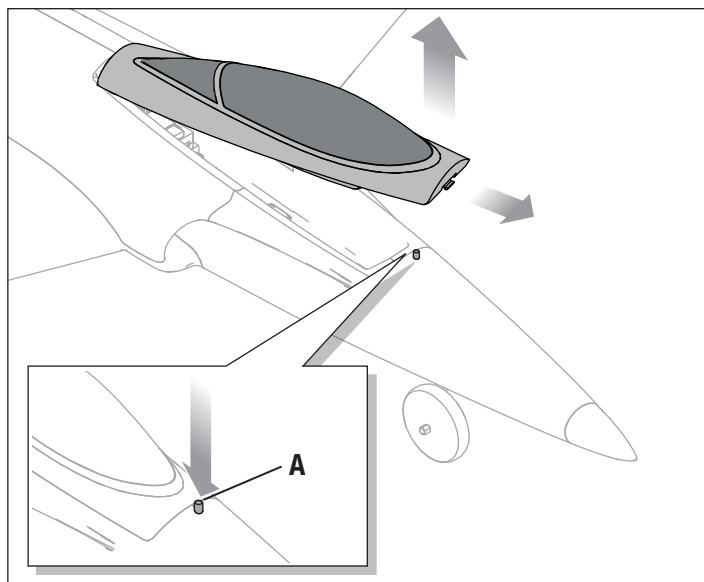
6. Rimettere a posto il cupolino.

Il modello va tenuto immobile su una superficie in piano durante l'inizializzazione del sistema SAFE. Se trascorrono più di 30 s e il modello non riesce a inicializzarsi a causa della presenza di movimenti eccessivi, scollegare e ricollegare la batteria di bordo per reinizializzare il sistema.

Completata l'inizializzazione del sistema SAFE, il timone si sposta prima avanti e indietro e poi torna in posizione neutra, a conferma che il sistema è pronto. Se accidentalmente si collega la batteria con la manetta che non è nella sua posizione inferiore, l'ESC non arma il motore. Portare la manetta al minimo per armare il motore.

IMPORTANTE: il sistema SAFE si attiva solo quando la manetta supera il 25%. Quando si attiva, le superfici di controllo del velivolo potrebbero muoversi. Ciò è normale. Il sistema SAFE rimane attivo fino allo spegnimento dell'ESC.

ATTENZIONE: scollegare sempre la batteria di volo LiPo dal ricevitore quando il modello non è in uso per evitare che la batteria si scarichi eccessivamente. Le batterie che si scaricano fino a superare la tensione inferiore minima consentita possono subire danni, con conseguente riduzione del rendimento e rischi potenziali di incendio al momento della ricarica.



Verifica del baricentro (CG)

Se il CG è corretto, il peso del modello risulta ben bilanciato in un preciso punto che permette di mantenere la cellula del modello in equilibrio quando sospesa in quello specifico punto. Dopo aver installato la batteria (nella posizione consigliata) e prima di premere l'interruttore dell'ESC, verificare il CG sostenendo l'aereo a 90-95 mm dalla radice dell'ala, come mostrato in figura.

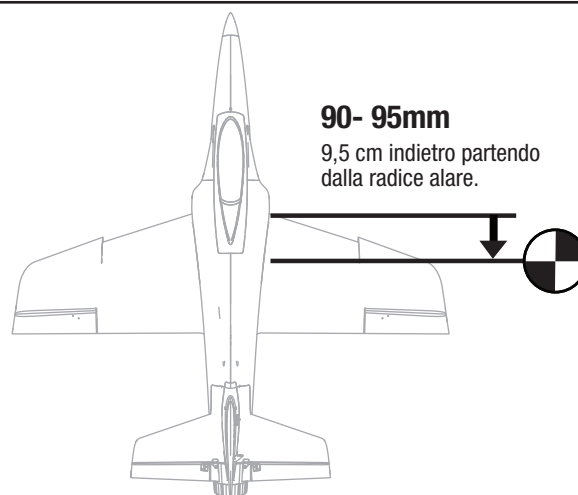
Posizione del CG con batteria 3S 4000 mAh Smart- La batteria è installata tutto in avanti nel vano batteria. Viene utilizzata solo la cinghia anteriore della batteria.

Posizione del CG con batteria 4S 4000 mAh Smart- La batteria è installata al centro del vano batteria, utilizzando sia la cinghia anteriore che quella posteriore.

Mettere in equilibrio l'aeromodello sulla punta delle dita tenendolo dalla fusoliera al livello delle ali.

- Se il muso si abbassa, spostare indietro la batteria di bordo finché l'aereo non è in equilibrio.
- Se il muso si alza, spostare in avanti la batteria di bordo finché l'aereo non è in equilibrio.

Quando si vola con il baricentro corretto in modalità principiante, il modello dovrebbe cabrare gradualmente a piena potenza e procedere in volo livellato al 50%-60% della potenza senza applicazione dell'elevatore. Se il baricentro dell'aereo è troppo in avanti (muso pesante), è necessario alzare l'elevatore per procedere in volo livellato al 50%-60% della potenza. Se il baricentro è troppo arretrato (coda pesante), è necessario abbassare l'elevatore per procedere in volo livellato. Regolare la posizione della batteria come necessario.



Verifica della direzione dei comandi

ATTENZIONE: non eseguire questa o altre verifiche con l'elica montata sull'aeromodello. Se il motore si avvia accidentalmente, potrebbe provocare lesioni o danni gravi.

1. Impostare l'interruttore della modalità di volo SAFE Plus su Esperto (posizione 2).
2. Tenere il motore a zero e appoggiare l'aereo a terra lontano da eventuali ostacoli.
3. Muovere gli stick sulla trasmittente come descritto in tabella per verificare che le superfici di controllo dell'aeromodello rispondano come indicato.

Se le superfici di controllo non rispondono in modo corretto, **NON VOLARE**. Consultare la Guida alla risoluzione dei problemi per avere maggiori informazioni. Per ricevere assistenza, contattare il servizio assistenza Horizon Hobby.

Se l'aeromodello risponde come indicato, passare alla sezione Flight Control.

	Comando trasmittente	Risposta delle superfici di controllo
Elevatore		
Alettone		
Timone		

Scegliere il campo di volo

Consultare le leggi e le normative locali prima di scegliere un luogo dove far volare l'aeromodello.

Per avere più successo e salvaguardare la propria incolumità e quella del modello, è importante scegliere un posto molto aperto e senza ostacoli.

È importante ricordare che l'aereo può raggiungere velocità di volo significative e coprire velocemente le distanze. Scegliere un'area che sia più ampia di quello che si pensa possa servire, specialmente nei primi voli.

Il posto dovrebbe:

- Avere un minimo di 400 metri di spazio aperto in tutte le direzioni.
- Essere lontano da persone e animali domestici.
- Essere libero da alberi, edifici, auto, linee elettriche e qualsiasi altra cosa contro cui l'aereo possa urtare o che possa interferire con la visuale.

Prova della portata

AVVERTENZA: eseguire questa o altre verifiche solo con l'elica smontata. L'avvio accidentale del motore potrebbe altrimenti provocare lesioni o danni gravi.

AVVERTENZA: mentre si tiene l'aereo durante il test di portata, tenere sempre parti del corpo e altri oggetti lontano dal motore. In caso contrario ci si potrebbe ferire.

La portata deve essere controllata prima di ogni volo, specialmente con un modello nuovo. Se si usa un aereo BNF, consultare il manuale della trasmittente per eseguire il test della portata sul sistema.

La trasmittente DXS RTF inclusa è dotata di una modalità di controllo della portata per ridurre la potenza in uscita della trasmittente. Seguire le istruzioni sottostanti per attivare la modalità di verifica della portata della trasmittente DXS:

1. Accendere la trasmittente e attendere almeno 5 secondi con lo stick del gas e il trim in giù. Inserire la batteria del velivolo e tenere il velivolo immobile per 5 secondi.
2. Posizionarsi di fronte all'aeromodello con la trasmittente nella normale posizione di volo.
3. Commutare rapidamente (avanti e indietro = 1 commutazione) l'interruttore rateo HI/LO per 4 volte, poi tenere premuto il pulsante di connessione. I LED della trasmittente lampeggeranno e scatterà l'allarme. Il sistema è ora in modalità di verifica della portata. Non rilasciare il pulsante di connessione finché la verifica non è terminata.

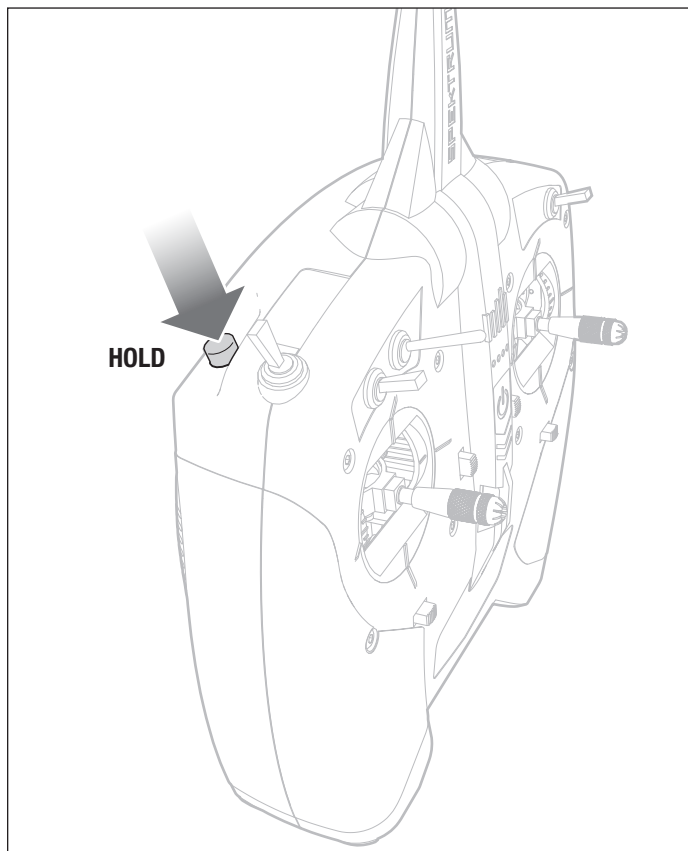
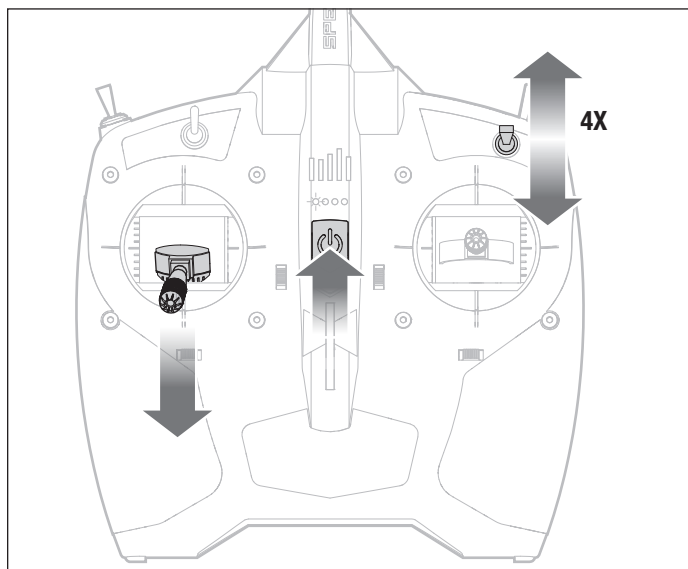
IMPORTANTE: tenere premuto il pulsante BIND/Panic (Connessione/Antipanico) per tutta la durata della procedura. Rilasciare il pulsante interrompe la modalità di controllo della portata.

4. Con il sistema radio acceso e il modello tenuto a terra, posizionarsi a 28 metri (90 piedi) di distanza dall'aereo.

CONSIGLIO: in alcuni modelli, quando l'aereo è a terra, l'antenna o le antenne possono trovarsi a pochi centimetri dal suolo. Tale prossimità può ridurre l'efficacia della verifica della portata. In caso di problemi durante il controllo della portata, tenere fermo l'aeromodello su un supporto non conduttivo a un'altezza massima di 60 cm (2 piedi) da terra ed eseguire nuovamente la verifica della portata.

5. Spostare i comandi di timone, equilibratore, alettoni e motore sulla trasmittente per assicurarsi che funzionino in modo corretto a una distanza di 28 metri (90 piedi).
6. In caso di problemi, non provare a volare. Consultare la tabella dei contatti alla fine del manuale per contattare il servizio assistenza di Horizon Hobby. Inoltre, visitare il sito web di Spektrum per maggiori informazioni.
7. Dopo avere eseguito con successo la verifica della portata, rilasciare il pulsante di connessione per uscire dalla modalità di controllo della portata.

ATTENZIONE: A causa della ridotta potenza di uscita della trasmittente, NON tentare mai di volare con la trasmittente in modalità controllo di portata. Farlo può causare la perdita di controllo dell'aeromodello.



Modalità di volo della tecnologia SAFE (Sensor Assisted Flight Envelope)

In qualsiasi momento durante il volo, è possibile commutare tra le 3 diverse modalità di volo o attivare la funzione di recupero antipánico per portare il velivolo ad una quota di volo sicura. Per passare da una all'altra delle modalità di volo, cambiare la posizione dell'apposito interruttore.

Modalità Beginner (Principiante) (Posizione 0)

LED controller di volo blu

- **Limite di inviluppo:** gli angoli di Beccheggio (muso in su o in giù) e Rollio (estremità alari in su o in giù) vengono limitati per aiutare il pilota a mantenere l'aereo in volo.
- **Autolivellamento:** quando i comandi di beccheggio e rollio sono riportati in neutro, il velivolo torna a un volo livellato.
- Stabilità assistita in decollo e atterraggio.
- Regolazione motore in base ad arrampicata e discesa.

Modalità Intermediate (Intermedia) (Posizione 1)

LED controller di volo viola

- **Esperienza di volo naturale:** nelle normali condizioni di volo di addestramento, il pilota sperimenta la naturalezza dell'esperienza del volo AS3X® con atterraggi dolci e precisione estrema.
- **Ampio inviluppo di volo:** al pilota vengono impedito solo le condizioni di volo estreme al di fuori dell'inviluppo di volo di addestramento.

CONSIGLIO: quando si vola in modalità intermedia, l'Habu STS passa automaticamente in modalità principiante quando scende sotto i 30 metri (100 piedi) di quota. Il LED continuerà a essere acceso.

Modalità Experienced (Esperto)

LED controller di volo rosso

- **Esperienza di volo naturale:** il pilota sperimenta la naturalezza dell'esperienza del volo AS3X® con atterraggi dolci e precisione estrema.
- **Inviluppo di volo illimitato:** nessun limite agli angoli di Beccheggio e Rollio (unico limite quello della cellula).

Modalità Antipánico

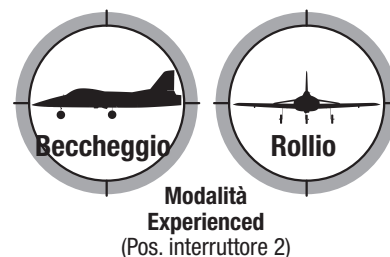
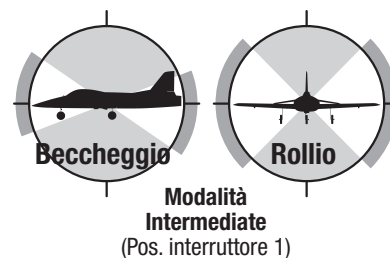
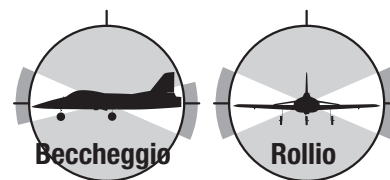
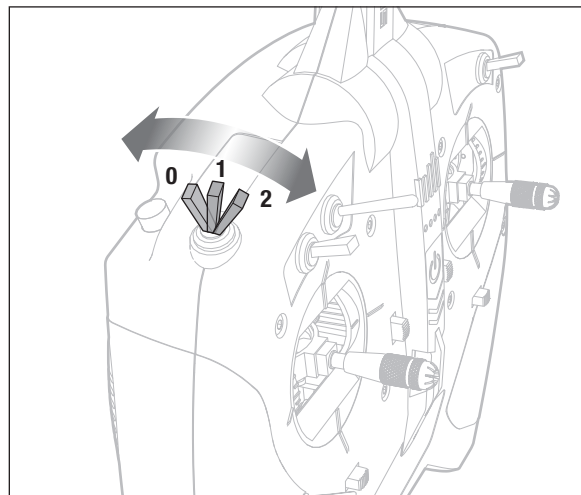
Questa funzione offre al pilota un maggiore senso di sicurezza mentre continua a migliorare le proprie abilità. Se si perde l'orientamento oppure se l'aeromodello assume un assetto non noto o scomodo in qualsiasi modalità di volo:

1. Premere e tenere premuto il tasto BIND/Panic (Connessione/Antipánico) della trasmittente e rilasciare gli stick di controllo. L'aeromodello uscirà immediatamente dalla picchiata e allineerà le ali per il volo livellato.

IMPORTANTE: il velivolo recupererà un assetto più sicuro quando si trattiene il pulsante PANIC (Antipánico) anche se gli stick vengono azionati. Tuttavia il rilascio degli stick di controllo consente un recupero più rapido.

2. Rilasciare il tasto PANIC e continuare col volo.

ATTENZIONE: la funzione di recupero antipánico non è in grado di evitare eventuali ostacoli lungo la direzione di volo dell'aeromodello. Una quota adeguata è necessaria per consentire al velivolo di tornare a un volo dritto e livellato se la funzione antipánico si attiva quando il velivolo è capovolto.



Controllo del volo

IMPORTANTE: nonostante la tecnologia SAFE Plus sia uno strumento molto utile, l'aereo va ancora pilotato manualmente. Se si impartiscono comandi a bassa quota o a velocità ridotta, l'aereo potrebbe cadere. Studiare attentamente questi comandi e la relativa risposta dell'aereo prima di effettuare il primo volo.

Per le prime esperienze di volo, impostare l'interruttore della modalità di volo SAFE Plus su Modalità Principiante (posizione 0).

Per un controllo dolce dell'aereo, effettuare sempre piccole correzioni. Tutte le indicazioni sono descritte come se ci si trovasse sull'aereo.

Volare più o meno velocemente: quando l'aereo è stabile in aria, spingere in su lo stick del motore per aumentare la velocità. Abbassare lo stick del motore per rallentare. Dando gas al motore, l'aereo prenderà quota.

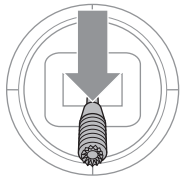



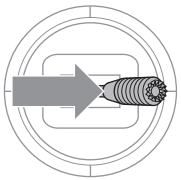
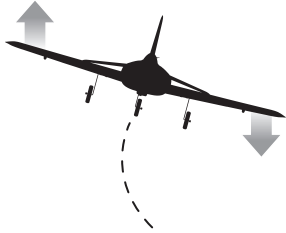
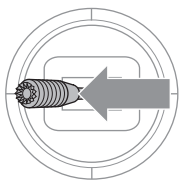
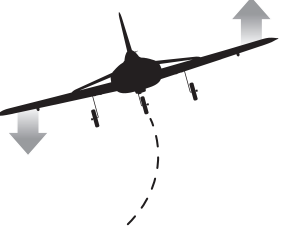
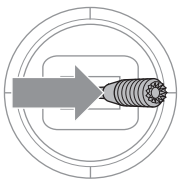

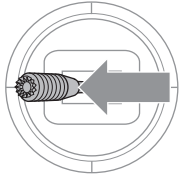
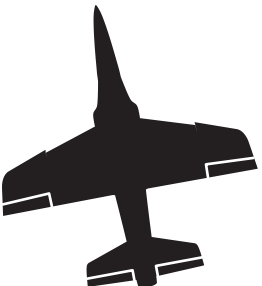
Elevatore su e giù: spingete lo stick dell'elevatore in avanti per far perdere quota all'aereo. Tirarlo verso di sé per farlo salire.

Alettone a destra e a sinistra: Spostare lo stick dell'alettone a destra per virare o inclinare l'aereo verso destra. Spostare lo stick dell'alettone a sinistra per inclinarlo verso sinistra.

CONSIGLIO: immaginarsi sempre all'interno dell'aereo per determinare in che direzione inclinare le ali del modello. Quando l'aereo vola allontanandosi dal pilota, l'inclinazione a destra o a sinistra dell'aereo appare normale. Quando vola in direzione del pilota, l'aereo sembra inclinarsi nella direzione opposta rispetto al comando impartito. Con l'esperienza, il meccanismo sarà più istintivo.

Timone a sinistra e a destra: spingere lo stick del timone verso sinistra o verso destra per effettuare un'imbardata o puntare il muso dell'aereo a sinistra o a destra. Lo stick del timone serve anche a dirigere l'aereo a sinistra o a destra durante il rullaggio a terra.

CONSIGLIO: analogamente a quanto suggerito per il comando dell'alettone, immaginarsi all'interno del velivolo per decidere in quale direzione puntare il muso dell'aereo in base alla direzione di volo (da o verso il pilota).

	Comando trasmittente	Risposta aereo
Elevatore		
		
Alettone		
		
Timone		
		

Addestramento al volo

Istruzioni

Per i piloti alle prime armi:

Questo aeromodello è facile da pilotare anche per chi sta ancora affinando le proprie capacità da principiante; consigliamo tuttavia di farsi affiancare da un istruttore di volo qualificato nei primi voli radiocomandati. Alcuni dei club di aeromodellismo offrono corsi di addestramento sui loro campi di volo. Si consiglia di rivolgersi al proprio fornitore di modellistica per conoscere i club di volo nelle proprie vicinanze. Il sito web dell'Academy of Model Aeronautics all'indirizzo www.modelaircraft.org è utile per maggiori informazioni sui club e i corsi di volo negli Stati Uniti.

Per gli istruttori di volo:

Invitiamo a prendere dimestichezza con la tecnologia SAFE prima di istruire i vostri allievi su questo modello. Le posizioni di commutazione progressiva della tecnologia SAFE sono state pensate per consentire ai piloti alle prime armi di imparare a volare con un'assistenza minima da parte dell'istruttore. Si consiglia di utilizzare il Canale 5 Posizione Interruttore 1 per la formazione dei nuovi piloti. Le posizioni 0 e 2 stabilizzano l'aeromodello più o meno di quanto desiderabile ai fini di istruzione.



Funzione Trainer Wireless DXS

La trasmittente DXS può essere collegata ad altra trasmittente tramite il ricevitore remoto SRXL2 DSMX (SPM9747, venduto separatamente).

La trasmittente DXS è ideale* come master in quanto in questa funzione è compatibile con tutte le trasmissioni Spektrum. Trim e inversione servo devono essere uguali su entrambe le trasmissioni.

Questo approccio "buddy box" ha aiutato molti nuovi piloti a prendere confidenza con i comandi di volo sotto la stretta supervisione di un istruttore di volo. Il collegamento di due trasmissioni consente all'istruttore di controllare la trasmittente master mentre l'allievo usa la slave. Mentre l'allievo impara a volare, l'istruttore tiene premuto l'interruttore trainer per consentire all'allievo di pilotare l'aeromodello. Se si ha bisogno di aiuto, l'istruttore può rilasciare l'interruttore per prendere il controllo.

IMPORTANTE: se per la trasmittente master o slave viene utilizzata una trasmittente diversa dalla DXS inclusa, consultare la sezione Setup Buddy Box in questo manuale.

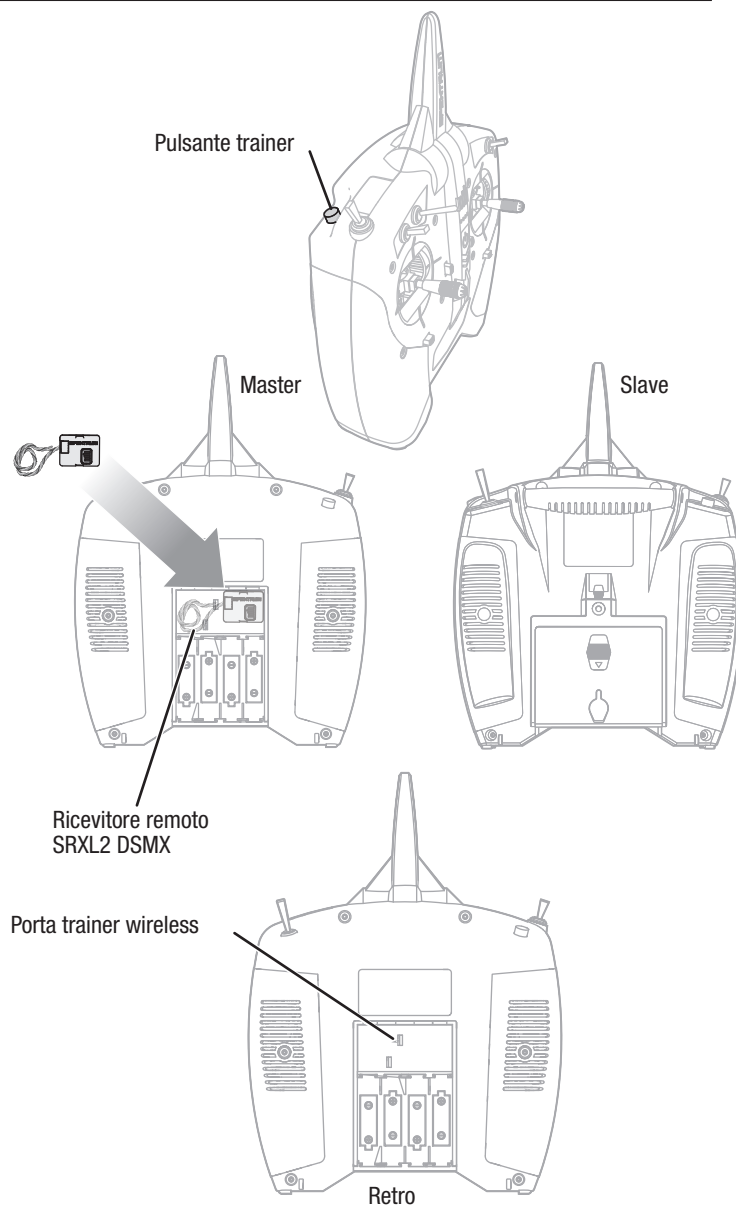
Installazione del ricevitore remoto

1. Aprire il vano delle batterie
2. Collegare il cavo del ricevitore remoto alla porta del trainer wireless.
3. Installare il ricevitore remoto nella cavità dietro allo sportello della batteria con del nastro biadesivo.

Configurazione

IMPORTANTE: se per l'addestramento si utilizza l'opzione buddy box su una trasmittente diversa dalla DXS inclusa, utilizzare queste impostazioni per le trasmissioni master e/o slave. In caso contrario, la tecnologia SAFE non consentirà il corretto funzionamento delle modalità di volo.

Configurazione trasmittente slave	
Trasmittente slave	Configurazione slave
DX4e, DX5e (2 pos)	Impostazioni trainer di fabbrica
DX4e, DX5e (3 pos)	Impostazioni trainer di fabbrica
DXe	Impostazioni trainer di fabbrica
DX6i	Impostazioni trainer di fabbrica
DX7	Impostazioni trainer di fabbrica
DX6 DX9 DX7s DX10t DX7(G2) DX18 DX8 DX20 DX8(G2)	Impostazioni trainer di fabbrica



IMPORTANTE: se si utilizza l'opzione buddy box, la trasmittente deve essere configurata utilizzando le tabelle per la configurazione di buddy box e trasmittente.

Configurazione trasmittente master	
Trasmittente master	Configurazione master
DX4e, DX5e (2 pos)	Impostazioni trainer di fabbrica
DX4e, DX5e (3 pos)	Impostazioni trainer di fabbrica
DXe	Impostazioni trainer di fabbrica
DX6i	Impostazioni trainer di fabbrica
DX7	Trainer a Normale
DX6 DX9 DX7s DX10t DX7(G2) DX18 DX8 DX20 DX8(G2)*	Attivare Master Programmabile e assicurarsi che i canali Thro - Aux 1 siano impostati su slave.

Controlli prima del volo

✓	1. Scegliere un'area all'aperto dove poter volare in sicurezza.
	2. Caricare la batteria di bordo.
	3. Installare la batteria di bordo completamente carica nel modello.
	4. Verificare che i controlli si muovano tutti liberamente.
	5. Controllare il baricentro (CG).
	6. Verificare la direzione dei comandi

✓	7. Eseguire il test della portata del radiocomando.
	8. Pianificare il volo in base alle condizioni del campo.
	9. Impostare il timer di volo a: 4-6 minuti se si usa una batteria da 3000 mAh 3S. 8-10 minuti se si usa una batteria da 4000 mAh 3S.
	10. Buon divertimento!

Volo

Decollo

Impostare l'interruttore della modalità di volo su Principiante (Posizione 0) per i primi voli. Impostare il timer di volo a 5 minuti per i primi voli. Regolare il timer in base alla batteria scelta.

CONSIGLIO: Il trasmettitore DXS incluso include una nuova funzione di indicatore del livello di tensione della batteria di volo. Vedi pagina 6 per maggiori dettagli.

CONSIGLIO: quando la batteria raggiunge la soglia di protezione LVC, il motore pulsa per circa 30 secondi prima di spegnersi, a indicare che è il momento di atterrare. Regolare il timer di conseguenza.

Decollo da terra

Con l'aereo pronto per il volo, portare lentamente in avanti la manetta per iniziare la corsa di decollo controvento. Piccoli azionamenti del timone potrebbero essere necessari per correggere la rotta mentre l'aereo inizia lentamente a salire a mano a mano che la manetta sale.

CONSIGLIO: la corsa di comando di timone/ruota anteriore è impostata automaticamente per il rullaggio a terra in modalità principiante quando il modello è a terra e a meno di 6 metri di quota.

Questo migliora la controllabilità del rullaggio a terra e il controllo dell'imbardata in atterraggio.

Una volta in volo, la corsa del controllo del timone viene automaticamente ridotta alla modalità di volo per principianti.

In volo

Lasciare cabrare l'aereo a piena manetta, controvento, fino a raggiungere una quota di circa 15 m. Allontanare il modello con una virata graduale continuando a mantenere la quota. Salire a circa 60 m e ridurre il gas portandolo a circa mezza manetta. Cercare di non portare l'aereo troppo in alto o troppo lontano. Altrimenti si corre il rischio di perderlo di vista.

Effettuare solo movimenti ridotti e dolci sugli stick per vedere come reagisce l'aereo.

Volare con il muso del modello rivolto verso di sé è una delle cose più difficili da imparare. Fare pratica volando in ampi cerchi ad alta quota.

Se ci si accorge di avere perso il controllo dell'aereo durante il volo, premere il tasto dell'Antipanico alla riporterà l'aereo in volo livellato.

AVVISO: in caso di impatto imminente, attivare il throttle hold o abbassare rapidamente il comando motore e il trim del motore. In caso contrario possono verificarsi danni più estesi alla cellula e anche all'ESC e al motore.

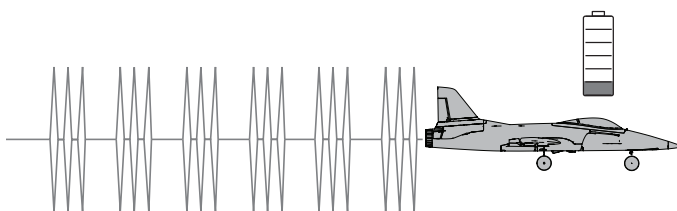
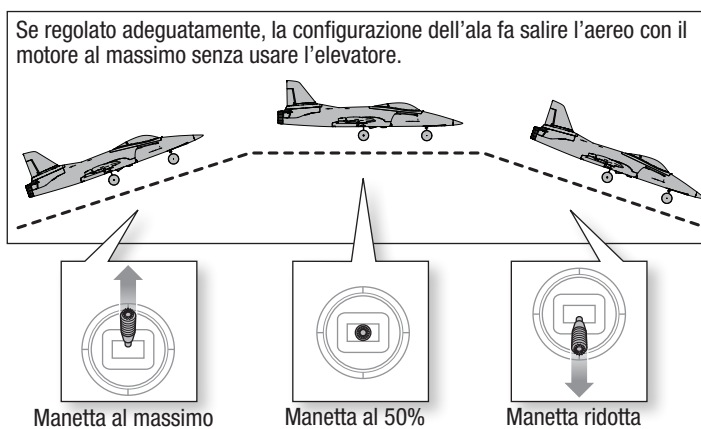
LVC (spegnimento per bassa tensione)

La funzione LVC è inserita nell'ESC per proteggere la batteria dalla sovrascarica. Se la carica della batteria scende troppo, l'LVC limita la potenza fornita al motore. L'aereo inizia a rallentare e si sente il motore pulsare.

Appena ci si accorge che la potenza del motore diminuisce, far atterrare immediatamente l'aereo e caricare la batteria di bordo.

AVVISO: volare ripetutamente fino a che il motore pulsa, potrebbe danneggiare la batteria.

Dopo l'uso collegare e togliere la batteria LiPo dall'aereo per evitare una lenta scarica. Prima di mettere via la batteria LiPo per lungo tempo conviene caricarla a metà. Durante la conservazione bisogna accertarsi che la tensione della batteria non scenda sotto i 3 V per cella.

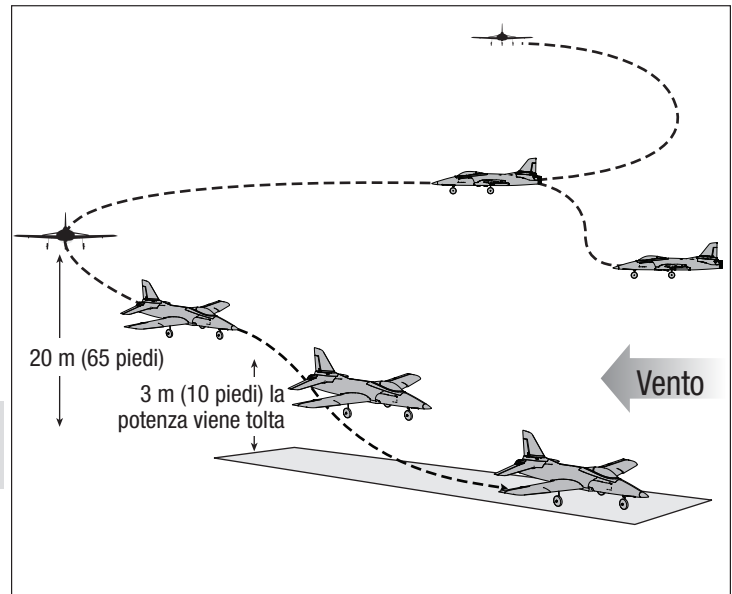


Atterrare

1. Ridurre la potenza del motore a circa il 50% per rallentare.
2. Volare sottovento oltre il termine della pista.
3. Girare l'aereo controvento e allinearlo con il centro della pista.
4. Continuare a ridurre la potenza e iniziare a scendere verso la pista, tenendo le ali a livello durante l'avvicinamento. Cercare di far sì che l'aereo si trovi a circa 3 m di quota quando oltrepassa la soglia della pista.
5. Mentre sorvola la soglia della pista, ridurre gradualmente la manetta.
6. Quando sta per toccare terra, tirare dolcemente il comando dell'equilibratore per richiamare e alzare il muso del modello per farlo planare dolcemente.

AVVISO: in caso di impatto imminente, attivare il blocco del gas o abbassare rapidamente la manetta. In caso contrario, il rischio di danni a cellula, ESC e motore aumenta.

IMPORTANTE: terminato il volo, non lasciare il modello al sole. Non lasciare il modello in luoghi chiusi e caldi, come un'auto al sole. Farlo può provocare danni al materiale espanso.



Regolare i trim in volo

Se con il motore al 50% e gli stick centrati l'aereo devia, volare controvento e premere i tasti dei trim come indicato nella tabella finché l'aeromodello non assume una traiettoria di volo ragionevolmente dritta e livellata.

- Si consiglia di effettuare le regolazioni in condizioni di vento calmo.
- Prima di regolare i trim, l'interruttore della modalità di volo SAFE Plus deve essere impostato su Esperto (posizione 2).

Dopo avere agito sui trim in volo, far atterrare l'aereo e passare alla sezione Regolare manualmente i trim per impostare meccanicamente i trim.

La trasmittente DXS RTF inclusa dispone di pulsanti trim elettronici. Essa emette un debole segnale acustico ad ogni pressione dei pulsanti dei trim in tutte le direzioni. Tenendo premuto il pulsante in qualsiasi direzione la regolazione avanza velocemente finché il pulsante non viene rilasciato o il trim non raggiunge il fine corsa. Se il pulsante del trim non emette segnali acustici quando viene premuto, il trim è a fine corsa. La posizione centrale è indicata da un segnale leggermente più forte.

	Sbandamento dell'aereo	Correzione richiesta
Elevatore		 Trim elevatore
		 Trim elevatore
Alettone		 Trim alettone
		 Trim alettone
Timone		 Trim timone
		 Trim timone

Regolare manualmete i trim

ATTENZIONE: non eseguire lavori di manutenzione con l'elica montata sull'aeromodello. Se il motore si avvia accidentalmente, potrebbe provocare lesioni o danni gravi.

Prima di regolare manualmente i trim, l'interruttore della modalità di volo SAFE Plus deve essere impostato su Esperto (posizione 2).

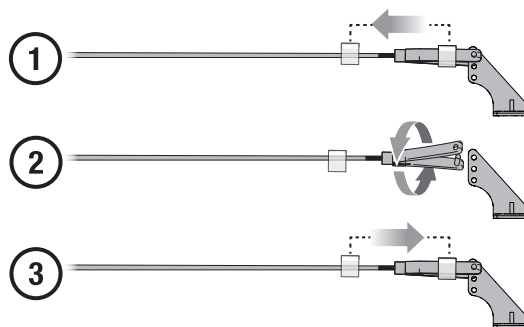
Durante la regolazione manuale dei trim l'aeromodello deve essere mantenuto fermo.

Con i valori dei trim impostati in volo ancora presenti sulla trasmittente, annotare una per una le posizioni di tutte le superfici di controllo.

Regolare la forcetta su ciascuna superficie di controllo in modo da posizionarla così com'era con il trim in offset.

1. Rimuovere la forcetta dalla squadretta.
2. Girare la forcetta (come indicato) per allungare o accorciare l'asta di comando.
3. Chiudere la forcetta sulla squadretta e far scorrere il tubetto verso la squadretta per fissare la forcetta.
4. Passare alla superficie di controllo successiva.

Dopo avere centrato tutti i trim, riportare le impostazioni dei trim sulla trasmittente in posizione neutra premendo i pulsanti dei trim di ciascuna superficie finché la trasmittente non emette un forte segnale acustico indicando che il trim è centrato.



Impostazioni di fabbrica delle squadrette e dei bracci dei servocomandi

La figura mostra le impostazioni raccomandate per i fori dei bracci dei servo e delle squadrette.

	Elevatore	Alettoni	Timone	Nose Gear
Bracci				
Squadrette				

Dopo il volo

1	Scollegare la batteria di bordo dallo ESC (misura di sicurezza e a tutela della durata della batteria).	5	Riparare o sostituire le eventuali parti danneggiate.
2	Spegnere la trasmittente.	6	Conservare la batteria di bordo separata dall'aereo e tenere sotto controllo la sua carica.
3	Rimuovere la batteria di bordo dall'aeromodello	7	Tenere nota delle condizioni del volo e dei risultati per pianificare i voli successivi.
4	Ricaricare la batteria di bordo.		

Guida alla risoluzione dei problemi del sistema AS3X

Problema	Possibile causa	Soluzione
Il trimmaggio cambia quando si commuta modalità di volo	Il trim non è al centro	Se il trimmaggio richiede più di 8 scatti, riportare il trim al centro e regolare i collegamenti meccanici
	Il sub trim non è al centro	Non usare i sub-trim. Regolare i rinvii meccanici

Guida alla risoluzione dei problemi

Problema	Possibile causa	Soluzione
L'aeromodello non funziona	La trasmittente e la ricevente sono scollegati	Connettere nuovamente il sistema seguendo le istruzioni riportate in questo manuale
	Le batterie AA della trasmittente sono scariche o installate in maniera errata come indicato dal LED tenue o spento sulla trasmittente o dall'allarme batterie scariche	Controllare la polarità delle batterie o sostituirle con batterie AA nuove
	Collegamento elettrico assente	Premere i connettori l'uno contro l'altro per fissarli bene
	La batteria di volo non è carica	Caricare completamente la batteria
	Una caduta ha danneggiato la radio all'interno della fusoliera	Sostituire la fusoliera o la ricevente
L'aeromodello continua a dirigersi in una certa direzione	Il timone o il trim del timone non è regolato correttamente	Correggere le regolazioni degli stick, poi atterrare e regolare manualmente le barrette di rinvio degli alettoni e/o del timone in modo da non dover regolare la trasmittente
	L'alettone o il trim dell'alettone non è regolato correttamente	Correggere le regolazioni degli stick o correggere manualmente la posizione degli alettoni
L'aeromodello si pilota difficilmente	Le ali o la coda sono danneggiati	Sostituire la parte danneggiata
	Motore danneggiato	Atterrare immediatamente e sostituire il rotore danneggiato
	Il baricentro è arretrato rispetto alla posizione raccomandata	Spostare la batteria in avanti, non volare finché non si ottiene il baricentro corretto
Il muso dell'aeromodello si impenna con il motore a metà corsa	Il vento è troppo forte o ci sono delle raffiche	Posticipare il volo finché il vento non diminuisce
	L'assetto dell'elevatore è troppo elevato	Se il trim deve essere regolato con più di 4 clic premendo l'apposito pulsante, regolare la lunghezza dell'asta di comando
	La batteria non è installata in posizione corretta.	Spostarla in avanti di circa 2,5/5 cm (1/2")
L'aeromodello non sale	La batteria non è completamente carica	Caricare completamente la batteria prima di volare
	Potrebbe essere necessario regolare la posizione 'giù' dell'elevatore	Regolare la posizione 'su' dell'elevatore
	Rotore danneggiato	Atterrare immediatamente e sostituire il rotore
È difficile lanciare l'aeromodello controvento	Si sta lanciando l'aereo sottovento o con vento laterale	Lanciare sempre l'aereo controvento
Il tempo di volo è troppo breve	La batteria non è completamente carica	Ricaricare la batteria
	Si sta volando con il motore costantemente al massimo	Volare con il motore appena oltre la metà della corsa per aumentare il tempo di volo
	La velocità del vento è troppo elevata per volare in sicurezza	Volare in una giornata più calma
	Rotore danneggiato	Sostituire il rotore
L'aeromodello vibra	Rotore, ogiva o motore danneggiati	Stringere o sostituire le parti
Il timone, gli alettoni o l'elevatore non si muovono liberamente	Aste di comando o cerniere danneggiate o bloccate	Riparare i danni o sbloccare
L'aeromodello non si collega (durante il binding) alla trasmittente	La trasmittente è troppo vicina all'aeromodello durante la procedura di connessione	Tenere la trasmittente accesa, allontanarla di circa un metro dall'aeromodello, scollegare e poi ricollegare la batteria all'aeromodello
	Aeromodello o trasmittente troppo vicini a grossi oggetti metallici, a una sorgente wireless o a un'altra trasmittente	Spostare l'aeromodello e la trasmittente in un altro posto e provare a connettere di nuovo
	Batteria di volo/batteria trasmittente quasi scarica	Sostituire/ricaricare le batterie
L'aeromodello non si connette (dopo il binding) alla trasmittente	La trasmittente è troppo vicina all'aeromodello durante la procedura di connessione	Tenere la trasmittente accesa, allontanarla di circa un metro dall'aeromodello, scollegare e poi ricollegare la batteria all'aeromodello
	Aeromodello o trasmittente troppo vicini a grossi oggetti metallici, a una sorgente wireless o a un'altra trasmittente	Spostare l'aeromodello e la trasmittente in un'altra posizione e provare di nuovo la connessione
	La batteria dell'aeromodello/della trasmittente è troppo scarica	Sostituire/ricaricare le batterie
	La trasmittente è stata connessa a un modello diverso (usando dei protocolli DSM differenti)	Connettere l'aeromodello al trasmettitore
Dopo essere stati adeguatamente regolati, l'alettone e/o il timone non sono in posizione neutra quando la batteria viene inserita	Il modello è stato spostato durante l'accensione iniziale	Scollegare e ricollegare la batteria di bordo, tenendo immobile l'aeromodello per almeno 5 secondi
Non è possibile passare correttamente da una modalità Recinto virtuale all'altra	I dual rate non sono impostati correttamente nelle impostazioni della trasmittente	I dual rate non devono essere al di sotto del 70% per il rateo basso. Impostare tutti i ratei bassi a un valore pari o superiore al 70%

Aggiornamento sensore opzionale per atterraggio assistito (LAS)

L'Habu STS è aggiornabile con l'aggiunta del modulo opzionale LAS (SPMA3180 non incluso) che consente di combinare le funzioni avanzate SAFE con un sensore per l'atterraggio assistito (LAS) per atterraggi più dolci.

IMPORTANTE: per ottenere i migliori risultati quando si utilizza il sistema LAS, atterrare su manti erbosi o superfici di colore chiaro, come il calcestruzzo chiaro. Le superfici nere e l'acqua non sono in genere sufficientemente riflettenti da permettere letture del sensore accurate.

Installazione del modulo LAS

1. Rimuovere l'ala per accedere al vano del controller di volo.
2. Ruotare l'aeromodello per accedere alla parte inferiore della fusoliera.
3. Premere il tappo installato in fabbrica (A) per rilasciarlo. Quindi rimuoverlo dalla tasca del LAS. Conservare il tappo per i voli senza modulo LAS.
4. Inserire il connettore LAS attraverso il canale nella base della tasca LAS.
5. Allineare il modulo LAS con i fili rivolti verso il retro dell'aeromodello. Sistemare il modulo LAS nella tasca e premerlo per fissarlo in posizione con un clic.
6. Posizionare l'aeromodello sul carrello di atterraggio e collegare il connettore LAS al **Canale 7** sul controller di volo. Per assicurare la corretta polarità della spina, verificare che il cavo del segnale (B) arancione (e non marrone) sia rivolto verso la parte anteriore dell'aeromodello, quando collegato al controller di volo.

Atterraggio con il LAS

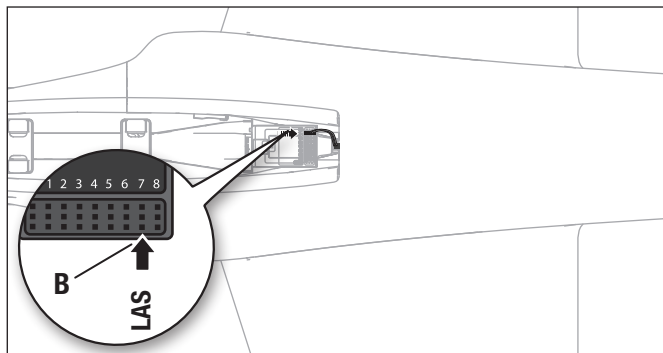
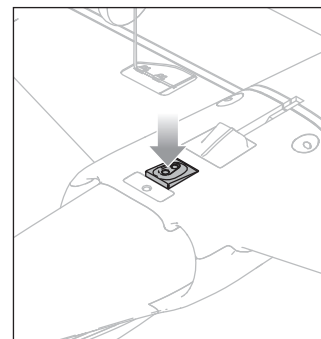
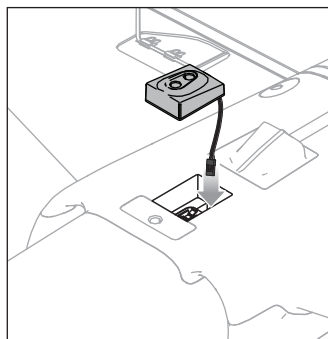
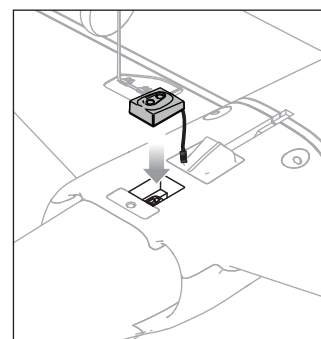
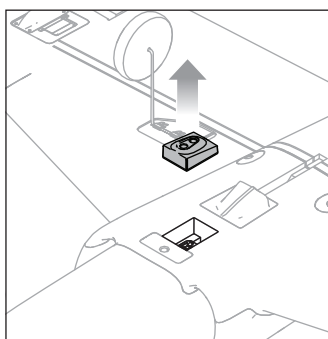
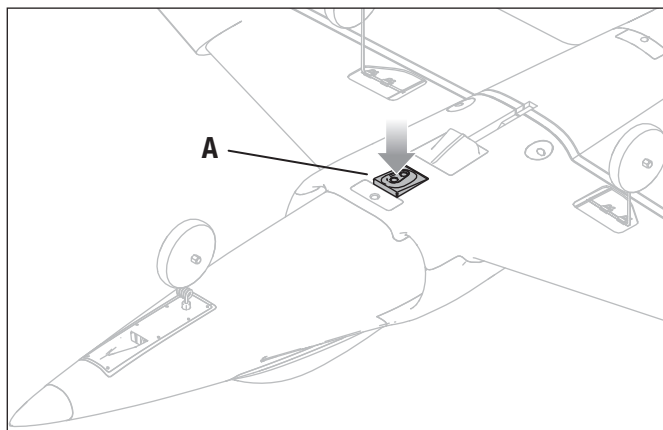
Ridurre la manetta, mantenere le ali livellate e ridurre lentamente la quota. Quando l'avvicinamento finale porta l'aeromodello a circa 1 metro di altezza, il LAS livella l'aereo, regola il gas e poi esegue la richiamata prima dell'atterraggio.

IMPORTANTE: il LAS è funzionale per tutte le modalità di volo SAFE, tranne la modalità esperto. In modalità esperto, il LAS è disattivato, l'atterraggio non è assistito e il pilota deve atterrare con un normale atterraggio manuale.

IMPORTANTE: il modulo LAS non è un sistema di atterraggio automatico. L'aeromodello deve essere guidato e allineato con la pista di atterraggio per atterrare.

CONSIGLIO: se la velocità di atterraggio è eccessiva o comunque superiore al 20% della manetta, il LAS non è efficace.

CONSIGLIO: se l'avvicinamento finale è troppo basso e veloce, il LAS non esegue la richiamata.

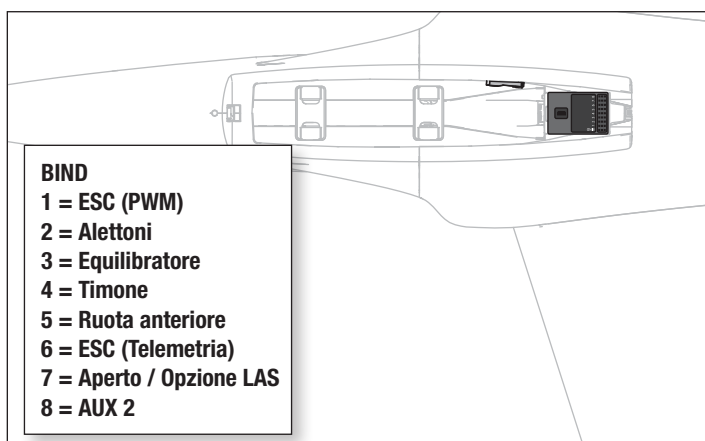


Assistenza e riparazioni

AVVISO: dopo un impatto o una sostituzione, verificare sempre che ricevitore e controller di volo siano rimasti al loro posto in fusoliera. Se è necessario sostituire il ricevitore o il controller di volo, prestare attenzione a montare la parte sostitutiva nella stessa posizione e con lo stesso orientamento di quella originale, per evitare il rischio di danni.

Le riparazioni a fusoliera e ali sono facili da realizzare con praticamente qualsiasi adesivo (colla a caldo, colla CA [adesivo cianoacrilato], colla epossidica, ecc.).

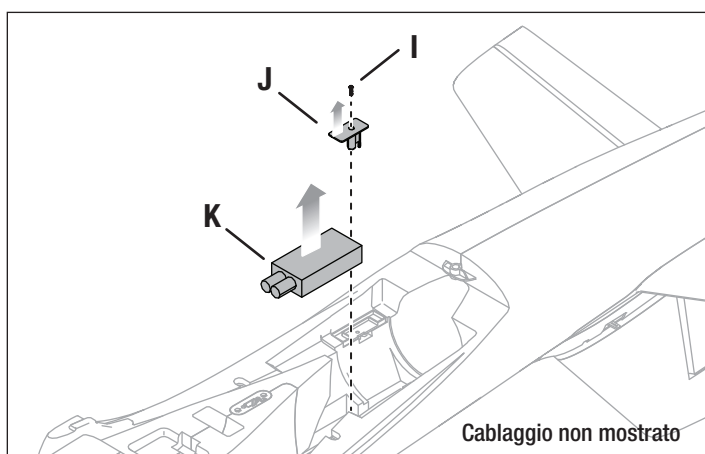
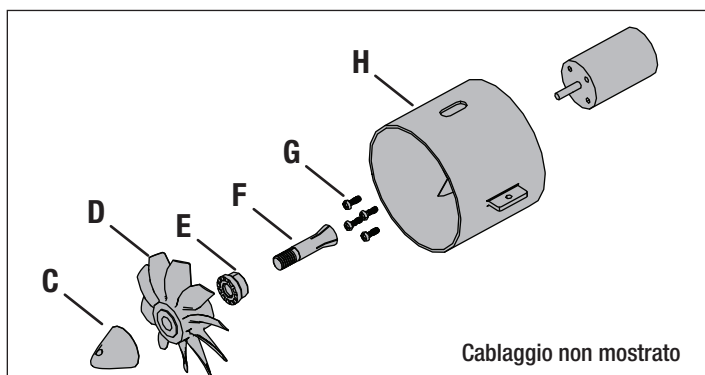
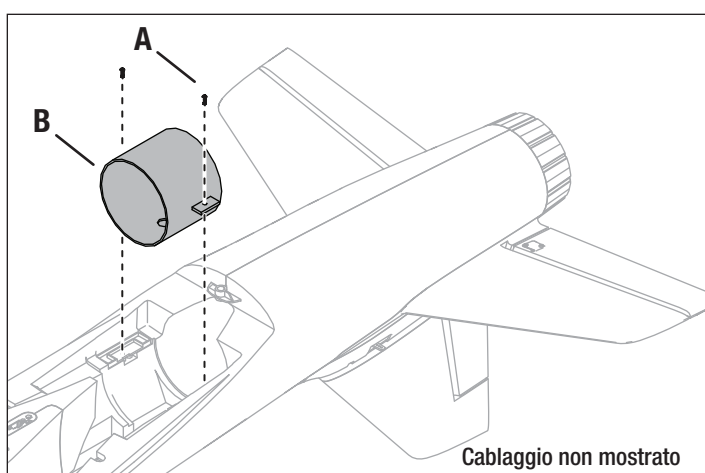
Se le parti non sono più riparabili, bisogna ordinare il ricambio indicando il numero di codice. Per la lista dei ricambi e delle parti opzionali, si faccia riferimento all'elenco in fondo a questo manuale.



Manutenzione di elica e motore

Smontaggio

1. Rimuovere le quattro viti e smontare con delicatezza l'ala.
2. Rimuovere le due viti (A) dalle linguette di montaggio della ventola.
3. Estrarre la ventola (B) dalla fusoliera e scollegare i fili del motore dall'ESC.
4. Rimuovere l'ogiva (C) dal rotore inserendo una chiave esagonale nei fori dell'ogiva e facendo ruotare l'ogiva dall'adattatore dell'albero motore.
5. Rimuovere il rotore (D), la contropiastra del rotore (E) e l'adattatore dell'albero motore (F).
6. Rimuovere le quattro viti (G) per rimuovere il motore dalla carenatura della ventola (H).
7. Rimuovere la vite (I) e la clip dell'ESC in plastica (J).
8. Scollegare il filo della manetta dal ricevitore ed estrarre l'ESC (K) dalla fusoliera, prendendo nota del percorso dei fili elettrici e della manetta attraverso la fusoliera.



Montaggio

Montare in ordine inverso.

- Montare in ordine inverso.
- Allineare e collegare correttamente i colori dei fili del motore con i fili dell'ESC.
- Assicurarsi che l'ESC sia installata correttamente e fissata alla fusoliera usando clip e vite.
- Assicurarsi che la parte anteriore del rotore sia rivolta verso la parte anteriore del velivolo.
- Stringere l'ogiva su rotore e collare con una chiave esagonale.
- Assicurarsi che l'ogiva sia completamente fissata in modo da garantirne la sicurezza d'uso.
- Assicurarsi che nessun filo venga schiacciato dai componenti elettrici.
- Allineare correttamente e montare l'ala alla fusoliera avvitandola con le 4 viti.

Parti di ricambio

Parte #	Descrizione
EFL01551	Fusoliera, Verniciata: Habu STS
EFL01552	Ala, Verniciata: Habu STS
EFL01553	Stabilizzatore orizzontale: Habu STS
EFL01554	Kit carrello di atterraggio: Habu STS
EFL01555	Portello: Habu STS
EFL01556	Kit decalcomanie: Habu STS
EFL01557	Kit aste di comando, coperchi servo: Habu STS
EFL01558	Unità EDF 70 mm con motore: Habu STS
EFL01559	Ventola intubata 70 mm: Habu STS
EFL01560	Cono di coda: Habu STS
EFL01561	Connettore a mani libere: Habu STS
EFL01562	Gruppo impennaggio verticale: Habu STS
EFL01563	Set squadrette di comando: Habu STS
SPMXAE0070	ESC 70 A 3S/4S con Telemetria
SPM4650C	DSMX SRXL2 RX con Connettore
SPMA3230B	Controller di volo: Habu STS
SPMR1010	DXS solo trasmittente
SPMSA381	Mini servo 9 g: cavo 400 mm
SPMSA3811	Bracci servo, ingr. servo SA381
SPMSA382	Micro servo, ingr. metallo 13 g, 240 mm piombo
SPMSA3821	Bracci servo, ingr. servo SA382
SPMX40003S30	4000 mAh 3S 11,1 V Smart 30C; IC3
SPMXAM1100	Motore BL 2847-3200: Habu STS
SPMXC1020	Caricabatterie S120 USB-C SMART, 1x20 W

Parti consigliate

Parte #	Descrizione
SPMR1010	DXS solo trasmittente
SPMR8000	DX8 solo trasmittente MD2
SPMR9910	Radiocomando DX9 solo trasmittente MD2, black edition
SPMX40003S30	4000 mAh 3S 11,1 V Smart 30C; IC3
SPMXC1010	Caricabatterie Smart S2100 CA, 2x100 W

Parti opzionali

Parte #	Descrizione
SPM6716	Custodia trasmittente DSMR Spektrum
SPM6722	Custodia TX velivolo singolo Spektrum
SPMA3180	Sensore per atterraggio assistito (LAS)
SPMR8000	DX8 solo trasmittente MD2
SPMX32004S30	3200 mAh 4S 14,8 V Smart 30C; IC3
SPMX40004S30	4000 mAh 4S 14,8 V Smart 30C; IC3
SPMXBC100	Batteria SMART e tester servo
SPMXC1010	Caricabatterie Smart S2100 CA, 2x100 W
SPMXC10201	Alimentatore 30 A 540 W
SPMXC10202	Alimentatore 16 A 380 W
SPMXC1050	Caricabatterie Smart S1500 CC, 1x500 W
SPMXC1070	Caricabatterie Smart S150 CA/CC, 1x50 W

Garanzia limitata

Periodo di garanzia

La garanzia esclusiva - Horizon Hobby, LLC (Horizon) garantisce che i prodotti acquistati (il "Prodotto") sono privi di difetti relativi ai materiali e di eventuali errori di montaggio. Il periodo di garanzia è conforme alle disposizioni legali del paese nel quale il prodotto è stato acquistato. Tale periodo di garanzia ammonta a 6 mesi e si estende ad altri 18 mesi dopo tale termine.

Limiti della garanzia

- (a) La garanzia è limitata all'acquirente originale (Acquirente) e non è cedibile a terzi. L'acquirente ha il diritto a far riparare o a far sostituire la merce durante il periodo di questa garanzia. La garanzia copre solo quei prodotti acquistati presso un rivenditore autorizzato Horizon. Altre transazioni di terze parti non sono coperte da questa garanzia. La prova di acquisto è necessaria per far valere il diritto di garanzia. Inoltre, Horizon si riserva il diritto di cambiare o modificare i termini di questa garanzia senza alcun preavviso e di escludere tutte le altre garanzie già esistenti.
- (b) Horizon non si assume alcuna garanzia per la disponibilità del prodotto, per l'adeguatezza o l'idoneità del prodotto a particolari previsti dall'utente. È sola responsabilità dell'acquirente il fatto di verificare se il prodotto è adatto agli scopi da lui previsti.
- (c) Richiesta dell'acquirente – spetta soltanto a Horizon, a propria discrezione riparare o sostituire qualsiasi prodotto considerato difettoso e che rientra nei termini di garanzia. Queste sono le uniche rivalse a cui l'acquirente si può appellare, se un prodotto è difettoso. Horizon si riserva il diritto di controllare qualsiasi componente utilizzato che viene coinvolto nella rivalsa di garanzia. Le decisioni relative alla sostituzione o alla riparazione avvengono solo in base alla discrezione di Horizon. Questa garanzia non copre i danni superficiali o danni per cause di forza maggiore, uso errato del prodotto, negligenza, uso ai fini commerciali, o una qualsiasi modifica a qualsiasi parte del prodotto. Questa garanzia non copre danni dovuti ad una installazione errata, ad un funzionamento errato, ad una manutenzione o un tentativo di riparazione non idonei a cura di soggetti diversi da Horizon. La restituzione del prodotto a cura dell'acquirente, o da un suo rappresentante, deve essere approvata per iscritto dalla Horizon.

Limiti di danno

Horizon non si riterrà responsabile per danni speciali, diretti, indiretti o consequenziali; perdita di profitto o di produzione; perdita commerciale connessa al prodotto, indipendentemente dal fatto che la richiesta si basa su un contratto o sulla garanzia. Inoltre la responsabilità di Horizon non supera mai in nessun caso il prezzo di acquisto del prodotto per il quale si chiede la responsabilità. Horizon non ha alcun controllo sul montaggio, sull'utilizzo o sulla manutenzione del prodotto o di combinazioni di vari prodotti. Quindi Horizon non accetta nessuna responsabilità per danni o lesioni derivanti da tali circostanze. Con l'utilizzo e il montaggio del prodotto l'utente acconsente a tutte le condizioni, limitazioni e riserve di garanzia citate in questa sede. Qualora l'utente non fosse pronto ad assumersi tale responsabilità associata all'uso del prodotto, si suggerisce di restituire il prodotto intatto, mai usato e immediatamente presso il venditore.

Indicazioni di sicurezza

Questo è un prodotto sofisticato di hobbistica e non è un giocattolo. Esso deve essere manipolato con cautela, con giudizio e richiede delle conoscenze basilari di meccanica e delle facoltà mentali di base. Se il prodotto non verrà manipolato in maniera sicura e responsabile potrebbero risultare delle lesioni, dei gravi danni a persone, al prodotto o all'ambiente circostante. Questo prodotto non è concepito per essere usato dai bambini senza una diretta supervisione di un adulto. Il manuale del prodotto contiene le istruzioni di sicurezza, di funzionamento e di manutenzione del prodotto stesso. È fondamentale leggere e seguire tutte le istruzioni e le avvertenze nel manuale prima di mettere in funzione il prodotto. Solo così si eviterà un utilizzo errato e di preveniranno incidenti, lesioni o danni.

Domande, assistenza e riparazioni

Il vostro negozio locale e/o luogo di acquisto non possono fornire garanzie di assistenza o riparazione senza previo colloquio con Horizon. Questo vale anche per le riparazioni in garanzia. Quindi in tali casi bisogna interpellare un rivenditore, che si metterà in contatto subito con Horizon per prendere una decisione che vi possa aiutare nel più breve tempo possibile.

Manutenzione e riparazione

Se il prodotto deve essere ispezionato o riparato, si prega di rivolgersi ad un rivenditore specializzato o direttamente ad Horizon. Il prodotto deve essere imballato con cura. Bisogna far notare che i box originali solitamente non sono adatti per effettuare una spedizione senza subire alcun danno. Bisogna effettuare una spedizione via corriere che fornisce una tracciabilità e un'assicurazione, in quanto Horizon non si assume alcuna responsabilità in relazione alla spedizione del prodotto. Inserire il prodotto in una busta assieme ad una descrizione dettagliata dei problemi e ad una lista di tutti i singoli componenti spediti. Inoltre abbiamo bisogno di un indirizzo completo, di un numero di telefono per rivolgere ulteriori domande e di un indirizzo e-mail.

Garanzia a riparazione

Le richieste in garanzia verranno elaborate solo se è presente una prova d'acquisto in originale proveniente da un rivenditore specializzato autorizzato, nella quale è ben visibile la data di acquisto. Se la garanzia viene confermata, allora il prodotto verrà riparato o sostituito. Questa decisione spetta esclusivamente a Horizon Hobby.

Riparazioni a pagamento

Se bisogna effettuare una riparazione a pagamento, effettueremo un preventivo che verrà inoltrato al vostro rivenditore. La riparazione verrà effettuata dopo l'autorizzazione da parte del vostro rivenditore. La somma per la riparazione dovrà essere pagata al vostro rivenditore. Le riparazioni a pagamento avranno un costo minimo di 30 minuti di lavoro e in fattura includeranno le spese di restituzione. Qualsiasi riparazione non pagata e non richiesta entro 90 giorni verrà considerata abbandonata e verrà gestita di conseguenza.

ATTENZIONE : Le riparazioni a pagamento sono disponibili solo sull'elettronica e sui motori. Le riparazioni a livello meccanico, soprattutto per gli elicotteri e le vetture RC sono molto costose e devono essere effettuate autonomamente dall'acquirente.

10/2015

Informazioni per i contatti

Paese di acquisto	Horizon Hobby	Telefono / indirizzo e-mail	Indirizzo
Unione Europea	Horizon Technischer Service Sales: Horizon Hobby GmbH	service@horizonhobby.eu +49 (0) 4121 2655 100	Hanskampring 9 D 22885 Barsbüttel, Germany

Informazioni sulla conformità per l'Unione Europea

Dichiarazione di conformità UE:

EFL Habu STS RTF (EFL01500)

Horizon Hobby, LLC con la presente dichiara che il prodotto è conforme ai requisiti essenziali e ad altre disposizioni rilevanti delle direttive RED e EMC.

Una copia della dichiarazione di conformità per l'Unione Europea è disponibile a: <http://www.horizonhobby.com/content/support-render-compliance>.

Frequency Band: 2404-2476 MHz

Max EIRP: 2.96dBm

Transmitter Max EIRP: 20dBm

EFL Habu STS PNP (EFL01575)

Horizon Hobby, LLC con la presente dichiara che il prodotto è conforme ai requisiti essenziali e ad altre disposizioni rilevanti della direttiva EMC.

Una copia della dichiarazione di conformità per l'Unione Europea è disponibile a: <http://www.horizonhobby.com/content/support-render-compliance>.

Istruzioni per lo smaltimento RAEE da parte degli utenti dell'Unione Europea



Questo prodotto non deve essere smaltito assieme ai rifiuti domestici. Al contrario, l'utente è responsabile dello smaltimento di tali rifiuti, che devono essere portati in un centro di raccolta designato per il riciclaggio di rifiuti elettrici e apparecchiature elettroniche. La raccolta differenziata e il riciclaggio di tali rifiuti provenienti da apparecchiature, nel momento dello smaltimento aiuteranno a preservare le risorse naturali e garantiranno un riciclaggio adatto a proteggere il benessere dell'uomo e dell'ambiente. Per maggiori informazioni sui centri di raccolta, contattare il proprio ufficio locale, il servizio di smaltimento rifiuti o il negozio presso il quale è stato acquistato il prodotto.



©2020 Horizon Hobby, LLC.

E-flite, Avian, Plug-N-Play, Bind-N-Fly, BNF, the BNF logo, DSM, DSM2, DSMX, SRXL2, Spektrum AirWare, EC5, IC5, AS3X, SAFE, the SAFE logo, ModelMatch, and the Horizon Hobby logo are trademarks or registered trademarks of Horizon Hobby, LLC.

The Spektrum trademark is used with permission of Bachmann Industries, Inc.

Futaba is a registered trademark of Futaba Denshi Kogyo Kabushiki Kaisha Corporation of Japan.

All other trademarks, service marks and logos are property of their respective owners. US 8,672,726. US 9,056,667. US 9,753,457. US 10,078,329. US 9,930,567. US 10,419,970 . CN201721563463.4. Other patents pending.

<http://www.horizonhobby.com/>