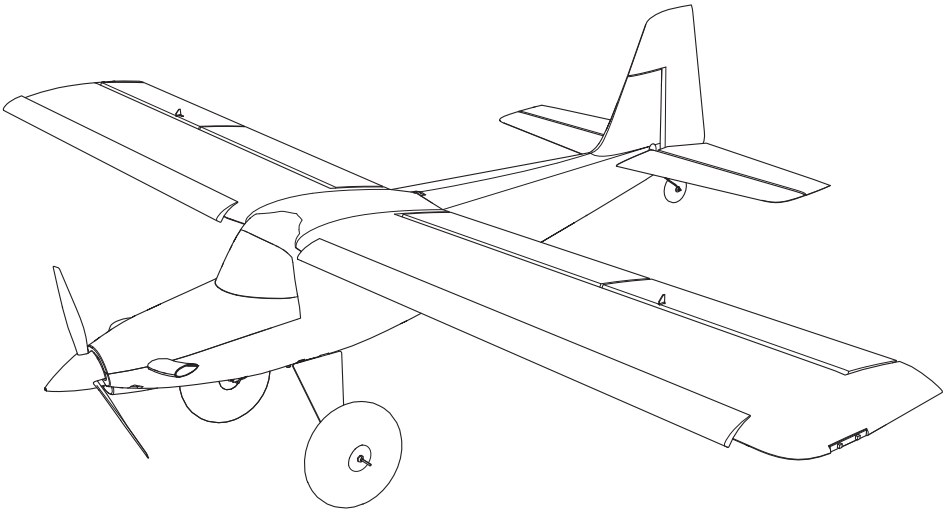


HORIZON[®]
H O B B Y

E-flite[®]
ADVANCING ELECTRIC FLIGHT

UMX[™] Turbo Timber[®]



Instruction Manual
Bedienungsanleitung
Manuel d'utilisation
Manuale di Istruzioni

AS3X[®] 

SAFE[®] 

BNF[®]
BASIC

HINWEIS

Allen Anweisungen, Garantien und anderen zugehörigen Dokumenten sind Änderungen nach Ermessen von Horizon Hobby, LLC vorbehalten. Aktuelle Produktliteratur finden Sie unter horizonhobby.com oder towerhobbies.com im Support-Abschnitt für das Produkt.

Begriffserklärung

Die folgende Begriffe werden in der gesamte Produktliteratur verwendet, um die Gefährdungsstufen im Umgang mit dem Produkt zu definieren:

WARNUNG: Verfahren können bei nicht ordnungsgemäßer Durchführung womöglich Schäden an Eigentum, Kollateralschäden UND schwere Verletzungen ODER höchstwahrscheinlich oberflächliche Verletzungen verursachen.

ACHTUNG: Verfahren können bei nicht ordnungsgemäßer Durchführung womöglich Schäden an physischem Eigentum UND schwere Verletzungen verursachen.

HINWEIS: Verfahren können bei nicht ordnungsgemäßer Durchführung womöglich Schäden an physischem Eigentum UND geringfügige oder keine Verletzungen verursachen.



WARNUNG: Lesen Sie die GESAMTE Bedienungsanleitung, um sich vor Inbetriebnahme mit den Funktionen des Produkts vertraut zu machen. Eine nicht ordnungsgemäße Bedienung des Produkts kann das Produkts und persönliches Eigentum schädigen und schwere Verletzungen verursachen.

Dies ist ein hoch entwickeltes Produkt für den Hobbygebrauch. Es muss mit Vorsicht und Umsicht bedient werden und erfordert einige mechanische Grundfertigkeiten. Wird das Produkt nicht sicher und umsichtig verwendet, so könnten Verletzungen oder Schäden am Produkt oder anderem Eigentum entstehen. Dieses Produkt ist nicht für den Gebrauch durch Kinder ohne direkte Aufsicht eines Erwachsenen vorgesehen. Verwenden Sie das Produkt nicht mit inkompatiblen Komponenten oder verändern es in jedweder Art ausserhalb der von Horizon Hobby LLC vorgegebenen Anweisungen. Dieses Handbuch enthält Sicherheitshinweise sowie Anleitungen zu Betrieb und Wartung. Es ist unerlässlich, dass Sie alle Anleitungen und Warnungen in diesem Handbuch vor dem Zusammenbau, der Einrichtung oder der Inbetriebnahme lesen und diese befolgen, um eine korrekte Bedienung zu gewährleisten und Schäden bzw. schwere Verletzungen zu vermeiden.

Altersempfehlung: Nicht für Kinder unter 14 Jahren. Dies ist kein Spielzeug.

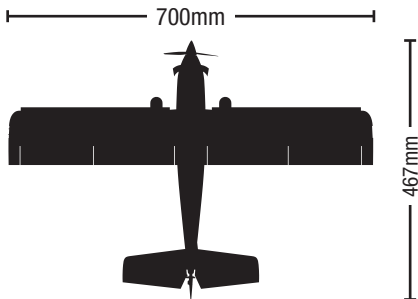
Warnungen und Sicherheitshinweise

- Halten Sie immer einen Sicherheitsabstand zu allen Seiten um das Modell um Kollisionen oder Verletzungen zu vermeiden. Dieses Modell wird von einem Funksignal gesteuert, dass von vielen Quellen ausserhalb ihrer Kontrolle gestört werden kann. Diese Störungen können zu momentanen Kontrollverlust führen.
- Betreiben Sie Ihr Modell stets auf offenen Geländen, weit ab von Automobilen, Verkehr und Menschen.
- Folgen Sie stets vorsichtig den Anweisungen und Warnungen für dieses Modell und allem dazugehörigem Zubehör. (Ladegeräte, Akkus etc..)
- Halten Sie immer alle Chemikalien, Kleinteile und alle elektrischen Bauteile aus der Reichweite von Kindern.
- Vermeiden Sie jeglichen Wasserkontakt mit allen Teilen die nicht speziell dafür entwickelt worden und geschützt sind. Feuchtigkeit beschädigt die Elektronik.
- Nehmen Sie niemals Teile ihres Modells in den Mund, da das zu schweren Verletzungen bis hin zum Tod führen könnte.
- Betreiben Sie niemals Ihr Modell mit leeren Senderbatterien.
- Halten Sie immer ihr Modell in Sicht und unter Kontrolle.
- Verwenden Sie immer vollständig geladene Akkus.
- Lassen Sie immer den Sender eingeschaltet wenn das Luftfahrzeug eingeschaltet ist.
- Entnehmen Sie immer die Akkus vor der Demontage.
- Halten Sie immer alle beweglichen Teile sauber.
- Halten Sie stets alle Teile sauber.
- Lassen Sie alle Teile abkühlen bevor Sie sie anfassen.
- Entfernen Sie immer die Akkus nach der Benutzung.
- Vergewissern Sie sich vor dem Fliegen das die Failsafeinstellungen korrekt eingestellt sind.
- Betreiben Sie niemals das Flugzeug mit beschädigter Verkabelung.
- Fassen Sie niemals bewegte Teile an.

Inhaltsangabe

Spezifikationen	18	Checkliste nach dem Flug	24
Vorbereitung für den Erstflug	18	Wartung der elektrischen Teile	25
Sender und Empfänger binden	19	Montage der Vorflügel	26
SAFE Select-Technologie	19	Montage der optionalen Schwimmer	26
Transmitter Setup	20	AS3X Fehlerbehebung	27
Duale Geschwindigkeiten und Exponentiale	20	Fehlerbehebung	27
Geschwindigkeitsregler/Empfänger-Aktivierung, Akku-Montage und Schwerpunkt	21	Fehlerbehebung (Fortsetzung)	28
Steuerrichtungstests	22	Garantie und Service Informationen	28
Zentrieren der Steuerung	23	Kontakt Informationen	29
Einstellungen des Steuerhorns	23	Konformitätshinweise für die Europäische Union	30
Niedrigtrennsprung (LVC)	23	Ersatzteile	58
Flugtipps und Reparaturen	24	Optionale Bauteile und Zubehörteile	59

Spezifikationen



Flügelbereich : 7.7 dm²

Gewicht : 124g

Montiert

Motor: BL180 bürstenloser Außenmotor 3.400 kv (EFLUM6960)

Empfänger: DSM2 6 Kanal UM AS3X RX BL-ESC (EFLU4864)

Servos : (2) 2,3 Gramm linear angeordneter Leistungsservo mit Versatz (SPMSA2030LO)

Extra erhältlich

Batterie: 280 mA 2S 7,4 V 30C Li-Po, (EFLB2802S30)

Akkuladegerät: Celectra 2S 7,4 V Li-Po-Gleichstromladegerät (EFLUC1007)

Empfohlener Sender: Kompletter Spektrum DSM2/DSMX mit dualen Geschwindigkeiten (DXe und höher)

Vorbereitung für den Erstflug

1. Flug-Akku aufladen.	6. AS3X-Steuerrichtungstest mit dem Flugzeug durchführen.
2. Den Flug-Akku (nach dem vollständigen Laden) im Flugzeug montieren.	7. Duale Geschwindigkeit einstellen.
3. Flugzeug an den Sender binden.	8. Schwerpunkt anpassen.
4. Überprüfen, ob sich die Gestänge unbehindert bewegen lassen.	9. Reichweitentest mit dem Funksystem durchführen.
5. Steuerrichtungstest mit dem Sender durchführen.	10. Sicheren und offenen Bereich suchen.
	11. Flug gemäß Bedingungen des Flugfeldes planen.
	12. Flugtimer für den ersten Flug auf 5 Minuten einstellen

Sender und Empfänger binden

Binden ist der Prozess der Übermittlung des Senderspezifischen Signals (GUID) (Globally Unique Identifier) an den Empfänger. Für den Betrieb muß ein Empfänger an den gewählten Spektrum DSM2/DSMX Sender/ Modul gebunden werden.

Vorgehensweise zur Bindung



ACHTUNG: Bei der Verwendung eines Futaba-Senders mit einem Spektrum DSM-Modul muss der Gaskanal umgekehrt und neu gebunden werden. Siehe Handbuch des Spektrum-Moduls zu den Anweisungen für Bindung und Failsafe. Siehe Handbuch des Futaba-Senders zu den Anweisungen für das Umkehren des Gaskanals.

1. Siehe spezifisches Handbuch des Senders zu den Anweisungen für das Binden eines Empfängers (Position der Bindungskontrolle des Senders).
2. Sicherstellen, dass der Flug-Akku vom Flugzeug getrennt ist.
3. Sicherstellen, dass der Sender ausgeschaltet ist.
4. Den Flug-Akku mit dem Flugzeug verbinden und das Flugzeug aufrecht stellen. Die Empfänger-LED wird aufleuchten (normalerweise nach 5 Sekunden).
5. Für das korrekte Einstellen von Failsafe sicherstellen, dass die Trimmungen der Steueroberflächen zentriert sind und dass Gas und Gastrimmung sich in der niedrigen Position befinden.
6. Den Sender in den Bindungsmodus bringen. Siehe Handbuch des Senders zu den Anweisungen für den Bindungstaster oder -schalter.
7. Nach 5 bis 10 Sekunden leuchtet die Status-LED des Senders durchgängig und zeigt damit an, dass der Empfänger am Sender gebunden ist. Leuchtet die LED nicht durchgängig, siehe Fehlerbehebung im hinteren Teil des Handbuchs.

Für nachfolgende Flüge den Sender vor dem Anschließen des Flug-Akkus für 5 Sekunden einschalten.

SAFE Select-Technologie

Die evolutionäre SAFE Select-Technologie bieten ein zusätzliches Schutzniveau, sodass Sie Ihren ersten Flug mit Zuversicht durchführen können. Es ist keine komplexe Senderprogrammierung erforderlich. **Legen Sie einfach den GETRIEBE-Schalter (Kanal 5) um, damit das SAFE Select-System aktiviert wird.** Zum Ausschalten des SAFE-Systems legen Sie den Getriebe-Schalter wieder um und fliegen nur mit Hilfe der AS3X-Technologie.

Bei der Aktivierung verhindern die Begrenzungen bei Schräglage und Neigung ein Übersteuern und die automatische Selbstausrichtung erleichtert das Abfangen aus riskanten oder unübersichtlichen Positionen durch das Loslassen der Steuerknüppel. So wird SAFE Select das Flugzeug automatisch in einer geraden und ausgerichteten Position halten, wenn sich die Steuerknüppel für Querruder, Höhenruder und Seitenruder in neutraler Position befinden.

Transmitter Setup

Zum Erreichen der besten Flugleistung empfehlen wir die Verwendung eines DSM2/DSMX-Senders, der zu dualen Geschwindigkeiten fähig ist. Vor dem Binden sicherstellen, dass mit einem leeren Acro-Modell im Sender begonnen wird.

WICHTIG: Nach dem Einrichten des Modells immer den Sender und Empfänger erneut binden, um die gewünschten Failsafe-Positionen einzurichten.

Sender programmieren

1. Mit einem neuen ACRO-Modell beginnen.
2. Flugzeug-Typ einstellen: Flügel >1Quer 1Klappe, Heck > Normal
3. Alle anderen Einstellungen auf ihren Standardwerten belassen.

Der Getriebebeschalter (K5) wird die Funktion Safe-Modus steuern.

- Schalterposition 0 = SAFE-Modus
- Schalterposition 1 = AS3X-Modus

Duale Geschwindigkeiten und Exponentiale

Die hier dargestellten vorgeschlagenen instellungen sind die empfohlenen Starteinstellungen. Entsprechend den individuellen Vorlieben nach dem Erstflug anpassen.

HINWEIS: Die Wegverstellung des Senders nicht auf über 100 % einstellen. Die Einstellung der WEGVERSTELLUNG auf über 100 % wird nicht in einer größeren Kontrolle der Bewegung resultieren, sondern wird den Servo übersteuern und zu Schäden führen.

Es ist für lineare Servos normal, erhebliche Geräusche zu erzeugen. Die Geräusche sind keine Anzeichen eines fehlerhaften Servos.

TIPP: Das Modell im ersten Flug auf einer niedrigen Geschwindigkeit fliegen.

Duale Geschwindigkeiten

	Niedrig	Hoch
Querruder, Höhenruder, Seitenruder	70%	100%

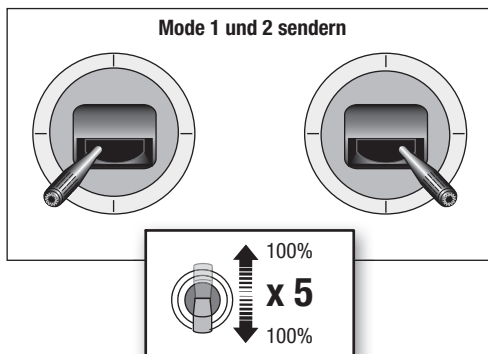
Programmierung Computersender (DX6e, DX6 G2, DX7 G2, DX8 G2, DX9, DX18 und DX20)

Die gesamte Senderprogrammierung mit einem leeren ACRO	
Servo Weg (Travel) Einstellung	100%
F-Mode Setup	
Switch 1	Inhibit
Switch 2	Inhibit
Kanalquelle	
Kanalzuweisung	
1 Gas	
2 Querruder	
3 Höhenruder	
4 Seitenruder	
5 Fahrwerks	SAFE/AS3X
6 Aux 1	Klappe
Pulsrate	
22mz	
DSMX	
FUNKTIONSLISTE	
Einstellung Flug-Timer	6:00
KLAPPENSYSTEM (FLAP SYSTEM) einstellen: WAHLSCHALTER (SELECT SWITCH) POS 0: -90 % Klappe (FLAP) POS 1: 0 % Klappe (FLAP) POS 2: 90 % Klappe (FLAP)	

Führen Sie die folgenden Schritte zum Aktivieren und deaktivieren SAFE Select Technologie

1. Den Sender einschalten.
2. Das Flugzeug einschalten.
3. Beide Hebel des Senders in die unteren äußeren Ecken halten und den Getriebebeschalter 5-mal (1 Umschalten = vollständig von oben nach unten) hinund herschalten. Die Steueroberflächen des Flugzeugs bewegen sich und zeigen an, dass SAFE Select aktiviert oder deaktiviert wurde.

Wiederholen Sie den Vorgang, um SAFE Select wieder zu aktivieren oder zu deaktivieren.



Geschwindigkeitsregler/Empfänger-Aktivierung, Akku-Montage und Schwerpunkt

ACHTUNG: Die Hände immer weg vom Propeller halten. Der Motor wird im eingeschalteten Zustand den Propeller als Reaktion auf eine Gashebelbewegung drehen.

Die Aktivierung von Geschwindigkeitsregler/Empfänger findet wie bereits beschrieben nach dem Binden statt, aber das nachträgliche Anschließen eines Flug-Akkus erfordert die folgenden Schritte.

AS3X

Das AS3X-System wird sich erst aktivieren, nachdem der Gashebel oder die Trimmung zum ersten Mal erhöht wurden. Nach der Aktivierung können sich die Steueroberflächen schnell und laut am Flugzeug bewegen. Das ist normal. Die AS3X-Technologie bleibt bis zur Trennung des Akkus aktiv.

1. Die Akku-Abdeckung vom Rumpf entfernen.
2. Den Flug-Akku in der Mitte des Akkufachs montieren. Sicherstellen, dass der Akku durch das Klebband gesichert ist.

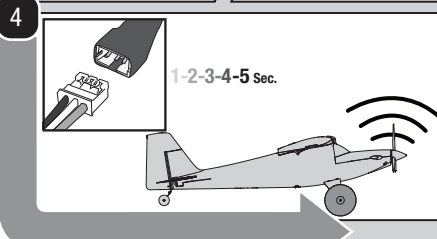
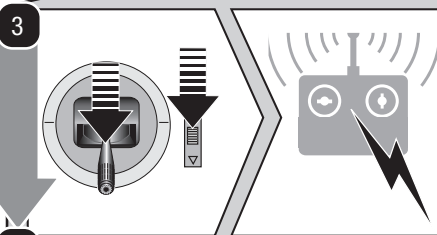
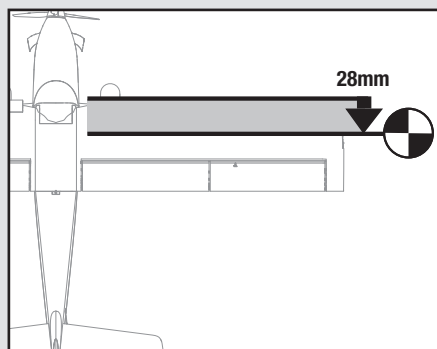
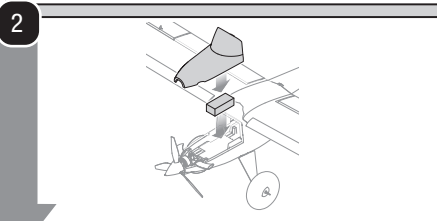
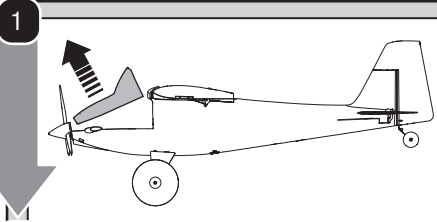
Schwerpunkt (CG)

Von der Vorderkante des oberen Flügels **28mm** nach hinten messen, wo der Flügel auf den Rumpf trifft, und eine Markierung vornehmen. Das Flugzeug auf dieser CG-Markierung balancieren. Der einfachste Weg, den CG zu erreichen, ist das Flugzeug aufrecht auszubalancieren.

3. Gas und Gastrimmung auf die niedrigste Einstellung auf dem Sender senken. Den Sender einschalten und 5 Sekunden warten.
4. Die Batterie am Geschwindigkeitsregler mit der richtigen Polarität anschließen. Das Flugzeug aufrecht (auf seinen Fahrwerk), still und nicht in den Wind für 5 Sekunden halten, damit sich das AS3X-System initialisieren kann. Eine Reihe von Tönen und eine durchgehend leuchtende LED zeigen eine erfolgreiche Verbindung an.

ACHTUNG: Den LiPo-Akku immer vom Geschwindigkeitsregler trennen, wenn das Flugzeug nicht geflogen wird, um die Stromzufuhr zum Motor zu beseitigen. Der Geschwindigkeitsregler verfügt nicht über einen Aktivierungsschalter und wird auf jede Sendereingabe reagieren, wenn ein Signal vorhanden ist.

ACHTUNG: Den LiPo-Akku immer vom Geschwindigkeitsregler trennen, wenn das Flugzeug nicht geflogen wird, um ein übermäßiges Entladen des Akkus zu vermeiden. Akkus, die auf eine niedrigere Spannung als die niedrigste zugelassene Spannung entladen werden, können beschädigt werden und so zu Leistungsverlusten und möglichen Bränden beim Laden der Akkus führen.



Steuerrichtungstests

Traditioneller Steuerrichtungstest

Das Binden von Flugzeug und Senden sollten vor der Durchführung dieser Tests durchgeführt werden. Die Steuerungen auf dem Sender bewegen, um sicherzustellen, dass sich die Steueroberflächen des Flugzeugs ordnungsgemäß und in die richtige Richtung bewegen. Sicherstellen, dass sich die Heckgestänge ungehindert bewegen können und dass Farbe oder Decals nicht an ihnen kleben.

AS3X Steuerrichtungstest

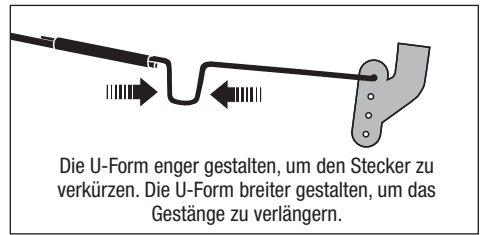
Dieser Test stellt sicher, dass das AS3X-Steuersystem ordnungsgemäß funktioniert.

		Bewegungen des Flugzeugs	Reaktion des AS3X
<ol style="list-style-type: none"> Die Gaszufuhr auf über 25 % bringen, um das AS3X-System zu aktivieren. Den Gashebel vollständig senken. Das gesamte Flugzeug wie abgebildet bewegen und sicherstellen, dass sich die Steueroberflächen in die laut der Grafik ausgewiesenen Richtung bewegen. Reagieren die Steueroberflächen nicht wie abgebildet, das Flugzeug nicht fliegen. Siehe Handbuch des Empfängers zu weiteren Informationen. 	Höhenruder		
Die Steueroberflächen können sich schnell bewegen, sobald das AS3X-System aktiv ist. Das ist normal. AS3X bleibt bis zur Trennung des Akkus aktiv.	Querruder		
	Seitenruder		

Zentrieren der Steuerung

Vor dem ersten Flug sicherstellen, dass die Steueroberflächen des Flugzeugs zentriert sind.

1. Den Sender einschalten und dann das Flugzeug.
2. Alle Trimmungen und Ersatztrimmungen des Senders auf Null einstellen.
3. Die Steueroberflächen prüfen, um sicherzustellen, dass sie zentriert sind.
4. Ist eine Zentrierung erforderlich, das Metallgestänge vorsichtig mit einer Zange biegen (siehe Abbildung).



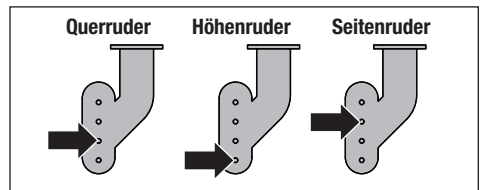
Eine Trimmung während des Flugs kann erforderlich sein

Während des ersten Flugs sollte das Flugzeug gerade und ausgerichtet fliegen. Mit den Trimmungen des Flugzeugs Feinabstimmungen an der Flugbahn des Flugzeugs vornehmen, bis sie korrigiert ist. Jede Sendertrimmung, die 4 oder mehr Klicks der Trimmung (je Kanal) benötigt, sollte mechanisch zentriert werden.

Die Position der Steueroberflächen beachten und die Sendertrimmung auf Null zurückbringen. Die Gestänge mechanisch anpassen, sodass sich die Steueroberflächen in der auf den Flug getrimmten Position befinden.

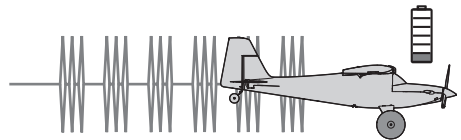
Einstellungen des Steuerhorns

Die Abbildung zeigt die Gestängepositionen, die für die besten Kunstflugantworten gewählt wurden. Die Gestängeverbindungen auf den Steuerhörnern haben einen direkten Einfluss auf die Reaktionen des Flugzeugs.



Niedrigtrennspannung (LVC)

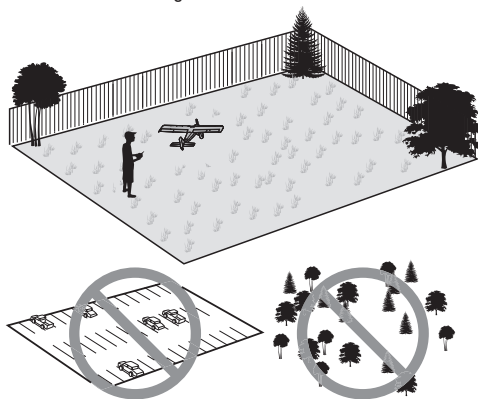
Die LVC ist eine in den Geschwindigkeitsregler integrierte Funktion, mit der der Akku vor einer übermäßigen Entladung geschützt wird. Ist der Akkuladestand zu niedrig, begrenzt die LVC die Stromzufuhr zum Motor. Beginnt der Motor zu pulsen, das Flugzeug unverzüglich landen und den Akku des Flugzeugs aufladen.



HINWEIS: Nicht auf die LVC vertrauen, um zu bestimmen, wann das Flugzeug zu landen ist. Den Flugtimer für die empfohlene Flugzeit einstellen. Das wiederholte Fliegen auf LVC kann zu Schäden am Akku führen.

Flugtipps und Reparaturen

Wir empfehlen das Fliegen im Freien unter windstillen Bedingungen. Das Fliegen in der Nähe von Häusern, Bäumen, Kabeln und Gebäuden vermeiden. Das Fliegen in Umgebungen mit vielen Menschen, wie belebte Parks, Schulhöfe oder Fußballfelder, sollte ebenfalls vermieden werden. Vor der Wahl des Standorts für das Fliegen des Flugzeugs die örtlichen Gesetze und Verordnungen konsultieren.



Starten

Das Flugzeug in die Position für den Start bringen (bei Flügen im Freien gegen den Wind weisend). Duale Geschwindigkeiten in die niedrige Position bringen und den Gashebel schrittweise auf 3/4 bis Vollgas erhöhen und mit dem Seitenruder lenken. Das Höhenruder sanft zurückziehen und in Höhe steigen, um die Trimmung zu prüfen. Sobald die Trimmung angepasst ist, den Flugbereich des Flugzeugs erkunden.

Landen

Im Wind landen. Das ist für dieses Modell sehr wichtig. Das Flugzeug etwa 15 cm (6 Zoll) oder weniger über der Landebahn fliegen lassen und eine geringe Gaszufuhr für den gesamten Anflug verwenden. Gas beibehalten, bis das Flugzeug abgefangen werden kann.

Während des Abfangens die Flügel waagrecht und das Flugzeug im Wind halten. Sanft vom Gas gehen und gleichzeitig das Höhenruder zurückziehen, um das Flugzeug auf allen drei Rädern aufsetzen zu lassen.

Checkliste nach dem Flug

1. Den Flug-Akku vom Geschwindigkeitsregler trennen (für die Sicherheit und die Lebensdauer des Akkus erforderlich).
2. Den Sender ausschalten.
3. Den Flug-Akku vom Flugzeug entfernen.

Werden Gashebel und Trimmung während eines Absturzes nicht auf die niedrigst möglichen Positionen eingestellt, können Schäden am Geschwindigkeitsregler in der Empfängereinheit auftreten, die einen Austausch erfordern.

Überstromschutz (OCP)

Dieses Flugzeug ist mit einem Überstromschutz (OCP) ausgestattet. Diese Funktion schützt den Geschwindigkeitsregler vor Überhitzung. Der Überstromschutz stoppt den Motor, wenn die Gaszufuhr auf dem Sender zu hoch eingestellt ist und sich der Propeller nicht drehen kann. Der Überstromschutz wird nur aktiviert, wenn der Gashebel etwas über 1/2 Gas positioniert wird. Nachdem der Geschwindigkeitsregler den Motor gestoppt hat, den Gashebel vollständig senken, um den Geschwindigkeitsregler wieder zu aktivieren.

HINWEIS: Schäden durch Abstürze sind nicht durch die Gewährleistung gedeckt.

Reparaturen

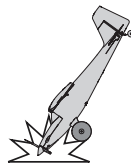
Dieses Flugzeug mit schaumverträglichen Cyanacrylat (CA)-Klebstoff oder Klarsichtklebeband reparieren. **Nur schaumverträglichen CA-Klebstoff verwenden**, da andere Klebstoffe den Schaumstoff beschädigen können. Können Bauteile nicht repariert werden, siehe Ersatzteilliste zum Bestellen nach Artikelnummer.

Eine Aufführung aller Ersatzteile und optionaler Bauteile findet sich in der Liste am Ende dieser Anleitung.

HINWEIS: Die Verwendung eines schaumverträglichen CA-Beschleunigers am Flugzeug kann die Farbe beschädigen. Das Flugzeug NICHT handhaben, ehe der Beschleuniger vollständig getrocknet ist.

HINWEIS: Das Flugzeug nicht der direkten Sonneneinstrahlung oder heißen, geschlossenen Bereichen, wie einem Fahrzeug, aussetzen, wenn es nicht geflogen wird. Dadurch kann der Schaumstoff beschädigt werden.

ACHTUNG: Bei Propellerkontakt sofort das Gas zurücknehmen.



4. Den Flug-Akku aufladen.
5. Den Flug-Akku getrennt vom Flugzeug lagern und den Akku-Ladezustand überwachen.
6. Die Flugbedingungen und Ergebnisse des Flugplans notieren und für zukünftige Flüge planen.

Wartung der elektrischen Teile

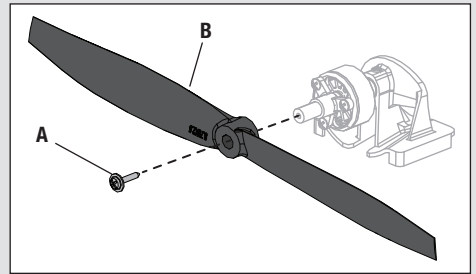
Demontage



ACHTUNG: Den Propeller NICHT handhaben, während der Flug-Akku mit dem Geschwindigkeitsregler verbunden ist. Dies kann Verletzungen verursachen.

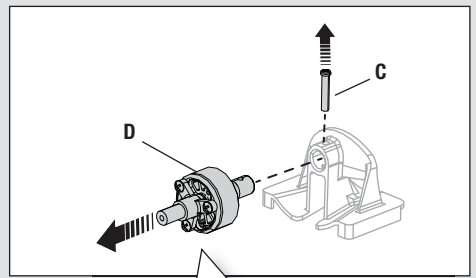
Propeller

1. Die Schraube (A) und den Propeller(B) von der Motorwelle entfernen.



Motor

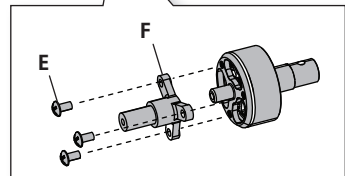
1. Die Akku-Abdeckung durch Fassen der Vorderseite der Abdeckung, dann Ziehen nach oben und weg vom Rumpf entfernen.
2. Den Anschlussstecker des Motors von den Anschlüssen des Geschwindigkeitsreglers/ Empfängers trennen.
3. Die Schraube (C) und den Motor (D) von der Motorhalterung entfernen.
4. Die 3 Schrauben (E) und den Propelleradapter (F) vom Motor entfernen. Der Motormagnet kann Schrauben an den Motor ziehen.



Zusammenbau

In entgegengesetzter Reihenfolge zusammenbauen.

- Den Anschlussstecker des Motors mit dem Geschwindigkeitsregler/Empfänger verbinden.
- Die Größenangabe(5,75 x 2,5) des Propellers muss für den ordnungsgemäßen Propellerbetrieb nach außen vom Motor weg weisen.
- Sicherstellen, dass der Propelleradapter und die Motorhalterung vollständig mit dem Motor verbunden sind.



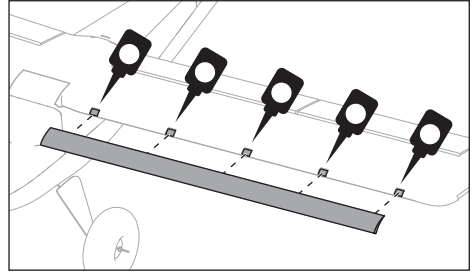
Montage der Vorflügel

Erforderlicher Klebstoff



Foam Safe CA

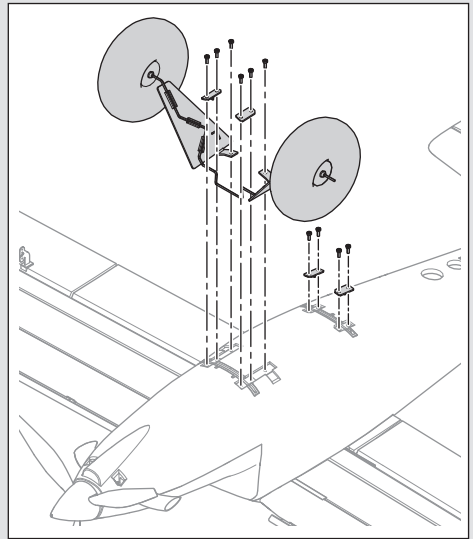
1. Einen kleinen Tropfen schaumstoffsicheren CA-Kleber auf jede Halterung auftragen.
2. Den Vorflügel vorsichtig am Flügel mit der gerundeten Kante nach vorne weisend montieren.



Montage der optionalen Schwimmer

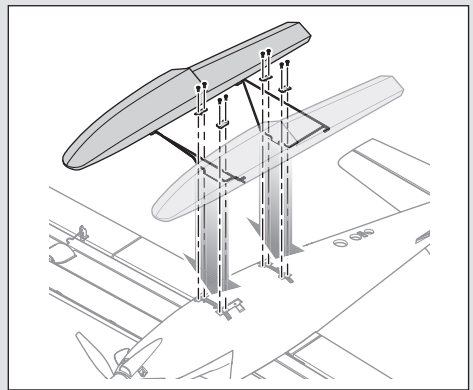
Entfernen des Fahrwerks

1. Das Flugzeug vorsichtig auf seinen Rücken legen.
2. Die 4 Schrauben und 2 Platten entfernen, die das Fahrwerk sichern.
3. Die anderen 4 Schrauben und 2 Platten von der hinteren Schwimmerhalterung entfernen. Alle Schrauben und Platten für die Montage der Schwimmer aufbewahren.
4. Das Fahrwerk entfernen.



Montage der Schwimmer

1. Die mitgelieferten Kabel des hinteren Schwimmer an den Schwimmern montieren.
2. Die Schwimmer entsprechend der Abbildung montieren.
3. Die vorstehend entfernten 6 Schrauben und 4 Platten montieren.



AS3X Fehlerbehebung

Problem	Mögliche Ursache	Lösung
Steueroberflächen nicht in der Neutralposition wenn Sendersteuerungen in Neutral sind	Steueroberflächen können werksseitig nicht mechanisch zentriert sein	Steueroberflächen zentrieren, indem die U-Krümmungen auf den Steuergestängen angepasst werden
	Flugzeug wurde nach dem Einstecken des Akkus nicht für 5 Sekunden still gehalten	Das Flugzeug für 5 Sekunden nach dem Einstecken des Akkus still halten
Das Modell fliegt von Flug zu Flug nicht konstant	Flugzeug wurde nach dem Einstecken des Akkus nicht für 5 Sekunden still gehalten	Das Flugzeug für 5 Sekunden nach dem Einstecken des Akkus still halten
	Trimmungen wurde zu weit von der Neutralposition bewegt	Trimmungen neutralisieren und die Gestänge mechanisch anpassen, um die Steueroberflächen zu zentrieren
Steuerungen oszillieren während des Flugs (Modells springt oder bewegt sich schnell)	Propeller, Spinner oder Motor sind nicht ausbalanciert und verursachen übermäßige Vibrationen	Bauteile ausbalancieren oder bei Schäden ersetzen
	Mutter an Propellerwelle zu locker und verursacht übermäßige Vibrationen	Die Mutter an der Propellerwelle 1/2 Drehung festziehen

Fehlerbehebung

Problem	Mögliche Ursache	Lösung
Flugzeug reagiert nicht auf Gas, aber auf alle anderen Steuerungen	Gashebel und/oder Gastrimmung zu hoch	Die Steuerungen mit Gashebel und Gastrimmung auf niedrigster Einstellung zurücksetzen
	Gaskanal ist umgekehrt	Gaskanal auf dem Sender umkehren
	Motor vom Empfänger getrennt	Den Rumpf öffnen und sicherstellen, dass der Motor mit dem Empfänger verbunden ist
Zusätzliche Geräusche am Propeller oder zusätzliche Vibrationen	Propeller, Spinner oder Motor sind nicht ausbalanciert und verursachen übermäßige Vibrationen	Bauteile ausbalancieren oder bei Schäden ersetzen
	Propellerschraube zu locker	Propellerschraube festziehen
Flugzeit reduziert oder Flugzeug untermotorisiert	Ladezustand des Akkus ist niedrig	Flug-Akku komplett aufladen
	Propeller verkehrt herum montiert	Propeller mit Zahlen nach vorne weisend montieren
	Flug-Akku beschädigt oder alt.	Flug-Akku ersetzen und Anweisungen zum Flug-Akku befolgen
	Flugbedingungen können zu kalt sein	Sicherstellen, dass der Akku vor der Verwendung warm ist
	Akku-Kapazität für die Flugbedingungen zu gering	Akku ersetzen oder einen Akku mit höherer Kapazität verwenden
LED auf dem Empfänger blinkt und Flugzeug kann nicht mit dem Sender (während des Bindens) gebunden werden	Sender während des Bindungsvorgangs zu nah am Flugzeug	Den Sender ausschalten, den Sender weit vom Flugzeug wegbewegen, Flug-Akku trennen und wieder mit dem Flugzeug verbinden und die Anweisungen zum Binden befolgen
	Bindungsschalter oder -taster während des Bindungsvorgangs nicht lange genug gehalten	Sender ausschalten und den Bindungsvorgang wiederholen. Bindungsschalter oder -taster des Senders halten, bis der Empfänger gebunden ist
	Flugzeug oder Sender zu nah an einem großen Metallobjekt, einer drahtlosen Quelle oder einem anderen Sender	Flugzeug und Sender an eine andere Stelle bringen und das Binden erneut versuchen

Fehlerbehebung (Fortsetzung)

Problem	Mögliche Ursache	Lösung
LED auf dem Empfänger blinkt schnell und Flugzeug reagiert nicht auf den Sender (nach dem Binden)	Weniger als 5 Sekunden zwischen dem ersten Einschalten am Sender und Verbinden des Flug-Akkus am Flugzeug gewartet	Sender eingeschaltet lassen, Flug-Akku trennen und wieder mit Flugzeug verbinden
	Flugzeug an einen anderen Modellspeicher gebunden (nur ModelMatch™-Funksysteme)	Den richtigen Modellspeicher auf dem Sender wählen und den Flug-Akku trennen und wieder mit dem Flugzeug verbinden
	Ladezustand des Flug-Akkus/Sender-Akkus zu niedrig	Akku ersetzen/aufladen
	Sender vielleicht nicht mit Spektrum DSM2/DSMX-Technologie kompatibel	Einen originalen Spektrum DSM2/DSMX-Sender verwenden
	Flugzeug oder Sender zu nah an einem großen Metallobjekt, einer drahtlosen Quelle oder einem anderen Sender	Flugzeug und Sender an eine andere Stelle bringen und das Verbinden erneut versuchen
Steueroberfläche bewegt sich nicht	Schaden an Steueroberfläche, Steuerhorn, Gestänge oder Servo	Beschädigte Bauteile ersetzen oder reparieren und Steuerungen anpassen
	Kabel beschädigt oder Verbindungen locker	Prüfung der Kabel und Verbindungen durchführen, nach Bedarf verbinden oder ersetzen
	Ladezustand des Akkus ist niedrig	Flug-Akku komplett aufladen
	Steuergestänge bewegt sich nicht ungehindert	Sicherstellen, dass sich die Gestänge ungehindert bewegen können
Steuerungen umgekehrt	Sendereinstellungen umgekehrt	Steuerungen auf dem Sender entsprechend anpassen
Motor verliert Leistung	Schaden am Motor oder an den elektrischen Teilen	Prüfung des Motors und der elektrischen Teile auf Schäden durchführen (bei Bedarf ersetzen)
Motorleistung sinkt und steigt schnell, der Motor verliert dann Leistung	Akku-Leistung ist auf Niedrigtrennschaltung (LVC) von Empfänger/Geschwindigkeitsregler abgesunken	Flug-Akku laden oder Akku ersetzen, der nicht mehr funktioniert
Motor/ Geschwindigkeitsregler ist nach der Landung nicht aktiviert	Der Überstromschutz stoppt den Motor, wenn die Gaszufuhr auf dem Sender hoch eingestellt ist und sich der Propeller nicht drehen kann	Gas und Gastrimmung vollständig senken, um Geschwindigkeitsregler zu aktivieren
Servo verriegelt oder blockiert bei vollem Verfahren	Der Wert der Wegverstellung ist über 100 % eingestellt und Servo übersteuert	Wegverstellung auf 100 % oder weniger einstellen und/oder Ersatz-Trimmungen auf Null einstellen und Gestänge mechanisch anpassen

Garantie und Service Informationen

Warnung

Ein ferngesteuertes Modell ist kein Spielzeug. Es kann, wenn es falsch eingesetzt wird, zu erheblichen Verletzungen bei Lebewesen und Beschädigungen an Sachgütern führen. Betreiben Sie Ihr RC-Modell nur auf freien Plätzen und beachten Sie alle Hinweise der Bedienungsanleitung des Modells wie auch der Fernsteuerung.

Garantiezeitraum

Exklusive Garantie → Horizon Hobby LLC (Horizon) garantiert, dass das gekaufte Produkt frei von Material- und Montagefehlern ist. Der Garantiezeitraum entspricht den gesetzlichen Bestimmungen des Landes, in dem das Produkt erworben wurde. In Deutschland beträgt der Garantiezeitraum 6 Monate und der Gewährleistungszeitraum 18 Monate nach dem Garantiezeitraum.

Einschränkungen der Garantie

- (a) Die Garantie wird nur dem Erstkäufer (Käufer) gewährt und kann nicht übertragen werden. Der Anspruch des Käufers besteht in der Reparatur oder dem Tausch im Rahmen dieser Garantie. Die Garantie erstreckt sich ausschließlich auf Produkte, die bei einem autorisierten Horizon Händler erworben wurden. Verkäufe an dritte werden von dieser Garantie nicht gedeckt. Garantieansprüche werden nur angenommen, wenn ein gültiger Kaufnachweis erbracht wird. Horizon behält sich das Recht vor, diese Garantiebestimmungen ohne Ankündigung zu ändern oder modifizieren und widerruft dann bestehende Garantiebestimmungen.
- (b) Horizon übernimmt keine Garantie für die Verkaufbarkeit des Produktes, die Fähigkeiten und die Fitness des Verbrauchers für einen bestimmten Einsatzzweck des Produktes. Der Käufer allein ist dafür verantwortlich,

zu prüfen, ob das Produkt seinen Fähigkeiten und dem vorgesehenen Einsatzzweck entspricht.

- (c) Ansprüche des Käufers → Es liegt ausschließlich im Ermessen von Horizon, ob das Produkt, bei dem ein Garantiefall festgestellt wurde, repariert oder ausgetauscht wird. Dies sind die exklusiven Ansprüche des Käufers, wenn ein Defekt festgestellt wird.

Horizon behält sich vor, alle eingesetzten Komponenten zu prüfen, die in den Garantiefall einbezogen werden können. Die Entscheidung zur Reparatur oder zum Austausch liegt nur bei Horizon. Die Garantie schließt kosmetische Defekte oder Defekte, hervorgerufen durch höhere Gewalt, falsche Behandlung des Produktes, falscher Einsatz des Produktes, kommerziellen Einsatz oder Modifikationen irgendwelcher Art aus. Die Garantie schließt Schäden, die durch falschen Einbau, falsche Handhabung, Unfälle, Betrieb, Service oder Reparaturversuche, die nicht von Horizon ausgeführt wurden aus. Rücksendungen durch den Käufer direkt an Horizon oder eine seiner Landesvertretung bedürfen der Schriftform.

Schadensbeschränkung

Horizon ist nicht für direkte oder indirekte Folgeschäden, Einkommensausfälle oder kommerzielle Verluste, die in irgendeinem Zusammenhang mit dem Produkt stehen verantwortlich, unabhängig ab ein Anspruch im Zusammenhang mit einem Vertrag, der Garantie oder der Gewährleistung erhoben werden. Horizon wird darüber hinaus keine Ansprüche aus einem Garantiefall akzeptieren, die über den individuellen Wert des Produktes hinaus gehen. Horizon hat keinen Einfluss auf den Einbau, die Verwendung oder die Wartung des Produktes oder etwaiger Produktkombinationen, die vom Käufer gewählt werden. Horizon übernimmt keine Garantie und akzeptiert keine Ansprüche für in der Folge auftretende Verletzungen oder Beschädigungen. Mit der Verwendung und dem Einbau des Produktes akzeptiert der Käufer alle aufgeführten Garantiebestimmungen ohne Einschränkungen und Vorbehalte.

Wenn Sie als Käufer nicht bereit sind, diese Bestimmungen im Zusammenhang mit der Benutzung des Produktes zu akzeptieren, werden Sie gebeten, das Produkt in unbenutztem Zustand in der Originalverpackung vollständig bei dem Verkäufer zurückzugeben.

Sicherheitshinweise

Dieses ist ein hochwertiges Hobby Produkt und kein Spielzeug. Es muss mit Vorsicht und Umsicht eingesetzt werden und erfordert einige mechanische wie auch mentale Fähigkeiten. Ein Versagen, das Produkt sicher und umsichtig zu betreiben kann zu Verletzungen von Lebewesen und Sachbeschädigungen erheblichen Ausmaßes führen. Dieses Produkt ist nicht für den Gebrauch durch Kinder ohne die Aufsicht eines Erziehungsberechtigten vorgesehen. Die Anleitung enthält Sicherheitshinweise und Vorschriften sowie Hinweise für die Wartung und den Betrieb des Produktes. Es ist unabdingbar, diese Hinweise vor der ersten Inbetriebnahme zu lesen und zu verstehen. Nur so kann der falsche Umgang verhindert und Unfälle mit Verletzungen und Beschädigungen vermieden werden.

Kontakt Informationen

Land des Kaufs	Horizon Hobby	Telefonnummer/E-Mail-Adresse	Adresse
EU	Horizon Technischer Service Sales: Horizon Hobby GmbH	service@horizonhobby.de +49 (0) 4121 2655 100	Hanskampring 9 D 22885 Barsbüttel, Germany

Fragen, Hilfe und Reparaturen

Ihr lokaler Fachhändler und die Verkaufsstelle können eine Garantiebeurteilung ohne Rücksprache mit Horizon nicht durchführen. Dies gilt auch für Garantireparaturen. Deshalb kontaktieren Sie in einem solchen Fall den Händler, der sich mit Horizon kurz schließen wird, um eine sachgerechte Entscheidung zu fällen, die Ihnen schnellst möglich hilft.

Wartung und Reparatur

Muss Ihr Produkt gewartet oder repariert werden, wenden Sie sich entweder an Ihren Fachhändler oder direkt an Horizon.

Rücksendungen/Reparaturen werden nur mit einer von Horizon vergebenen RMA Nummer bearbeitet. Diese Nummer erhalten Sie oder ihr Fachhändler vom technischen Service. Mehr Informationen dazu erhalten Sie im Serviceportal unter www.Horizonhobby.de oder telefonisch bei dem technischen Service von Horizon.

Packen Sie das Produkt sorgfältig ein. Beachten Sie, dass der Originalkarton in der Regel nicht ausreicht, um beim Versand nicht beschädigt zu werden. Verwenden Sie einen Paketdienstleister mit einer Tracking Funktion und Versicherung, da Horizon bis zur Annahme keine Verantwortung für den Versand des Produktes übernimmt. Bitte legen Sie dem Produkt einen Kaufbeleg bei, sowie eine ausführliche Fehlerbeschreibung und eine Liste aller eingesendeten Einzelkomponenten. Weiterhin benötigen wir die vollständige Adresse, eine Telefonnummer für Rückfragen, sowie eine Email Adresse.

Garantie und Reparaturen

Garantieanfragen werden nur bearbeitet, wenn ein Originalkaufbeleg von einem autorisierten Fachhändler beiliegt, aus dem der Käufer und das Kaufdatum hervorgeht. Sollte sich ein Garantiefall bestätigen wird das Produkt repariert oder ersetzt. Diese Entscheidung obliegt einzig Horizon Hobby.

Kostenpflichtige Reparaturen

Liegt eine kostenpflichtige Reparatur vor, erstellen wir einen Kostenvorschlag, den wir Ihrem Händler übermitteln. Die Reparatur wird erst vorgenommen, wenn wir die Freigabe des Händlers erhalten. Der Preis für die Reparatur ist bei Ihrem Händler zu entrichten. Bei kostenpflichtigen Reparaturen werden mindestens 30 Minuten Werkstattzeit und die Rückversandkosten in Rechnung gestellt. Sollten wir nach 90 Tagen keine Einverständniserklärung zur Reparatur vorliegen haben, behalten wir uns vor, das Produkt zu vernichten oder anderweitig zu verwerten.

ACHTUNG: Kostenpflichtige Reparaturen nehmen wir nur für Elektronik und Motoren vor. Mechanische Reparaturen, besonders bei Hubschraubern und RC-Cars sind extrem aufwendig und müssen deshalb vom Käufer selbst vorgenommen werden.

Konformitätshinweise für die Europäische Union



EU Konformitätserklärung

Horizon LLC erklärt hiermit, dass dieses Produkt konform zu den essentiellen Anforderungen der RED und EMC Direktive ist.

Eine Kopie der Konformitätserklärung ist online unter folgender Adresse verfügbar :
<http://www.horizonhobby.com/content/support-render-compliance>.

Anweisungen zur Entsorgung von Elektro-und Elektronik-Altgeräten für Benutzer in der Europäischen Union



Dieses Produkt darf nicht mit anderem Abfall entsorgt werden. Stattdessen obliegt es dem Benutzer, das Altgerät an einer designierten Recycling-Sammelstelle für elektrische und elektronische Geräte abzugeben. Die getrennte Sammlung und Wiederverwertung Ihres Altgeräts zum Zeitpunkt der Entsorgung hilft, Rohstoffe zu sparen und sicherzustellen, dass bei seinem Recycling die menschliche Gesundheit und die Umwelt geschützt werden. Weitere Informationen, wo Sie Ihr Altgerät zum Recycling abgeben können, erhalten Sie bei Ihrer lokalen Kommunalverwaltung, Ihrem Haushaltsabfall Entsorgungsdienst oder bei der Verkaufsstelle Ihres Produkts.

Replacement Parts / Ersatzteile / Pièces de rechange / Recapiti per i ricambi

Part # • Nummer Numéro • Codice	Description	Beschreibung	Description	Descrizione
EFLU6953	Fuselage	Rumpf	Fuselage	Fusoliera
EFLU6954	Wing Set	Tragflächensatz	Ensemble d'ailes	Set ali
EFLU6955	Tail set with horns	Hecksatz mit Fühlern	Ensemble d'empennage avec renvois de commande	Set coda con squadrette
EFLU6956	Landing gear set	Fahrwerksatz	Ensemble de train d'atterrissage	Set carrello d'atterraggio
EFLU6957	Battery hatch	Akku-Abdeckung	Trappe de la batterie	Sportello batteria
EFLU3956	Led set	LED-Satz	Ensemble de DEL	Set LED
EFLU6958	Decal set	Decal-Satz	Lot d'autocollants	Set decalcomanie
EFLU6959	Spinner	Spinner	Cône	Ogiva
EFLU3960	Leading edge slats	Vorflügel	Becs de bord d'attaque	Slat bordo d'attacco
EFLU3961	Pushrods set	Schubstangensatz	Ensemble de barres de liaison	Set aste di comando
EFLUM6960	BL180 Brushless Outrunner 3,400Kv	BL180 bürstenloser Außenmotor 3.400 kV	Cage tournante sans balais BL180, 3 400 Kv	BL180 Brushless Outrunner 3.400 Kv
EFLUP120703B	120mm x 70mm 3 blade propeller	3-Blatt-Propeller 120 mm x 70 mm	Elica 3 pale 120 x 70 mm	Hélice à 3 pales 120 mm x 70 mm
SPMSA2030LO	2.3g linear long throw offset servo	2,3 g linearer Offset-Servo mit langem Stellweg	Servo linéaire longue portée décalé 2,3 g	Servocomandi offset a corsa lunga da 2,3 g
SPMA2000	3" Ultra Micro Extension	7,62 cm Ultra Micro-Verlängerung	Rallonge Ultra Micro de 7,62 cm	Estensione Ultra Micro da 7,62 cm
SPMSA2030L	2.3g Performance linear long throw servo (for flaps)	2,3 linearer Leistungs-Servo mit langem Stellweg (für Landeklappen)	Servo longue portée linéaire Performance 2,3 grammes (pour les volets)	Servocomandi lineari performance a corsa lunga da 2,3 g (per i flap)
EFLA6420BL	RX DSMX 6-ch AS3X SAFE Brushless ESC	RX DSMX 6-Kanal AS3X bürstenloser SAFE-Geschwindigkeitsregler	Variateur ESC sans balais AS3X SAFE RX DSMX 6 canaux	RX DSMX 6 canali AS3X SAFE Brushless ESC

Optional Parts and Accessories / Optionale Bauteile und Zubehörteile / Pièces optionnelles et accessoires / Parti opzionali e accessori

Part # • Nummer Numéro • Codice	Description	Beschreibung	Description	Descrizione
PKZ1039	Hook and Loop Set (5): Ultra Micros	Klettband (5): Ultra Micros	Bande auto-agrippante (5)	Set fascette fissaggio (5): Ultra Micros
SPMA3060	USB-Interface: UM AS3X Programmer	UM AS3X Programmiergerät	Interface USB pour module AS6410NBL	
EFLUC1007	Celectra 2S 7.4V DC Li-Po Charger	Celectra 2S 7.4V DC Li-Po Ladegerät	Chargeur Celectra Li-Po 2S 7,4V	Celectra 2S 7.4V DC Li-Po Caricabatterie
EFLC1105A	1S-2S AC/DC Li-Po Balancing Charger	E-flite Ultra Micro-4, 4x9W, AC/DC Akkuladegerät, EU	Chargeur/équilibreur Li-Po 1 ou 2S AC/DC	1S-2S AC/DC Li-Po Caricatore con bilanciamento
EFLUC1008	DC Power Cord for EFLUC1007	Anschlußstecker mit Krokodilklemmen für EFLUC1007	Câble d'alimentation pour EFLUC1007	Cavo alimentazione per EFLUC1007
EFLB2002S30	200mAh 2s 7.4V DC Li-Po, 26AWG	200mAh 2S 7.4V 30C Li-Po Akku	Batterie Li-Po 2S 7,4V 200mA 30C, 26AWG	200mAh 2S 7.4V 30C Li-Po, 26AWG
EFLB2802S30	280mAh 2s 7.4V DC Li-Po, 26AWG	280mAh 2S 7.4V 30C Li-Po Akku	Batterie Li-Po 2S 7,4V 280mA 30C, 26AWG	280mAh 2S 7.4V 30C Li-Po, 26AWG
EFLA700UM	Charger Plug Adapter: EFL	Ladekabel Adapter EFL	Adaptateur pour prise chargeur - EFL	Adattatore connettore caricabatterie: EFL
EFLA7001UM	Charger Plug Adapter: Thunder Power	Ladekabel Adapter Thunder Power	Adaptateur pour prise chargeur - Thunder Power	Adattatore connettore caricabatterie: Thunder Power
EFLC4000/UK/AU/EU	AC to 12V DC, 1.5 Amp Power Supply (Based upon your sales Region)	Netzteil 12V 1,5 A (Basierend nach Vertriebsregion)	Alimentation CA vers 12V CC, 1,5 A (En fonction de votre région)	Alimentatore CA - 12V CC da 1,5 A (in base al Paese di vendita)
EFLA111	Li-Po Cell Voltage Checker	E-flite Li-Po Cell Volt Checker	Contrôleur de tension des éléments Li-Po	Strumento per misura tensione celle LiPo
	DXe DSMX 6-Channel Transmitter	DXe DSMX 6-Kanal Sender	Emetteur DXe DSMX 6 voies	DXe DSMX Trasmettitore 6 canali
	DX6e DSMX 6-Channel Transmitter	DX6e DSMX 6-Kanal Sender	Emetteur DX6e DSMX 6 voies	DX6e DSMX Trasmettitore 6 canali
	DX6 Gen 2 DSMX 6-Channel Transmitter	DX6 Gen 2 DSMX 6-Kanal Sender	Emetteur DX6 Gen 2 DSMX 6 voies	DX6 Gen 2 DSMX Trasmettitore 6 canali
	DX7 Gen 2 DSMX 7-Channel Transmitter	Spektrum DX7 Gen 2 7 Kanal Sender	Emetteur DX7 Gen 2 DSMX 7 voies	DX7 Gen 2 DSMX Trasmettitore 7 canali
	DX8 Gen 2 DSMX 7-Channel Transmitter	Spektrum DX7 Gen 2 8 Kanal Sender	Emetteur DX8 Gen 2 DSMX 8 voies	DX8 Gen 2 DSMX Trasmettitore 8 canali
	DX9 DSMX 9-Channel Transmitter	Spektrum DX9 9 Kanal Sender	Emetteur DX9 DSMX 9 voies	DX9 DSMX Trasmettitore 9 canali
	DX18/18QQ DSMX Transmitter	Spektrum DX18/18QQ nur Sender	Emetteur DX18/18QQ DSMX	DX18/18QQ DSMX Solo trasmettitore
	DX20 DSMX Transmitter	Spektrum DX20 nur Sender	Emetteur DX20 DSMX	DX20DSMX Solo trasmettitore



© 2020 Horizon Hobby, LLC.

E-flite, Timber, AS3X, UMX, SAFE, the SAFE logo, DSM, DSM2, DSMX, ModelMatch, Bind-N-Fly, BNF, Celectra and the Horizon Hobby logo are trademarks or registered trademarks of Horizon Hobby, LLC.

The Spektrum trademark is used with permission of Bachmann Industries, Inc.

Futaba is a registered trademark of Futaba Denshi Kogyo Kabushiki Kaisha Corporation of Japan.

All other trademarks, service marks and logos are property of their respective owners.

US 9,930,567. US 10,419,970. US 9,056,667. US 9,753,457. US 10,078,329. US 7,898,130. US D578,146.

US 8,672,726. Other patents pending.

www.e-fliterc.com