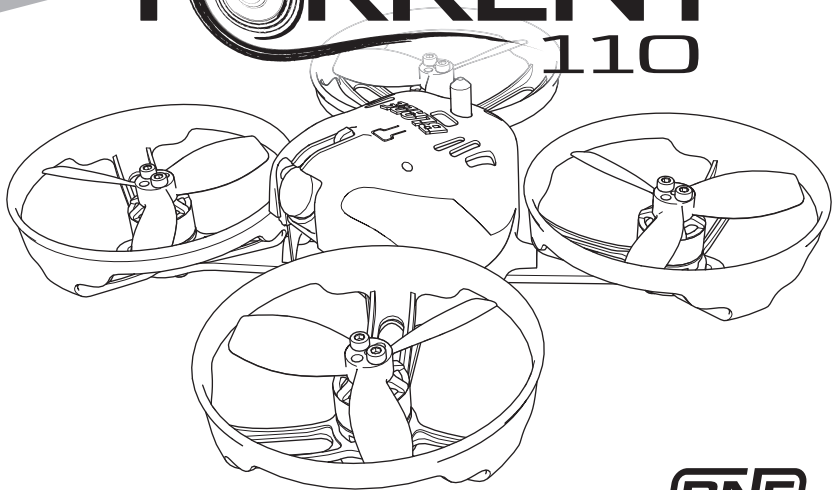


BLADE

TORRENT™

110



Instruction Manual
Bedienungsanleitung
Manuel d'utilisation
Manuale di Istruzioni

BNF
BASIC

AVVISO

Tutte le istruzioni, le garanzie e gli altri documenti pertinenti sono soggetti a cambiamenti a totale discrezione di Horizon Hobby, LLC. Per una documentazione aggiornata sul prodotto, visitare il sito horizonhobby.com e fare clic sulla sezione Support del prodotto.

Significato di termini specialistici

Nella documentazione relativa al prodotto vengono utilizzati i seguenti termini per indicare i vari livelli di pericolo potenziale durante l'uso del prodotto:

AVVISO: indica procedure che, se non debitamente seguite, possono determinare il rischio di danni alle cose E il rischio minimo o nullo di lesioni alle persone.

ATTENZIONE: indica procedure che, se non debitamente seguite, determinano il rischio di danni alle cose E di gravi lesioni alle persone.

AVVERTENZA: indica procedure che, se non debitamente seguite, determinano il rischio di danni alle cose, danni collaterali e gravi lesioni alle persone O il rischio elevato di lesioni superficiali alle persone.



AVVERTENZA: leggere TUTTO il manuale di istruzioni e familiarizzare con le caratteristiche del prodotto prima di farlo funzionare. Un uso improprio del prodotto può causare danni al prodotto stesso e alle altre cose e gravi lesioni alle persone.

Questo è un prodotto sofisticato per appassionati di modellismo. Deve essere azionato in maniera attenta e responsabile e richiede alcune conoscenze basilari di meccanica. L'uso improprio o irresponsabile di questo prodotto può causare lesioni alle persone e danni al prodotto stesso o alle altre cose. Questo prodotto non deve essere utilizzato dai bambini senza la diretta supervisione di un adulto. Non tentare in nessun caso di smontare il prodotto, di utilizzarlo con componenti non compatibili o di potenziarlo senza previa approvazione di Horizon Hobby, LLC. Questo manuale contiene le istruzioni per la sicurezza, l'uso e la manutenzione del prodotto. È fondamentale leggere e seguire tutte le istruzioni e le avvertenze del manuale prima di montare, impostare o utilizzare il prodotto, al fine di utilizzarlo correttamente e di evitare di causare danni alle cose o gravi lesioni alle persone.

Almeno 14 anni. Non è un giocattolo.

Ulteriori precauzioni per la sicurezza e avvertenze

- Mantenere sempre un perimetro di sicurezza intorno al modello per evitare collisioni o ferite. Questo modello funziona con comandi radio soggetti alle interferenze di altri dispositivi non controllabili dall'utente. Le interferenze possono provocare una momentanea perdita di controllo.
- Utilizzare sempre il modello in spazi aperti liberi da veicoli, traffico o persone.
- Seguire sempre scrupolosamente le istruzioni e le avvertenze relative al e a tutti gli accessori (caricabatterie, pacchi batterie ricaricabili ecc.).
- Tenere sempre le sostanze chimiche, i componenti di piccole dimensioni e i componenti elettrici fuori dalla portata dei bambini.
- Evitare sempre il contatto con l'acqua di tutti i dispositivi che non sono stati specificatamente progettati per funzionare in acqua. L'umidità danneggia le parti elettroniche.
- Non mettere in bocca alcun componente del modello poiché potrebbe causare lesioni gravi o persino la morte.
- Non far volare il modello se le batterie del trasmettitore sono poco cariche.
- Tenere sempre il modello a vista e sotto controllo.
- Abbassare sempre completamente lo stick del motore, quando le eliche rischiano di toccare un oggetto o il suolo.
- Utilizzare sempre batterie completamente cariche.
- Tenere sempre acceso il trasmettitore mentre il velivolo è alimentato.
- Rimuovere sempre le batterie prima dello smontaggio.
- Tenere sempre pulite le parti mobili.
- Tenere sempre asciutte le parti.
- Lasciare sempre raffreddare le parti dopo l'uso prima di toccarle.
- Rimuovere sempre le batterie dopo l'uso.
- Non far volare mai il velivolo con il cablaggio danneggiato.
- Non toccare mai le parti mobili.



ATTENZIONE AI PRODOTTI CONTRAFFATTI: Quando è necessario sostituire componenti Spektrum che si trovano fra i prodotti Horizon Hobby, bisogna sempre acquistarli da un rivenditore autorizzato Horizon per essere certi della loro qualità. Horizon Hobby LLC declina ogni responsabilità, servizio tecnico e garanzia per l'uso di materiale non originale o che dichiara di essere compatibile con la tecnologia DSM o con Spektrum.

Questo prodotto usa porzioni di codice del software di terze parti Betaflight. Per maggiori informazioni sul software Betaflight, visitare il sito: <https://github.com/betaflight/betaflight/wiki>.

SOFTWARE DI TERZE PARTI Questo prodotto può includere un codice sviluppato da una o più terze parti (di seguito “software di terze parti”). Alcuni software di terze parti potrebbero essere soggetti ad altri termini e condizioni che sono scaricabili insieme alla documentazione del prodotto. Fermi restando i termini e le condizioni del presente accordo, il software di terze parti viene concesso in licenza all'utente alle condizioni e nei termini previsti dal contratto di licenza software indicato negli avvisi di divulgazione del software open source. Se i termini e le condizioni delle terze parti includono licenze che autorizzano la messa a disposizione del codice sorgente (ad esempio, la licenza GNU GPL), gli avvisi di divulgazione del software open source o il supporto su cui viene fornito tale software forniranno le istruzioni su come ottenere una copia di tale codice.

Indice

Preparazione al primo volo	74	In volo con il quadricoptero Torrent	83
Lista dei controlli prevolo	74	Ispezioni dopo il volo e manutenzione	84
Sostituzione delle eliche	74	Risoluzione dei Problemi	84
Impostazioni trasmettente	75	Vista esplosa	87
Carica della batteria	76	Elenco ricambi	87
Binding del trasmettitore e del ricevitore	77	Parti opzionali	87
Informazioni sui comandi di volo principali	78	Garanzia	88
Uso del trasmettitore video	80	Garanzia e Assistenza -	
Regolazione dell'angolo della videocamera FPV	81	Informazioni per i contatti	90
Preparazione del quadricoptero Torrent al volo	82	Informazioni sulla conformità	
Flight Mode and Rate Selection	82	per l'Unione Europea	90

Specifiche

Lunghezza	100mm	Diametro del rotore	50.80mm
Altezza	40mm	Peso in volo	120g

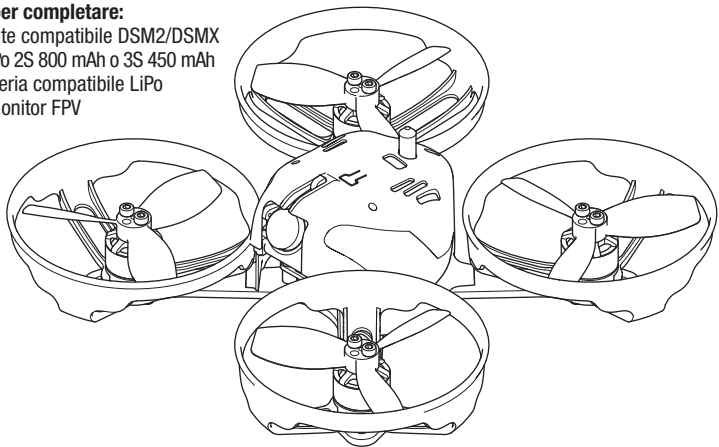
Per ricevere gli aggiornamenti del prodotto, le offerte speciali e altro, bisogna registrarlo su www.bladehelis.com

Contenuto della scatola:

- Quadricoptero Torrent BNF Basic
 - Ricevente seriale Spektrum Quad Race con telemetria
 - ESC FPV 4-in-1
 - Flight controller
 - Trasmittitore video 150 mW in dotazione con BLH04050 (Nord America)
 - Trasmittitore video 25 mW in dotazione con BLH04050EU (Europa)
 - Videocamera FPV

Necessari per completare:

- Trasmittente compatibile DSM2/DSMX
- Batteria LiPo 2S 800 mAh o 3S 450 mAh
- Caricabatteria compatibile LiPo
- Visore o monitor FPV



AVVISO: Prima di operare in FPV consultare le leggi e le ordinanze locali. In alcune aree le operazioni in FPV potrebbero essere limitate o proibite. L'utilizzatore risponde direttamente dell'utilizzo in maniera legale e responsabile.

Preparazione al primo volo

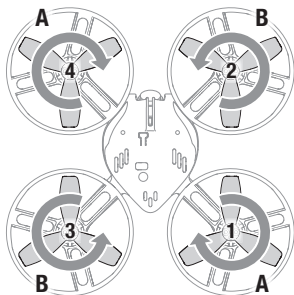
- Togliere il contenuto dalla scatola e controllarlo
- Iniziare a caricare la batteria di volo
- Montare la batteria sul quadricoptero (dopo averla ben caricata)
- Programmare il trasmettitore computerizzato
- Connettere (bind) il vostro trasmettitore
- Familiarizzare con i comandi
- Trovare un'area adatta al volo

Sostituzione delle eliche

1. Montare i motori e le eliche in modo che la rotazione dei motori e la posizione delle eliche siano corrette (v. figura qui a fianco).
2. Le eliche sono contrassegnate su una pala dalla lettera "A" o "B". Montare le eliche in base alla figura.
3. Fissarle usando due viti a testa bombata con esagono incassato per ogni elica. **Non** stringere eccessivamente le viti, altrimenti si rischia di danneggiare le eliche o i motori.

Lista dei controlli prevolo

- Accendere sempre prima il trasmettitore**
- Collegare la batteria di volo al cavo proveniente dall'unità di controllo 4-in-1
- Attendere che l'unità di controllo 4-in-1 si inizializzi e si armi
- Far volare il modello
- Far atterrare il modello
- Scollegare la batteria di bordo dall'unità di controllo
- Spegnere sempre il trasmettitore per ultimo**



Impostazioni trasmettente

DX6, DX7 (Gen 2), DX8 (Gen 2), DX9, DX18, DX20

Impostazioni		Funzioni					
Tipo di modello		Impostazione servocomandi				Timer	
Aereo		Can.	Corsa	Reverse	Modo	Cont. scalare	
Impostazione F-mode		MOT	150/150	Normale	Time	3:00	
Interr. 1	Inibito	AIL	148/148	Inverso	Avvio	Mot. in su	
Interr. 2	Inibito	ELE	148/148	Normale	Over	25%	
Channel Assign		TIM	148/148	Inverso	One Time	Inibito	
Channel Input Config		CARR	100/100	Normale			
1 Motor		AUX1	100/100	Normale			
2 Alettoni		D/R & Expo					
3 Elevatore		Can.	Interr. (B) Pos	D/R	Expo		
4 Timone		AILE	0	100/100	0		
5 Carrello	Interr. B		1	100/100	0		
6 Aux 1	Interr. H		2	100/100	0		
Frame Rate		ELEV	0	100/100	0		
11ms	1		100/100	0			
DSMX	2		100/100	0			

Funzioni degli interruttori

Interruttore modalità di volo = **Interruttore B**

Interr. per armare i motori = **Interruttore H**

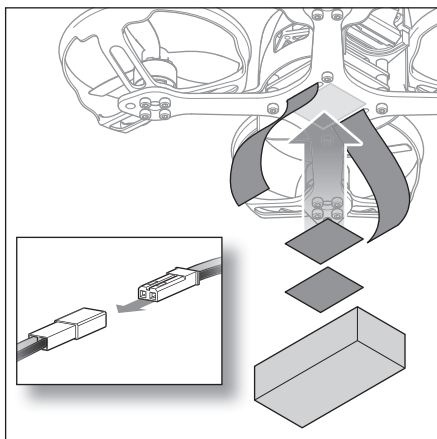
Per maggiori informazioni sulla configurazione della telemetria, consultare il manuale della trasmettente o il sito www.spektrumrc.com.

Carica della batteria

1. Posizionare l'interruttore che arma i motori su OFF (posizione 1).
2. Abbassare lo stick del gas.
3. Accendere la trasmittente.
4. Fissare le due parti del nastro a strappo al telaio del quadricoptero e alla batteria.
5. Installare la batteria di volo nel telaio del quadricoptero, fissandola con la fascetta a strappo.
6. Collegare il cavo della batteria al cavo di alimentazione del velivolo, facendo attenzione alla polarità corretta.



ATTENZIONE: il collegamento della batteria al cavo di alimentazione del velivolo con la polarità invertita causa danni alla scheda di distribuzione dell'alimentazione, agli ESC e alla batteria. I danni causati dal collegamento errato della batteria non sono coperti dalla garanzia.



Non muovere il quadricoptero finché la ricevente non si è inizializzata.

7. I motori del quadricoptero emettono due suoni, indicando che l'ESC è armato.



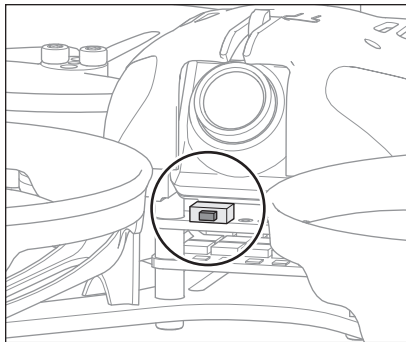
ATTENZIONE: scollegare sempre la batteria LiPo dall'aereo quando non si deve volare, per evitare di sovrascaricarla. Le batterie scaricate al di sotto della soglia minima approvata, si potrebbero danneggiare perdendo capacità o anche incendiarsi quando si tenta di ricaricarle.

Binding del trasmettitore e del ricevitore

Per connettere o riconnettere il quadricoptero al trasmettitore scelto, si prega di osservare le indicazioni seguenti:

Procedura di connessione (binding)

1. Scegliere la memoria giusta sulla trasmittente.
2. Spegnerne la trasmittente.
3. Abbassare il comando motore completamente.
4. Accendere il quadricoptero tenendo premuto nello stesso tempo il pulsante Bind posto sul flight controller sotto la videocamera, come illustrato nella figura.
5. Seguire le procedure specifiche della propria trasmittente per attivare la modalità Bind.
6. Il LED arancione della ricevente diventa fisso, indicando che la procedura di connessione è avvenuta correttamente.



Se si incontrassero problemi, osservare le istruzioni per il “binding” e far riferimento alla guida per la soluzione dei problemi per ulteriori istruzioni.

Se necessario contattare il servizio assistenza Horizon. Per un elenco completo dei trasmettitori DSM compatibili visitare il sito www.bindnfly.com.

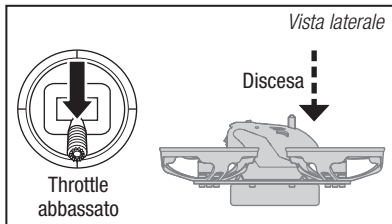
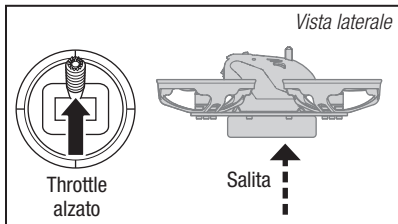
Failsafe

La ricevente fornita non ha capacità di failsafe. La situazione di failsafe viene rilevata dal Flight Controller, il quale, quando rileva una perdita di segnale, toglie l'alimentazione ai motori per evitare che il velivolo si allontani troppo.

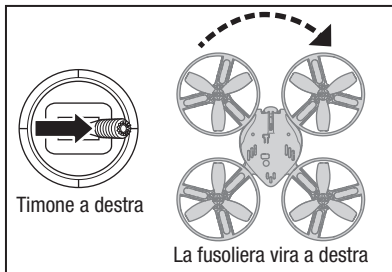
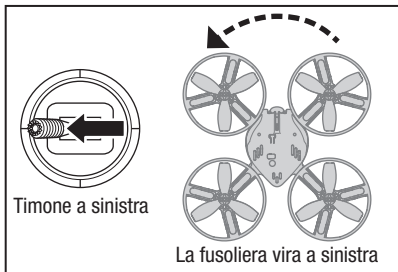
Informazioni sui comandi di volo principali

Se non si ha familiarità con i comandi del quadricoptero, è necessario dedicare alcuni minuti per familiarizzarsi con essi prima di tentare il primo volo.

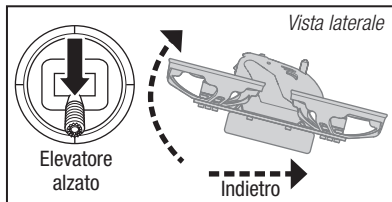
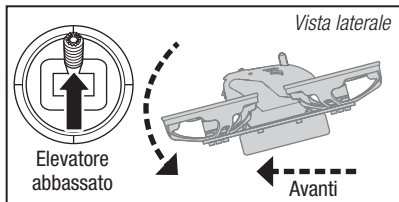
Throttle



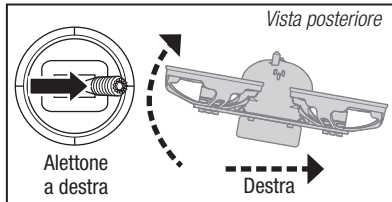
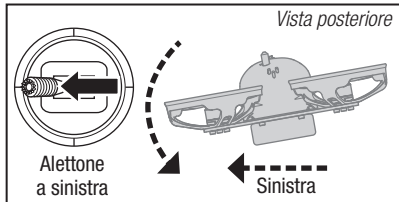
Timone



Elevatore



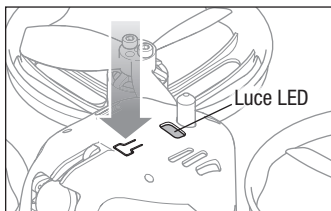
Alettone



Uso del trasmettitore video

Prima di usare l'attrezzatura FPV, consultare le leggi e le ordinanze locali. In alcune aree l'uso dell'apparecchiatura FPV può essere limitato o vietato. L'utente è responsabile dell'uso legale e responsabile del prodotto.

Consultare la tabella che riporta le frequenze disponibili per trovare il canale e la frequenza video desiderati. Il canale e la frequenza del trasmettitore video possono essere modificati usando il pulsante posto nella parte superiore del quadricoptero, come illustrato nella figura. Sulla scheda del trasmettitore video sono presenti sei LED. Il LED rosso indica il canale. I cinque LED blu successivi indicano la frequenza.



IMPORTANTE: il trasmettitore video da 25 mW in dotazione con la versione del Torrent (BLH04050EU) destinata all'Unione europea dispone di quattro LED blu. La frequenza E non è disponibile in questa versione.

Selezione del canale:

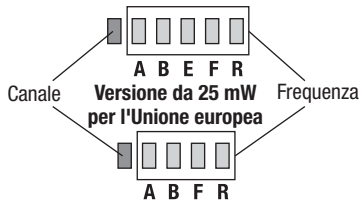
1. Il canale 1 è indicato dal LED rosso fisso.
2. Premere il pulsante per passare da un canale all'altro (1-8). Il LED rosso lampeggia una volta quando si passa da un canale all'altro. Premere il pulsante una volta per ogni canale fino a individuare il canale desiderato. In caso di dubbi in merito al canale corrente della trasmittente, premere il pulsante per spostarsi tra i canali fino a visualizzare il canale 1, indicato da un LED rosso fisso, quindi spostarsi sul canale desiderato.

Selezione della frequenza:

1. Tenere premuto il pulsante per modificare la frequenza del trasmettitore video.
2. Ogni volta che si tiene premuto il pulsante, il LED blu della frequenza indica che è stata selezionata la frequenza successiva disponibile. I LED blu indicano la frequenza FS/IRC, la frequenza E (solo Nord America), la frequenza A, la frequenza R (race band) e la frequenza B, nell'ordine illustrato nella figura.

LED del trasmettitore video

Versione da 150 mW per il Nord America



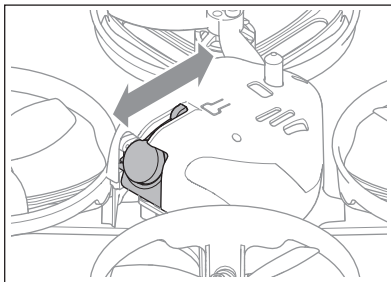
Frequenze disponibili nel Nord America (mHz)

Band	CH 1	CH 2	CH 3	CH 4	CH 5	CH 6	CH 7	CH 8
Band A	5865	5845	5825	5805	5785	5765	5745	5725
Band B	5733	5752	5771	5790	5809	5828	5847	5866
Band E	5705	5685	5665	5665	5885	5905	5905	5905
FS/IRC	5740	5760	5780	5800	5820	5840	5860	5880
RaceBand	5658	5695	5732	5769	5806	5843	5880	5917

Frequenze disponibili nell'Unione europea (mHz)

Band	CH 1	CH 2	CH 3	CH 4	CH 5	CH 6	CH 7	CH 8
Band A	5865	5845	5825	5805	5785	5765	5745	5745
Band B	5733	5752	5771	5790	5809	5828	5847	5866
FS/IRC	5740	5760	5780	5800	5820	5840	5860	5860
RaceBand	5732	5732	5732	5769	5806	5843	5843	5843

Regolazione dell'angolo della videocamera FPV



Per regolare l'angolo della videocamera FPV, spostare avanti o indietro la levetta posta nella parte superiore del quadricottero fino a individuare l'angolo desiderato, come illustrato nella figura.

Preparazione del quadricoptero Torrent al volo

1. Prima di ogni volo accendere SEMPRE la trasmittente prima di collegare la batteria di volo al quadricoptero. Dopo ogni volo scollegare la batteria di volo dal quadricoptero prima di spegnere la trasmittente.

AVVISO: se si collega la batteria di volo prima di accendere la trasmittente, è possibile che si avvii la procedura di connessione. Per maggiori informazioni consultare la sezione Connessione della trasmittente con la ricevente del presente manuale.

2. Quando l'ESC emette dei bip, il flight controller è inizializzato e il velivolo è pronto a volare.

Il flight controller non arma i motori fino a quando lo stick del gas è completamente abbassato.

Modalità di volo e scelta delle corse

- Quando l'interruttore si trova in posizione 0 (*modalità Angle*), il quadricoptero si autolivella e l'angolo di rollio è limitato a circa 60 gradi.
- Quando l'interruttore si trova in posizione 1 (*modalità Air*), il quadricoptero non si autolivella e l'angolo di rollio non è limitato. Se lo stick del gas è abbassato, il flight controller continua a stabilizzare il quadricoptero per mantenere l'ultimo assetto selezionato. Questa modalità è utile per effettuare manovre acrobatiche fluide con lo stick del gas abbassato e alzato.
- Quando l'interruttore si trova in posizione 2 (*modalità Acro*), il quadricoptero non si autolivella e l'angolo di rollio non è limitato. Quando l'interruttore del gas si trova in basso, il flight controller non stabilizza il quadricoptero. Il pilota deve controllare attivamente il quadricoptero per mantenere l'assetto desiderato. Questa modalità è ideale per apportare modifiche immediate della quota, ad esempio durante una gara. Usare Dual rates ed Expo per adeguare la prestazione in funzione del proprio stile di volo.

Per maggiori informazioni sulla configurazione della trasmittente e sulla scelta degli interruttori, consultare la sezione Impostazione della trasmittente.

In volo con il quadricoptero Torrent

Decollo

Quando si è pronti a volare, avviare i motori attivando l'interruttore H, come programmato nella sezione relativa alla configurazione della trasmittente. Accelerare finché il modello si trova a circa 60 cm dal suolo e controllare il trim, in modo che il modello voli nel modo desiderato. Dopo aver regolato il trim, iniziare a volare.

I tempi di volo della batteria in dotazione variano a seconda dell'intensità di utilizzo dell'acceleratore.

Spegnimento per bassa tensione (LVC)

La funzione LVC toglie potenza ai motori quando la tensione della batteria si abbassa troppo. Se la potenza del motore diminuisce, far atterrare il velivolo immediatamente per ricaricare la batteria di volo. La funzione LVC non impedisce una sovrascarica della batteria durante la conservazione.

AVVISO: se si vola ripetutamente finché la tensione della batteria si abbassa al minimo, la batteria si potrebbe danneggiare.

Atterraggio

Per atterrare, abbassare lentamente lo stick del gas partendo dal volo stazionario a bassa quota. Dopo l'atterraggio fermare i motori posizionando l'interruttore che li arma su Off; scollegare e rimuovere la batteria dal velivolo dopo l'uso per evitare la sovrascarica. Durante la conservazione, assicurarsi che la carica della batteria non scenda sotto i 3 V per cella.

Ispezioni dopo il volo e manutenzione



AVVERTENZA: rimuovere le eliche dai motori prima di effettuare la manutenzione o cercare eventuali guasti. L'inosservanza di questa indicazione può causare gravi lesioni, nel caso in cui i motori si avviino accidentalmente.

✓

Pulizia	Assicurarsi che la batteria non sia collegata prima di effettuare la pulizia. Rimuovere polvere e residui con una spazzola morbida o un panno asciutto e privo di peli.
Motori	Sostituire il motore quando il modello non vola livellato o tende a virare in salita.
Cablaggio	Assicurarsi che i cavi non blocchino componenti in movimento. Sostituire i cavi danneggiati e i connettori allentati.
Sistemi di fissaggio	Assicurarsi che non ci siano viti, elementi di fissaggio o connettori allentati. Non stringere eccessivamente le viti in metallo in componenti di plastica. Serrare la vite in modo che le parti siano a battuta, poi girare la vite solo 1/8 di giro in più. Non usare del frenafili vicino o sopra le parti in plastica.
Rotori	Assicurarsi che non vi siano danni alle pale del rotore e in altri componenti che si muovono ad alta velocità. Danni in questi componenti sono costituiti da incrinature, sbavature, trucioli o graffi. Sostituire le parti danneggiate prima del volo.

Risoluzione dei Problemi



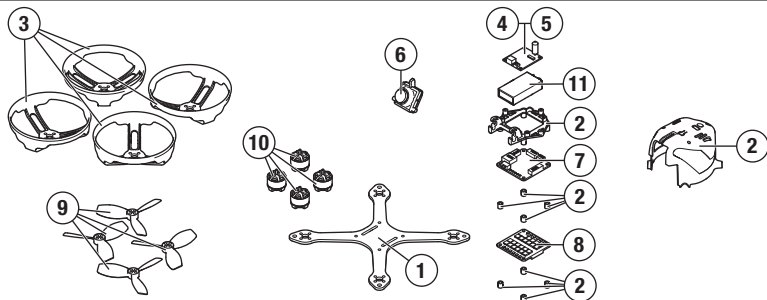
AVVERTENZA: rimuovere le eliche dai motori prima di effettuare la manutenzione o cercare eventuali guasti. L'inosservanza di questa indicazione può causare gravi lesioni, nel caso in cui i motori si avviino accidentalmente.

Problema	Possibile Causa	Soluzione
Il controllo del quadricottero risulta inconsistente o richiede extra trim per neutralizzare movimenti non voluti	Velivolo non inizializzato su di una superficie piana	Scollegare la batteria di bordo, centrare il trim e ripetere l'inizializzazione del quadricottero
	Batteria piazzata non correttamente	Regolare la posizione della batteria in modo che il quadricottero sia bilanciato al centro del telaio

Problema	Possibile Causa	Soluzione
Il quadricoptero non risponde al comando del gas	L'interruttore per armare i motori è su OFF	Mettere questo interruttore su ON
	Stick e/o trim del motore troppo in alto	Resetare i controlli con stick e trim completamente in basso
	Il quadricoptero è stato mosso durante l'accensione	Scollegare la batteria di bordo e rifare l'inizializzazione dello quadricottero tenendolo ben fermo
	Il canale del motore è invertito	Scollegare la batteria di bordo, invertire il canale del motore sul trasmettitore e ricollegare la batteria di bordo
Il quadricoptero non funziona ed emette odore di bruciato dopo aver connesso la batteria	Batteria di bordo collegata con polarità invertita	Sostituire la scheda di distribuzione. Collegare la batteria osservando la corretta polarità
Il quadricoptero ha una durata di volo o una potenza ridotta	Batteria di bordo quasi scarica	Ricaricare completamente la batteria di bordo
	Caricabatterie alimentato con scarsa potenza	Usare un'alimentazione USB diversa per il caricatore
	Batteria di bordo danneggiata	Sostituire la batteria di bordo seguendo le istruzioni
	La temperatura esterna è troppo bassa	Tenere la batteria al caldo prima dell'uso
Si schianta al suolo immediatamente dopo essersi sollevato	Eliche nella posizione sbagliata o modalità di volo scelta non corretta	Effettuare le regolazioni necessarie
	Alettoni, elevatore o timone sono invertiti sul trasmettitore	Accertarsi che alettoni, elevatore o timone non siano invertiti

Problema	Possibile Causa	Soluzione
Problemi di connessione	Il pulsante Bind non viene premuto durante l'accensione del quadricoptero	Spegnerne il quadricoptero e ripetere la procedura di connessione
	Durante l'accensione della trasmittente l'interruttore o il pulsante Bind non sono stati premuti	Spegnerne la trasmittente e ripetere la procedura di connessione
	La trasmittente è troppo vicina al modello durante la procedura di connessione	Spegnerne la trasmittente. Posizionare la trasmittente a una distanza maggiore dal velivolo o schermare il velivolo con il corpo. Scollegare e ricollegare la batteria di volo. Seguire le istruzioni per la connessione
	Il quadricoptero o la trasmittente sono troppo vicini a grossi oggetti metallici, a sorgenti WiFi o ad altre trasmittenti	Spostare il quadricoptero e la trasmittente in un altro luogo e ripetere la procedura di connessione
Problemi di collegamento (dopo la connessione)	La trasmittente non è stata accesa prima del quadricoptero	Spegnerne il quadricoptero. Accendere prima la trasmittente e poi il quadricoptero.
	Dalla prima accensione della trasmittente al collegamento della batteria di volo sono trascorsi meno di 5 secondi	Lasciare la trasmittente accesa. Scollegare e ricollegare la batteria di volo
	Il quadricoptero è connesso a una memoria diversa (solo trasmittenti ModelMatch)	Scegliere la memoria giusta sulla trasmittente. Scollegare e ricollegare la batteria di volo
	La batteria di volo/della trasmittente è quasi scarica	Sostituire o ricaricare le batterie
	Il quadricoptero o la trasmittente sono troppo vicini a grossi oggetti metallici, a sorgenti WiFi o ad altre trasmittenti	Spostare il quadricoptero e la trasmittente in un altro luogo e ripetere la procedura di connessione

Vista esplosa



Elenco ricambi

Parte #	Descrizione	Parte #	Descrizione
1	BLH04001 Telaio in fibra di carbonio	7	SPMFCMF300 Flight control, F3
2	BLH04002 Telaio/supporto videocamera	8	BLH04008 ESC FPV 4-in-1, BLHeli
3	BLH04003 Protezioni eliche (4)	9	BLH04009 Eliche FPV 2"
4	SPMVTM150 Trasmettitore video 150 mW	10	BLHA1024 Motore racing FPV 1104-7600 Kv
5	SPMVTM025 Trasmettitore video 25 mW	11	SPM4649T Ricevente seriale Spektrum Quad Race con telemetria
6	SPMVCM01 Videocamera FPV		

Parti opzionali

Parte #	Descrizione	Parte #	Descrizione
EFLB4503SJ30	Batteria LiPo 30C 11,1 V 3S 450 mAh	SPMVR2510	Visore wireless FPV Focal V2 con modulo Diversity
EFLB8002SJ30	Batteria LiPo 30C 7,4 V 2S 800 mAh	SPMM430C	Monitor Spektrum 4,3" con visore
FSV1063	Visore modulare WGA Dominator V3		
FSV1076	Visore HD3 Fat Shark Dominator		

Garanzia

Periodo di garanzia

Garanzia esclusiva - Horizon Hobby, LLC (Horizon) garantisce che il prodotto acquistato (il "Prodotto") sarà privo di difetti relativi ai materiali e di eventuali errori di montaggio alla data di acquisto. Il periodo di garanzia è conforme alle disposizioni legali del paese nel quale il prodotto è stato acquistato. Tale periodo di garanzia ammonta a 6 mesi e si estende ad altri 18 mesi dopo tale termine.

Limiti della garanzia

(a) La garanzia è limitata all'acquirente originale (Acquirente) e non è cedibile a terzi. L'acquirente ha il diritto a far riparare o a far sostituire la merce durante il periodo di questa garanzia. La garanzia copre solo quei prodotti acquistati presso un rivenditore autorizzato Horizon. Altre transazioni di terze parti non sono coperte da questa garanzia. La prova di acquisto è necessaria per far valere il diritto di garanzia. Inoltre, Horizon si riserva il diritto di cambiare o modificare i termini di questa garanzia senza alcun preavviso e di escludere tutte le altre garanzie già esistenti.

(b) Horizon non si assume alcuna garanzia per la disponibilità del prodotto, per l'adeguatezza o l'idoneità del prodotto a particolari previsti dall'utente. È sola responsabilità dell'acquirente il fatto di verificare se il prodotto è adatto agli scopi da lui previsti.

(c) Richiesta dell'acquirente – spetta soltanto a Horizon, a propria discrezione riparare o sostituire qualsiasi prodotto considerato difettoso e che rientra nei termini di garanzia. Queste sono le uniche rivalse a cui l'acquirente si può appellare, se un prodotto è difettoso.

Horizon si riserva il diritto di controllare qualsiasi compo-

nente utilizzato che viene coinvolto nella rivalsa di garanzia. Le decisioni relative alla sostituzione o alla riparazione sono a discrezione di Horizon. Questa garanzia non copre dei danni superficiali o danni per cause di forza maggiore, uso errato del prodotto, un utilizzo che viola qualsiasi legge, regolamentazione o disposizione applicabile, negligenza, uso ai fini commerciali, o una qualsiasi modifica a qualsiasi parte del prodotto.

Questa garanzia non copre danni dovuti ad un'installazione errata, ad un funzionamento errato, ad una manutenzione o un tentativo di riparazione non idonei a cura di soggetti diversi da Horizon. La restituzione del prodotto a cura dell'acquirente, o da un suo rappresentante, deve essere approvata per iscritto dalla Horizon.

Limiti di danno

Horizon non si riterrà responsabile per danni speciali, diretti, indiretti o consequenziali; perdita di profitto o di produzione; perdita commerciale connessa al prodotto, indipendentemente dal fatto che la richiesta si basa su un contratto o sulla garanzia. Inoltre la responsabilità di Horizon non supera mai in nessun caso il prezzo di acquisto del prodotto per il quale si chiede la responsabilità. Horizon non ha alcun controllo sul montaggio, sull'utilizzo o sulla manutenzione del prodotto o di combinazioni di vari prodotti. Quindi Horizon non accetta nessuna responsabilità per danni o lesioni derivanti da tali circostanze. Con l'utilizzo e il montaggio del prodotto l'utente acconsente a tutte le condizioni, limitazioni e riserve di garanzia citate in questa sede.

Qualora l'utente non fosse pronto ad assumersi tale responsabilità associata all'uso del prodotto, si sugger-

isce di restituire il prodotto intatto, mai usato e immediatamente presso il venditore.

Indicazioni di sicurezza

Questo è un prodotto sofisticato di hobbistica e non è un giocattolo. Esso deve essere manipolato con cautela, con giudizio e richiede delle conoscenze basilari di meccanica e delle facoltà mentali di base. Se il prodotto non verrà manipolato in maniera sicura e responsabile potrebbero risultare delle lesioni, dei gravi danni a persone, al prodotto o all'ambiente circostante. Questo prodotto non è concepito per essere usato dai bambini senza una diretta supervisione di un adulto. Il manuale del prodotto contiene le istruzioni di sicurezza, di funzionamento e di manutenzione del prodotto stesso. È fondamentale leggere e seguire tutte le istruzioni e le avvertenze nel manuale prima di mettere in funzione il prodotto. Solo così si eviterà un utilizzo errato e si eviteranno incidenti, lesioni o danni.

Domande, assistenza e riparazioni

Il vostro negozio locale e/o luogo di acquisto non possono fornire garanzie di assistenza o riparazione senza previo colloquio con Horizon. Questo vale anche per le riparazioni in garanzia. Quindi in tale casi bisogna interpellare un rivenditore, che si metterà in contatto subito con Horizon per prendere una decisione che vi possa aiutare nel più breve tempo possibile.

Manutenzione e riparazione

Se il prodotto deve essere ispezionato o riparato, si prega di rivolgersi ad un rivenditore specializzato o direttamente ad Horizon. Il prodotto deve essere imballato con cura. Bisogna far notare che i box originali solitamente non sono adatti per effettuare una spedizione senza subire alcun danno. Bisogna effettuare una

spedizione via corriere che fornisce una tracciabilità e un'assicurazione, in quanto Horizon non si assume alcuna responsabilità in relazione alla spedizione del prodotto. Inserire il prodotto in una busta assieme ad una descrizione dettagliata degli errori e ad una lista di tutti i singoli componenti spediti. Inoltre abbiamo bisogno di un indirizzo completo, di un numero di telefono per chiedere ulteriori domande e di un indirizzo e-mail.

Garanzia e riparazione

Le richieste in garanzia verranno elaborate solo se è presente una prova d'acquisto in originale proveniente da un rivenditore specializzato autorizzato, nella quale è ben visibile la data di acquisto. Se la garanzia viene confermata, allora il prodotto verrà riparato o sostituito. Questa decisione spetta esclusivamente a Horizon Hobby.

Riparazioni a pagamento

Se bisogna effettuare una riparazione a pagamento, effettueremo un preventivo che verrà inoltrato al vostro rivenditore. La riparazione verrà effettuata dopo l'autorizzazione da parte del vostro rivenditore. La somma per la riparazione dovrà essere pagata al vostro rivenditore. Le riparazioni a pagamento avranno un costo minimo di 30 minuti di lavoro e in fattura includeranno le spese di restituzione. Qualsiasi riparazione non pagata e non richiesta entro 90 giorni verrà considerata abbandonata e verrà gestita di conseguenza.

ATTENZIONE: Le riparazioni a pagamento sono disponibili solo sull'elettronica e sui motori. Le riparazioni a livello meccanico, soprattutto per gli elicotteri e le vetture RC, sono molto costose e devono essere effettuate autonomamente dall'acquirente.

10/15

Garanzia e Assistenza - Informazioni per i contatti

Stato di acquisto	Horizon Hobby	Telefono/Indirizzo e-mail	Indirizzo
Unione Europea	Horizon Technischer Service	service@horizonhobby.de	Hanskampring 9 D 22885 Barsbüttel, Germany
	Sales: Horizon Hobby GmbH	+49 (0) 4121 2655 100	

Informazioni sulla conformità per l'Unione Europea



Dichiarazione di Conformità EU:

Horizon Hobby, LLC con la presente dichiara che il prodotto è conforme ai requisiti essenziali e ad altre disposizioni rilevanti delle direttive RED e EMC.

Una copia della dichiarazione di conformità per l'Unione Europea è disponibile a:

<http://www.horizonhobby.com/content/support-render-compliance>.

Istruzioni del RAEE per lo smaltimento da parte di utenti dell'Unione Europea



Questo prodotto non deve essere smaltito assieme ai rifiuti domestici. Al contrario, l'utente è responsabile dello smaltimento di tali rifiuti che devono essere portati in un centro di raccolta designato per il riciclaggio di rifiuti elettrici e apparecchiature elettroniche. La raccolta differenziata e il riciclaggio di tali rifiuti provenienti da apparecchiature nel momento dello smaltimento aiuteranno a preservare le risorse naturali e garantiranno un riciclaggio adatto a proteggere il benessere dell'uomo e dell'ambiente. Per maggiori informazioni sui centri di raccolta, contattare il proprio ufficio locale, il servizio di smaltimento rifiuti o il negozio presso il quale è stato acquistato il prodotto.

©2017 Horizon Hobby, LLC.

Blade, Torrent, DSM, DSM2, DSMX, Bind-N-Fly, BNF, the BNF logo, ModelMatch, Focal and the Horizon Hobby logo are trademarks or registered trademarks of Horizon Hobby, LLC.

The Spektrum trademark is used with permission of Bachmann Industries, Inc.

All other trademarks, service marks or logos are property of their respective owners.

Created 01/17

55048

BLH04050/BLH04050EU