

EN TLR338004 – 22 3.0 LAYDOWN TRANSMISSION CONVERSION KIT
DE TLR338004 – 22 3.0 LAYDOWN GETRIEBE UMBBAUKIT
FR TLR338004 – 22 3.0 KIT DE CONVERSION POUR TRANSMISSION BASSE
IT TLR338004 – 22 3.0 SCHEMA KIT DI CONVERSIONE TRASMISSIONE
ES TLR338004 – 22 3.0 ESQUEMA KIT DE CONVERSIÓN TRANSMISIÓN

1



TLR6932 x 4
5 x 10 x 4mm



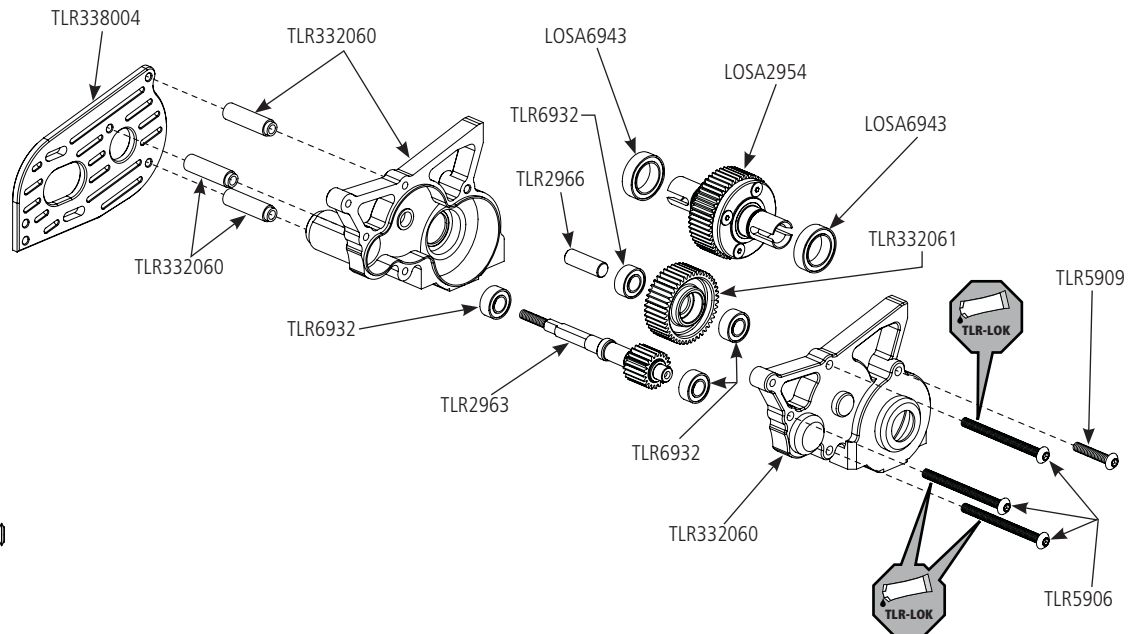
TLR5909 x 1
M3 x 16mm



LOSA6943 x 1
10 x 15 x 4mm



TLR5906 x 3
M3 x 35mm



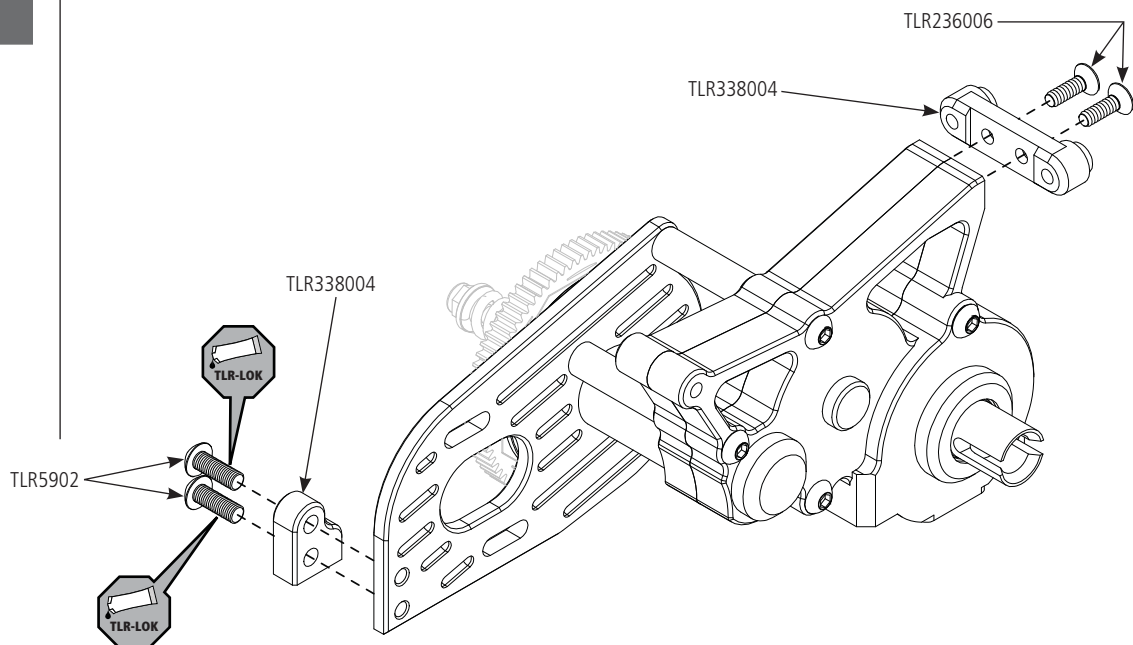
2



TLR5902 x 2
M3 x 8mm



TLR236006 x 2
M2.5 x 10mm



EN NOTE: Install the motor before installing transmission to chassis. The lower motor screw is not accessible with the transmission and mud guard installed.

DE HINWEIS: Sie müssen den Motor einbauen bevor Sie das Getriebe am Chassis montieren. Die untere Motorbefestigungsschraube ist mit montierten Getriebe und Spritzschutz nicht zugänglich.

FR NOTE: Installez le moteur avant d'installer la transmission sur le châssis. La vis inférieure du moteur n'est pas accessible lorsque la transmission et la bavette sont installées.

IT AVVISO: Installare il motore prima di installare la trasmissione nel telaio. La vite inferiore del motore non è accessibile con la trasmissione e il parafango installati.

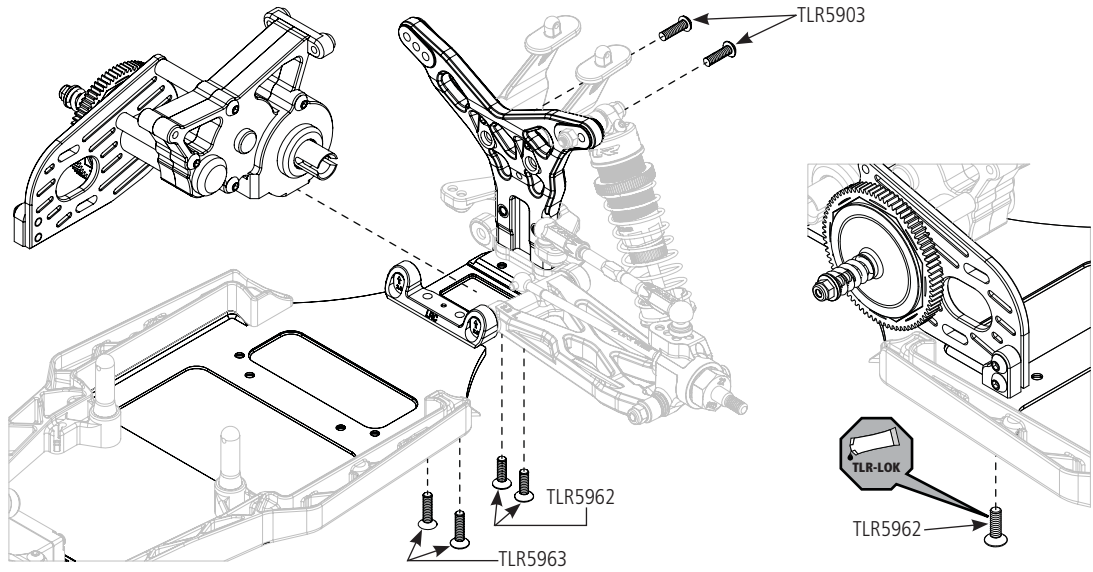
ES NOTA: Instalar el motor antes de instalar la transmisión al chasis. El tornillo inferior del motor no es accesible con la transmisión y el guardabarros instalados.

3

TLR5903 x 2
M3 x 10mm

TLR5963 x 2
M3 x 12mm

TLR5962 x 3
M3 x 10mm

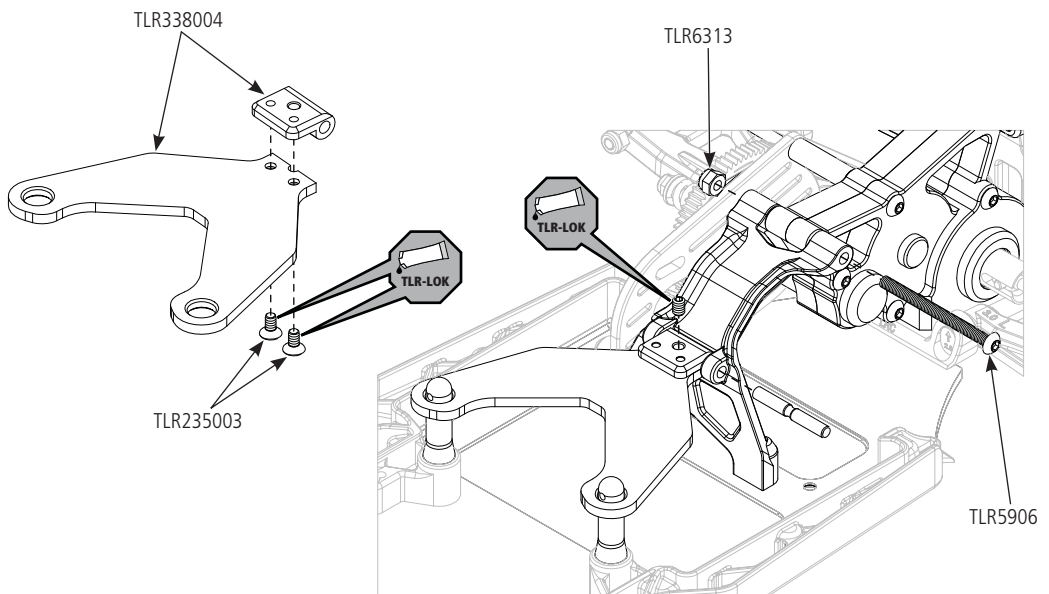


4

TLR6313 x 1
M3 x 0.5 x 5.5mm

TLR235003 x 2
M2.5 x 6mm

TLR5906 x 1
M3 x 35mm



5

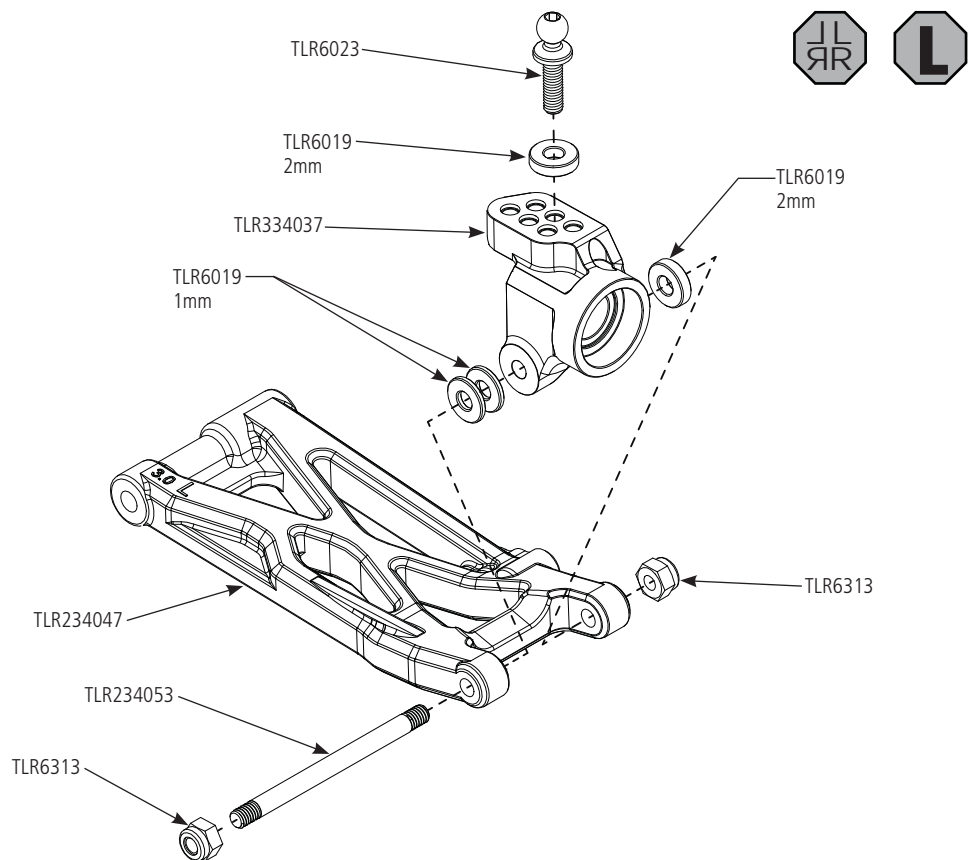
TLR6023 x 2
4.8 x 10mm

TLR6019 x 4
1.0mm

TLR6019 x 4
2.0mm

TLR6313 x 4
M3 x 0.5 x 5.5mm

TLR234053 x 2
3 x 40.3mm



Created 02/16 52002

©2016 Horizon Hobby, LLC. Team Losi Racing, TLR, 22, TLR-Lok and the Horizon Hobby logo are trademarks or registered trademarks of Horizon Hobby, LLC.