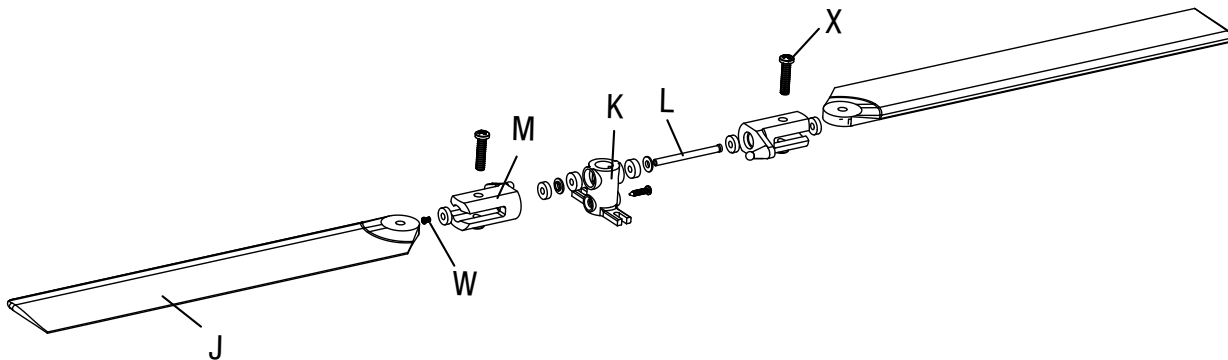


BLADE[®] mCP X

Supplemental Pre-Flight Checklist

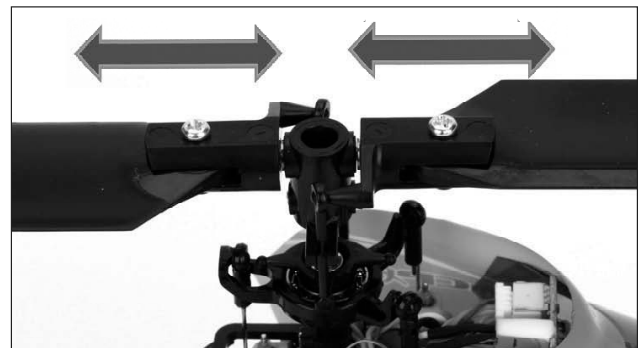
Your Blade mCP X is a high-performance collective pitch helicopter with a rotorhead that is much more complex than that of most of the ultra-micro helicopters you may have flown before. Unlike the rotorheads of most fixed pitch ultra-micro helis, the mCP X rotorhead has many more moving parts that require thorough inspection before every flight. Following the steps in this supplemental checklist will help you avoid unsafe flying conditions and keep your mCP X performing at its best.

This checklist does not replace the safety procedures listed in the manual, but should be performed in addition to them prior to every flight and after every crash.



Feathering spindle

1. Grip both Main Blade Grips (M).
2. Apply pressure to the Main Blade Grips laterally along the Feathering Spindle (L).
3. Check for lateral, side-to-side, movement between the Main Blade Grips (M) and the Main Rotor Hub (K).
 - If there is no movement, the feathering spindle bolt is secure.
 - If there is movement, continue to the following steps.
4. Remove the Main Blades (J) by unscrewing the Main Blade Bolts (X) using the Phillips screwdriver.
5. Use both the Phillips and slotted screwdrivers to tighten the Feathering Spindle Bolt (W).
6. Reinstall the Main Blades by threading the Main Blade Bolt into the Main Blade Grip using the Phillips screwdriver.



BLADE[®] MCP^x

Main Gear

- 1) Check to see if the Main Gear (F) has slipped on the main shaft.
 - If it has slipped, press it back into position.

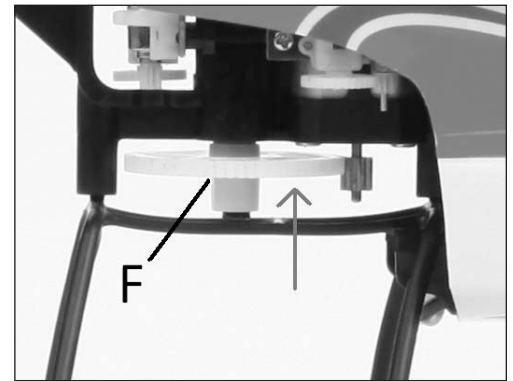
Tail

- 1) Check and make sure the tail prop (O) has not flattened.
 - If flattened, twist the rotor blade back into position or replace.
- 2) Make sure the Vertical Fin (Q) has not twisted into the tail prop.

Rotor Head

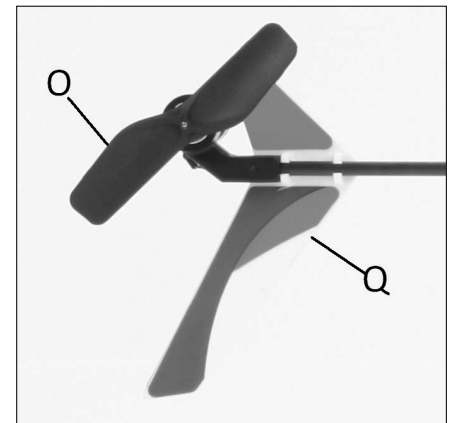
(Refer to illustration on previous page)

- 1) Check the feathering spindle to ensure it is not bent and the feathering spindle bolts are tight.
- 2) Check the Blades for cracks or chips.
 - If using the Fast Flight Main Blades, check the counterweight to ensure it is still in the blade.



Any Questions about this product should be directed to Horizon Hobby's Product Support department.

Horizon Hobby, Inc.
ATTN: Product Support
4105 Fieldstone Road
Champaign, IL 61822
Email: productsupport@horizonhobby.com
Support Phone: (877) 504-0233
Fax: (217) 355-1552

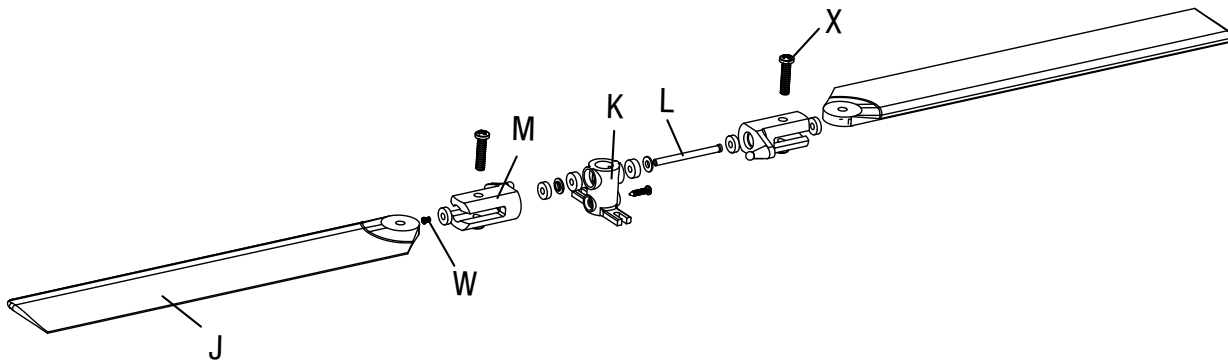


BLADE[®] mCP X

Ergänzende Vorflugkontrolle

Ihr Blade mCP X ist ein Hochleistungs Kollektiv Pitch gesteuerter Hubschrauber, dessen Rotorkopf deutlich komplexer ist als vermutlich die meisten der Ultra Micro Hubschrauber die Sie vorher geflogen haben. Im Gegensatz zu den Rotorköpfen der meisten Fixed Pitch Hubschrauber hat der mCP X Rotorkopf erheblich mehr bewegliche Teile, die vor jedem Flug kontrolliert werden müssen. Das Befolgen der Schritte in dieser ergänzenden Vorflugkontrolle hilft unsichere Flugbedingungen zu vermeiden und die Flugleistung des mCP X zu erhalten.

Diese Checkliste ersetzt nicht die in der Bedienungsanleitung beschriebenden Sicherheitsanweisungen und sollte zusätzlich vor jedem Flug und nach jedem Absturz durchgeführt werden.



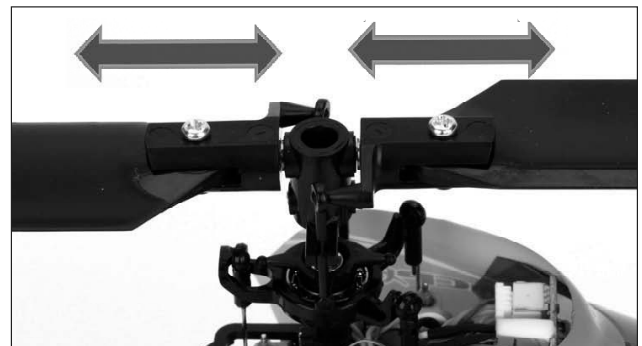
Blatthalterwelle

1. Bitte fassen Sie beide Blatthalter (M) an
2. Ziehen Sie die Blatthalter wie abgebildet lateral entlang der Blatthalterwelle (L) auseinander und drücken diese zueinander.
3. Prüfen Sie ob laterales Spiel (von Seite zu Seite) zwischen den Blatthaltern und dem Rotorkopf vorhanden ist.

- Ist kein Spiel vorhanden, ist die Blatthalterverschraubung sicher.
- Ist Spiel vorhanden fahren Sie bitte wie folgt fort:

(benötigtes Werkzeug: kleiner Schraubendreher, kleiner Kreuzschlitzschraubendreher und der mitgelieferte Phillips Kreuzschlitzschraubendreher)

4. Schrauben Sie mit dem mitgelieferten Kreuzschlitzschraubendreher die Befestigungsschraube (X) der Rotorblätter (J) los.
5. Schrauben Sie gleichzeitig mit dem Schlitz- und dem kleinem Kreuzschlitzschraubendreher die Blatthalterwelle (W) fest.
6. Schrauben Sie die Rotorblätter mit dem mitgelieferten Phillips Schraubendreher wieder fest.



BLADE[®] mCPX

Hauptzahnrad

1. Prüfen Sie ob das Hauptzahnrad auf der Welle verrutscht ist.
 - Sollte das Zahnrad verrutscht sein, drücken Sie es zurück in die Ursprungsposition.

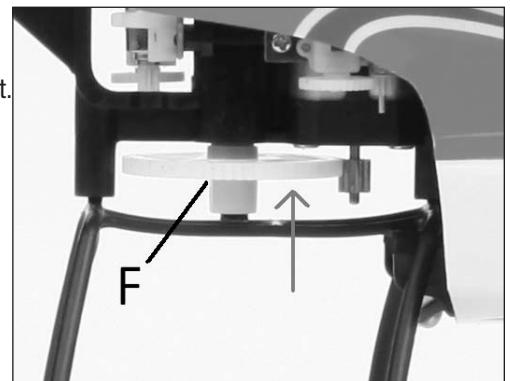
Heck

1. Überprüfen Sie ob der Heckrotor (O) sich nicht abgeflacht hat.
 - If flattened, twist the rotor blade back into position or replace.
2. Stellen Sie sicher, dass die Heckfinne (Q) nicht in Kontakt mit dem Heckrotor kommt.

Rotorkopf

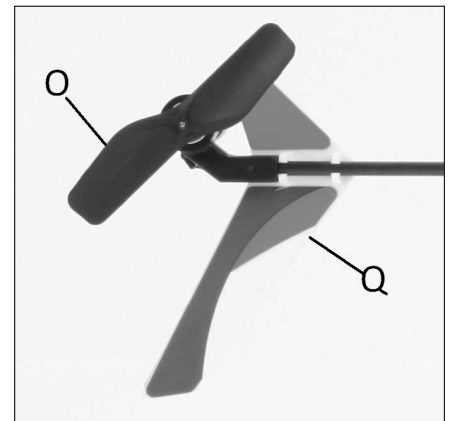
(Zu der Illustration auf der vorherigen Seite)

1. Prüfen Sie ob die Blatthalterwelle nicht verbogen ist und die Blatthalterverschraubung fest ist.
2. Überprüfen Sie die Blätter auf Brüche und Risse
 - Abspannungen Sollten Sie Fast Flight Flight Rotorblätter verwenden, prüfen Sie bitte ob die Blätter balanciert sind.



Bei Fragen zu dem Produkt wenden Sie sich bitte an den technischen Service von Horizon Hobby

Horizon Hobby GMBH
Hamburger Straße 10
25337 Elmshorn
Tel: 04121 4619966
Fax: 04121 4619970
Mail: service@horizonhobby.de

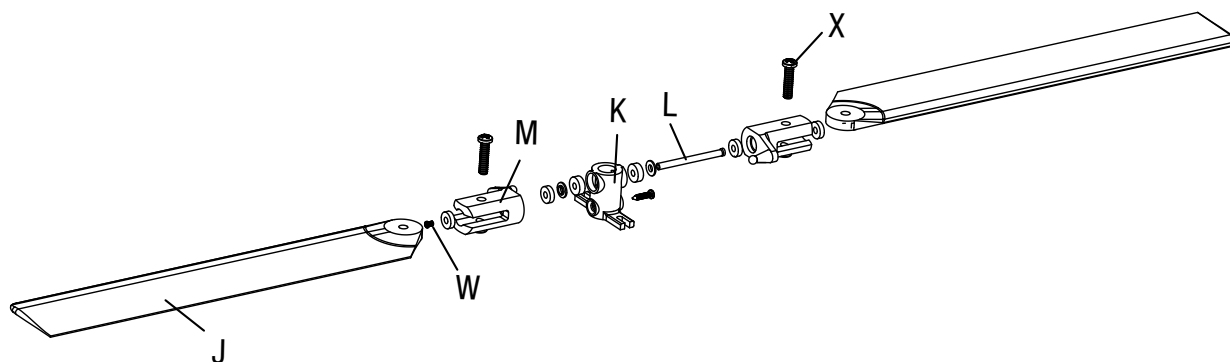


BLADE[®] mCP X

Vérifications supplémentaires avant le vol

Votre Blade mCP X est un hélicoptère à tête à pas collectif, sa tête est mécaniquement plus complexe que celle de tous les autres ultra-micros hélicoptères. La tête rotor du mCP X comporte de nombreuses pièces en mouvement qui doivent être inspectées avant chaque vol. Les étapes suivantes vous aidera à obtenir les meilleures conditions de vol dans un maximum de sécurité.

Ces vérifications supplémentaires ne remplacent pas celles écrites dans le manuel, mais s'y ajoutent.



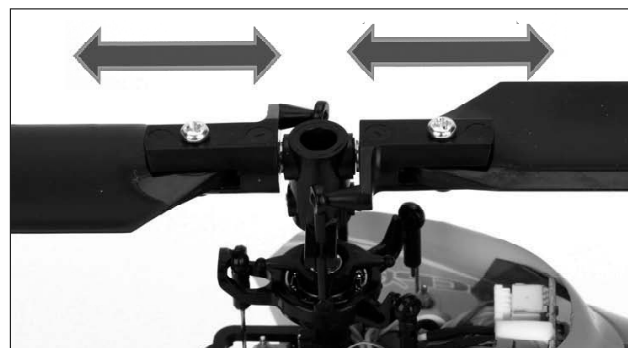
Ajustement des pieds de pales

1. Maintenez les deux pieds de pales (M).
2. Appliquez une pression latéralement en suivant l'axe des pieds de pales (L).
3. Contrôlez le jeu radial et axial entre les supports de pieds de pales (M) et le moyeu de la tête rotor (K).

-Si il n'y a pas de mouvement, le montage est correct et sûr.
-Si il y a du mouvement, suivez les prochaines étapes.

(Outils requis: tournevis plat #00, tournevis plat, et le tournevis cruciforme inclus)

4. Retirez les pales principales (J) en dévissant les vis (X) en utilisant le tournevis cruciforme.
5. Utilisez simultanément le tournevis cruciforme et le petit tournevis plat pour resserrer l'axe de pieds de pales (W).
6. Remontez les pales principales sur les pieds de pales en utilisant le tournevis cruciforme.



BLADE[®] MCPx

Couronne principale

- 1) Vérification du positionnement de la couronne principale (F).
 - Si la couronne a glissé, pressez pour la repositionner.

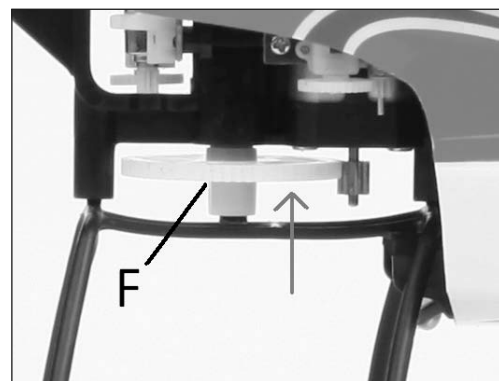
Anticouple

- 1) Contrôlez que le rotor d'anticouple (O) n'est pas déformé.
 - Si il est déformé, il faut le redresser ou le remplacer.
- 2) Make sure the Vertical Fin (Q) has not twisted into the tail prop.

Tête rotor

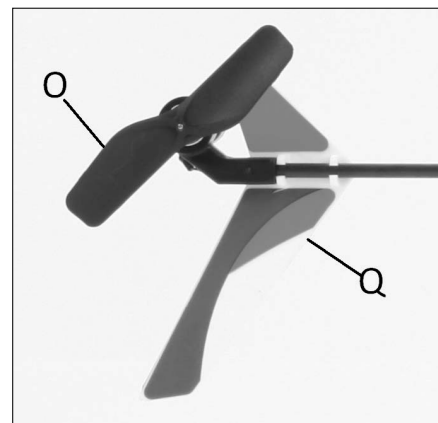
(Voir l'illustration de la page précédente)

- 1) Vérifiez que les axes ne sont pas pliés et bien serrés.
- 2) Vérifiez l'état des pales.
 - Si vous utilisez les pales prévues pour le vol rapide, vérifiez que les contre-poids sont toujours présents.



Contactez le service d'assistance produit Horizon Hobby si vous avez des questions sur ce produit.

Horizon Hobby SAS
14 Rue Gustave Eiffel
Zone d'Activité du Réveil Matin
91230 Montgeron
Courriel: infofrance@horizonhobby.com
Téléphone +33 (0) 1 60 47 44 70

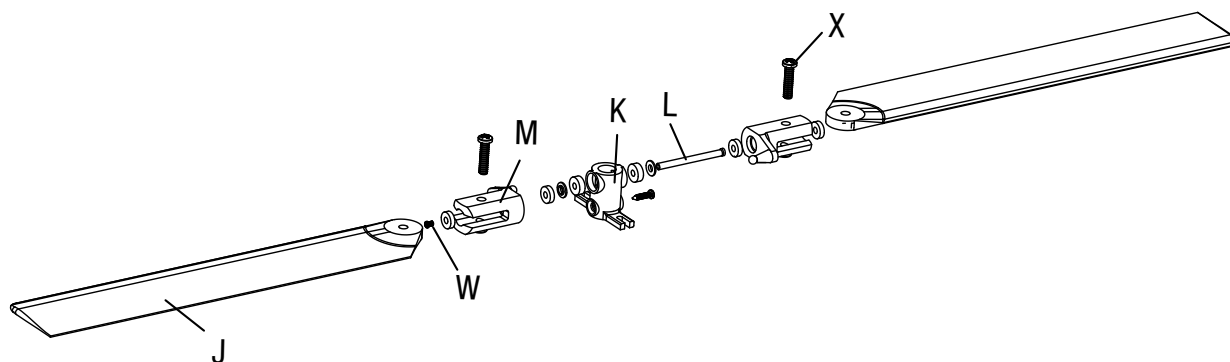


BLADE[®] mCP X

Controlli prevolo supplementari

Il vostro Blade mCP X è un elicottero con passo collettivo, con una testa rotore molto più complessa di quella di altri elicotteri ultra micro. A differenza delle altre questa testa rotore ha più parti in movimento che richiedono una più attenta ispezione prima di ogni volo.

La seguente procedura supplementare aiuta ad evitare rotture in volo e a mantenere il vostro mCP X nelle sue migliori condizioni. Questa procedura non sostituisce quella indicata nel manuale ma si aggiunge, e va seguita prima di ogni volo o dopo un incidente.



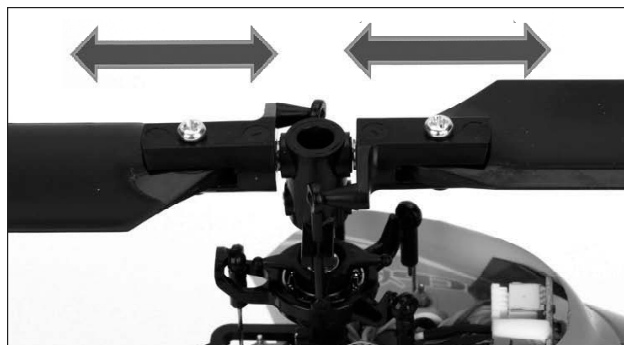
Alberino portapale

1. Afferrare le due pinze portapale (M)
2. Premerle forzando lungo l'alberino portapale (L).
3. Verificare il gioco tra le pinze portapale (M) e il supporto centrale (K).

- se non c'è gioco l'alberino è fissato bene
- se c'è gioco, continuare con i passi seguenti:

(Attrezzi richiesti: cacciavite a lama piatta di dimensioni appropriate e il cacciavite a stella incluso)

4. Smontare le pale del rotore (J) togliendo prima i bulloncini di fissaggio (X) usando il cacciavite a stella.
5. Utilizzando entrambi i cacciaviti stringere l'alberino portapale.
6. Rimontare le pale del rotore principale avvitando i bulloncini di fissaggio.



BLADE[®] MCP^x

Ingranaggio principale

1. Controllare se l'ingranaggio principale (F) è scivolato fuori dall'albero del rotore.
 - se fosse successo riportarlo nella sua posizione premendo in direzione della freccia.

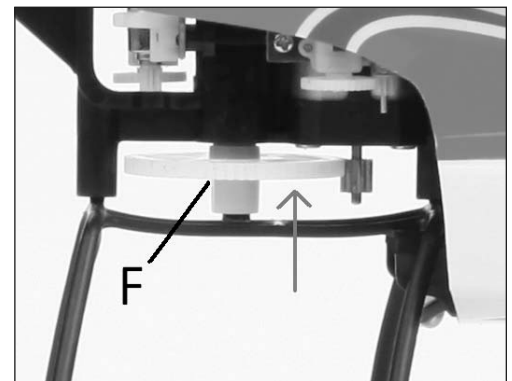
Coda

1. Controllare che il rotore di coda (O) non si sia appiattito.
 - Se fosse avvenuto questo, torcere le pale per ridargli la sua forma originale; oppure cambiarlo.
2. Verificare che il piano di coda verticale (Q) non si sia svergolato verso il rotore di coda.

Testa rotore

(Far riferimento all'illustrazione della pagina precedente)

1. Controllare che l'alberino portapale non si sia piegato e che sia ben stretto nelle pinze portapale.
2. Controllare che le pale non abbiano crepe o scheggiature
 - se si usano le pale per il volo veloce, verificare che i contrappesi siano ancora al loro posto nelle pale.



Qualsiasi domanda riguardo a questo prodotto va rivolta al servizio assistenza della Horizon Hobby.

Horizon Hobby GMBH
Hamburger Straße 10
25337 Elmshorn
Germania

Tel: 04121 4619966
Fax: 04121 4619970
Mail: service@horizonhobby.de

