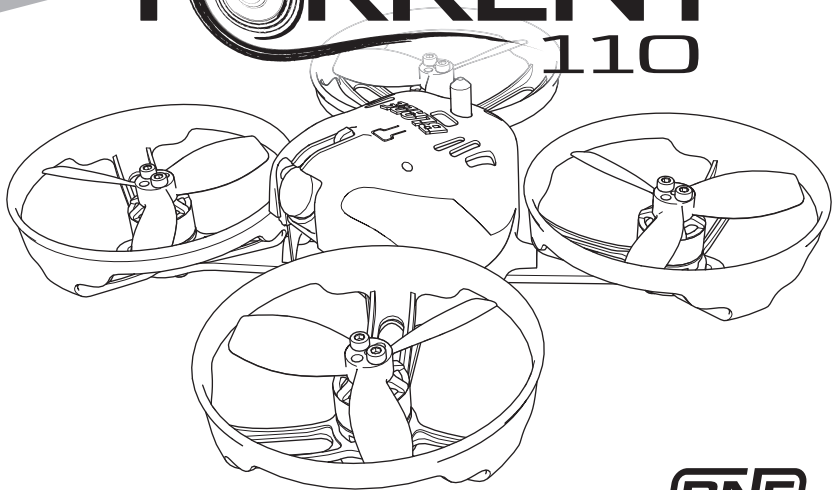


BLADE

TORRENT™

110



Instruction Manual
Bedienungsanleitung
Manuel d'utilisation
Manuale di Istruzioni

BNF
BASIC

REMARQUE

La totalité des instructions, garanties et autres documents est sujette à modification à la seule discrétion d'Horizon Hobby, LLC. Pour obtenir la documentation à jour, rendez-vous sur le site horizonhobby.com et cliquez sur l'onglet de support de ce produit.

Signification de certains termes spécifiques

Les termes suivants sont utilisés dans l'ensemble du manuel pour indiquer différents niveaux de danger lors de l'utilisation de ce produit :

REMARQUE : procédures qui, si elles ne sont pas suivies correctement, peuvent entraîner des dégâts matériels ET éventuellement un faible risque de blessures.

ATTENTION : procédures qui, si elles ne sont pas suivies correctement, peuvent entraîner des dégâts matériels ET des blessures graves.

AVERTISSEMENT : procédures qui, si elles ne sont pas suivies correctement, peuvent entraîner des dégâts matériels et des blessures graves OU engendrer une probabilité élevée de blessure superficielle.



AVERTISSEMENT : lisez la TOTALITÉ du manuel d'utilisation afin de vous familiariser avec les caractéristiques du produit avant de le faire fonctionner. Une utilisation incorrecte du produit peut entraîner sa détérioration, ainsi que des risques de dégâts matériels, voire de blessures graves.

Ceci est un produit de loisirs sophistiqué. Il doit être manipulé avec prudence et bon sens et requiert des aptitudes de base en mécanique. Toute utilisation irresponsable de ce produit ne respectant pas les principes de sécurité peut provoquer des blessures, entraîner des dégâts matériels et endommager le produit. Ce produit n'est pas destiné à être utilisé par des enfants sans la surveillance directe d'un adulte. N'essayez pas de démonter le produit, de l'utiliser avec des composants incompatibles ou d'en améliorer les performances sans l'accord d'Horizon Hobby, LLC. Ce manuel comporte des instructions relatives à la sécurité, au fonctionnement et à l'entretien. Il est capital de lire et de respecter la totalité des instructions et avertissements du manuel avant l'assemblage, le réglage et l'utilisation, ceci afin de manipuler correctement l'appareil et d'éviter tout dégât matériel ou toute blessure grave.

14 ans et plus. Ceci n'est pas un jouet.

Précautions et directives liées à la sécurité

- Maintenez toujours une distance de sécurité adéquate dans toutes les directions autour de l'appareil pour éviter tout risque de collision ou de blessure. Cet appareil est contrôlé par un signal radio et peut être soumis à des interférences provenant de nombreuses sources hors de votre contrôle. Les interférences peuvent entraîner une perte de contrôle momentanée.
- Utilisez toujours l'appareil dans des espaces dégagés, à l'écart des véhicules, de la circulation et des personnes.
- Respectez toujours scrupuleusement les instructions et avertissements relatifs à l'appareil et à tous les équipements complémentaires optionnels utilisés (chargeurs, packs de batteries rechargeables, etc.).
- Tenez les produits chimiques, les petites pièces et les composants électriques hors de portée des enfants.
- Évitez d'exposer à l'eau tout équipement non conçu et protégé à cet effet. L'humidité endommage les composants électroniques.
- Ne mettez jamais aucune pièce de l'appareil dans votre bouche. Vous vous exposeriez à un risque de blessure grave, voire mortelle.
- N'utilisez jamais l'appareil lorsque les batteries de l'émetteur sont presque vides.
- Gardez toujours l'aéronef en vue et sous contrôle.
- Baissez toujours le manche des gaz lorsque les pales touchent un objet ou le sol.
- Utilisez toujours des batteries complètement chargées.
- N'éteignez jamais l'émetteur lorsque l'aéronef est sous tension.
- Retirez toujours les batteries avant le démontage.
- Nettoyez systématiquement les pièces mobiles.
- Séchez systématiquement les pièces de l'appareil.
- Laissez toujours les pièces refroidir avant de les toucher.
- Retirez systématiquement les batteries après utilisation.
- N'utilisez jamais l'aéronef lorsque les câbles sont endommagés.
- Ne touchez jamais les pièces mobiles.



AVERTISSEMENT CONTRE LES PRODUITS CONTREFAITS : Si vous devez remplacer un élément Spektrum équipant un produit Horizon Hobby, veuillez toujours vous le procurer chez Horizon Hobby ou chez un revendeur agréé afin d'être sûr d'obtenir un produit Spektrum original de haute qualité. Horizon Hobby, LLC décline tout service et garantie concernant la compatibilité et les performances des produits contrefaits ou des produits clamant la compatibilité avec Spektrum ou le DSM.

Si vous utilisez ce produit en Amérique du Nord, vous devez détenir la licence de radio amateur (HAM). Veuillez consulter le site www.arrl.org pour plus d'informations.

Ce produit utilise un logiciel tiers Betaflight pour une partie du codage. Pour plus d'informations sur le logiciel Betaflight, veuillez consulter le site: <https://github.com/betaflight/betaflight/wiki>.

LOGICIEL TIERS. Ce produit peut contenir des codes développés par un ou plusieurs tiers ("Logiciel tiers"). Certains logiciels tiers peuvent être soumis à d'autres conditions générales, qui peuvent être téléchargées avec la documentation du produit. Nonobstant des conditions générales du présent contrat, le logiciel tiers vous est concédé selon les conditions générales du contrat de licence du logiciel identifié dans les informations de logiciel libre. Si les conditions générales tiers incluent des licences qui garantissent la disponibilité du code source (comme la licence GPL, General Public Licence), les informations de logiciel libre ou les médias sur lesquels le logiciel est livré fourniront des instructions pour pouvoir obtenir ce code source.

Table des matières

Préparation au premier vol.....	52	Pilotage du quadcoptère Torrent.....	61
Procédure de vol.....	52	Inspections après-vol et Maintenance.....	62
Changement des hélices.....	52	Troubleshooting Guide.....	62
Programmation de l'émetteur.....	53	Vue éclatée.....	65
Installation de la batterie de vol.....	54	Liste des pièces détachées.....	65
Affectation de l'émetteur et du récepteur.....	55	Pièces optionnelles.....	65
Compréhension des commandes de vol de base.....	56	Garantie et réparations.....	66
Utilisation de l'émetteur vidéo.....	58	Coordonnées de Garantie et réparations.....	68
Réglage de l'inclinaison de la caméra FPV.....	59	IC Déclaration.....	68
Préparation au vol du quadcoptère Torrent.....	60	Informations de conformité	
Mode de vol et débats.....	60	pour l'Union européenne.....	69

Spécifications

Longueur	100mm	Diamètre du rotor	50.80mm
Hauteur	40mm	Masse	120g

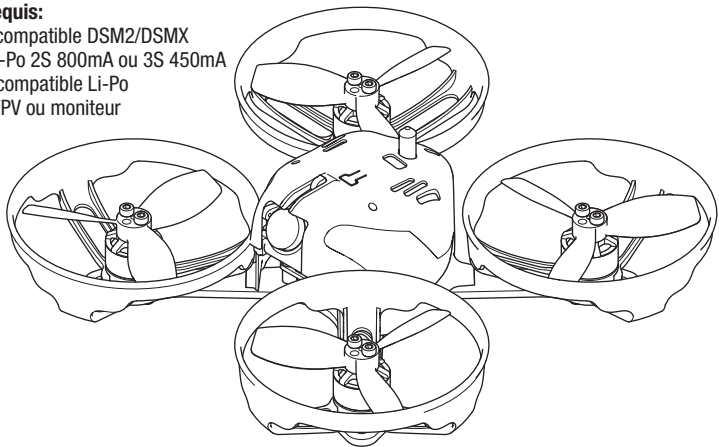
Pour recevoir les mises à jour produit, les offres spéciales et plus encore, enregistrez votre produit sur www.bladehelis.com

Contenu de la boîte:

- Quadcoptère Torrent BNF Basic
 - Récepteur serial Spektrum pour quadcoptère avec télémétrie
 - Contrôleur FPV 4-en-1
 - Contrôleur de vol
 - Émetteur vidéo 150mW inclus avec le BLH04050 (Amérique du Nord)
 - Émetteur vidéo 25mW inclus avec le BLH04050EU (Europe)
 - Caméra FPV

Éléments requis:

- Émetteur compatible DSM2/DSMX
- Batterie Li-Po 2S 800mA ou 3S 450mA
- Chargeur compatible Li-Po
- Lunettes FPV ou moniteur



REMARQUE: Consultez les lois et réglementations en vigueur avant d'utiliser un équipement FPV. Dans certains lieux, le vol FPV peut être interdit ou limité. Il est de votre responsabilité d'utiliser de manière responsable ce produit tout en respectant les lois.

Préparation au premier vol

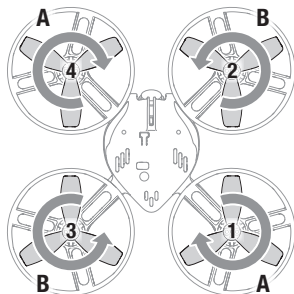
- Sortez tous les éléments de la boîte et inspectez-les
- Mettez la batterie en charge
- Assemblez le modèle
- Programmez votre émetteur
- Installez la batterie totalement chargée dans le modèle
- Affectez votre émetteur
- Familiarisez-vous avec les commandes
- Choisissez un endroit approprié pour le vol

Installation des hélices

1. Référez-vous à l'illustration pour connaître le sens de rotation moteur et l'emplacement des hélices.
2. Les hélices sont marquées par "A" ou "B" sur l'une des pales. Positionnez les hélices comme sur l'illustration.
3. Fixez les hélices à l'aide de 2 vis BTR par hélice. **Ne serrez pas** excessivement les vis car cela pourrait endommager les hélices ou les moteurs.

Procédure de vol

- Mettez toujours l'émetteur sous tension en premier
- Branchez la batterie à la prise du contrôleur
- Patientez durant l'initialisation du contrôleur
- Effectuez votre vol
- Faites atterrir le modèle
- Débranchez la batterie du contrôleur
- Mettez toujours l'émetteur hors tension en dernier



Paramétrage de l'émetteur

DX6, DX7 (Gen 2), DX8 (Gen 2), DX9, DX18, DX20

LISTE DES PARAMÈTRES

Type de modèle	
Avion	

Mode de vol	
Interrupteur 1	Inactif
Interrupteur 2	Inactif

Assignation voie	
Configuration entrée voie	

1 Gaz	
2 Ailerons	
3 Profondeur	
4 Dérive	
5 Train	Inter. B
6 Aux 1	Inter. H

Taux de rafraîchissement	
11ms	
DSMX	

Fonctions des interrupteurs

Interrupteur mode de vol = **Interrupteur B**

Interrupteur armement moteurs = **Interrupteur H**

Pour obtenir des informations de réglage télémétrie, veuillez consulter le manuel de votre émetteur ou www.spektrumrc.com.

VALEURS

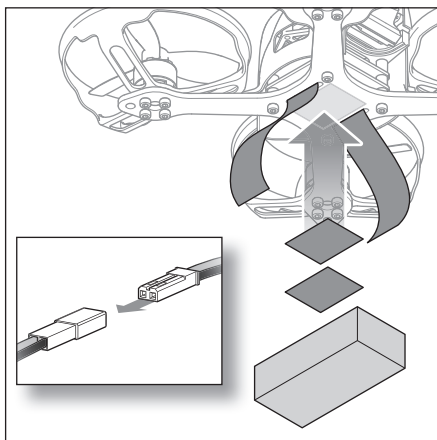
Course des servos		
Voie	Course	Inversion
Gaz	150/150	Normal
Ailerons	148/148	Inverse
Profondeur	148/148	Normal
Dérive	148/148	Inverse
Train	100/100	Normal
AUX1	100/100	Normal

D/R & Expo			
Voie	Inter. (B) position	D/R	Expo
AILE	0	100/100	0
	1	100/100	0
	2	100/100	0
PROF	0	100/100	0
	1	100/100	0
	2	100/100	0

Chronomètre	
Mode	A rebours
Durée	3:00
Démarrage	Manche des gaz
Seuil	25%
Unique	Inactif

Installation de la batterie de vol

1. Mettez l'interrupteur de bras moteur sur OFF (position 1).
2. Placez le manche des gaz en position basse.
3. Mettez l'émetteur sous tension.
4. Attachez la partie à griffes (hook) de la bande auto-agrippante au châssis du quadcoptère et la partie bouclée (loop) à la batterie.
5. Installez la batterie sur le châssis du quadcoptère, fixez-la à l'aide de la sangle auto-agrippante.
6. Connectez le câble de la batterie au câble d'alimentation du modèle en respectant bien la polarité.



ATTENTION: Une inversion de polarité lors de la connexion de la batterie au câble alimentation du modèle peut endommager la carte de distribution, les contrôleurs et la batterie. Les dommages causés par une mauvaise connexion de la batterie ne sont pas couverts par la garantie.

Ne faites pas bouger le quadcoptère jusqu'à l'initialisation du récepteur.

7. Les moteurs du quadcoptère émettront des tonalités d'initialisation, indiquant l'armement du contrôleur.



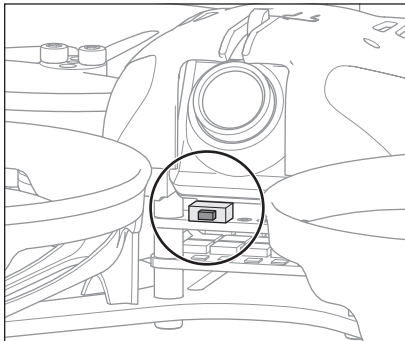
ATTENTION: Déconnectez toujours la batterie Li-Po du quadcoptère lorsque vous ne l'utilisez pas pour éviter une décharge trop importante de la batterie. Les batteries déchargées à une tension inférieure au minimum approuvé seront endommagées, entraînant donc une baisse des performances et un risque potentiel d'incendie lors des prochaines charges.

Affectation de l'émetteur et du récepteur

Pour affecter ou ré-affecter votre quadcoptère à l'émetteur de votre choix, veuillez suivre les instructions suivantes.

Procédure d'affectation

1. Sélectionnez le bon modèle sur votre émetteur.
2. Mettez votre émetteur hors tension.
3. Placez le manche des gaz en position basse.
4. Mettez le quadcoptère sous tension tout en maintenant appuyé le bouton affectation situé sur la platine de contrôleur de vol sous la caméra, comme indiqué sur l'illustration.
5. Respectez les procédures spécifiques à votre émetteur pour passer en mode Affectation.
6. La DEL du récepteur s'allumera orange pour indiqué que l'affectation a réussi.



Si vous rencontrez des difficultés, référez-vous au guide de dépannage.

Si nécessaire, contactez votre revendeur ou le service technique Horizon Hobby. Pour consulter la liste des émetteurs compatibles, veuillez visiter www.bindnfly.com.

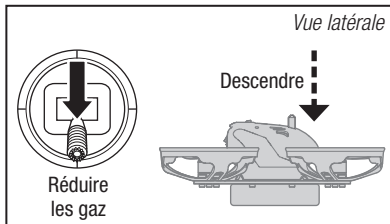
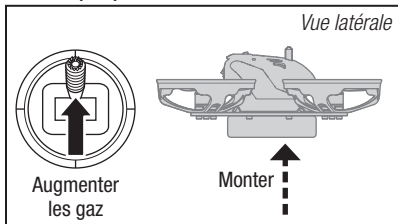
Failsafe

Le récepteur inclus n'offre pas de fonction Failsafe. Le Failsafe est détecté au contrôleur de vol. En cas de perte de signal avec le récepteur, le contrôleur de vol coupera l'alimentation aux moteurs pour éviter que le modèle ne s'éloigne.

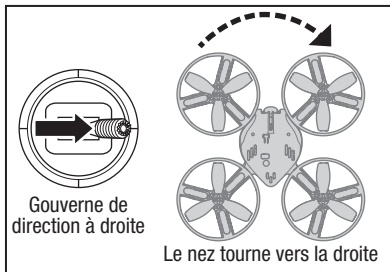
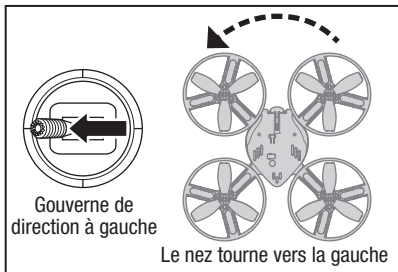
Compréhension des commandes de vol de base

Si vous n'avez pas encore bien assimilé les commandes de votre quadcoptère, prenez quelques minutes pour vous familiariser avec elles avant de tenter votre premier vol.

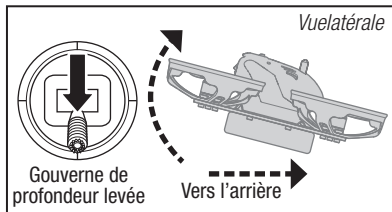
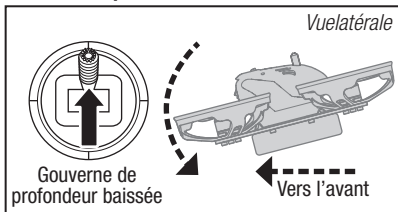
Throttle (Gaz)



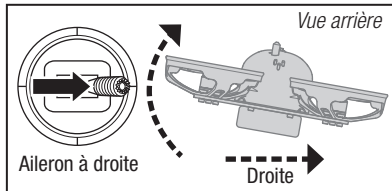
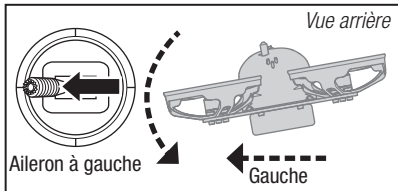
Gouverne de direction



Gouverne de profondeur



Aileron



Utilisation de l'émetteur vidéo

Consultez les lois et réglementations locales avant d'utiliser votre équipement FPV. Dans certaines zones, l'utilisation d'équipement FPV peut être limitée ou interdite. Il est de votre responsabilité d'utiliser ce produit de manière responsable et en respectant la législation.

Consultez le tableau des fréquences disponibles pour connaître la fréquence et bande de fréquence souhaitées. Vous pouvez changer la fréquence et bande de fréquence de l'émetteur vidéo avec le bouton situé sur la partie supérieure du quadcoptère, comme indiqué sur l'illustration. Il y a 6 DELs sur la platine de l'émetteur vidéo. La DEL rouge correspond à l'indicateur de fréquence. Les 5 DELs suivantes sont les indicateurs de bande.

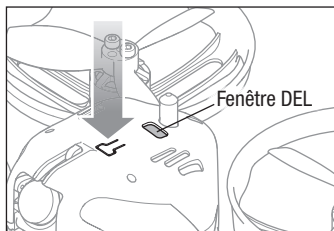
IMPORTANT: L'émetteur vidéo 25mW inclus dans la version européenne du Torrent (BLH04050EU) présente 4 DELs bleues. La bande de fréquence E est disponible sur cette version.

Sélection de la fréquence:

1. La fréquence 1 est indiquée par la DEL rouge fixe.
2. Appuyez sur le bouton pour faire défiler les fréquences (1-8). La DEL rouge clignotera une fois lorsque vous faites défiler chaque fréquence. Appuyez sur le bouton une fois pour chaque fréquence jusqu'à ce que vous atteignez la fréquence souhaitée. Si vous n'êtes pas sûr de la fréquence actuelle de l'émetteur, appuyez sur le bouton pour faire défiler les fréquences jusqu'à ce que vous atteignez la fréquence 1, indiquée par une DEL rouge fixe, puis faites défiler jusqu'à la fréquence souhaitée.

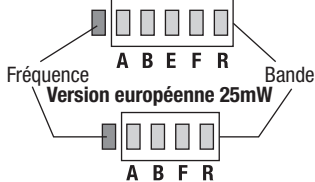
Sélection de la bande de fréquence:

1. Pressez et maintenez le bouton pour changer la bande de fréquence de l'émetteur vidéo.
2. Chaque fois que le bouton est pressé et maintenu, la DEL bleue de bande indiquera un changement vers la prochaine bande disponible. Les DELs bleues indiquent les fréquences FS/IRC, bande E (Amérique du Nord), bande A et B, dans cet ordre comme sur l'illustration.



DELs de l'émetteur vidéo

Version nord-américaine 150mW



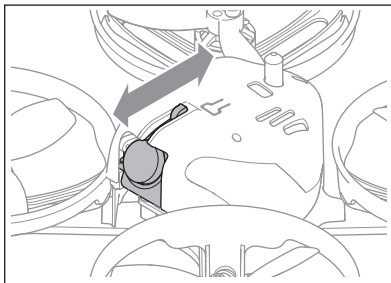
Fréquences disponibles, Amérique du Nord (mHz)

Band	CH 1	CH 2	CH 3	CH 4	CH 5	CH 6	CH 7	CH 8
Band A	5865	5845	5825	5805	5785	5765	5745	5725
Band B	5733	5752	5771	5790	5809	5828	5847	5866
Band E	5705	5685	5665	5665	5885	5905	5905	5905
FS/IRC	5740	5760	5780	5800	5820	5840	5860	5880
RaceBand	5658	5695	5732	5769	5806	5843	5880	5917

Fréquences disponibles, Union européenne (mHz)

Band	CH 1	CH 2	CH 3	CH 4	CH 5	CH 6	CH 7	CH 8
Band A	5865	5845	5825	5805	5785	5765	5745	5745
Band B	5733	5752	5771	5790	5809	5828	5847	5866
FS/IRC	5740	5760	5780	5800	5820	5840	5860	5860
RaceBand	5732	5732	5732	5769	5806	5843	5843	5843

Réglage de l'inclinaison de la caméra FPV



Vous pouvez régler l'inclinaison de la caméra FPV en déplaçant en avant ou en arrière le petit levier sur la partie supérieure du quadcoptère jusqu'à obtenir l'angle souhaité comme sur indiqué sur l'illustration.

Préparation au vol du quadcoptère Torrent

1. Avant chaque vol, mettez TOUJOURS l'émetteur sous tension avant de connecter la batterie au quadcoptère. Après chaque vol, déconnectez la batterie du quadcoptère avant de mettre l'émetteur hors tension.

REMARQUE: La connexion de la batterie avant la mise sous tension de l'émetteur peut déclencher la procédure d'affectation. Veuillez consulter la section *Affectation de l'émetteur au récepteur* de ce manuel pour plus d'informations.

2. Lorsque le contrôleur bipie, le contrôleur de vol est initialisé et prêt au vol.

Le contrôleur de vol n'armera pas les moteurs tant que le manche des gaz n'est pas en position la plus basse possible.

Mode de vol et débattements

- En mode Angle (*interrupteur en position 0*), le quadcoptère s'autostabilise et a une limitation de l'angle d'inclinaison d'environ 60 degrés.
- En mode Air (*interrupteur en position 1*), le quadcoptère ne s'autostabilise pas et n'a pas de limitation d'angle d'inclinaison. Avec les gaz en position basse, le contrôleur de vol continuera de stabiliser le quadcoptère pour maintenir la dernière assiette demandée. Ce mode est utile pour exécuter des figures de voltige douces avec un réglage gaz bas ou haut.
- En mode Acro (*interrupteur en position 2*), le quadcoptère ne s'autostabilise pas et n'a pas de limitation d'angle d'inclinaison. Avec les gaz en position basse, le contrôleur de vol ne stabilise pas le quadcoptère. Le pilote doit contrôler le quadcoptère afin de maintenir la bonne assiette. Ce mode est le plus adapté lors de changement soudain d'assiette, comme en compétition. Utilisez les débattements et expo pour régler les performances selon votre style de pilotage.

Référez-vous au *Paramétrage de l'émetteur* pour la sélection des interrupteurs de l'émetteur et des informations sur le réglage spécifique.

Pilotage du quadcoptère Torrent

Décollage

Lorsque vous êtes prêt pour le vol, démarrez les moteurs en activant l'interrupteur de bras moteur (interrupteur H) comme programmé dans la section de paramétrage de l'émetteur. Augmentez progressivement les gaz jusqu'à ce que le modèle soit à environ 60 cm du sol et vérifiez le trim afin que le modèle vole de manière que vous souhaitez. Une fois le réglage des trims effectué, vous pouvez piloter le modèle.

L'autonomie de vol avec la batterie fournie varie selon l'utilisation des gaz en vol.

Coupure par tension faible (LVC)

Le système LVC diminue la puissance aux moteurs quand la tension de la batterie chute. Quand la puissance du moteur décroît, faites atterrir l'aéronef immédiatement et rechargez la batterie de vol. Le LVC n'empêche pas une décharge trop importante de la batterie lors du stockage.

REMARQUE: Voler jusqu'au déclenchement de LVC de manière répétée endommagera la batterie.

Atterrissage

Pour atterrir, baissez lentement le manche des gaz depuis un vol stationnaire à faible altitude. Après l'atterrissage, coupez les moteurs en mettant l'interrupteur de bras moteur en position Off, débranchez et retirez la batterie du modèle afin d'éviter qu'elle ne se décharge trop. Pendant le stockage, assurez-vous que la charge de la batterie ne tombe pas en-deçà de 3V par élément.

Inspections après-vo et Maintenance



AVERTISSEMENT: Retirez les hélices du modèle avant d'effectuer la maintenance ou des réparations. Le non-respect de cette consigne pourrait causer des blessures si les moteurs démarrent accidentellement.



Nettoyage	Assurez-vous que la batterie n'est pas connectée avant d'entreprendre le nettoyage. A l'aide d'une brosse douce ou d'un chiffon sec non-pelucheux, enlevez la poussière et les débris.
Moteurs	Remplacez le moteur quand le modèle devient instable ou qu'il vire lors de prise d'altitude.
Câblage	Assurez-vous que les câbles ne bloquent pas de pièces en mouvement. Remplacez tout câble endommagé et tout connecteur devenu lâche.
Pièces servant à la fixation	Assurez-vous de l'absence de toute vis, bride ou connecteur desserré. Ne serrez pas excessivement des vis métalliques dans des pièces en plastique. Serrez les vis de façon à ce que les pièces soient parfaitement jointives, et ne donnez ensuite qu'1/8ème de tour supplémentaire. N'utilisez pas de frein filet en liaison avec des pièces en plastique.
Rotors	Vérifiez l'absence de tout dommage au niveau des pales de rotor et des pièces en mouvement à vitesse élevée. Citons, au nombre des dommages que peuvent présenter ces pièces : fentes, criques, bavures ou rayures. Remplacez les pièces endommagées avant d'effectuer un vol.

Guide de dépannage



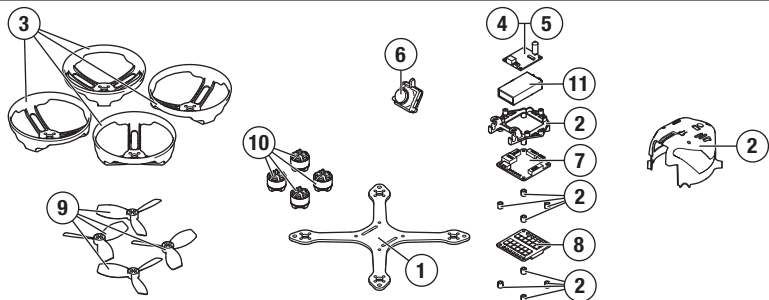
AVERTISSEMENT: Retirez les hélices du modèle avant d'effectuer la maintenance ou des réparations. Le non-respect de cette consigne pourrait causer des blessures si les moteurs démarrent accidentellement.

Problème	Cause Possible	Solution
Le quadcoptère répond de façon incorrecte ou nécessite l'ajout de trim pour arrêter le mouvement	L'appareil n'a pas été initialisé sur une surface à niveau	Déconnectez la batterie, remplacez les trims au neutre et réinitialisez le quadcoptère
	Batterie mal installée	Placez la batterie de façon à obtenir l'équilibre au centre de son châssis

Problème	Cause Possible	Solution
Le quadcoptère ne répond pas aux gaz	Interrupteur armement moteurs en position OFF	Mettez l'interrupteur armement moteurs en position ON
	Le manche des gaz et/ou le trim est également trop haut	Baissez le manche des gaz et placez le trim à la valeur la plus basse
	Le quadcoptère a été déplacé durant l'initialisation	Débranchez, puis rebranchez la batterie afin d'initialiser le quadcoptère en prenant soin de ne pas le déplacer durant cette opération
	La voie des gaz est inversée	Débranchez la batterie, inversez la voie des gaz, puis rebranchez la batterie
Le quadcoptère ne fonctionne pas et dégage une odeur de brûlé après avoir branché la batterie	La polarité de la batterie n'a pas été respectée	Remplacez la carte de distribution. Connectez la batterie en respectant la polarité
Le quadcoptère ne vole pas très longtemps ou manque de puissance	La charge de la batterie de vol est faible	Rechargez complètement la batterie de vol
	Mauvaise alimentation vers le chargeur	Utilisez une autre source d'alimentation pour le chargeur
	La batterie de vol est endommagée	Remplacez la batterie de vol et suivez les instructions correspondantes
	Il fait peut-être trop froid pour voler	Assurez-vous que la batterie est chaude (température ambiante) avant de l'utiliser
Crash immédiatement après le décollage	Les hélices sont mal installées ou mauvaise sélection du mode de vol	Assurez-vous que les hélices et les moteurs tournent dans le bon sens
	Les commandes de roulis, lacet et tangage sont inversées sur l'émetteur	Assurez-vous que les commandes de roulis, lacet et tangage ne sont pas inversées

Problème	Cause Possible	Solution
Difficulté à l'affectation	Le bouton affectation n'a pas été pressé lors de la mise sous tension du quadcoptère	Mettez le quadcoptère hors tension et recommencez la procédure d'affectation
	Le bouton ou l'interrupteur d'affectation n'a pas été maintenu durant la mise sous tension de l'émetteur	Mettez l'émetteur hors tension et répétez la procédure d'affectation
	Émetteur trop près du modèle durant la procédure d'affectation	Mettez l'émetteur hors tension. Éloignez l'émetteur du modèle ou faites barrage avec votre corps entre l'émetteur et le modèle. Débranchez puis rebranchez la batterie du quadcoptère. Suivez les instructions d'affectation
	Le quadcoptère ou l'émetteur se trouve trop près d'un objet métallique, d'un réseau sans fil ou d'un autre émetteur	Placez le quadcoptère et l'émetteur à un autre endroit et retentez l'affectation
Difficulté de connexion (après affectation)	L'émetteur n'a pas été mis sous tension avant le quadcoptère	Mettez le quadcoptère hors tension. Mettez l'émetteur sous tension puis le quadcoptère.
	Moins de 5 secondes se sont écoulées entre la mise sous tension de l'émetteur et la connexion de la batterie au quadcoptère	Laissez l'émetteur sous tension. Débranchez puis rebranchez la batterie du quadcoptère.
	Le quadcoptère est affecté à une mémoire de modèle différente (émetteurs ModelMatch uniquement)	Sélectionnez la bonne mémoire de modèle sur l'émetteur. Débranchez puis rebranchez la batterie du quadcoptère.
	Charge de la batterie ou des piles de l'émetteur trop faible	Remplacez ou chargez la batterie/les piles
	Le quadcoptère ou l'émetteur se trouve trop près d'un objet métallique, d'un réseau sans fil ou d'un autre émetteur	Placez le quadcoptère et l'émetteur à un autre endroit et retentez la connexion

Vue éclatée



Liste des pièces détachées

Ref. pièce	Description	Ref. pièce	Description		
1	BLH04001	Châssis carbone	7	SPMFCMF300	Contrôleur de vol F3
2	BLH04002	Fuselage/Support caméra	8	BLH04008	Contrôleur FPV 4-en-1, BLHeli
3	BLH04003	Protections d'hélices (4)	9	BLH04009	Hélices FPV 2"
4	SPMVTM150	Émetteur vidéo 150mW	10	BLHA1024	Moteur FPV Racing 1104-7600Kv
5	SPMVTM025	Émetteur vidéo 25mW	11	SPM4649T	Récepteur serial Spektrum pour quadcoptère avec télémetrie
6	SPMVCM01	Caméra FPV			

Pièces optionnelles

Ref. pièce	Description	Ref. pièce	Description
EFLB4503SJ30	Batterie Li-Po 3S 11,1V 450mA 30C	SPMVR2510	Lunettes FPV sans fil Focal V2 avec Diversity
EFLB8002SJ30	Batterie Li-Po 2S 7,4V 800mA 30C	SPMM430C	Moniteur vidéo Spektrum 4,3" avec lunettes
FSV1063	Lunettes Dominator V3 WGA		
FSV1076	Lunettes Fat Shark Dominator HD3		

Garantie et réparations

Durée de la garantie

Garantie exclusive - Horizon Hobby, LLC (Horizon) garantit que le Produit acheté (le « Produit ») sera exempt de défauts matériels et de fabrication à sa date d'achat par l'Acheteur. La durée de garantie correspond aux dispositions légales du pays dans lequel le produit a été acquis. La durée de garantie est de 6 mois et la durée d'obligation de garantie de 18 mois à l'expiration de la période de garantie.

Limitations de la garantie

- (a) La garantie est donnée à l'acheteur initial (« Acheteur ») et n'est pas transférable. Le recours de l'acheteur consiste en la réparation ou en l'échange dans le cadre de cette garantie. La garantie s'applique uniquement aux produits achetés chez un revendeur Horizon agréé. Les ventes faites à des tiers ne sont pas couvertes par cette garantie. Les revendications en garantie seront acceptées sur fourniture d'une preuve d'achat valide uniquement. Horizon se réserve le droit de modifier les dispositions de la présente garantie sans avis préalable et révoque alors les dispositions de garantie existantes.
- (b) Horizon n'endosse aucune garantie quant à la vendabilité du produit ou aux capacités et à la forme physique de l'utilisateur pour une utilisation donnée du produit. Il est de la seule responsabilité de l'acheteur de vérifier si le produit correspond à ses capacités et à l'utilisation prévue.
- (c) Recours de l'acheteur – Il est de la seule discrétion d'Horizon de déterminer si un produit présentant un cas de garantie sera réparé ou échangé. Ce sont là les recours exclusifs de l'acheteur lorsqu'un défaut est constaté.

Horizon se réserve la possibilité de vérifier tous les éléments utilisés et susceptibles d'être intégrés dans le cas de

garantie. La décision de réparer ou de remplacer le produit est du seul ressort d'Horizon. La garantie exclut les défauts esthétiques ou les défauts provoqués par des cas de force majeure, une manipulation incorrecte du produit, une utilisation incorrecte ou commerciale de ce dernier ou encore des modifications de quelque nature qu'elles soient.

La garantie ne couvre pas les dégâts résultant d'un montage ou d'une manipulation erronés, d'accidents ou encore du fonctionnement ainsi que des tentatives d'entretien ou de réparation non effectuées par Horizon. Les retours effectués par le fait de l'acheteur directement à Horizon ou à l'une de ses représentations nationales requièrent une confirmation écrite.

Limitation des dommages

Horizon ne saurait être tenu pour responsable de dommages conséquents directs ou indirects, de pertes de revenus ou de pertes commerciales, liés de quelque manière que ce soit au produit et ce, indépendamment du fait qu'un recours puisse être formulé en relation avec un contrat, la garantie ou l'obligation de garantie. Par ailleurs, Horizon n'acceptera pas de recours issus d'un cas de garantie lorsque ces recours dépassent la valeur unitaire du produit. Horizon n'exerce aucune influence sur le montage, l'utilisation ou la maintenance du produit ou sur d'éventuelles combinaisons de produits choisies par l'acheteur. Horizon ne prend en compte aucune garantie et n'accepte aucun recours pour les blessures ou les dommages pouvant en résulter. Horizon Hobby ne saurait être tenu responsable d'une utilisation ne respectant pas les lois, les règles ou réglementations en vigueur.

En utilisant et en montant le produit, l'acheteur accepte sans restriction ni réserve toutes les dispositions relatives à la garantie figurant dans le présent document. Si vous

n'êtes pas prêt, en tant qu'acheteur, à accepter ces dispositions en relation avec l'utilisation du produit, nous vous demandons de restituer au vendeur le produit complet, non utilisé et dans son emballage d'origine.

Indications relatives à la sécurité

Ceci est un produit de loisirs perfectionné et non un jouet. Il doit être utilisé avec précaution et bon sens et nécessite quelques aptitudes mécaniques ainsi que mentales. L'incapacité à utiliser le produit de manière sûre et raisonnable peut provoquer des blessures et des dégâts matériels conséquents. Ce produit n'est pas destiné à être utilisé par des enfants sans la surveillance par un tuteur. La notice d'utilisation contient des indications relatives à la sécurité ainsi que des indications concernant la maintenance et le fonctionnement du produit. Il est absolument indispensable de lire et de comprendre ces indications avant la première mise en service. C'est uniquement ainsi qu'il sera possible d'éviter une manipulation erronée et des accidents entraînant des blessures et des dégâts. Horizon Hobby ne saurait être tenu responsable d'une utilisation ne respectant pas les lois, les règles ou réglementations en vigueur.

Questions, assistance et réparations

Votre revendeur spécialisé local et le point de vente ne peuvent effectuer une estimation d'éligibilité à l'application de la garantie sans avoir consulté Horizon. Cela vaut également pour les réparations sous garantie. Vous voudrez bien, dans un tel cas, contacter le revendeur qui conviendra avec Horizon d'une décision appropriée, destinée à vous aider le plus rapidement possible.

Maintenance et réparation

Si votre produit doit faire l'objet d'une maintenance ou d'une réparation, adressez-vous soit à votre revendeur spécialisé, soit directement à Horizon. Emballez le produit soigneusement. Veuillez noter que le carton d'emballage d'origine ne suffit pas, en règle générale, à protéger le produit des dégâts

puissant survenir pendant le transport. Faites appel à un service de messagerie proposant une fonction de suivi et une assurance, puisque Horizon ne prend aucune responsabilité pour l'expédition du produit jusqu'à sa réception acceptée. Veuillez joindre une preuve d'achat, une description détaillée des défauts ainsi qu'une liste de tous les éléments distincts envoyés. Nous avons de plus besoin d'une adresse complète, d'un numéro de téléphone (pour demander des renseignements) et d'une adresse de courriel.

Garantie et réparations

Les demandes en garantie seront uniquement traitées en présence d'une preuve d'achat originale émanant d'un revendeur spécialisé agréé, sur laquelle figurent le nom de l'acheteur ainsi que la date d'achat. Si le cas de garantie est confirmé, le produit sera réparé. Cette décision relève uniquement d'Horizon Hobby.

Réparations payantes

En cas de réparation payante, nous établissons un devis que nous transmettons à votre revendeur. La réparation sera seulement effectuée après que nous ayons reçu la confirmation du revendeur. Le prix de la réparation devra être acquitté au revendeur. Pour les réparations payantes, nous facturons au minimum 30 minutes de travail en atelier ainsi que les frais de réexpédition. En l'absence d'un accord pour la réparation dans un délai de 90 jours, nous nous réservons la possibilité de détruire le produit ou de l'utiliser autrement.

ATTENTION: Nous n'effectuons de réparations payantes que pour les composants électroniques et les moteurs. Les réparations touchant à la mécanique, en particulier celles des hélicoptères et des voitures radiocommandées, sont extrêmement coûteuses et doivent par conséquent être effectuées par l'acheteur lui-même.

10/15

Coordonnées de Garantie et réparations

Pays d'achat	Horizon Hobby	Numéro de téléphone/E-mail	Adresse
Union européenne	Horizon Technischer Service	service@horizonhobby.de	Hanskampring 9 D 22885 Barsbüttel, Germany
	Sales: Horizon Hobby GmbH	+49 (0) 4121 2655 100	

IC Déclaration

IC: 6157A-AR4649T

Le présent appareil est conforme aux CNR d'Industrie Canada applicables aux appareils radio exempts de licence. L'exploitation est autorisée aux deux conditions suivantes : (1) l'appareil ne doit pas produire de brouillage, et (2) l'utilisateur de l'appareil doit accepter tout brouillage radioélectrique subi, même si le brouillage est susceptible d'en compromettre le fonctionnement.

REMARQUE: Toute modification de ce produit annule l'autorité de l'utilisateur à utiliser cet équipement.

Informations de conformité pour l'Union européenne



Déclaration de conformité de l'Union européenne :

Horizon Hobby, LLC déclare par la présente que ce produit est en conformité avec les exigences essentielles et les autres dispositions des directives RED et CEM.

Une copie de la déclaration de conformité européenne est disponible à :
<http://www.horizonhobby.com/content/support-render-compliance>.

Instructions relatives à l'élimination des D3E pour les utilisateurs résidant dans l'Union européenne



Ce produit ne doit pas être éliminé avec d'autres déchets. Il relève de la responsabilité de l'utilisateur d'éliminer les équipements mis au rebut en les remettant à un point de collecte désigné en vue du recyclage des déchets d'équipements électriques et électroniques. La collecte et le recyclage séparés de vos équipements au moment de leur élimination aideront à préserver les ressources naturelles et à garantir que les déchets seront recyclés de manière à protéger la santé humaine et l'environnement. Pour plus d'informations quant aux lieux de dépôt de vos équipements mis au rebut en vue du recyclage, veuillez contacter votre mairie, votre service de traitement des ordures ménagères ou le magasin dans lequel vous avez acheté le produit.

©2017 Horizon Hobby, LLC.

Blade, Torrent, DSM, DSM2, DSMX, Bind-N-Fly, BNF, the BNF logo, ModelMatch, Focal and the Horizon Hobby logo are trademarks or registered trademarks of Horizon Hobby, LLC.

The Spektrum trademark is used with permission of Bachmann Industries, Inc.

All other trademarks, service marks or logos are property of their respective owners.

Created 01/17

55048

BLH04050/BLH04050EU