

**BLADE**<sup>®</sup>  
#1 BY DESIGN

**360CFX**  
**BS**



Instruction Manual  
Bedienungsanleitung  
Manuel d'utilisation  
Manuale di Istruzioni

**BNF**<sup>®</sup>  
BASIC

**AS3X**<sup>®</sup> 

## REMARQUE

La totalité des instructions, garanties et autres documents est sujette à modification à la seule discrétion d'Horizon Hobby, LLC. Pour obtenir la documentation à jour, rendez-vous sur le site [horizonhobby.com](http://horizonhobby.com) et cliquez sur l'onglet de support de ce produit.


## Signification de certains termes spécifiques

Les termes suivants sont utilisés dans l'ensemble du manuel pour indiquer différents niveaux de danger lors de l'utilisation de ce produit :

**REMARQUE** : procédures qui, si elles ne sont pas suivies correctement, peuvent entraîner des dégâts matériels ET éventuellement un faible risque de blessures.

**ATTENTION** : procédures qui, si elles ne sont pas suivies correctement, peuvent entraîner des dégâts matériels ET des blessures graves.

**AVERTISSEMENT** : procédures qui, si elles ne sont pas suivies correctement, peuvent entraîner des dégâts matériels et des blessures graves OU engendrer une probabilité élevée de blessure superficielle.


 **AVERTISSEMENT** : lisez la TOTALITÉ du manuel d'utilisation afin de vous familiariser avec les caractéristiques du produit avant de le faire fonctionner. Une utilisation incorrecte du produit peut entraîner sa détérioration, ainsi que des risques de dégâts matériels, voire de blessures graves.

Ceci est un produit de loisirs sophistiqué. Il doit être manipulé avec prudence et bon sens et requiert des aptitudes de base en mécanique. Toute utilisation irresponsable de ce produit ne respectant pas les principes de sécurité peut provoquer des blessures, entraîner des dégâts matériels et endommager le produit. Ce produit n'est pas destiné à être utilisé par des enfants sans la surveillance directe d'un adulte. N'essayez pas de démonter le produit, de l'utiliser avec des composants incompatibles ou d'en améliorer les performances sans l'accord d'Horizon Hobby, LLC. Ce manuel comporte des instructions relatives à la sécurité, au fonctionnement et à l'entretien. Il est capital de lire et de respecter la totalité des instructions et avertissements du manuel avant l'assemblage, le réglage et l'utilisation, ceci afin de manipuler correctement l'appareil et d'éviter tout dégât matériel ou toute blessure grave.

**14 ans et plus. Ceci n'est pas un jouet.**

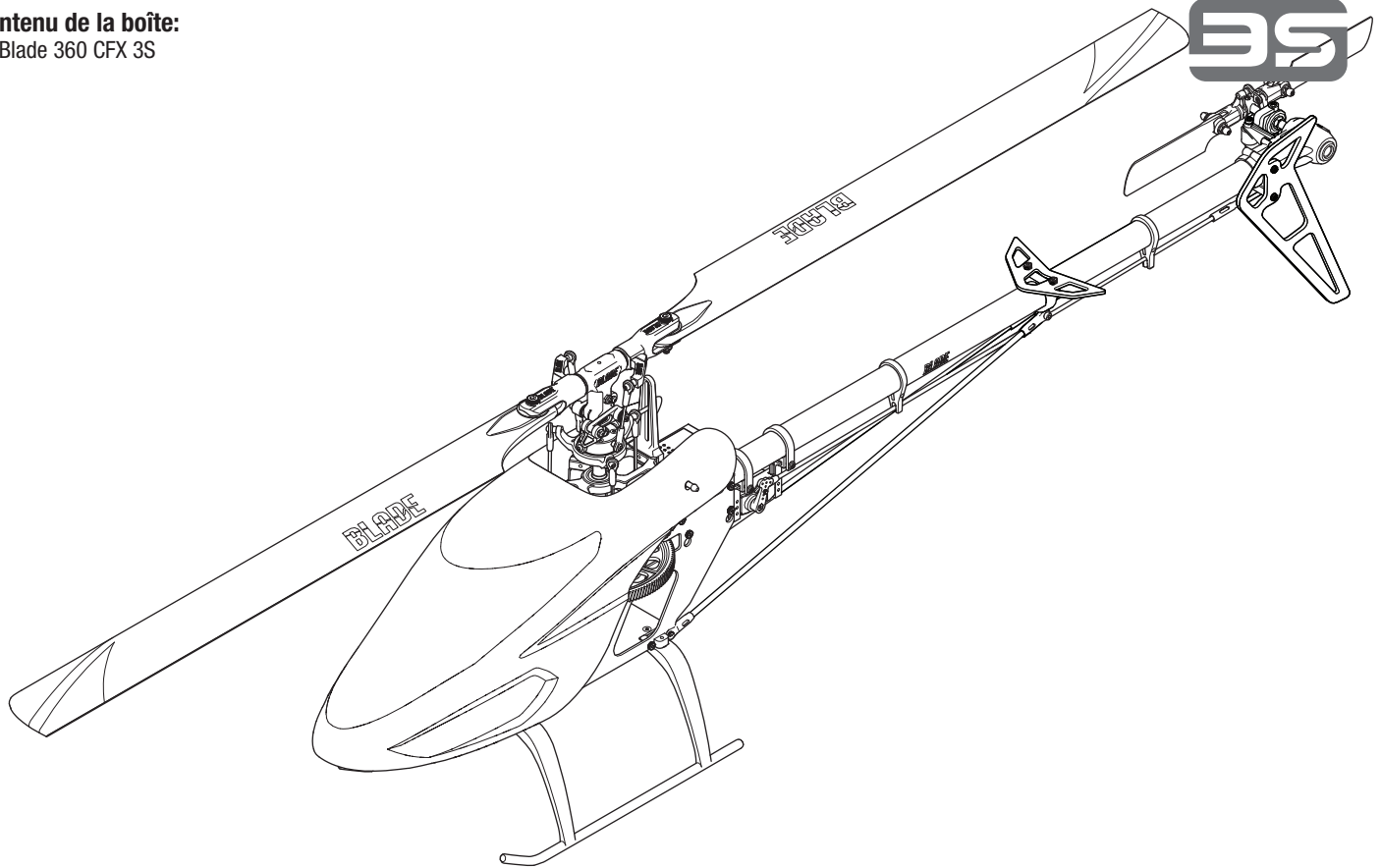
## Précautions et directives liées à la sécurité

- Maintenez toujours une distance de sécurité adéquate dans toutes les directions autour de l'appareil pour éviter tout risque de collision ou de blessure. Cet appareil est contrôlé par un signal radio et peut être soumis à des interférences provenant de nombreuses sources hors de votre contrôle. Les interférences peuvent entraîner une perte de contrôle momentanée.
- Utilisez toujours l'appareil dans des espaces dégagés, à l'écart des véhicules, de la circulation et des personnes.
- Respectez toujours scrupuleusement les instructions et avertissements relatifs à l'appareil et à tous les équipements complémentaires optionnels utilisés (chargeurs, packs de batteries rechargeables, etc.).
- Tenez les produits chimiques, les petites pièces et les composants électriques hors de portée des enfants.
- Évitez d'exposer à l'eau tout équipement non conçu et protégé à cet effet. L'humidité endommage les composants électroniques.
- Ne mettez jamais aucune pièce de l'appareil dans votre bouche. Vous vous exposeriez à un risque de blessure grave, voire mortelle.
- N'utilisez jamais l'appareil lorsque les batteries de l'émetteur sont presque vides.
- Gardez toujours l'aéronef en vue et sous contrôle.
- Toujours baisser le manche des gaz lorsque les pales touchent un objet ou le sol.
- Utilisez toujours des batteries complètement chargées.
- N'éteignez jamais l'émetteur lorsque l'aéronef est sous tension.
- Retirez toujours les batteries avant le démontage.
- Nettoyez systématiquement les pièces mobiles.
- Séchez systématiquement les pièces de l'appareil.
- Laissez toujours les pièces refroidir avant de les toucher.
- Retirez systématiquement les batteries après utilisation.
- N'utilisez jamais l'aéronef lorsque les câbles sont endommagés.
- Ne touchez jamais les pièces mobiles.

 **AVERTISSEMENT CONTRE LES PRODUITS CONTREFAITS** : Si vous devez remplacer un élément Spektrum équipant un produit Horizon Hobby, veuillez toujours vous le procurer chez Horizon Hobby ou chez un revendeur agréé afin d'être sûr d'obtenir un produit Spektrum original de haute qualité. Horizon Hobby, LLC décline tout service et garantie concernant la compatibilité et les performances des produits contrefaits ou des produits clamant la compatibilité avec Spektrum ou le DSM.

## Contenu de la boîte:

- Blade 360 CFX 3S



## Table des matières

Préparation au premier vol.....	28	Tension de la courroie de l'hélicoptère Blade .....	32
Procédure de vol.....	28	Inspections après-vol et Maintenance.....	33
Coupage par tension faible (LVC) .....	28	Guide de dépannage.....	36
Réglage de l'émetteur.....	28	Garantie limitée .....	36
Installation de la batterie de vol .....	30	Informations de contact pour garantie et réparation .....	37
Affectation (binding) de l'émetteur au récepteur.....	30	Information IC .....	37
Verrouillage de la manette des gaz .....	30	Informations de conformité pour l'Union européenne .....	37
Test des commandes.....	31	Vue Éclatée.....	50
Check-list avant vol .....	32	Pièces de Rechange .....	52
Pilotage du Blade 360 CFX 3S .....	32	Pièces optionnelles.....	53
Réglage du gain du gyroscope.....	32		

## Spécifications

<b>Longueur</b>	670mm	<b>Diamètre du rotor de queue</b>	175mm
<b>Hauteur</b>	215mm	<b>Poids de vol</b>	850 g
<b>Diamètre du rotor principal</b>	810mm		

## Composants inclus

<b>Modèle</b>	Blade 360 CFX 3S
<b>Moteur</b>	Brushless à cage tournante 3400Kv
<b>Module Flybarless</b>	Spektrum AR636A AS3X®
<b>CEV</b>	45-Amp Brushless ESC
<b>Servos de cyclique</b>	Servo digital 12g à pignons métal pour cyclique
<b>Servo de queue</b>	Servo digital 12g à pignons métal pour anticouple

## Composants requis

<b>Batterie</b>	3000 mAh 3S 11.1V 30C LiPo (EFLB30003S30)
<b>Chargeur</b>	Chargeur équilibreur DC Li-Po
<b>Émetteur</b>	Émetteur compatible DSM2/DSMX (DX6i +)

Pour enregistrer votre produit en ligne, veuillez visiter [www.bladehelis.com](http://www.bladehelis.com)

## Préparation avant le premier vol

- Retirez et inspectez le contenu
- Chargez la batterie de vol
- Installez la batterie de vol dans l'hélicoptère (une fois celle-ci entièrement chargée)
- Programmez votre émetteur
- Affectez votre émetteur
- Familiarisez-vous avec les commandes
- Choisissez un espace de vol adapté

## Coupure par tension faible (LVC)

Le CEV (ESC) ne cessera de diminuer la puissance fournie au moteur jusqu'à la coupure complète lorsque la batterie atteint une tension de 18 V sous charge. Ceci permet d'éviter que la batterie Li-Po ne subisse une décharge trop « profonde ». Posez-vous immédiatement lorsque le CEV active la coupure par tension faible (LVC). Continuer à voler après une coupure par tension faible (LVC = Low Voltage Cutoff) peut endommager la batterie ou entraîner un écrasement au sol, voire les deux. Les dommages suite à un écrasement au sol et des batteries endommagées suite à une décharge trop profonde ne sont pas couvertes par la garantie.

## Fonctionnement du régulateur du variateur de vitesse électronique

Le variateur de vitesse électronique (ESC) du Blade 360 CFX 3S utilise un régulateur de vitesse du rotor pour maintenir une vitesse constante en vol. Le régulateur fonctionne en maintenant une vitesse de rotor constante tout au long des manœuvres et du cycle de décharge de la batterie de vol.

La position de la manette des gaz détermine la vitesse de rotor demandée et même si des courbes de gaz sont toujours utilisées, elles auront une valeur constante ; toutes les positions de la courbe sont réglées sur la même valeur. La position minimale de la courbe de gaz en mode de vol normal doit être réglée sur 0 pour s'assurer que le moteur puisse être désactivé.

## Réglage de l'émetteur

Programmez votre émetteur avant d'essayer d'affecter ou de faire voler l'hélicoptère. Démarrez toujours en créant un nouveau modèle dans l'émetteur pour vous assurer qu'aucun réglage actuel n'est utilisé par inadvertance. Les valeurs de programmation d'émetteur indiquées ci-dessous concernent les

### DXe

Pour utiliser l'émetteur Spektrum DXe, veuillez télécharger les réglages modèle du Blade 360 CFX 3S pour la DXe disponibles sur [www.spektrumrc.com](http://www.spektrumrc.com) ou utiliser le câble de programmation adapté avec votre PC ou appareil mobile pour programmer l'émetteur

### DX6i

#### LISTE DES PARAMETRES

Type de modèle	HELI
Type de plateau cyclique	1 servo Normal

Inversion	
Voie	Direction
Gaz	N
Ailerons	N
Profondeur	N
Dérive	N
Gyro	N
Pas	R

Type de Modulation	AUTO DSMX-ENABLE
--------------------	------------------

D/R COMBI	AILE
-----------	------

Chronomètre	
Rebours	4:00
Interrupteur	THR CUT

#### ADJUST LIST

COURSE DE SERVOS	
Voie	Travel
Gaz	100/100
Ailerons	100/100
Profondeur	100/100
Dérive	100/100
Gyro	100/100
Pas	100/100

Courbe des gaz					
Inter. pos. (F mode)	Pos 1	Pos 2	Pos 3	Pos 4	Pos 5
NORM	0	50	50	50	50
STUNT*	65	65	65	65	65

Pitch Curve					
Switch Pos (F Mode)	Pos 1	Pos 2	Pos 3	Pos 4	Pos 5
NORM	25	37	50	75	100
STUNT	0	25	50	75	100
HOLD	25	37	50	75	100

Double-débâtements et Expo			
Chan	Sw Pos	D/R	Expo
Ailerons	0	100	0
	1	85	0
Profondeur	0	100	0
	1	85	0
Dérive	0	100	0
	1	85	0

## Liste de vérification avant le vol

- Allumez toujours l'émetteur en premier
- Activez le verrouillage des gaz
- Branchez la batterie de vol sur le câble du variateur ESC
- Laissez le variateur ESC s'initialiser et s'amorcer correctement
- Effectuez un test de contrôle
- Posez la maquette sur un terrain plat à une distance d'au moins 10 mètres du pilote. Assurez-vous de l'absence d'obstacles dans les alentours
- Faites voler la maquette
- Faites atterrir la maquette
- Débranchez la batterie de vol du variateur ESC
- Éteignez toujours l'émetteur en dernier

Faire constamment voler l'hélicoptère jusqu'à ce que la coupure par tension faible (LVC) s'active, endommagera la batterie de l'hélicoptère.

Déconnectez et sortez la batterie Li-Po de l'avion après utilisation afin d'éviter une décharge au goutte à goutte. Pendant le stockage, assurez-vous que la charge de la batterie ne tombe pas en-deçà de 3 V par cellule.

Les réglages par défaut de la courbe de gaz indiqués dans les tableaux de configuration de l'émetteur doivent être acceptables pour la plupart des pilotes et nous recommandons de commencer avec ces valeurs. Si vous pensez qu'un ajustement est nécessaire après quelques vols, ajustez le pourcentage des gaz pour le mode de vol désiré. Nous vous recommandons d'effectuer des réglages incrémentiels de 5 % pour déterminer la vitesse de rotor qui vous convient le mieux.

Rappelez-vous que la position de la manette des gaz sur l'émetteur demande simplement une vitesse de rotor spécifique et que cela n'est pas lié au pourcentage réel de puissance du moteur.

émetteurs Spektrum. Les fichiers correspondant aux maquettes qui utilisent des émetteurs Spektrum avec le logiciel Spektrum AirWare™ peuvent également être téléchargés en ligne à l'adresse [www.spektrumrc.com](http://www.spektrumrc.com).

## PARAMETRES SYSTEME

Type de modèle	HELI
Type de plateau cyclique	1 servo 90

Mode de vol	
Mode de vol	F Mode
Auto-rotation	Hold

Choix interrupteur	
Écolage	Aux 2
Mode de vol	Train
Gyro	INH
Mix	INH
Mode auto-rotation	INH
Potentiomètre	INH

Taux de rafraîchissement	
	11ms
	DSMX

## LISTE DES FONCTIONS

Course des servos						Chronomètre	
Voie	Course	Inversion	Voie	Course	Inversion	Mode	à rebours
Gaz	100/100	Normal	Train	100/100	Normal	Durée	4:00 Tone
Ailerons	100/100	Normal	Pas	100/100	Normal	Démarrage	Manche des gaz
Profondeur	100/100	Normal	AX2	100/100	Normal	Seuil	25%
Dérive	100/100	Normal					

D/R & Expo			
Voie	Inter. pos. (Aileron D/R)	D/R	Expo
Ailerons	0	100/100	0
	1	85/85	0
	2	85/85	0
Profondeur	0	100/100	0
	1	85/85	0
	2	85/85	0
Dérive	0	100/100	0
	1	85/85	0
	2	85/85	0

Courbe des gaz					
Inter. pos. (F mode)	Pt 1	Pt 2	Pt 3	Pt 4	Pt 5
N	0	50	50	50	50
1	55	55	55	55	55
2	65	65	65	65	65

Courbe de pas					
Inter. pos. (F mode)	Pt 1	Pt 2	Pt 3	Pt 4	Pt 5
N	25	37	50	75	100
1	0	25	50	75	100
2	0	25	50	75	100
HOLD	25	37	50	75	100

Auto-rotation	
Gaz	0%

## DX6G2, DX6e, DX7G2, DX8G2, DX9, DX18, DX20

## SYSTEM SETUP

Type de modèle	HELI
----------------	------

Type de plateau cyclique	Normal
--------------------------	--------

Mode de vol	
Inter. 1	Inter. B
Inter. 2	Désactivé
Auto-rotation	Inter. H
	0 1

Assignation des voies	
Entrées	
1 Gaz	
2 Ailerons	
3 Profondeur	
4 Dérive	
5 Train	Inter. B
6 Collectif	
7 AUX 2	Inter. I

Taux de rafraîchissement	
	11ms*
	DSMX

## LISTE DES FONCTIONS

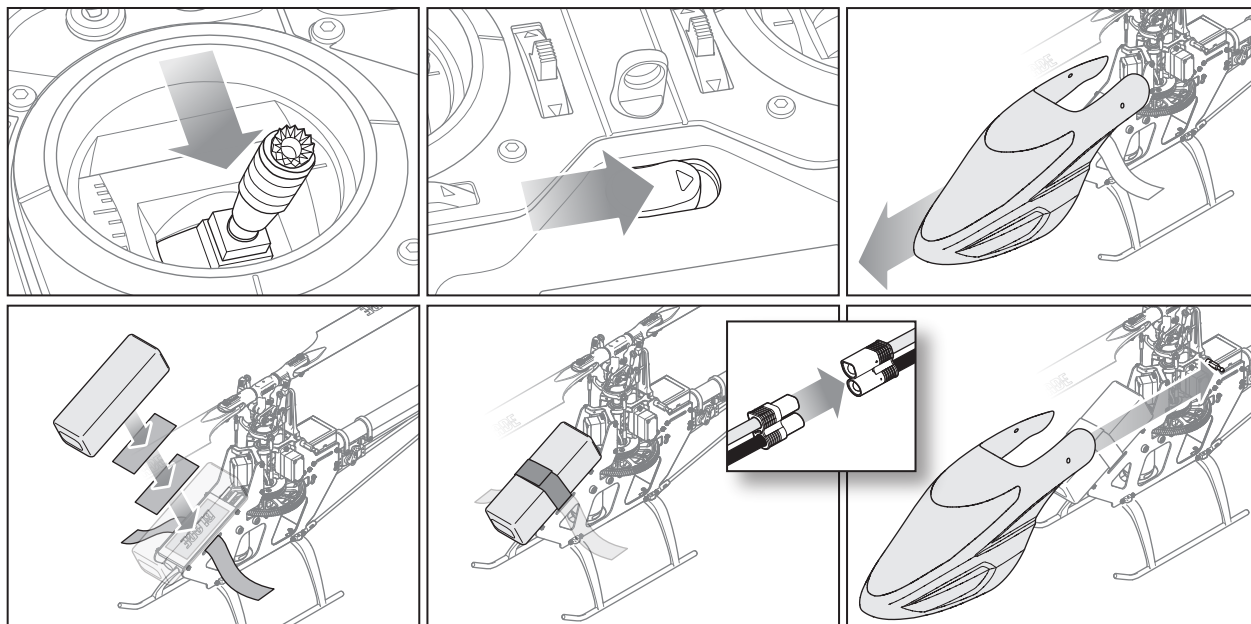
Course des servos						Chronomètre	
Voie	Course	Inversion	Voie	Course	Inversion	Mode	à rebours
Gaz	100/100	Normal	PIT	100/100	Normal	Durée	4:00
Ailerons	100/100	Normal	AX2*	100/100	Normal	Démarrage	Manche des gaz
Profondeur	100/100	Normal	AX3*	100/100	Normal	Seuil	25%
Dérive	100/100	Normal	AX4*	100/100	Normal	Unique	Désactivé
Train	100/100	Normal					

Double-débâtements et Expo			
Voie	Inter. (F) pos.	D/R	Expo
Ailerons	0	100/100	0
	1	85/85	0
	2	85/85	0
Profondeur	0	100/100	0
	1	85/85	0
	2	85/85	0
Dérive	0	100/100	0
	1	85/85	0
	2	85/85	0

Courbe des gaz					
Inter. (B) pos.	Pt 1	Pt 2	Pt 3	Pt 4	Pt 5
N	0	50	50	50	50
1	55	55	55	55	55
2	65	65	65	65	65
Hold	0	0	0	0	0
Courbe de pas					
Inter. (B) pos.	Pt 1	Pt 2	Pt 3	Pt 4	Pt 5
N	25	37	50	75	100
1	0	25	50	75	100
2	0	25	50	75	100
HOLD	25	37	50	75	100

Gyro	
Normal	85.0%
Stunt 1	80.0%
Stunt 2	75.0%
Hold	85.0%
Voie	Train
Switch	Mode de vol

\* La fonction n'est pas disponible dans tous les émetteurs



1. Ramenez à fond vers l'arrière la manette des gaz.
2. Mettez l'émetteur en fonction.
3. Centrez le trim des gaz.
4. Afin de permettre au CEV (ESC) de s'armer et d'éviter que les rotors ne mettent en route au démarrage, mettez le verrouillage des gaz sur ON et passer en mode de vol NORMAL avant de brancher la batterie de vol.
5. Attachez le matériel à griffes (hook) à la cellule de l'hélicoptère et le matériel de fixation bouclé (loop) à la batterie.
6. Installez la batterie de vol sur la cellule de l'hélicoptère. Sécurisez la batterie à l'aide d'une fixation par bande et scratch. Connectez le câble de la batterie

au CEV (ESC).

7. Ne faites pas bouger l'hélicoptère pendant l'initialisation du AR636A. Le plateau de cyclique se déplacera vers le haut et vers le bas indiquant ainsi que le module est paré. L'AR636A allumera en outre sa DEL de statut en orange fixe. lorsqu'il est paré.
8. Le moteur de l'hélicoptère émettra deux signaux indiquant ainsi que le CEV (ESC) est armé.

**ATTENTION :** Toujours déconnecter la batterie Li-Po du récepteur de l'aéronef lorsque vous ne volez pas pour éviter une décharge trop profonde de la batterie. Les accus déchargés jusqu'à une tension inférieure à la tension approuvée la plus faible peuvent être endommagés et entraîner une baisse de performance, voire un incendie lorsque les accus sont chargés.

## Affectation (binding) de l'émetteur au récepteur

L'affectation est le processus qui programme le récepteur pour qu'il reconnaisse le code (appelé GUID - Globally Unique Identifier) d'un émetteur spécifique.

Il vous faut « affecter » l'émetteur de votre choix pour aéronefs Spektrum à technologie DSM2/DSMX au récepteur pour assurer un fonctionnement correct.

### Procédure d'affectation

1. Programmez votre émetteur en suivant les instructions fournies dans la section Configuration de l'émetteur de ce manuel.
2. Branchez la prise d'affectation dans le port BND/DAT du récepteur.
3. Raccordez la batterie de vol au variateur ESC. La DEL orange sur le AR636 commencera à clignoter rapidement pour indiquer que le mode affectation est en cours.
4. Mettez la manette de gaz en position de faible ouverture des gaz en mode normal.
5. Suivez les instructions correspondant à votre émetteur spécifique pour entrer en mode affectation. Le système se connectera en quelques secondes. Une fois le système connecté, la DEL orange s'éteint et le AR636A amorce le processus d'initialisation.
6. Une fois le processus d'initialisation terminé, la DEL d'état orange s'allume en continu.
7. Débranchez la batterie de vol et retirez la prise d'affectation du AR636A. Conservez la prise d'affectation dans un lieu facile d'accès.

**AVERTISSEMENT:** Durant l'affectation vous devez placer le manche des gaz en position base/gaz coupés. En cas de non respect de cette consigne l'hélicoptère risquerait de décoller durant l'initialisation du AR636A, provoquant des dégâts matériels avec risque de blessure.

**REMARQUE:** Retirez la prise d'affectation pour éviter que le système n'entre à nouveau en mode affectation lors de la prochaine mise en marche de l'alimentation. Si vous rencontrez des problèmes, suivez les instructions d'affectation et référez-vous au guide de dépannage de l'émetteur pour de plus amples instructions. En cas de besoin, prenez contact avec le bureau d'Assistance Produit Horizon approprié.

## Verrouillage de la manette des gaz

Sur un hélicoptère électrique, le verrouillage de la manette des gaz ne fait que couper le moteur. Vous gardez les commandes en incidence et en direction.

Les pales vont se mettre à tourner si le verrouillage des gaz (throttle hold) est sur OFF. Pour des raisons de sécurité, mettez le verrouillage des gaz sur ON à chaque fois que vous aurez à toucher à l'hélicoptère ou à contrôler les commandes de direction.

Le verrouillage des gaz sert en outre à couper le moteur s'il devait se faire que l'on ait perdu le contrôle de l'hélicoptère, en cas de risque d'écrasement au sol, voire des deux.

## Test des commandes

**ATTENTION** : Il vous faut, avant d'effectuer un vol, avoir effectué les tests de Direction et de Cyclique. Ne pas avoir effectué ces tests qui permettent de s'assurer que les directions du capteur ne sont pas inversées, comporte le risque d'écrasement au sol de l'hélicoptère, avec pour conséquences des dégâts matériels et des blessures corporelles.

### Rotor de queue

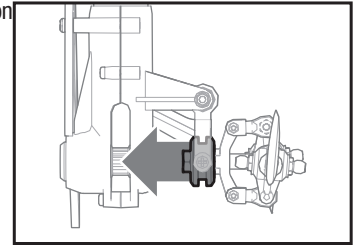
1. Mettez l'émetteur sous tension.
2. Activez le verrouillage des gaz (TH HOLD) et mettez l'émetteur en mode normal.
3. Raccordez la batterie de vol au variateur ESC.

**AVIS** : Maintenez l'hélicoptère immobilisé tant que la DEL d'état orange n'est pas allumée en continu. Le AR636A ne fonctionnera pas correctement si l'hélicoptère n'est pas maintenu immobilisé avant que la DEL d'état orange ne s'allume en continu.

4. Déplacez le manche de direction vers la droite. Le coulisseau de réglage du pas sur l'axe d'anticouple doit se déplacer vers le boîtier d'anticouple. Si le coulisseau de

réglage du pas se déplace dans la direction opposée, vérifiez que le réglage inverse du canal de la gouverne de direction dans l'émetteur est défini sur normal.

5. Relâchez la commande de la gouverne de direction. Tournez manuellement la partie avant de l'hélicoptère vers la gauche. Le contrôleur de vol doit compenser en déplaçant le coulisseau anticouple vers le boîtier d'anticouple.



### Cyclique

Lorsque vous utilisez une tête de rotor sans barre de Bell (flybarless), vous avez la commande des taux de rotation, l'AR636A commandant lui les servos. Vous ne commandez pas directement les servos par le biais de l'émetteur.

**Il est normal que le plateau de cyclique revienne, après une entrée de manche, lentement à sa position d'origine et que les servos ne bougent pas à la même vitesse que vos manettes de commande.**

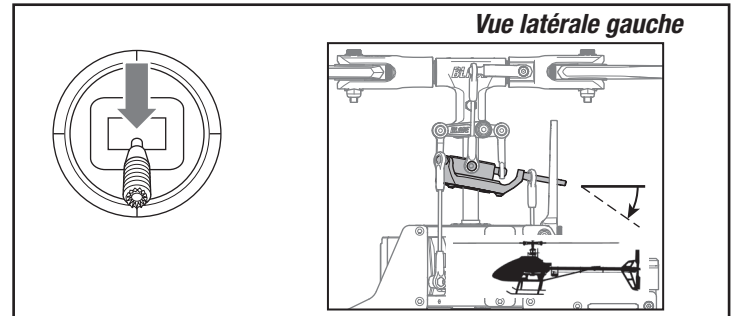
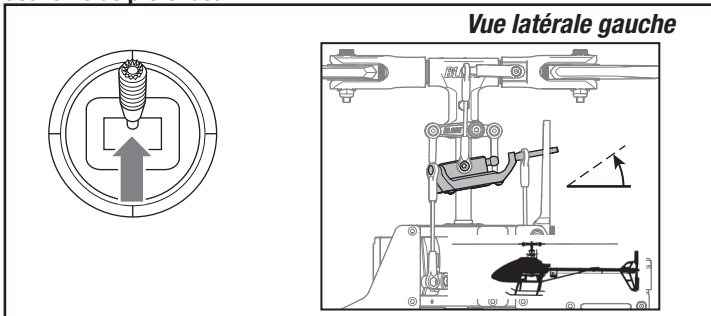
1. Basculez l'hélicoptère vers l'avant. Le plateau cyclique devrait basculer vers l'arrière.
2. Basculez l'hélicoptère vers l'arrière. Le plateau cyclique devrait basculer vers l'avant.
3. Inclinez l'hélicoptère vers la gauche. Le plateau cyclique devrait s'incliner vers la droite.
4. Inclinez l'hélicoptère vers la droite. Le plateau cyclique devrait s'incliner vers la gauche.

**Assurez-vous que le verrouillage des gaz est activé lors de la réalisation des tests de contrôle de la direction.** Testez les commandes avant chaque vol pour vérifier le bon fonctionnement des servos, des tringleries et des pièces. Si les

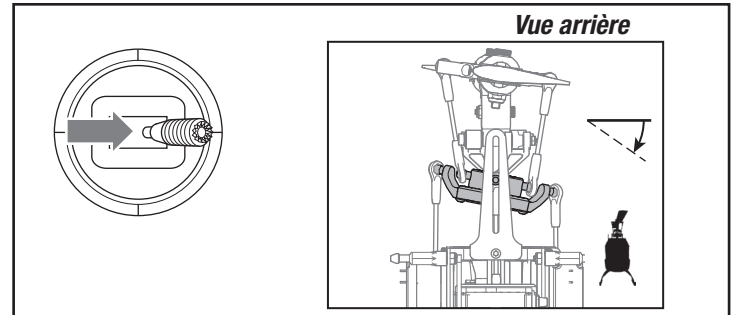
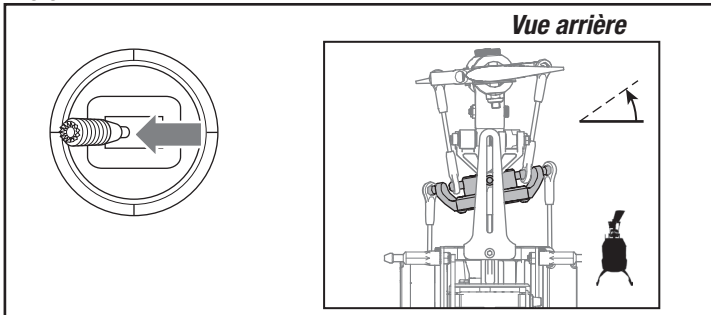
commandes ne répondent pas comme indiqué dans les illustrations ci-dessous, vérifiez que l'émetteur est correctement programmé avant de procéder au test du moteur.

### Test des commande de cyclique et de collecteur

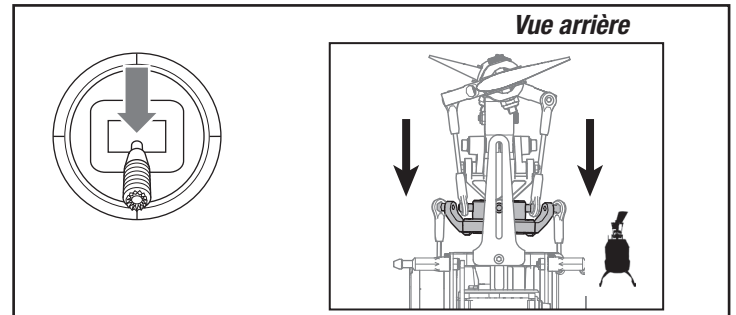
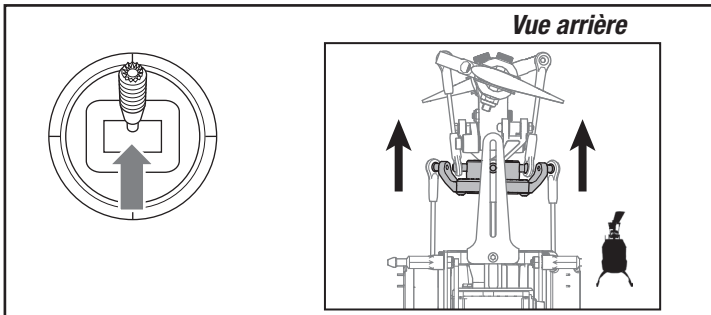
#### Gouverne de profondeur



#### Aileron



#### Pas du collectif



### Test du moteur

Placez l'hélicoptère à l'extérieur, sur une surface propre, plane, de niveau (béton ou bitume) et entièrement dégagée. Restez toujours à l'écart des pales de rotor en mouvement.

1. Avant de continuer, vérifiez que le verrouillage des gaz est activé. Le moteur émettra 5 tonalités ascendantes une fois le variateur ESC correctement amorcé.

**AVERTISSEMENT** : Le moteur se mettra à tourner si vous augmentez les gaz alors que le verrouillage des gaz est désactivé.

**AVERTISSEMENT** : Restez à une distance minimale de 10 mètres de l'hélicoptère lorsque le moteur tourne. N'essayez pas de faire voler l'hélicoptère à ce moment-là.

2. Assurez-vous que la manette des gaz est entièrement abaissée. Vérifiez que l'émetteur est toujours réglé sur le mode vol normal. Désactivez le verrouillage des gaz pour activer la commande des gaz. Augmentez lentement les gaz jusqu'à ce que les pales commencent à tourner. Les pales principales tournent dans le sens horaire lorsque l'on regarde l'hélicoptère du dessus. Les pales du rotor de queue tournent dans le sens anti-horaire lorsque l'on regarde l'hélicoptère du côté droit.

## Check-list avant vol

- Contrôlez toutes les vis et assurez-vous qu'elles sont bien serrées
- Contrôlez la tension de la courroie et assurez-vous que cette dernière n'est ni trop lâche ni trop tendue
- Contrôlez les pales principales et les pales du rotor de queue pour vous assurer qu'elles ne sont pas endommagées
- Contrôlez tous les commandes et assurez-vous qu'elles bougent librement mais qu'elles ne sortent pas facilement
- Contrôlez la batterie de vol et la batterie de l'émetteur pour vous assurer qu'elles sont à pleine charge

- Contrôlez tous les câbles pour vous assurer qu'ils ne sont ni coupés, ni coincés, ni mis à nu par frottement et qu'ils sont sécurisés correctement
- Contrôlez toutes des connexions de câbles
- Contrôlez les engrenages et assurez-vous qu'il ne manque pas la moindre dent
- Effectuez un test de commande complet
- Contrôlez le fonctionnement correct des servos
- Contrôlez la sécurisation correcte de la batterie de vol
- Contrôlez la sécurisation correcte du AR636A

## Pilotage du Blade

### Prenez connaissance des lois et directives locales avant de faire voler votre aéronef.

Choisissez une zone bien large, à l'écart de personnes et exempte d'obstacles. Vous devriez effectuer vos premiers vols en plein air avec peu de vent. Restez toujours à au moins 10 mètres de l'hélicoptère en cours de vol.

Le Blade 360 CFX 3S est conçu pour voler en extérieur.

**ATTENTION :** Le Blade 360 CFX 3S est destiné à des pilotes ayant l'expérience du vol acrobatique et d'hélicoptères à pas de collectif. Le Blade 360 CFX 3S répond avec plus de sensibilité que d'autres hélicoptères Blade. Si vous possédez aucune expérience de vol 3D ou de pilotage d'hélicoptère à pas collectif, ne tentez pas de piloter ce produit.

### Décollage

Augmentez posément les gaz et mettez-vous en stationnaire à une hauteur d'au moins 0,6 mètre (24") , hors d'effet de sol.

**ATTENTION :** N'exercez aucune action sur les commandes d'aileron, de profondeur ou de direction avant le décollage car l'hélicoptère risquerait de s'écraser au sol.

### En vol

L'hélicoptère quitte le sol lorsque la tête du rotor atteint une vitesse suffisante. Mettez-vous en stationnaire à faible hauteur pour vous assurer du fonctionnement correct de votre hélicoptère. Ne mettez pas le moindre trim ; le concept sans barre de Bell (flybarless) du Blade 360 CFX 3S rend inutile quelque trim que ce soit. Un réglage de trim ou de sous-trim pourrait entraîner une dérive ou une rotation non souhaitée de l'hélicoptère.

Il est souhaitable d'effectuer les premiers vols en mode normal et à des doubles débattements de cyclique et de direction faibles jusqu'à ce que vous ayez pris l'habitude de la façon de voler du Blade 360 CFX 3S. Découvrez les débattement les mieux adaptés à votre style de pilotage.

### Réglage du gain du gyroscope

- Si la queue gigote ou oscille, diminuez le gain du gyroscope.

*Dans le menu gyroscope de votre émetteur, diminuez à chaque fois les valeurs de gain du gyroscope légèrement jusqu'à ce que l'hélicoptère soit stable dans un mode de vol donné.*

- Si la queue dérive en vol stationnaire, augmentez le gain du gyroscope.

*Sur votre émetteur, augmentez à chaque fois les valeurs de gain du gyroscope légèrement jusqu'à ce que la queue cesse de gigoter ou d'osciller. Ensuite, diminuez le gain jusqu'à ce que la queue cesse de gigoter ou d'osciller dans un mode de vol donné.*

### Tension de la courroie de l'hélicoptère Blade

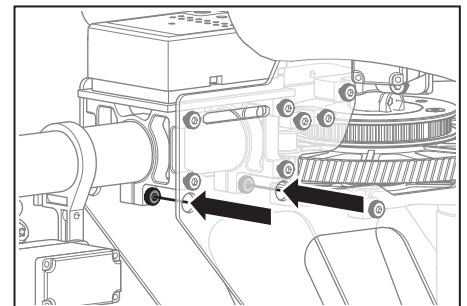
Une tension de la courroie trop importante entraîne des pertes de puissance et se traduit par une usure plus rapide de la courroie. Une tension de la courroie trop faible entraîne l'endommagement de la courroie et des pertes du contrôle du rotor de queue en cours de vol.

#### Pour vérifier la tension de la courroie correcte :

1. Jetez un coup d'œil à la courroie d'entraînement du rotor de queue par l'ouverture se trouvant sur l'arrière de la cellule principale.
2. Utilisez une clé hexagonale ou un tournevis standard pour exercer une pression sur la courroie en introduisant l'outil par l'ouverture.
3. Appliquez une légère pression sur la courroie en exerçant une pression sur la courroie vers le côté gauche de la poutre de queue.
4. La tension de courroie est correcte si le côté de la courroie sur lequel est exercée la pression arrive approximativement à mi-chemin de la partie de la courroie opposée.
  - a. Si le côté de la courroie sur lequel est exercée la pression arrive au-delà du mi-chemin de la partie de la courroie opposée, la tension est trop faible.
  - b. Si le côté de la courroie sur lequel est exercée la pression n'arrive pas jusqu'à mi-chemin de la partie de la courroie opposée, la tension est trop importante.

#### Pour régler la tension de la courroie :

1. Dévissez les deux vis du plan stabilisateur horizontal.
2. Dévissez les 2 vis sur l'arrière de la cellule principale.
3. Faites glisser la poutre de queue vers l'avant ou vers l'arrière pour régler la tension de la courroie.
4. Une fois que la tension de courroie est réglée correctement, resserrez les 2 vis sur l'arrière de la cellule principale.
5. Resserrez les deux vis du plan stabilisateur horizontal.





## Inspections après-vol et Maintenance

<b>Articulations à bille</b>	Assurez-vous que l'articulation à bille en plastique maintient la rotule de commande en place, mais sans la comprimer (grippage). En revanche, un serrage insuffisant de l'articulation peut entraîner sa séparation de la rotule pendant un vol et provoquer la chute de l'appareil. Remplacez les articulations à bille usées avant qu'elles ne deviennent défectueuses.
<b>Nettoyage</b>	Assurez-vous que la batterie n'est pas branchée avant de procéder au nettoyage. Enlevez la poussière et les débris à l'aide d'une brosse souple ou d'un chiffon sec non pelucheux.
<b>Roulements</b>	Remplacez les roulements lorsqu'ils deviennent endommagés.
<b>Fils électriques</b>	Assurez-vous que les fils ne bloquent pas les pièces mobiles. Remplacez les fils endommagés et les connecteurs desserrés.
<b>Fixations</b>	Vérifiez que les vis et autres fixations et connecteurs ne sont pas desserrés. Ne serrez pas trop les vis métalliques dans les pièces en plastique. Serrez les vis de manière à assembler les pièces, puis appliquez 1/8ème de tour supplémentaire seulement.
<b>Rotors</b>	Vérifiez que les pales de rotors et autres pièces tournant à vitesse élevée ne sont pas endommagées, c'est-à-dire fissurées, déformées, ébréchées ou rayées. Remplacez les pièces endommagées avant d'effectuer un vol.
<b>Contrôleur de vol</b>	Assurez-vous que le AR636A est solidement fixé au châssis. Remplacez le ruban adhésif double face si nécessaire. L'hélicoptère s'écrasera si le AR636A se détache de son châssis.

Les paramètres par défaut du 360 CFX 3S conviennent à la majorité des utilisateurs. Nous vous recommandons de voler avec les paramètres par défaut avant d'effectuer des modifications.



**AVERTISSEMENT:** Pour assurer votre sécurité, déconnectez toujours les câbles reliant le moteur au contrôleur avant d'effectuer les étapes suivantes. Après avoir terminé les ajustements, reconnectez les câbles du moteur et du contrôleur avant d'effectuer le vol.

### Paramètres de gain

#### 1. Ajustement du gain P du cyclique (100% par défaut)

**Une valeur de gain élevée** entraîne une stabilité plus élevée. Une valeur trop élevée de gain peut entraîner des mouvements secs aléatoires si votre modèle vibre trop. Des oscillations à haute fréquence peuvent également apparaître si le gain est trop élevé.

**Une valeur de gain plus faible** diminuera la stabilité. Une valeur trop faible diminuera la stabilité particulièrement en extérieur dans le vent.

Si vous êtes dans une zone à altitude ou température élevée, des valeurs de gain élevées peuvent être bénéfiques; l'opposé est valable pour une altitude ou température plus faible.

#### 2. Ajustement du gain I du cyclique (100% par défaut)

**Une valeur de gain plus élevée** entraîne un verrouillage du modèle, mais peut entraîner des oscillations basse fréquence si cette valeur est trop élevée.

**Une valeur de gain plus faible** entraîne une glisse lente du modèle.

Si vous êtes dans une zone à altitude ou température élevée, des valeurs de gain élevées peuvent être bénéfiques; l'opposé est valable pour une altitude ou température plus faible.

#### 3. Ajustement du gain D du cyclique (100% par défaut)

**Une valeur de gain plus élevée** entraînera une meilleure réponse des commandes. Si la valeur de gain est trop élevée des oscillations haute fréquence peuvent apparaître.

**Une valeur de gain plus faible** ralentira la réponse des commandes.

#### 4. Réponse du cyclique (100% par défaut)

**Une réponse plus élevée** au cyclique entraînera une réponse plus agressive au cyclique.

**Une réponse plus faible** au cyclique entraînera une réponse plus douce au cyclique.

#### 5. Ajustement du gain P de l'anticouple (100% par défaut)

**Une valeur de gain élevée** entraîne une stabilité plus élevée. Une valeur trop élevée de gain peut entraîner des mouvements secs aléatoires si votre modèle vibre trop. Des oscillations à haute fréquence peuvent également apparaître si le gain est trop élevé.

**Une valeur de gain plus faible** diminuera la stabilité. Une valeur trop faible diminuera la stabilité particulièrement en extérieur dans le vent.

Si vous êtes dans une zone à altitude ou température élevée, des valeurs de gain élevées peuvent être bénéfiques; l'opposé est valable pour une altitude ou température plus faible.

#### 6. Ajustement du gain I de l'anticouple (100% par défaut)

**Une valeur de gain plus élevée** entraîne un verrouillage de l'anticouple. Si la valeur de gain est trop élevée des oscillations basse fréquence peuvent apparaître.

**Une valeur de gain plus faible** entraîne une glisse de l'anticouple en vol.

Si vous êtes dans une zone à altitude ou température élevée, des valeurs de gain élevées peuvent être bénéfiques; l'opposé est valable pour une altitude ou température plus faible.

#### 7. Ajustement du gain D de l'anticouple (100% par défaut)

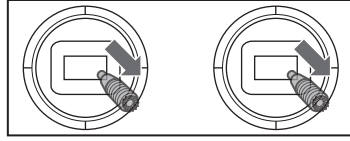
**Une valeur de gain plus élevée** entraînera une meilleure réponse des commandes. Si la valeur de gain est trop élevée des oscillations haute fréquence peuvent apparaître.

**Une valeur de gain plus faible** ralentira la réponse des commandes mais n'affectera pas la stabilité du modèle.

## Accès au Mode ajustement des gains

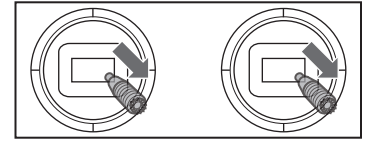
Utilisateurs de DX6, DX6e et DX6i:

1. Baissez le manche des gaz à fond.
2. Mettez l'émetteur sous tension.
3. Installez la batterie sur le châssis de l'hélicoptère, fixez-la à l'aide de la sangle auto-agrippante.
4. Connectez la batterie au contrôleur.
5. Avant la fin de l'initialisation, déplacez et maintenez les manches dans les coins inférieurs droits comme sur l'illustration.
6. Quand les servos bougent, vous êtes en mode Ajustement de gain.
7. Relâchez les manches et passez à la section Ajustement des valeurs de gains pour effectuer les modifications.



Utilisateurs de DX7s, DX7 (G2), DX8, DX8 (G2), DX9, DX18 et DX20:

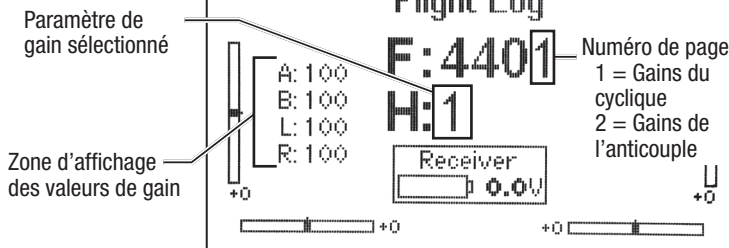
1. Baissez le manche des gaz à fond.
2. Mettez l'émetteur sous tension.
3. Installez la batterie sur le châssis de l'hélicoptère, fixez-la à l'aide de la sangle auto-agrippante.
4. Connectez la batterie au contrôleur.
5. Placez l'hélicoptère sur une surface plane et laissez-le immobile jusqu'à la fin de l'initialisation indiquée par l'allumage fixe de la DEL orange du récepteur.
6. Déplacez et maintenez les manches dans les coins inférieurs droits comme sur l'illustration.
7. Maintenez appuyé le bouton affectation/panique jusqu'au mouvement des servos du plateau cyclique.
8. Relâchez les manches et le bouton affectation/panique. Le modèle est maintenant en Mode ajustement des gains.
9. Passez à la section Ajustement des valeurs de gains pour effectuer les modifications.



## Ajustement des valeurs de gain

Si vous utilisez un émetteur Spektrum compatible télémetrie, les valeurs de gain sont affichées sur l'écran Flight Log. Consultez les instructions de votre émetteur pour accéder à cet écran. Le paramètre de gain sélectionné clignote sur l'écran de l'émetteur. Si vous n'utilisez pas un émetteur Spektrum compatible télémetrie, les gains et leur valeurs seront indiqués par la position du plateau cyclique de l'hélicoptère.

### Écran Flight Log



Une fois en mode Gain Adjustment (Réglage du gain), vous pouvez déplacer le manche cyclique vers l'avant et l'arrière pour sélectionner le paramètre de gain que vous souhaitez régler. Tirez le manche vers l'arrière pour sélectionner le paramètre suivant. Poussez le manche vers l'avant pour sélectionner le paramètre précédent. Le paramètre de gain sélectionné est indiqué sur l'écran Flight Log et par l'inclinaison du plateau cyclique sur l'axe de roulis.

Paramètre #	Zone d'affichage	Position du plateau cyclique	Page #
1	A	100% vers la gauche	1
2	B	50% vers la gauche	1
3	L	25% vers la gauche	1
4	R	Plateau cyclique de niveau	1
5	A	25% vers la droite	2
6	B	50% vers la droite	2
7	L	100% vers la droite	2

La valeur de gain pour le paramètre sélectionné est indiquée sur l'écran Flight Log et par l'angle du plateau cyclique (vers l'avant ou l'arrière) comme indiqué dans le tableau ci-dessous.

Position du plateau cyclique	Valeur de gain
Complètement en arrière	0%
50% en arrière	50%
De niveau entre l'avant et l'arrière	100%
50% en avant	150%
Complètement en avant	200%

Déplacez le manche cyclique de gauche à droite pour sélectionner la valeur de gain. Déplacez le manche vers la droite pour augmenter la valeur de gain. Déplacez le manche vers la gauche pour réduire la valeur de gain.

Il est conseillé de régler qu'un seul gain à la fois. Effectuez les ajustements par petits incréments (5% ou moins) et testez le modèle en vol pour évaluer vos ajustements.

Si vous désirez remettre la valeur courante à sa valeur par défaut de 100%, déplacez et maintenez le manche de l'anticouple totalement à droite durant 1 seconde. Le plateau cyclique va se mettre à niveau sur l'axe du pas, indiquant que le gain est à 100%.

## Enregistrement des valeurs de gain

Utilisateurs de DX6, DX6e et DX6i:

1. Placez le manche des gaz en position basse et relâchez les manches.
2. Placez le manche d'anticouple à gauche et maintenez-le jusqu'au mouvement des servos.
3. Relâchez le manche d'anticouple pour enregistrer les ajustements des valeurs de gain.
4. Reconnectez le moteur au contrôleur. Votre modèle est maintenant prêt pour le vol.

Utilisateurs de DX7s, DX7 (G2), DX8, DX8 (G2), DX9, DX18 et DX20:

5. Placez le manche des gaz en position basse et relâchez les manches.
6. Maintenez appuyé le bouton I jusqu'au mouvement des servos du plateau cyclique.
7. Relâchez le bouton I pour enregistrer les ajustements des valeurs de gain.
8. Reconnectez le moteur au contrôleur. Votre modèle est maintenant prêt pour le vol.

## Paramétrage de servo du Blade 360 CFX 3S

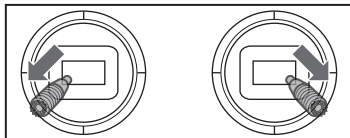
Votre Blade Trio 360 CFX 3S a été réglé et testé en usine. Le réglage du neutre des servos est nécessaire que dans certaines circonstances comme après un crash ou le remplacement d'un servo ou de sa tringlerie.

**AVERTISSEMENT:** Pour votre sécurité, déconnectez toujours les câbles reliant le moteur au contrôleur avant d'effectuer les étapes suivantes. Après avoir terminé les ajustements, reconnectez les câbles du moteur et du contrôleur avant d'effectuer le vol.

### Accès au Mode réglage du neutre des servos

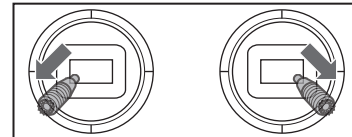
Utilisateurs de DX6, DX6e et DX6i:

1. Baissez le manche des gaz à fond.
2. Mettez l'émetteur sous tension.
3. Installez la batterie sur le châssis de l'hélicoptère, fixez-la à l'aide de la sangle auto-agrippante.
4. Connectez la batterie au contrôleur.
5. Avant la fin de l'initialisation, déplacez et maintenez le manche gauche dans le coin inférieur gauche et le manche droit dans le coin inférieur droit comme sur l'illustration.
6. Quand les servos du plateau cyclique bougent, vous êtes en mode Réglage du neutre des servos.
7. Relâchez les manches et passez à la section Réglage du neutre des servos pour effectuer les modifications.



Utilisateurs de DX7s, DX7 (G2), DX8, DX8 (G2), DX9, DX18 et DX20:

1. Baissez le manche des gaz à fond.
2. Mettez l'émetteur sous tension.
3. Installez la batterie sur le châssis de l'hélicoptère, fixez-la à l'aide de la sangle auto-agrippante.
4. Connectez la batterie au contrôleur.
5. Placez l'hélicoptère sur une surface plane et laissez-le immobile jusqu'à la fin de l'initialisation indiquée par l'allumage fixe de la DEL orange du récepteur.
6. Déplacez et maintenez le manche gauche dans le coin inférieur gauche et le manche droit dans le coin inférieur droit comme sur l'illustration.
7. Maintenez appuyé le bouton affectation/panique jusqu'au mouvement des servos du plateau cyclique.
8. Relâchez les manches et le bouton affectation/panique. Le modèle est maintenant en mode Réglage du neutre des servos.
9. Passez à la section Réglage du neutre des servos pour effectuer les modifications.



### Réglage du neutre des servos

Avec le modèle en mode Réglage du neutre des servos, les commandes et les gyros sont désactivés et les servos sont maintenus au neutre. Contrôlez la position des bras de servos, ils doivent être à la perpendiculaire des servos.

- Si les bras sont à la perpendiculaire des servos, aucun réglage n'est nécessaire. Quittez le mode Réglage du neutre des servos.
- Si un ou plusieurs bras de servos ne sont pas à la perpendiculaire des servos, effectuez le réglage du neutre.

Tout en observant les servos du plateau cyclique, poussez sur le cyclique et relâchez. L'un des servos fera un bond, indiquant lequel est sélectionné. Poussez sur le cyclique et relâchez jusqu'à ce que le servo nécessitant des réglages change de position. Une fois en mode Gain Adjustment (Réglage du gain), vous pouvez déplacer le manche cyclique vers l'avant et l'arrière pour sélectionner le paramètre de gain que vous souhaitez régler. Tirez le manche vers l'arrière pour sélectionner le paramètre suivant. Poussez le manche vers l'avant pour sélectionner le paramètre précédent.

Une fois que le servo que vous voulez régler est sélectionné, déplacez le manche du cyclique vers l'avant ou l'arrière pour régler le neutre du servo.

Si vous souhaitez réinitialiser la position du servo sélectionné, maintenez le manche du cyclique vers la droite durant 1 seconde.

L'amplitude de réglage est limitée. Si vous n'arrivez pas à positionner le bras à la perpendiculaire du servo, vous devez réinitialiser sa position au neutre par défaut, retirer son bras et le replacer le plus perpendiculairement possible au servo. Vous pouvez maintenant affiner la position du neutre en déplaçant le manche du cyclique vers l'avant ou l'arrière.

### Alignement du plateau cyclique

Avant d'enregistrer vos réglages et de quitter le mode Réglage du neutre des servos, contrôlez que le plateau cyclique est parfaitement à plat et que les pales principales ont 0° d'incidence.

Si ce n'est pas le cas, ajustez les tringleries.

### Enregistrement des réglages du neutre des servos

Utilisateurs de DX6, DX6e et DX6i:

1. Placez le manche des gaz en position basse et relâchez les manches.
2. Placez le manche d'anticouple à gauche et maintenez-le jusqu'au mouvement des servos.
3. Relâchez le manche d'anticouple pour enregistrer les ajustements des servos.
4. Reconnectez le moteur au contrôleur. Votre modèle est maintenant prêt pour le vol.

Utilisateurs de DX7s, DX7 (G2), DX8, DX8 (G2), DX9, DX18 et DX20:

5. Placez le manche des gaz en position basse et relâchez les manches.
6. Maintenez appuyé le bouton I jusqu'au mouvement des servos du plateau cyclique.
7. Relâchez le bouton I pour enregistrer les réglages de servo.
8. Reconnectez le moteur au contrôleur. Votre modèle est maintenant prêt pour le vol.

Tous les réglages sont enregistrés dans la mémoire interne et seront maintenus à chaque initialisation du modèle.

Problème	Cause possible	Solution
L'hélicoptère ne veut pas s'affecter à l'émetteur (en cours d'affectation)	Tension de batterie de vol ou de batterie d'émetteur faible	Rechargez complètement ou remplacez la batterie de vol et/ou les piles de l'émetteur
	L'AR636A ne se trouve pas en mode d'affectation (bind)	Assurez-vous que la prise d'affectation est branchée dans le port BND/DAT du AR636A
	L'émetteur ne se trouve pas en mode d'affectation (bind)	Référez-vous au manuel d'instructions de votre émetteur pour des informations concernant l'affectation
	L'émetteur se trouve trop près de l'hélicoptère au cours du processus d'affectation	Coupez l'émetteur Déplacez l'émetteur pour le mettre plus loin de l'hélicoptère Débranchez et rebranchez la batterie de vol à l'hélicoptère et suivez les informations d'affectation
L'hélicoptère ne veut pas se mettre en liaison avec l'émetteur (après affectation)	L'hélicoptère est affecté à une mémoire de modèle différente (radios ModelMatch uniquement)	Déconnectez la batterie de vol Sélectionner la mémoire de modèle correcte sur l'émetteur. Reconnectez la batterie de vol
	La charge de la batterie de vol/de la batterie de l'émetteur est trop faible	Remplacez ou rechargez les batteries
Le AR636A ne veut pas s'initialiser	L'hélicoptère a été déplacé au cours de l'initialisation	S'il y a beaucoup de vent, couchez l'hélicoptère sur le côté pendant l'initialisation
	L'émetteur est coupé	Mettez l'émetteur en fonction
	Les commandes ne sont pas centrées au neutre	Centrez les commande de profondeur, d'aileron et de direction au neutre Assurez-vous que la manette des gaz est au neutre
L'hélicoptère ne répond pas aux gaz mais bien aux autres commandes	La manette des gaz n'est pas au ralenti (idle) et/ou le trim des gaz est réglé à une valeur trop élevée	Mettez la manette des gaz et le trim des gaz sur bas
	L'émetteur n'est pas en mode normal ou le verrouillage des gaz est actif (ON)	Assurez-vous que l'émetteur est en mode normal et que le verrouillage des gaz est inactif (OFF)
	Le moteur n'est pas connecté au CEV (ESC) ou les câbles du moteur sont endommagés	Branchez les câbles du moteur au CEV (ESC) et vérifiez que les câbles du moteur ne sont pas endommagés
	La charge de la batterie de vol est trop faible	Remplacez ou rechargez la batterie de vol
	La voie des gaz est inversée	Inversez la voie des gaz sur l'émetteur
L'hélicoptère manque de puissance	La batterie de vol a une tension faible	Rechargez la batterie de vol à plein
	La batterie de vol est trop vieille ou endommagée	Remplacez la batterie de vol
	Les cellules de la batterie de vol ne sont pas équilibrées	Rechargez la batterie de vol à plein, en permettant au chargeur de procéder à un équilibrage des cellules
	Le BEC draine un courant trop important	Vérifiez l'absence de dommages au niveau des servos et du moteur de l'hélicoptère
	La tension de la courroie d'entraînement (du rotor) de queue n'est pas correcte	Voir « Contrôle de la tension de la courroie d'entraînement de queue » dans ce manuel
L'hélicoptère ne veut pas décoller	La tête de rotor principal ne tourne pas dans le bon sens	Assurez-vous que la tête de rotor principal tourne dans le sens des aiguilles d'une montre Référez-vous au test de commande du moteur
	Les paramètres de l'émetteur ne sont pas corrects	Vérifiez les paramètres des courbes des gaz et d'incidence (pitch) et la direction de la commande d'incidence
	La batterie de vol a une tension faible	Rechargez la batterie de vol à plein
	Les pales du rotor principal sont montées dans le sens inverse	Mettez les pales du rotor principal en place avec de façon à ce que leur partie la plus épaisse soit en bord d'attaque
Il est impossible de conserver le contrôle de la queue l'hélicoptère	La commande de direction et/ou la direction du capteur est (sont) inversée(s)	Assurez-vous que la commande de direction et le capteur de direction fonctionnent dans la bonne direction
	Le servo de queue est endommagé	Examinez le servo de direction pour voir s'il est endommagé et le remplacer si nécessaire
	Course de bras de commande insuffisante	Examinez le bras de commande de la direction pour voir s'il a une course suffisante et réglez cette dernière si nécessaire
	Il se pourrait que la courroie de queue soit trop lâche	Assurez-vous que la tension de la courroie de queue est réglée correctement
L'hélicoptère devient instable en vol	Le gain de cyclique est trop important	Diminuez Dial 1 sur le AR636A
	La vitesse (du rotor) de tête est trop faible	Augmentez la vitesse (du rotor) de tête de l'hélicoptère en jouant sur les paramètres de votre émetteur et/ou utiliser un pack de batterie fraîchement chargé
	Les amortisseurs sont usés	Remplacez les amortisseurs de la tête du rotor principal

## Garantie limitée

### Durée de la garantie

Garantie exclusive - Horizon Hobby, LLC (Horizon) garantit que le Produit acheté (le « Produit ») sera exempt de défauts matériels et de fabrication à sa date d'achat par l'Acheteur. La durée de garantie correspond aux dispositions légales du pays dans lequel le produit a été acquis. La durée de garantie est de 6 mois et la durée d'obligation de garantie de 18 mois à l'expiration de la période de garantie.

### Limitations de la garantie

(a) La garantie est donnée à l'acheteur initial (« Acheteur ») et n'est pas transférable. Le recours de l'acheteur consiste en la réparation ou en l'échange dans le cadre de cette garantie. La garantie s'applique uniquement aux produits achetés chez un revendeur Horizon agréé. Les ventes faites à des tiers ne sont pas couvertes par cette garantie. Les revendications en garantie seront acceptées sur fourniture d'une preuve d'achat valide uniquement. Horizon se réserve le droit de modifier les dispositions de la présente garantie sans avis préalable et révoque alors les dispositions de garantie existantes.

(b) Horizon n'endosse aucune garantie quant à la vendabilité du produit ou aux capacités et à la forme physique de l'utilisateur pour une utilisation donnée du produit. Il est de la seule responsabilité de l'acheteur de vérifier

si le produit correspond à ses capacités et à l'utilisation prévue.

(c) Recours de l'acheteur – Il est de la seule discrétion d'Horizon de déterminer si un produit présentant un cas de garantie sera réparé ou échangé. Ce sont là les recours exclusifs de l'acheteur lorsqu'un défaut est constaté.

Horizon se réserve la possibilité de vérifier tous les éléments utilisés et susceptibles d'être intégrés dans le cas de garantie. La décision de réparer ou de remplacer le produit est du seul ressort d'Horizon. La garantie exclut les défauts esthétiques ou les défauts provoqués par des cas de force majeure, une manipulation incorrecte du produit, une utilisation incorrecte ou commerciale de ce dernier ou encore des modifications de quelque nature qu'elles soient.

La garantie ne couvre pas les dégâts résultant d'un montage ou d'une manipulation erronés, d'accidents ou encore du fonctionnement ainsi que des tentatives d'entretien ou de réparation non effectuées par Horizon. Les retours effectués par le fait de l'acheteur directement à Horizon ou à l'une de ses représentations nationales requièrent une confirmation écrite.

### Limitation des dommages

Horizon ne saurait être tenu pour responsable de dommages conséquents directs ou indirects, de pertes de revenus ou de pertes commerciales, liés de quelque manière que ce soit au produit et ce, indépendamment du fait qu'un recours puisse être formulé en relation avec un contrat, la garantie ou l'obligation de garantie. Par ailleurs, Horizon n'acceptera pas de recours issus d'un cas de garantie lorsque ces recours dépassent la valeur unitaire du produit. Horizon n'exerce aucune influence sur le montage, l'utilisation ou la maintenance du produit ou sur d'éventuelles combinaisons de produits choisis par l'acheteur. Horizon ne prend en compte aucune garantie et n'accepte aucun recours pour les blessures ou les dommages pouvant en résulter. Horizon Hobby ne saurait être tenu responsable d'une utilisation ne respectant pas les lois, les règles ou réglementations en vigueur.

En utilisant et en montant le produit, l'acheteur accepte sans restriction ni réserve toutes les dispositions relatives à la garantie figurant dans le présent document. Si vous

n'êtes pas prêt, en tant qu'acheteur, à accepter ces dispositions en relation avec l'utilisation du produit, nous vous demandons de restituer au vendeur le produit complet, non utilisé et dans son emballage d'origine.

### Indications relatives à la sécurité

Ceci est un produit de loisirs perfectionné et non un jouet. Il doit être utilisé avec précaution et bon sens et nécessite quelques aptitudes mécaniques ainsi que mentales. L'incapacité à utiliser le produit de manière sûre et raisonnable peut provoquer des blessures et des dégâts matériels conséquents. Ce produit n'est pas destiné à être utilisé par des enfants sans la surveillance par un tuteur. La notice d'utilisation contient des indications relatives à la sécurité ainsi que des indications concernant la maintenance et le fonctionnement du produit. Il est absolument indispensable de lire et de comprendre ces indications avant la première mise en service. C'est uniquement ainsi qu'il sera possible d'éviter une manipulation erronée et des accidents entraînant des blessures et des dégâts. Horizon Hobby ne saurait être tenu responsable d'une utilisation ne respectant pas les lois, les règles ou réglementations en vigueur.

### Questions, assistance et réparations

Votre revendeur spécialisé local et le point de vente ne peuvent effectuer une estimation d'éligibilité à l'application de la garantie sans avoir consulté Horizon. Cela vaut également pour les réparations sous garantie.

### Coordonnées de Garantie et réparations

Pays d'achat	Horizon Hobby	Numéro de téléphone/E-mail	Adresse
Union européenne	Horizon Technischer Service	service@horizonhobby.de	Hanskampring 9 D 22885 Barsbüttel, Germany
	Sales: Horizon Hobby GmbH	+49 (0) 4121 2655 100	

### IC Déclaration

#### IC: 6157A-AMRX15

Le présent appareil est conforme aux CNR d'Industrie Canada applicables aux appareils radio exempts de licence. L'exploitation est autorisée aux deux conditions suivantes : (1) l'appareil ne doit pas produire de brouillage, et (2) l'utilisateur de l'appareil doit accepter tout brouillage radioélectrique subi, même si le brouillage est susceptible d'en compromettre le fonctionnement.

**REMARQUE:** Toute modification de ce produit annule l'autorité de l'utilisateur à utiliser cet équipement.

### Informations de conformité pour l'Union européenne

**CE** Déclaration de conformité de l'Union européenne :  
Horizon Hobby, LLC déclare par la présente que ce produit est en conformité avec les exigences essentielles et les autres dispositions des directives RED et CEM.

Une copie de la déclaration de conformité européenne est disponible à :  
<http://www.horizonhobby.com/content/support-render-compliance>.

### Instructions relatives à l'élimination des D3E pour les utilisateurs résidant dans l'Union européenne



Ce produit ne doit pas être éliminé avec d'autres déchets. Il relève de la responsabilité de l'utilisateur d'éliminer les équipements mis au rebut en les remettant à un point de collecte désigné en vue du recyclage des déchets d'équipements électriques et électroniques. La collecte et le recyclage séparés de vos équipements au moment de leur élimination aideront à préserver les ressources naturelles et à garantir que les déchets seront recyclés de manière à protéger la santé humaine et l'environnement. Pour plus d'informations quant aux lieux de dépôt de vos équipements mis au rebut en vue du recyclage, veuillez contacter votre mairie, votre service de traitement des ordures ménagères ou le magasin dans lequel vous avez acheté le produit.

Vous voudrez bien, dans un tel cas, contacter le revendeur qui conviendra avec Horizon d'une décision appropriée, destinée à vous aider le plus rapidement possible.

### Maintenance et réparation

Si votre produit doit faire l'objet d'une maintenance ou d'une réparation, adressez-vous soit à votre revendeur spécialisé, soit directement à Horizon. Emballez le produit soigneusement. Veuillez noter que le carton d'emballage d'origine ne suffit pas, en règle générale, à protéger le produit des dégâts pouvant survenir pendant le transport. Faites appel à un service de messagerie proposant une fonction de suivi et une assurance, puisque Horizon ne prend aucune responsabilité pour l'expédition du produit jusqu'à sa réception acceptée. Veuillez joindre une preuve d'achat, une description détaillée des défauts ainsi qu'une liste de tous les éléments distincts envoyés. Nous avons de plus besoin d'une adresse complète, d'un numéro de téléphone (pour demander des renseignements) et d'une adresse de courriel.

### Garantie et réparations

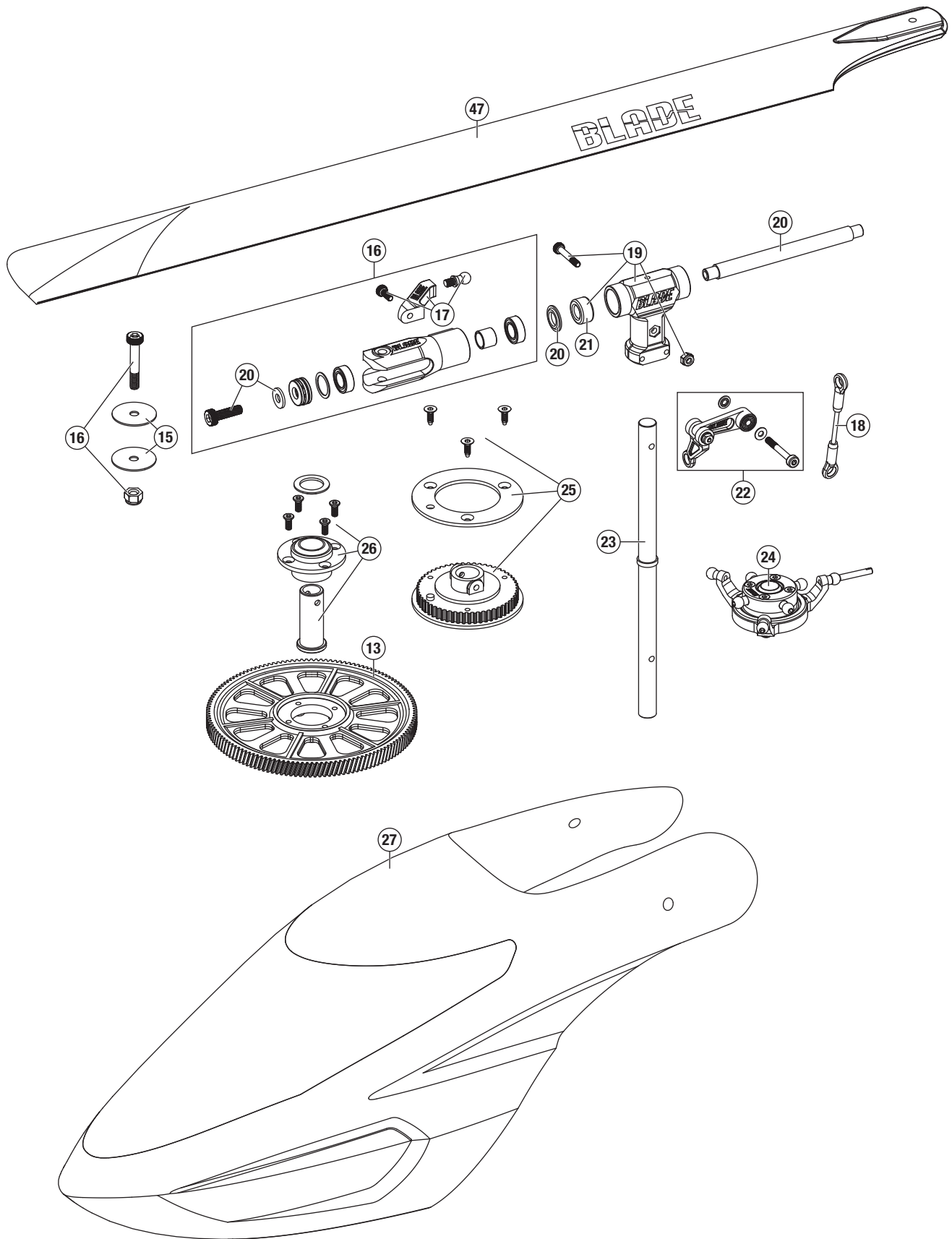
Les demandes en garantie seront uniquement traitées en présence d'une preuve d'achat originale émanant d'un revendeur spécialisé agréé, sur laquelle figurent le nom de l'acheteur ainsi que la date d'achat. Si le cas de garantie est confirmé, le produit sera réparé. Cette décision relève uniquement d'Horizon Hobby.

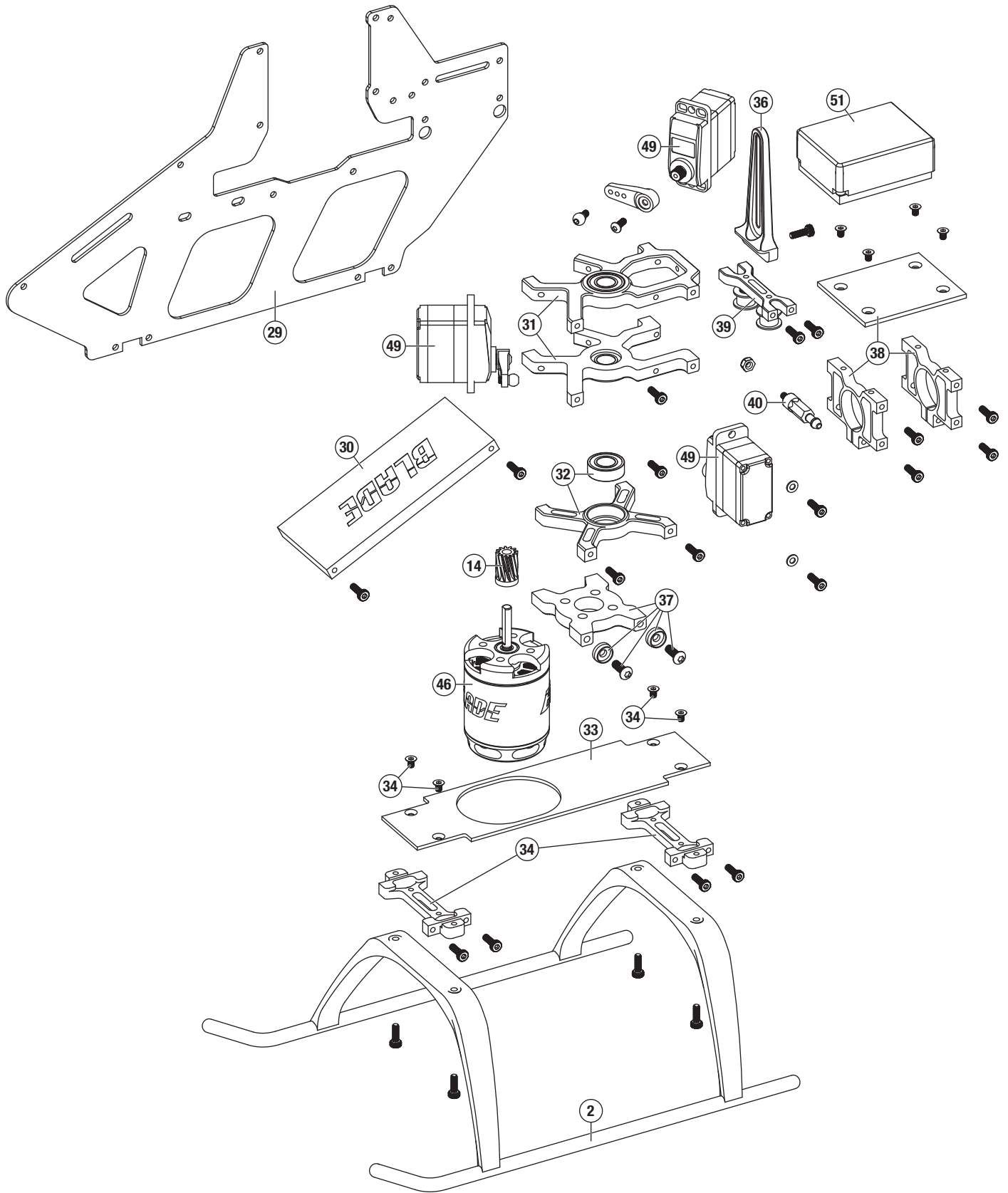
### Réparations payantes

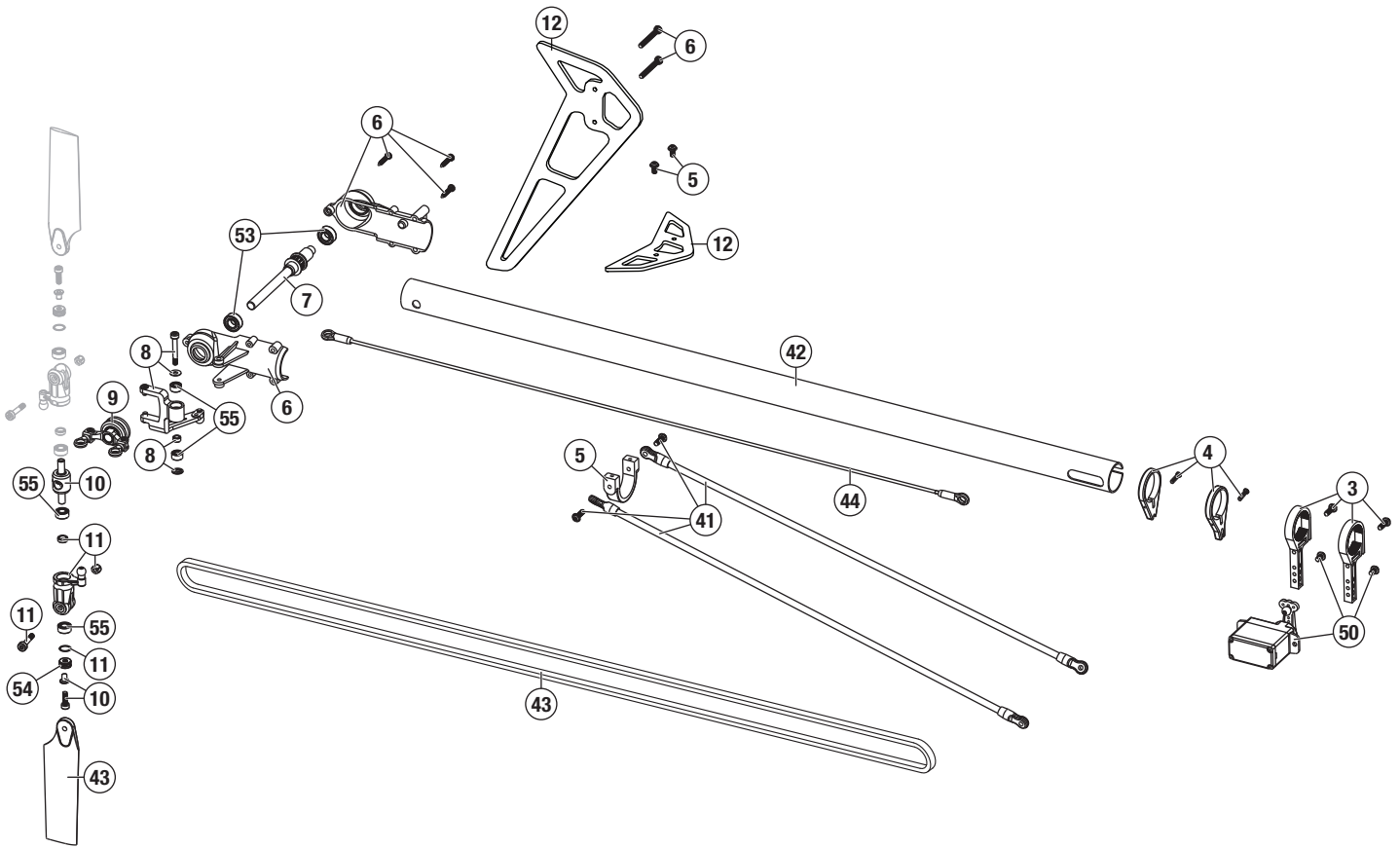
En cas de réparation payante, nous établissons un devis que nous transmettons à votre revendeur. La réparation sera seulement effectuée après que nous ayons reçu la confirmation du revendeur. Le prix de la réparation devra être acquitté au revendeur. Pour les réparations payantes, nous facturons au minimum 30 minutes de travail en atelier ainsi que les frais de réexpédition. En l'absence d'un accord pour la réparation dans un délai de 90 jours, nous nous réservons la possibilité de détruire le produit ou de l'utiliser autrement.

**ATTENTION: Nous n'effectuons de réparations payantes que pour les composants électroniques et les moteurs. Les réparations touchant à la mécanique, en particulier celles des hélicoptères et des voitures radiocommandées, sont extrêmement coûteuses et doivent par conséquent être effectuées par l'acheteur lui-même.**

10/15







**Parts List / Ersatzteile / Pièces de Rechange / Pezzi di Ricambio**

#	Part #	English	Deutsch	Français	Italiano
1	BLH1636	Control/Linkage Ball, Short (10): 360 CFX	Blade Kugelköpfe kurz (10): 360 CFX	Tringleries courtes/rotules (10) : 360 CFX	Sfere per i rinvi, corte (10): 360 CFX
2	BLH1645	Landing Gear Set: 360 CFX	Blade Landegestell: 360CFX	Train d'atterrissage: 360 CFX	Set carrello di atterraggio: 360 CFX
3	BLH1654	Tail Servo Boom Mount (2): 360 CFX	Blade Heckrohr (2): 360CFX	Support de servo d'anticouple: 360 CFX	Supporto servo per tubo coda (2): 360 CFX
4	BLH1660	Tail Pushrod Support/Guide Set: 360 CFX	Blade Halter Heckrotoranlenkstange: 360CFX	Guide de tringlerie d'anticouple	Set supporto/guida per comando coda: 360 CFX
5	BLH1662A	Aluminum Horizontal Stab Fin Mount: 360 CFX	Blade Aluminium Leitwerksbefestigung/ Heckfinne: 360 CFX	Support de stabilisateur en aluminium: 360 CFX	Supporto in alluminio per piano di coda orizzontale: 360 CFX
6	BLH1663	Tail Case Set: 360 CFX	Blade Heckrotor Gehäuse: 360 CFX	Boîtier d'anticouple: 360 CFX	Set scatola coda: 360 CFX
7	BLH1665	Tail Rotor Shaft and Drive Pulley (2): 360 CFX	Blade Heckrotorschacht (2): 360 CFX	Axe d'anticouple: 360 CFX	Albero rotore di coda con puleggia (2): 360 CFX
8	BLH1667	Tail Rotor Pitch Lever Set: 360 CFX	Blade Heckrotor Anlenkungset: 360 CFX	Levier d'anticouple: 360 CFX	Set leva passo per rotore di coda: 360 CFX
9	BLH1668	Tail Rotor Pitch Control Slider Set: 360 CFX	Heckrotorschiebebehülse Set : 360 CFX	Coulisseau d'anticouple: 360 CFX	Set cursore controllo passo rotore di coda: 360 CFX
10	BLH1669	Tail Rotor Hub Set: 360 CFX	Heckrotor Zentralstück Set : 360 CFX	Moyeu d'anticouple: 360 CFX	Set mozzo rotore di coda: 360 CFX
11	BLH1670	Tail Rotor Blade Grip/Holder Set: 360 CFX	Blatthalter Heckrotor: 360 CFX	Pieds de pales d'anticouple: 360 CFX	Set portapala rotore di coda: 360 CFX
12	BLH5049	Green Carbon Fiber Fins: 360 CFX	Carbon Leitwerk / Heckfinne : 360 CFX	Dérive et stabilisateur en carbone: 360 CFX	Set piani di coda, fibra di carbonio: 360 CFX
13	BLH1901	Helical Main Gear: 360 CFX	Hauptzahnrad schrägverz.: 360 CFX	Couronne principales hélicoïdale: 360 CFX	Ingranaggio principale elicoidale: 360 CFX
14	BLH1902	Helical Pinion, 10T: 360 CFX	Ritzel 10 Z schrägverz.: 360 CFX	Pignon 10T hélicoïdal	Pignone elicoidale, 10T: 360 CFX
15	BLH4304	Main Blade Shims (4): 360 CFX	Unterlegscheiben Rotorblatthalter (4): 360 CFX	Rondelles de pales principales (4): 360 CFX	Spessori per pala principale (4): 360 CFX
16	BLH4701	Fbl Main Rotor Grip Set: 360 CFX	Rotorblatthalterset: 360 CFX	Pieds de pales principales FBL: 360 CFX	Set portapala Fbl rotore principale: 360 CFX
17	BLH4702	Fbl Main Grip Arms: 360 CFX	Rotorblatthalter: 360 CFX	Leviers de pieds de pales principales: 360 CFX	Bracci portapala principale Fbl: 360 CFX
18	BLH4703	Fbl Linkage Set: 360 CFX	Flybarlessanlenkungen: 360 CFX	Tringleries FBL: 360 CFX	Set rinvi Fbl: 360 CFX



#	Part #	English	Deutsch	Français	Italiano
19	BLH4704	Fbl Aluminum Head Block: 360 CFX	Rotorkopfblock Alu: 360 CFX	Moyeu de tête en aluminium: 360 CFX	Blocco testa Fbl in alluminio: 360 CFX
20	BLH4705	Spindle Set (2): 360 CFX	Spindelset (2): 360 CFX	Axe de pieds de pales: 360 CFX	Set alberino (2): 360 CFX
21	BLH4706	Dampers (4): 360 CFX	Dämpfer (4): 360 CFX	Amortisseurs (4): 360 CFX	Smorzatori (4): 360 CFX
22	BLH4707	Fbl Follower Arms: 360 CFX	Taumelscheibenmitnehmer: 360 CFX	Bras FBL: 360 CFX	Fbl Squadretta rinvio: 360 CFX
23	BLH4708	Main Shaft (2): 360 CFX	Hauptrotorwelle (2): 360 CFX	Axe principal: 360 CFX	Albero principale (2): 360 CFX
24	BLH4709	Aluminum Swashplate: 360 CFX	Taumelscheibe Aluminum: 360 CFX	Plateau cyclique en aluminium: 360 CFX	Piatto oscillante in alluminio: 360 CFX
25	BLH4710	Belt Drive Pulley: 360 CFX	Zahnriemenspannrad : 360 CFX	Poulie de transmission d'anticouple: 360 CFX	Puleggia per cinghia: 360 CFX
26	BLH4711	One-Way Bearing Hub w/One way bearing: 360 CFX	Freilauf: 360 CFX	Roue libre avec moyeu: 360 CFX	Mozzo con cuscinetto a ruota libera: 360 CFX
27	BLH5053	Fiberglass Canopy 3s: 360 CFX	Kabinenhaube: 360 CFX	Bulle d'origine en fibre: 360 CFX	Capottina FG di serie: 360 CFX
29	BLH4714	CF Main Frame Set: 360 CFX	Hauptrahmen: 360 CFX	Flancs de châssis en carbone: 360 CFX	Set telaio principale CF: 360 CFX
30	BLH4715	Battery Tray: 360 CFX	Akkuhalter: 360 CFX	Support de batterie: 360 CFX	Supporto batteria: 360 CFX
31	BLH4716	Servo Mounting Blocks: 360 CFX	Servohalter: 360 CFX	Paliers de fixation de servos: 360 CFX	Blocchi supporto servi: 360 CFX
32	BLH4717	Lower Bearing Block: 360 CFX	Lagerblock unten: 360 CFX	Palier inférieur: 360 CFX	Blocco cuscinetto inferiore: 360 CFX
33	BLH4718	Bottom Plate: 360 CFX	Bodenplatte: 360 CFX	Platine inférieure: 360 CFX	Piastra inferiore: 360 CFX
34	BLH4719	Landing Gear Mounts: 360 CFX	Halter Kufengestell: 360 CFX	Supports de train d'atterrissage	Supporti carrello: 360 CFX
35	BLH4720	Linkage Set: 360 CFX	Anlenkungssset: 360 CFX	Tringleries: 360 CFX	Set rinvii di collegamento: 360 CFX
36	BLH4721	Anti-Rotation Bracket: 360 CFX	Taumelscheibenführung: 360 CFX	Guide de plateau cyclique: 360 CFX	Staffa antirotazione: 360 CFX
37	BLH4722	Motor Mount: 360 CFX	Motorhalter: 360 CFX	Support moteur: 360 CFX	Supporto motore: 360 CFX
38	BLH4723	Tail Boom Clamp: 360 CFX	Heckauslegerklampe: 360 CFX	Fixation de poutre de queue: 360 CFX	Supporto tubo coda: 360 CFX
39	BLH4724	Belt Tensioner: 360 CFX	Riemenspanner: 360 CFX	Tendeur de courroie: 360 CFX	Tenditore cinghia: 360 CFX
40	BLH4725	Canopy Posts: 360 CFX	Blade 360 CFX: Kabinenhaubehalter	Supports de bulle: 360 CFX	Appoggi capottina: 360 CFX
41	BLH4726	Boom Support Set: 360 CFX	Blade 360 CFX: Heckauslegerhalter Set	Renforts de poutre: 360 CFX	Set supporto tubo: 360 CFX
42	BLH4727	Boom (2): 360 CFX	Heckrohr: 360 CFX	Poutre (2): 360 CFX	Tubo coda (2): 360 CFX
43	BLH4728	Tail Drive Belt: 360 CFX	Heckrotorriemen: 360 CFX	Courroie d'anticouple	Cinghia trasmissione coda: 360 CFX
44	BLH4729	Tail Pushrod Set (2): 360 CFX	Heckrotorgestänge: 360 CFX	Commande d'anticouple (2) : 360 CFX	Set asta comando coda (2): 360 CFX
45	BLH4730	Tail Rotor Blade Set: 360 CFX	Heckrotorblätter: 360 CFX	Paire de pales d'anticouple	Set pale rotore coda: 360 CFX
46	BLH5051	Brushless Out-Runner Motor, 3400Kv: 360 CFX	Brushless Aussenläufer: 360 CFX	Moteur brushless 1800Kv: 360 CFX	Motore brushless a cassa rotante, 1800Kv: 360 CFX
47	BLH4732	360mm Carbon Fiber Main Rotor Blades	360mm Carbon Hauptrotorblätter: 360 CFX	Pales principales en carbone 360mm: 360 CFX	Pale rotore principale in carbonio da 360mm
49	SPMSH3050	H3050 Sub-Micro Digital Heli Cyclic MG Servo	Spektrum Taumelscheibenservo dig. 9g MG	H3050 Sub-micro-servo digital, pignons métal pour anticouple.	H3050 Servo digitale sub-micro MG per ciclico
50	SPMSH3060	H3060 Sub-Micro Digital Heli Tail MG Servo	Spektrum Heckrotorservo dig. 9g MG	H3060 Sub-micro-servo digital, pignons métal pour cyclique.	H3060 Servo digitale sub-micro MG per coda
51	BLH5054	Spektrum AR636A Replacement receiver: 360 CFX	Spektrum AR636A Austauschempfänger: 360 CFX	Spektrum AR636A Récepteur de recharge : 360 CFX	Spektrum AR636A Ricevente sostitutiva: 360 CFX
52	BLH5052	Brushless ESC 45A	Bürstenloser Geschwindigkeitsregler 45 A	Variateur ESC sans balais 45 A	ESC brushless 45 A
53	BLH1605	4x8x3 bearing Main Grip and Tail shaft (4): B450 3D/X	4 x 8 x 3 Lager Haupthalterung und Heckwelle (4): B450 3D/X	Roulement 4x8x3 de pieds de pales et d'axe anticouple (4) : B450 3D/X	Cuscinetto albero principale e albero di coda 4x8x3 (4): B450 3D/X
54	BLH1612	Tail Grip Thrust Bearings: B450 3D/X	Heckhalterung-Gegenlager: B450 3D/X	Butéés à billes de pied de pale d'anticouple : B450 3D/X	Cuscinetti di spinta stringi pale di coda: B450 3D/X
55	BLH1115	Bearing 3x6x2.5mm (2): B450 3D/X, B400	Lager 3 x 6 x 2,5 mm (2): B450 3D/X, B400	Roulement 3x6x2.5mm (2) : B450 3D/X, B400	Cuscinetto 3x6x2,5 mm (2): B450 3D/X, B400

### Optional Parts / Optionale Bauteile / Pièces optionnelles / Pezzi opzionali

Part #	English	Deutsch	Français	Italiano
EFLB30003S30	3000 mAh 3S 11.1V 30C LiPo	3000 mAh 3S 11,1 V 30C LiPo	3000 mAh 3S 11.1V 30C LiPo	3000 mAh 3S 11.1V 30C LiPo
BLH5048	Carbon Fiber Fins	Kohlefaser-Leitwerke	Dérive et stabilisateur en fibre de carbone	Pinne in fibra di carbonio
BLH1903	Helical Pinion 11t	Schrägverzahntes Ritzel 11 t	Pignon hélicoïdal 11 t	Pignone elica 11 denti
BLH1645B	Landing Gear Set Black	Fahrwerksatz, schwarz	Ensemble de train d'atterrissage noir	Set carrello d'atterraggio nero
BLH4712	Optional Blade 360 CFX Canopy	Optionale Rotorblattabdeckung 360 CFX	Verrière optionnelle pour Blade 360 CFX	Capottina opzionale Blade 360 CFX
BLH4713	Optional Blade 360 CFX Canopy	Optionale Rotorblattabdeckung 360 CFX	Verrière optionnelle pour Blade 360 CFX	Capottina opzionale Blade 360 CFX
BLH4752	3-Blade Conversion Set	Umbausatz mit 3 Rotorblättern	Ensemble de conversion tripale	Set conversione tripala
EFLH1000	Micro/Mini Heli Pitch Gauge	Mikro/Mini-Anzeige für Fluglagenwinkel des Hubschraubers	Incidencemètre pour mini/micro hélicoptère	Misuratore di passo elicottero micro/mini

©2018 Horizon Hobby, LLC.

Blade, DSM, DSM2, DSMX, AS3X, ModelMatch, Spektrum AirWare, EC3, BNF, and the BNF logo are trademarks or registered trademarks of Horizon Hobby, LLC.

The Spektrum trademark is used with permission of Bachmann Industries, Inc. Futaba is a registered trademark of Futaba Denshi Kogyo Kabushiki Kaisha Corporation of Japan. All other trademarks, service marks and logos are property of their respective owners.

Patents pending.

Created 01/18

55137.1

BLH5050