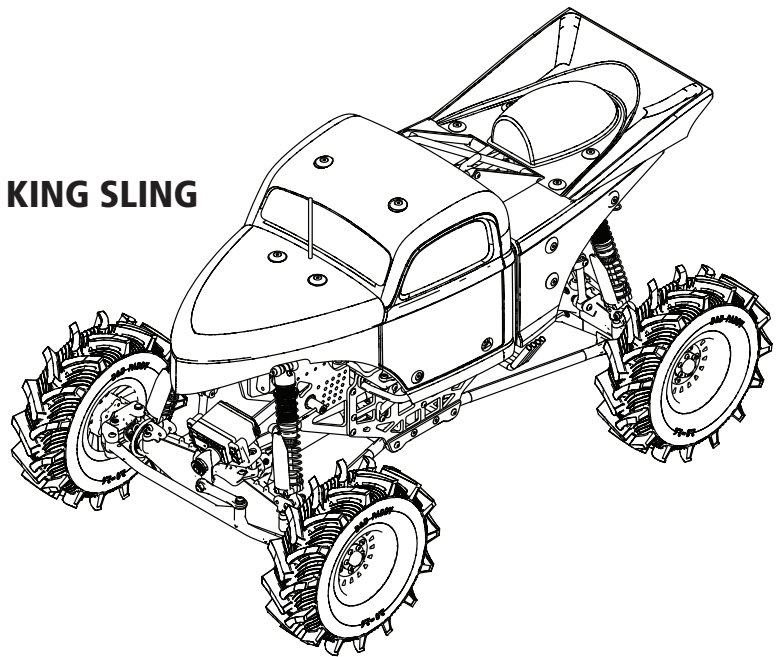




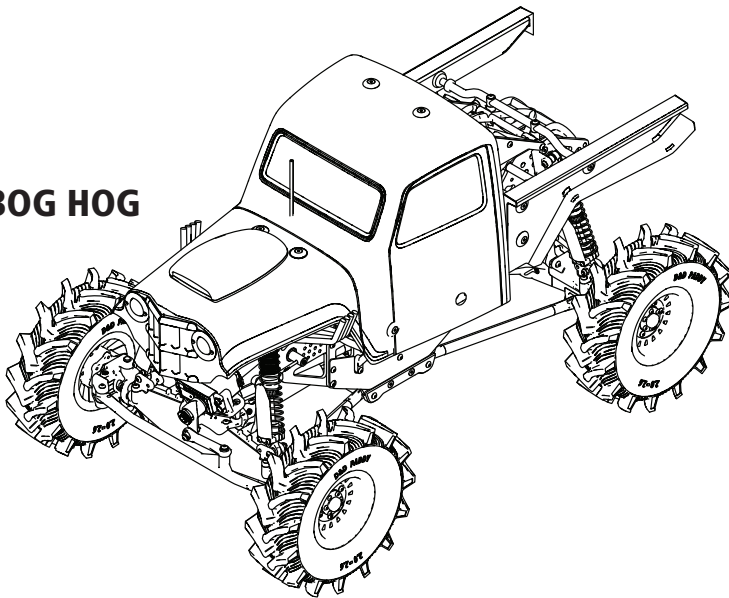
# BOG HOG KING SLING

BOG HOG / KING SLING 4WD MEGA TRUCK RTR

KING SLING



BOG HOG



BOG HOG  
LOS04024T2



KING SLING  
LOS04024T1

Scan the QR code and select the Manuals & Support tab from the product page for the most up-to-date information.

Scannen Sie den QR-Code und wählen Sie auf der Produktseite die Registerkarte Handbücher und Unterstützung, um die aktuellsten Informationen zu erhalten.

Scannez le code QR et sélectionnez l'onglet Manuals and Support sur la page du produit pour obtenir les informations les plus récentes.

Scannerizzare il codice QR e selezionare la scheda Manuali e Supporto dalla pagina del prodotto per le informazioni più aggiornate.

**INSTRUCTION MANUAL**  
**BEDIENUNGSANLEITUNG**  
**MANUEL D'UTILISATION**  
**MANUALE DI ISTRUZIONI**

Before operating this vehicle, please read all printed materials thoroughly. Horizon Hobby is not responsible for inadvertent errors in this manual.

**HORIZON**  
H O B B Y

HINWIS

Allen Anweisungen, Garantien und anderen zugehörigen Dokumenten sind Änderungen nach Ermessen von Horizon Hobby, LLC vorbehalten. Aktuelle Produktliteratur finden Sie unter www.horizonhobby.com oder www.towerhobbies.com im Support-Abschnitt für das Produkt.

ERKLÄRUNG DER BEGRIFFE

Die folgenden Begriffe werden in der gesamten Produktliteratur verwendet, um auf unterschiedlich hohe Gefahrenrisiken beim Betrieb dieses Produkts hinzuweisen:

WARNUNG: Wenn diese Verfahren nicht korrekt befolgt werden, ergeben sich wahrscheinlich Sachschäden, Kollateralschäden und schwere Verletzungen ODER mit hoher Wahrscheinlichkeit oberflächliche Verletzungen.

ACHTUNG: Wenn diese Verfahren nicht korrekt befolgt werden, ergeben sich wahrscheinlich Sachschäden UND die Gefahr von schweren Verletzungen.

HINWEIS: Wenn diese Verfahren nicht korrekt befolgt werden, können sich möglicherweise Sachschäden UND geringe oder keine Gefahr von Verletzungen ergeben.

! WARNUNG: Lesen Sie die GESAMTE Bedienungsanleitung, um sich vor dem Betrieb mit den Produktfunktionen vertraut zu machen. Wird das Produkt nicht korrekt betrieben, kann dies zu Schäden am Produkt oder persönlichem Eigentum führen oder schwere Verletzungen verursachen.

Dies ist ein hochentwickeltes Hobby-Produkt. Es muss mit Vorsicht und gesundem Menschenverstand betrieben werden und benötigt gewisse mechanische Grundfähigkeiten. Wird dieses Produkt nicht auf eine sichere und verantwortungsvolle Weise betrieben, kann dies zu Verletzungen oder Schäden am Produkt oder anderen Sachwerten führen. Versuchen Sie nicht ohne Genehmigung durch Horizon Hobby, LLC, das Produkt zu zerlegen, es mit inkompatiblen Komponenten zu verwenden oder auf jegliche Weise zu erweitern. Diese Bedienungsanleitung enthält Anweisungen für Sicherheit, Betrieb und Wartung. Es ist unbedingt notwendig, vor Zusammenbau, Einrichtung oder Verwendung alle Anweisungen und Warnhinweise im Handbuch zu lesen und zu befolgen, damit es bestimmungsgemäß betrieben werden kann und Schäden oder schwere Verletzungen vermieden werden.

! WARNUNG zu Gefälschten Produkten Bitte kaufen Sie Ihre Spektrum Produkte immer von einem autorisiertem Händler um sicherzu stellen, dass Sie ein authentisches hochqualitatives original Spektrum Produkt gekauft haben. Horizon Hobby lehnt jede Unterstützung, Service oder Garantieleistung von gefälschten Produkten oder Produkten ab die von sich in Anspruch nehmen kompatibel mit Spektrum oder DSM zu sein.

Nicht geeignet für Kinder unter 14 Jahren. Dies ist kein Spielzeug.

SICHERHEITSHINWEISE UND WARNUNGEN

Als Nutzer dieses Produktes, sind Sie allein verantwortlich, es in einer Art und Weise zu benutzen, die eine eigene Gefährdung und die anderer oder Beschädigung an anderem Eigentum ausschließt.

Das Modell ist ferngesteuert und anfällig für bestimmte äußere Einflüsse. Diese Einflüsse können zum vorübergehenden Verlust der Steuerfähigkeit führen, so dass es immer sinnvoll ist genügend Sicherheitsabstand in alle Richtungen um das Modell zu haben.

- Fahren Sie das Modell nie mit fast leeren oder schwachen Senderbatterien.
• Betreiben Sie Ihr Modell stets auf offenen Geländen, weit ab von Automobilen, Verkehr und Menschen.
• Fahren Sie Ihr Modell nicht auf der Straße oder belebten Plätzen.
• Beachten Sie vorsichtig alle Hinweise und Warnungen für das Modell und allen dazu gehörigen Equipment.
• Halten Sie alle Chemikalien, Kleinteile und elektrische Bauteile aus der Reichweite von Kindern.

- Lecken Sie niemals an Teilen von Ihrem Modell oder nehmen diese in den Mund, da diese Sie ernsthaft verletzen oder töten können.
• Seien Sie immer aufmerksam wenn Sie Werkzeug oder scharfe Instrumente verwenden.
• Seien Sie bei dem Bau vorsichtig, da einige Teile scharfe Kanten haben könnten.
• Fassen Sie bitte unmittelbar nach dem Betrieb nicht den Motor, Regler oder Akku an, da diese Teile sich sehr erwärmen können und Sie sich bei dem berühren ernsthaft verbrennen können.
• Fassen Sie nicht in drehende oder sich bewegende Teile, da sich ernsthaft dabei verletzen können.
• Schalten Sie immer zuerst den Sender ein, bevor Sie den Empfänger im Fahrzeug einschalten.
• Stellen Sie das Fahrzeug mit den Rädern nicht auf den Boden, wenn Sie die Funktionen überprüfen.

INHALTSVERZEICHNIS

SPEKTRUM SMART-TECHNOLOGIE .....21
WASSERFESTES FAHRZEUG MIT SPRITZWASSERGESCHÜTZTER ELEKTRONIK ..21
ALLGEMEINE SICHERHEITSHINWEISE .....21
WARTUNGSANLEITUNG NACH FAHRTEN IN NASSER UMGEBUNG .....21
SCHNELLSTART .....21
AUFLADEN DES AKKUS .....21
EINSETZEN DES AKKU .....22
SENDERFUNKTIONEN.....22
SPMSR315 EMPFÄNGER .....23
EMPFÄNGERANTENNE .....23
EINSCHALTEN DES FAHRZEUGES.....23
BINDEN .....23
SO VERLÄNGERN SIE DIE LAUFZEIT .....23
BEVOR SIE IHR FAHRZEUG FAHREN .....23
STEUERUNGSRICHTUNGSTEST .....24
STEUERUNG .....24
EINSTELLEN VON STEUER- UND GASTRIMMUNG.....24
STEUERTRIMMUNG .....24
SPEKTRUM FIRMA SMART 130 A BÜRSTENLOSER GESCHWINDIGKEITSREGLER (SPMXSE1130) .....24
TECHNISCHE DATEN.....24
LED-STATUS DES GESCHWINDIGKEITSREGLERS .....24
AKKUSTISCHE WARNTÖNE.....24
VORGEHENSWEISE ZUR KALIBRIERUNG DES GESCHWINDIGKEITSREGLERS ..24
DER MOTOR WIRD NACH DER KALIBRIERUNG NORMAL FUNKTIONIEREN.....24
GAS .....24
GASTRIMMUNG .....24
FUNKTIONEN UND MODI DES GESCHWINDIGKEITSREGLERS .....25
PROGRAMMIERTABELLE .....25
VORGEHENSWEISE ZUM PROGRAMMIEREN DES GESCHWINDIGKEITSREGLERS25
BESCHREIBUNGEN .....25

SPEKTRUM™ FIRMA™ 2800KV 4-POLIGER BÜRSTENLOSER MOTOR .....26
VORSICHTSMASSNAHMEN .....26
GETRIEBE .....26
ÄNDERN DES ZAHNRADGETRIEBES/DES ÜBERTRAGUNGSVERHÄLTNISSSES....26
TELEMETRIEEINSTELLUNGEN .....26
LAUFZEIT .....26
SO VERLÄNGERN SIE DIE LAUFZEIT .....26
LISTE DER FLÜSSIGKEITEN .....26
ERFORDERLICHES WERKZEUG.....26
ENTHALTENES ZAHNRAD .....26
FAHRZEUGWARTUNG .....27
STOSSDÄMPFERDEMONTAGE/-REINIGUNG.....27
STOSSDÄMPFER AUFFÜLLEN/ENTLÜFTEN .....27
DIFFERENZIALE .....28
VORDERES DIFFERENZIAL .....28
HECK-DIFFERENZIAL .....29
CHASSIS .....30
KAROSSERIE/KÄFIG .....31
ZENTRALES DIFFERENZIAL.....32
ERSATZTEILE .....33
ERSATZTEILE .....34
EMPFOHLENE TEILE .....35
OPTIONALE TEILE .....35
PROBLEMLÖSUNG.....36
PROBLEM .....36
MÖGLICHE URSACHE .....36
LÖSUNG .....36
GARANTIE UND SERVICE INFORMATIONEN.....36
GARANTIE UND SERVICE KONTAKTINFORMATIONEN .....37
COMPLIANCE INFORMATION FOR THE EUROPEAN UNION .....37

PACKUNGSIHALT	ENTHALTENE BAUTEILE	ERFORDERLICH, NICHT IM LIEFERUMFANG ENTHALTEN	EMPFOHLENE SKU
Losi® Bog Hog / King Sling Mega Truck RTR (LOS04024T1 LOS04024T2)	Spektrum™ DX3™ SMART Sender (SPMR2340)	50C oder höher 2S – 4S LiPo-Hartschale mit IC5	2S – 4S Smart LiPo-Hartschale mit IC5 2S: SPMX50002S50H5 3S: SPMX50003S50H5, 4S: SPMX50004S50H5
	Spektrum SR315 Telemetrie Oberflächenempfänger mit 3 Kanälen (SPMSR315)		
	Spektrum S614S Wasserdichter Servo (SPMS614S)		
	Spektrum Firma™ SMART 130 A bürstenloser Geschwindigkeitsregler (SPMXSE1130)	2S–4S LiPo-Ladegerät	Gut: Spektrum S150 Smart Wechsel-/ Gleichstrom-Ladegerät, 1 x 50 W (SPMXS1070. Erfordert SPMXCA507 IC3-Akku an IC5-Geräteadapter) Besser: S1200 G2 AC 1x200@ Smart-Ladegerät (SPMXC2020)
	Spektrum Firma 3668 2800Kv 4-poliger bürstenloser Motor (SPMXSM2400)		
	4 AA-Akkus (für Sender)		
King Sling-Gehäuse (im Lieferumfang von LOS04024T1 enthalten) Bog Hog-Gehäuse (im Lieferumfang von LOS04024T2 enthalten)			

## SPERKTRUM SMART-TECHNOLOGIE

Der Bog Hog / King Sling Mega Truck ist im Geschwindigkeitsregler und Empfänger mit der Spektrum SMART-Technologie ausgestattet, die Ihnen Telemetrieinformationen wie Akku-Spannung Ihres Fahrzeugs liefern kann. Der im Lieferumfang enthaltene DX3 Smart Sender verfügt über eine LED-Anzeige, die während des Betriebs den Akkuladestand Ihres Fahrzeugs anzeigt.

Für zusätzliche Smart-Funktionalität sollten Sie ein Upgrade auf einen fortschrittlicheren Smart-Technologie-kompatiblen Spektrum-Sender wie den DX5C (nur SPMR5100-Sender) oder DX5 Pro (nur SPMR5010-Sender) in Betracht ziehen. Betreiben Sie den Bog Hog / King Sling Mega Truck mithilfe von Spektrum Smart-Akkus, um die Smart-Technologie optimal nutzen zu können. So lassen sich Akku-Daten ebenfalls detailliert an das System übertragen. Weitere Informationen erhalten Sie unter [www.SpektrumRC.com](http://www.SpektrumRC.com).

## WASSERFESTES FAHRZEUG MIT SPRITZWASSERGESCHÜTZTER ELEKTRONIK

Ihr neues Horizon Hobby Fahrzeug wurde mit einer Kombination von wasserfesten und spritzwassergeschützten Komponenten ausgestattet, die den Betrieb des Fahrzeuges unter nassen Bedingungen inklusive Pfützen, Bächen, nassem Gras, Schnee oder sogar Regen ermöglichen.

Obwohl das Fahrzeug sehr wasserfest ausgelegt ist, ist es nicht vollständig wasserdicht und sollte NICHT wie ein U-Boot behandelt werden. Die verschiedenen elektronischen Komponenten wie der elektronische Fahrtregler (ESC), die Servos und Empfänger sind wasserdicht, die meisten mechanischen Komponenten sind nur wasserbeständig und sollten daher nicht untergetaucht werden.

Metallteile, inklusive Lager, Bolzen, Schrauben und Muttern wie auch die Kontakte in den elektrischen Kabeln sind für Korrosion anfällig wenn nicht zusätzliche Wartung nach jedem Betrieb in feuchter/nasser Umgebung erfolgt. Um die Langzeitleistung und die Garantie Ihres Fahrzeuges zu erhalten, müssen Sie die Wartung wie in der Wartungsanleitung nach Fahrten in nasser Umgebung beschrieben durchführen. Sollten Sie diese zusätzliche Wartung nicht ausführen wollen, dürfen Sie Ihr Fahrzeug unter diesen Bedingungen nicht betreiben.



**ACHTUNG:** Mangelnde Aufmerksamkeit bei dem Gebrauch dieses Produktes in Verbindung mit den folgenden Sicherheitshinweisen könnte zu Fehlfunktionen und zum Verlust der Garantie führen.

## ALLGEMEINE SICHERHEITSHINWEISE

- Bitte lesen Sie sich die Wartungsanleitung nach Fahrten in nasser Umgebung sorgfältig durch und stellen sicher, dass Sie alle Werkzeuge für eine Wartung des Fahrzeuges haben.
- Sie können nicht alle Akkutypen für Fahrten in nasser Umgebung nutzen. Fragen Sie dazu vor dem Einsatz den Hersteller des Akkus. Achtsamkeit und Vorsicht ist notwendig wenn Sie LiPo Akkus in feuchten Umgebungen einsetzen.
- Die meisten Sender sind nicht wasserfest. Sehen Sie bitte dazu vor Inbetriebnahme in der Bedienungsanleitung ihres Senders nach oder kontaktieren Sie den Hersteller.
- Nehmen Sie niemals den Sender bei Blitzen oder Gewitter in Betrieb.
- Betreiben Sie ihr Fahrzeug nicht an Orten wo es in Kontakt mit Salzwasser oder verschmutzten, belasteten Gewässern kommen kann. Salzwasser ist sehr leitend und stark korrosionsfördernd, sein Sie daher sehr achtsam.
- Schon geringer Wasserkontakt kann den Motor beschädigen wenn er nicht für den Betrieb in Wasser ausgelegt ist. Sollte der Motor nass geworden sein geben Sie etwas Gas bis die meiste Feuchtigkeit vom Motor entfernt ist. Lassen Sie einen nassen Motor auf hoher Geschwindigkeit laufen wird dieses den Motor sehr schnell beschädigen.

- Fahren in nasser Umgebung kann die Lebenszeit des Motors reduzieren, da dieses den Motor stark beansprucht. Verändern Sie die Untersetzung zu einem kleinerem Ritzel oder größeren Zahnrad. Dieses erhöht das Drehmoment (und verlängert die Motorlebensdauer) bei dem Betrieb in Matsch, tieferen Pfützen oder anderen Bedingungen, die die Last des Motors für einen längeren Zeitraum erhöhen.

## WARTUNGSANLEITUNG NACH FAHRTEN IN NASSER UMGEBUNG

- Entfernen Sie Wasser in den Reifen durch Gas geben. Nehmen Sie die Karosserie ab, drehen das Fahrzeug auf den Kopf und geben ein paar Mal kurz Vollgas bis das Wasser aus dem Reifen entfernt ist.



**ACHTUNG:** Entfernen Sie Wasser in den Reifen durch Gas geben. Nehmen Sie die Karosserie ab, drehen das Fahrzeug auf den Kopf und geben ein paar Mal kurz Vollgas bis das Wasser aus dem Reifen entfernt ist.

- Entfernen Sie die Akkupacks und trocknen die Kontakte. Sollten Sie einen Kompressor oder Druckluft zur Verfügung haben, blasen Sie damit das Wasser aus dem Motorgehäuse.
- Nehmen Sie die Reifen und Felgen vom Fahrzeug ab und spülen Sie vorsichtig mit einem Gartenschlauch ab. Vermeiden Sie die Lager oder den Antrieb direkt zu spülen.

**HINWEIS:** Verwenden Sie keinen Hochdruckreiniger um das Fahrzeug zu reinigen.

- Reinigen Sie das Fahrzeug mit Druckluft aus einem Kompressor oder einer Druckluftflasche und entfernen so das Wasser aus den Spalten und Ecken.
- Sprühen Sie alle Lager, Befestigungen und andere Metallteile mit einem wasserverdrängendem Leichtöl oder Schmiermittel ein. Sprühen Sie nicht den Motor ein.
- Lassen Sie das Fahrzeug vor dem Einlagern vollständig trocknen. Das Abtropfen von Wasser (und Öl) kann durchaus ein paar Stunden dauern.
- Erhöhen Sie die Wartungsintervalle (Demontage, Inspektion und schmieren) von folgenden Komponenten:
  - Vorder- und Hinterachse, Aufnahme und Lager.
  - Alle Antriebswellen Lager, Gehäuse, Getriebe und Differentiale.
  - Motor: reinigen Sie den Motor mit einen Aerosol Reiniger und ölen Sie dann die Lager mit leichtem Motoröl.

## SCHNELLSTART

Bitte lesen Sie das gesamte Handbuch, um ein vollständiges Verständnis des Bog Hog / King Sling Mega Truck RTR-Fahrzeugs, der Feinabstimmung der Konfiguration und der Durchführung von Wartungsarbeiten zu erhalten.

1. Die Sicherheitsvorkehrungen in diesem Handbuch lesen.
2. Akku für das Fahrzeug aufladen. Siehe die aufgeführten Warnungen und Anweisungen, um Informationen zum Laden der Akkus zu erhalten.
3. Die AA-Akkus in den Sender einsetzen. Nur Alkali-Batterien oder Akkus verwenden!
4. Die vollständig geladenen Akkus in das Fahrzeug einsetzen. Zuerst den Sender und dann das Fahrzeug einschalten. 5 Sekunden warten, bis der Geschwindigkeitsregler initialisiert ist. Immer den Sender vor dem Fahrzeug EINSCHALTEN und immer zuerst das Fahrzeug vor dem Sender AUSSCHALTEN.

5. Prüfen, ob sich die Lenk- und Gassteuerelemente in die richtige Richtung bewegen. Prüfen, ob die Servos sich in die richtige Richtung bewegen.
6. Das Fahrzeug fahren.
7. Notwendige Wartungsmaßnahmen vornehmen.

## AUFLADEN DES AKKUS

Der Bog Hog / King Sling Mega Truck benötigt einen 2S, 3S oder 4S LiPo-Hartschalen-Akku mit IC5-Stecker (nicht im Lieferumfang enthalten). Der im Lieferumfang enthaltene Spektrum™ Firma™ SMART 130A bürstenlose Geschwindigkeitsregler (SPMXSE1130) verfügt über einen IC5™-Akku-Anschluss. Wir empfehlen einen Spektrum 5000mAh 2S 7,4V 100C SMART Lipo-Akku (SPMX50002S100H5), einen Spektrum 5000mAh 3x 11,1V 100C Smart Lipo-Akku (SPMX50003S100H5) oder einen Spektrum 4S 14,4V 100C Smart Lipo-Akku (SPMX50004S100H5). Wir empfehlen zudem das Laden von Spektrum SMART-Akkus mit

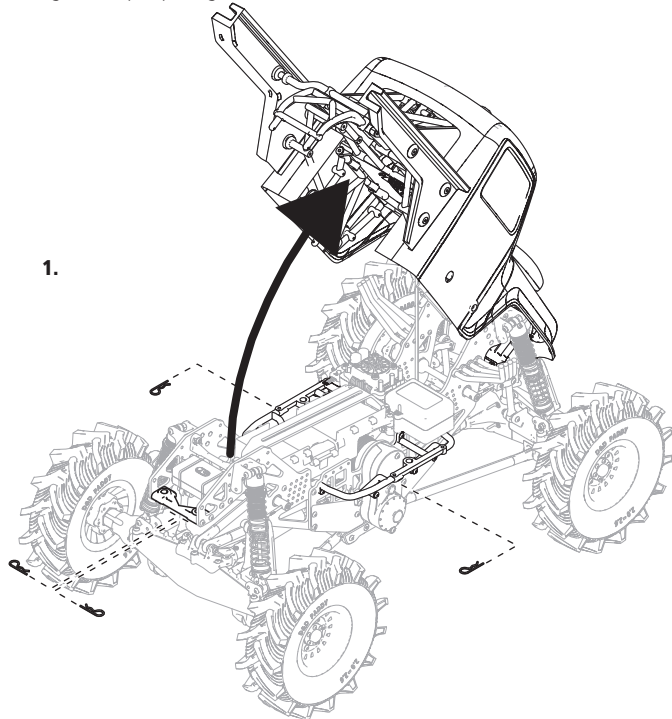
Spektrum Smart-Ladegeräten, da Smart-Ladegeräte die Ladeeinstellungen für Smart-Akkus automatisch konfigurieren. Wir empfehlen das Spektrum S1200 G2 AC 1x200 W Smart-Ladegerät (SPMXC2020).

In den Bedienungsanleitungen für Akku und Ladegerät finden Sie Informationen zur Nutzung, Sicherheit und zum Laden.

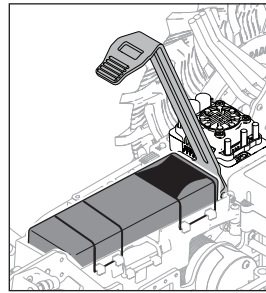
## EINSETZEN DES AKKU

1. Unter dem Überrollkäfig sind vier Gehäuseklemmen angebracht, die die Karosserie sichern. Entfernen Sie die beiden Gehäuseklemmen an der Vorderseite und die Gehäuseklemme von jeder Seite des Fahrzeugs wie abgebildet.
2. Heben Sie das Gehäuse an, um Zugang zur Karosserie zu erhalten.
3. Installieren Sie die vollständig geladenen Akkus im Fahrzeug.
4. Sichern Sie die Akkus mit dem Gummi-Elastomerband.
5. Den Akku an den Geschwindigkeitsregler anschließen.

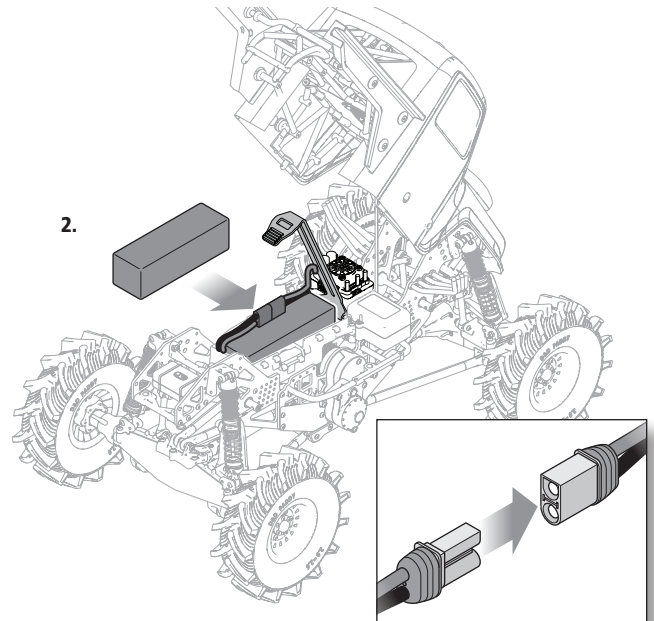
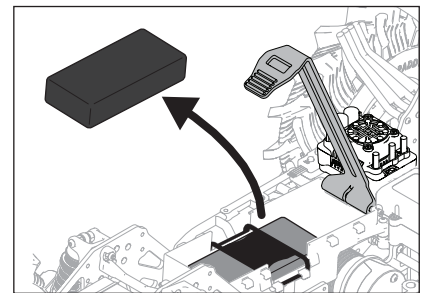
**WICHTIG:** Sichern Sie die Akku-, Motor- und Geschwindigkeitsreglerkabel so, dass sie den Antriebsstrang beim Flip-Top-Käfig nicht behindern.



**Optionale Installation des Standard-Akkus:**  
Akku in Standardlänge mit zusätzlichen Akku-Querklemmen.



**Optionale Installation des Kurz-Akkus:**  
Entfernen Sie den Schaumstoffblock und platzieren Sie den Kurz-Akku in der Position des niedrig gelegten Schwerpunkts und sichern Sie sie mit den Akku-Klemmen.



## SENDERFUNKTIONEN

A/B. Taste Kanal 3

C. Throttle/Brake (Gas/Bremse)

D. Steuerrad

E. Stellerrate

Passt den Endpunkt der Steuerung an

F. Bremsrate

Passt den Endpunkt der Bremsung an.

G. Steuertrimmung

Zur Anpassung des Steuermittelpunkts. Normalerweise wird die Steuertrimmung solange eingestellt, bis das Fahrzeug gerade in der Spur läuft.

H. Gastrimmung

Zur Anpassung des Gasnullpunktes

I. Ladezustandsanzeige SMART-Akku

J. Umkehren der Servolaufrichtung

Um den Kanal für die Gaszufuhr (TH) oder die Steuerung (ST) umzukehren, die Position des entsprechenden Schalters umschalten – „N“ steht für normal, „R“ für Umkehren.

K. Begrenzung Gaszufuhr

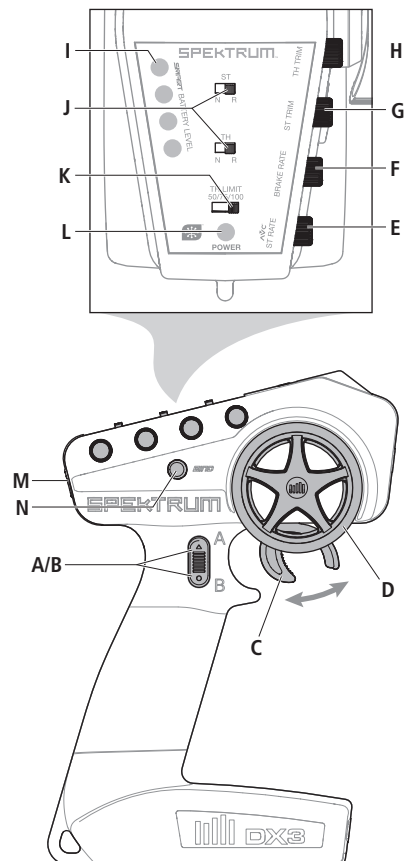
Begrenzt die Gaszufuhr auf 50/75/100 %  
Wählen Sie 50 % oder 75 % für Fahrer mit geringer Erfahrung oder wenn das Fahrzeug in einem kleinen Bereich gefahren wird.

L. Strom-LED

- **Durchgängig rot:** Zeigt die Funkverbindung und die ausreichende Akkuladung an
- **Rot blinkend:** Zeigt an, dass die Akku-Spannung kritisch niedrig ist. Akku ersetzen

M. Ein-/Ausschalter

N. Bindungsschalter



## EINSETZEN DER SENDBATTERIEN

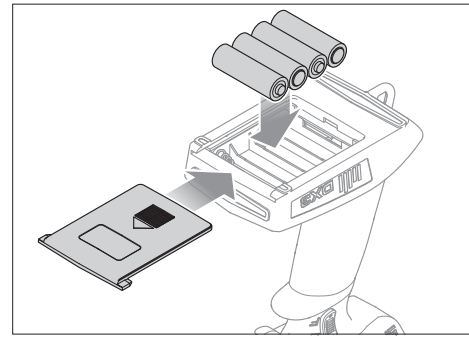
Für den Betrieb sind 4 AA Batterien erforderlich.

1. Nehmen Sie die Batteriekappe vom Sender ab.
2. Setzen Sie die Batterien wie abgebildet ein.
3. Setzen Sie die Batteriekappe wieder auf.

**ACHTUNG:** Entfernen Sie niemals Batterien aus dem Sender, während das Modell eingeschaltet ist. Ein Verlust der Kontrolle über das Modell, Schäden oder Verletzungen können auftreten.

**ACHTUNG:** Wenn Sie wiederaufladbare Akkus verwenden dürfen Sie nur diese laden. Das Laden von nicht aufladbaren Batterien könnte diese zur Explosion bringen, was Sach- und Personenschäden zur Folge haben könnte.

**ACHTUNG:** Es besteht Explosionsrisiko wenn die Akkus durch einen falschen Typ ersetzt werden. Entsorgen Sie verbrauchte Batterien den Vorschriften entsprechend.



## SPMSR315 EMPFÄNGER

### Spezifikationen

**Typ:** Empfänger mit Dual-Protokoll und 3 Kanälen (SLT/DSMR)

**Abmessungen (L x B x H):** 32,5 x 21,5 x 12,4 mm

**Antennenlänge:** 90 mm

**Kanäle:** 3

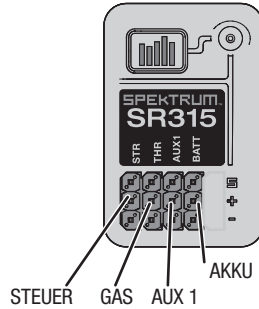
**Gewicht:** 6 g

**Band:** 2,4 GHz

**Spannungsbereich:** 3,5–9,6 V

**Bindungstyp:** Bindungsschalter

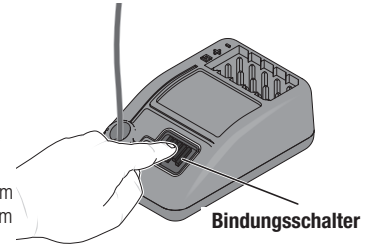
**Failsafe:** Das Steerrad und den Gasauslöser während des Bindens in den gewünschten Failsafe-Positionen halten



## BINDEN

Das Binden ist der Vorgang, durch den der Empfänger darauf programmiert wird, den GUID-Code (Globally Unique Identifier) eines einzelnen Senders zu erkennen.

1. Den Bindungsschalter gedrückt halten und den Empfänger einschalten. Die orangefarbene LED wird blinken.
2. Die Trimmungen und Steuerpositionen auf den gewünschten Failsafe-Einstellungen einrichten und den SLT3-Sender einschalten.
3. Leuchtet die orangefarbene LED auf dem SLT3-Empfänger weiter, so ist er mit dem SR315-Empfänger verbunden.



Ein erneutes Binden muss erfolgen, wenn:

- Andere Failsafe-Positionen gewünscht werden, z. B. wenn Gas oder Steuerung geändert wurden.
- Der Empfänger an einen anderen Sender gebunden wird.

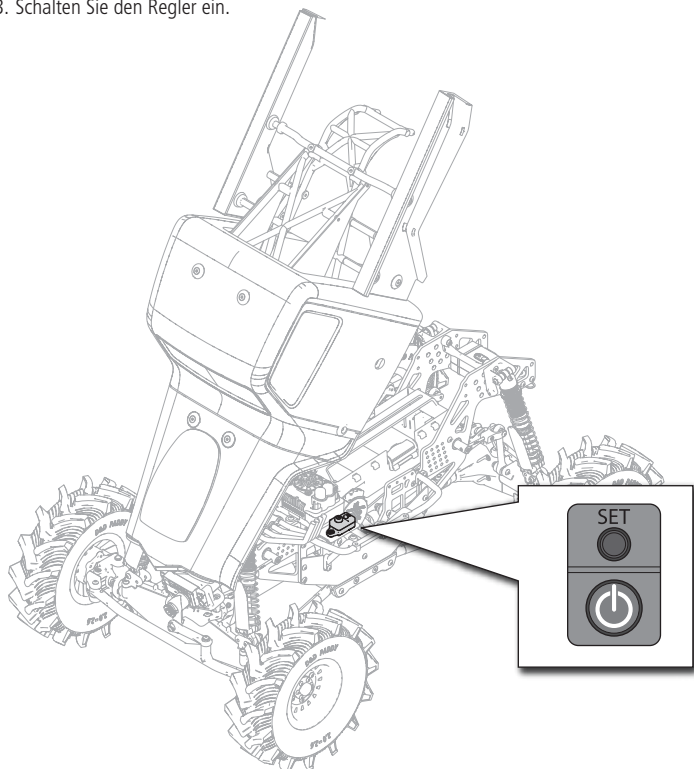
## EMPFÄNGERANTENNE

Die SR315-Empfänger bieten eine koaxiale Antenne zur einfachen Montage bei fast allen Modellen. Die letzten 32 mm (1 Zoll) an der Spitze der Antenne sind der aktive Teil der Antenne, der koaxiale Teil, der dort hinführt, stellt nur eine Erweiterung dar. Installieren Sie die Antenne so, dass der aktive Teil im Fahrzeug so hoch wie möglich positioniert wird und sich nicht „im Schatten“ von Kohlefasern oder Metall befindet. Das Gehäuse des Empfängers kann direkt ein Antennenrohr aufnehmen und ermöglicht so eine optimale und einfache Antennenplatzierung (Antennenrohr nicht im Lieferumfang enthalten).

**WARNUNG:** Den Antennendraht nicht biegen, schneiden oder beschädigen. Die Antenne besteht aus einem Koaxialkabel. Ist der Außenmantel beschädigt, wird der Empfänger nicht korrekt funktionieren. Ist die Antenne auf irgendeine Weise beschädigt, diese ersetzen, ehe der Empfänger verwendet wird.

## EINSCHALTEN DES FAHRZEUGES

1. Zentrieren Sie die ST TRIM und TH Trim Regler auf dem Sender. Schalten Sie Sender ein.
2. Schließen Sie einen vollständig geladenen Akku an den Regler an.
3. Schalten Sie den Regler ein.



## SO VERLÄNGERN SIE DIE LAUFZEIT

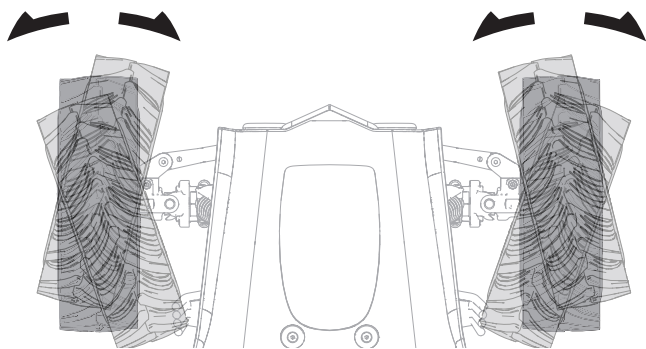
- Halten Sie Ihr Fahrzeug sauber und in gutem Wartungszustand.
- Erlauben Sie einen besseren Luftstrom zum Regler (ESC) und zum Motor.
- Wechseln Sie das Getriebe zu einem niedrigeren Übersetzungsverhältnis. Ein niedrigeres Übersetzungsverhältnis senkt die Betriebstemperatur der Elektronik. Verwenden Sie ein kleineres Ritzel oder ein größeres Stirnrad, um das Übersetzungsverhältnis zu senken.
- Verwenden Sie ein Akkupack mit einem höheren mAh-Wert.
- Verwenden Sie zum Laden ein geeignetes Ladegerät. Ihr Fachhändler berät Sie gerne.

## BEVOR SIE IHR FAHRZEUG FAHREN

1. Überprüfen Sie die Aufhängung. Alle beweglichen Teile der Aufhängung müssen sich frei bewegen lassen. Jedes schwergängige Teil vermindert die Leistung.
 

**TIPP:** Installieren Sie die im Lieferumfang enthaltenen Stoßdämpferdistanzringe um die Fahrzeughöhe und Bodenfreiheit anzupassen.
2. Laden Sie den Akkupack. Laden Sie den Akku stets nach den Vorgaben des Herstellers oder nach den Vorgaben des Ladegerätherstellers
3. Einstellen der Lenktrimmung am Sender. Folgen Sie den Anweisungen zum Einstellen der Trimm- und Subtrimmfunktion, so dass das Fahrzeug ohne Steuereingabe geradeaus fährt.
4. Führen Sie einen Steuertest durch.

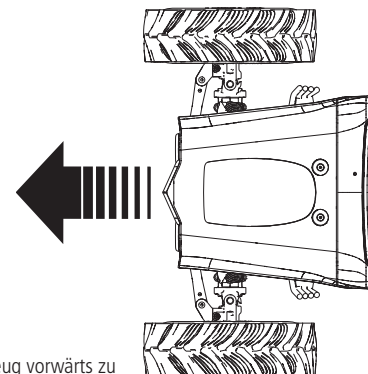
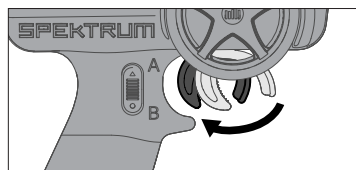
## STEUERUNGSRICHTUNGSTEST



### STEUERUNG

1. Bewegen Sie das Lenkrad nach links und nach rechts, und beobachten Sie, wie sich die Vorderräder bewegen.
2. Wenn sich die Räder in die entgegengesetzte Richtung bewegen, kehren Sie den STR-Kanal um.

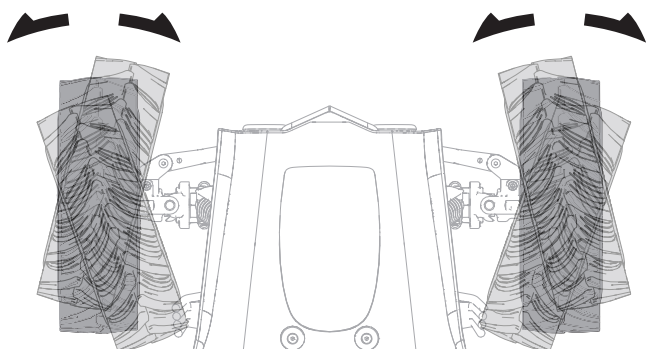
Stellen Sie das Fahrzeug auf einen Ständer, der das Fahrgestell unterstützt, sodass die Räder während der Lenk- und Gastests den Boden nicht berühren. Vergewissern Sie sich, dass alle Bedienelemente richtig funktionieren, bevor Sie ihn mit den Rädern auf dem Boden einschalten.



### GAS

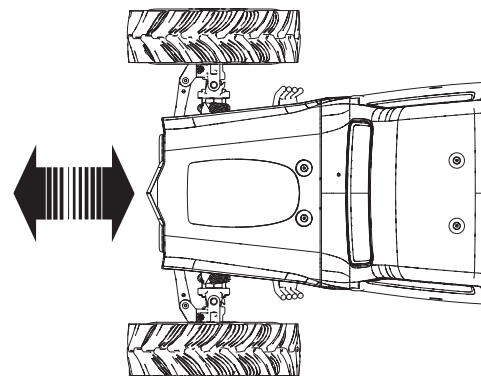
1. Ziehen Sie den Gashebel, um das Fahrzeug vorwärts zu bewegen.
2. Wenn sich das Fahrzeug rückwärts bewegt, kehren Sie den THR-Kanal um.

## EINSTELLEN VON STEUER- UND GASTRIMMUNG



### STEUERTRIMMUNG

Das Fahrzeug sollte geradlinig fahren, wenn das Lenkrad nicht betätigt wird. Falls nicht, stellen Sie den STR Trim Knopf so ein, dass die Räder gerade ausgerichtet sind, ohne dass das Lenkrad betätigt werden muss.



### GASTRIMMUNG

Trimmen Sie das Fahrzeug, ohne dass die Räder den Boden berühren. Wenn sich die Räder drehen, nachdem das Fahrzeug eingeschaltet (ON) ist, stellen Sie den TH Trim Knopf ein, bis sie anhalten.

## SPEKTRUM FIRMA SMART 130 A BÜRSTENLOSER GESCHWINDIGKEITSREGLER (SPMXSE1130)

### TECHNISCHE DATEN

Typ	Ohne Sensoren, SMART Throttle kompatibel
Ausgang	130 A/760 A
Funktion	Vorwärts/Bremse – Vorwärts/Bremse Rückwärts
Eingangsspannung	7,4 V – 14,8 V
BEC-Ausgang	6 V/4 A
Abmessungen (LxBxH)	57,5 mm x 46 mm x 38 mm
Gewicht	154 g

### LED-STATUS DES GESCHWINDIGKEITSREGLERS

- Wenn es kein Gasknüppel-Signal vom Sender gibt, leuchtet keine der Geschwindigkeitsregler-LEDs.
- Wenn es irgendein Gasknüppel-Signal vom Sender gibt, leuchtet die rote Geschwindigkeitsregler-LED.

### AKKUSTISCHE WARNTÖNE

1. **Eingangsspannung:** Der Geschwindigkeitsregler überprüft beim Einschalten die Eingangsspannung. Wird ein Spannungsproblem erkannt, dann wird der Geschwindigkeitsregler durchgängig 2 Töne mit 1 Sekunde Pause ausgeben (xx-xx-xx). Den Geschwindigkeitsregler ausschalten und sicherstellen, dass die Verbindungen gesichert sind und die Akku-Leistung für den sicheren Betrieb nicht zu niedrig ist.
2. **Funkverbindung:** Der Geschwindigkeitsregler überprüft beim Einschalten den Funksignaleingang. Wird ein Problem erkannt, dann wird der Geschwindigkeitsregler durchgängig 1 Ton mit 2 Sekunden Pause ausgeben (x--x--). Den Geschwindigkeitsregler ausschalten und sicherstellen, dass das Funksystem korrekt arbeitet.

**HINWEIS:** Den Akku nach jeder Nutzung des Fahrzeugs vom Geschwindigkeitsregler abklemmen. Der Schalter des Geschwindigkeitsreglers kontrolliert nur die Stromversorgung von Empfänger und Servos. Ist der Geschwindigkeitsregler am Akku angeschlossen, zieht er weiterhin Strom, was möglicherweise zur Beschädigung des Akkus durch eine übermäßige Entladung führen kann.

### VORGEHENSWEISE ZUR KALIBRIERUNG DES GESCHWINDIGKEITSREGLERS

Vor der Kalibrierung des Geschwindigkeitsreglers das Verfahren zum Binden von Sender/ Empfänger abschließen.

1. Den Gaskanal des Senders auf 100 % Verfahrweg setzen und die Gastrimmung zentrieren.
  2. Einen Akku an das Akku-Kabel des Geschwindigkeitsreglers anschließen.
  3. Schalten Sie den Sender ein.
  4. Die SET-Taste gedrückt halten, während der Geschwindigkeitsregler eingeschaltet wird. Die SET-Taste freigeben, wenn die rote LED zu Blinken anfängt und anzeigt, dass sich der Geschwindigkeitsregler im Kalibrierungsmodus befindet. Der Geschwindigkeitsregler wird in den Programmiermodus wechseln, wenn die Taste für mehr als drei Sekunden gedrückt wird.
- TIPP:** Die rote LED sollte blinken, wenn der Geschwindigkeitsregler in den Kalibrierungsmodus wechselt. Blinkt die grüne LED, dann ist der Geschwindigkeitsregler in den Programmiermodus gewechselt. Den Geschwindigkeitsregler ausschalten und Schritt 4 wiederholen, indem die SET-Taste freigegeben wird, wenn die rote LED zu Blinken beginnt.
5. Die SET-Taste des Geschwindigkeitsreglers wird gedrückt und freigeben, während sich der Gasauslöser des Senders in der neutralen Position befindet. Die rote LED stoppt das Blinken, die grüne LED blinkt einmal und der Motor gibt einen Ton ab, wodurch angezeigt wird, dass die neutrale Position angenommen wurde.
  6. Die SET-Taste des Geschwindigkeitsreglers wird gedrückt und freigeben, während der Gasauslöser auf der Position Vollgas gedrückt und gehalten wird. Die grüne LED wird zweimal blinken und der Motor wird zwei Töne ausgeben, wodurch angezeigt wird, dass die Vollgas-Position angenommen wurde.
  7. Die SET-Taste wird gedrückt und freigeben, während der Gasauslöser in der Position Vollbremsung gedrückt und gehalten wird. Die grüne LED blinkt dreimal und der Motor gibt drei Töne ab, wodurch angezeigt wird, dass die Position für Vollbremsung angenommen wurde.

Der Motor wird nach der Kalibrierung normal funktionieren.

## FUNKTIONEN UND MODI DES GESCHWINDIGKEITSREGLERS

Der Geschwindigkeitsregler verfügt über Programmieroptionen, so dass Sie die Funktionsweise Ihres Fahrzeugs anpassen können. Um den Geschwindigkeitsregler für die Fahrsituation anzupassen, halten Sie sich an die mitgelieferte Programmiertabelle.

■ Default Settings

### PROGRAMMIERTABELLE

PROGRAMMIERELEMENTE	PROGRAMMIERWERT								
	1	2	3	4	5	6	7	8	9
1. Fahrmodus	Vorwärts mit Bremse	Vorwärts/Rückwärts mit Bremse	Vorwärts/Rückwärts						
2. Bremskraft Motorbremse	0 %	5 %	10 %	20 %	40 %	60 %	80 %	100 %	
3. Niedrigtrensannung	Schutz aufgehoben	2,6 V/Zelle	2,8 V/Zelle	3,0 V/Zelle	3,2 V/Zelle	3,4 V/Zelle			
4. Start Modus	Stufe 1	Stufe 2	Stufe 3	Stufe 4	Stufe 5	Stufe 6	Stufe 7	Stufe 8	Stufe 9
5. Maximale Bremskraft	25 %	50 %	75 %	100 %	Deaktivieren				
6. Maximaler Umkehrschub	25 %	50 %	75 %	100 %					
7. Initiale Bremskraft	Schleppbremse	0 %	20 %	40 %					
8. Neutraler Bereich	6 % (Eng)	9 % (Normal)	12 % (Weit)						
9. Timing	0,00°	3,75°	7,50°	11,25°	15,00°	18,75°	22,50°	26,25°	
10. Motorumdrehung	Gegen den Uhrzeigersinn	Im Uhrzeigersinn							
11. Li-Po-Zellen	Automatische Berechnung	2 Zellen	3 Zellen	4 Zellen	5 Zellen	6 Zellen			

### VORGEHENSWEISE ZUM PROGRAMMIEREN DES GESCHWINDIGKEITSREGLERS

Die Programmierung erfolgt mit Hilfe des SET-Knopfes auf dem EIN/AUS-Schalter\*.

1. Einen voll aufgeladenen Akku mit dem Geschwindigkeitsregler verbinden.
2. Schalten Sie den Sender ein.
3. Den Geschwindigkeitsregler einschalten.
4. Die SET-Taste gedrückt halten, bis die grüne LED blinkt. Die SET-Taste freigegeben, um in den Programmiermodus zu wechseln.

**TIPP:** Zum Zurücksetzen aller Programmiererelemente auf die Standardwerte, die Set-Taste für fünf Sekunden gedrückt halten

5. Die Set-Taste bei Bedarf drücken und freigegeben, um durch die Programmiererelemente zu gehen. Die Häufigkeit, mit der die grüne LED blinkt, entspricht der Nummer, die dem Programmiererelement in der Programmiertabelle gegeben wurde.
6. Die Set-Taste auf dem gewünschten Programmiererelement gedrückt halten, bis die rote LED blinkt, um das Element auszuwählen.
7. Die Set-Taste drücken und freigegeben, um durch die für das Programmiererelement verfügbaren Werte basierend auf der Häufigkeit, mit der die LED blinkt, zu gehen. Siehe Programmiertabelle.
8. Einstellung durch Drücken und Halten der Set-Taste für 3 Sekunden speichern.
9. Den Geschwindigkeitsregler ausschalten, um den Programmiermodus zu verlassen oder die anderen Programmiererelemente zu ändern.

\*Andere Programmierungsoptionen umfassen Spektrum SMART Firma Geschwindigkeitsregler Programmierbox (SPMXCA200) und SmartLink USB-Anwendung für das Aktualisieren und Programmieren. Siehe unter [SpektrumRC.com](http://SpektrumRC.com) zu weiteren Einzelheiten über die Spektrum SMART Firma Geschwindigkeitsregler.

### BESCHREIBUNGEN

#### 1. Betriebsmode

- *Vorwärts mit Bremse*  
Geeignet für den Wettbewerbsbetrieb. Dieser Mode erlaubt nur Vorwärtsfahrt und Bremse.
- *Vorwärts/Rückwärts mit Bremse*  
Dieser Mode ist ein echter Universal Mode der Vorwärtsfahrt, Rückwärtsfahrt und Bremskontrolle ermöglicht. Um Rückwärts während der Vorwärtsfahrt zu aktivieren bremsen Sie bis das Fahrzeug steht, lassen die Bremse los und geben erneut Bremse. Wird während der Bremse oder Rückwärtsfahrt Vorwärts gegeben wird das Fahrzeug

#### 2. Bremskraft Zugbremse

Diese Einstellung regelt den Anteil der Bremskraft der automatisch gegeben wird wenn der Gashebel zurück auf neutral gestellt wird. Dieses simuliert die Motorbremseffekt eine echten Fahrzeuges.

#### 3. Schwellenwert Niederspannungsabschaltung

Diese Funktion hilft die Tiefentladung des Akkus zu verhindern. Der Regler überwacht dabei kontinuierlich die Akkuspannung. Sollte die Spannung länger als zwei Sekunden unter den Schwellenwert fallen wird die Leistung abgeschaltet und die rote LED blinkt zweimal wiederholt.  
Die Kalkulation des Schwellenwertes der Abschaltspannung basiert auf den einzelnen LiPo Zellen Spannungen. Ist bei NiMH Akku Packs die Spannung höher als 9,0 Volt wird er wie ein 3S LiPo Akku gewertet. Ist diese niedriger als 9,0 Volt wird er wie ein 2S LiPo Akkupack bewertet Beispiel: Bei einem 8,0V NiMH Akku Pack mit einer Abschaltspannung von 2,6V wird der Akku wie ein 2S LiPo gesehen und die Abschaltspannung beträgt 5,2V (2,6x2 = 5,2) Bei der Verwendung von der optionalen digitalen Programmierbox kann die Abschaltspannung individuell eingestellt werden. Im Gegensatz zu den vorgegebenen Werten beziehen sich die programmierbaren Werte auf die Gesamtspannung und nicht die einzelne Zellenspannung.

#### 4. Start Mode (Punch)

Setzt den initialen Gaspunkt bei der Beschleunigung. Level 1 steht für eine sehr sanfte Beschleunigung, Level 9 gibt eine sehr starke Beschleunigung. Wenn Sie die Level 7, 8 oder 9 verwenden müssen Sie Hochleistungsakkus einsetzen. Mit nicht für diese Leistung ausgelegten Akkus könnte der Akku überlastet werden, was sich in schlechter Leistung oder anderen unerwarteten Ergebnissen zeigen könnte.

#### 5. Maximale Bremskraft

Regelt die maximale Bremskraft. Ein höherer Wert liefert stärkere Bremsleistung und kann die Räder zum blockieren bringen was möglicherweise zu Kontrollverlust führt.

#### 6. Maximale Rückwärtsleistung

Mit diesem Parameter können Sie die maximale Rückwärtsleistung einstellen.

#### 7. Initiale Bremskraft (Mindest Bremskraft)

Stellt den mindest Bremsanteil bei Bedienung der Bremse ein. Die Werkseinstellung ist gleich mit der Zugbremse (Drag Brake) Eine größere Einstellung kann die die Räder zum blockieren bringen.

#### 8. Neutral Bereich

Stellt die Sensivität um den Neutralpunkt des Steuerknüppels ein. Ein höherer Wert hat zur Folge dass der Knüppel mehr bewegt werden muß damit das Auto vorwärts/rückwärts fährt oder bremsst.

#### 9. Timing

Stellt das korrekte Motortiming ein. Mehr Timing bringt mehr Leistung kann aber aber weniger Effizienz und Schaden am Motor und/oder Regler durch Überhitzung und Überlast bedeuten.

**HINWEIS:** Stellen Sie immer sicher dass das Motor Timing korrekt eingestellt ist. Ein fehlerhaftes Timing kann den Motor und/oder Regler beschädigen. Bitte sehen Sie in der Bedienungsanleitung für die richtige Timereinstellung nach.

#### 10. Motorentype

#### 11. Drehrichtung Motor

Mit dieser Funktion können Sie die Drehrichtung des Motors ändern ohne dass Kabel getauscht werden müssen.

#### 12. LiPo Zellen

Mit dieser Funktion können die angeschlossenen LiPo Zellen automatisch erkannt werden oder manuell eingegeben werden.

# SPEKTRUM™ FIRMA™ 2800KV 4-POLIGER BÜRSTENLOSER MOTOR

## VORSICHTSMASSNAHMEN

- Berühren Sie niemals bewegliche Teile.
- Nehmen Sie niemals eine Demontage vor, während die Akkus eingesetzt sind.
- Bevor Sie ein Teil berühren, lassen sie es abkühlen.
- Ausgelegt für bis zu 4S-Akkus.

## GETRIEBE

Die Montage eines Zahnradgetriebes mit weniger Zähnen ermöglicht ein höheres Drehmoment, reduziert aber zugleich die Höchstgeschwindigkeit. Ein Zahnradgetriebe mit mehr Zähnen reduziert gleichermaßen das Drehmoment und erhöht die Höchstgeschwindigkeit. Bei der Montage größerer Zahnradgetriebe sollte mit Überhitzung des Motors und des Geschwindigkeitsreglers führt. Wenn Sie verschiedene Getriebeoptionen testen, achten Sie bitte besonders auf die Temperatur des Motors und die Drehzahlkontrolle, um einen Betrieb gemäß dem empfohlenen Temperaturbereich für die Komponenten zu ermöglichen. Der Motor bzw. Geschwindigkeitsregler dürfen sich niemals soweit erhitzen, dass man sie nicht mehr berühren kann. Bei zu hohen Temperaturen muss eine andere Getriebekombination mit einem niedrigeren Zahnradgetriebe und/oder einem größeren Stirnrad gewählt werden.

## ÄNDERN DES ZAHNRADGETRIEBES/DES ÜBERTRAGUNGSVERHÄLTNISSES

1. Entfernen Sie die Schrauben, mit denen die Getriebeabdeckung befestigt ist.
2. Lösen Sie aus dem Schlitz im oberen Teil der Getriebeboxabdeckung die Zahnradgetriebe-Stellschraube und entfernen Sie das Zahnradgetriebe.
3. Entfernen Sie die Motorbefestigungsschrauben, um den Motor zu entfernen, oder stellen Sie den Motor auf die Position für das entsprechende Zahnradgetriebe ein.
4. Montieren Sie das neue Zahnradgetriebe an Ihrem Motor. Platzieren Sie das Zahnradgetriebe so auf das Ende der Motorwelle, dass es bündig mit dem Stirnrad abschließt und die Stellschraube über der Abflachung auf der Welle liegt.
5. Setzen Sie den Motor wieder ein. Es gibt ein Paar Montagelöcher für jede Zahnradgetriebegröße. Stellen Sie sicher, dass Sie die Montagebefestigungen wählen, die zu Ihrer Zahnradgetriebeauswahl passt.

## LAUFZEIT

Der größte Faktor bei der Fahrzeit ist die Kapazität des Akkupacks. Ein höherer mAh-Wert bedeutet eine längere Fahrzeit.

Der Zustand des Akkupacks ist ebenfalls ein wichtiger Faktor für Fahrzeit und Geschwindigkeit. Die Akkuanschlüsse können sich beim Fahren erhitzen. Akkus verlieren mit der Zeit an Leistung und Kapazität.

Wenn Sie das Fahrzeug wiederholt aus dem Stand auf die Höchstgeschwindigkeit beschleunigen, werden die Akkus und die Elektronik mit der Zeit beschädigt. Plötzliche Beschleunigung verkürzt außerdem die Fahrzeit.

## SO VERLÄNGERN SIE DIE LAUFZEIT

- Halten Sie Ihr Fahrzeug sauber und in gutem Wartungszustand.
- Erlauben Sie einen besseren Luftstrom zum Regler (ESC) und zum Motor.
- Wechseln Sie das Getriebe zu einem niedrigeren Übersetzungsverhältnis. Ein niedrigeres Übersetzungsverhältnis senkt die Betriebstemperatur der Elektronik. Verwenden Sie ein kleineres Ritzel oder ein größeres Stirnrad, um das Übersetzungsverhältnis zu senken.
- Verwenden Sie ein Akkupack mit einem höheren mAh-Wert.
- Verwenden Sie zum Laden ein geeignetes Ladegerät. Ihr Fachhändler berät Sie gerne.

### LISTE DER FLÜSSIGKEITEN

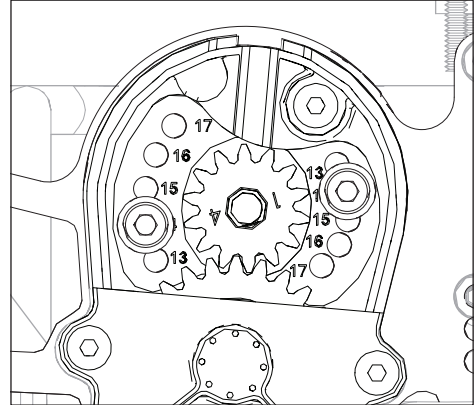
Diff. Flüssigkeiten	
Front und Heck	100 k
Mitte	500 k
Stoßdämpferöl	
Front und Heck	25 wt

### ERFORDERLICHES WERKZEUG

1,5 mm Sechskantschlüssel
2,0 mm Sechskantschlüssel
2,5 mm Sechskantschlüssel
5,5 mm Steckschlüssel
8,0mm Steckschlüssel

**HINWEIS:** Es ist wichtig, dass Sie die richtigen Motorhalterungslöcher für Ihr ausgewähltes Zahnradgetriebe nehmen. Der Zahneingriff ist für jedes Paar Motorhalterungsöffnungen, die dem Zahnradgetriebe entsprechen, voreingestellt. Wenn Sie die falschen Motorhalterungslöcher wählen, kann das Stirnrad Ihres Bog Hog / King Slings beschädigt werden, wenn Sie versuchen, Strom zuzuführen.

Die folgende Zeichnung zeigt die richtigen Motorhalterungsöffnungen für das



mitgelieferte Zahnradgetriebe mit 14 Zähnen.

## TELEMETRIEEINSTELLUNGEN

Bei der Verwendung der Spektrum Dashboard-Anwendung oder dem optionalen Tachometermodul auf dem Sender, den Motorpole-Zähler auf 4 einrichten und den Roll-out-Abstand auf 27,9 mm (1,10").

### ENTHALTENES ZAHNRAD

14T MOD1, 5 mm Schaft



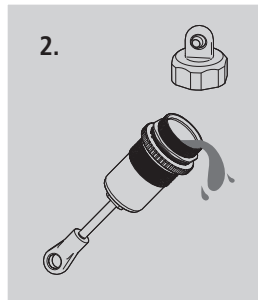
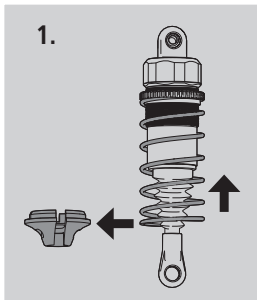
# FAHRZEUGWARTUNG

Die folgenden Teile erfordern eine Wartung in unregelmäßigen Abständen. Beim Einschrauben von Maschinenschrauben in Metallteile immer das Gewinde reinigen und entfernbare Gewindesicherungsmasse auftragen.

## STOSSDÄMPFERDEMONTAGE/-REINIGUNG

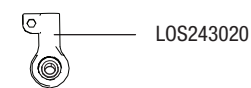
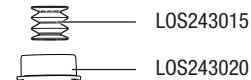
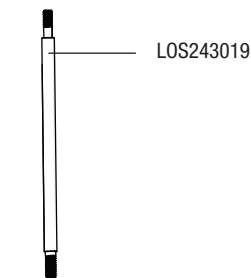
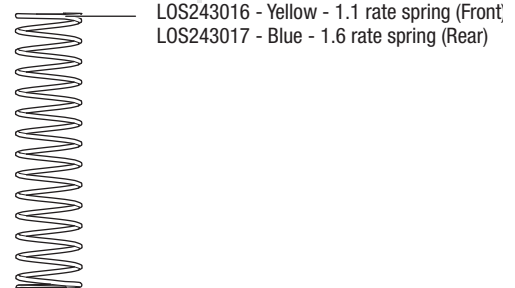
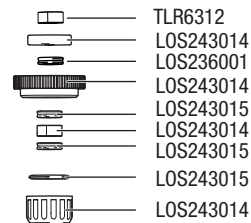
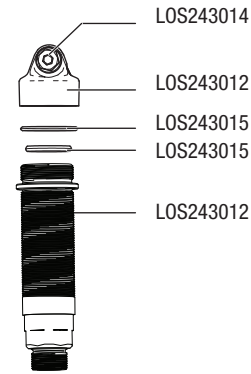
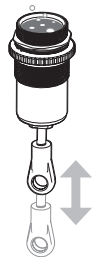
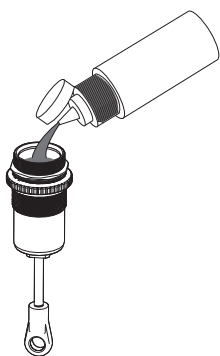
Entfernen Sie die Stoßdämpfer und warten Sie sie nach Bedarf. Tauschen Sie verschlissene Bauteile aus.

1. Ziehen Sie die Feder nach oben und vom unteren Teller weg. Schieben Sie den unteren Federteller nach oben und ziehen Sie ihn von der Welle ab. Verwenden Sie zum Reinigen eine weiche Bürste. Entfernen Sie den Stoßdämpfermanschettensatz.
2. Halten Sie das Stoßdämpfergehäuse mit dem Radschraubenschlüssel fest und entfernen Sie die obere Kappe. Entleeren Sie die Flüssigkeit aus dem Gehäuse.
3. Halten Sie die Welle mit einem Kombischlüssel fest und entfernen Sie das Stoßdämpferende. Drücken Sie die Welle in das Stoßdämpfergehäuse und entfernen Sie es von oben. Entfernen Sie die untere Stoßdämpferkappe, die Staubabdeckung, die O-Ringe und den Abstandshalter. Reinigen Sie das Stoßdämpfergehäuse. Installieren Sie neue O-Ringe, bauen Sie den Abstandshalter wieder ein, ersetzen Sie den O-Ring und installieren Sie die untere Stoßdämpferkappe. NICHT FESTZIEHEN. Installieren Sie die Kolbenstange durch den unteren Stoßdämpfer und ziehen Sie die Bodenkappe fest. Bringen Sie den Manschettensatz und das Stoßdämpferende wieder an der Welle an.



## STOSSDÄMPFER AUFFÜLLEN/ENTLÜFTEN

1. Füllen Sie das Stoßdämpfergehäuse 5 mm (0,2 Zoll) von oben mit 25 wt Stoßdämpfer-Silikonöl (TLR74004 2 oz, TLR74022 4 oz) auf.
2. Bewegen Sie den Kolben 5-mal langsam auf und ab, sodass Luft nach oben weicht. Lassen Sie den Stoßdämpfer für 5 Minuten ruhen.
3. Ziehen Sie den Kolben ganz nach unten und füllen Sie das Stoßdämpfergehäuse 1 mm (0,04 Zoll) von oben. Ersetzen Sie die Stoßdämpferkappe, die Feder und den Federteller.



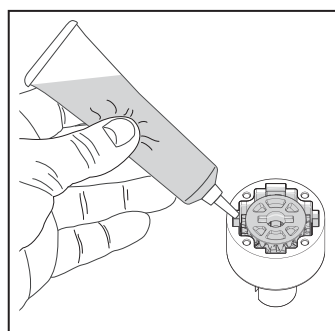
Stock Shock oil F/R: 25wt  
Piston F/R: 4x1.8mm

## DIFFERENZIALE

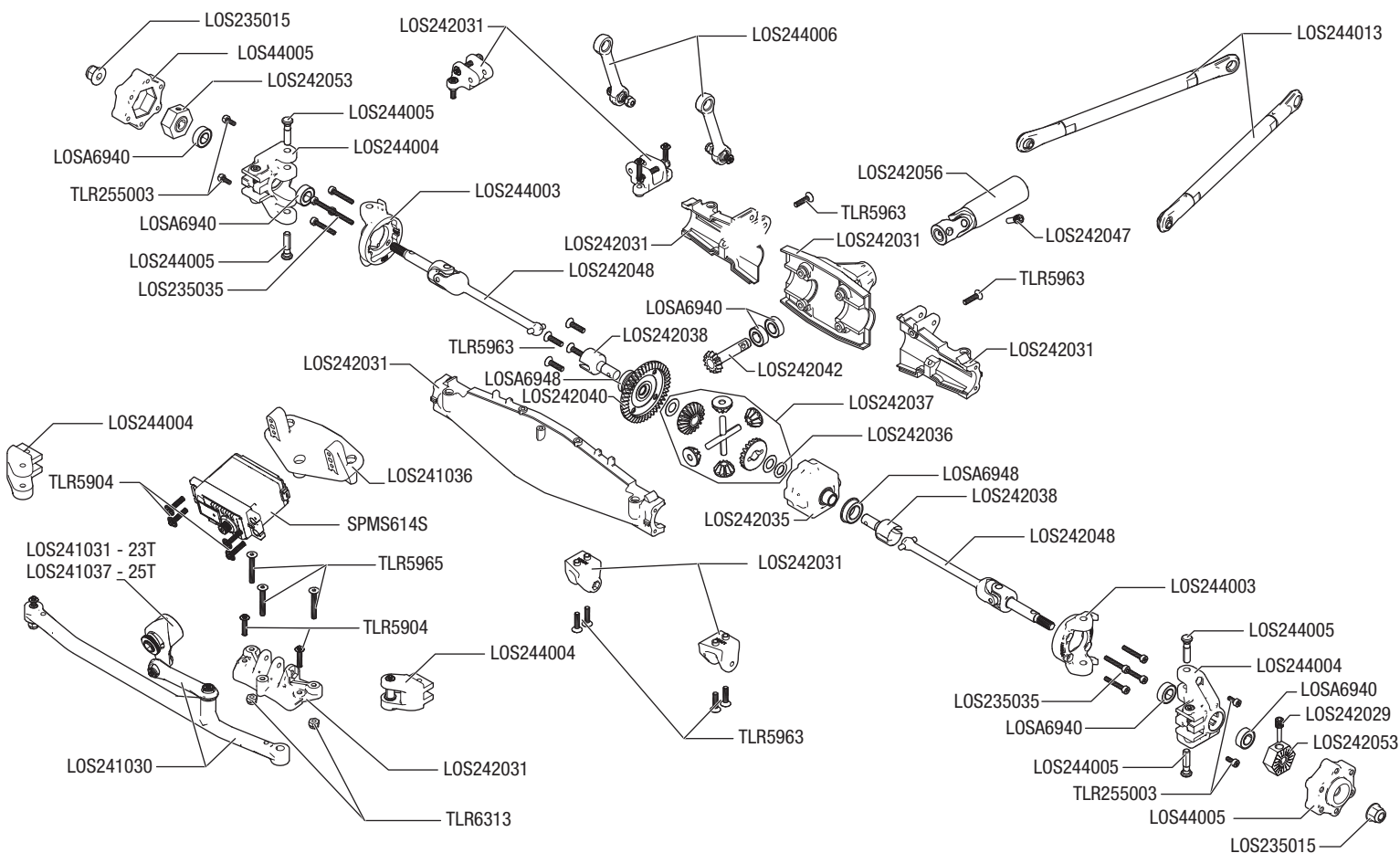
Differenzial	Dünnflüssiges Öl	Dickflüssiges Öl
Vorderseite	Verbessert das Lenkverhalten ohne Gas. Zu dünnflüssiges Öl sorgt für inkonsistente Differenzialfunktion.	Verbessert die Stabilität ohne Gas und das Lenkverhalten mit Gas.
Mitte	Ergibt weniger Vorwärtsfahrt und kann den Antrieb bei Beschleunigung schneller entlasten, was auf rauen oder glatten Strecken von Vorteil ist.	Ergibt mehr Beschleunigung und verbessert das Lenkverhalten mit Gas, verschlechtert jedoch das Lenkverhalten ohne Gas. Dickflüssigeres Mitteldifferenzialöl ist besser für Strecken mit hoher Traktion und gemäßigte Strecken geeignet.
Heck	Ergibt mehr Seitentraktion und verbessertes Lenkverhalten in der Kurvenmitte.	Verschlechtertes Lenkverhalten in der Kurvenmitte, jedoch mehr Vorwärtstraktion.

## VORDERES DIFFERENZIAL

- Um das vordere Differenzial aus dem axialen Gehäuse zu entfernen, beginnen Sie damit, das Lenkservo und die Servohalterung von der Achse zu entfernen.
- Entfernen Sie die Schraube, die die oberen viergliedrigen Stangen an der Halterung hält.
- Entfernen Sie die Schwingverbindungen, die Stoßdämpfer und die unteren viergliedrigen Stangen aus dem Achsgehäuse.
- Wenn sich die Achse nicht mehr am Chassis befindet, entfernen Sie das dritte Glied und das Zahnradgetriebe.
- Entfernen Sie die Lenkspindel und den Spindelträger von einer Seite der Achse mit dem vorderen Universal. Dies erzeugt genügend Spielraum, um das Differenzial aus dem Achsgehäuse auszubauen.
- Überprüfen Sie den Ring und das Zahnrad sowie die Kegelräder im Differenzial. Bei Bedarf ersetzen. Wenn Flüssigkeit austritt, ersetzen Sie die O-Ringe am Außenantrieb und die Zahnkranzdichtung. Achten Sie darauf, dass Sie die Antriebe vor dem Durchschieben durch die O-Ringe schmieren. Tragen Sie mehr Fett auf den Ring und das Zahnrad auf (LOSA9209).
- Prüfen Sie die Differenzialflüssigkeit und füllen Sie sie nach oder ersetzen Sie sie bei Bedarf durch TLR75004 (100 k) Flüssigkeit. Der Flüssigkeitsspiegel sollte von der Oberfläche des Gehäuses etwa 3,0 mm (0,12 Zoll) entfernt sein. Nicht überfüllen, da sonst die Differenzialeinheit undicht werden könnte.

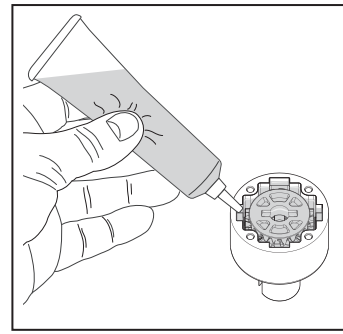


Front-Differenzialflüssigkeit:  
100.000

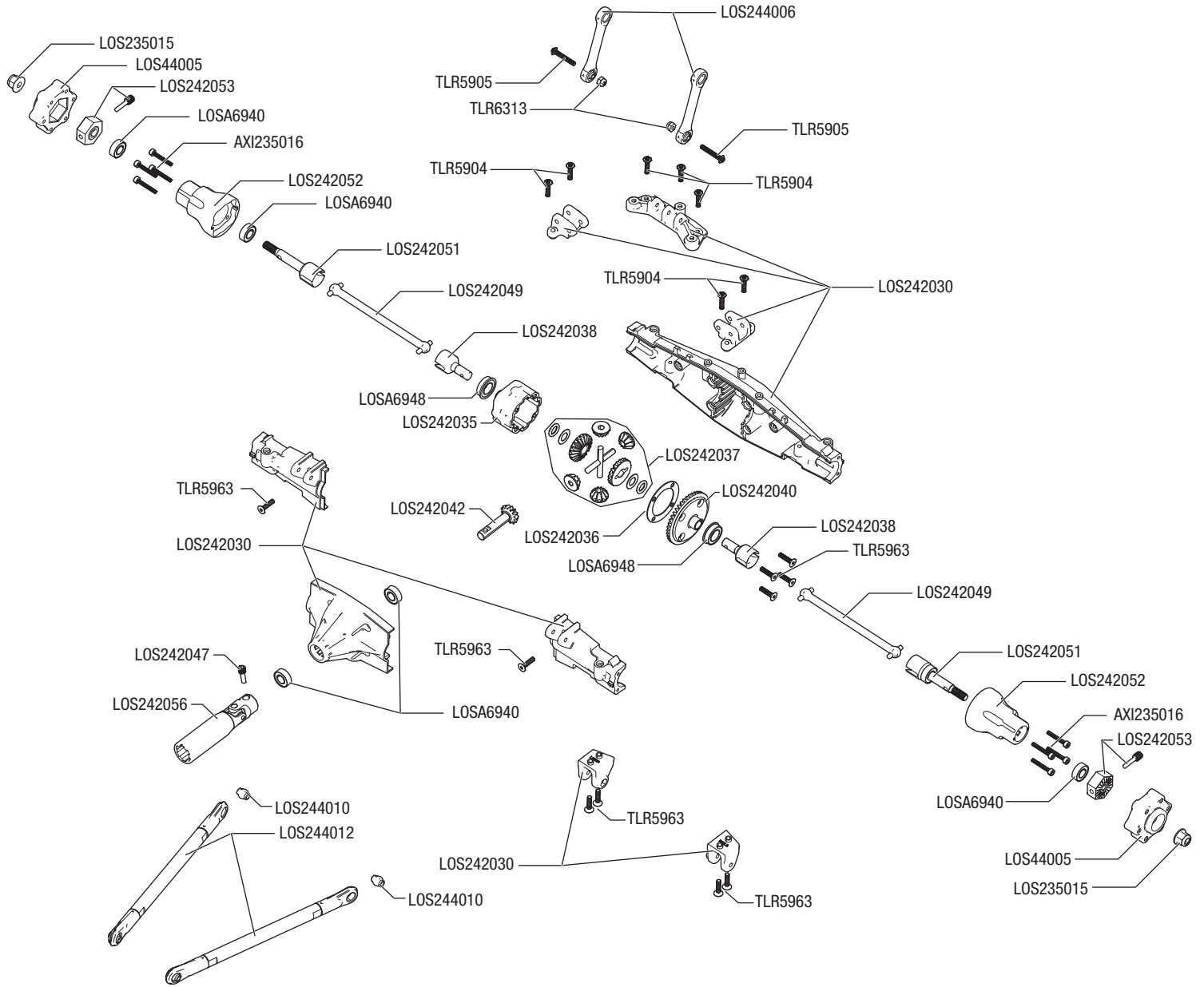


# HECK-DIFFERENZIAL

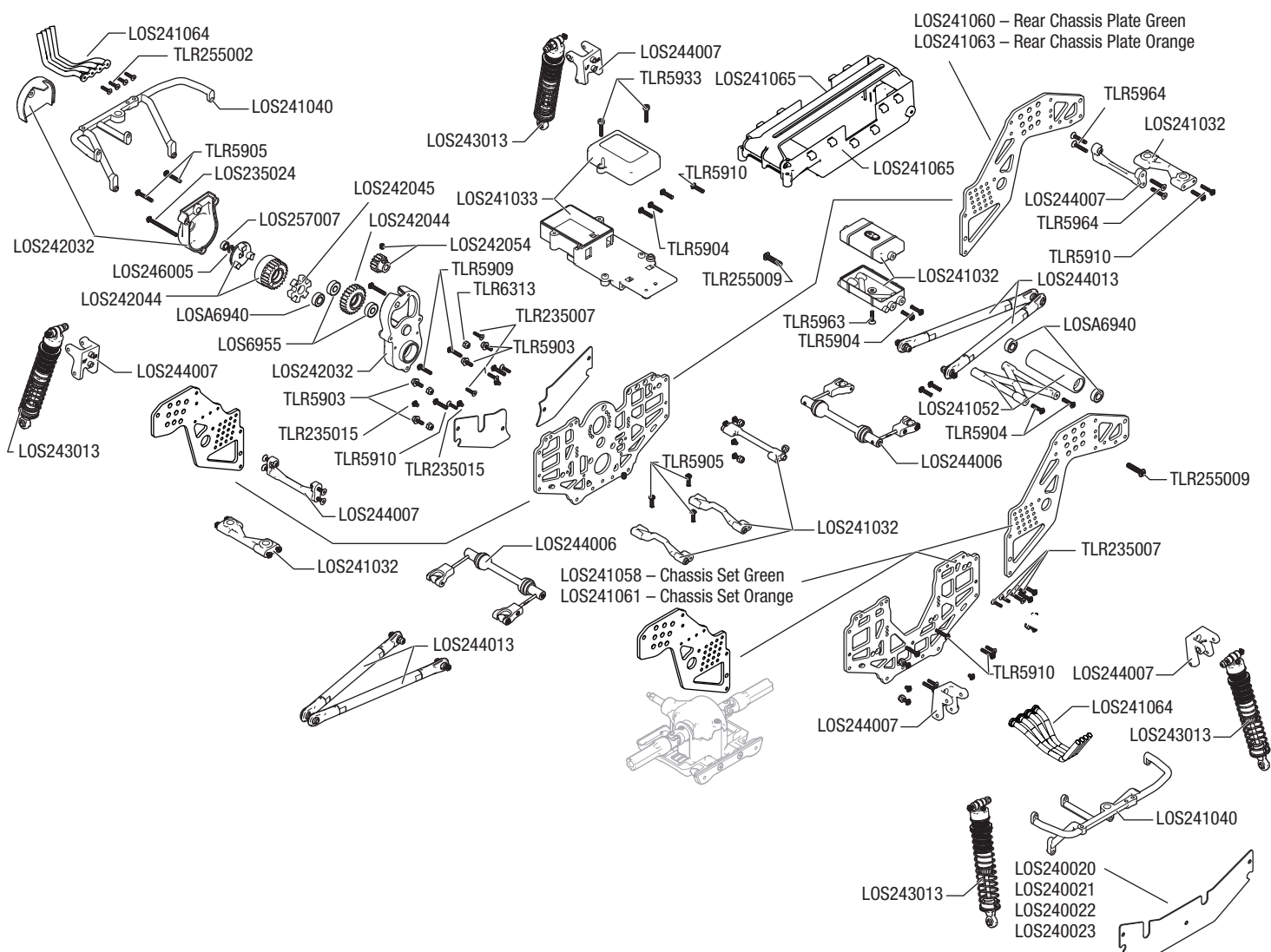
1. Um das Heck-Differenzial zu entfernen, entfernen Sie zunächst die obere viergliedrige Befestigungsschraube.
2. Entfernen Sie die Schwingverbindungen und Stoßdämpfer von der Achse.
3. Entfernen Sie die unteren viergliedrigen Stangen aus dem Achsgehäuse.
4. Das Achsgehäuse ist nun lose. Entfernen Sie das dritte Bauteil und das Zahnradgetriebe aus der Achsaufnahme.
5. Entfernen Sie eine Seite des Achsgehäuses mit der Achse und dem Dogbone. Dies erzeugt genügend Spielraum, um das Heck-Differenzial zu entfernen.
6. Überprüfen Sie den Ring und das Zahnrad sowie die Kegelräder im Differenzial. Bei Bedarf ersetzen. Wenn Flüssigkeit austritt, ersetzen Sie die O-Ringe am Außenantrieb und die Zahnkranzdichtung. Achten Sie darauf, dass Sie die Antriebe vor dem Durchschieben durch die O-Ringe schmieren. Tragen Sie mehr Fett auf den Ring und das Zahnrad auf (LOSA99209).
7. Prüfen Sie die Differenzialflüssigkeit und füllen Sie sie nach oder ersetzen Sie sie bei Bedarf durch TLR75004 (100 k) Flüssigkeit. Der Flüssigkeitsspiegel sollte von der Oberfläche des Gehäuses etwa 3,0 mm (0,12 Zoll) entfernt sein. Nicht überfüllen, da sonst die Differenzialeinheit undicht werden könnte.



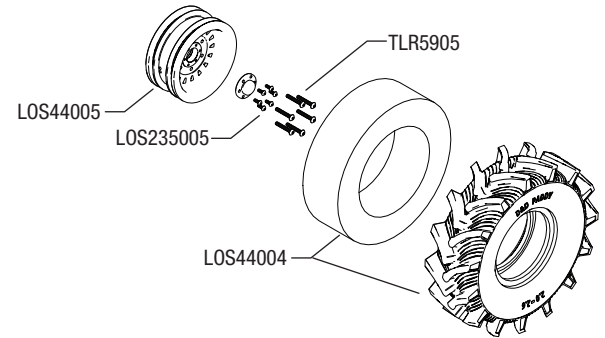
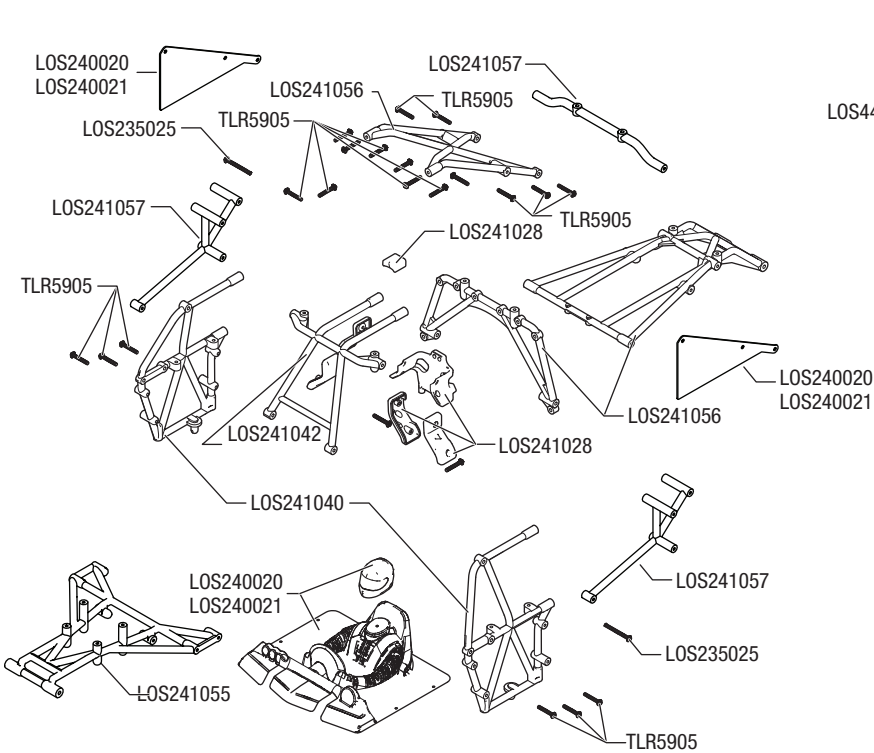
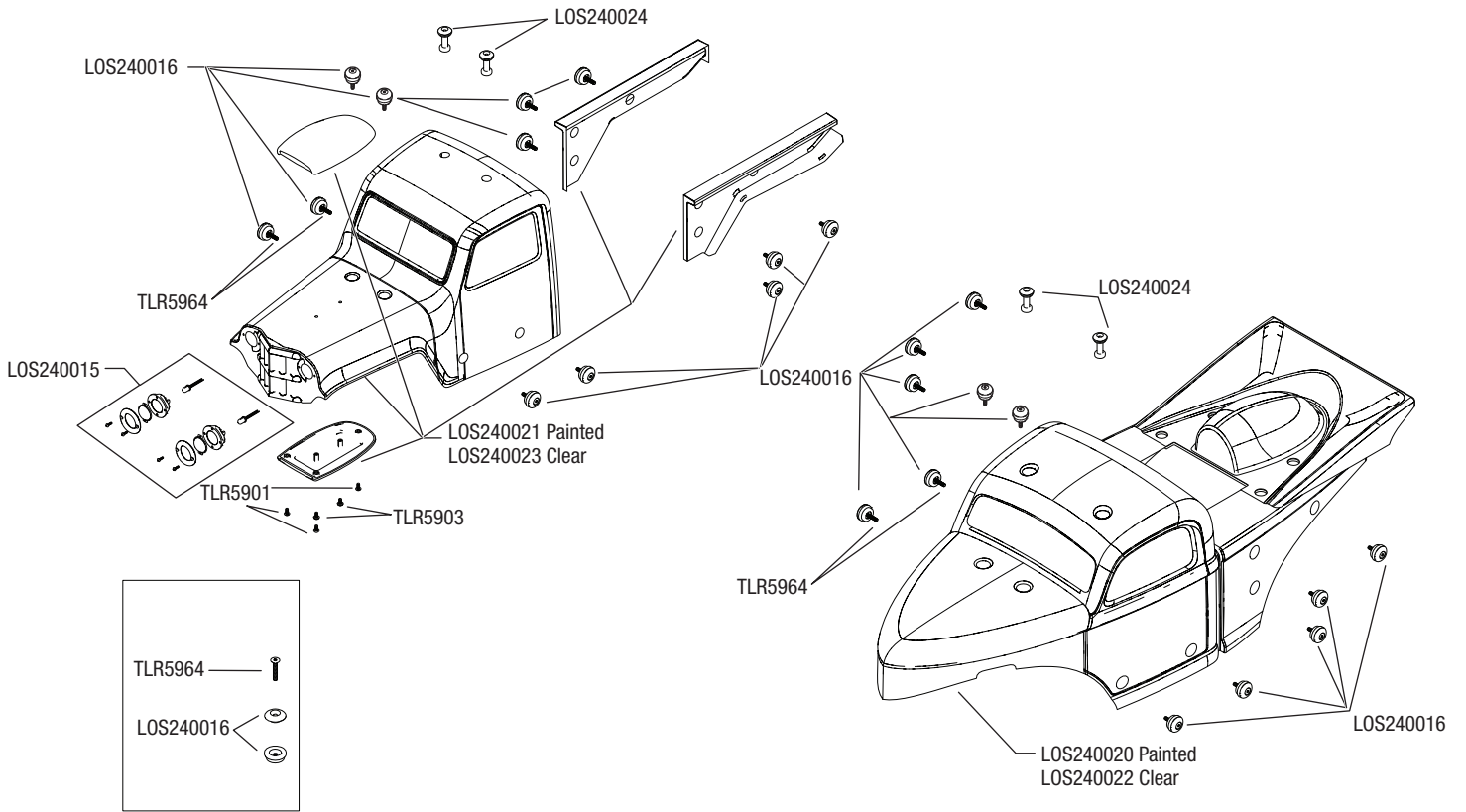
**Heck-Differenzialflüssigkeit:  
100.000**



## CHASSIS

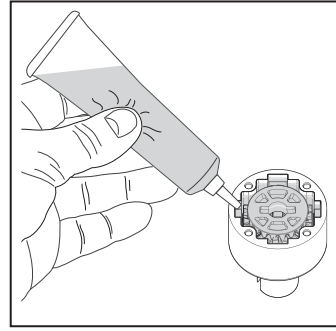


# KAROSSERIE/KÄFIG

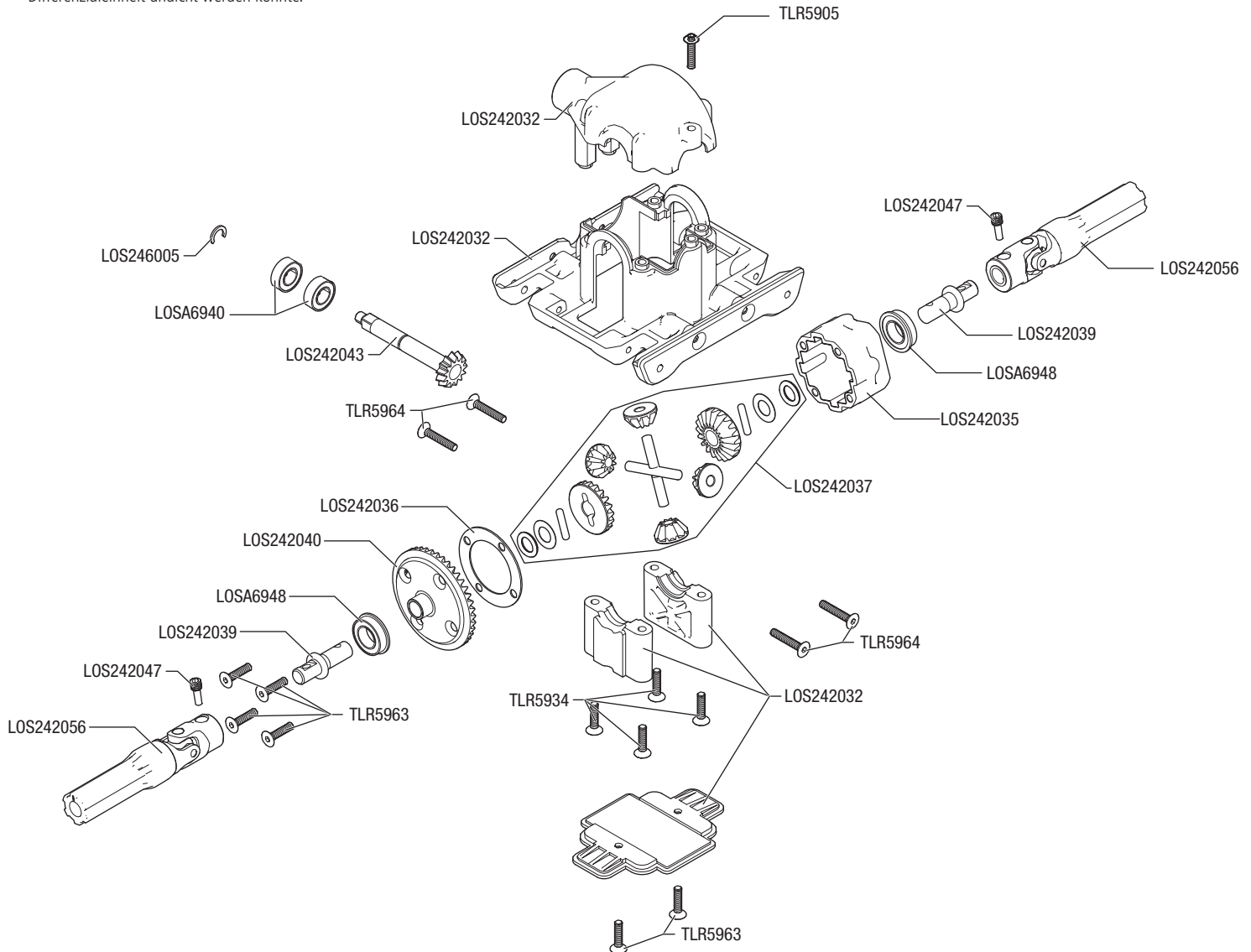


# ZENTRALES DIFFERENZIAL

1. Um das zentrale Differential aus dem Fahrzeug auszubauen, entfernen Sie die beiden Schrauben in der mittleren Abdeckung, um das zentrale Differential freizulegen.
2. Entfernen Sie die vier Schrauben, die die Differentialstützblöcke halten, und entfernen Sie die Differentialstützblöcke.
3. Entfernen Sie die beiden Schraubenstifte, die den vorderen und hinteren Antriebsstrang halten, und entfernen Sie die zentrierten Hälften des Antriebsstrangs. Dies erzeugt genügend Spielraum, um das Differential aus dem Boden des Fahrzeugs herauszunehmen.
4. Überprüfen Sie den Ring und das Zahnrad sowie die Kegelräder im Differential. Bei Bedarf ersetzen. Wenn Flüssigkeit austritt, ersetzen Sie die O-Ringe am Außenantrieb und die Zahnkranzdichtung. Achten Sie darauf, dass Sie die Antriebe vor dem Durchschieben durch die O-Ringe schmieren. Tragen Sie mehr Fett auf den Ring und das Zahnrad auf (LOSA99209).
5. Prüfen Sie die Differentialflüssigkeit und füllen Sie sie nach oder ersetzen Sie sie bei Bedarf durch TLR75009 (500 k) Flüssigkeit. Der Flüssigkeitsspiegel sollte von der Oberfläche des Gehäuses etwa 3,0 mm (0,12 Zoll) entfernt sein. Nicht überfüllen, da sonst die Differenzialeinheit undicht werden könnte.



Flüssigkeit mittleres Differential:  
500.000



## ERSATZTEILE

SKU	Englisch
AXI235016	M2,5 x 16 mm, Inbusschraube (10)
AXIC0088	AXA088 Kappenkopf M3 x 20 mm, schwarz, Oxid
LOS235002	Inbusschrauben, M2,5 x 10 mm (10)
LOS235005	Rundkopfschrauben, M2,5 x 6 mm (10)
LOS235008	Flachkopfschraube, M2,5 x 5 mm (10)
LOS235012	Stellschrauben M4 x 4 mm Ringschneide (10)
LOS235015	Feststellkontermutter mit Flansch M5 (10)
LOS235024	Rundkopfschrauben, M3 x 25 mm (10)
LOS235025	Rundkopfschrauben, M3 x 30 mm (10)
LOS235035	Rundkopfschrauben, M2,5 x 16 mm (10)
LOS236001	3,2 mm x 7 mm x 0,5 mm Unterlegscheibe(10)
LOS240016	Body Buttons,oben und unten (10)
LOS240020	Gehäuse, Tragfläche, lackiert, King Sling
LOS240021	Karoseriesatz, lackiert, Bog Hog
LOS240022	Gehäuse, Tragfläche, farblos, King Sling
LOS240023	Karoseriesatz, farblos, Bog Hog
LOS240024	Body Button, Distanzstücke (10)
LOS240025	Front-LED-Scheinwerfer-Satz
LOS241028	Sicherheitssitzsatz
LOS241030	Lenkstangensatz
LOS241031	Servo-Saver-Satz, komplett, 23T
LOS241032	Querstrebensatz, Chassis
LOS241036	Lenkservo-Montageplatte
LOS241040	Seitlicher Überrollkäfig und untere Stange, schwarz
LOS241054	Überrollkäfigset, komplett, schwarz
LOS241055	Vordere und obere Stangen des Überrollkäfigs, schwarz
LOS241056	Heckkäfig und -bügel, schwarz
LOS241057	Hintere Käfigkarosserieunterstützung, schwarz
LOS241058	Karoseriesatz, grün
LOS241059	Front-Karosserieplatte, Gr (2): LMT Mega K
LOS241060	Heck-Karosserieplatte, Gr (2): LMT Mega K
LOS241064	Kopfteil, verchromt
LOS241065	Niedrige CG, Akkufach und -klemmen
LOS241066	Akku-Klemmen, niedriger CG
LOS242029	Sechskantrad, Stift (10)
LOS242030	Achsgehäuse-Set, komplett, Heck
LOS242031	Achsgehäuse-Set, komplett, Front
LOS242032	Getriebegehäusesatz mit Abdeckung
LOS242033	Komplettes Differential, Front oder Heck
LOS242034	Komplettes Zentraldifferential
LOS242035	Differentialgehäusesatz (1)
LOS242036	Diff. O-Ringe & Dichtung (3)
LOS242037	Internes Differentialgetriebe-Umbau-Kit (1)
LOS242038	Front/Heck Differentialantrieb-Set (2)
LOS242039	Zentraldiff Antriebswelle (2)
LOS242040	F/H Diff Ringgetriebe: LMT
LOS242041	Differentialspule
LOS242042	Differentialzahnrad, 13T (1)
LOS242043	13T Zentraltrans Zahnradgetriebe
LOS242044	Leerlauf & Buchsenantriebs-Getriebebesatz
LOS242045	Buchsenantrieb, Gummidämpfer, mittel (2)
LOS242047	Mittlere Antriebswelle, Schraubenstift (10)
LOS242048	Front-Universal-Antriebswelle (2)
LOS242049	Dogbones, Heck (2)
LOS242051	Achswellenstumpf, Heck (2): LMT
LOS242052	Heck Befestigungssatz, 0 & 3 Grad
LOS242053	17 mm Sechskant-Adapter mit Stift (4)
LOS242054	Zahnradgetriebe, 14T, 1,0 M. 5 mm Welle
LOS242055	Achsgehäuse-Set, Mittelteil
LOS242056	Zentraler Antriebswellensatz (1)
LOS242057	Zentraler Schieber, Antriebswelle (2)
LOS243012	Stoßdämpfergehäuse und Kappe, Al (2)
LOS243013	Stoßdämpfersatz, komplett (2)
LOS243015	Stoßdämpfer-Umbau/Hardwaresatz (4)
LOS243016	Feder, soft, gelb, 1,1 Rate (4)
LOS243017	Feder, soft, blau, 1,6 Rate (4)
LOS243018	Feder, soft, rot, 2,2 Rate (4)
LOS243019	Kolbenstangenmutter, Front/Heck (2)

## ERSATZTEILE

SKU	Englisch
LOS243020	Stoßdämpfer- und Gelenkköpfe und -schutz (4)
LOS244003	Spindelträgersatz (L/R)
LOS244004	Spindelsatz Front (L/R)
LOS244005	Sattelzapfen, Front (4)
LOS244006	Schwingen-Set (F/H)
LOS244007	Oberer Stoßdämpfer-Halterungssatz (4)
LOS244010	7-mm-Schwenkkugel-Doppelspitze (10)
LOS244011	Gelenkköpfe, Schwing- und Lenkzwischenstange
LOS244012	Unteres viergliedriges Stangenset 15" "WB (4)
LOS244013	Oberes viergliedriges Stangenset 15" "WB (4)
LOS246003	Gehäuseklemmen, schwarz, klein (10)
LOS246004	Differentialdichtscheiben, M8 x13 x 0,4 mm (10)
LOS246005	E-Clip- & C-Clip-Hardware(20)
LOS257007	4 x 8 x 3mm Kugellager (4)
LOS44003	Schaufelrad, vormontiert (2)
LOS44004	D&D Schaufelrad/Schaumstoff (2)
LOS44005	D&D Mega Truck, Räder, verchromt (2)
LOSA6940	6 x 12 x 4 mm abgedichtetes Kugellager (4)
LOSA6948	8 x 14 x 4 Flanschgummidichtung Kugellager (4)
LOSA6955	5 x 13 x 4 mm HD Kupplungslager (2): 8B/8T
SPM2340	DX3 SMART DSMR TX mit 3 Kanälen mit SR315
SPMS614S	SS614S Stahlgetriebe servo 23T WP
SPMSR315	SR315 DSMR 3-Kanal-Empfänger
SPMXSE1130	Firma 130A bürstenloser Smart-Geschwindigkeitsregler, 4S
SPMXSE3400	Spektrum Firma 3668 2800Kv 4-poliger bürstenloser Motor
TLR235007	Flachkopfschraube M2,5 x 10mm (10)
TLR235008	Rundkopfschrauben, M3 x 6mm (10)
TLR235009	Rundkopfschrauben, M3 x 30mm (10)
TLR235015	Rundkopfschraube, M3 x 4 mm (10)
TLR245011	Rundkopfschrauben, M2 x 6 mm (10)
TLR245012	Rundkopfschrauben, M2,5 x 4 mm (10)
TLR255002	Rundkopfschrauben, M2,5 x 10 mm (10)
TLR255003	Inbusschrauben, M2,5 x 6 mm (10)
TLR255008	Rundkopfschrauben, M4 x 16 mm (10)
TLR255015	Feststellschraube, Ringschneide, M4 x 5 mm (10)
TLR5901	Rundkopfschrauben, M3 x 6 mm (10)
TLR5902	Rundkopfschrauben, M3 x 8 mm (10)
TLR5903	Rundkopfschrauben, M3 x 10mm (10)
TLR5904	Rundkopfschrauben, M3 x 12mm (10)
TLR5905	Rundkopfschrauben, M3 x 18mm (10)
TLR5906	Rundkopfschrauben, M3 x 35mm (10)
TLR5909	Rundkopfschrauben, M3 x 16 mm (10)
TLR5910	Rundkopfschraube, M3 x 14mm (10)
TLR5911	Rundkopfschrauben, M3 x 20 mm (10)
TLR5930	Inbusschrauben, M3 x 8mm (10)
TLR5932	Inbusschrauben, M3 x 10 mm (10)
TLR5934	Inbusschrauben, M3 x 16 mm (10)
TLR5963	Flachkopfschraube, M3 x 12 mm (10)
TLR5964	Flachkopfschraube, M3 x 16mm (10)
TLR5965	Flachkopfschraube, M3 x 20mm (10)
TLR6312	Kontermutter M2,5 x 45 x 5 mm (6)
TLR6313	Kontermutter, M3 x 0,5 x 5,5 mm (10)



## EMPFOHLENE TEILE

Teile-Nr.	Englisch
DYNT2010	Set gefräste Steckschlüssel (4) metrisch
DYNT2030	Set gefräste Inbusschraubendreher (4) Met
SPMX52S100H5	5000 mAh 2S 7,4 V SmartG2100C IC5
SPMX53S100H5	5000mAh 3S 11,1 V G2 100C HC IC5
SPMX54S100H5	5000 mAh 4S 14,8 V SmartG2100C IC
SPMXC2040	Smart S1400 G2 Wechselstrom-Ladegerät, 1x400
TLR74004	STOSSDÄMPFER-SILIKONÖL, 25 WT, 250 CST, 2 OZ
TLR75004	Differential-Silikonflüssigkeit, 100.000CS
TLR75009	Differential-Silikonflüssigkeit, 500000CS

\* Beim SPMXCA507 sind die Akkus mit IC5-Steckern am S2100- und S150-Ladegerät zu laden

## OPTIONALE TEILE

Teile-Nr.	Englisch
LOS241037	Servo Saver-Satz, 25T, komplett
LOS343200	12 mm gefrästes Sechskantrud (4)
PRO1018100	Interco Black Mamba 2,6" Mud T
PRO278903	Vice CrushLock 2,6" schwarz/schwarz
SPMXCA507	Adapter: IC3-Akku/IC5-Gerät
TLR5286	Differential-Silikonflüssigkeit, 50.000CS
TLR5288	Differential-Silikonflüssigkeit, 125.000CS
TLR74001	*STOSSDÄMPFER-SILIKONÖL FÜR OBEN, 17,5 WT, 150 CST, 20
TLR74002	STOSSDÄMPFER-SILIKONÖL, 20 WT, 195 CST, 2 OZ
TLR74003	STOSSDÄMPFER-SILIKONÖL, 22,5 WT, 223 CST, 2 OZ
TLR74005	STOSSDÄMPFER-SILIKONÖL, 27,5 WT, 294 CST, 2 OZ
TLR74006	STOSSDÄMPFER-SILIKONÖL, 30 WT, 338 CST, 2 OZ
TLR75008	Differential-Silikonflüssigkeit, 200000CS
SPMSS6250	S6250 U-T / H-S Digitaler HV WP Servo
SPMSS6280	S6280 U-T / H-S Digitaler HV WP Servo
SPMSS6290	S6290 U-T / H-S Digitaler HV WP Servo
SPMR5025	DX5 Pro 2021 DSMR nur TX
SPMR5115	DX5C SMART DSMR 5-Kanal nur TX
SPMXC1010	Smart S2100 Wechselstrom-Ladegerät, 2x100 W
SPMXC1070	Smart S150 Wechsel-/Gleichstrom-Ladegerät, 1x50 W
SPMXC2010	Smart S2200 G2 Wechselstrom-Ladegerät, 2x20
DYNB28453	14,8V 2800mAh 4S 50CLiPo: 96 mmEC
DYNB37353	11,1V 3700mAh 3S 50CLiPo 96 mmEC
SPMX50002S100H5	5000 mAh 2S 7,4V Smart 100C, IC5
SPMX50002S50H5	5000 mAh 2S 7,4V Smart 50C; IC5
SPMX50003S100H5	5000 mAh 3S 11,1 V Smart 100C, IC5
SPMX50003S50H5	5000 mAh 3S 11,1 V Smart 50C; IC5
SPMX50004S100H5	5000 mAh 4S 14,8 V Smart 100C, IC5
SPMX50004S50H5	5000 mAh 4S 14,8 V Smart 50C; IC5
SPMX52S50H5	5000 mAh 2S 7,4V Smart G2 50C; I
SPMX53S50H5	5000 mAh 3S 11,1V Smart G2 50C;
SPMX54S50H5	5000mAh 4S 14,8V Smart G2 50C;

## PROBLEMLÖSUNG

PROBLEM	MÖGLICHE URSACHE	LÖSUNG
Fahrzeug funktioniert nicht	Akku nicht geladen oder eingesteckt	Akku laden/an Regler stecken
	Reglerschalter nicht auf ON (EIN) gestellt	Schalten Sie den Regler ein (ON)
	Sender nicht eingeschaltet (ON) oder Batterien leer	Einschalten (ON)/Batterien ersetzen
Motor läuft, aber Räder drehen nicht	Ritzel hat keinen Kontakt zum Zahnrad	Stellen Sie das Zahnflankenspiel ein
	Ritzel dreht auf Motorwelle	Ziehen Sie das Ritzel auf der Motorwelle an
	Zahnräder abgenutzt	Ersetzen Sie das Ritzel
	Antriebsstift/Mitnehmer gebrochen	Überprüfen und ersetzen Sie den Mitnehmer
Lenkung arbeitet nicht	Servostecker nicht richtig im Empfänger angeschlossen	Stellen Sie sicher dass der Servostecker richtig herum im richtigen Kanal angeschlossen wurde
	Servogetriebe oder Motor defekt	Ersetzen oder reparieren Sie das Servo
Lenkt nicht in eine Richtung	Servogetriebe beschädigt	Ersetzen oder reparieren Sie das Servo
Motor dreht nicht	Motoranschluß/Lötstelle ist beschädigt	Löten Sie das Kabel wieder an
	Motorkabel ist gebrochen	Reparieren oder ersetzen Sie wie benötigt
	Regler ist beschädigt	Kontaktieren Sie den technischen Service von Horizon Hobby
Regler wird heiß	Motorübersetzung falsch gewählt	Verwenden Sie kleinere Ritzel oder ein größeres Zahnrad
	Antrieb blockiert	Überprüfen Sie den Antrieb auf Blockieren
Geringe Laufzeit oder schlechte Beschleunigung	Akkupack nicht vollständig geladen	Laden Sie den Akku
	Ladegerät lädt nicht vollständig	Verwenden Sie anderes Ladegerät
	Antrieb behindert/blockiert	Überprüfen Sie Räder oder Antrieb auf Behinderung/Blockierung
Schlechte Reichweite oder Aussetzer	Senderbatterien leer	Überprüfen und ersetzen
	Fahrzeugakku leer	Laden Sie den Akku
	Lose Kabel oder Anschlüsse	Überprüfen Sie alle Anschlüsse und Stecker

## GARANTIE UND SERVICE INFORMATIONEN

### Warnung

Ein ferngesteuertes Modell ist kein Spielzeug. Es kann, wenn es falsch eingesetzt wird, zu erheblichen Verletzungen bei Lebewesen und Beschädigungen an Sachgütern führen. Betreiben Sie Ihr RC-Modell nur auf freien Plätzen und beachten Sie alle Hinweise der Bedienungsanleitung des Modells wie auch der Fernsteuerung.

### Garantiezeitraum

Exklusive Garantie Horizon Hobby LLC (Horizon) garantiert, dass dasgekaufte Produkt frei von Material- und Montagefehlern ist. Der Garantiezeitraum entspricht den gesetzlichen Bestimmungen des Landes, in dem das Produkt erworben wurde. In Deutschland beträgt der Garantiezeitraum 6 Monate und der Gewährleistungszeitraum 18 Monate nach dem Garantiezeitraum.

### Einschränkungen der Garantie

(a) Die Garantie wird nur dem Erstkäufer (Käufer) gewährt und kann nicht übertragen werden. Der Anspruch des Käufers besteht in der Reparatur oder dem Tausch im Rahmen dieser Garantie. Die Garantie erstreckt sich ausschließlich auf Produkte, die bei einem autorisierten Horizon Händler erworben wurden. Verkäufe an Dritte werden von dieser Garantie nicht gedeckt. Garantieansprüche werden nur angenommen, wenn ein gültiger Kaufnachweis erbracht wird. Horizon behält sich das Recht vor, diese Garantiebestimmungen ohne Ankündigung zu ändern oder modifizieren und widerruft dann bestehende Garantiebestimmungen.

(b) Horizon übernimmt keine Garantie für die Verkaufbarkeit des Produktes, die Fähigkeiten und die Fitness des Verbrauchers für einen bestimmten Einsatzzweck des Produktes. Der Käufer allein ist dafür verantwortlich, zu prüfen, ob das Produkt seinen Fähigkeiten und dem vorgesehenen Einsatzzweck entspricht.

(c) Ansprüche des Käufers → Es liegt ausschließlich im Ermessen von Horizon, ob das Produkt, bei dem ein Garantiefall festgestellt wurde, repariert oder ausgetauscht wird. Dies sind die exklusiven Ansprüche des Käufers, wenn ein Defekt festgestellt wird.

Horizon behält sich vor, alle eingesetzten Komponenten zu prüfen, die in den Garantiefall einbezogen werden können. Die Entscheidung zur Reparatur oder zum Austausch liegt nur bei Horizon. Die Garantie schließt kosmetische Defekte oder Defekte, hervorgerufen durch höhere Gewalt, falsche Behandlung des Produktes, falscher Einsatz des Produktes, kommerziellen Einsatz oder Modifikationen irgendwelcher Art aus.

Die Garantie schließt Schäden, die durch falschen Einbau, falsche Handhabung, Unfälle, Betrieb, Service oder Reparaturversuche, die nicht von Horizon ausgeführt wurden aus.

Ausgeschlossen sind auch Fälle die bedingt durch (vii) eine Nutzung sind, die gegen geltendes Recht, Gesetze oder Regularien verstoßen haben. Rücksendungen durch den Käufer direkt an Horizon oder eine seiner Landesvertretungen bedürfen der Schriftform.

### Schadensbeschränkung

Horizon ist nicht für direkte oder indirekte Folgeschäden, Einkommensausfälle oder kommerzielle Verluste, die in irgendeinem Zusammenhang mit dem Produkt stehen verantwortlich, unabhängig ab ein Anspruch im Zusammenhang mit einem Vertrag, der Garantie oder der Gewährleistung erhoben werden. Horizon wird darüber hinaus keine Ansprüche aus einem Garantiefall akzeptieren, die über den individuellen Wert des Produktes hinaus gehen. Horizon hat keinen Einfluss auf den Einbau, die Verwendung oder die Wartung des Produktes oder etwaiger Produktkombinationen, die vom Käufer gewählt werden. Horizon übernimmt keine Garantie und akzeptiert keine Ansprüche für in der Folge auftretende Verletzungen oder Beschädigungen. Mit der Verwendung und dem Einbau des Produktes akzeptiert der Käufer alle aufgeführten Garantiebestimmungen ohne Einschränkungen und Vorbehalte.

Wenn Sie als Käufer nicht bereit sind, diese Bestimmungen im Zusammenhang mit der Benutzung des Produktes zu akzeptieren, werden Sie gebeten, das Produkt in unbenutztem Zustand in der Originalverpackung vollständig bei dem Verkäufer zurückzugeben.

### Sicherheitshinweise

Dieses ist ein hochwertiges Hobby Produkt und kein Spielzeug. Es muss mit Vorsicht und Umsicht eingesetzt werden und erfordert einige mechanische wie auch mentale Fähigkeiten. Ein Versagen, das Produkt sicher und umsichtig zu betreiben kann zu Verletzungen von Lebewesen und Sachbeschädigungen erheblichen Ausmaßes führen. Dieses Produkt ist nicht für den Gebrauch durch Kinder ohne die Aufsicht eines Erziehungsberechtigten vorgesehen. Die Anleitung enthält Sicherheitshinweise und Vorschriften sowie Hinweise für die Wartung und den Betrieb des Produktes. Es ist unabdingbar, diese Hinweise vor der ersten Inbetriebnahme zu lesen und zu verstehen. Nur so kann der falsche Umgang verhindert und Unfälle mit Verletzungen und Beschädigungen vermieden werden.

### Fragen, Hilfe und Reparaturen

Ihr lokaler Fachhändler und die Verkaufsstelle können eine Garantiebeurteilung ohne Rücksprache mit Horizon nicht durchführen. Dies gilt auch für Garantireparaturen. Deshalb kontaktieren Sie in einem solchen Fall den Händler, der sich mit Horizon kurz schließen wird, um eine sachgerechte Entscheidung zu fällen, die Ihnen schnellst möglich hilft.

### Wartung und Reparatur

Muss Ihr Produkt gewartet oder repariert werden, wenden Sie sich entweder an Ihren Fachhändler oder direkt an Horizon.

Rücksendungen / Reparaturen werden nur mit einer von Horizon vergebenen RMA Nummer bearbeitet. Diese Nummer erhalten Sie oder ihr Fachhändler vom technischen Service. Mehr Informationen dazu erhalten Sie im Serviceportal unter [www.horizonhobby.de](http://www.horizonhobby.de) oder telefonisch bei dem technischen Service von Horizon.

Packen Sie das Produkt sorgfältig ein. Beachten Sie, dass der Originalkarton in der Regel nicht ausreicht, um beim Versand nicht beschädigt zu werden. Verwenden Sie einen Paketdienstleister mit einer Tracking Funktion und Versicherung, da Horizon bis zur Annahme keine Verantwortung für den Versand des Produktes übernimmt. Bitte legen Sie dem Produkt einen Kaufbeleg bei, sowie eine ausführliche Fehlerbeschreibung und eine Liste aller eingesendeten Einzelkomponenten. Weiterhin benötigen wir die vollständige Adresse, eine Telefonnummer für Rückfragen, sowie eine Email Adresse.

### Garantie und Reparaturen

Garantieanfragen werden nur bearbeitet, wenn ein Originalkaufbeleg von einem autorisierten Fachhändler beiliegt, aus dem der Käufer und das Kaufdatum hervorgeht. Sollte sich ein Garantiefall bestätigen wird das Produkt repariert oder ersetzt. Diese Entscheidung obliegt einzig Horizon Hobby.

### Kostenpflichtige Reparaturen

Liegt eine kostenpflichtige Reparatur vor, erstellen wir einen Kostenvorschlag, den wir Ihrem Händler übermitteln. Die Reparatur wird erst vorgenommen, wenn wir die Freigabe des Händlers erhalten. Der Preis für die Reparatur ist bei Ihrem Händler zu entrichten. Bei kostenpflichtigen Reparaturen werden mindestens 30 Minuten Werkstattzeit und die Rückversandkosten in Rechnung gestellt. Sollten wir nach 90 Tagen keine Einverständniserklärung zur Reparatur vorliegen haben, behalten wir uns vor, das Produkt zu vernichten oder anderweitig zu verwerten.

**ACHTUNG:** Kostenpflichtige Reparaturen nehmen wir nur für Elektronik und Motoren vor. Mechanische Reparaturen, besonders bei Hubschraubern und RC-Cars sind extrem aufwendig und müssen deshalb vom Käufer selbst –vorgenommen werden.

## GARANTIE UND SERVICE KONTAKTINFORMATIONEN

Land des Kauf	Horizon Hobby	Telefon/E-mail Adresse	Adresse
Europäische Union	Horizon Technischer Service	service@horizonhobby.eu +49 (0) 4121 2655 100	Hanskampring 9 D 22885 Barsbüttel, Germany
	Sales: Horizon Hobby GmbH		

## COMPLIANCE INFORMATION FOR THE EUROPEAN UNION



### EU Konformitätserklärung:

#### Losi Bog Hog, RTR (LOS04024T2)

Hiermit erklärt Horizon Hobby, LLC, dass das Gerät den folgenden Richtlinien entspricht: EU-Richtlinie über Funkanlagen 2014/53/EU; RoHS 2-Richtlinie 2011/65 / EU; RoHS 3-Richtlinie - Änderung 2011/65 / EU-Anhang II 2015/863.

#### Losi King Sling, RTR (LOS04024T1)

Hiermit erklärt Horizon Hobby, LLC, dass das Gerät den folgenden Richtlinien entspricht: EU-Richtlinie über Funkanlagen 2014/53/EU; RoHS 2-Richtlinie 2011/65 / EU; RoHS 3-Richtlinie - Änderung 2011/65 / EU-Anhang II 2015/863.

Der vollständige Text der EU-Konformitätserklärung ist unter folgender Internetadresse abrufbar: <https://www.horizonhobby.com/content/support-render-compliance>.

### Drahtloser Frequenzbereich und Drahtlose Ausgangsleistung:

#### Sender:

2402–2478MHz

17.7 dBm

#### Empfänger:

2404–2476MHz

-1.33dBm

### Offizieller EU-Hersteller:

Horizon Hobby, LLC  
2904 Research Road  
Champaign, IL 61822 USA

### Offizieller EU-Importeur:

Horizon Hobby, GmbH  
Hanskampring 9  
22885 Barsbüttel Germany

### Anweisungen zur Entsorgung von Elektro- und Elektronik-Altgeräten für Benutzer in der Europäischen Union



Dieses Produkt darf nicht zusammen mit anderem Abfall entsorgt werden. Stattdessen ist der Benutzer dafür verantwortlich, unbrauchbare Geräte durch Abgabe bei einer speziellen Sammelstelle für das Recycling von unbrauchbaren elektrischen und elektronischen Geräten zu entsorgen. Die separate Sammlung und das Recycling von unbrauchbaren Geräten zum Zeitpunkt der Entsorgung hilft, natürliche Ressourcen zu bewahren und sicherzustellen, dass Geräte auf eine Weise wiederverwertet werden, bei der die menschliche Gesundheit und die Umwelt geschützt werden. Weitere Informationen dazu, wo Sie unbrauchbare Geräte zum Recycling abgeben können, erhalten Sie bei lokalen Ämtern, bei der Müllabfuhr für Haushaltsmüll sowie dort, wo Sie das Produkt gekauft haben.



**WWW.LOSI.COM**

©2022 Horizon Hobby, LLC.

Losi, Baja Rey, DSM, DSM2, DSMR, AVC, Active Vehicle Control, EC5, Dynamite, Fuze, Prophet, Firma, DX3, and the Horizon Hobby logo are trademarks or registered trademarks of Horizon Hobby, LLC. The Spektrum trademark is used with permission of Bachmann Industries, Inc. Magnaflo, K&N, Kicker, Fox, Lucas Oil, and their respective logos are used under license by Horizon Hobby, LLC. All other trademarks, service marks and logos are property of their respective owners. US 9,320,977. US 10,528,060. US 9,930,567. US 10,419,970.

Other patents pending.

Updated 02/22

131037 | LOS04024T1 / LOS04024T2