



**BUILDER'S KIT  
MANUAL / QUICK START GUIDE**



**IMPORTANT LINKS:**

- Link to the most recent version of this manual with exploded views and parts lists:  
<https://www.redcatracing.com/pages/manuals>



## Warnings

### AGE WARNING!

This radio controlled (RC) vehicle is not a toy. It is the responsibility of the parents or guardian to ensure that minors receive appropriate guidance and supervision when operating or working on this product.

It is the buyer's responsibility to ensure that this product is safely operated. You must be 14 years of age or older to operate this vehicle.

The buyer assumes all risks associated with the use of this product. Namero LLC d/b/a Redcat Racing and their retail partners, dealers, distributors, manufacturers and affiliates cannot control the use and operation of this product and as such shall not be held responsible or liable for any injury, accident or damage resulting from the use of this product.

Always fully read all instructions, manuals and warnings that come with your RC vehicle and any accessories required to operate the product.

Never operate your RC vehicles on public roads, near bystanders, children, pets or other animals.

Always leave a safe distance around your RC vehicles when driving so that in the event you lose control you don't damage the vehicle, hurt yourself or others.

Never lose sight of your vehicle while it is in operation and be aware of your surroundings.

Always keep clear of the wheels or other moving parts on the vehicle and never attempt to pick up the vehicle if the wheels are in motion.

Always perform a pre-run inspection to ensure that there is no damage and that all screws and wheel nuts are secure. If damage is found, repair or replace prior to use.

Do not attempt to touch the motor, esc, battery or other electrical components during or immediately after use as these items will get hot during operation.

Always allow the vehicle time to cool down between runs. Overheating the electronics can shorten the life of your electronic components.

Never leave the battery connected when not in use and store batteries in accordance with manufacturer's instructions.

Never leave a battery unattended while being charged. Never charge batteries while they are inside of the RC vehicle.

There is a risk of fire and explosion when dealing with batteries. Rechargeable batteries may become hot and catch fire if left unattended or charged too quickly.

Always use extra caution when charging LiPo batteries.

Always, only use a LiPo specific chargers when charging LiPo batteries.

Always use a LiPo safe charging pouch when charging LiPo batteries.

Always charge batteries away from flammable materials and in a well ventilated space.

Never charge at a rate higher than 1C. (2000Mah pack = 2 amp charge rate). Overcharging can lead to fire and explosion.

Always store battery packs in a cool dry place.

Never use a LiPo battery that has previously overheated and/or shows signs of damage or swelling. If you suspect the battery to be damaged, immediately discontinue use and properly dispose of the battery.

Never dispose of a LiPo battery with regular trash. To safely dispose of LiPo batteries, refer to your local disposal authority or recycling center.

Always check the ESC settings to ensure that they match the battery type during operation. If using a LiPo battery, the ESC must be set to LiPo or damage may occur.

Never mix old and new batteries. Do not change or charge batteries in a hazardous location. Do not mix alkaline, lithium, standard (carbon zinc), or rechargeable (NiMH, cadmium) batteries.

If you do not agree with or are unable to follow these warnings and are not willing to accept full and complete liability for the use of this RC product; immediately return the product to your place of purchase in new and unused condition.

## Advertencias

### ¡ADVERTENCIA SOBRE LA EDAD!

Este vehículo de radio control (RC) no es un juguete. Es responsabilidad de los padres o tutores garantizar que los menores reciban la orientación y supervisión adecuadas cuando manipulen este producto.

Es responsabilidad del comprador asegurarse de que este producto funcione de manera segura. Debe tener 14 años de edad o más para poder manipular este vehículo.

El comprador asume todos los riesgos asociados con el uso de este producto. Namero LLC d/b/a Redcat y sus socios minoristas, vendedores, distribuidores, fabricantes y afiliados no pueden controlar el uso y el funcionamiento de este producto y no serán responsables de ninguna lesión, accidente o daño que resulte por el mal uso de este producto.

Siempre lea absolutamente todas las instrucciones, manuales y advertencias que vienen con su vehículo RC y los accesorios necesarios para manipular el producto.

Nunca manipule sus vehículos RC en carreteras públicas, cerca de peatones, niños, mascotas y otros animales.

Deje siempre una distancia segura alrededor de sus vehículos RC al conducir, de manera de que, en caso de que pierda el control, no dañe el vehículo y nadie salga herido.

Nunca pierda de vista su vehículo mientras está en funcionamiento y esté atento a su entorno.

Manténgase alejado siempre de las ruedas u otras partes móviles del vehículo. Nunca intente levantarlo si las ruedas están en movimiento.

Realice siempre una inspección previa al funcionamiento para asegurarse de que no haya daños y que todos los tornillos y tuercas de las ruedas estén bien puestos. Si encuentra algún daño, repárelo o reemplácelo antes de usarlo.

No intente tocar el motor, la esc, la batería u otro componente eléctrico durante o después de usarlo, ya que estos se calientan mientras funcionan.

Deje siempre que el vehículo se enfríe entre cada viaje. El sobrecalentamiento puede acortar la vida útil de los componentes electrónicos.

No deje nunca la batería conectada cuando no esté en uso y guárdela como indican las instrucciones del fabricante.

No deje nunca una batería sin supervisión mientras esté cargando. Nunca cargue la batería mientras se encuentre dentro del vehículo RC.

Existe un riesgo de incendio y explosión con las baterías. Las baterías recargables pueden calentarse e incendiarse si se dejan sin supervisión o se cargan muy rápido.

Tenga mucho cuidado cada vez que cargue una batería LiPo.

Solo use cargadores específicos para cargar las baterías LiPo.

Use una bolsa de carga segura Lipo cada vez que cargue las baterías.

Cargue siempre las baterías lejos de materiales inflamables y en un espacio ventilado.

No cargue nunca la batería con más de 1C. (2000Mah pack = carga de 2 amperios). La sobrecarga puede provocar incendios y explosiones.

Guarde los paquetes de las baterías en un lugar fresco y seco.

No use nunca una batería LiPo sobrecalentada y/o muestre daños o hinchazón. Si sospecha que la batería está dañada, deje de usarla inmediatamente y deséchela de manera adecuada.

No deseche nunca una batería LiPo junto a la basura normal. Para desecharlo de manera adecuada, consulte a las autoridades locales encargados de la recolección de basura o al centro de reciclaje.

Verifique la configuración de la ESC para asegurarse de que coincidan con el tipo de batería durante el uso. Si utiliza una batería LiPo, la ESC debe configurarse en LiPo ya que, de no hacerlo, ocasionaría daños.

Nunca mezcle baterías viejas y nuevas. No cambie ni cargue las baterías en un lugar peligroso. No mezcle las baterías alcalinas, de litio, estándar (carbón zinc) o recargables (NiMH cadmio).

Si no está de acuerdo con estas advertencias o no puede seguirlas y no está dispuesto a aceptar la responsabilidad total por el uso de este producto RC, devuelva el producto a su lugar de compra nuevo y sin uso.

## Warnhinweise

**ALTERS WARNUNG!** Dieses funkgesteuerte (RC) Fahrzeug ist kein Spielzeug. Es liegt in der Verantwortung der Eltern oder des Erziehungsberechtigten, sicherzustellen, dass Minderjährige bei der Bedienung oder Arbeit an diesem Produkt eine angemessene Anleitung und Überwachung erhalten.

Es liegt in der Verantwortung des Käufers, sicherzustellen, dass dieses Produkt sicher betrieben wird. Sie müssen 14 Jahre oder älter sein, um dieses Fahrzeug zu betreiben.

Der Käufer trägt alle mit der Verwendung dieses Produkts verbundenen Risiken. Namerco LLC d/b/a Redcat Racing und ihre Handelspartner, Händler, Distributoren, Hersteller und verbundenen Unternehmen können die Verwendung und den Betrieb dieses Produkts nicht kontrollieren und sind daher nicht verantwortlich oder haftbar für Verletzungen, Unfälle oder Schäden, die durch die Verwendung dieses Produkts entstehen.

Lesen Sie immer alle Anweisungen, Handbücher und Warnhinweise, die mit Ihrem RC-Fahrzeug und dem für den Betrieb des Produkts erforderlichen Zubehör geliefert werden, vollständig durch.

Betreiben Sie Ihre RC-Fahrzeuge niemals auf öffentlichen Straßen, in der Nähe von Personen, Kindern und Haustieren anderer Tiere.

Lassen Sie während der Fahrt immer einen Sicherheitsabstand um Ihre RC-Fahrzeuge herum, damit Sie im Falle eines Kontrollverlustes das Fahrzeug nicht beschädigen, sich selbst oder andere verletzen.

Verlieren Sie Ihr Fahrzeug während des Betriebs nie aus den Augen und achten Sie auf Ihre Umgebung.

Halten Sie sich immer von den Rädern oder anderen beweglichen Teilen des Fahrzeugs fern und versuchen Sie niemals, das Fahrzeug aufzunehmen, wenn die Räder in Bewegung sind.

Führen Sie immer eine Vorlaufinspektion durch, um sicherzustellen, dass keine Schäden auftreten und alle Schrauben und Radmutter fest sitzen. Wenn Schäden festgestellt werden, reparieren oder ersetzen Sie diese vor der Verwendung.

Versuchen Sie nicht, den Motor, die Batterie oder andere elektrische Komponenten während oder unmittelbar nach dem Gebrauch zu berühren, da diese Gegenstände während des Betriebs heiß werden.

Lassen Sie dem Fahrzeug immer Zeit, sich zwischen den Fahrten abzukühlen. Eine Überhitzung der Elektronik kann die Lebensdauer Ihrer elektronischen Komponenten verkürzen.

Lassen Sie den Akku niemals angeschlossen, wenn er nicht in Gebrauch ist, und lagern Sie ihn gemäß den Anweisungen des Herstellers.

Lassen Sie einen Akku während des Ladevorgangs niemals unbeaufsichtigt. Laden Sie die Akkus niemals auf, während sie sich im Inneren des RC-Fahrzeugs befinden.

Beim Umgang mit Batterien besteht Brand- und Explosionsgefahr. Wiederaufladbare Batterien können heiß werden und Feuer fangen, wenn sie unbeaufsichtigt bleiben oder zu schnell geladen werden.

Seien Sie beim Laden von LiPo-Akkus immer besonders vorsichtig.

Verwenden Sie beim Laden von LiPo-Akkus immer nur ein LiPo-spezifisches Ladegerät.

Verwenden Sie beim Laden von LiPo-Akkus immer eine sichere LiPo-Ladetasche.

Laden Sie die Batterien immer außerhalb von brennbaren Materialien und in einem gut belüfteten Raum auf.

Laden Sie niemals mit einer Rate von mehr als 1C. (2000Mah Pack = 2 Ampere Laderate). Überladung kann zu Feuer und Explosionen führen.

Lagern Sie Akkupacks immer an einem kühlen, trockenen Ort.

Verwenden Sie niemals einen LiPo-Akku, der sich zuvor überhitzt hat und/oder Anzeichen von Schäden oder Schwellungen aufweist. Wenn Sie vermuten, dass der Akku beschädigt ist, stellen Sie die Verwendung sofort ein und entsorgen Sie den Akku ordnungsgemäß.

Entsorgen Sie einen LiPo-Akku niemals über den normalen Müll. Wenden Sie sich zur sicheren Entsorgung von LiPo-Akkus an Ihre örtliche Entsorgungsbehörde oder Ihr Recyclingzentrum.

Überprüfen Sie immer die ESC-Einstellungen, um sicherzustellen, dass sie während des Betriebs mit dem Batterietyp übereinstimmen.

Bei Verwendung eines LiPo-Akkus muss das ESC auf LiPo eingestellt sein, da sonst Schäden auftreten können. Mischen Sie niemals alte und neue Batterien. Wechseln oder laden Sie die Batterien nicht in explosionsgefährdeten Bereichen. Mischen Sie keine Alkali-, Lithium-, Standard- (Kohle-Zink) oder wiederaufladbare (NiMh, Cadmium) Batterien. Wenn Sie mit diesen Warnhinweisen nicht einverstanden sind oder diese nicht befolgen können und nicht bereit sind, die volle und vollständige Haftung für die Verwendung dieses RC-Produkts zu übernehmen, senden Sie das Produkt unverzüglich in neuem und unbenutztem Zustand an Ihren Händler zurück.

## Avertissements

### AVERTISSEMENT D'ÂGE!

Ce véhicule radiocommandé n'est pas un jouet. Il incombe aux parents ou au tuteur de veiller à ce que les mineurs reçoivent les instructions et la supervision appropriées lorsqu'ils opèrent ou travaillent avec ce produit.

Il incombe à l'acheteur de s'assurer que ce produit est utilisé en toute sécurité. Vous devez être âgé de 14 ans ou plus pour utiliser ce véhicule.

L'acheteur assume tous les risques liés à l'utilisation de ce produit. Namerco LLC d / b / a Redcat Racing et leurs partenaires détaillants, distributeurs, fabricants et sociétés affiliées ne peuvent contrôler l'utilisation et le fonctionnement de ce produit et ne peuvent donc être tenus responsables des blessures, accidents ou dommages résultant de l'utilisation du produit.

Lisez toujours attentivement toutes les instructions, les manuels et les avertissements qui accompagnent votre véhicule radiocommandé ainsi que tous les accessoires nécessaires au fonctionnement du produit.

Ne conduisez jamais vos véhicules télécommandés sur la voie publique, à proximité de passants, d'enfants, d'animaux domestiques ou d'autres animaux.

Lorsque vous conduisez, laissez toujours une distance de sécurité autour de vos véhicules radiocommandés afin de ne pas endommager le véhicule, vous-même ou des tiers, en cas de perte de contrôle.

Ne perdez jamais de vue votre véhicule lorsqu'il est en marche et soyez conscient de votre environnement.

Tenez-vous toujours à l'écart des roues ou des autres pièces mobiles du véhicule et n'essayez jamais de le saisir si les roues sont en mouvement.

Effectuez toujours une inspection préliminaire afin de vous assurer qu'il n'y a aucun dommage et que toutes les vis et tous les écrous de roue sont bien fixés. Si des dommages sont constatés, réparez-les ou remplacez-les avant utilisation.

N'essayez pas de toucher le moteur, le compresseur, la batterie ou d'autres composants électriques pendant ou immédiatement après l'utilisation, car ces éléments chauffent pendant le fonctionnement.

Donner toujours du temps au véhicule de refroidir entre les courses. Une surchauffe de l'électronique peut raccourcir la durée de vie des composants électroniques.

Ne laissez jamais la batterie connectée quand vous ne l'utilisez pas et rangez-la conformément aux instructions du fabricant.

Ne laissez jamais une batterie sans surveillance pendant la charge. Ne chargez jamais les batteries lorsqu'elles sont à l'intérieur du véhicule radiocommandé.

Il y a un risque d'incendie et d'explosion lors de l'utilisation de batteries. Les piles rechargeables peuvent chauffer et prendre feu si elles sont laissées sans surveillance ou trop rapidement chargées.

Faites toujours très attention lorsque vous chargez des batteries LiPo.

Utilisez toujours uniquement des chargeurs LiPo spécifiques lors du chargement de batteries LiPo.

Utilisez toujours un étui de chargement sûr pour LiPo lors du chargement de batteries LiPo.

Chargez toujours les batteries loin de matériaux inflammables et dans un espace bien ventilé.

Ne chargez jamais à un taux supérieur à 1C. (Pack 2000Mah = taux de charge de 2 ampères). Une surcharge peut provoquer un incendie et une explosion.

Rangez les batteries toujours dans un endroit frais et sec.

N'utilisez jamais une batterie LiPo qui a déjà surchauffé et / ou présente des signes de dommage ou de gonflement. Si vous pensez que la batterie est endommagée, arrêtez immédiatement de l'utiliser et débarrassez-vous-en de manière appropriée.

Ne jetez jamais une batterie LiPo avec les ordures ménagères. Pour vous débarrasser en toute sécurité des batteries LiPo, contactez votre autorité d'élimination locale ou votre centre de recyclage.

Vérifiez toujours les paramètres ESC pour vous assurer qu'ils correspondent au type de batterie pendant le fonctionnement. Si vous utilisez une batterie LiPo, le contrôleur doit être réglé sur LiPo, sinon vous risquez de l'endommager.

Ne mélangez jamais des batteries neuves et usagées. Ne changez pas et ne chargez pas les batteries dans un endroit dangereux. Ne mélangez pas des batteries alcalines, au lithium, standard (carbone zinc) ou rechargeables (NiMh, cadmium).

Si vous n'êtes pas d'accord avec ou n'êtes pas en mesure de suivre ces avertissements et si vous n'êtes pas prêt à assumer l'entière responsabilité de l'utilisation de ce produit radiocommandé, renvoyez immédiatement le produit à votre lieu d'achat, dans un état neuf et inutilisé.

## BEFORE YOU START

Thank you for buying the Redcat Wendigo Builder's Kit. Below are some requirements, suggestions and tips to help you complete your build. Before you start, be sure to read this manual from front to back, understanding all instructions and adhering to all warnings.

## Tools Needed

Flush Cut Side Cutters  
 Hobby Knife  
 Body Reamer  
 Hex Drivers (1.3mm, 1.5mm, 2.0mm)  
 Socket Drivers (5.5mm, 7.0mm)  
 Adjustable Pliers (with padded jaws)  
 Adjustable Wrench

## Other Supplies Needed

Liquid CA Tire Glue  
 Paint - For Clear Polycarbonate Bodies  
 Paper Towels or Rags

## Minimum Electronics Requirement

The Wendigo Builder's Kit does not include electronics. Below are the suggested minimum electronics needed to complete your build. We've created three categories to make choosing electronics easier.

### Rock Racer

- 540/550 Brushless Motor (3000KV +)
- Corresponding Brushless ESC (60A +)
- Metal Gear Steering Servo (15KG +)
- 2.4ghz Radio System (2 Channel +)
- NiMH/LiPO Battery Pack (7.2v/7.4v +)
- Corresponding Charger.

### Budget Crawler

- 540/550 Brushed Motor (17 Turn +)
- Corresponding Brushed ESC (40A +)
- Metal Gear Steering Servo (15KG +)
- 2.4ghz Radio System (2 Channel +)
- NiMH/LiPO Battery Pack (7.2v/7.4v +)
- Corresponding Charger.

### Performance Crawler

- 540/550 Sensored Brushless Motor (3000KV +)
- Corresponding Sensored Brushless ESC (60A +)
- Metal Geared Steering Servo (15KG +)
- 2.4ghz Radio System (2 Channel +)
- NiMH/LiPO Battery Pack (7.2v/7.4v +)
- Corresponding Charger.

NOTE: It is your responsibility to make sure all electronics are compatible and that they are used in a safe manner. It is your responsibility to research and study all documentation referring to the electronics you choose to use in this kit. Redcat is not responsible for damages and/or injuries resulting from electronics failure or negligence.

## Important Symbols

When you see the following symbols on a specific step, apply the product that corresponds with that symbol. Pay close attention to the color of the drop "O" icon and where it is located on the drawing, as this will tell you what product to apply to which part.



**GREASE:** Used to lubricate moving parts. When you see the GREASE symbol on a page, look for the WHITE drop "O" icon in the drawing and apply grease to the part it appears next to.  
 Example: When the O icon is next to a gear, apply grease to that gear.



**THREAD LOCK:** Used to keep screws tight and can only be used on metal parts. Do not use when a screw is screwed into a plastic part. When you see the THREAD LOCK symbol on a page, look for the BLACK drop "O" icon in the drawing and apply thread lock to the part it appears next to.  
 Example: When the O icon is next to a screw, apply a drop of thread lock to the threads of that screw before screwing it into place.



**SHOCK OIL:** Used to add dampening to the shocks. Applied to the shock O-rings and inside the shock body. When you see the SHOCK OIL symbol on a page, look for the GRAY drop "O" icon in the drawing. Pay close attention to the weight (wt) of the oil. The front shocks may take a different weight oil than the rear shocks. The higher the weight, the thicker the oil.



**LEFT / RIGHT:** Indicates a step is performed on the left and right sides of the part being worked on in that step.



**FRONT / REAR:** Indicates a step is performed on the front and rear of the part being worked on in that step.



**TWO TIMES:** Indicates an action is performed twice in that step.



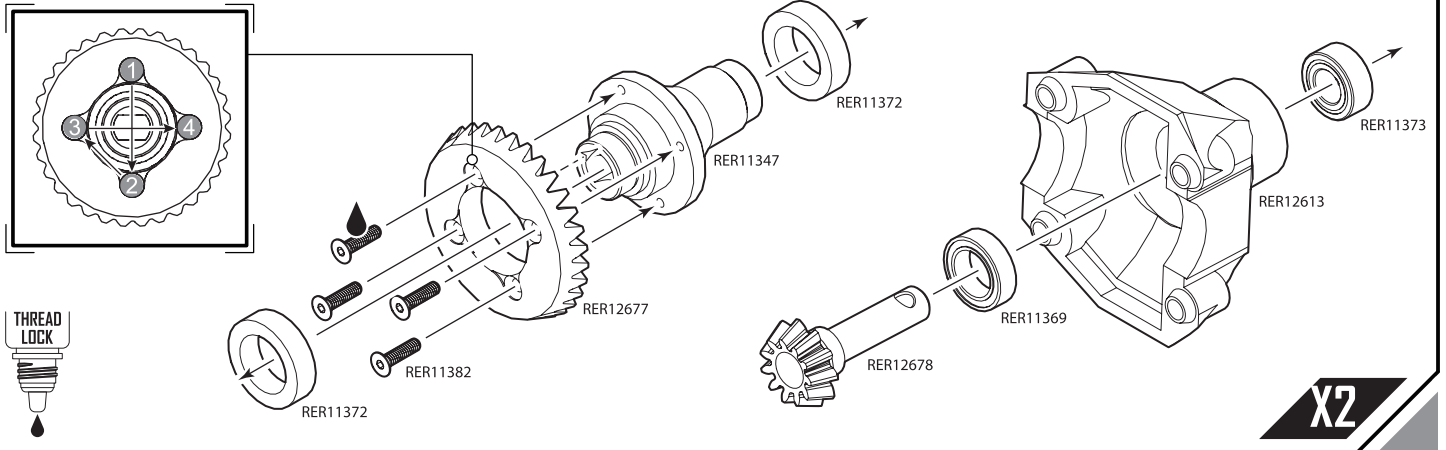
**FOUR TIMES:** Indicates an action is performed four times in that step.

# BAG A

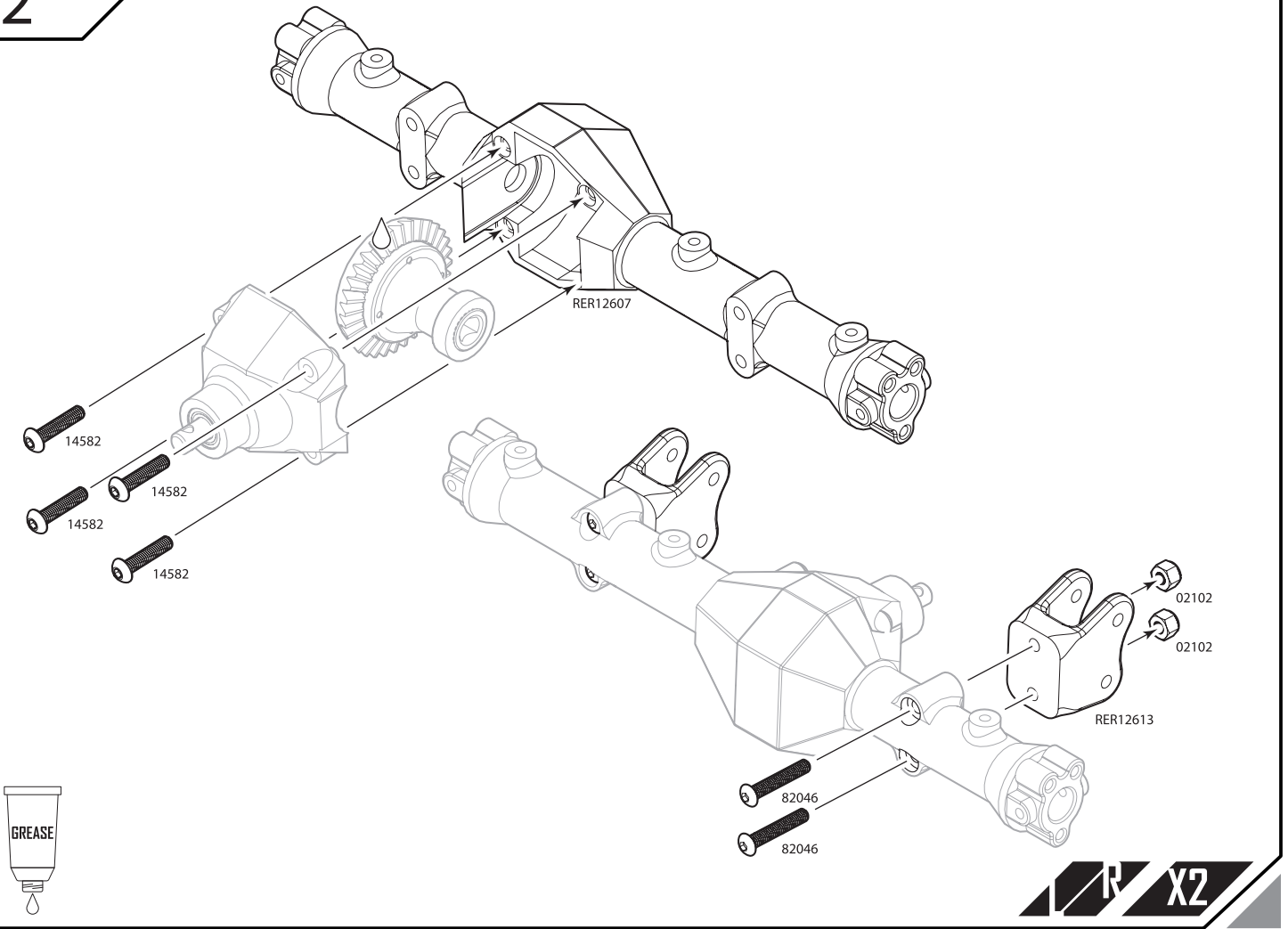
# PLASTIC BAG 1

1

1→2→3



2



RER11382 x 8  
M2x8mm

14582 x 8  
M3x14mm

82046 x 8  
M3x18mm

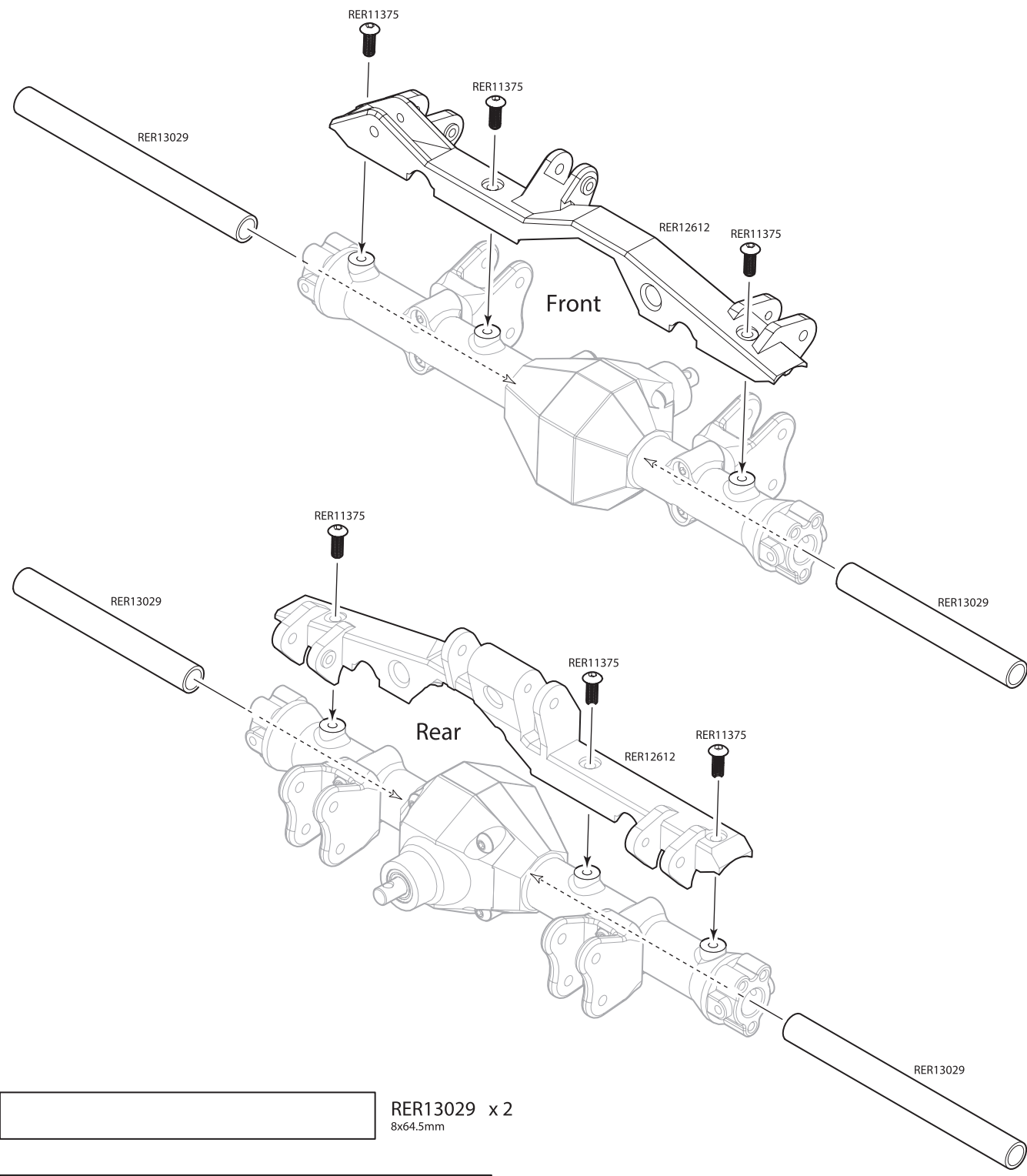
02102 x 8  
M3 Nut

RER11373 x 2  
5x10x4mm

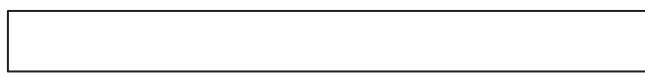
RER11369 x 2  
7x11x3mm

RER11372 x 4  
10x15x4mm

3



RER13029 x 2  
8x64.5mm



RER13029 x 2  
8x84.5mm



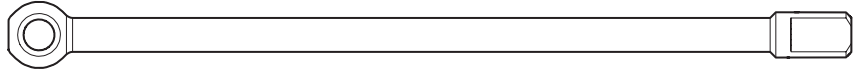
 RER11375 x 6  
M3x8mm

# 4

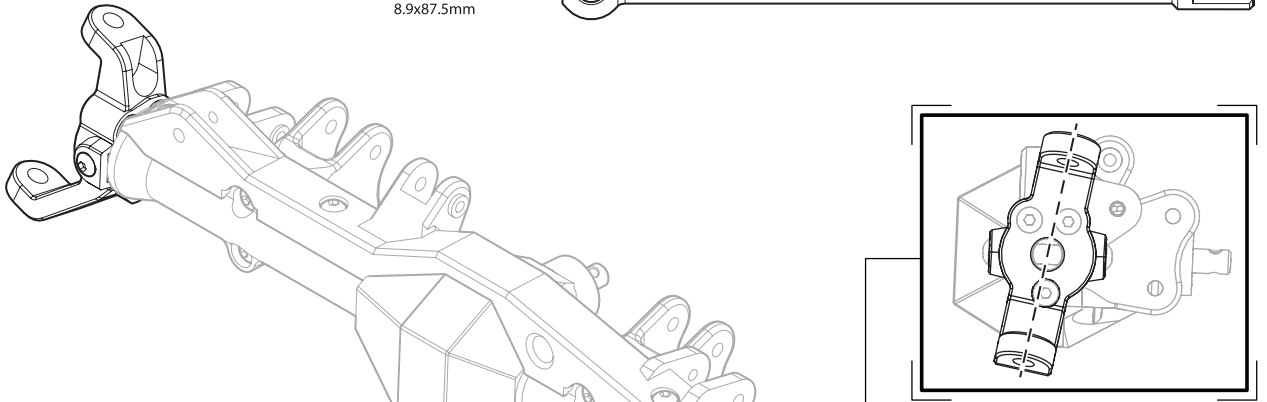
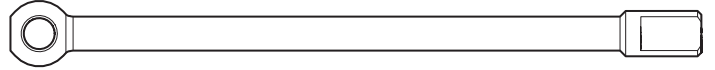
1 → 2 → 3

## Front

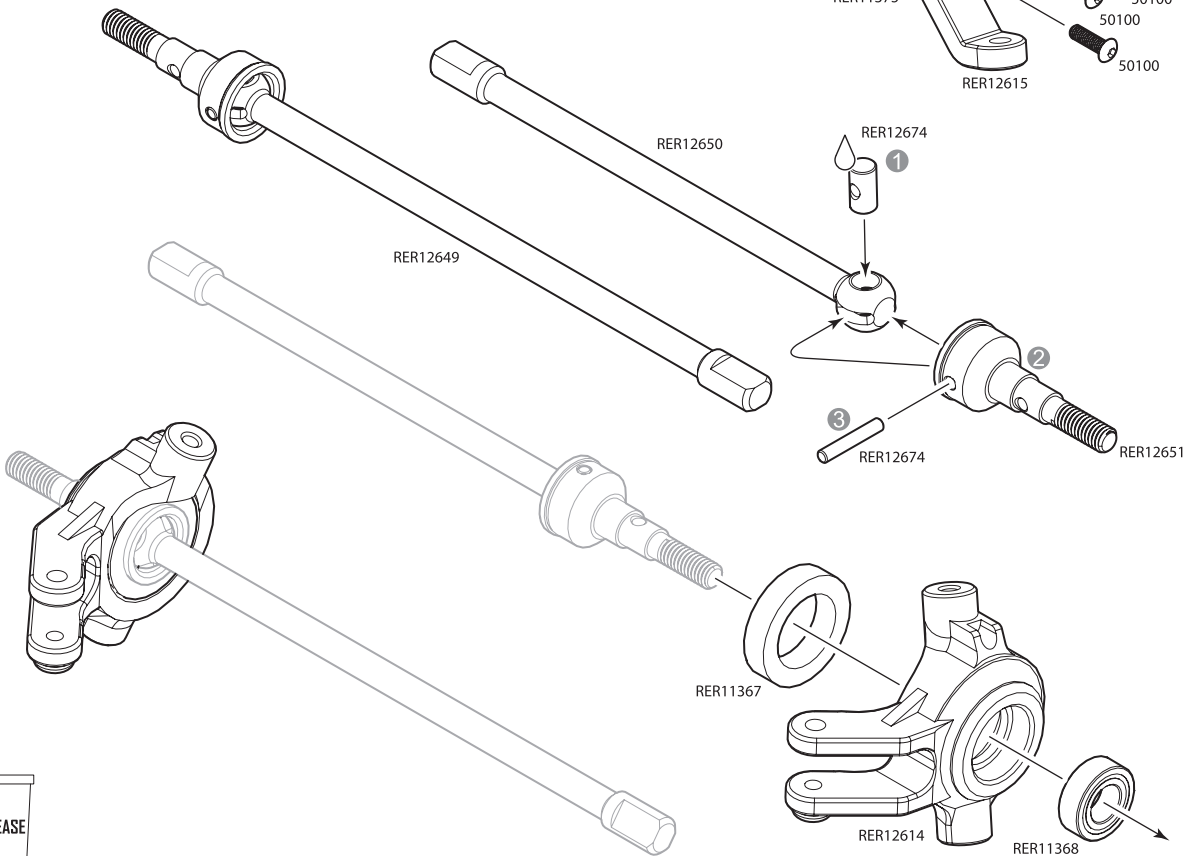
RER12649 x 1  
8.9x107.5mm



RER12650 x 1  
8.9x87.5mm



Front



RER11375 x 4  
M3x8mm

50100 x 6  
M3x10mm

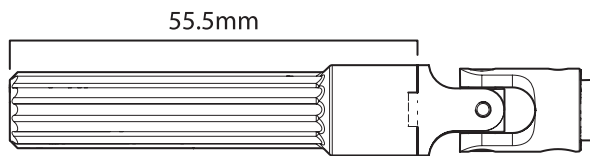
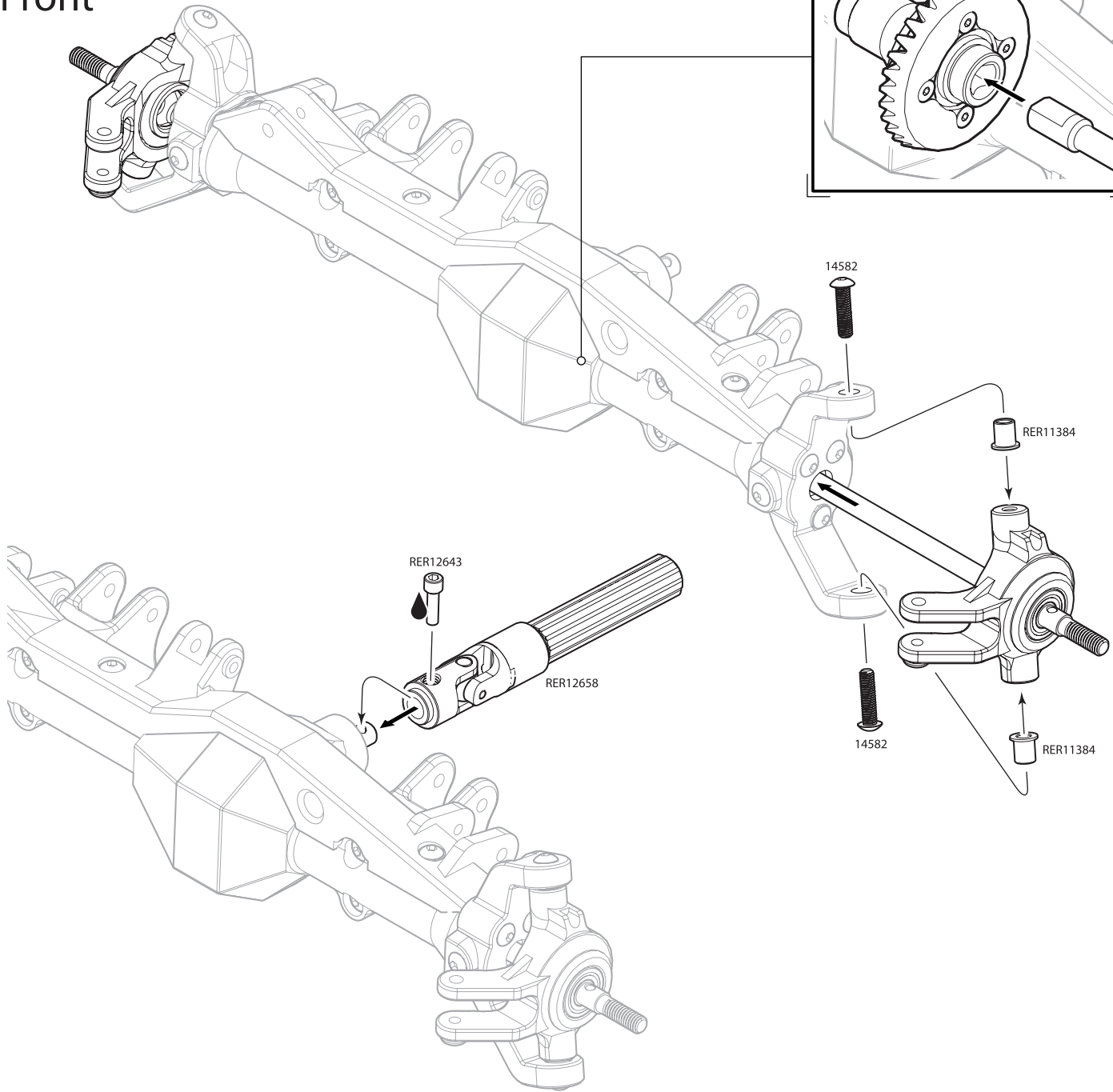
RER12674 x 2  
2x12mm

RER11368 x 2  
6x12x4mm

RER11367 x 2  
12x18x4mm

# 5

## Front



RER12658 x 1



 14582 x 4  
M3x14mm

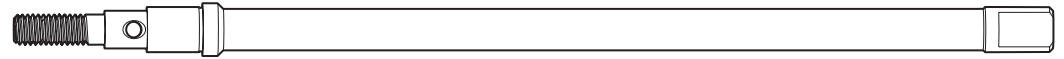
 RER12643 x 1  
3.7x2.5x11.5mm



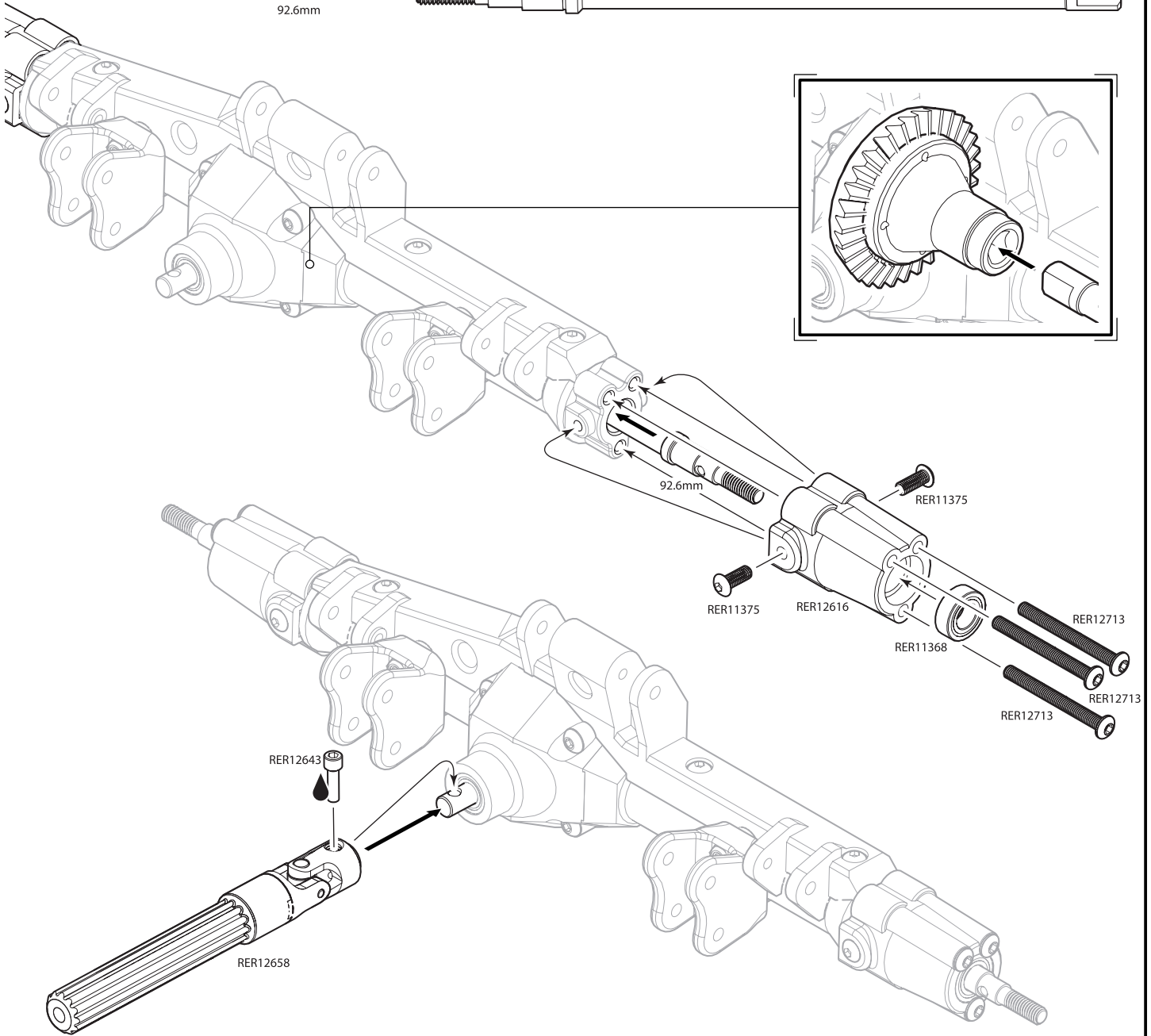
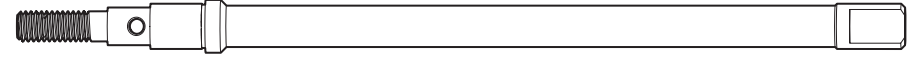
**6**

**Rear**

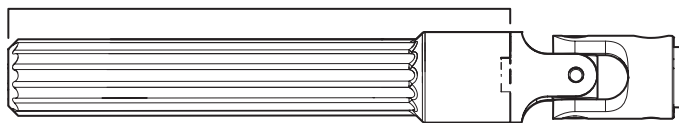
RER12652 x 1  
112.6mm



RER12652 x 1  
92.6mm



68mm



RER12658 x 1



RER11375 x 4  
M3x8mm

RER12713 x 6  
M3x30mm

RER12643 x 1  
3.7x2.5x11.5mm

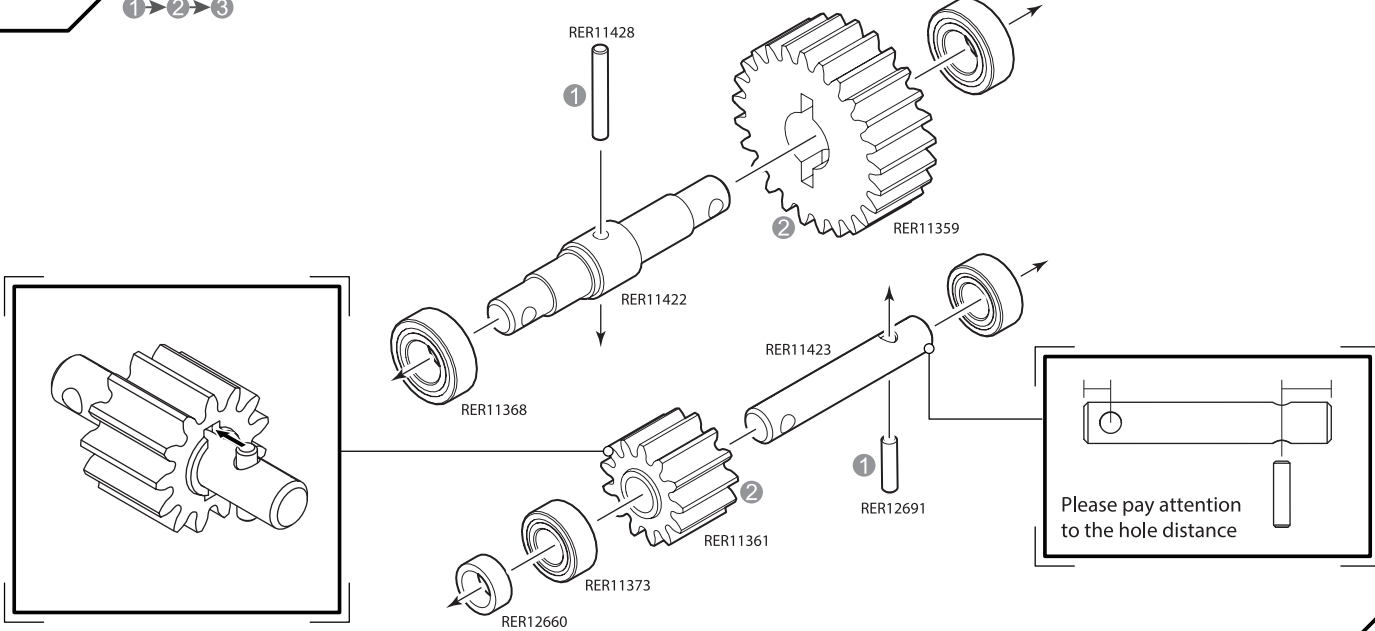
RER11368 x 2  
6x12x4mm

# BAG B

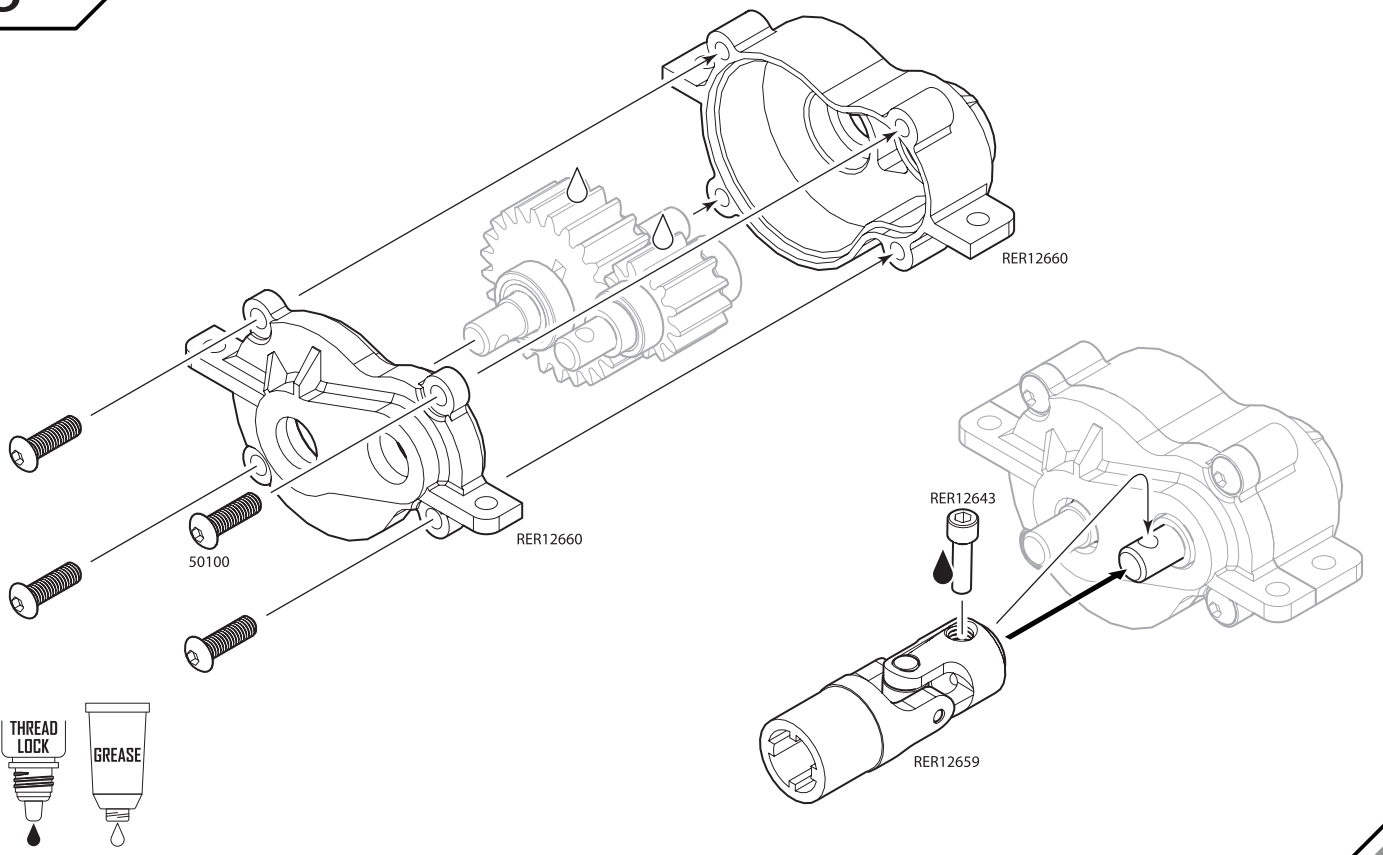
# PLASTIC BAG 1

7

1 → 2 → 3



8



50100 x 4  
M3x10mm

RER12643 x 1  
3.7x2.5x11.5mm

RER12691 x 1  
2x7.8mm

RER11428 x 1  
2x13.8mm

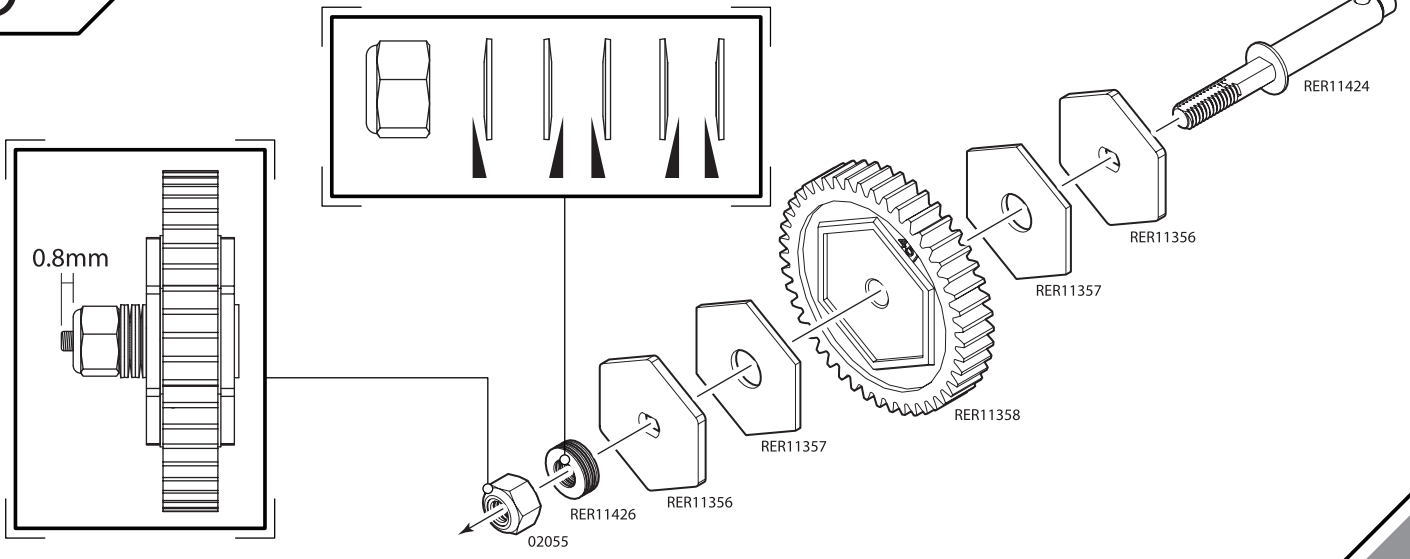
RER11373 x 2  
5x10x4mm

RER11368 x 2  
6x12x4mm

# BAG C

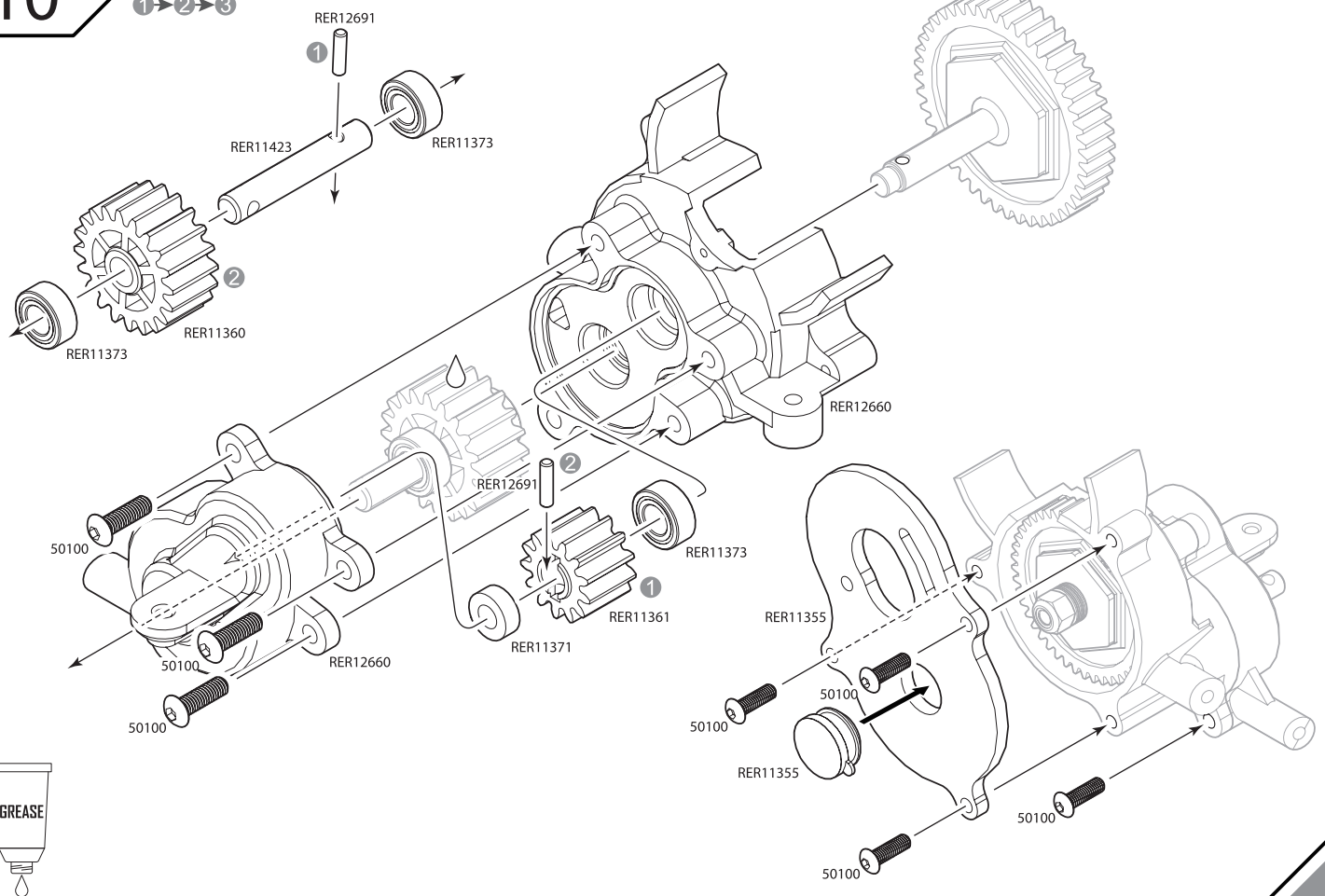
# PLASTIC BAG 1

9



10

1 → 2 → 3



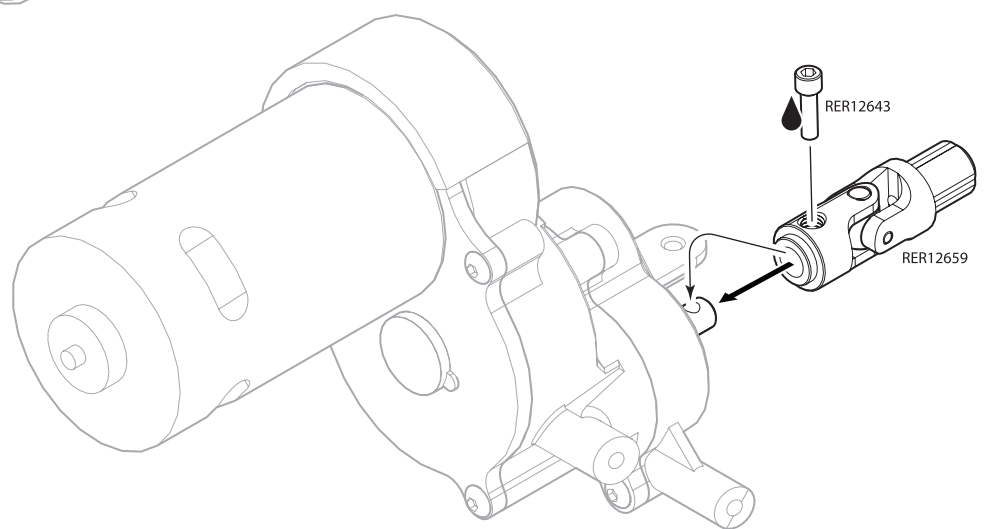
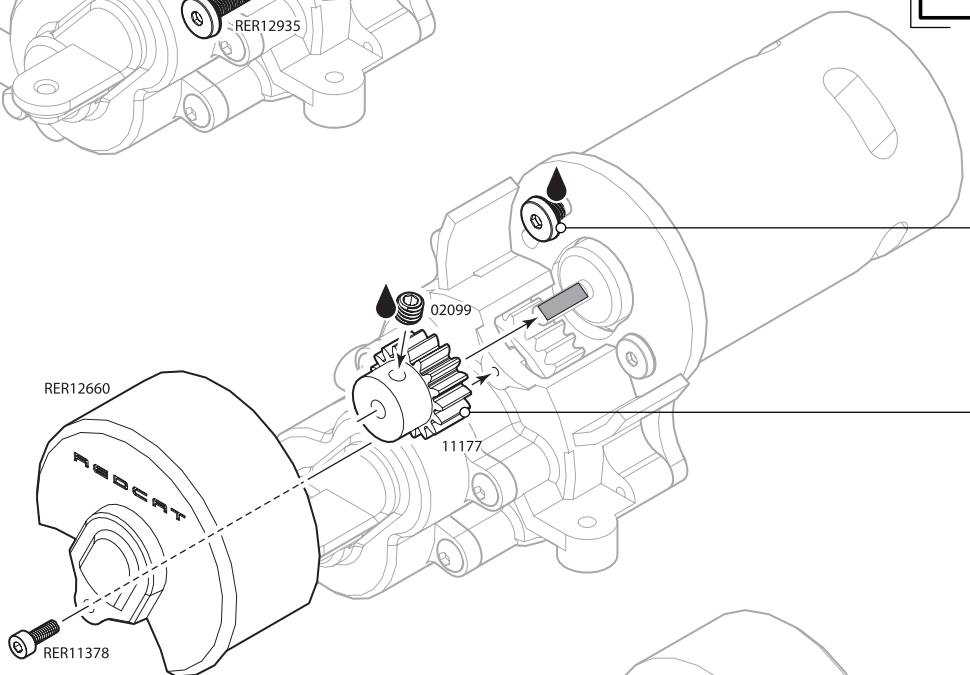
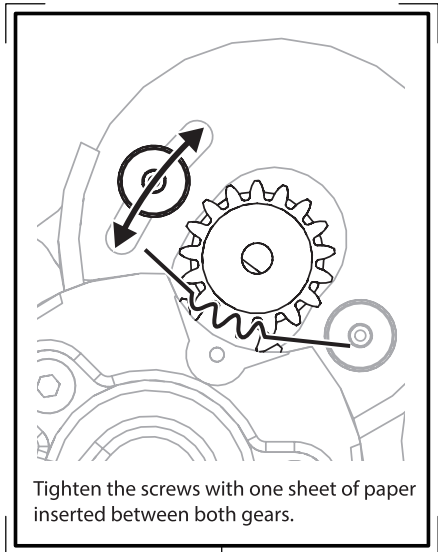
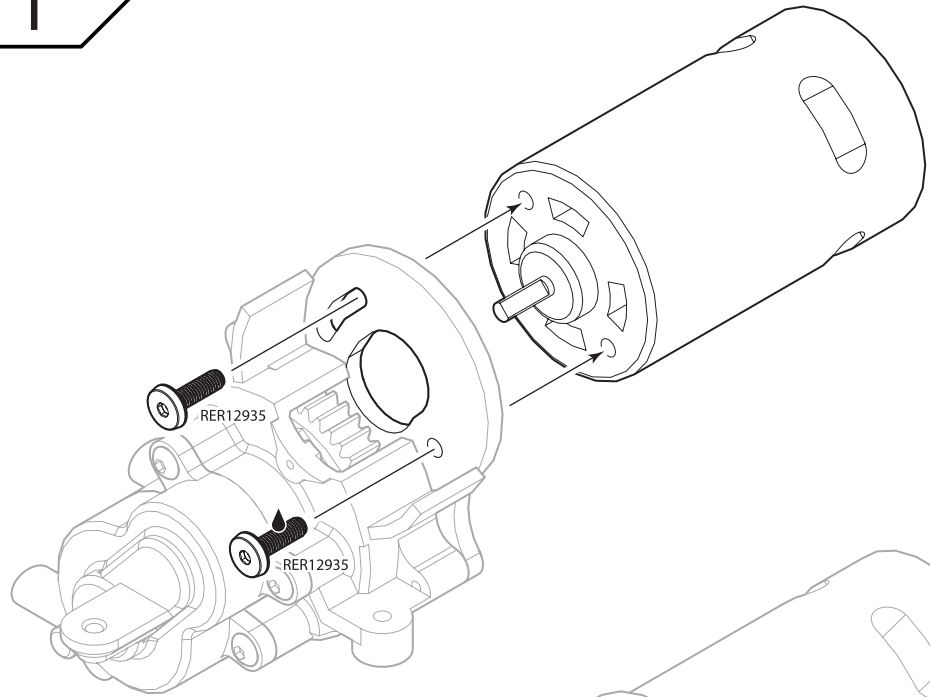
50100 x 7  
M3x10mm

RER12691 x 2  
2x7.8mm

RER11371 x 1  
4x8x3mm

RER11373 x 3  
5x10x4mm

11



02099 x 1  
M4x4mm

RER11378 x 1  
M2x6mm

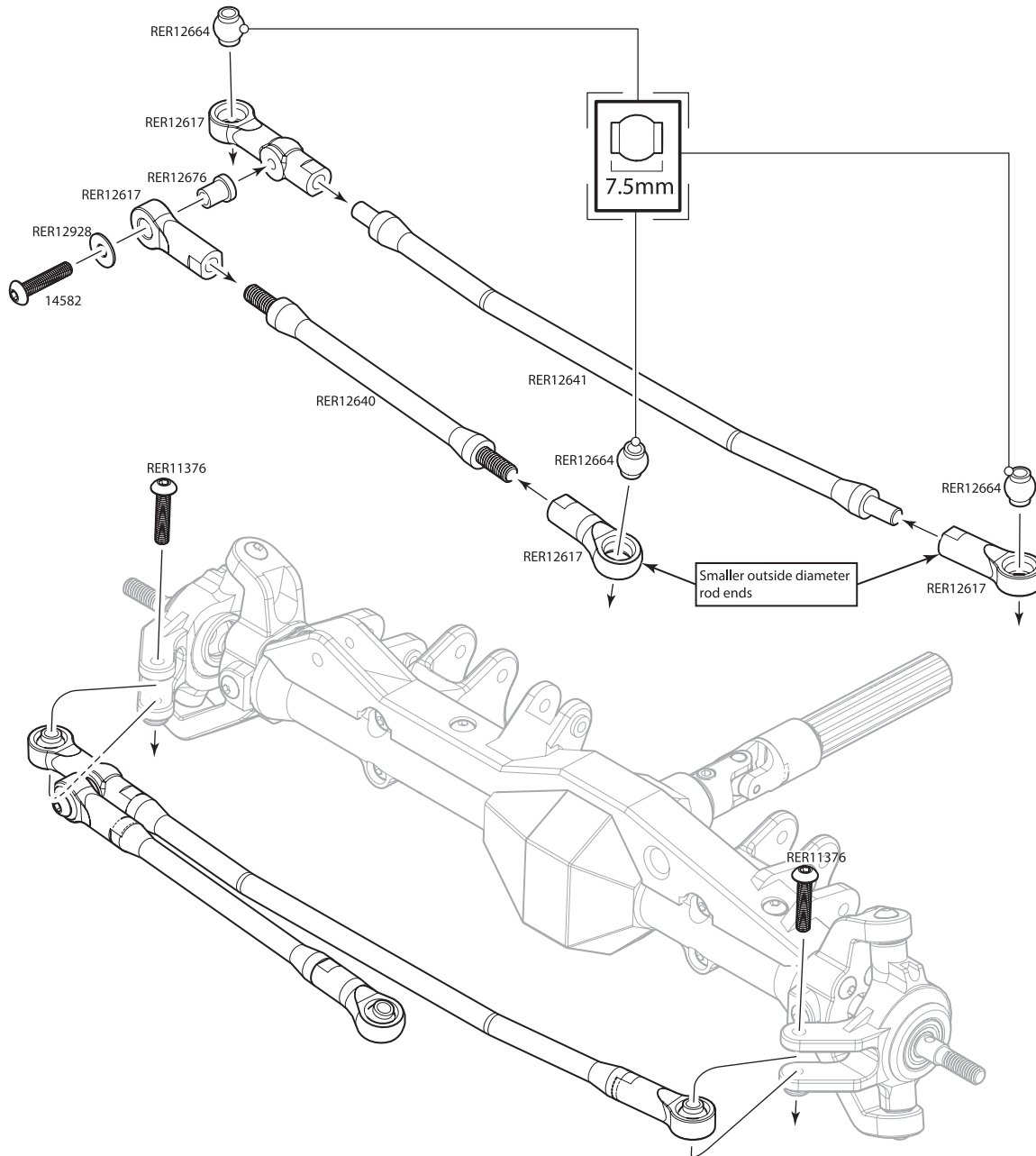
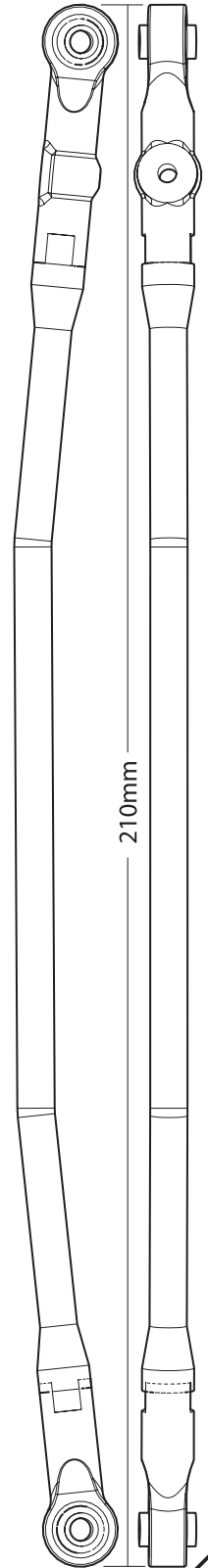
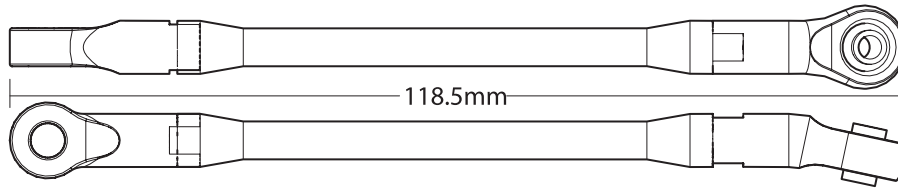
RER12643 x 1  
3.7x2.5x11.5mm

RER12935 x 2  
M3x8mm

# BAG D

# PLASTIC BAG 1

12  
Front



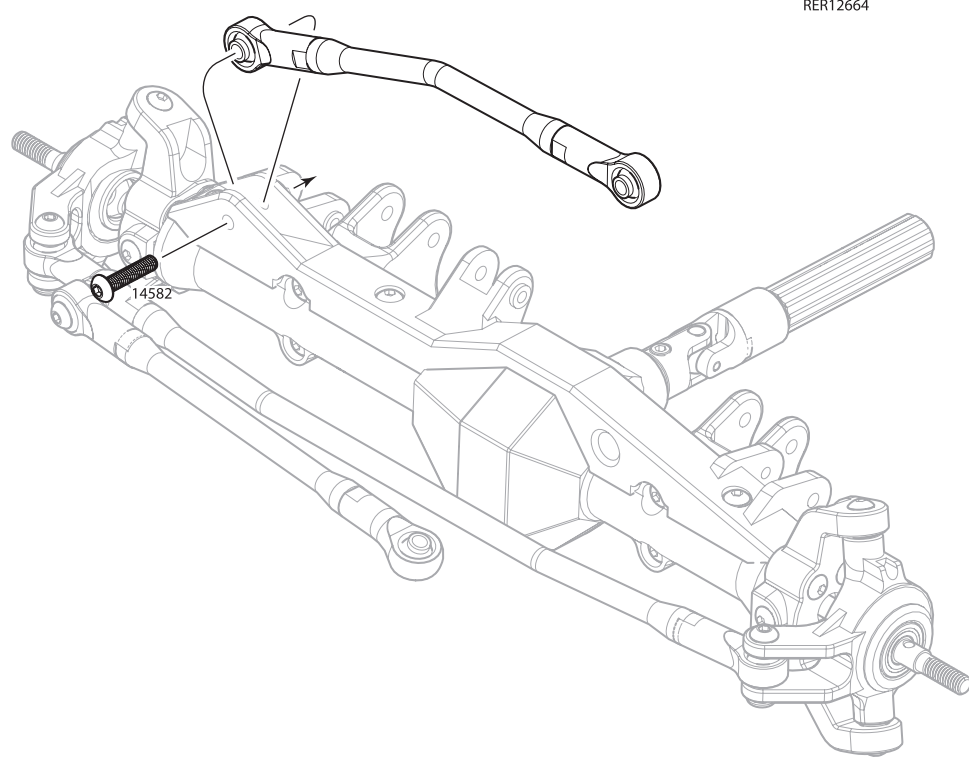
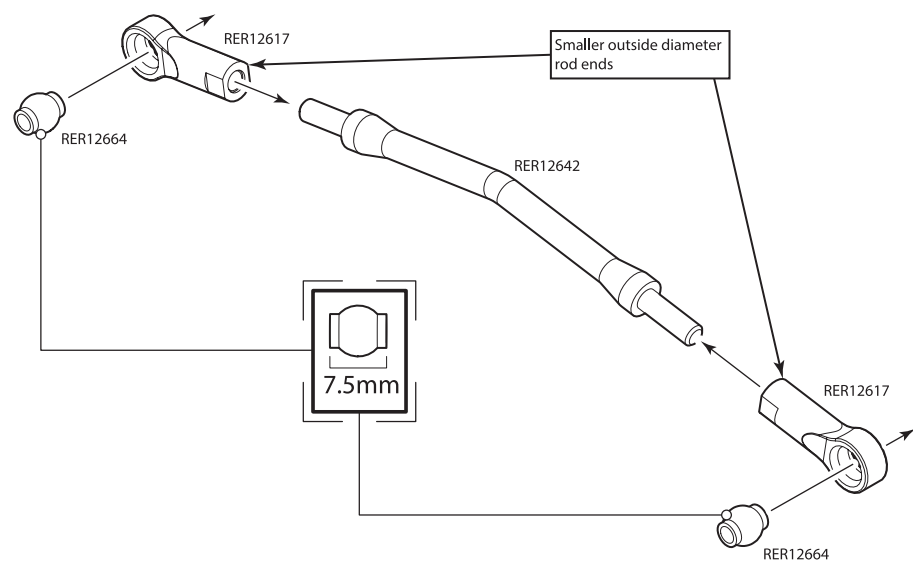
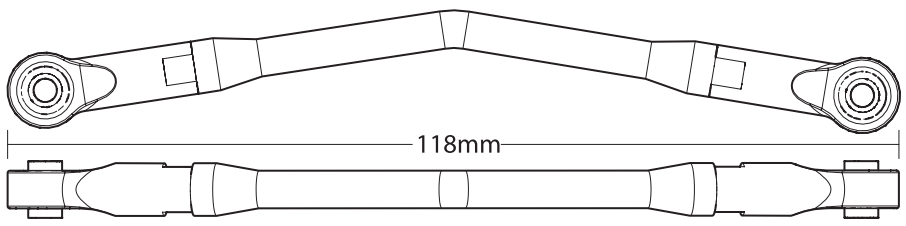
14582 x 1  
M3x14mm


RER11376 x 2  
M3x16mm

RER12928 x 1  
3x8x0.5mm

# 13

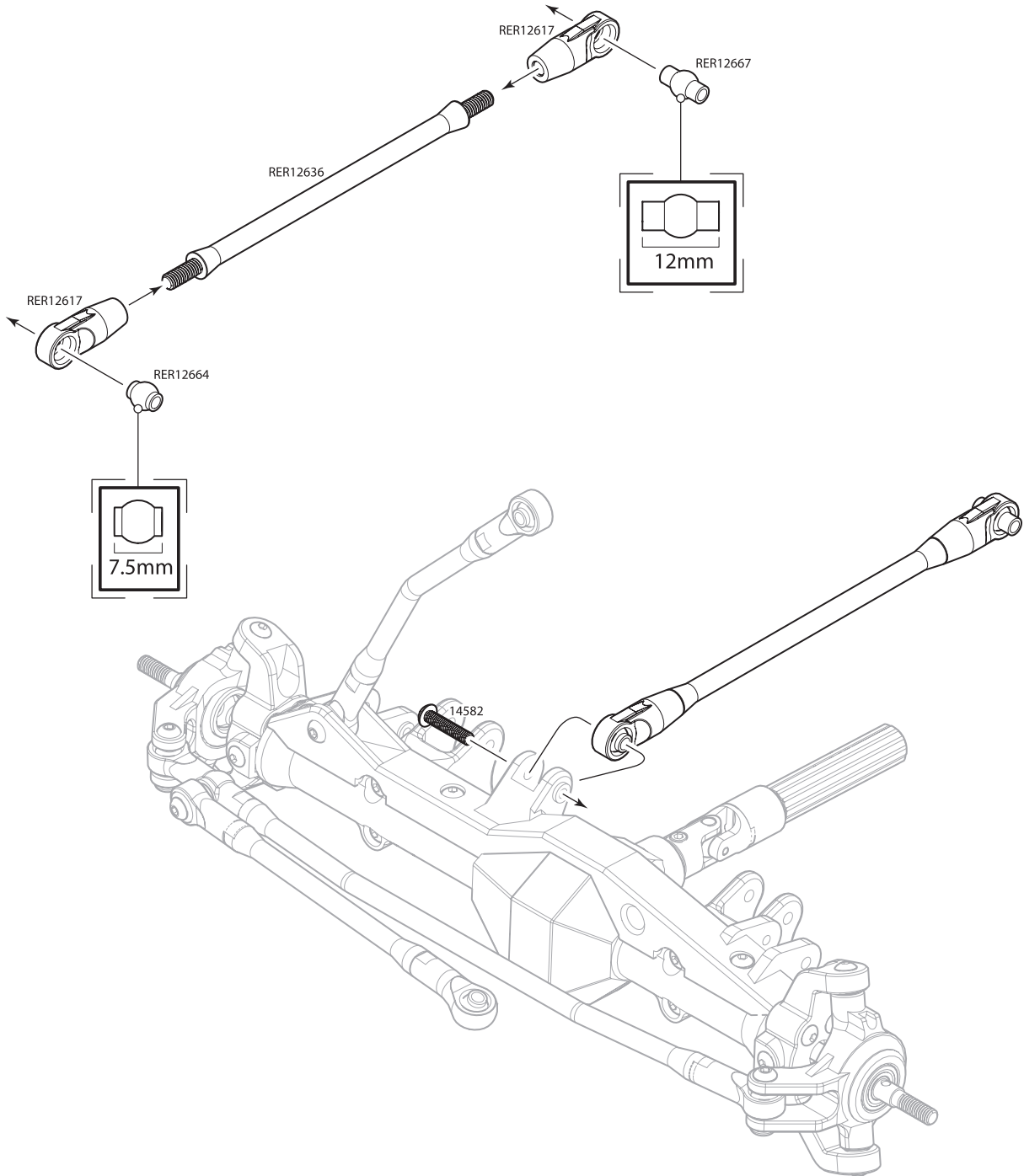
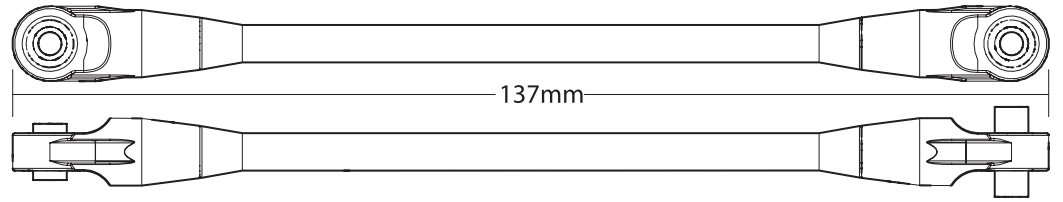
## Front



 14582 x 1  
M3x14mm

# 14

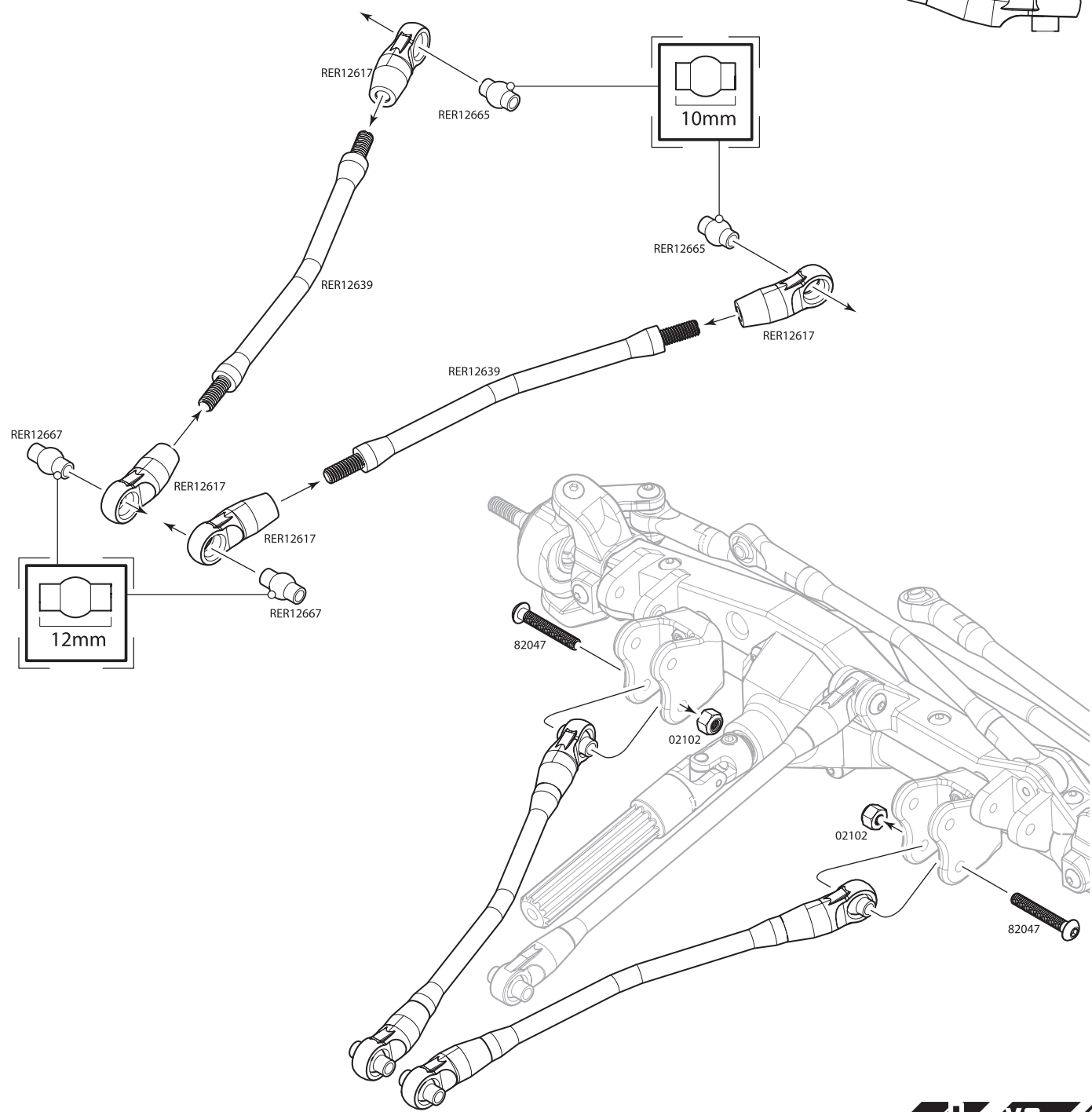
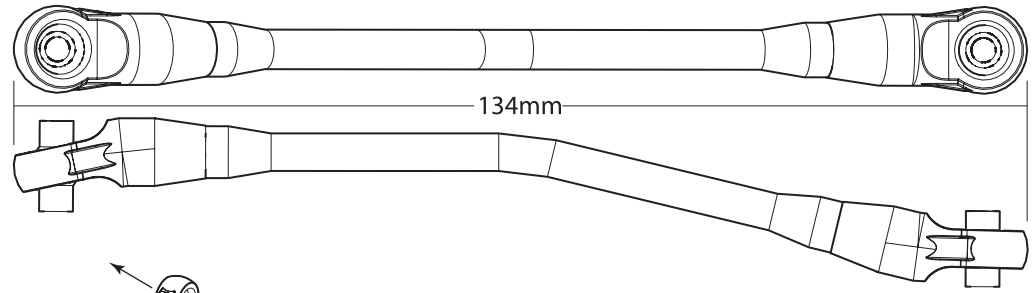
## Front



 14582 x 1  
M3x14mm

# 15

## Front



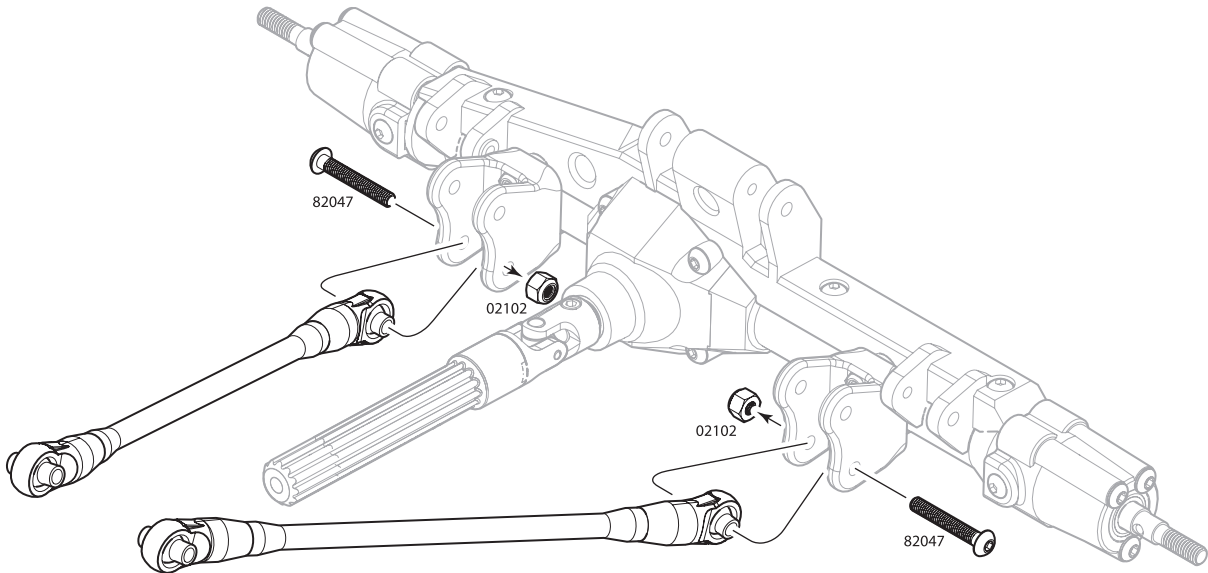
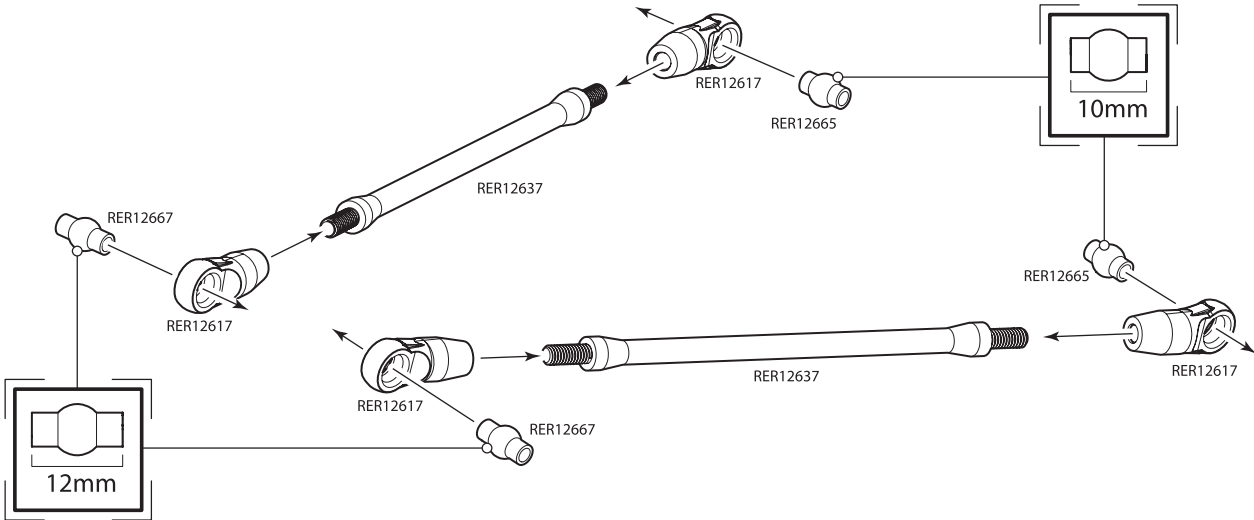
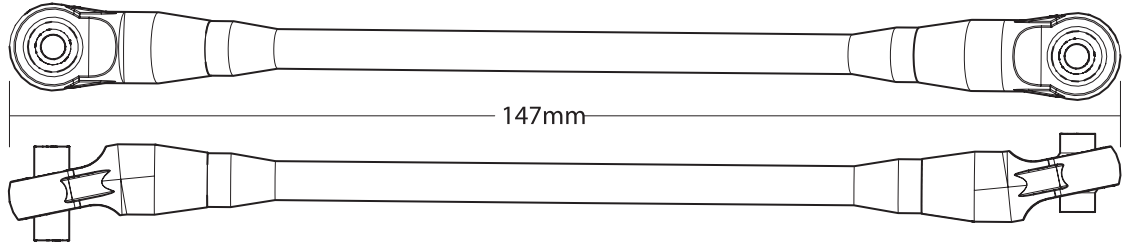
 82047 x 2  
M3x20mm

 02102 x 2  
M3 Nut




# 16

## Rear

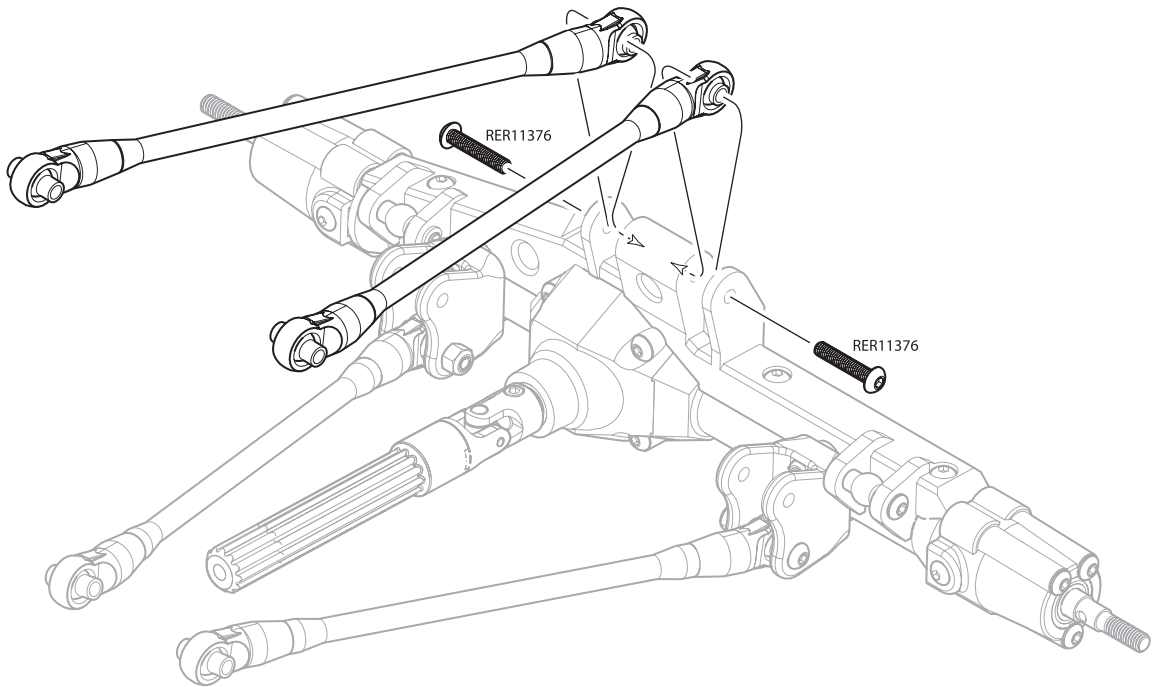
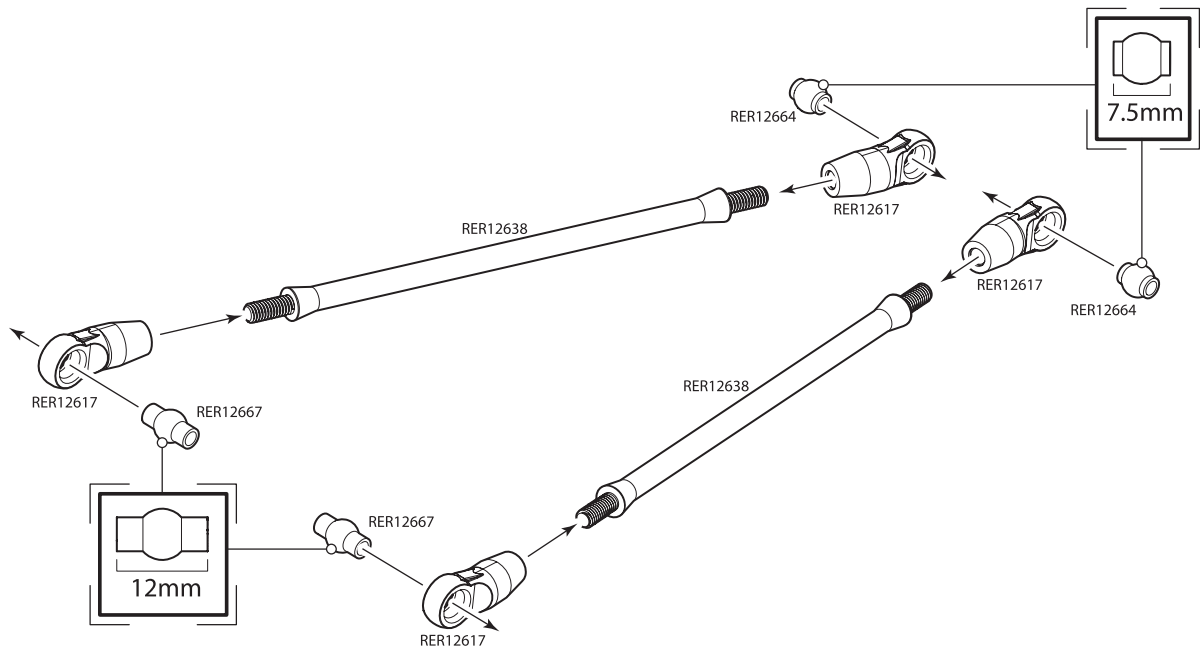
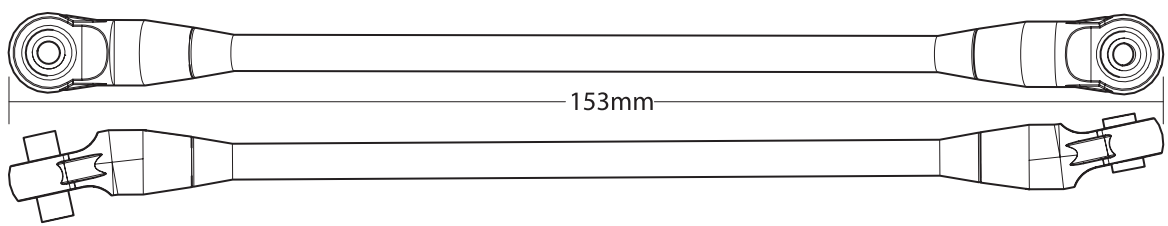


 82047 x 2  
M3x20mm

 02102 x 2  
M3 Nut

17

Rear

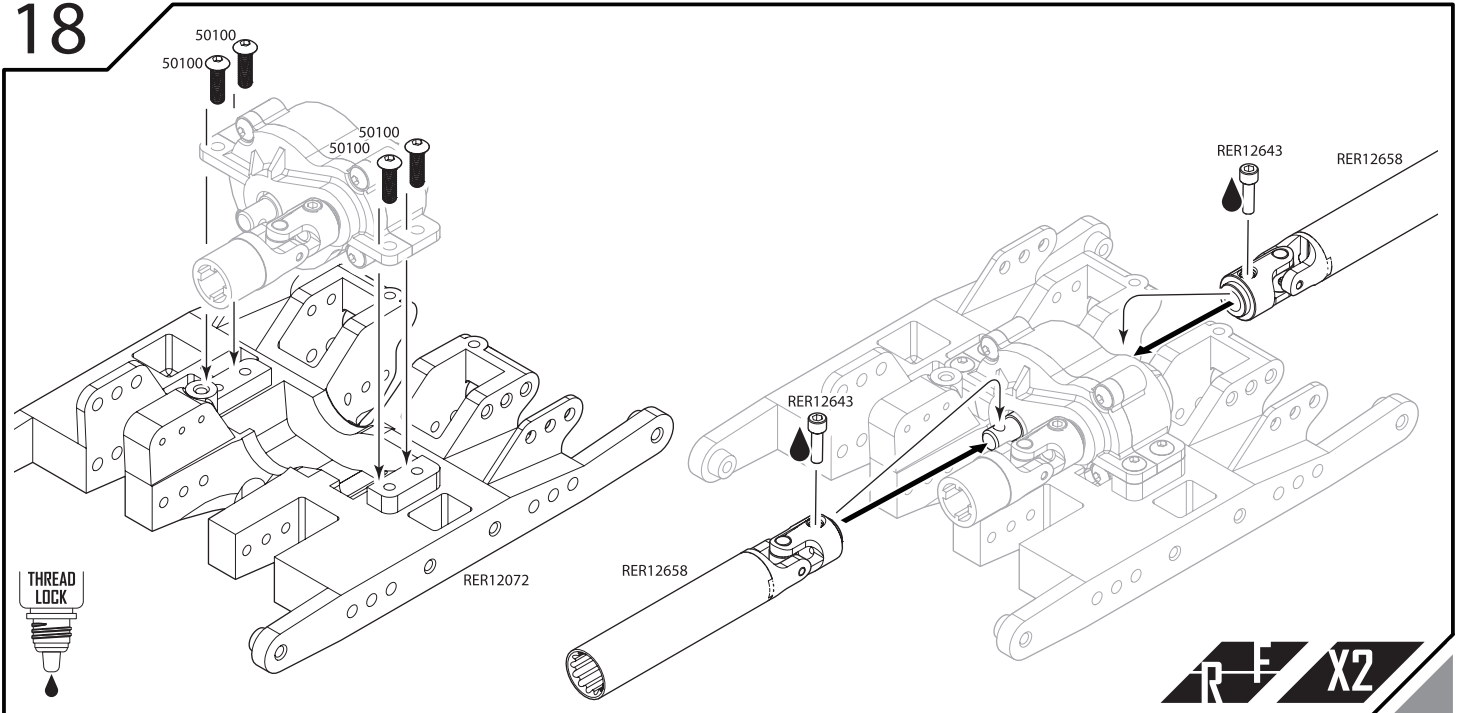


 RER11376 x2  
M3x16mm

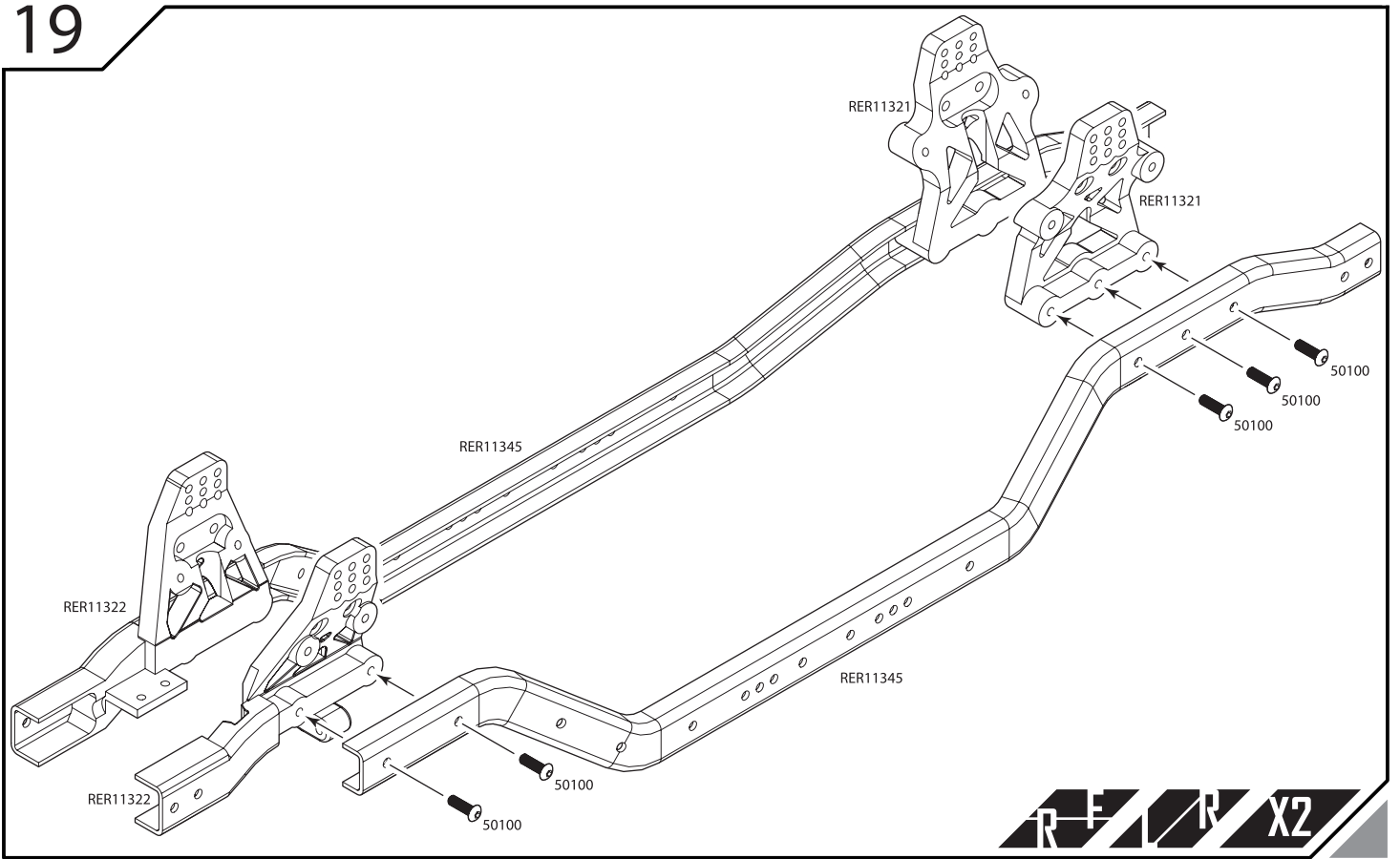
# BAG E

# PLASTIC BAG 2

## 18



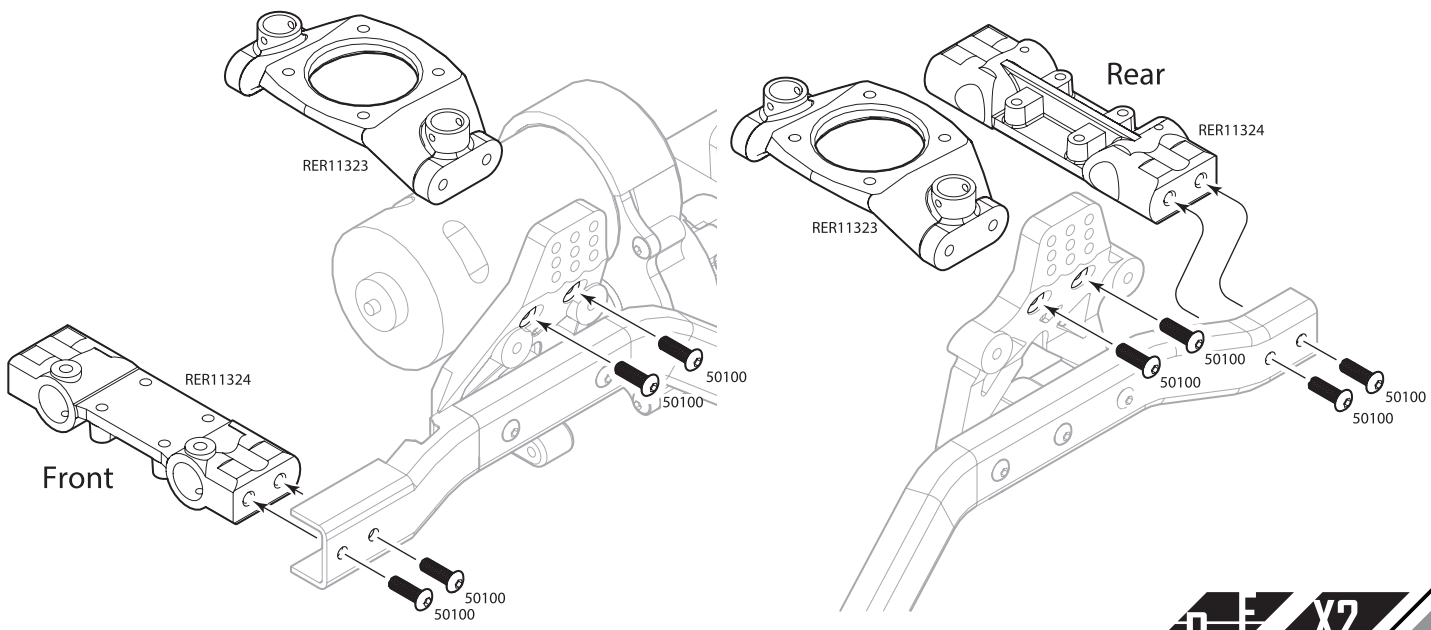
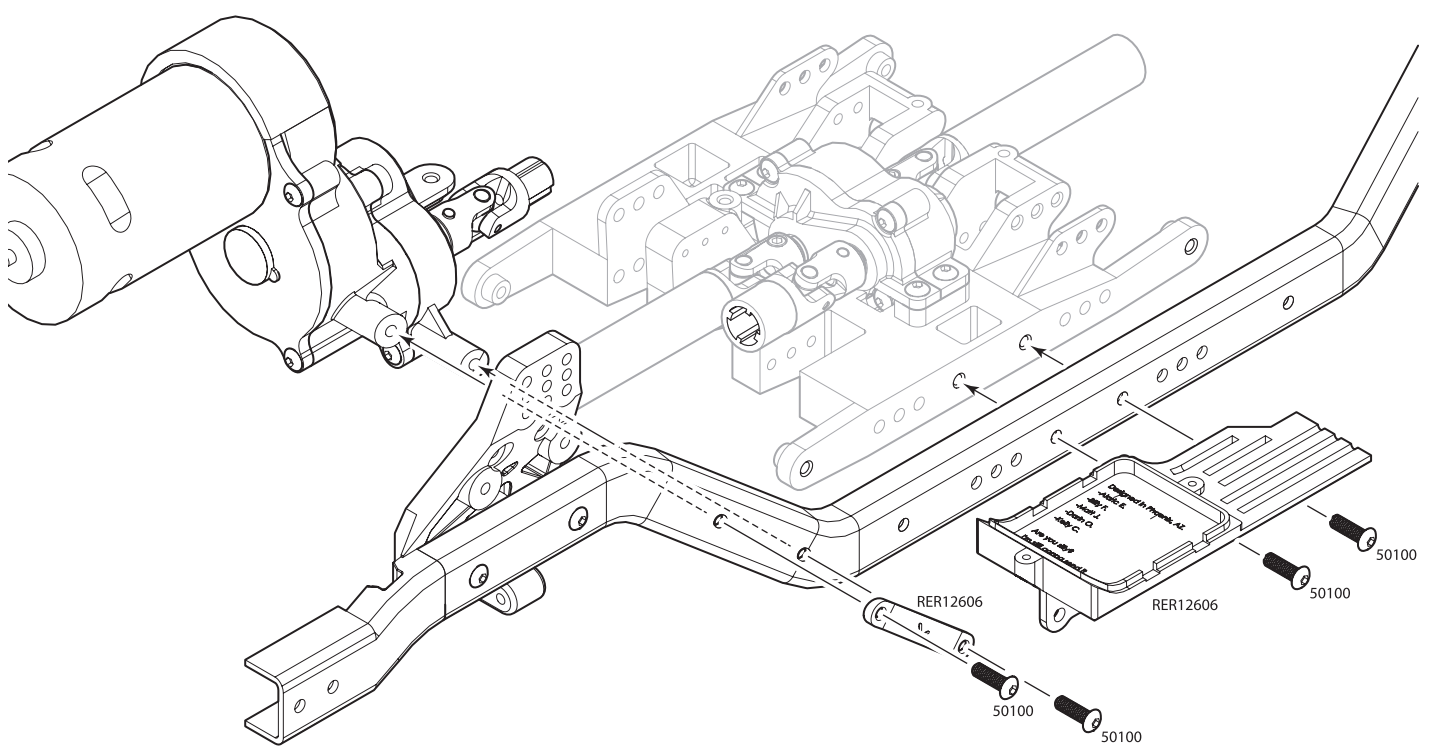
## 19



50100 x 14  
M3x10mm

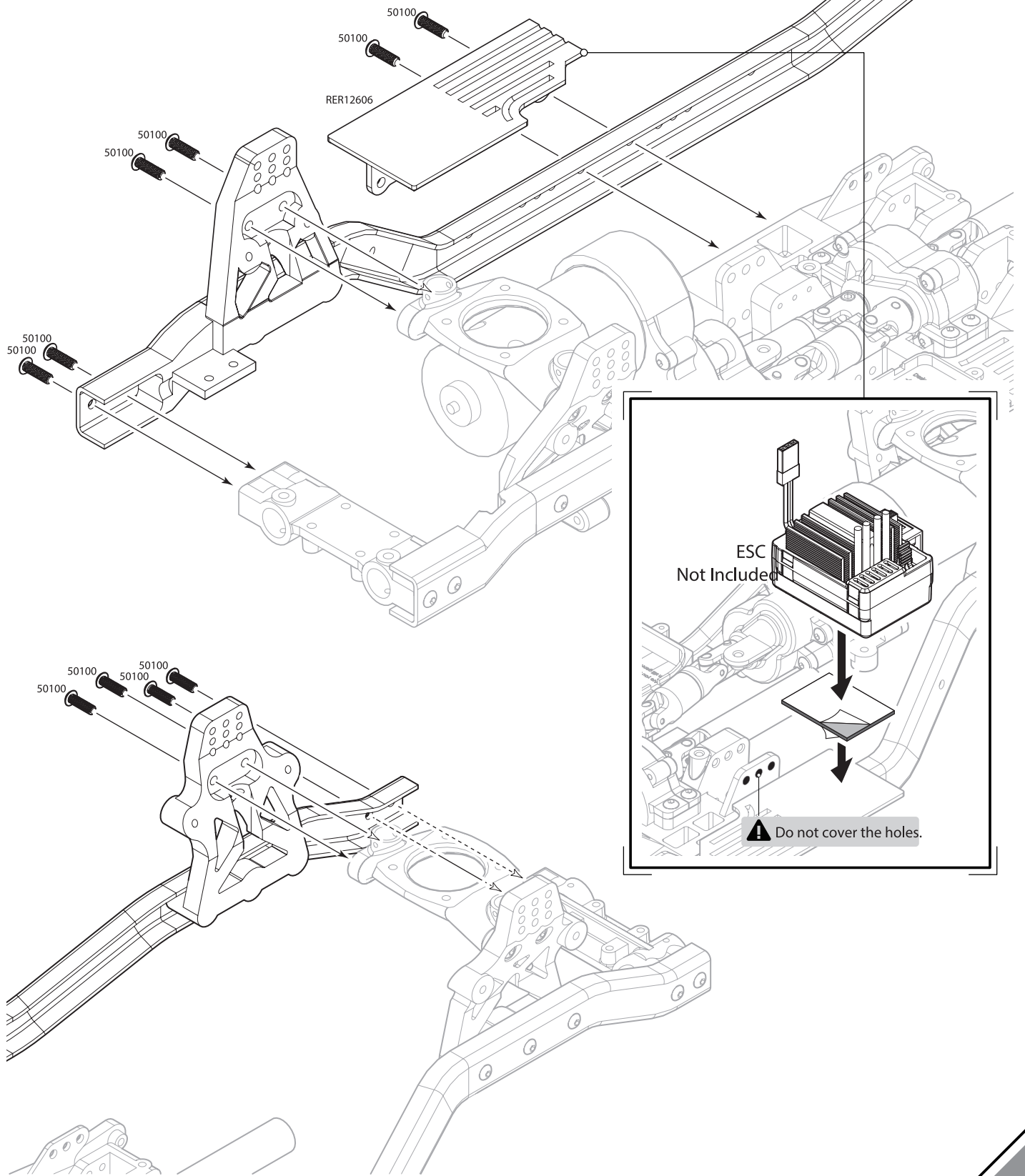
RER12643 x 2  
3.7x2.5x11.5mm

20



 50100 x 12  
M3x10mm

21

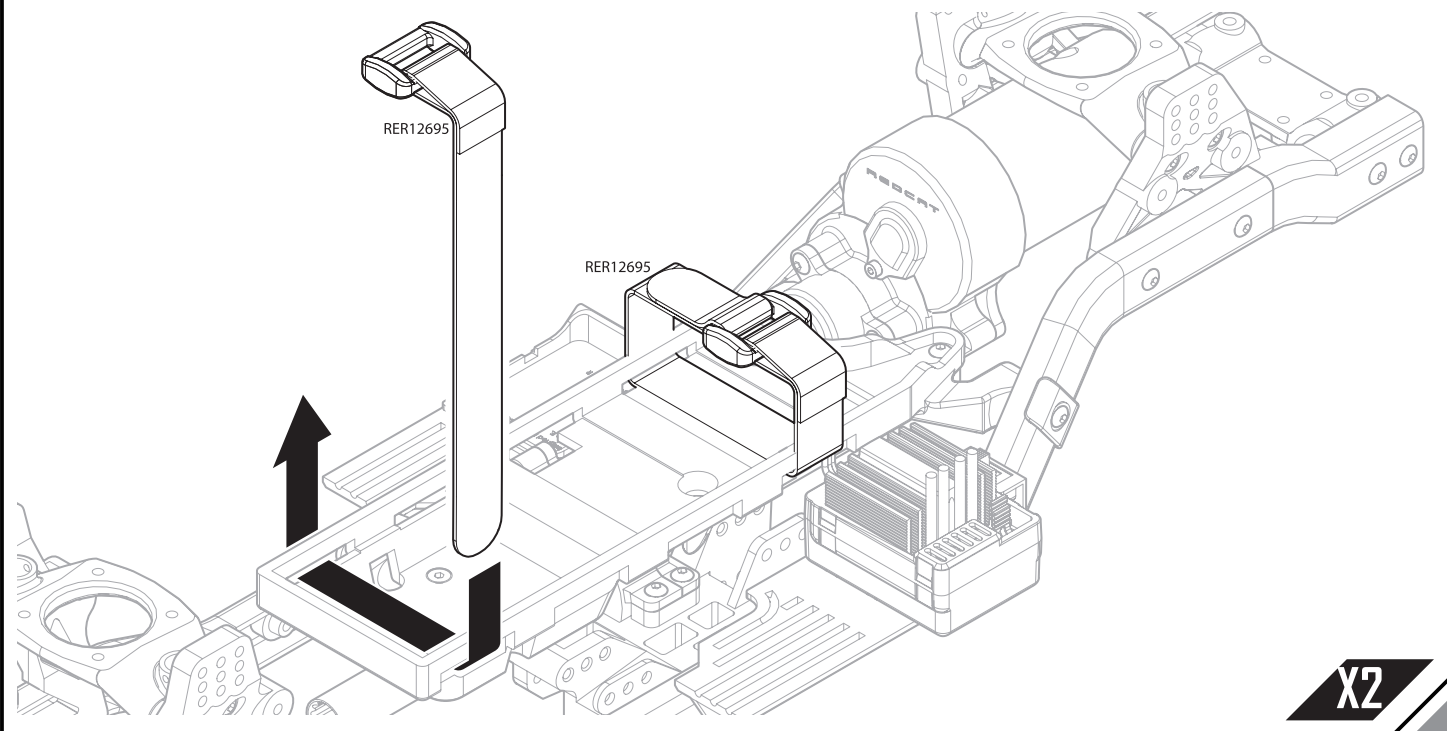
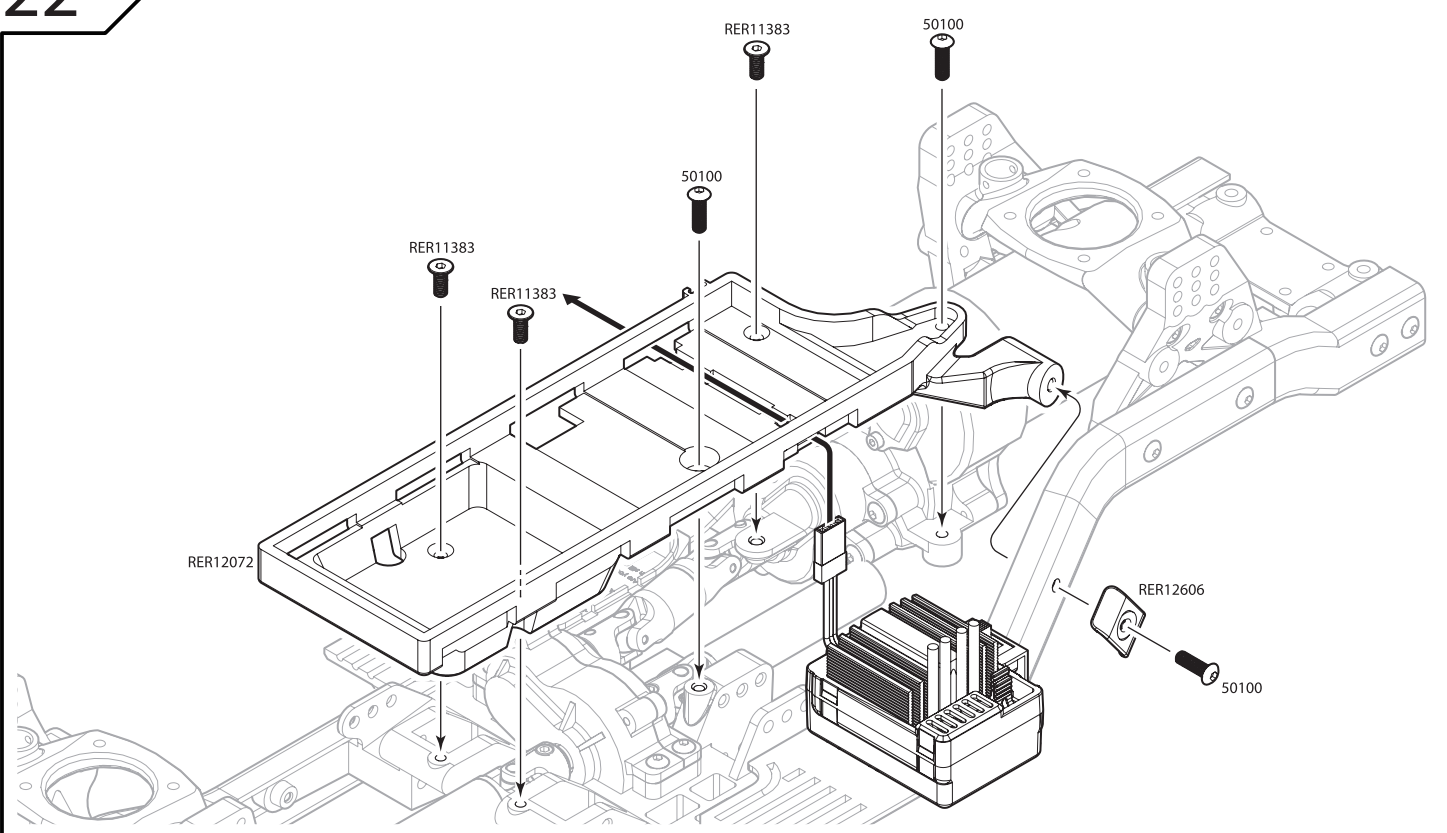


 50100 x 10  
M3x10mm

# BAG F

# PLASTIC BAG 2

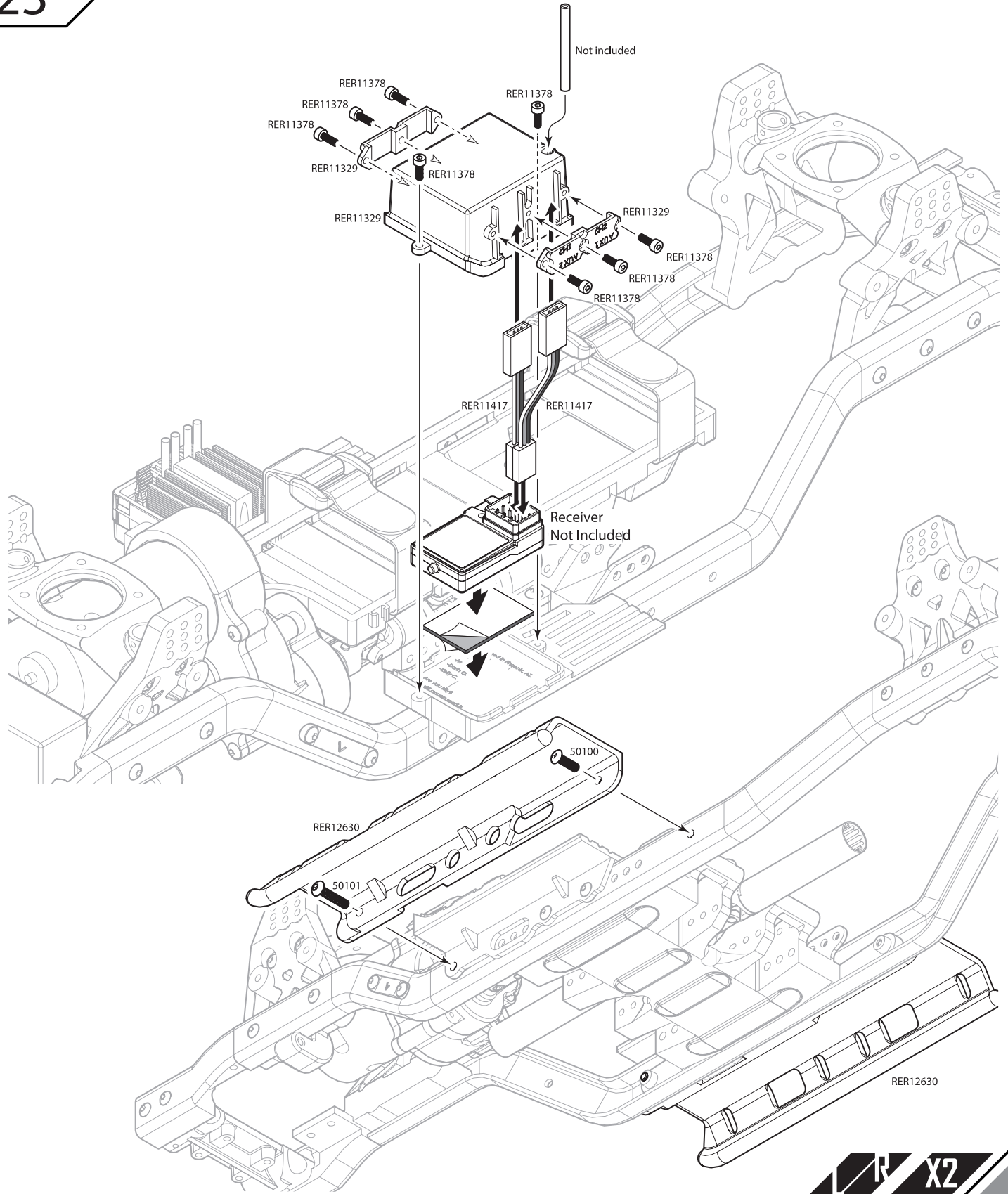
22



**X2**

 RER11383 x 3  
M3x8mm

 50100 x 3  
M3x10mm

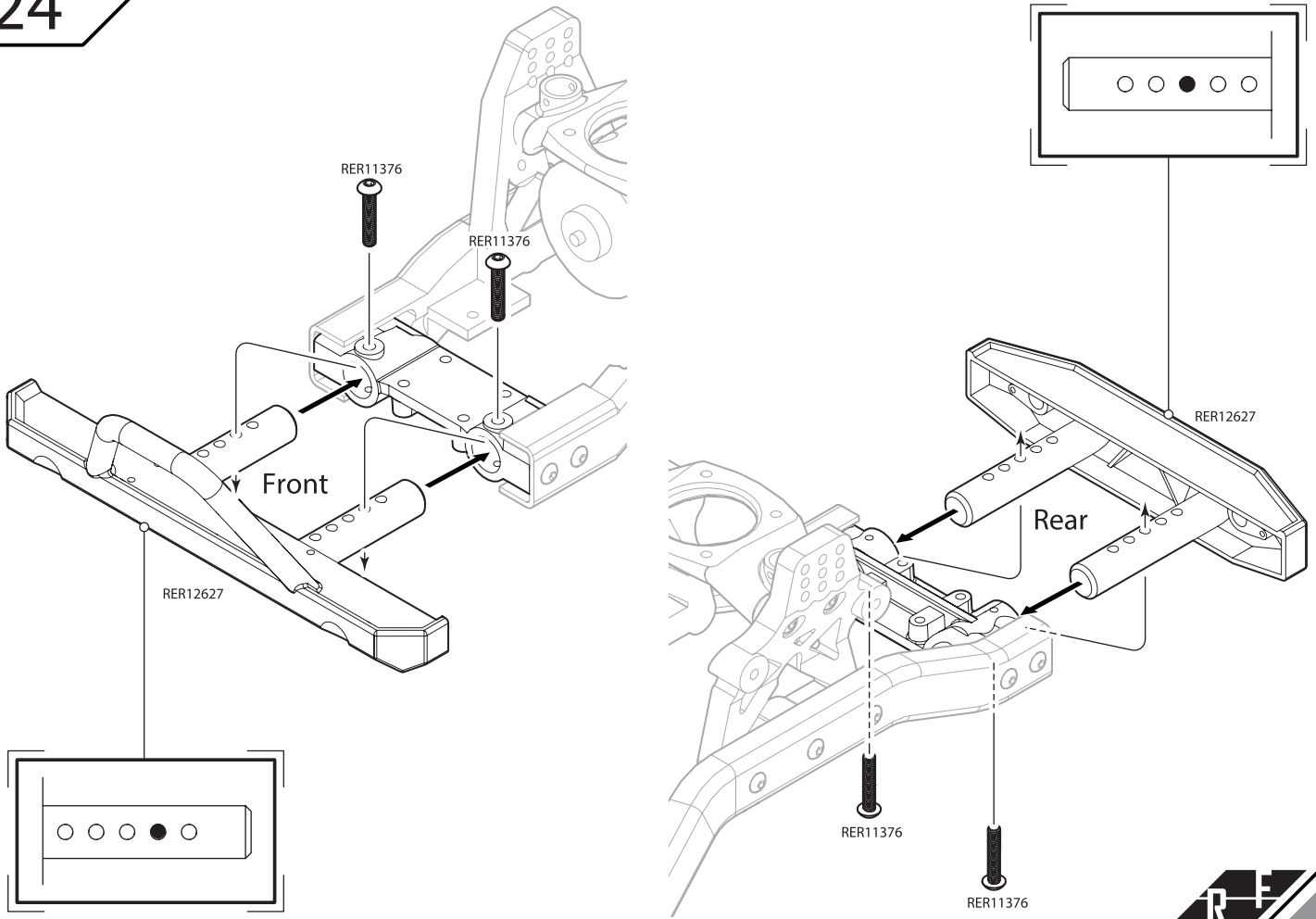


RER11378 x 8  
M2x6mm

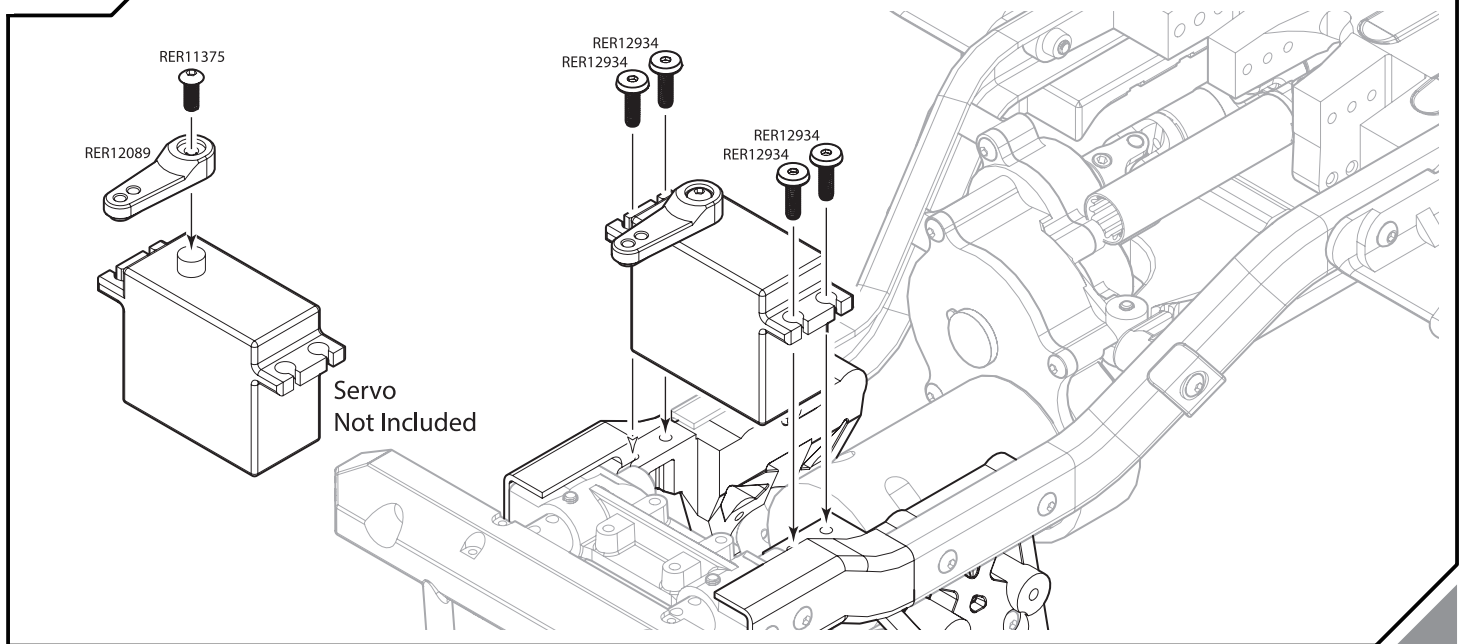
50100 x 2  
M3x10mm

50101 x 2  
M3x12mm

# 24



# 25



 RER11375 x 1  
M3x8mm

 RER11376 x 4  
M3x16mm

 RER12934 x 4  
M3x10mm

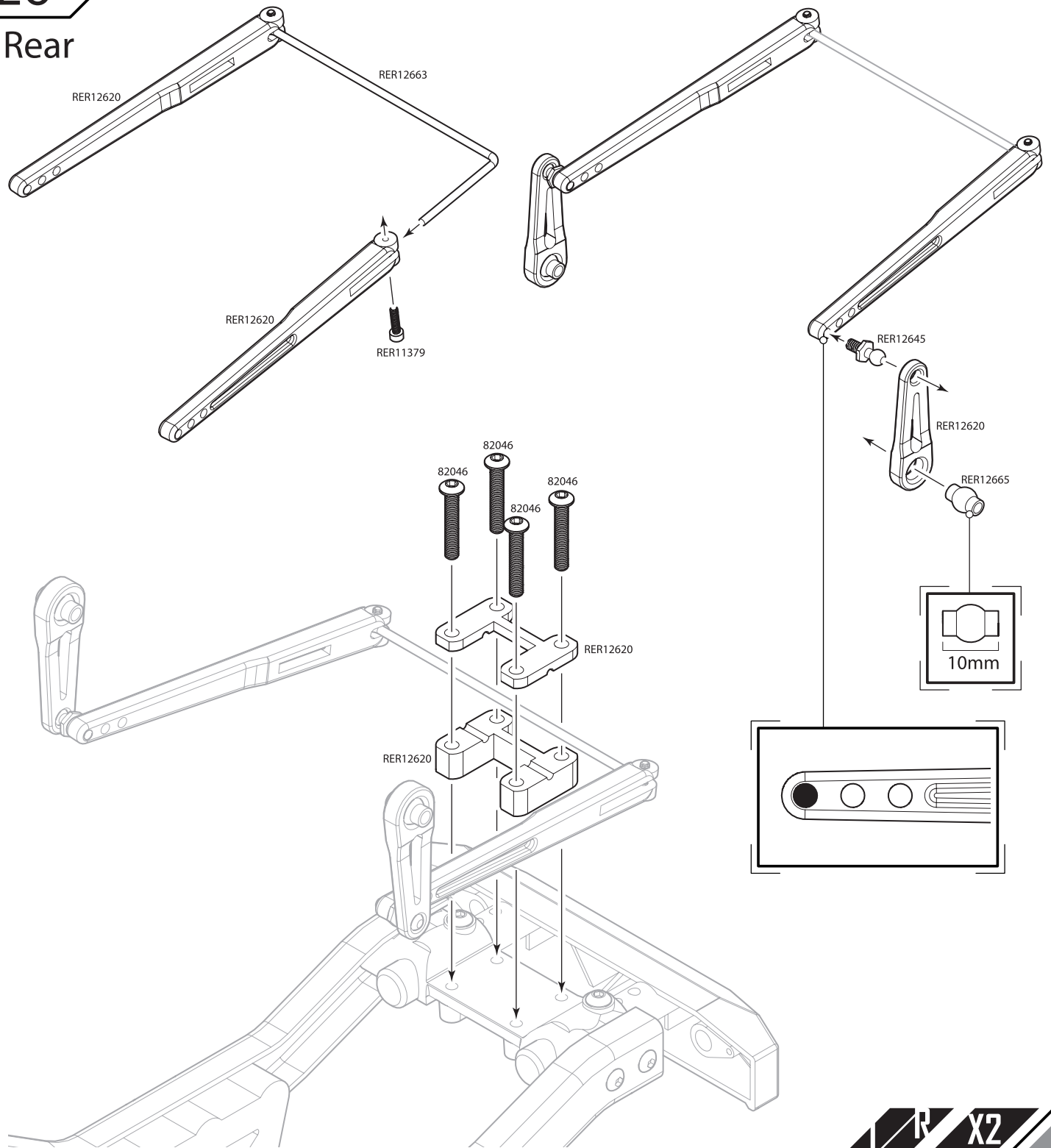


# BAG G

# PLASTIC BAG 3

26

Rear



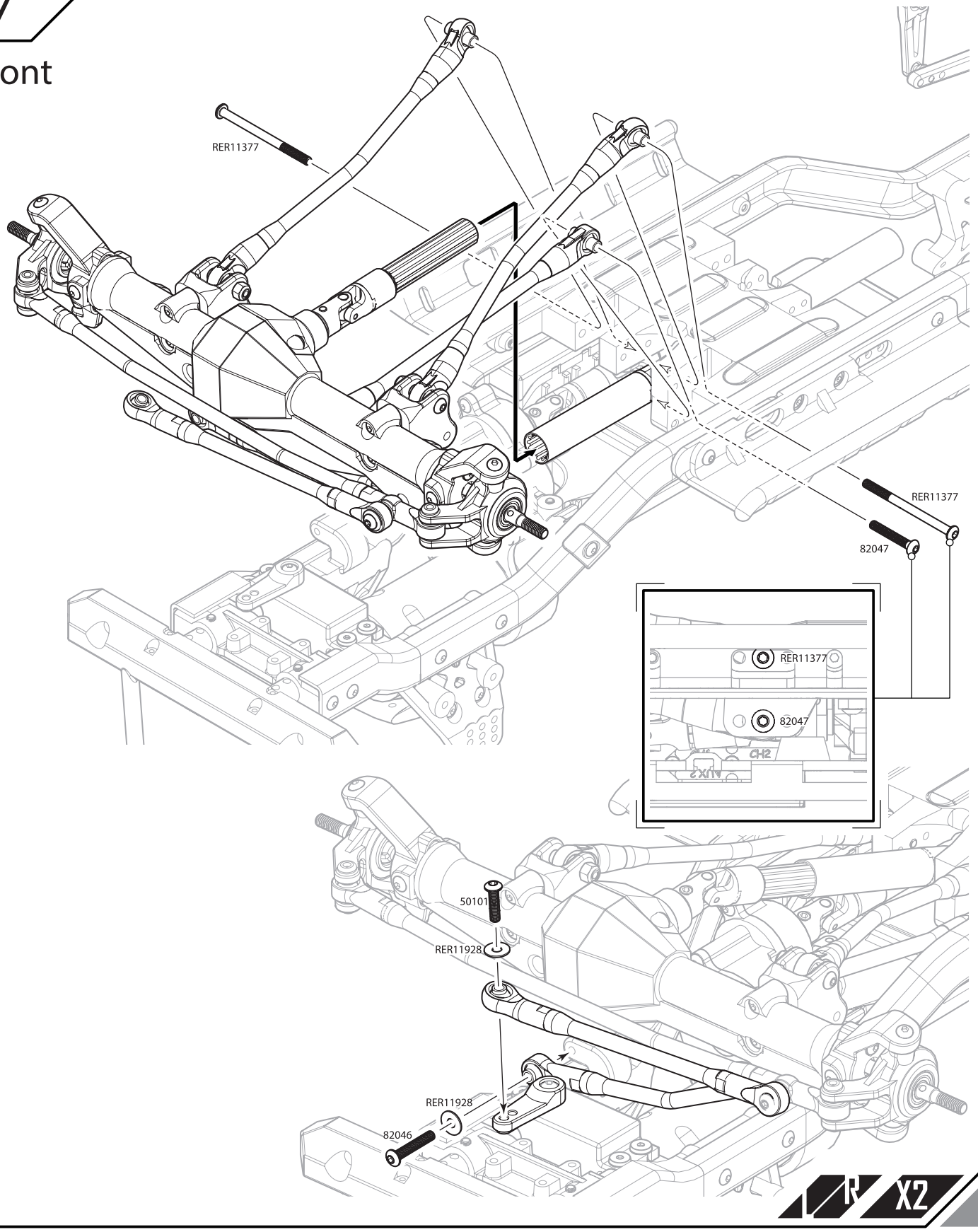
82046 x 4  
M3x18mm

RER11379 x 2  
M2x8mm

RER12645 x 2  
4.3x12mm

27

Front



50101 x 1  
M3x12mm

82046 x 1  
M3x18mm

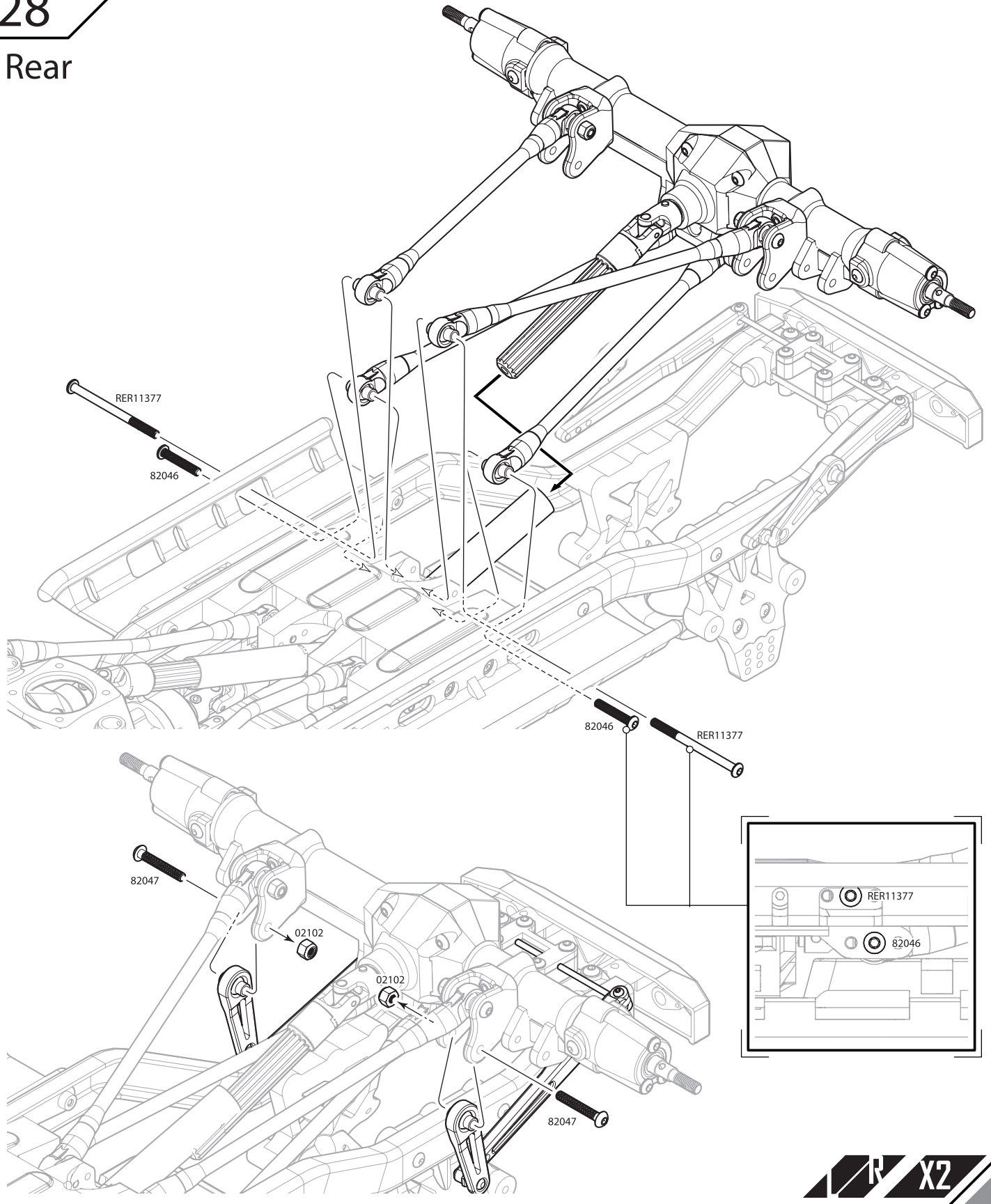
82047 x 1  
M3x20mm

RER11377 x 2  
M3x43mm

RER11928 x 2  
3x8x0.5mm

# 28


## Rear



 82046 x 2  
M3x18mm

 82047 x 2  
M3x20mm

 RER11377 x 2  
M3x43mm

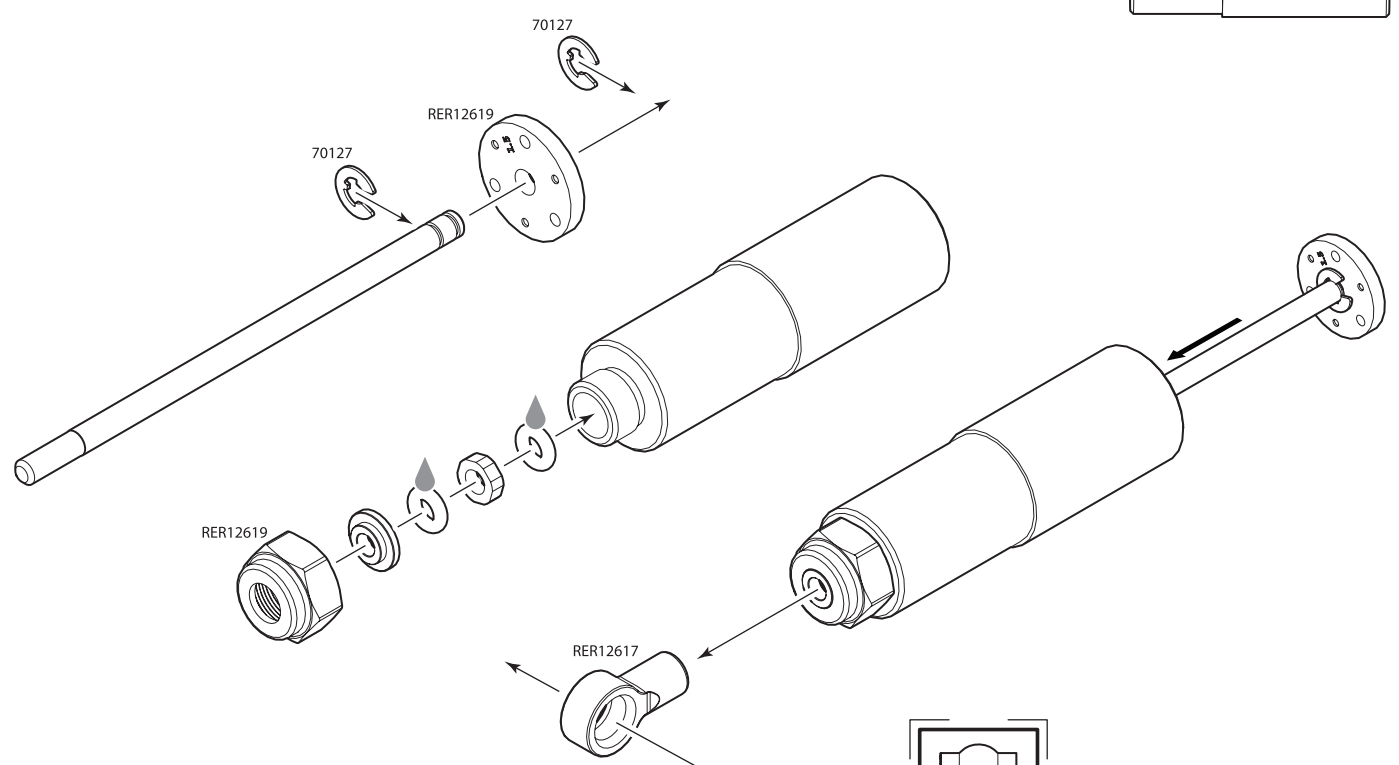
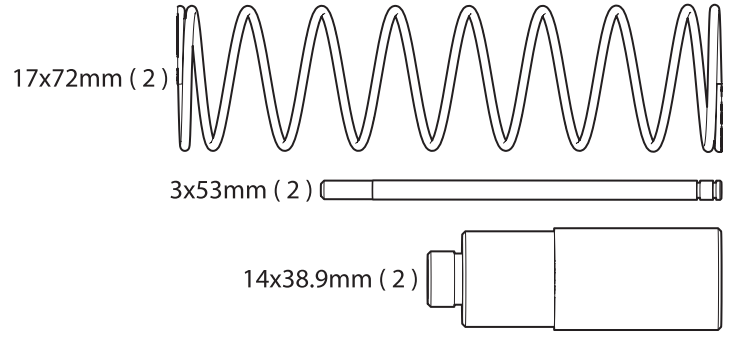
 02102 x 2  
M3 Nut

# BAG H

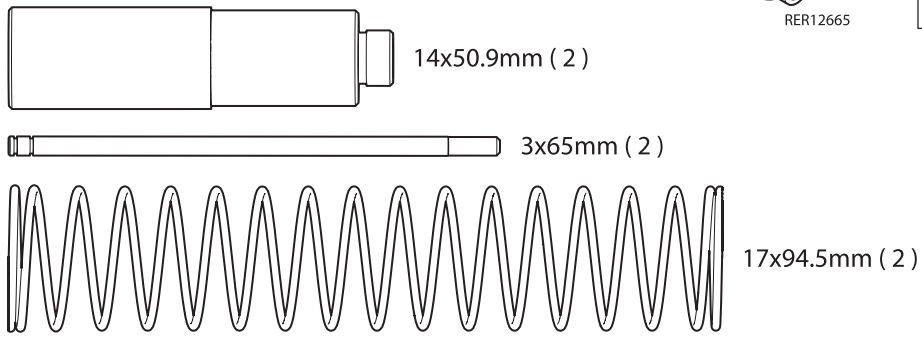
# PLASTIC BAGS 1 & 3

29

Assemble short shaft with short body  
Complete Front Shock Set - RER13025



Assemble long shaft with long body  
Complete Rear Shock Set - RER13026



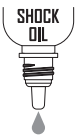
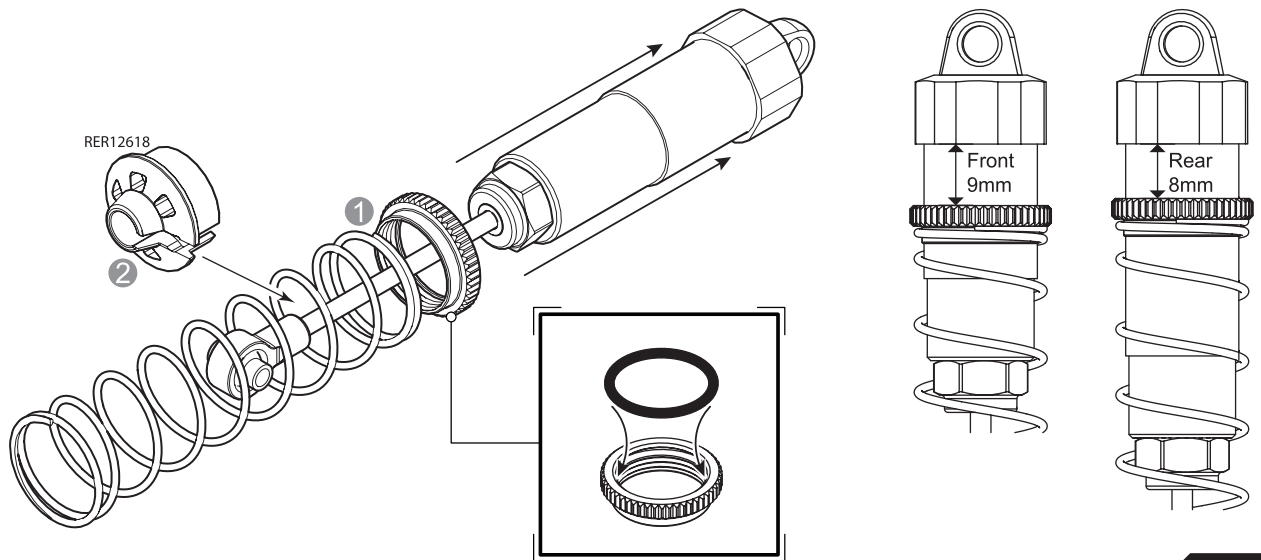
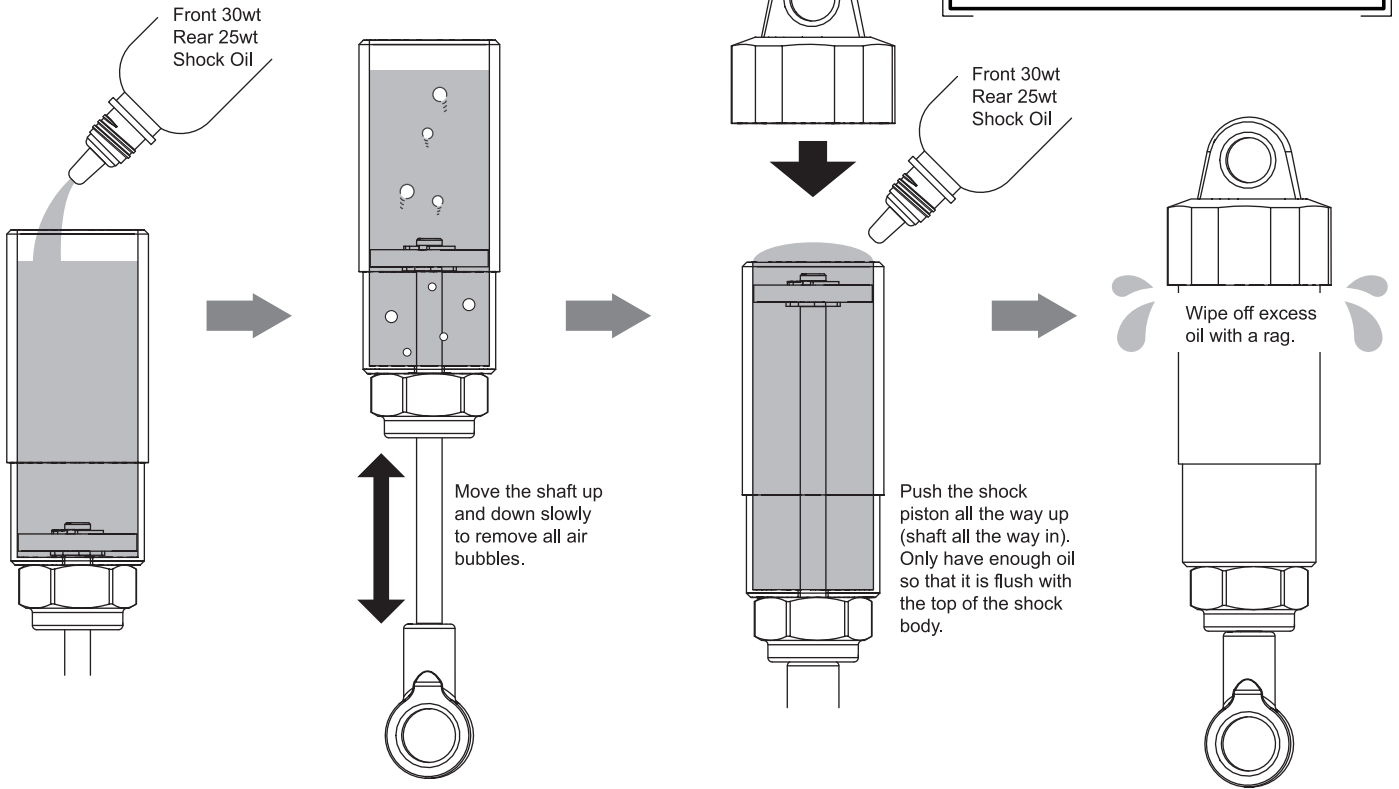
**X4**

70127 x 8  
2.5mm

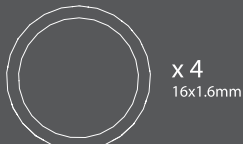
x 8  
2.9x1.78mm

30

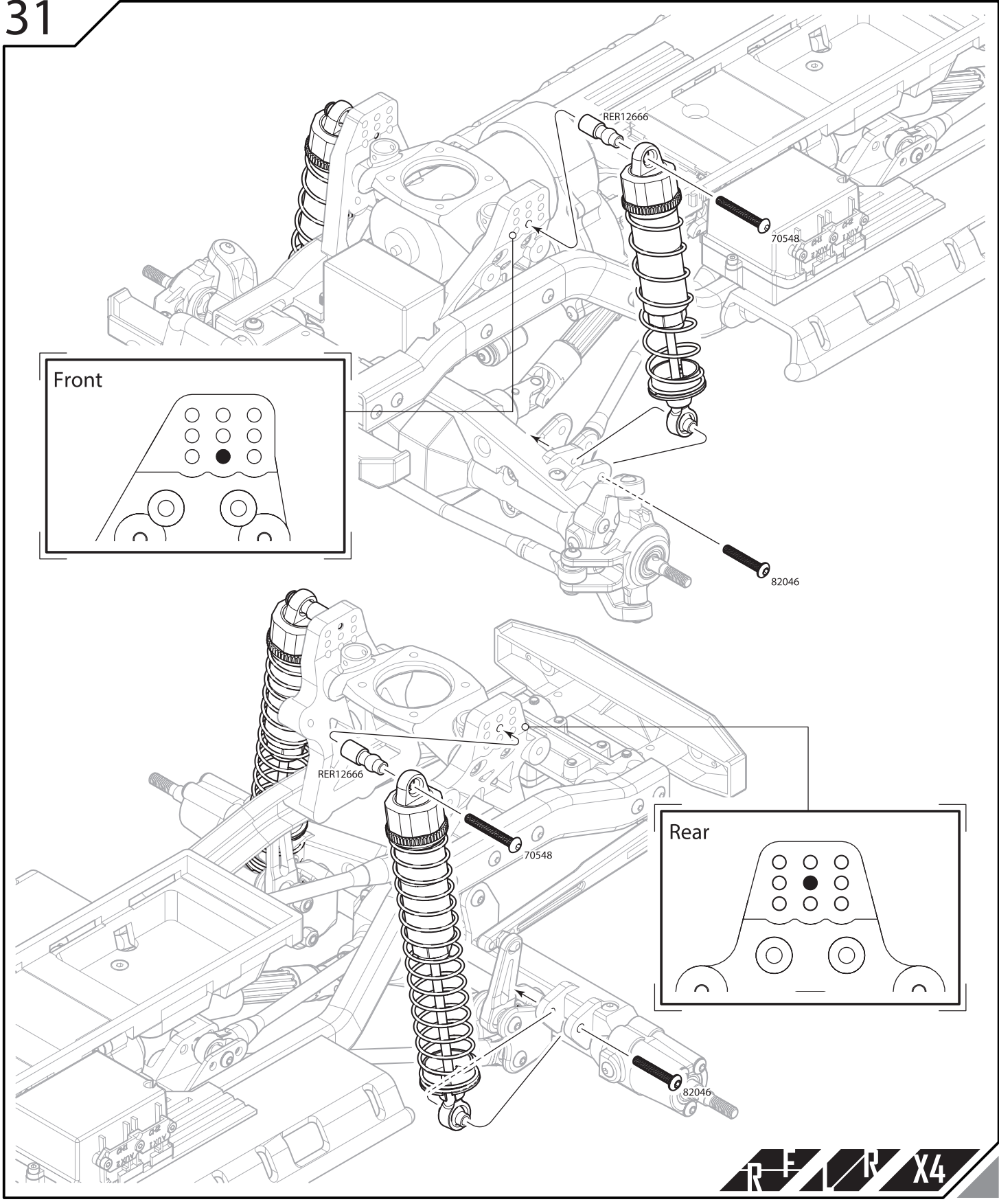
1 → 2



X4



31



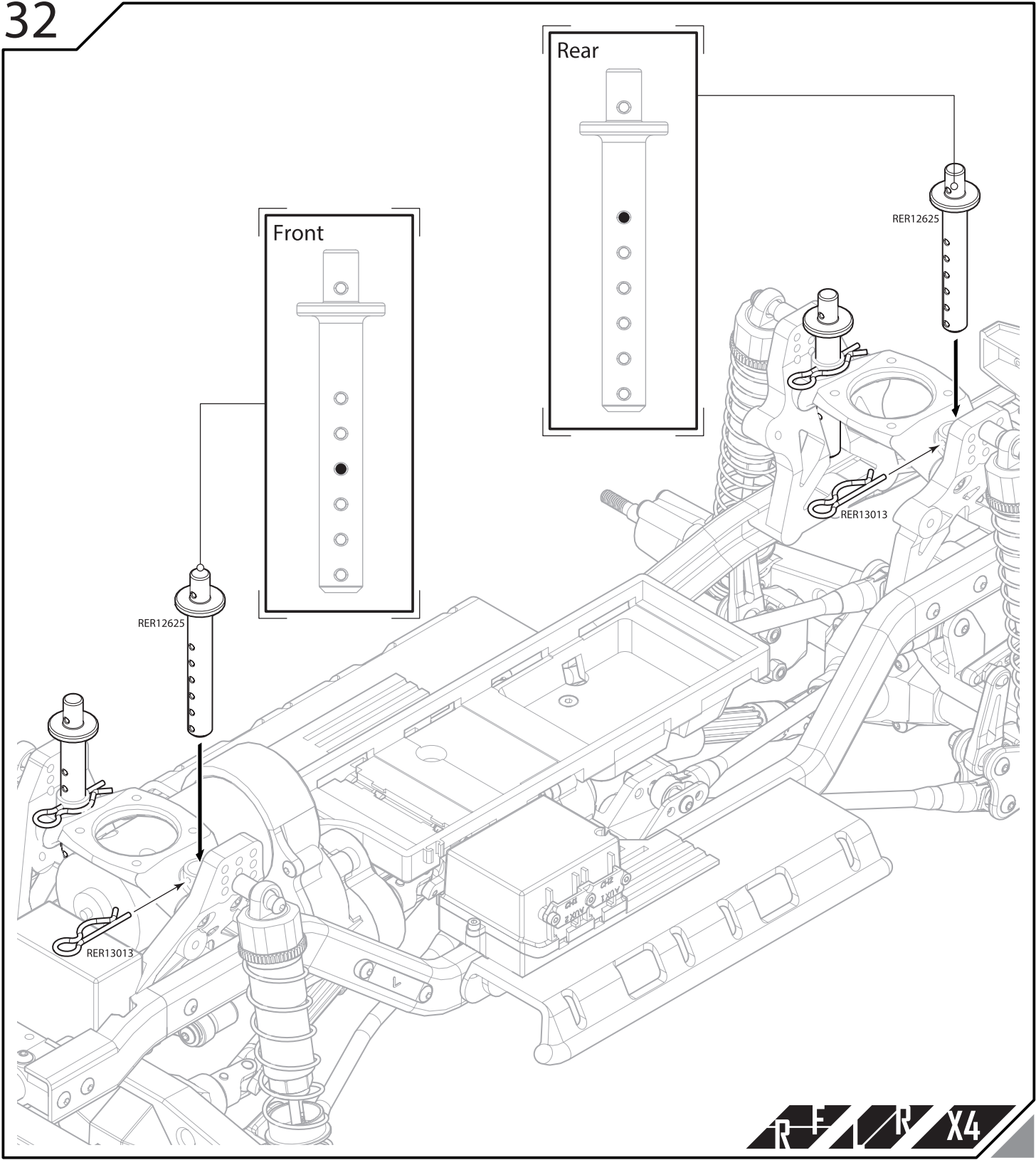
 82046 x 4  
M3x18mm

 70548 x 4  
M3x22mm

# BAG I

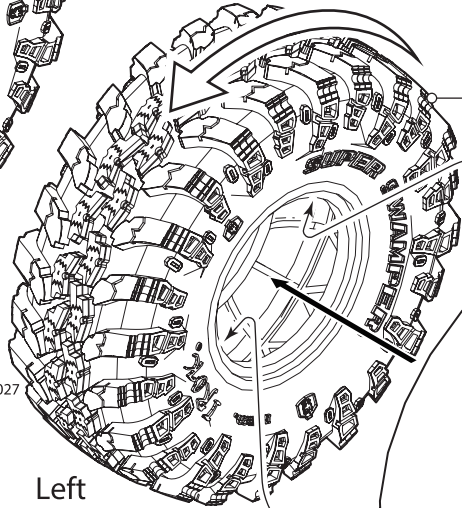
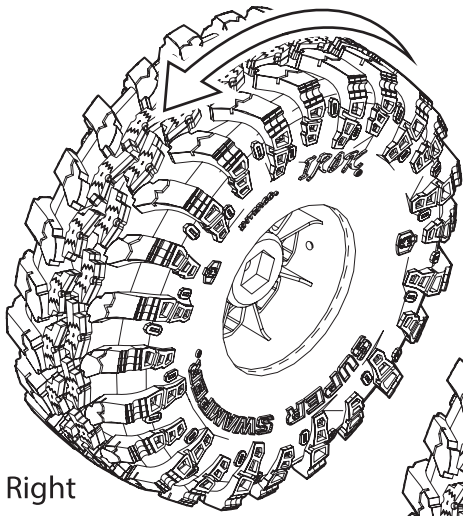
# PLASTIC BAG 3

32

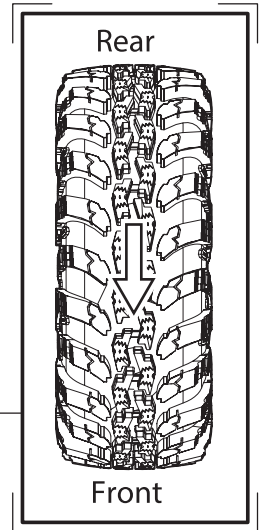


RER13013 x4  
8mm

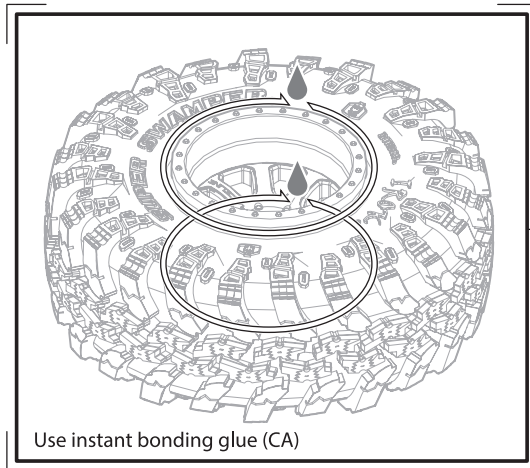
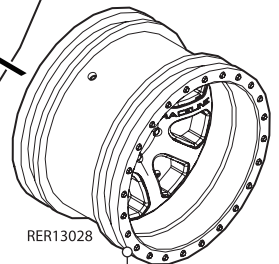
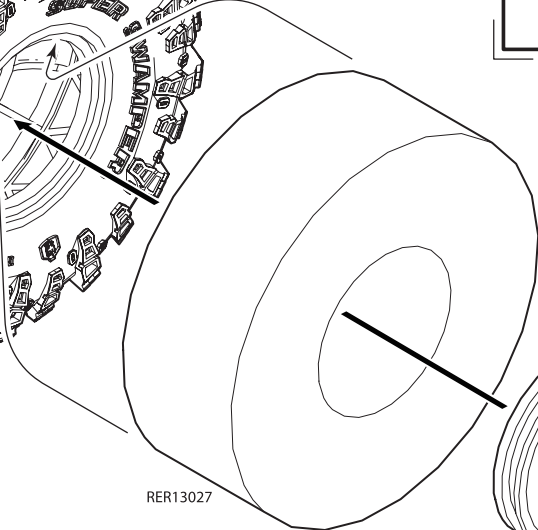
33



RER13027



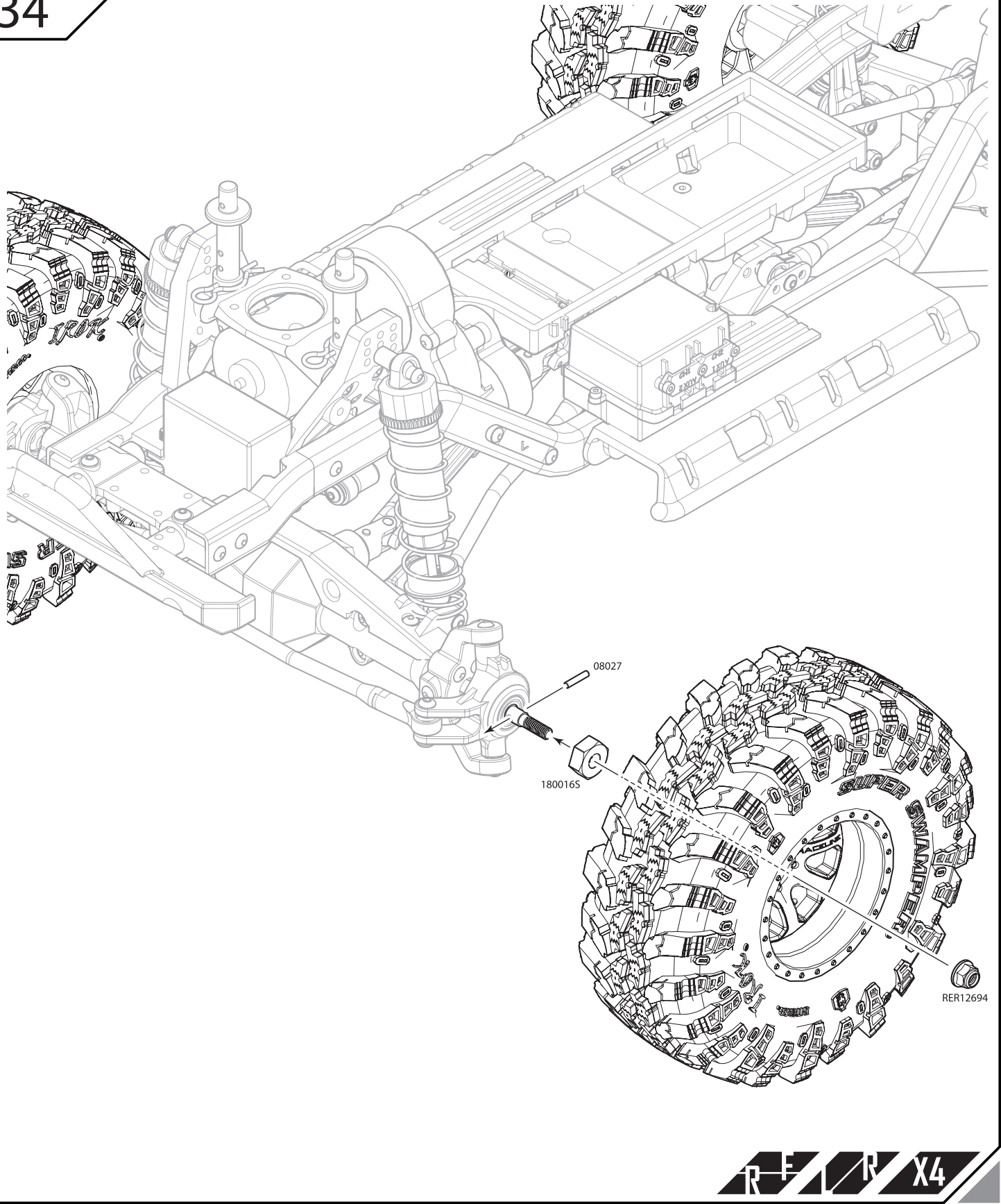
Front



R F R X4



34



 08027 x 4  
2x10mm

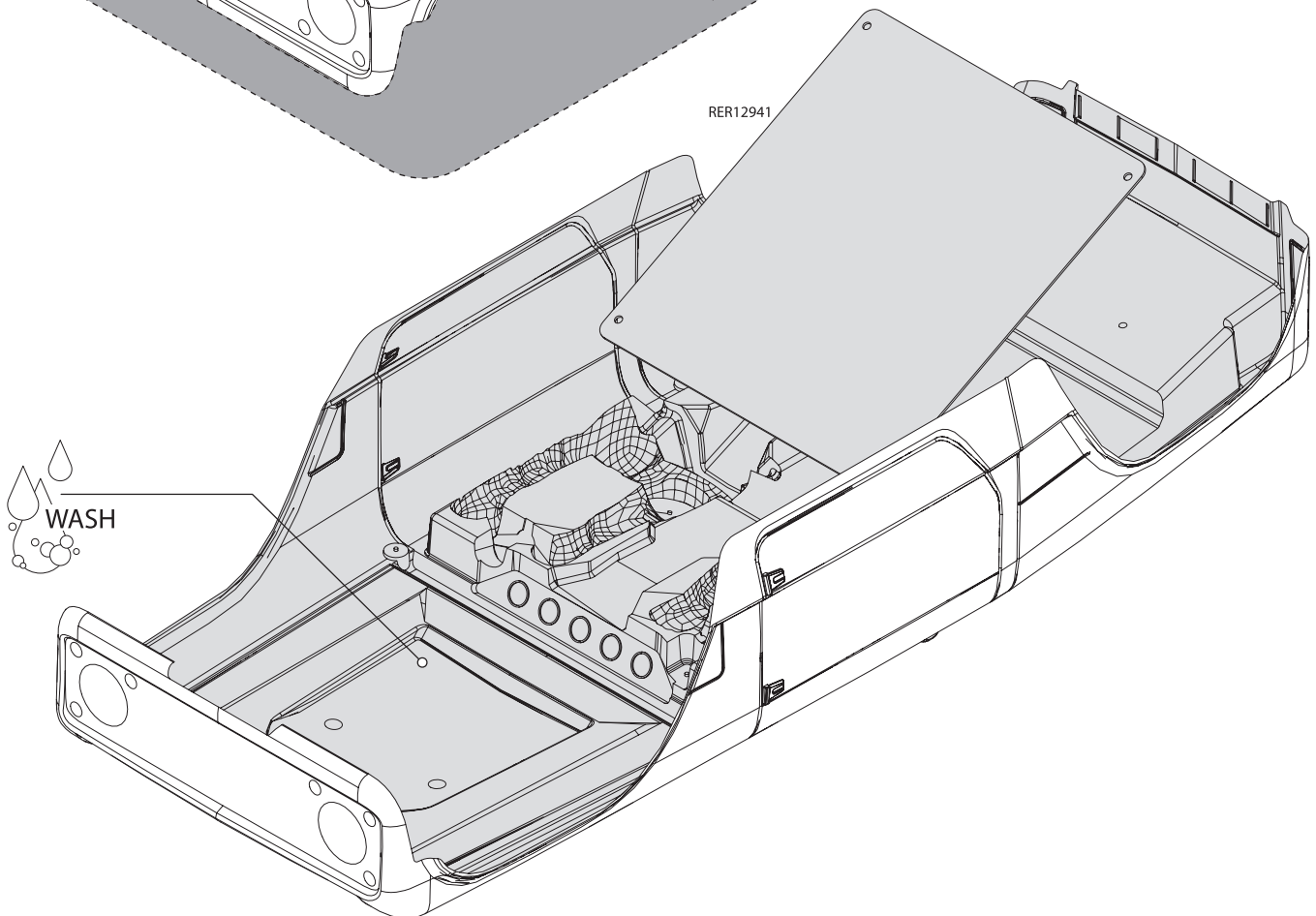
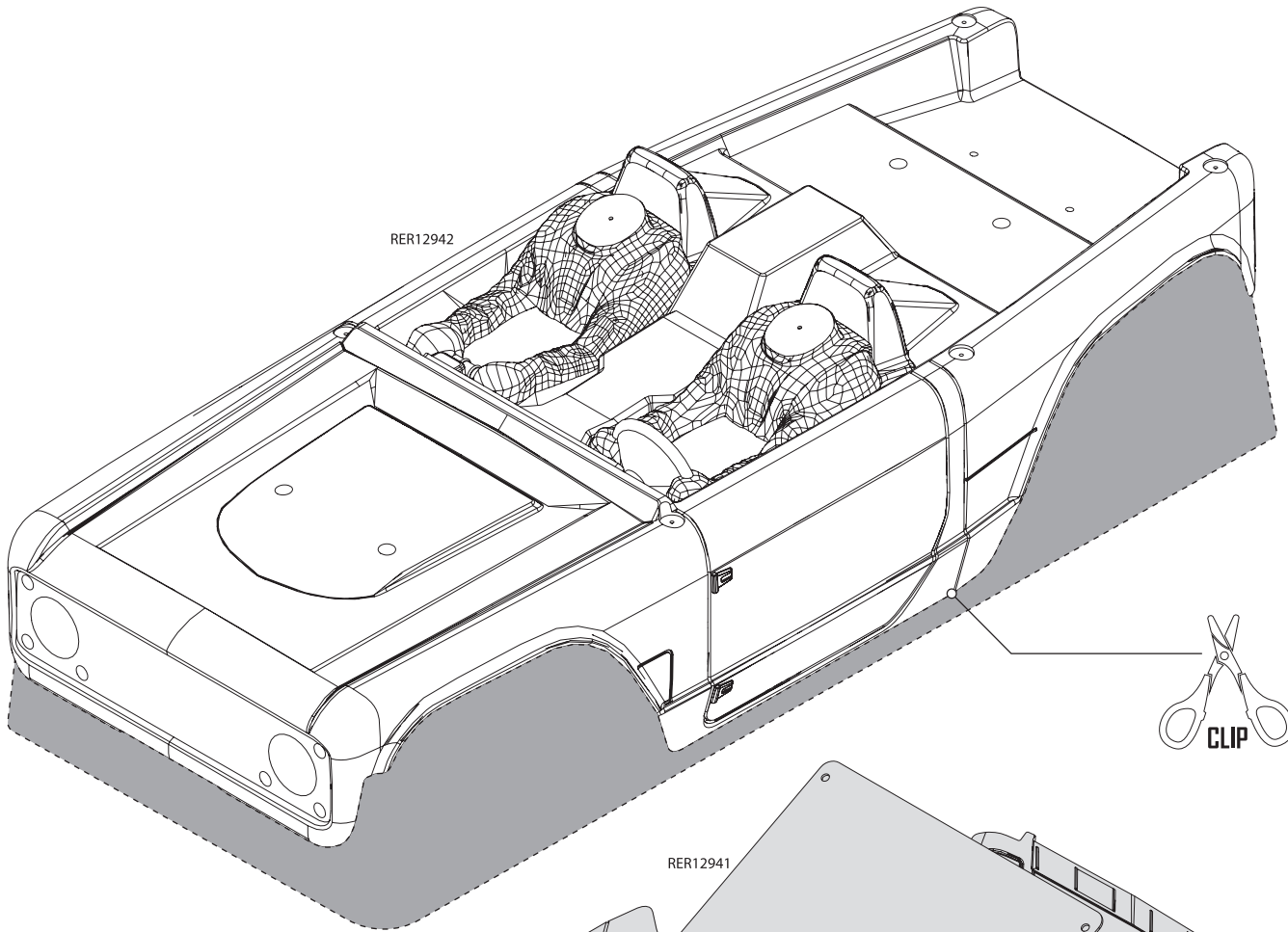


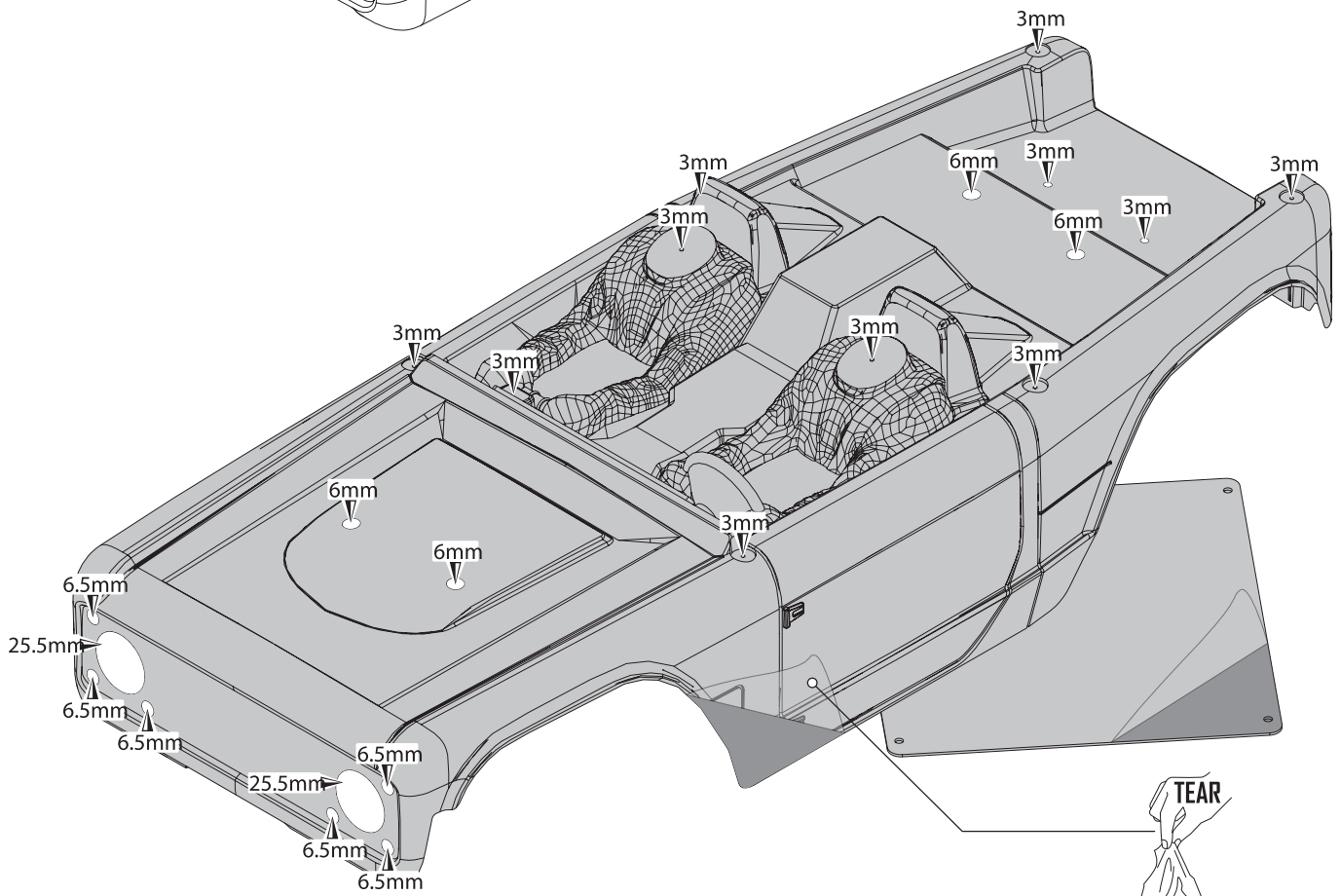
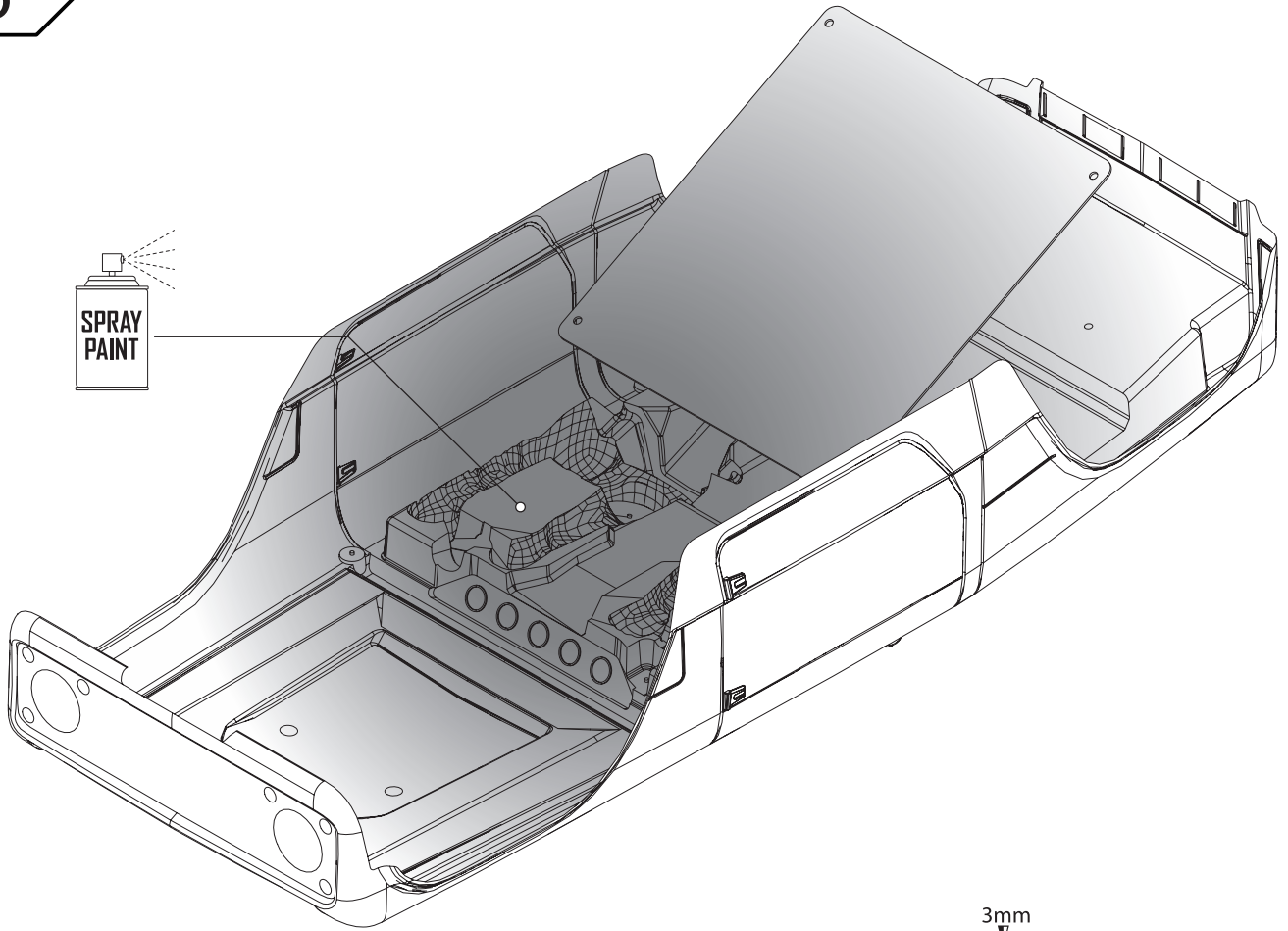
RER12694 x 4  
M4 Nut

# BAG J

# PLASTIC BAG 3

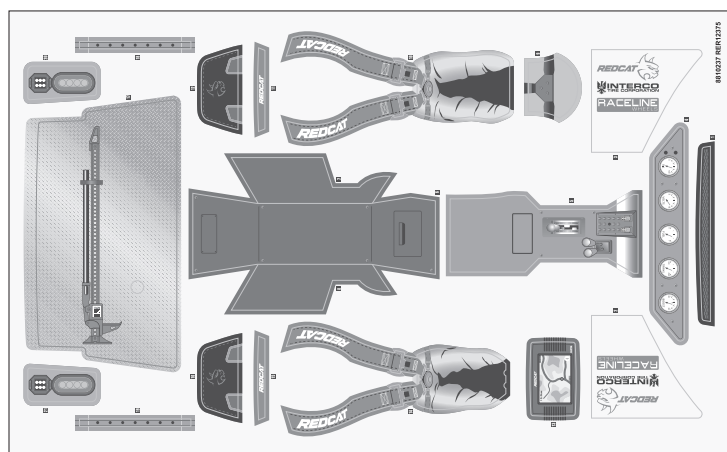
35



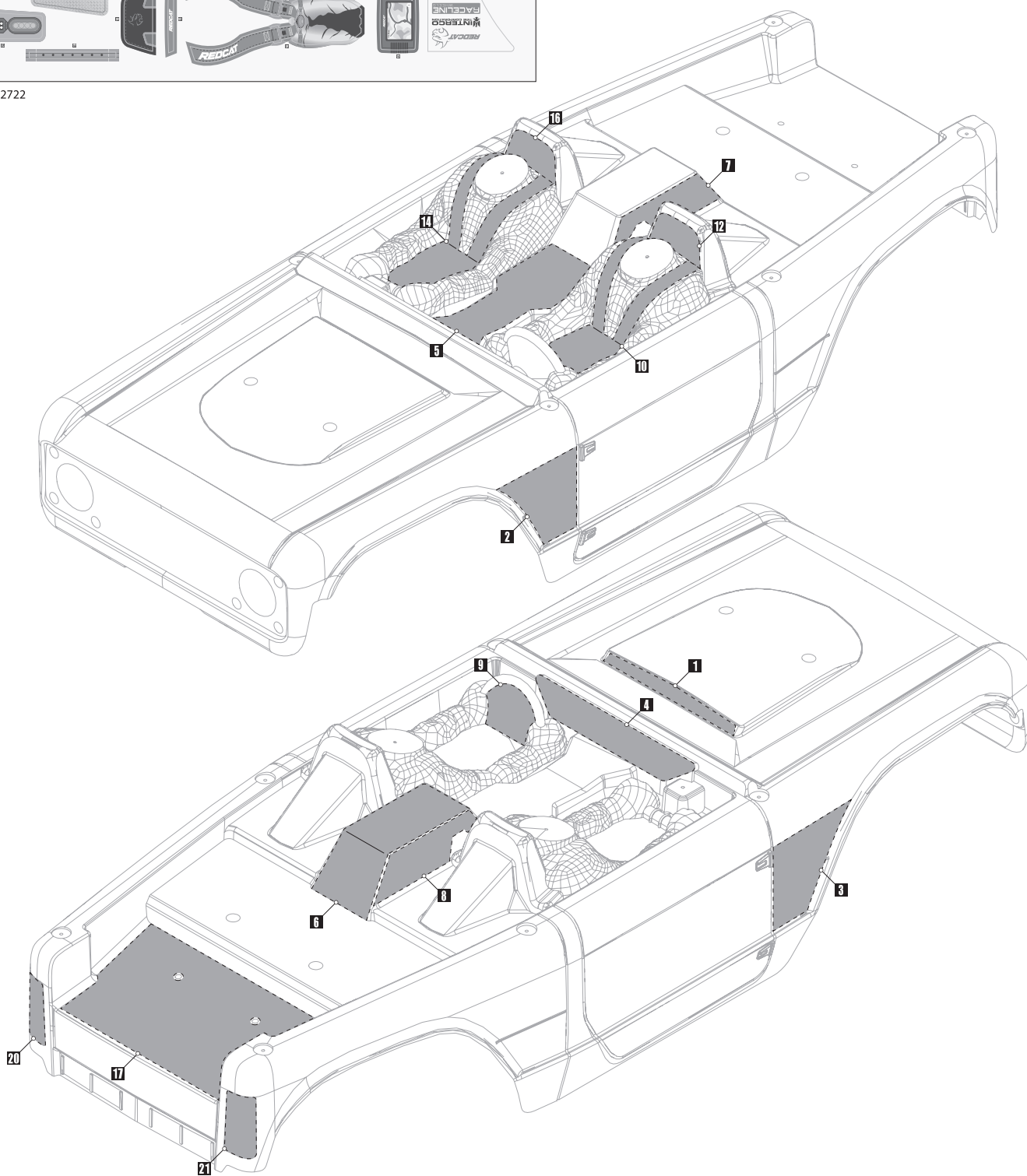


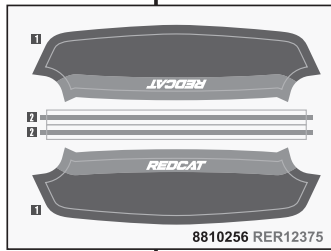
BORE A HOLE



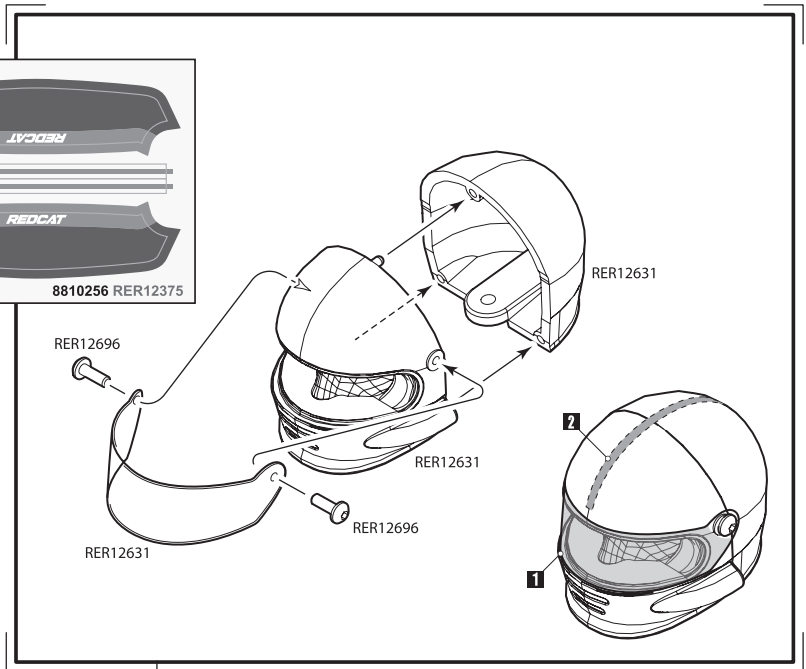


RER12722





RER12631



RER12696

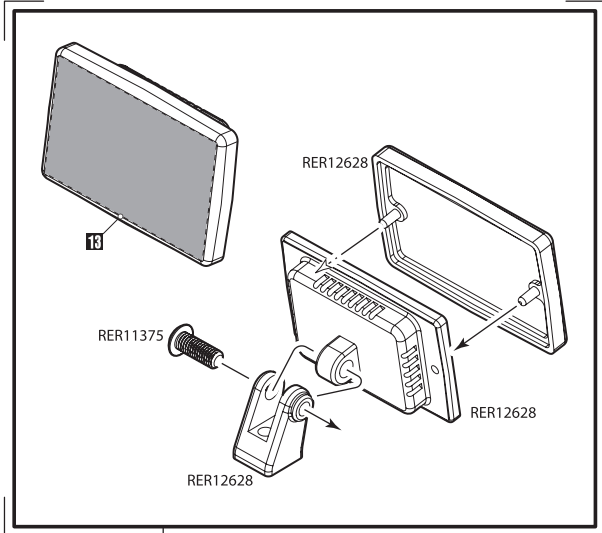
RER12631

RER12631

RER12631

2

1



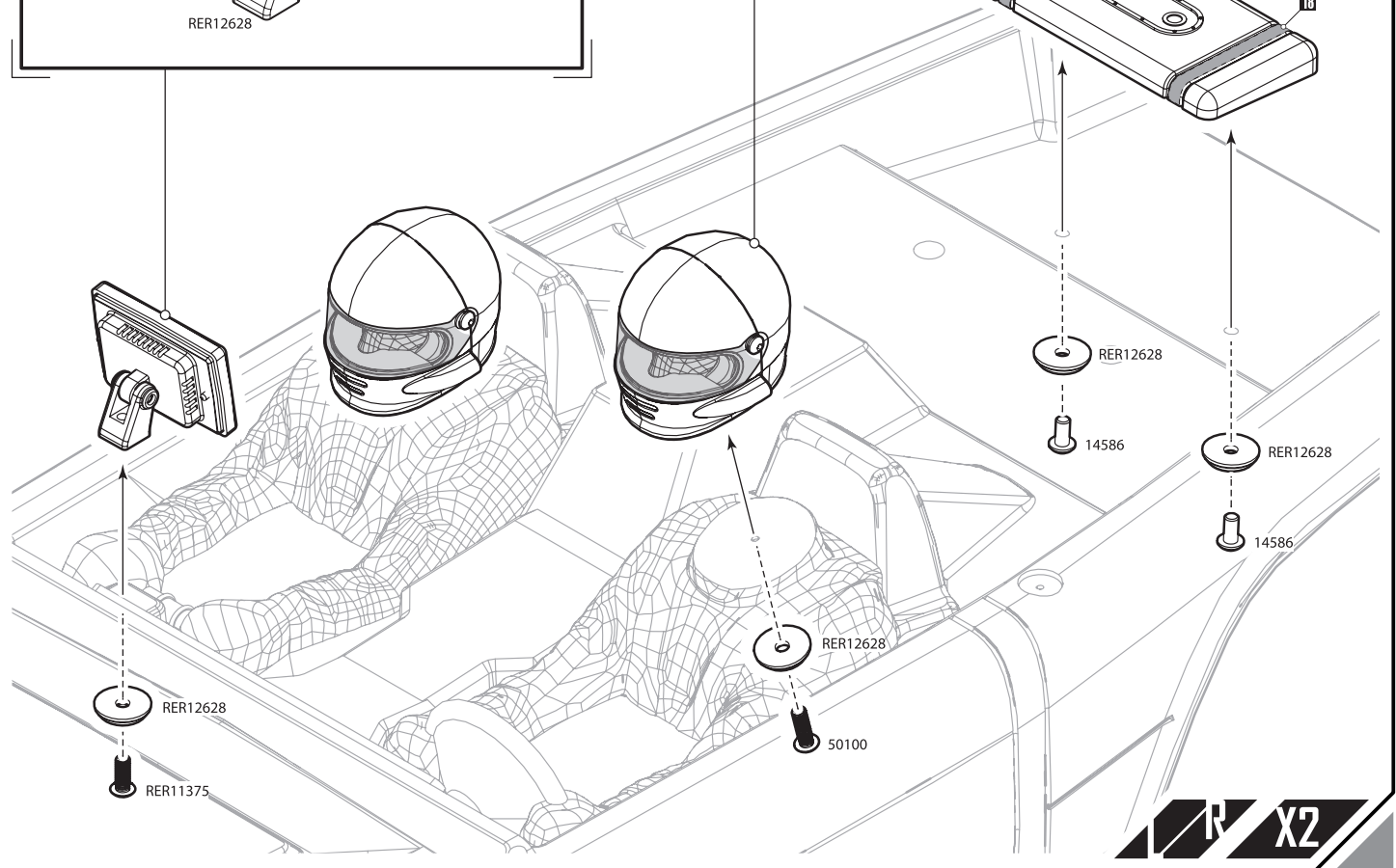
RER12628

10

RER11375

RER12628

RER12628



RER12628

14586

RER12628

14586

RER12628

50100

RER12628

RER11375

**X2**

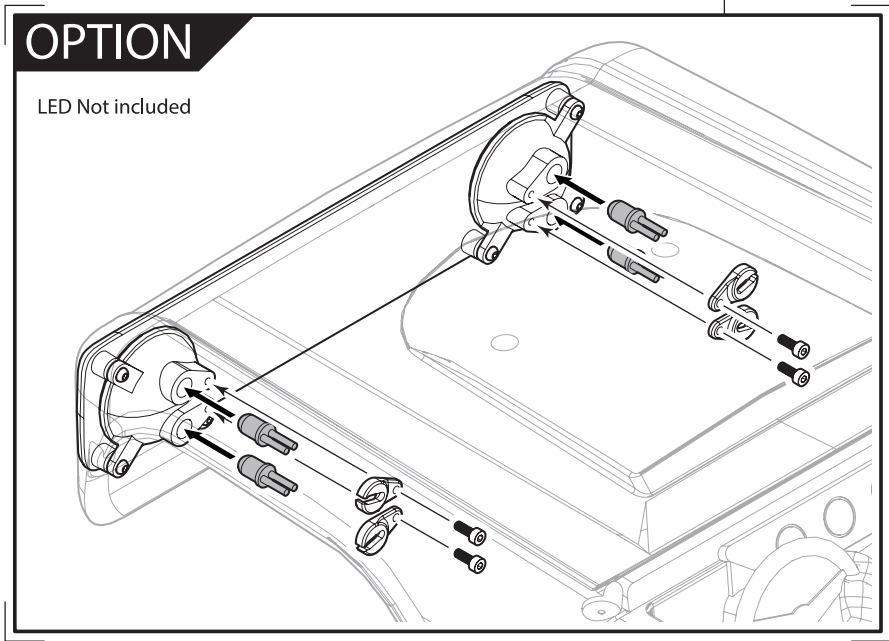
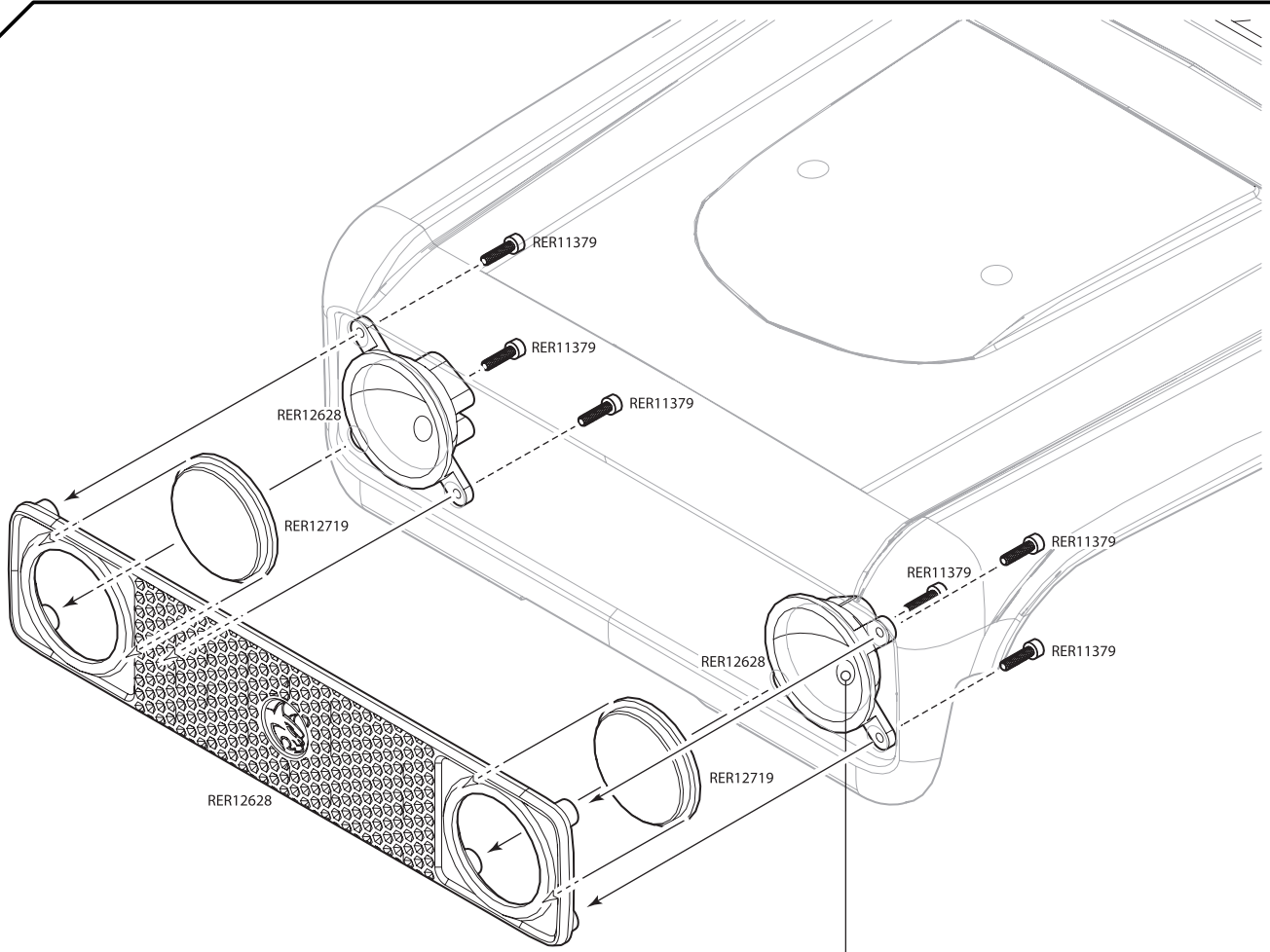
RER12696 x 4  
M2x6mm

14586 x 2  
M3x6mm

RER11375 x 2  
M3x8mm

50100 x 2  
M3x10mm

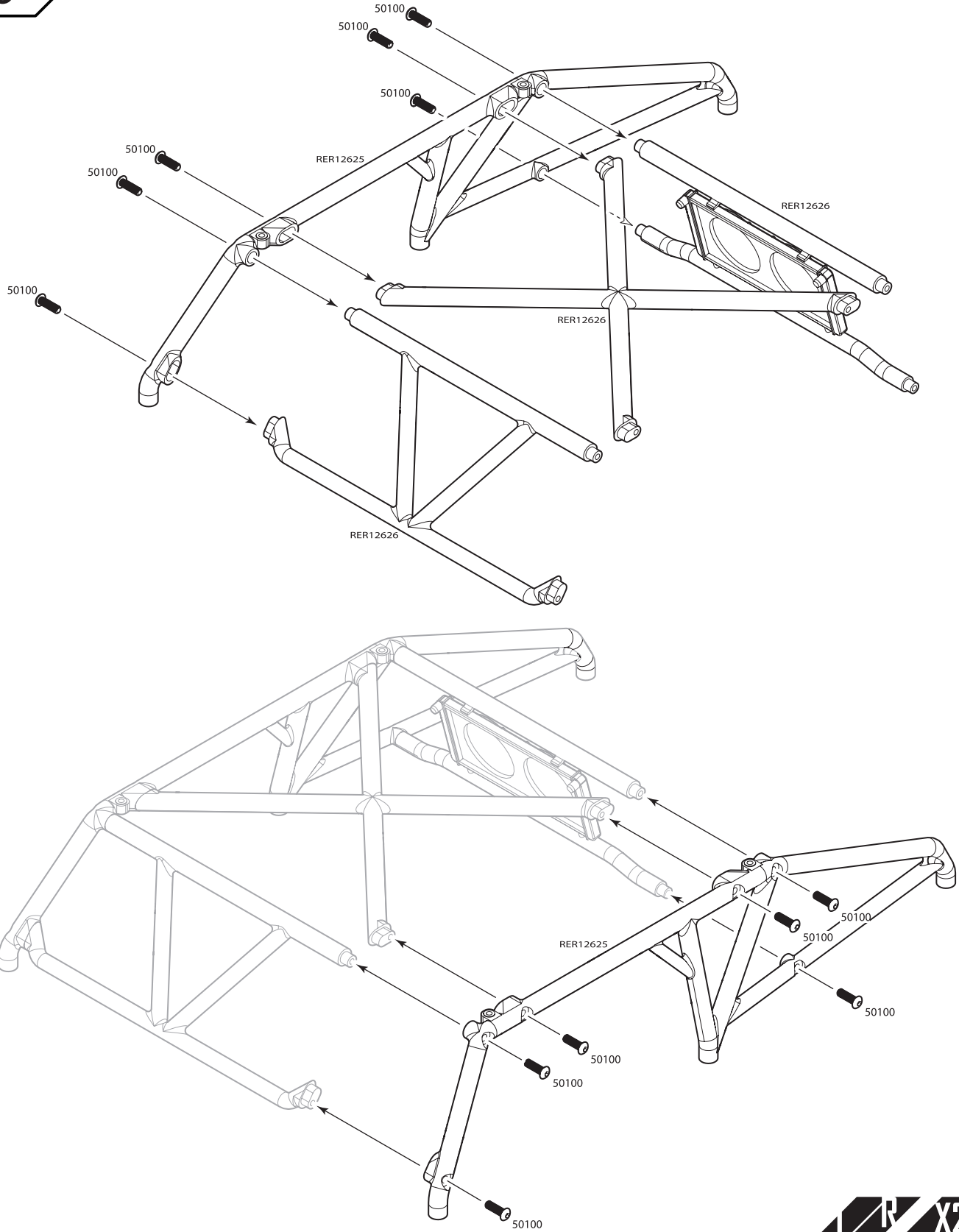
39



**R X2**

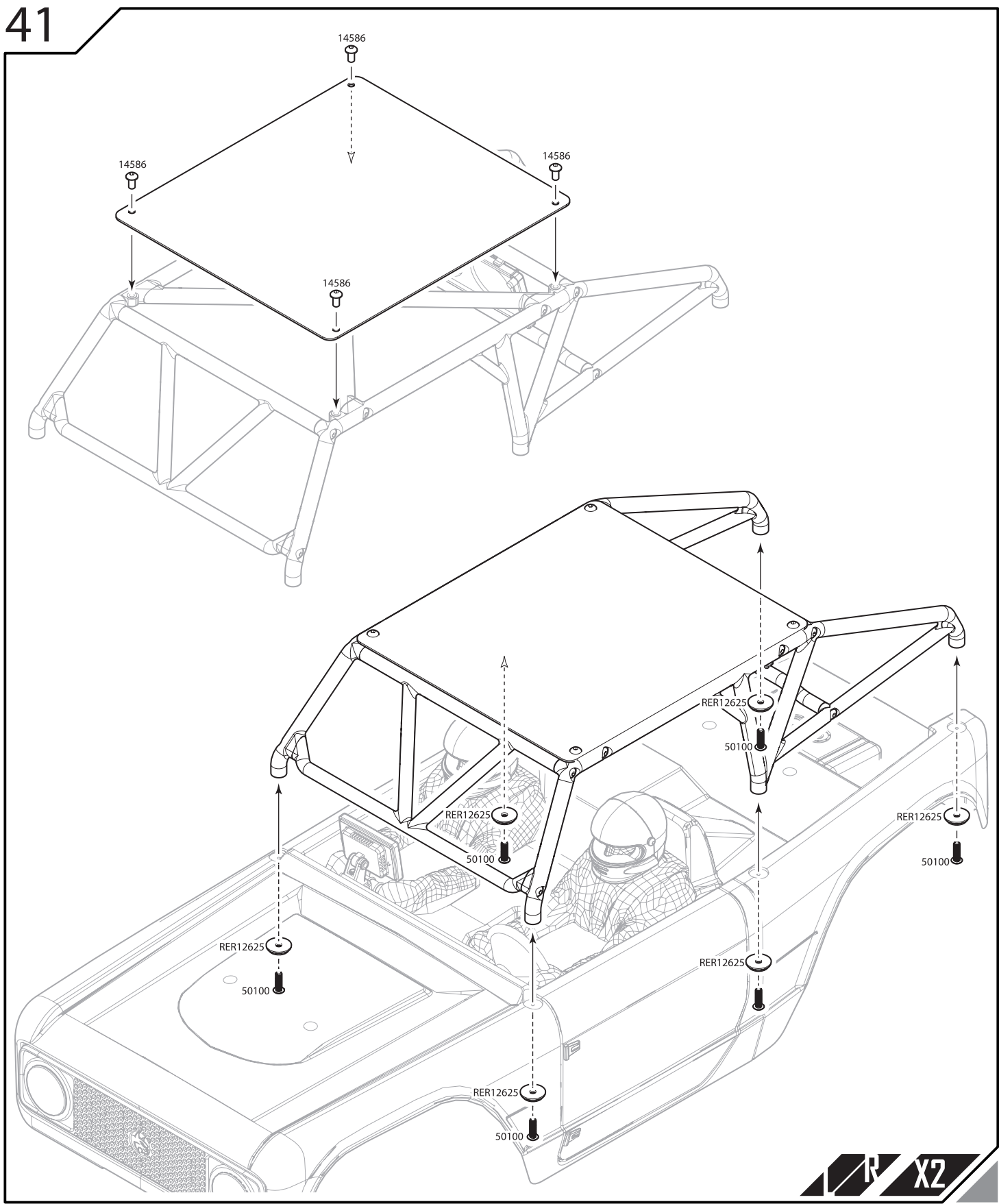
 RER11379 x 6  
M2x8mm

40




 50100 x 12  
M3x10mm

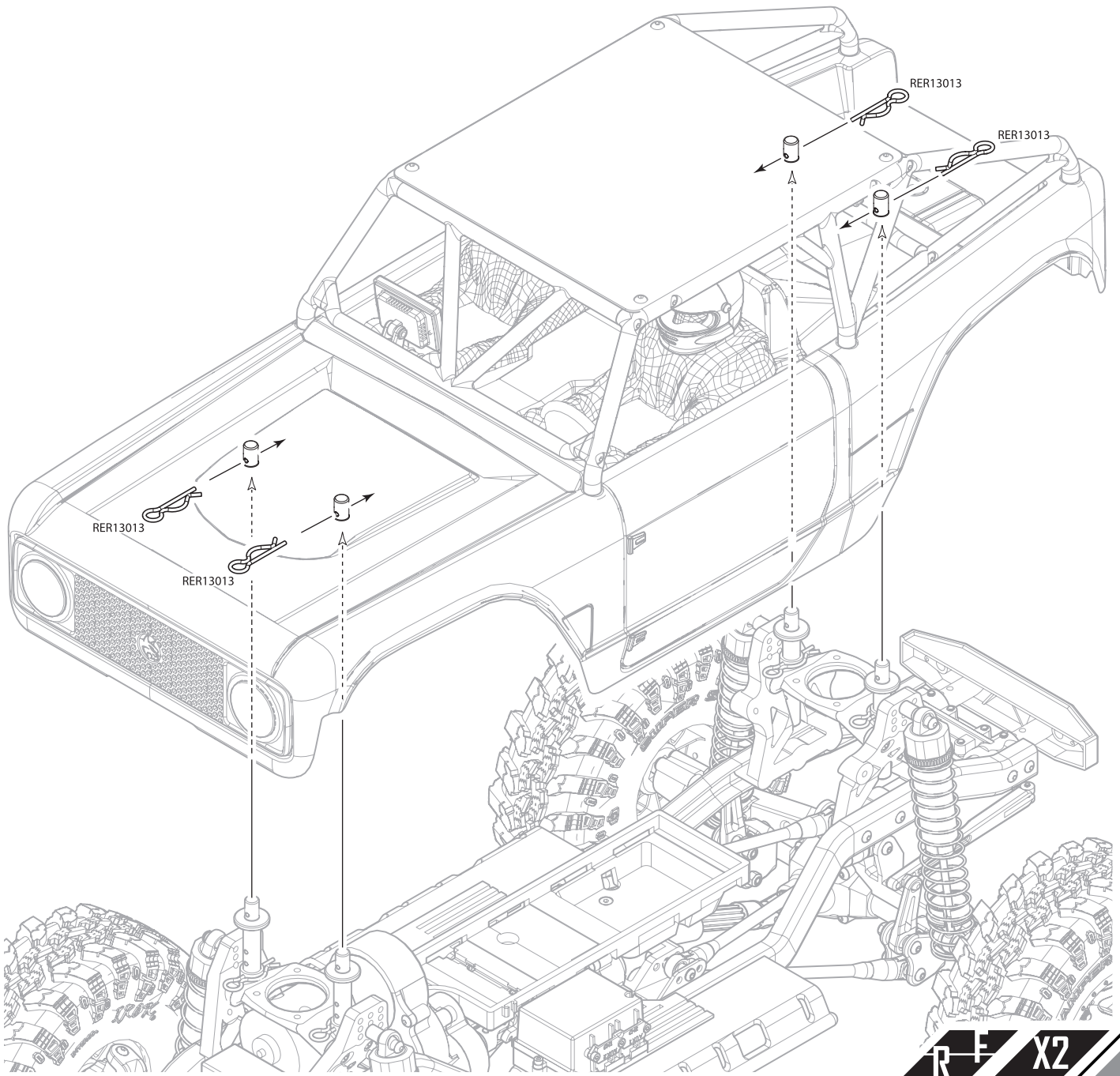
41



 14586 x 4  
M3x6mm

 50100 x 6  
M3x10mm



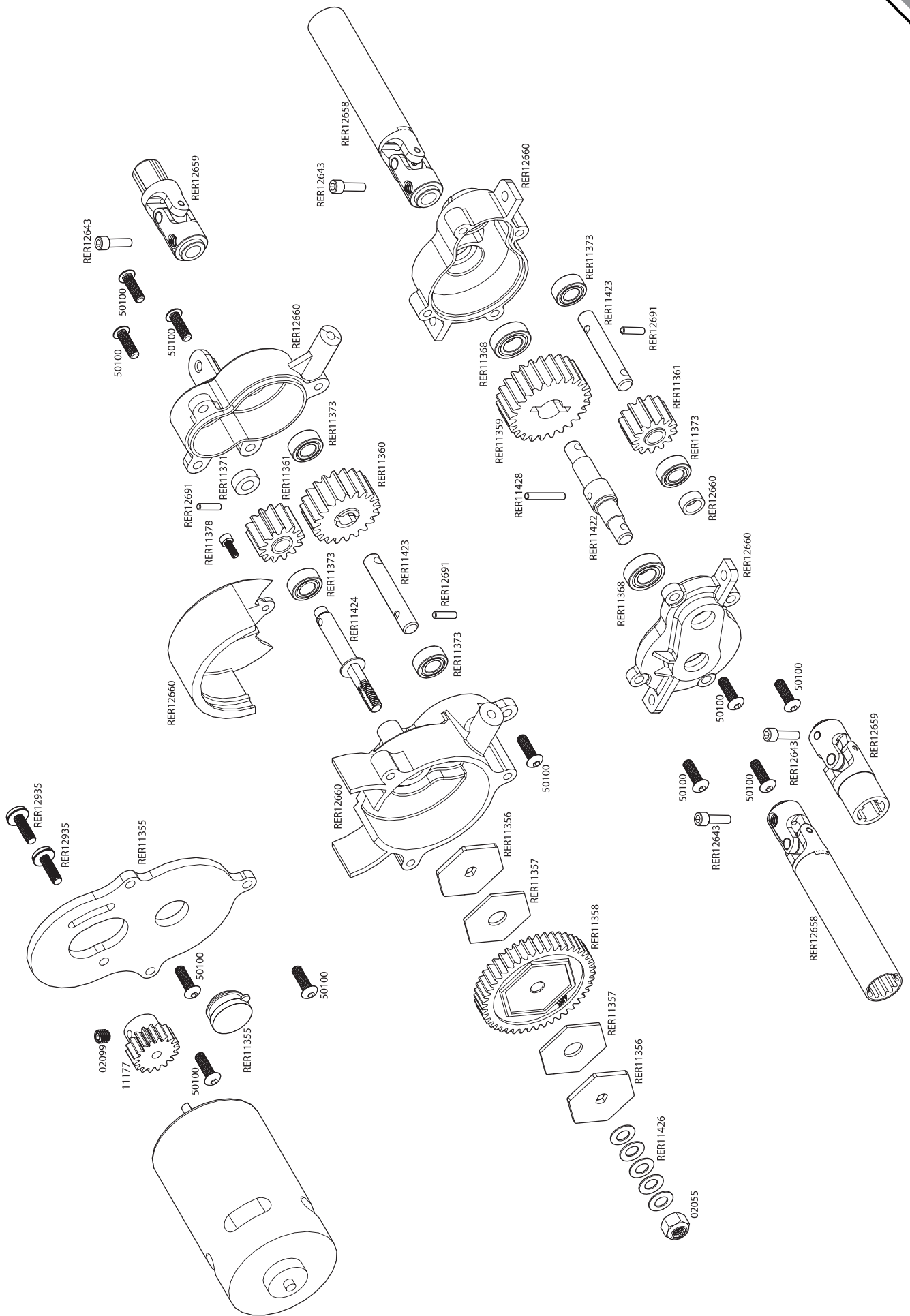


RER13013 x 4  
8mm



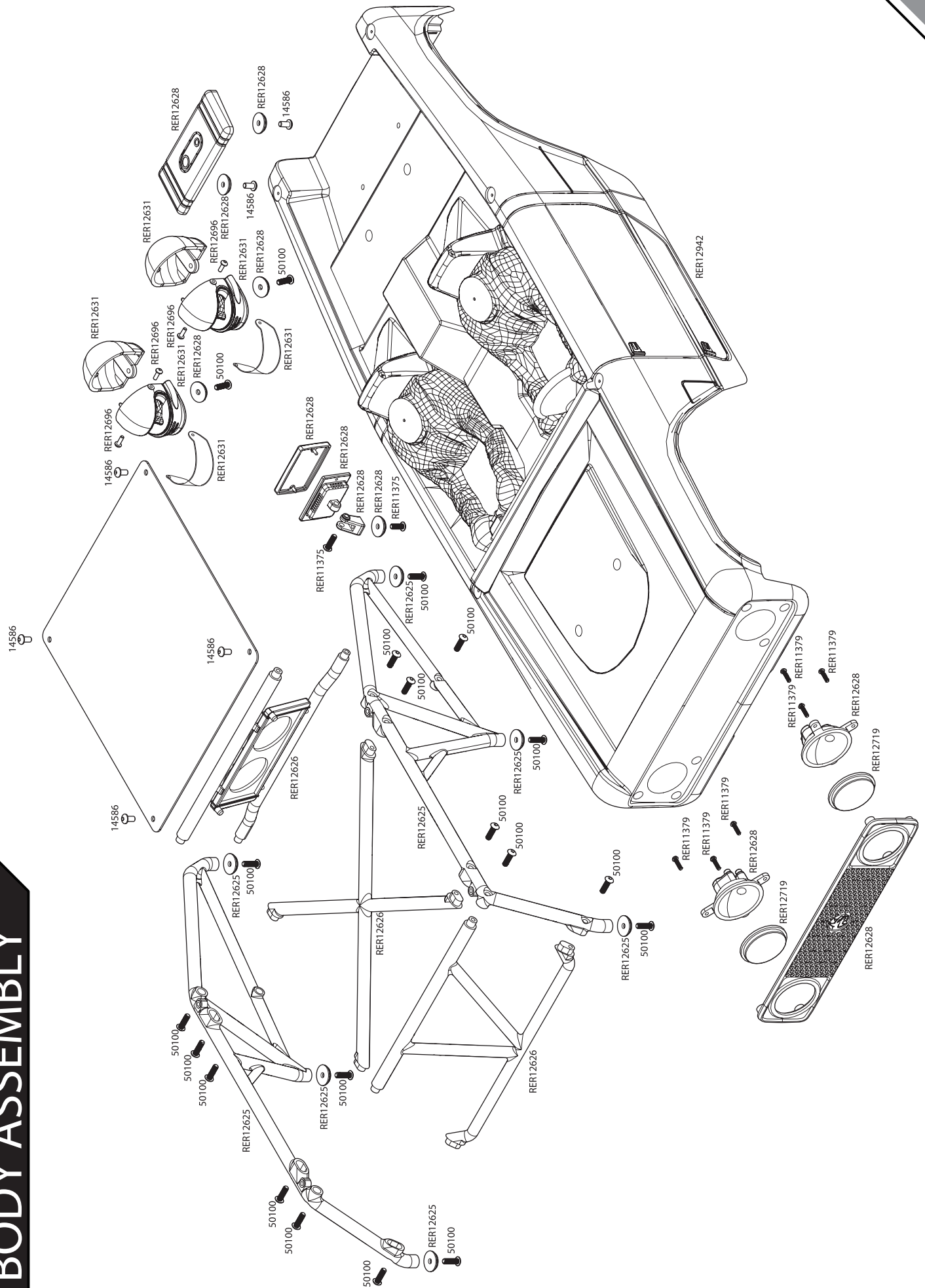


CENTRAL DIGGERENTIAL

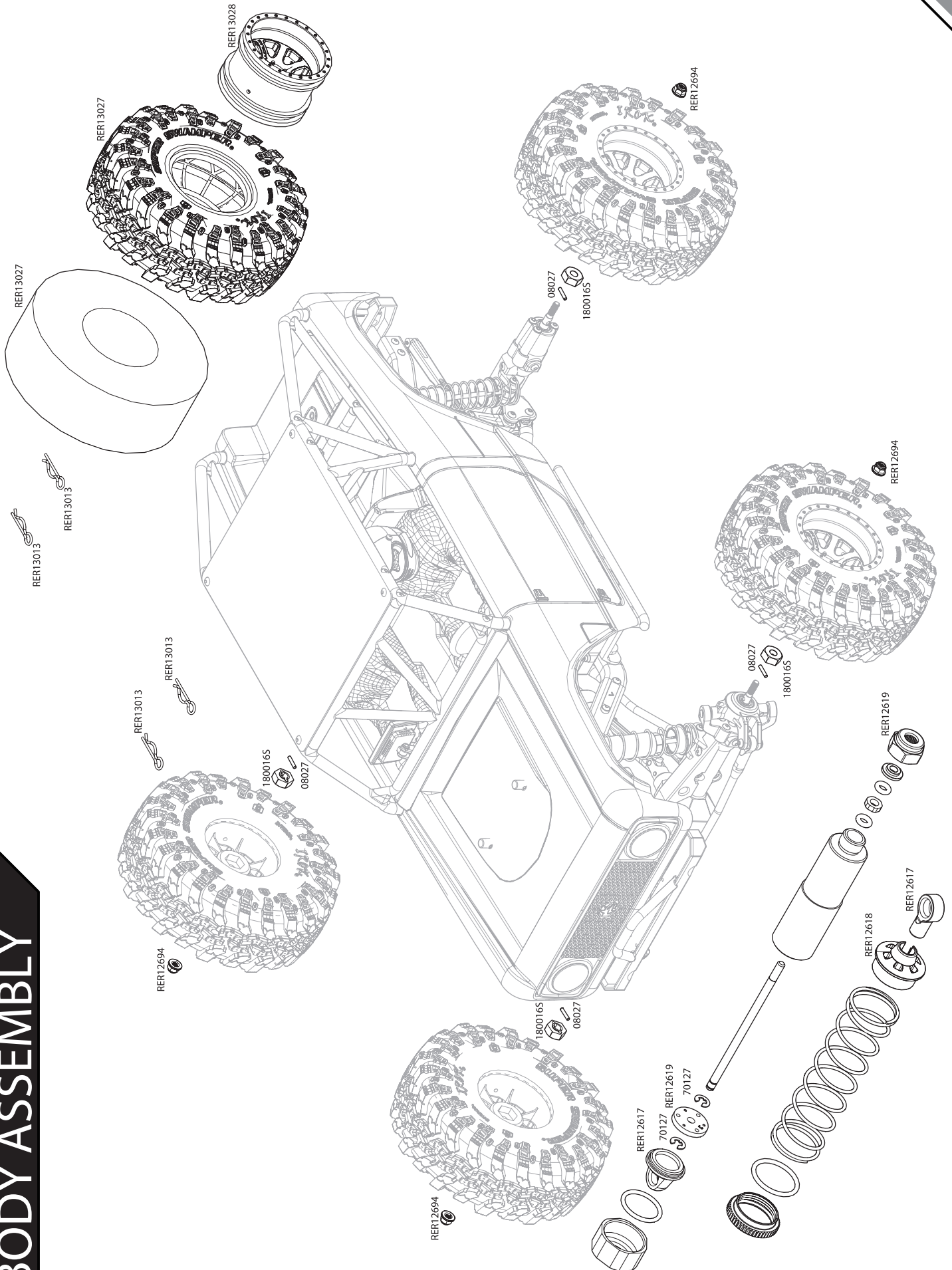




# BODY ASSEMBLY



BODY ASSEMBLY



<b>Part Number</b>	<b>Part Description</b>
02055	M4 Nylon Lock Nut (6pcs)
02099	M4x4mm Set Screw (10pcs)
02102	M3 Nylon Lock Nut (6pcs)
08027	Pin (2x10mm)(10pcs)
11177	Pinion Gear 17T (.8 Module)
14582	M3x14mm Button Head Machine Thread Screw (10pcs)
14586	M3x6mm Button Head Machine Thread Screw (8pcs)
180016S	Aluminum Wheel Hex & Pin (4pcs ea.)
50100	M3x10mm Button Head Machine Thread Screw (8pcs)
50101	M3x12mm Button Head Machine Thread Screw (12pcs)
70127	E-Clips 2.5mm (10pcs)
70548	M3x22mm Button Head Machine Thread Screw (4pcs)
82046	M3x18mm Button Head Machine Thread Screw (8pcs)
82047	M3x20mm Button Head Machine Thread Screw (8pcs)
RER11321	Rear Shock Tower Set
RER11322	Front Shock Tower Set
RER11323	Body Mount Brace (2pcs)
RER11324	Bumper Mount (2pcs)
RER11329	Receiver Box Set
RER11345	Steel Frame Rail Set
RER11347	Ring Gear Spool
RER11355	Motor Plate w/ Slipper Cover
RER11356	Slipper Plate (2pcs)
RER11357	Slipper Pad (2pcs)
RER11358	45T Plastic Spur Gear (1pc)(.8 Module)
RER11359	25T Plastic Gear (1pc)
RER11360	20T Plastic Gear (1pc)
RER11361	13T Plastic Gear (2pcs)
RER11367	Rubber Sealed Ball Bearing (12x18x4mm)(2pcs)
RER11368	Rubber Sealed Ball Bearing (6x12x4mm)(6pcs)
RER11369	Rubber Sealed Ball Bearing (7x11x3mm)(2pcs)
RER11371	Rubber Sealed Ball Bearing (4x8x3mm)(6pcs)
RER11372	Rubber Sealed Ball Bearing (10x15x4mm)(6pcs)
RER11373	Rubber Sealed Ball Bearing (5x10x4mm)(6pcs)
RER11375	M3x8mm Button Head Machine Thread Screw (10pcs)
RER11376	M3x16mm Button Head Machine Thread Screw (10pcs)
RER11377	M3x43mm Button Head Machine Thread Screw (10pcs)
RER11378	M2x6mm Cap Head Screw (10pcs)
RER11379	M2x8mm Cap Head Screw (10pcs)
RER11382	M2x8mm Flat Head Machine Thread Screw (10pcs)
RER11383	M3x8mm Flat Head Machine Thread Screw (10pcs)
RER11384	King Pin Bushing (8pcs)
RER11417	Servo Lead Extension (2pcs)
RER11422	Transfer Case Output Shaft (1pc)
RER11423	Transmission/Transfer Case Shaft (2pcs)
RER11424	Transmission Top Shaft (1pc)



<b>Part Number</b>	<b>Part Description</b>
RER11426	Belleville Washers for Slipper (10pcs)
RER11428	Pin (2x14mm)(10pcs)
RER12072	Battery Tray & Skid Plate Set
RER12089	Metal Servo Horn 25T
RER12606	Side Plate Set
RER12607	Axle Housing (2pcs)(No pinion housing included)
RER12612	Axle Truss Set
RER12613	Pinion Gear Housing & Lower Link Mounts (2 sets ea.)
RER12614	Front Steering Knuckle (1pr)
RER12615	Caster Mounts (L/R)
RER12616	Rear Axle Closeout (2pcs)
RER12617	Plastic Rod End Set
RER12618	Lower Shock Cap & Spring Retainer (8pcs ea.)
RER12619	Shock Piston & Guide Set
RER12620	Rear Sway Bar Plastics
RER12625	Roll Cage (Left & Right) & Body Post Set
RER12626	Center Roll Cage Set
RER12627	Front & Rear Bumper Set w/ LED Clips
RER12628	Grill, Fuel Tank, GPS, & Chromed Light Buckets
RER12629	Plastic Body Accessories
RER12630	Rock Slider Set
RER12631	Driver & Passenger Head Set
RER12636	Front Upper Suspension Link (1pc)
RER12637	Rear Lower Suspension Link (2pcs)
RER12638	Rear Upper Suspension Link (2pcs)
RER12639	Front Lower Link (2pcs)
RER12640	Steering Tie Rod (1pc)
RER12641	Steering Drag Link (1pc)
RER12642	Panhard Bar Link (1pc)
RER12643	Center Drive Shaft Set Screw (3.7x2.5x11.5mm)(6pcs)
RER12649	Long Front CV Shaft 8.9x107.5mm
RER12650	Short Front CV Shaft 8.9x87.5mm
RER12651	Front CV Stub Axle (2pcs)
RER12652	Rear Axle Drive Shaft (1pr)
RER12658	Front & Rear Center Drive Shaft Set
RER12659	Transmission to Transfer Case Drive Shaft Set
RER12660	Transmission & Transfer Case Set
RER12663	Rear Sway Bar (2mm)
RER12664	Suspension Ball (6.8x7.5mm)(8pcs)
RER12665	Suspension Ball (6.8x10mm)(4pcs)
RER12666	12mm Offset Shock Mount (4pcs)
RER12667	Suspension Ball (6.8x12mm)(4pcs)
RER12645	Ball Stud (4.3x5mm)(4pcs)
RER12674	CVD Coupler & Pin Set (2pcs ea.)
RER12676	Steering Drag Link Bushing (2pcs)
RER12677	32T Ring Gear (2pcs)

<b>Part Number</b>	<b>Part Description</b>
RER12678	11T Pinion Drive Gear (2pcs)
RER12691	Pin (2x7.8mm)(3pcs)
RER12694	M4 Serrated Nylon Lock Nut (6pcs)
RER12695	Battery Strap (1pc)
RER12696	M2x6mm Button Head Machine Thread Hex Screw (10pcs)
RER12713	M3x30mm Button Head Machine Thread Screw (6pcs)
RER12719	Headlight Lens (2pcs)
RER12720	Rock Racer clear body with roof & decal sheet
RER12721	Rock Racer printed body with roof & decal sheet
RER12722	Rock Racer Decal Sheet
RER12928	Washer 3x8x0.5mm (10pcs)
RER12934	M3x10mm Oversized Flat Hex Socket Screw (6pcs)
RER12935	M3x8mm Oversized Flat Hex Socket Screw (6pcs)
RER13013	Body Pin 8mm (10pcs)
RER13025	Front Shocks Complete w/ Ti-Nitride Shock Shafts (2pcs)
RER13026	Rear Shocks Complete w/ Ti-Nitride Shock Shafts (2pcs)
RER13027	IROK 2.2 TC5 Compound Ultra Grip Soft Tire w/ Insert (2pcs ea)
RER13028	Raceline Wheel (Black with silver outer ring)(62x41mm)(2pcs)
RER13029	Steel Axle Tube Insert (1pr)



**[www.RedcatRacing.com](http://www.RedcatRacing.com)**

Follow us on social media

Take a photo, create a video, post and share your Redcat experience.

Stay up to date on the latest Redcat news, products, and creative content. While these profiles are not customer service channels, you might find that one of our subject experts or another member of the community is able to assist you. If you have an issue or need technical and or product support, please reach out to Redcat directly through our website.

 <https://www.facebook.com/RedcatRacing>

 <https://www.instagram.com/RedcatRacing>

 <https://www.youtube.com/RedcatRacing>

 <https://www.twitter.com/RedcatRacing>

 <https://www.pinterest.com/RedcatRacing>

#### **IMPORTANT LINKS:**

- Link to the most recent version of this manual with exploded views and parts lists:  
<https://www.redcatracing.com/pages/manuals>