

# AX24 XC-1

1/24 SCALE ELECTRIC 4WD READY-TO-RUN



Scan the QR code and select the Manuals and Support quick links from the product page for the most up-to-date manual information.

Scannen Sie den QR-Code und wählen Sie auf der Produktseite die Quicklinks Handbücher und Unterstützung, um die aktuellsten Informationen zu Handbücher.

Scannez le code QR et sélectionnez les liens rapides Manuals and Support sur la page du produit pour obtenir les informations les plus récentes sur le manuel.

Scannerizzare il codice QR e selezionare i Link veloci Manuali e Supporto dalla pagina del prodotto per le informazioni manuali più aggiornate.

**RTR**  
READY-TO-RUN



**Before operating this vehicle, please read all printed materials thoroughly. Horizon Hobby is not responsible for inadvertent errors in this manual.**

**INSTRUCTION MANUAL  
BEDIENUNGSANLEITUNG  
MANUEL D'UTILISATION  
MANUALE DI ISTRUZIONI**

**HORIZON**<sup>®</sup>  
H O B B Y

## AVVISO

Tutte le istruzioni, le garanzie e gli altri documenti pertinenti sono soggetti a cambiamenti a totale discrezione di Horizon Hobby, LLC. Per una documentazione aggiornata sul prodotto, visitare il sito [horizonhobby.com](http://horizonhobby.com) o [towerhobbies.com](http://towerhobbies.com) e fare clic sulla sezione Support del prodotto.

## CONVENZIONI TERMINOLOGICHE

Nella documentazione relativa al prodotto vengono utilizzati i seguenti termini per indicare i vari livelli di pericolo potenziale durante l'uso del prodotto:

**AVVERTENZA:** Indica procedure che, se non debitamente seguite, determinano il rischio di danni alle cose, danni collaterali e gravi lesioni alle persone O il rischio elevato di lesioni superficiali alle persone.

**ATTENZIONE:** Indica procedure che, se non debitamente seguite, determinano il rischio di danni alle cose E di gravi lesioni alle persone.

**AVVISO:** Indica procedure che, se non debitamente seguite, possono determinare il rischio di danni alle cose E il rischio minimo o nullo di lesioni alle persone.



**AVVERTENZA:** leggere TUTTO il manuale di istruzioni e familiarizzare con le caratteristiche del prodotto prima di farlo funzionare. Un uso improprio del prodotto può causare danni al prodotto stesso e alle altre cose e gravi lesioni alle persone.

Questo modello è un prodotto sofisticato per appassionati di modellismo. Deve essere azionato in maniera attenta e responsabile e richiede alcune conoscenze basilari di meccanica. L'uso improprio o irresponsabile di questo prodotto può causare lesioni alle persone e danni al prodotto stesso o alle altre cose. Questo prodotto non deve essere utilizzato dai bambini senza la diretta supervisione di un adulto. Non tentare di smontare, utilizzare componenti incompatibili o modificare il prodotto in nessun caso senza previa approvazione di horizon hobby, llc. Questo manuale contiene le istruzioni per la sicurezza, l'uso e la manutenzione del prodotto. È fondamentale leggere e seguire tutte le istruzioni e le avvertenze del manuale prima di montare, impostare o utilizzare il prodotto, al fine di utilizzarlo correttamente e di evitare di causare danni alle cose o gravi lesioni alle persone.

**Limite minimo di età consigliato: Almeno 14 anni. Non è un giocattolo.**

## PRECAUZIONI E AVVERTENZE SULLA SICUREZZA

L'utente di questo prodotto è l'unico responsabile del corretto utilizzo del medesimo in maniera che non sia pericoloso, sia nei propri riguardi che nei confronti di terzi e non danneggi il prodotto stesso o l'altrui proprietà.

Questo modello è controllato da un segnale radio potenzialmente soggetto a interferenze da molte fonti che non potete controllare. Queste interferenze possono generare momentanee perdite di controllo del modello, quindi è consigliabile mantenere sempre una certa distanza di sicurezza in ogni direzione, poichè questo può aiutare ad evitare urti o infortuni.

- Non utilizzare mai il modello con batterie scariche.
- Utilizzate sempre il modello in zone ampie, sgombre da persone, macchine e traffico.
- Non utilizzate mai il modello in strade aperte al traffico o in luoghi affollati.
- Seguite attentamente le avvertenze d'uso di questo modello e di ogni altro accessorio (caricabatterie, batterie ricaricabili ecc.).
- Tenete qualsiasi prodotto chimico o elettrico al di fuori della portata dei bambini.
- Non leccate o ingerite alcun pezzo del modello perchè questo può causare infortuni seri, o addirittura la morte.
- Utilizzate sempre con attenzione attrezzi e oggetti affilati.
- Prestare attenzione durante la costruzione perchè alcune parti potrebbero avere degli spigoli vivi.
- Subito dopo l'uso NON toccate componenti del modello quali motore, variatore elettronico o la batteria, perchè si scaldano molto durante il funzionamento. Toccandoli potreste scottarvi.
- Non inflatate le dita tra gli ingranaggi del modello o altre parti in rotazione o movimento, poichè questo può causare danni o infortuni gravi.
- Accendete sempre prima la trasmittente e poi la ricevente sul modello. Invece spegnete sempre prima la ricevente e poi la trasmittente.
- Sollevate le ruote del modello da terra quando controllate il corretto funzionamento dell'apparato radio.

## INDICE

Avvertenze sulla ricarica USB.....	41	Testare i comandi.....	45
Caricare la batteria del veicolo.....	41	Dopo l'uso.....	46
Funzioni della trasmittente.....	42	Collegamento trasmettente-ricevitore.....	46
Modalità di sterzo posteriore.....	42	Ricevitore e schema cablaggi ESC.....	46
Servocorsa.....	43	Guida alla risoluzione dei problemi.....	47
Installare le batterie del trasmettitore.....	43	Parti di ricambio.....	47
Rimuovere la carrozzeria del veicolo.....	43	Garanzia.....	47
Installare la batteria del veicolo.....	44	Garanzia e Assistenza - Informazioni per i contatti.....	49
Accendere la trasmittente.....	44	Dichiarazione di conformità per l'Unione europea.....	49
Avviare il veicolo.....	45	Viste esplose.....	50

## CONTENUTO

COMPONENTI INCLUSI	
<b>Veicolo</b>	AX24 XC-1 Scala 1/24 RTR (AXI00003)
<b>Trasmittente</b>	SLT3 2,4 GHz 3 canali (SPMRSLT310)
<b>Caricabatterie</b>	Caricabatterie LiPo USB (DYNC1063)
<b>Batteria del veicolo</b>	7,4 V, 350 mAh, 2S LiPo (DYNB0012)
<b>Motore</b>	Motore 030 SCX24 con pignone (DYNS1217)
<b>ESC/ricevitore</b>	ESC/Ricevitore 2 in 1 con marcia avanti e retromarcia (SPMXSE2425RX)
<b>Servo (2)</b>	Micro Servo AS-1 (AXI31619)
<b>Batterie della trasmittente</b>	(4) alcaline AA

SPECIFICHE	
<b>Lunghezza</b>	220 mm (8,6")
<b>Larghezza</b>	100 mm (3,9")
<b>Altezza</b>	93 mm (3,6")
<b>Peso operativo</b>	226,8 g (8 once)

## AVVERTENZE SULLA RICARICA USB

**AVVERTENZA:** ignorare le dovute cautele di utilizzo e le seguenti avvertenze può provocare il malfunzionamento del prodotto e determinare problemi di natura elettrica, calore eccessivo, **INCENDIO**, lesioni personali e danni alle proprietà.

- **NON LASCIARE MAI LE BATTERIE IN CARICA INCUSTODITE.**
- **NON LASCIARE MAI LE BATTERIE IN CARICA TUTTA LA NOTTE.**
- Non caricare mai batterie esauste, danneggiate o bagnate.
- Non caricare mai pacchi batterie contenenti tipi diversi di batterie.
- Non consentire mai a bambini di età inferiore ai 14 anni di caricare le batterie.
- Non caricare mai le batterie in ambienti estremamente caldi o freddi o esposti al sole.
- Non caricare una batteria se il cavo è stato schiacciato o cortocircuitato.
- Non collegare mai il caricabatteria alla presa di corrente se il cavo di alimentazione risulta schiacciato o cortocircuitato.
- Non provare mai a smontare il caricabatterie o usare una caricabatterie danneggiato.
- Utilizzare sempre e solo batterie ricaricabili adatte per l'uso con il tipo di caricabatterie impiegato.
- Ispezionare sempre la batteria prima di caricarla.
- Tenere sempre la batteria lontana da qualsiasi materiale che potrebbe essere influenzato dal calore.
- Monitorare sempre l'area di ricarica e mantenere sempre un estintore a portata di mano.
- Interrompere immediatamente la procedura di carica se la batteria diventa calda al tatto oppure se inizia a cambiare forma (rigonfiandosi).
- Collegare sempre correttamente i cavi positivi (+) e i cavi negativi (-).
- Scollegare sempre la batteria dopo la carica e lasciare che il caricabatterie si raffreddi tra una carica e l'altra.
- Caricare sempre le batterie in un'area ben ventilata.
- Se il prodotto presenta malfunzionamenti, interrompere tutto e contattare Horizon Hobby.
- Caricare solo batterie ricaricabili. Provare a ricaricare batterie non ricaricabili comporta il rischio che queste possano esplodere, causando danni o lesioni a cose e/o persone.
- La presa USB deve essere installata nei pressi del dispositivo e deve essere facilmente accessibile.

**ATTENZIONE:** assicurarsi sempre che la batteria che si sta caricando sia compatibile con le specifiche del caricabatterie. In caso contrario, vi è il rischio di surriscaldamenti e altri malfunzionamenti del prodotto che possono causare lesioni all'utente o danni materiali. Si prega di contattare Horizon Hobby o i rivenditori autorizzati per eventuali domande sulla compatibilità.

**ATTENZIONE:** se in qualsiasi momento durante la carica la batteria si surriscalda o inizia a deformarsi, scollegarla immediatamente e interrompere la carica, per evitare il rischio di incendio, danni collaterali e lesioni.

## CARICARE LA BATTERIA DEL VEICOLO

Usare solamente il caricabatterie USB incluso per caricare la batteria.

1. Collegare il caricabatterie ad una porta di alimentazione USB adeguata. Il caricabatterie funziona con la maggior parte delle fonti di alimentazione mobili da 5V o caricabatterie per smartphone con almeno 1 ampere di potenza in uscita.

**AVVISO:** Il caricamento della batteria attraverso una porta USB con una potenza in uscita inferiore ad 1 ampere può causare surriscaldamento.

2. Collegare il cavo di ricarica alla batteria tenendo in considerazione la giusta polarità. Caricare una batteria completamente scarica richiede circa 45–60 minuti. I tempi di ricarica possono variare in base alla fonte di alimentazione.
3. Rimuovere la batteria dal caricabatterie quando il ciclo di ricarica è completo.
4. Rimuovere il caricabatterie dalla fonte di alimentazione.

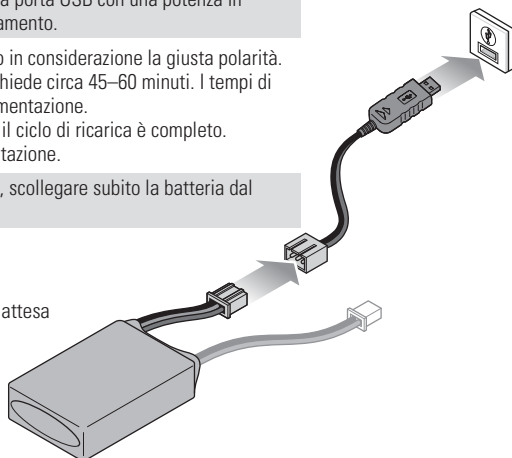
**ATTENZIONE:** quando la carica è terminata, scollegare subito la batteria dal caricatore.

### INDICAZIONI DEL LED DEL CARICABATTERIE

**ROSSO, fisso** = In carica

**ROSSO, fisso; Verde, lampeggia** = In modalità di attesa

**VERDE, fisso** = Carica completa



## FUNZIONI DELLA TRASMETTENTE

### Specifiche

**Alimentazione:** 4 Batterie AA

**Frequenza di funzionamento:** 2,4 GHz

**Potenza di trasmissione:** <100mW

**Protocollo di controllo:** SLT

**Controllo:** sterzo e gas/freno proporzionali con manopole trim, terzo canale con interruttore temporaneo a 3 posizioni

**Funzioni ausiliarie:** interruttore limitatore gas a 3 posizioni, manopola tasso di sterzata per modificare "al volo" la corsa dello sterzo, servocorsa programmabile per sterzo e gas/freno

**A. Trim gas** Regola il punto neutro del gas

**B. Trim sterzo** Regola il punto centrale dello sterzo. Il trim dello sterzo è solitamente regolato fino a ottenere la marcia del veicolo in linea retta.

### C. LED

- Luci rosse fisse: la trasmittente è alimentata e la carica della batteria è adeguata
- Luci rosse lampeggianti: la tensione della batteria è eccessivamente bassa. Sostituire le batterie

**D. Volantino sterzo**

**E. Gas/Freno**

**F. Tasso di sterzata** Manopola per la regolazione "al volo" della corsa sullo sterzo

**G. Modalità di sterzo**

interruttore a 3 posizioni.

**H. Limite gas** Limita il rendimento del gas al 50/75/100%

Selezionare 50% o 75% per i piloti meno esperti o quando si guida il veicolo in un'area di dimensioni ridotte.

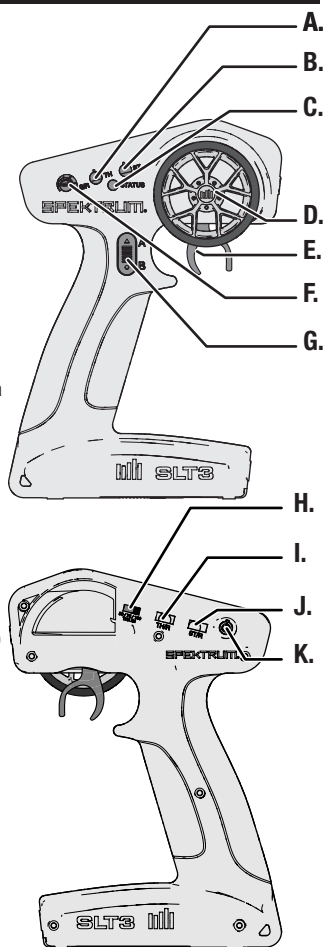
**I. Inversione servo gas (TH)**

Spostare l'interruttore per invertire il canale del gas

**J. Inversione servo sterzo (ST)**

Spostare l'interruttore per invertire il canale dello sterzo

**K. Pulsante di accensione**

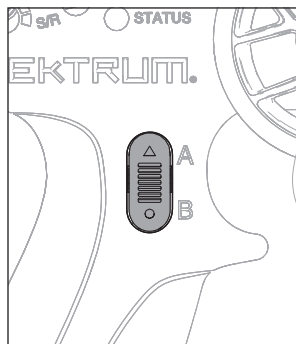


## MODALITÀ DI STERZO POSTERIORE

Il dispositivo AX24 XC-1 si caratterizza per lo sterzo sia anteriore che posteriore. Sono tre le modalità di sterzo per gestire come risponde lo sterzo posteriore alla ruota sterzante. La modalità di sterzo è selezionata dalla trasmittente con l'interruttore a tre posizioni.

**IMPORTANTE:** Il trim sterzo interessa solo le ruote anteriori.

- In tutte le modalità le ruote anteriori funzionano normalmente.
- UP è la modalità a granchio in cui le ruote posteriori sterzano nella stessa direzione della parte anteriore in modo che tutto il veicolo possa muoversi di lato "a granchio".
- DOWN è la modalità a specchio in cui le ruote posteriori sterzano in modo opposto alle ruote anteriori per serrare il raggio di rotazione.
- CENTER è la modalità di solo sterzo anteriore, in cui le ruote posteriori non sterzano.
- Premere UP o DOWN sull'interruttore a tre posizioni per modificare il solo sterzo anteriore.
- Quando si passa da una delle due modalità di sterzo, è necessario innanzitutto tornare al solo sterzo anteriore.



## SERVOCORSA

Il servocorsa sui canali Sterzo e Gas può essere regolato tramite una modalità di programmazione speciale disponibile nella trasmittente.

1. Iniziare completando la procedura di connessione tra la trasmittente e il ricevitore. Accendere il ricevitore.
2. Durante l'accensione della trasmittente, mantenere il volantino tutto a destra e il grilletto a piena frenata per passare la trasmittente alla modalità di programmazione.  
Il LED sulla trasmittente lampeggerà 4 volte a indicare che la trasmittente è in modalità di programmazione.
3. Ruotare e mantenere il volantino tutto a sinistra per impostare il limite di corsa per quella direzione. Premere il tasto A per aumentare la corsa, premere il tasto B per ridurre la corsa. Il LED lampeggerà una volta ad ogni modifica. Riportare il volantino al centro per impostare il valore della corsa.

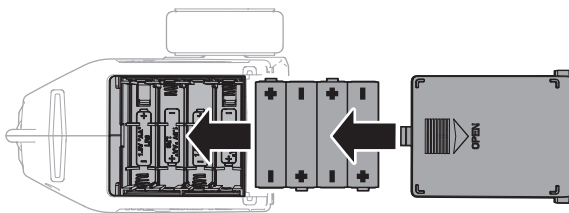
**IMPORTANTE:** se è stato raggiunto il valore massimo o minimo consentito, il LED non lampeggerà in seguito a un'ulteriore immissione.

4. Ruotare il volantino a destra e ripetere la procedura per impostare la corsa dello sterzo a destra.
5. Per i veicoli elettrici, spegnere la trasmittente per salvare le impostazioni. Calibrare il proprio ESC alla corsa del gas predefinita.
6. Per veicoli alimentati a carburante, impostare la corsa del gas a motore fermo. Dopo aver impostato la corsa dello sterzo, è possibile impostare la corsa del gas seguendo la stessa procedura. Tirare il comando e mantenere il motore al massimo, regolare la corsa con i tasti A e B, ritornare al centro per impostare il valore.
7. Spingere il grilletto a piena frenata, regolare la corsa con i tasti A e B, ritornare al centro
8. Spegnerne la trasmittente per salvare i valori.

## INSTALLARE LE BATTERIE DEL TRASMETTITORE

Questa trasmittente richiede 4 batterie AA.

1. Rimuovere la copertura della batteria dalla trasmittente.
2. Installare le batterie come mostrato.
3. Rimettere a posto il coperchio.

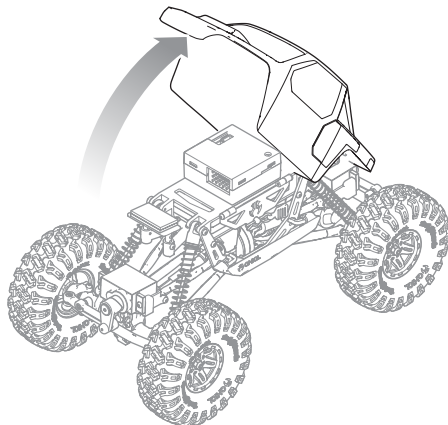


**ATTENZIONE:** non rimuovere MAI le batterie dalla trasmittente mentre il veicolo è acceso. Questo potrebbe causare la perdita di controllo del veicolo, danni o lesioni.

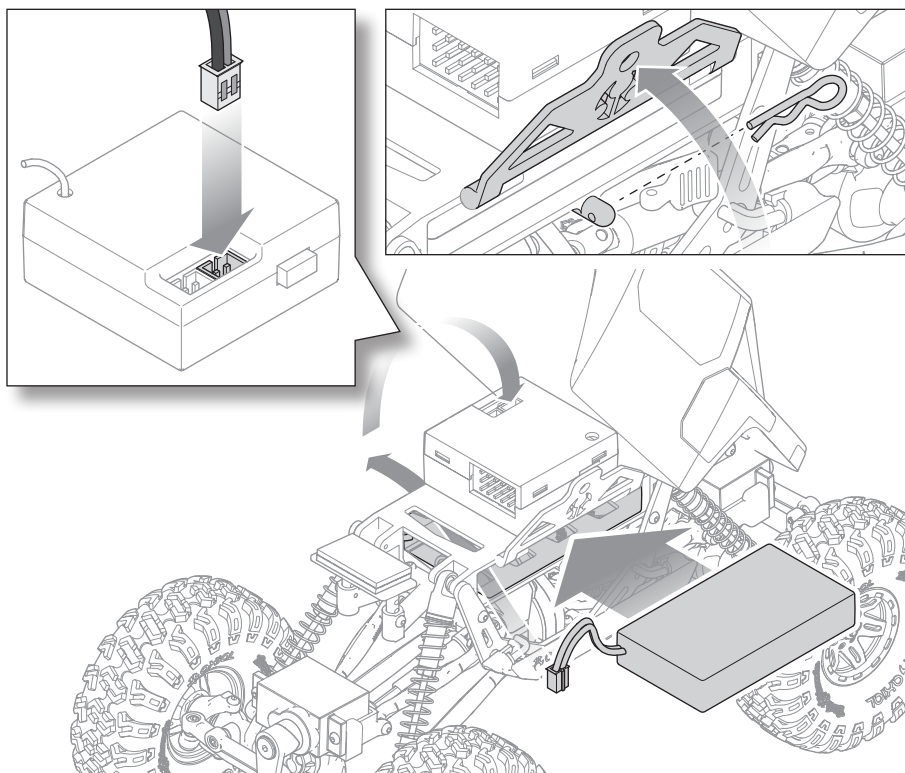
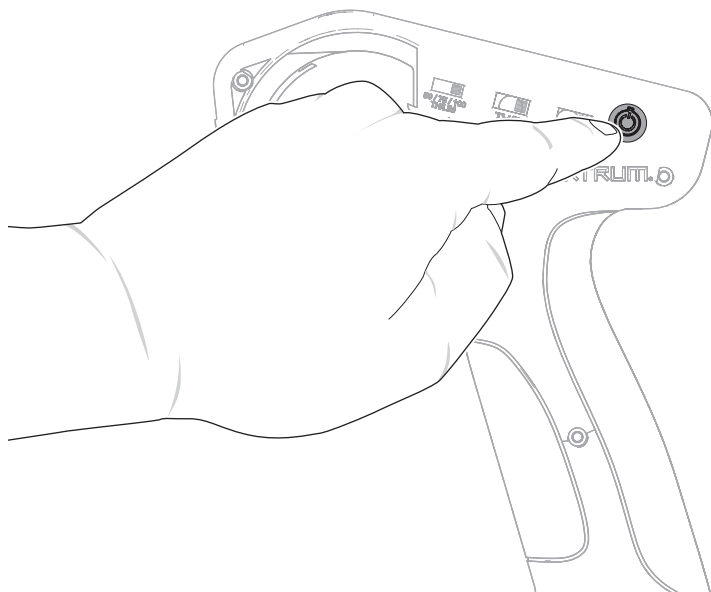
**ATTENZIONE:** se si utilizzano batterie ricaricabili, ricaricare solo quelle e non le normali batterie non ricaricabili. Provare a ricaricare batterie non ricaricabili comporta il rischio che queste possano esplodere, causando lesioni o danni cose e/o persone.

**ATTENZIONE:** la sostituzione di una batteria con una batteria di tipo inappropriato può comportare il rischio di esplosioni. Sostituire le batterie esauste nel rispetto delle vigenti norme nazionali e locali.

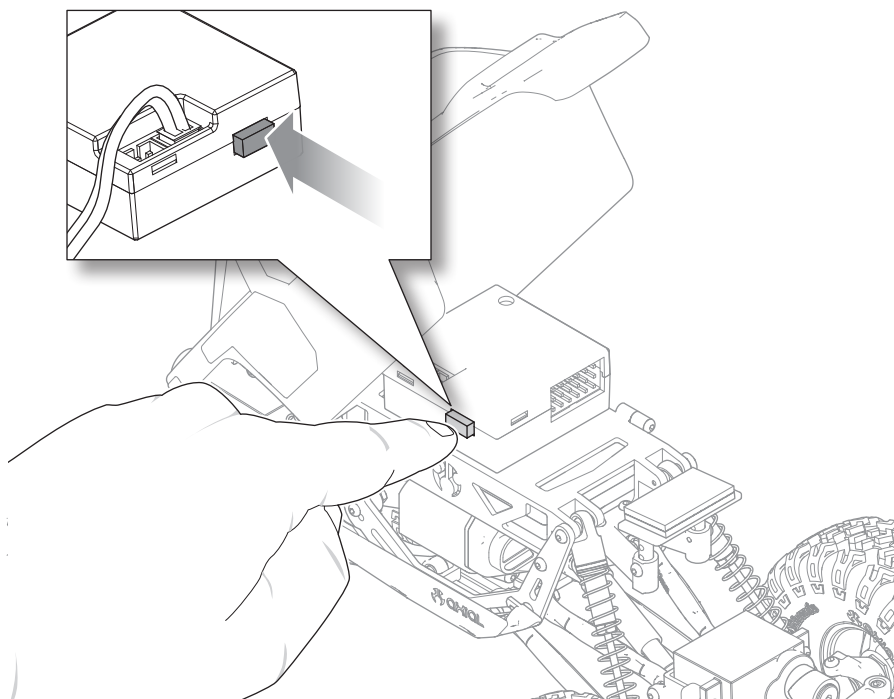
## RIMUOVERE LA CARROZZERIA DEL VEICOLO



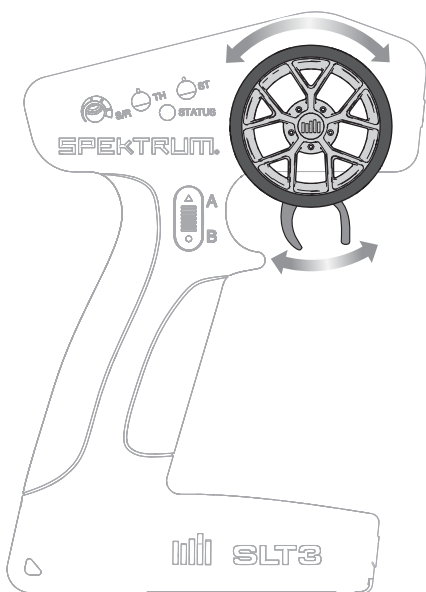


**INSTALLARE LA BATTERIA DEL VEICOLO****ACCENDERE LA TRASMITTENTE**

## AVVIARE IL VEICOLO



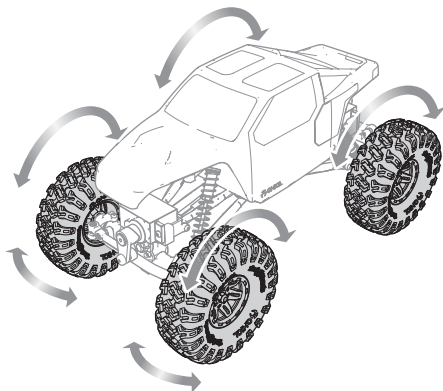
## TESTARE I COMANDI



Tenendo il veicolo con le ruote sollevate da terra, testare i comandi del motore e dello sterzo. Assicurarsi che le ruote girino nella direzione corretta e che le ruote anteriori svoltino in modo coerente con i movimenti dello sterzo.

Dopo aver controllato la giusta direzione dei comandi, iniziare a guidare lentamente. Se non toccando il volante il veicolo non procede dritto, regolare l'indicatore del trim di sterzo sulla trasmittente finché il veicolo non assume un percorso rettilineo in assenza di input allo sterzo.

**DIVERTITI** a guidare il veicolo!

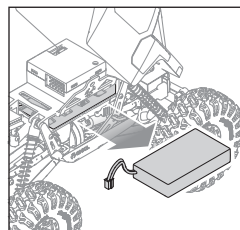
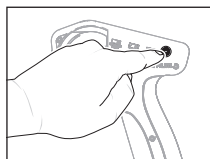
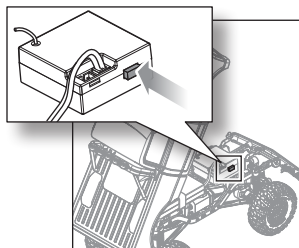




## DOPO L'USO

Terminato l'uso del veicolo:

1. Spegnerne il modello.
2. Spegnerne la trasmittente.
3. Rimuovere la batteria del veicolo e, se necessario, caricarla.



## COLLEGAMENTO TRASMITTENTE-RICEVITORE

La connessione (binding) è la procedura di programmazione del ricevitore per il riconoscimento del segnale di una trasmittente specifica, evitando l'interferenza di altre trasmissioni. La trasmittente e il ricevitore forniti con il veicolo sono connessi in fabbrica. Se è necessario effettuare nuovamente la connessione, seguire queste istruzioni.

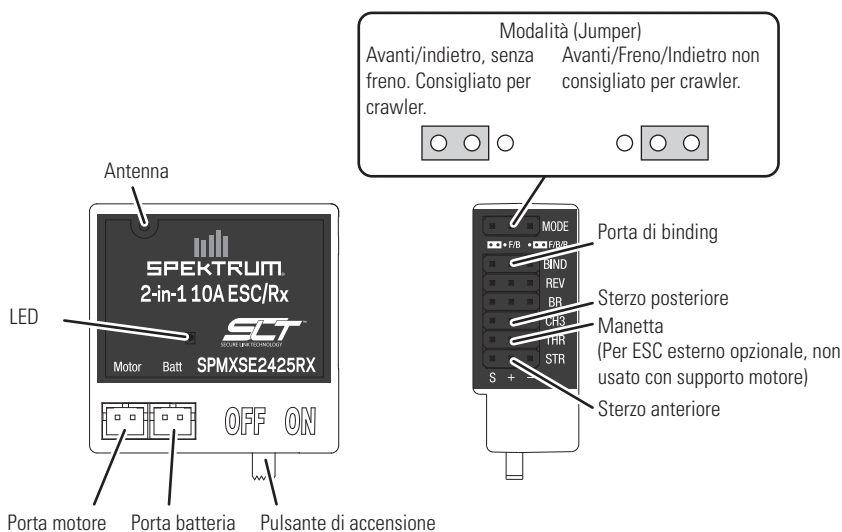
**AVVISO:** non tentare di collegare la trasmittente e il ricevitore se ci sono altre trasmissioni compatibili in modalità di connessione entro un raggio di 400 piedi (120 m). Questo può comportare una connessione imprevista alla trasmittente sbagliata e la perdita di controllo del veicolo.

Prima di avviare la procedura di connessione, assicurarsi che i servo e il motore siano collegati alle porte corrette del ricevitore e che le batterie della trasmittente siano completamente cariche.

1. Inserire il connettore di binding nel ricevitore.
2. Accendere il ricevitore. Il LED del ricevitore inizia a lampeggiare velocemente.
3. Accendere la trasmittente tenendo premuto il pulsante BIND (di connessione). Il LED della trasmittente lampeggia.
4. Quando il LED diventa fisso, la procedura di binding è completata.

Il LED del ricevitore si accende di luce fissa quando sia la trasmittente che il ricevitore sono accesi. Se il LED del ricevitore lampeggia rapidamente o non si accende, la trasmittente e il ricevitore non sono collegati. Spegnerne sia la trasmittente che il ricevitore e ripetere la procedura di binding.

## RICEVITORE E SCHEMA CABLAGGI ESC



## GUIDA ALLA RISOLUZIONE DEI PROBLEMI

PROBLEMA	POSSIBILE CAUSA	SOLUZIONE
Il veicolo non si muove	Le batterie non sono state installate correttamente nella trasmittente	Assicurarsi che le batterie della trasmittente siano installate correttamente
	Batteria scarica o assente nel veicolo	Installare una batteria appena ricaricata sul veicolo
	Motore danneggiato	Sostituire il motore
	Cavi danneggiati o rotti	Sostituire i cavi danneggiati
	L'ESC viene spento dal circuito di protezione termica	Lasciare raffreddare completamente l'ESC
Perdita del controllo del veicolo	Antenna posizionata in modo errato	Assicurarsi che l'antenna della trasmittente non sia bloccata e che l'antenna del ricevitore sia posizionata correttamente
	Batterie scariche o assenti nella trasmittente o nel veicolo	Installare una batteria appena ricaricata sul veicolo e batteria nuove sulla trasmittente
	Posizione neutra o del trim errata	Regolare il trim dello sterzo
	Ricevitore e/o batteria non collegati correttamente	Verificare tutti i collegamenti del ricevitore e della batteria
La funzione sterzo e/o acceleratore è invertita	La corsa del servo è invertita a livello della trasmittente	Mettere in posizione corretta l'interruttore d'inversione della corsa del servo sulla trasmittente
	I cavi del motore non sono collegati correttamente	Verificare che tutti i cavi del motore abbiano polarità corretta e siano ben collegati

## PARTI DI RICAMBIO

AXI200012	Scocca XC-1, trasparente: AX24	DYNS1217	SCX24 Motore con pignone
AXI201004	Kit telaio: AX24	SPMRSLT310	Trasmittente SLT3
AXI201005	Kit supporti scocca: AX24	SPMXSE2425RX	ESC 2-in-1 e ricevitore SLT
AXI201006	Gradini paratelaio: AX24	<b>Parti opzionali:</b>	
AXI202001	Kit albero trasm: AX24	Verificare la pagina del prodotto AX24 su HorizonHobby.com per le ultime versioni	
AXI203001	Kit paraurti, assemblato (4 pz): AX2	AXI31567	1.0 Nitto Trail Grappler M/T V1 (4 pz)
AXI204004	Kit leveraggi: AX24	AXI31610	SCX24 Assale posteriore (assemblato)
AXI206000	Clip scocca da 3 mm con linguetta nera (10 pz)	AXI31615	1.0 KMC Ruote Machete (4 pz)
AXI206000	Clip scocca da 3 mm con linguetta nera (10 pz)	AXI40000	1.0 Ruote Method MR307 (4) SCX24
AXI31608	SCX24 Trasmissione (assemblata)	AXI40001	1.0 Pneumatico BFG Krawler T/A (4):SCX2
AXI31609	SCX24 Assale anteriore (assemblato)	AXI40004	1.0 Nitto Trl Grapp V2 Pneumatico (4) SCX2
AXI31619	Micro Servo AS-1	DYNH2027	Kit viti SS: Assale SCX24
AXI40002	1.0 Ruote nere Rockster (4) SCX24	SPMXC1050	Caricabatterie Smart S1500 CC, 1x500 W
AXI40007	1.0 Rock Lizards 2.44"(62mm)(4)	SPMXC2050	Caricabatterie Smart S155 G2 AC 1x55 W
AXIC1147	AX31147 Controdado nylon 2 mm (10)	SPMXCA309	Adattatore: Batteria IC3/Dispositivo JST PH2.0
DYNB0012	Batteria 7,4 V 350 mAh 2s LiPo		
DYNC1062	Caricabatterie USB LiPo		

## GARANZIA

### Periodo di garanzia

Garanzia esclusiva - Horizon Hobby, LLC (Horizon) garantisce che il prodotto acquistato (il "Prodotto") sarà privo di difetti relativi ai materiali e di eventuali errori di montaggio alla data di acquisto. Il periodo di garanzia è conforme alle disposizioni legali del paese nel quale il prodotto è stato

acquistato. Tale periodo di garanzia ammonta a 6 mesi e si estende ad altri 18 mesi dopo tale termine.

### Limiti della garanzia

(a) La garanzia è limitata all'acquirente originale (Acquirente) e non è cedibile a terzi. L'acquirente ha il

diritto a far riparare o a far sostituire la merce durante il periodo di questa garanzia. La garanzia copre solo quei prodotti acquistati presso un rivenditore autorizzato Horizon. Altre transazioni di terze parti non sono coperte da questa garanzia. La prova di acquisto è necessaria per far valere il diritto di garanzia. Inoltre, Horizon si riserva il diritto di cambiare o modificare i termini di questa garanzia senza alcun preavviso e di escludere tutte le altre garanzie già esistenti.

(b) Horizon non si assume alcuna garanzia per la disponibilità del prodotto, per l'adeguatezza o l'idoneità del prodotto a particolari previsti dall'utente. È sola responsabilità dell'acquirente il fatto di verificare se il prodotto è adatto agli scopi da lui previsti.

(c) Richiesta dell'acquirente – spetta soltanto a Horizon, a propria discrezione riparare o sostituire qualsiasi prodotto considerato difettoso e che rientra nei termini di garanzia. Queste sono le uniche rivealse a cui l'acquirente si può appellare, se un prodotto è difettoso.

Horizon si riserva il diritto di controllare qualsiasi componente utilizzato che viene coinvolto nella rivealse di garanzia. Le decisioni relative alla sostituzione o alla riparazione sono a discrezione di Horizon. Questa garanzia non copre dei danni superficiali o danni per cause di forza maggiore, uso errato del prodotto, un utilizzo che viola qualsiasi legge, regolamentazione o disposizione applicabile, negligenza, uso ai fini commerciali, o una qualsiasi modifica a qualsiasi parte del prodotto.

Questa garanzia non copre danni dovuti ad un'installazione errata, ad un funzionamento errato, ad una manutenzione o un tentativo di riparazione non idonei a cura di soggetti diversi da Horizon. La restituzione del prodotto a cura dell'acquirente, o da un suo rappresentante, deve essere approvata per iscritto dalla Horizon.

#### Limiti di danno

Horizon non si riterrà responsabile per danni speciali, diretti, indiretti o consequenziali; perdita di profitto o di produzione; perdita commerciale connessa al prodotto, indipendentemente dal fatto che la richiesta si basa su un contratto o sulla garanzia. Inoltre la responsabilità di Horizon non supera mai in nessun caso il prezzo di acquisto del prodotto per il quale si chiede la responsabilità. Horizon non ha alcun controllo sul montaggio, sull'utilizzo o sulla manutenzione del prodotto o di combinazioni di vari prodotti. Quindi Horizon non accetta nessuna responsabilità per danni o lesioni derivanti da tali circostanze. Con l'utilizzo e il montaggio del prodotto l'utente acconsente a tutte le condizioni, limitazioni e riserve di garanzia citate in questa sede.

Qualora l'utente non fosse pronto ad assumersi tale responsabilità associata all'uso del prodotto, si suggerisce di restituire il prodotto intatto, mai usato e immediatamente presso il venditore.

#### Indicazioni di sicurezza

Questo è un prodotto sofisticato di hobbistica e non è un giocattolo. Esso deve essere manipolato con cautela, con giudizio e richiede delle conoscenze basilari di meccanica e delle facoltà mentali di base. Se il prodotto non verrà

manipolato in maniera sicura e responsabile potrebbero risultare delle lesioni, dei gravi danni a persone, al prodotto o all'ambiente circostante. Questo prodotto non è concepito per essere usato dai bambini senza una diretta supervisione di un adulto. Il manuale del prodotto contiene le istruzioni di sicurezza, di funzionamento e di manutenzione del prodotto stesso. È fondamentale leggere e seguire tutte le istruzioni e le avvertenze nel manuale prima di mettere in funzione il prodotto. Solo così si eviterà un utilizzo errato e si eviteranno incidenti, lesioni o danni.

#### Domande, assistenza e riparazioni

Il vostro negozio locale e/o luogo di acquisto non possono fornire garanzie di assistenza o riparazione senza previo colloquio con Horizon. Questo vale anche per le riparazioni in garanzia. Quindi in tale casi bisogna interpellare un rivenditore, che si metterà in contatto subito con Horizon per prendere una decisione che vi possa aiutare nel più breve tempo possibile.

#### Manutenzione e riparazione

Se il prodotto deve essere ispezionato o riparato, si prega di rivolgersi ad un rivenditore specializzato o direttamente ad Horizon. Il prodotto deve essere imballato con cura. Bisogna far notare che i box originali solitamente non sono adatti per effettuare una spedizione senza subire alcun danno. Bisogna effettuare una spedizione via corriere che fornisca una tracciabilità e un'assicurazione, in quanto Horizon non si assume alcuna responsabilità in relazione alla spedizione del prodotto. Inserire il prodotto in una busta assieme ad una descrizione dettagliata degli errori e ad una lista di tutti i singoli componenti spediti. Inoltre abbiamo bisogno di un indirizzo completo, di un numero di telefono per chiedere ulteriori domande e di un indirizzo e-mail.

#### Garanzia e riparazione

Le richieste in garanzia verranno elaborate solo se è presente una prova d'acquisto in originale proveniente da un rivenditore specializzato autorizzato, nella quale è ben visibile la data di acquisto. Se la garanzia viene confermata, allora il prodotto verrà riparato o sostituito. Questa decisione spetta esclusivamente a Horizon Hobby.

#### Riparazioni a pagamento

Se bisogna effettuare una riparazione a pagamento, effettueremo un preventivo che verrà inoltrato al vostro rivenditore. La riparazione verrà effettuata dopo l'autorizzazione da parte del vostro rivenditore. La somma per la riparazione dovrà essere pagata al vostro rivenditore. Le riparazioni a pagamento avranno un costo minimo di 30 minuti di lavoro e in fattura includeranno le spese di restituzione. Qualsiasi riparazione non pagata e non richiesta entro 90 giorni verrà considerata abbandonata e verrà gestita di conseguenza.

**ATTENZIONE: Le riparazioni a pagamento sono disponibili solo sull'elettronica e sui motori. Le riparazioni a livello meccanico, soprattutto per gli elicotteri e le vetture RC, sono molto costose e devono essere effettuate autonomamente dall'acquirente.**

## GARANZIA E ASSISTENZA - INFORMAZIONI PER I CONTATTI

Stato di acquisto	Horizon Hobby	Telefono/Indirizzo e-mail	Indirizzo
Unione Europea	Horizon Technischer Service Sales: Horizon Hobby GmbH	service@horizonhobby.de +49 (0) 4121 2655 100	Hanskampring 9 D 22885 Barsbüttel, Germany

## DICHIARAZIONE DI CONFORMITÀ PER L'UNIONE EUROPEA

### **CE** Dichiarazione di conformità UE: **Axial AX24 XC-1 1/24 4WD RTR** **(AXI00003T1/T2);**

Con la presente, Horizon Hobby, LLC dichiara che il dispositivo è conforme a quanto segue: Direttiva europea bassa tensione (LVD) 2014/35/UE; Direttiva europea sulla compatibilità elettromagnetica (EMC) 2014/30/UE; Direttiva europea sulle apparecchiature radio (RED) 2014/53/UE; Direttiva RoHS 2 2011/65 / UE; Direttiva RoHS 3 - Modifica 2011/65 / UE allegato II 2015/863.

Il testo completo della dichiarazione di conformità UE è disponibile al seguente indirizzo internet: <https://www.horizonhobby.com/content/support-render-compliance>.

**NOTA:** questo prodotto contiene batterie coperte dalla direttiva europea 2006/66 / CE, che non possono essere smaltite con i rifiuti domestici. Attenersi alle normative locali.

### **Gamma di frequenza wireless / Potenza di uscita wireless**

**Trasmettitore**  
2403-2480MHz  
16.3 dBm

### **Produttore ufficiale dell'UE:**

Horizon Hobby, LLC  
2904 Research Road  
Champaign, IL 61822 USA

### **Importatore ufficiale dell'UE:**

Horizon Hobby, GmbH  
Hanskampring 9  
22885 Barsbüttel Germany

### **AVVISO RAEE:**

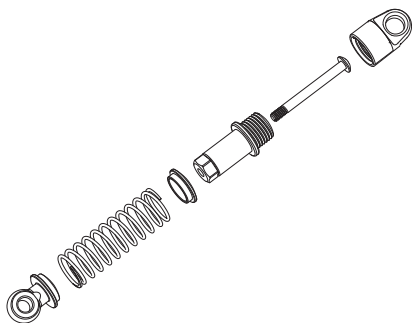


Questo dispositivo è marcato ai sensi della Direttiva europea 2012/19/UE riguardante i rifiuti di apparecchiature elettriche ed elettroniche (RAEE). Il simbolo indica che il prodotto non va smaltito insieme ai rifiuti domestici. Il prodotto deve essere consegnato agli appositi centri di raccolta per consentirne il recupero e il riciclaggio.

# EXPLODED VIEWS // EXPLOSIONSZEICHNUNGEN // VUES ÉCLATÉES // VISTE ESPLOSE

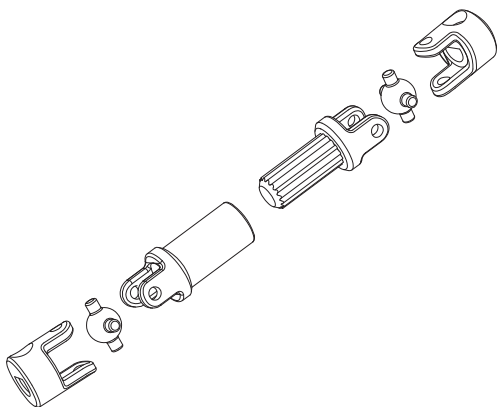
## AXI203001

AX24 Shock Set (assembled)  
AX24 Stoßdämpfersatz (montiert)  
Ensemble d'amortisseurs AX24 (assemblés)  
AX24 Set ammortizzatori (assemblati)



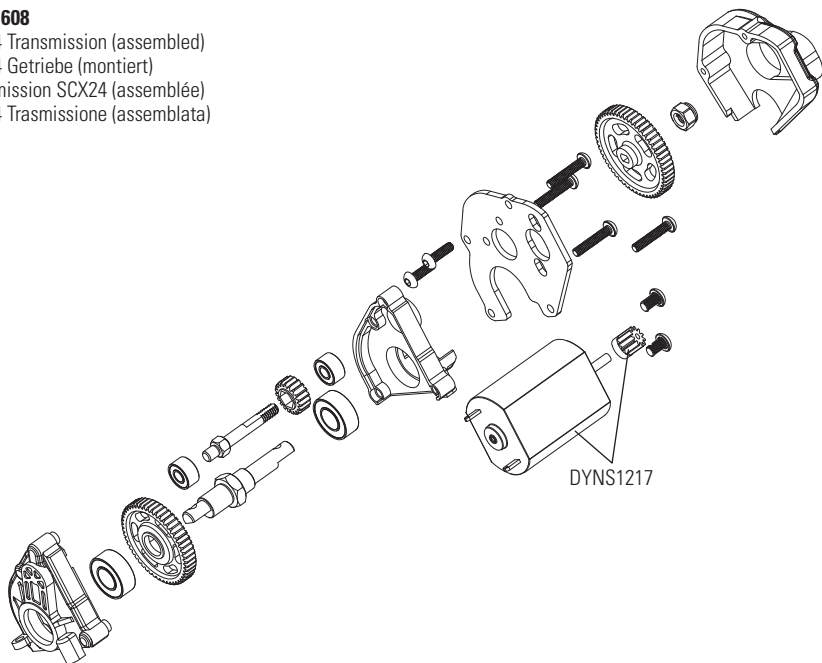
## AXI202001

Driveshaft Set: AX24  
Antriebswellensatz: AX24  
Ensemble d'arbre  
de transmission: AX24  
Set albero di trasmissione: AX24



## AXI31608

SCX24 Transmission (assembled)  
SCX24 Getriebe (montiert)  
Transmission SCX24 (assemblée)  
SCX24 Trasmissione (assemblata)



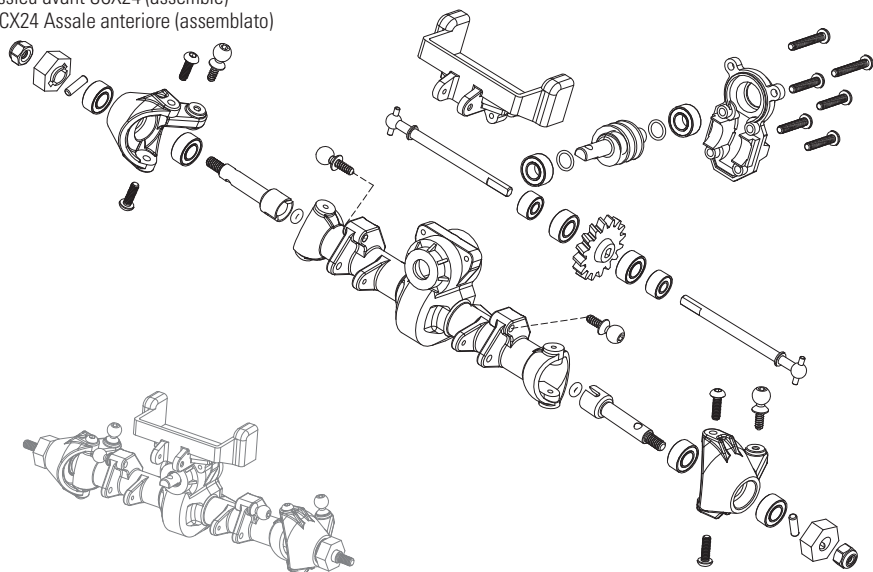
### AXI31609

SCX24 Front Axle (assembled)

SCX24 Vorderachse (montiert)

Essieu avant SCX24 (assemblé)

SCX24 Assale anteriore (assemblato)



### AXI204004

Link Set: AX24

Verbindungssatz: AX24

Jeu de liens : AX24

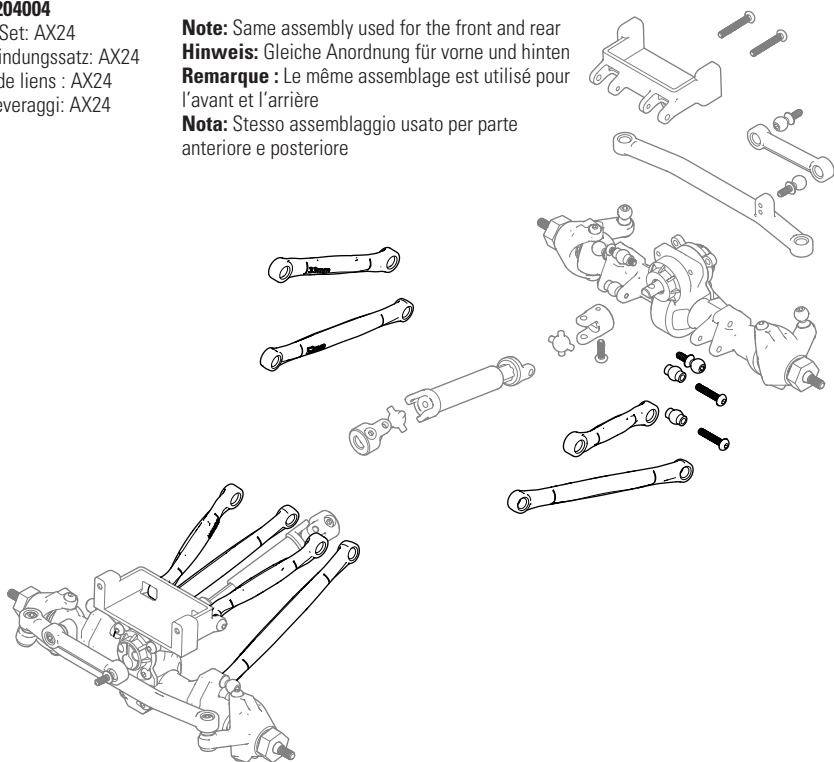
Kit leveraggi: AX24

**Note:** Same assembly used for the front and rear

**Hinweis:** Gleiche Anordnung für vorne und hinten

**Remarque :** Le même assemblage est utilisé pour l'avant et l'arrière

**Nota:** Stesso assemblaggio usato per parte anteriore e posteriore





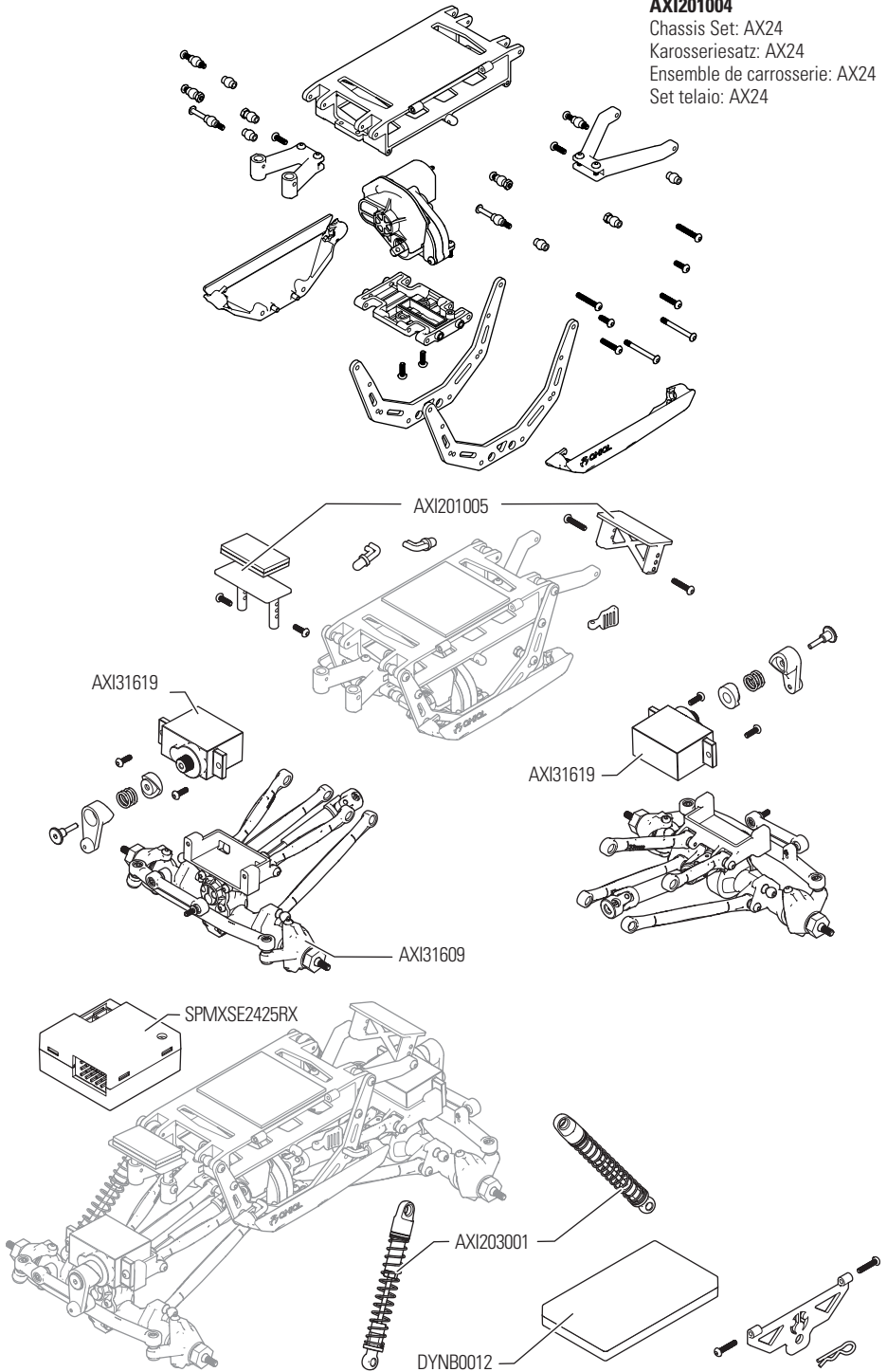
**AXI201004**

Chassis Set: AX24

Karoseriesatz: AX24

Ensemble de carrosserie: AX24

Set telaio: AX24



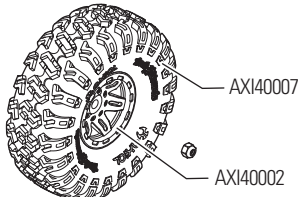
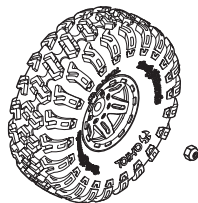
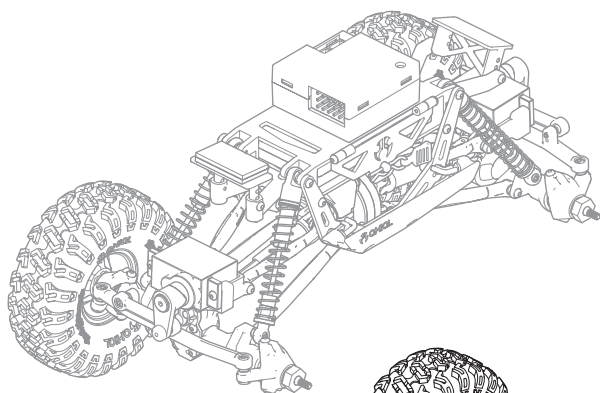
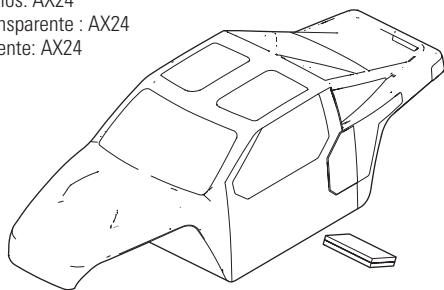
**AXI200012**

XC-1 Body, Clear: AX24

XC-1 Karosserie, farblos: AX24

Carrosserie XC-1, transparente : AX24

Scocca XC-1, trasparente: AX24





## BUILD ADVENTURE

[facebook.com/axialinc](https://facebook.com/axialinc) | [instagram.com/axialadventure](https://instagram.com/axialadventure)  
[twitter.com/axialrc](https://twitter.com/axialrc) | [youtube.com/axialvideos](https://youtube.com/axialvideos)



©2022 Horizon Hobby, LLC.

Axial, the Axial logo, SCX24, and the Horizon Hobby logo are trademarks or registered trademarks of Horizon Hobby, LLC.

Nitto<sup>®</sup> and Trail Grappler<sup>®</sup> are registered trademarks of Nitto Tire U.S.A., Inc.

KMC Wheels name and logo are trademarks or registered trademarks of WheelPros, LLC and are used under license.

All other trademarks, service marks and logos are property of their respective owners.

Updated 10/22

AXI00003T1/T2

443292.2