



NOTICE

All instructions, warranties and other collateral documents are subject to change at the sole discretion of Horizon Hobby, LLC For up-to-date product literature, visit <http://www.horizonhobby.com> and click on the support tab for this product.

MEANING OF SPECIAL LANGUAGE

WARNING: Procedures, which if not properly followed, create the probability of property damage, collateral damage, and serious injury OR create a high probability of superficial injury.



WARNING: Read the ENTIRE instruction manual to become familiar with the features of the product before operating. Failure to operate the product correctly can result in damage to the product, personal property and cause serious injury.

This is a sophisticated hobby product and NOT a toy. It must be operated with caution and common sense and requires some basic mechanical ability. Failure to operate this Product in a safe and responsible manner could result in injury or damage to the product or other property. This product is not intended for use by children without direct adult supervision. Do not use with incompatible components or alter this product in any way outside of the instructions provided by Horizon Hobby, LLC. This manual contains instructions for safety, operation and maintenance. It is essential to read and follow all the instructions and warnings in the manual, prior to assembly, setup or use, in order to operate correctly and avoid damage or serious injury.

SAFETY PRECAUTIONS AND WARNINGS

Read and follow all instructions and safety precautions before use. Improper use can result in fire, serious injury and damage to property.

Components

Some electronic components can become hot while in use. Do not touch parts until cool. Use only with compatible components. Should any compatibility questions exist, please refer to the product instructions, the component instructions or contact Horizon Hobby, LLC.

Batteries

Always follow the manufacturer's instructions when using and disposing of any batteries. Mishandling of Li-Po batteries can result in fire causing serious injury and damage.

Small Parts

This kit includes small parts and should not be left unattended near children as choking and serious injury could result.

SAFE OPERATING RECOMMENDATIONS

- Inspect your model before every run to make sure it is track worthy.
- Be aware of any other radio frequency user who may present an interference problem.
- Always be courteous and respectful of other users of your selected driving area.
- Choose an area clear of obstacles and large enough to safely accommodate your driving activity.
- Make sure this area is clear of friends and spectators prior to running your vehicle.
- Be aware of other activities in the vicinity of your path that could cause potential conflict.

IMPORTANT SAFETY NOTES:

- Select an area for assembly that is away from the reach of small children. Some parts in this vehicle are small and can be swallowed by children, causing choking and possible internal injury; PLEASE USE CAUTION!
- The shock fluid and greases supplied should be kept out of children's reach. They are not intended for human consumption!
- Exercise care when using any hand tools, sharp instruments, or power tools during construction.
- Carefully read all manufacturer's warnings and cautions for any chemicals, glues, or paints that may be used for assembly and operating purposes.

Age Recommendation: Not for Children under 14 years. This is not a toy.

HINWEIS

Alle Anweisungen, Garantien und dazugehörigen Dokumente können ohne Ankündigung von Horizon Hobby Inc. geändert werden. Eine aktuelle Version ersehen Sie bitte im Support Feld unter: <http://www.horizonhobby.com>

ERKLÄRUNG DER BEGRIFFE

WARNUNG: Wenn diese Verfahren nicht korrekt befolgt werden, ergeben sich wahrscheinlich Sachschäden, Kollateralschäden und schwere Verletzungen ODER mit hoher Wahrscheinlichkeit oberflächliche Verletzungen.



WARNUNG: Lesen Sie sorgfältig die gesamte Bedienungsanleitung durch und machen sich vor dem Betrieb mit dem Produkt vertraut. Falscher und oder nicht sachgemäßer Umgang kann zu Beschädigungen am Produkt, eigenen und fremden Eigentum und ernsthaften Verletzungen führen. Bitte beachten Sie, dass dieses Produkt ein hoch entwickeltes Hobby Produkt und kein Spielzeug ist. Es erfordert bei dem Betrieb

Aufmerksamkeit und grundlegende mechanische Fähigkeiten. Falscher, nicht sachgemäßer Umgang kann zu Beschädigungen an eigenem oder fremden Eigentum oder zu Verletzungen an sich selbst oder Dritter führen. Verwenden Sie das Produkt nicht mit inkompatiblen Komponenten oder verändern es in jedweder Art ausserhalb der von Horizon Hobby, LLC vorgegebenen Anweisungen. Dieses Produkt ist nicht für den Gebrauch von Kindern ohne direkte Aufsicht durch ihre Eltern bestimmt. Die Bedienungsanleitung enthält Anweisungen und wichtige Informationen für die Sicherheit und Betrieb. Es ist daher notwendig, allen darin enthaltenen Anweisungen und Warnungen Folge zu leisten und diese Anleitung vor dem Zusammenbau und Inbetriebnahme sorgfältig durch zu lesen.

SICHERHEITSHINWEISE UND WARNUNGEN

Bitte lesen und befolgen Sie allen Anweisungen und Sicherheitswarnungen.

Nicht sachgemäßer oder falscher Gebrauch kann zu Feuer, schweren Verletzungen oder Beschädigungen an Eigentum führen.

Komponenten

Einige elektrische Komponenten können während des Betriebs heiß werden. Fassen Sie diese Teile nicht an bevor sie abgekühlt sind. Verwenden Sie diese Teile nur mit geeigneten Komponenten. Sollten Sie Fragen zur Kompatibilität haben, sehen Sie bitte in der Bedienungsanleitung nach oder kontaktieren den Service von Horizon Hobby.

Akkus

Befolgen Sie zum Betrieb und zur Entsorgung immer die Anweisungen des Herstellers. Falscher oder nicht sachgemäßer Umgang kann zu Feuer, ernsten Verletzungen und Sachbeschädigung führen.

Kleinteile

Dieser Bausatz enthält Kleinteile und darf nicht in der Nähe von Kleinkindern gelangen, da die Gefahr von Verschlucken und ernsthaften Verletzungen besteht

EMPFEHLUNGEN ZUM SICHEREN BETRIEB

- Bitte überprüfen Sie vor dem Einsatz ob das Modell sich in einem einwandfreien Zustand befindet.
- Stellen Sie sicher dass kein anderer Fahrer auf der gleichen Frequenz wie sie fährt.
- Gehen Sie höflich und respektvoll mit anderen Fahrern auf ihrer Strecke um.
- Suchen Sie sich einen Platz der groß genug und frei von Hindernissen ist.
- Stellen Sie sicher, dass die Fahrstrecke frei von Freunden und Zuschauern ist.
- Haben Sie evtl. andere Aktivitäten im Blick die auf der Strecke zum Konflikt führen könnten

WICHTIGE SICHERHEITSHINWEISE:

- Wählen Sie für den Zusammenbau einen Ort außerhalb der Reichweite von kleinen Kindern. Einige Bauteile in diesem Fahrzeug sind klein und können von Kindern verschluckt werden, was Erstickungen und mögliche innere Verletzungen auslösen kann; BITTE GEBEN SIE ACHT!
- Die im Lieferumfang enthaltene Stoßdämpferflüssigkeit und Fette sollten außerhalb der Reichweite von Kindern aufbewahrt werden. Sie sind nicht für den menschlichen Verzehr bestimmt!
- Seien Sie achtsam, wenn Sie Handwerkzeuge, scharfe Instrumente oder Elektrowerkzeuge während dem Aufbau verwenden.
- Lesen Sie gründlich alle Warn- und Sicherheitshinweise des Herstellers für jegliche Chemikalien, Kleber oder Lacke, die für den Zusammenbau oder Betriebszwecke eventuell verwendet werden.

Nicht geeignet für Kinder unter 14 Jahren. Dies ist kein Spielzeug.

REMARQUE

Toutes les instructions, garanties et autres documents sont modifiables à la seule discrétion de Horizon Hobby, LLC. Pour des documents à jour sur les produits, vous pouvez consulter <http://www.horizonhobby.com> et cliquer sur l'onglet de support de ce produit.

SIGNIFICATION DE CERTAINS TERMES SPÉCIFIQUES

AVERTISSEMENT: Procédures qui, si elles ne sont pas suivies correctement, créent un risque de dégâts matériels physiques, de dégâts collatéraux et un risque de blessures graves OU créent un risque élevé de blessures superficielles.



AVERTISSEMENT: Lisez la TOTALITE du manuel d'utilisation afin de vous familiariser avec les caractéristiques du produit avant de l'utiliser. Une utilisation incorrecte du produit peut causer des dommages au produit lui-même, aux biens voire entraîner des blessures graves.

Ceci est un produit de loisirs perfectionné et NON PAS un jouet. Il doit être manipulé avec prudence et bon sens et requiert quelques aptitudes de base à la mécanique. L'incapacité à manipuler ce produit de manière sûre et responsable peut provoquer des blessures ou des dommages au produit ou à d'autres biens. Ce produit n'est pas destiné à être utilisé par des enfants sans la surveillance directe d'un adulte. N'essayez pas de modifier ou d'utiliser ce produit avec des composants incompatibles hors des instructions fournies par Horizon Hobby, LLC. Ce manuel comporte des instructions de sécurité, de mise en oeuvre et d'entretien. Il est capital de lire et de respecter toutes les instructions et avertissements du manuel avant le montage, le réglage ou l'utilisation afin de manipuler le Produit correctement et d'éviter les dommages ou les blessures graves.

PRÉCAUTIONS ET AVERTISSEMENTS LIÉS À LA SÉCURITÉ

Lisez et respectez toutes les instructions et précautions de sécurité avant utilisation. L'utilisation incorrecte peut entraîner un incendie, des blessures graves et des dommages aux biens.

Eléments

Certains composants électroniques peuvent être très chauds pendant l'utilisation. Ne touchez pas les pièces avant qu'elles aient refroidi.

N'utilisez qu'avec des composants compatibles. Pour toute question de compatibilité, consultez les instructions concernant le produit, celles concernant le composant ou prenez contact avec Horizon Hobby, LLC.

Batteries

Toujours respecter les instructions du fabricant lors de l'élimination des batteries. La manutention incorrecte des batteries Li-Po peut conduire à un incendie, à des blessures et dommages graves.

Petites pièces

Ce kit comporte des petites pièces et ne doit pas être laissé sans surveillance près d'enfants, afin d'éviter tout risque de blessures graves.

RECOMMANDATIONS DE SÉCURITÉ D'UTILISATION

- Contrôlez votre modèle avant chaque utilisation pour vous assurer qu'il est en état de rouler.
- Prenez garde à tout autre utilisateur de fréquence radio pouvant créer des problèmes d'interférences.
- Restez toujours courtois et respectueux des autres utilisateurs sur le lieu choisi pour la conduite.
- Choisissez une zone sans obstacles et suffisamment grande pour accueillir en toute sécurité les évolutions de conduite.
- Assurez-vous que cette zone est dégagée de tous amis et spectateurs avant le démarrage de votre véhicule.
- Prenez garde aux autres activités dans le voisinage de votre trajectoire pouvant créer des conflits potentiels.

NOTES DE SECURITE IMPORTANTES:

- Pour le montage, choisissez une zone hors de portée des enfants en bas âge. Certaines pièces de ce véhicule sont très petites et peuvent être avalées par des enfants, provoquant un étouffement et des blessures internes. AGISSEZ AVEC PRECAUTION!
- Le fluide et les graisses destinés aux amortisseurs doivent être tenus hors de portée des enfants. Ils ne sont pas destinés à la consommation humaine!
- Faites attention lorsque vous utilisez des outils à main, des instruments coupants ou des outils électriques lors de la construction.
- Lisez attentivement tous les avertissements du fabricant concernant les produits chimiques, les colles ou les peintures pouvant être utilisés pour le montage ou l'utilisation.

14 ans et plus. Ceci n'est pas un jouet.

AVVISO

Tutte le istruzioni, garanzie e altri documenti allegato sono soggetti a cambiamenti a totale discrezione di Horizon Hobby, LLC. Per una letteratura aggiornata sul prodotto si prega di visitare il sito <http://www.horizonhobby.com> e cliccare sul tab di riferimento per questo prodotto.

SIGNIFICATO DEI TERMINI PARTICOLARI

AVVERTENZA: Procedure che, se non debitamente seguite, espongono alla possibilità di danni alla proprietà fisica o possono comportare una elevata possibilità di provocare ferite superficiali.



AVVERTENZA: Leggere TUTTO il manuale di istruzioni e familiarizzare con le caratteristiche del prodotto, prima di farlo funzionare. Un utilizzo scorretto del prodotto può causare danni al prodotto stesso, alle persone o alle cose, causando gravi lesioni.

Questo è un sofisticato prodotto di hobbistica e NON è un giocattolo. Esso deve essere manipolato con cautela, con giudizio e richiede delle conoscenze basilari di meccanica. L'utilizzo improprio o irresponsabile del modello potrebbe causare lesioni, danni al prodotto stesso o nei confronti di terzi. Questo prodotto non è concepito per essere usato dai bambini senza la diretta supervisione di un adulto. Non usare componenti non compatibili o alterare il prodotto in nessuna maniera al di fuori delle istruzioni fornite da Horizon Hobby, LLC. Questo manuale contiene le istruzioni per la sicurezza, l'utilizzo e la manutenzione del prodotto. E' fondamentale leggere e seguire tutte le istruzioni e le avvertenze nel manuale prima di montare, impostare o usare il prodotto, al fine di usarlo correttamente e di evitare danni.

PRECAUZIONI PER LA SICUREZZA E AVVERTENZE

Leggere e seguire le istruzioni e le precauzioni di sicurezza prima dell'uso. Un utilizzo improprio può risultare in un incendio, in gravi lesioni o danni a cose.

Componenti

Alcuni componenti elettronici possono diventare caldi durante il loro uso. Non toccarli finché non si raffreddano. Usare solo componenti compatibili. Se ci sono delle domande in relazione alla compatibilità bisogna riferirsi alle istruzioni del prodotto, alle istruzioni dei componenti o contattare Horizon Hobby, LLC.

Batterie

Seguire sempre le istruzioni del produttore quando si smaltiscono le batterie. Se si manipolano le batterie Li-Po in maniera errata si può verificare un incendio serie lesioni e danni.

Minuterie

Il kit include delle minuteria e non deve essere lasciato incustodito vicino ai bambini, che potrebbero inghiottirli e farsi davvero male.

RACCOMANDAZIONI PER UN UTILIZZO SICURO

- Controllare il modello prima di ogni corsa per vedere se funziona correttamente.
- Essere al corrente di altri utenti con frequenze radio che potrebbero interferire.
- Essere sempre cortesi e rispettosi verso gli altri utenti della pista di guida.
- Scegliere un'area senza ostacoli abbastanza grande per consentirvi di guidare in sicurezza.
- Accertarsi che quest'area sia priva di persone e spettatori, prima di guidare il veicolo.
- Essere consapevoli di altre attività vicine al percorso che possono causare potenziali conflitti.

NOTE IMPORTANTI DI SICUREZZA:

- Scegliere un'area per il montaggio che non sia facilmente raggiungibile dai bambini. Alcuni pezzi di questo veicolo sono piccoli e possono essere inghiottiti dai bambini causando soffocamento e possibili lesioni agli organi interni; PRESTARE ATTENZIONE!
- L'olio e il grasso per gli ammortizzatori dovrebbero essere tenuti lontani dalla portata dei bambini. Tali elementi non sono commestibili!
- Durante il montaggio, prestare attenzione quando si usano utensili, strumenti affilati o alimentati da energia elettrica.
- Leggere attentamente tutti gli avvertimenti e i consigli dettati dal produttore relativi alle sostanze chimiche, alla colla, agli smalti e a tutti gli elementi di montaggio e di funzionamento del veicolo.

Almeno 14 a nni. Non è un giocattolo.

ATENCIÓN

Horizon Hobby, LLC se reserva el derecho a introducir cambios sin previo aviso en las instrucciones, garantías y otros documentos colaterales. Para ver las actualizaciones del producto entre en <http://www.horizonhobby.com> en la sección de soporte.

SIGNIFICADO DE LENGUAJE ESPECIAL

PRECAUCIÓN: Procedimientos que de no seguir correctamente, pueden dañar la propiedad, provocar daños colaterales y heridas superficiales, además de lesiones graves.



PRECAUCIÓN: Lea TODO el manual de instrucciones para familiarizarse con el producto antes de utilizarlo. Un uso irresponsable del producto puede resultar en daños al propio producto, a la propiedad e incluso causar lesiones graves.

Esto es un producto sofisticado del hobby y NO un juguete. Debe utilizarse con precaución y sentido común, además de requerir un conocimiento básico en mecánica. De no utilizar el producto de forma sensata puede acabar provocando daños al producto o a la propiedad. Este producto no está intencionado para ser utilizado por niños sin la supervisión de un adulto. No intente desmontar, utilizar componentes incompatibles o aumentar el tamaño del producto sin la aprobación de Horizon Hobby, LLC. Este manual contiene instrucciones de seguridad y de mantenimiento del producto. Es esencial leer y seguir todas las instrucciones del manual antes de montar, ajustar o utilizar el producto, para así dar el uso apropiado al producto y evitar daños y lesiones..

PRECAUCIONES Y MEDIDAS DE SEGURIDAD

Lea y siga todas las instrucciones y medidas de seguridad antes de utilizar el producto. Un mal uso puede provocar incendios, lesiones graves y daños al producto y la propiedad.

Componentes

Algunos componentes electrónicos se pueden calentar con el uso. No toque estas partes hasta que se enfríen. Utilice sólo componentes compatibles. En caso de tener alguna duda de compatibilidad acuda a las instrucciones del producto, las instrucciones del componente o contacte con Horizon Hobby, LLC directamente.

Baterías

Siga siempre las instrucciones del fabricante a la hora de utilizar cualquier batería. Un uso inapropiado de las baterías de Li-Po puede resultar en fuego, provocando lesiones y daños graves.

Piezas pequeñas

Este kit incluye piezas pequeñas que no deben dejarse al alcance de los niños, ya que pueden tragárselas y asfixiarse.

RECOMENDACIONES PARA UN USO SEGURO

- Inspeccione el producto antes de cada manga para asegurarse que esté en perfectas condiciones.
- Sea consciente de las frecuencias que se estén utilizando y que puedan interferir con su equipo de radio.
- Siempre sea respetuoso con el resto de pilotos de su club o zona de recreo.
- Seleccione una zona amplia y libre de obstáculos para llevar a cabo su conducción.
- Asegúrese que esta zona este alejada de espectadores antes de utilizar el producto.
- Fíjese en otras posibles actividades que se estén llevando a cabo en las proximidades y que puedan interferir con su pilotaje.

MEDIDAS DE SEGURIDAD IMPORTANTES:

- Escoja una zona de montaje alejada del alcance de los niños. Algunas piezas de este kit son muy pequeñas y pueden provocar asfixia o lesiones internas en caso de tragárselas; POR FAVOR EXTREME LA PRECAUCIÓN!
- El hidráulico y las grasas incluidas deben mantenerse lejos del alcance de los niños. No están intencionadas para el consumo humano!
- Extreme la precaución cuando utilice herramientas punzantes y cortantes durante el montaje.
- Lea atentamente todas las instrucciones y medidas de seguridad cuando use productos químicos, pegamentos o pinturas durante el montaje.

Edad recomendada: No para niños menores de 14 años. Esto no es un juguete.



Welcome to Team Losi Racing

Thank you for selecting the Team Losi Racing™ TEN-SCTE 2.0 as your new racing truck. The TEN-SCTE 2.0 is a result of 30 years of eating, breathing and sleeping RC. Everything we've done has led us to this moment. Every race we've won. Every vehicle we've designed. It all helped us create the TEN-SCTE 2.0 from the ground up. This is a platform like nothing you've ever seen, and it's going to rock the RC world.

Good luck and good racing,
Team Losi Racing

DE Willkommen bei Team Losi Racing Danke, dass Sie sich für den Team Losi Racing TEN-SCTE 2.0 als Ihren neuen racing truck entschieden haben. Der TEN-SCTE 2.0 ist das Ergebnis von 30 Jahren intensivster Beschäftigung mit RC. All unser Tun führt uns zu diesem Moment. Jedes Rennen, das wir gewonnen haben. Jedes Fahrzeug, das wir entworfen haben. All das hat uns geholfen, den TEN-SCTE 2.0 von Grund auf neu zu gestalten. Dies ist eine Plattform, die ihres Gleichen sucht und in der RC-Welt viel Aufsehen erregen wird.

Viel Glück und ein gutes Rennen,
Team Losi Racing

FR Bienvenue chez Team Losi Racing Nous vous remercions d'avoir choisi le nouveau SCT de compétition TEN-SCTE 2.0. Ce modèle est le fruit de 30 années d'une totale implication dans le monde de la RC. Chaque course que nous avons remporté, chaque véhicule que nous avons conçu, toutes nos expériences menées jusqu'à présent, nous ont aidé à créer le TEN-SCTE 2.0. Cette plateforme ne ressemble à aucune autre et elle va révolutionner le monde de la RC.

Bonne chance et bonnes courses !
Team Losi Racing

IT Benvenuto nel Team Losi Racing Grazie per aver scelto la Team Losi Racing TEN-SCTE 2.0 come nuova truck da corsa. Il modello TEN-SCTE 2.0 è il risultato di 30 anni trascorsi mangiando, frenando e vivendo nel mondo RC. Tutto quello che abbiamo fatto ci ha portato fino a qui: ogni gara che abbiamo vinto, ogni veicolo che abbiamo progettato. Tutto questo ci ha aiutato a creare il modello TEN-SCTE 2.0 partendo da zero. Si tratta di una piattaforma diversa da qualsiasi altra mai vista prima, che sconvolgerà il mondo RC.

Buona fortuna e buona corsa,
Team Losi Racing

ES Bienvenido a Team Losi Racing Muchas gracias por escoger el Team Losi Racing TEN-SCTE 2.0 como su nuevo truck de competición. El TEN-SCTE 2.0 es el resultado de 30 años mascando, explorando y viviendo el RC. Todo lo que hemos hecho nos ha traído a este punto. Cada carrera que hemos ganado. Cada modelo que hemos diseñado. Todo nos ha ayudado a crear el TEN-SCTE 2.0 desde cero. Esta plataforma es lo nunca visto y va a revolucionar el mercado del RC.

Mucha suerte y que se divierta compitiendo,
Team Losi Racing

Register your Team Losi Racing Product Online

Register your Team Losi Racing product online at TLRACING.com and follow the product registration link to stay connected.

DE Registrieren Sie Ihr Team Losi Racing Produkt online Registrieren Sie Ihr produkt online bei TLRACING.com, und folgen Sie dem Link zur Produktregistrierung, um auf dem Laufenden zu bleiben mit Team Losi Racing.

FR Enregistrez votre produit Team Losi Racing en ligne Enregistrez votre produit auprès de la Team Losi Racing sur la page TLRACING.com

IT Registrazione online del prodotto Team Losi Racing Registrando online il prodotto a TLRACING.com e seguire il link di registrazione del prodotto per essere sempre aggiornati con Team Losi Racing.

ES Registre su producto Team Losi Racing Online Registre su producto online en TLRACING.com y siga los pasos necesarios para mantenerse conectado con Team Losi Racing.

Kit/Manual Organization

The kit is composed of different bags marked A through G. Each bag contains all of the parts necessary to complete a particular section of the kit. Some of these bags have sub-assembly bags within them. It is essential that you open only one bag at a time and follow the correct assembly sequence. It is helpful to read through the instructions for an entire bag prior to beginning assembly.

For your convenience, the hardware identification of each hardware item used is located to the left of each step. The silhouette of each part is 1:1 (actual size). To check a part, hold it against the silhouette until the correct part is identified.

DE Kit/Manual Organisation Der Kit umfasst verschiedene Beutel, die mit A bis G beschriftet sind. Jeder Beutel enthält alle erforderlichen Bauteile für einen bestimmten Teil des Kits. Einige dieser Beutel enthalten wiederum kleinere Beutel. Öffnen Sie unbedingt jeweils nur einen Beutel, und folgen Sie den Montageschritten in der korrekten Reihenfolge. Es wird empfohlen, dass Sie sich die Anweisungen für einen ganzen Beutel durchlesen, bevor Sie mit der Montage beginnen. Zur Vereinfachung finden Sie die Identifizierung der verwendeten Kleinteile links neben jedem Schritt. Die Silhouette der einzelnen Teile ist 1:1 (Originalgröße). Um zu überprüfen, ob Sie das richtige Teil haben, halten Sie es gegen die Silhouette.

FR Organisation du Kit/Manuel Le kit se compose de différents sachets, marqués de A à G. Chaque sachet contient toutes les pièces nécessaires pour réaliser une section donnée du kit. Certains de ces sachets comportent des sachets de sous-assemblage. Il est essentiel que vous n'ouvriez qu'un sachet à la fois et que vous suiviez la bonne séquence d'assemblage. Il est utile de lire l'intégralité des instructions correspondantes au sachet avant de commencer l'assemblage. Par commodité, l'identification de chaque élément utilisé se situe à gauche de chaque étape. La silhouette de chaque pièce est à l'échelle 1:1 (taille réelle). Pour contrôler une pièce, placez-la sur les silhouettes jusqu'à l'identifier correctement.

IT Kit / manuale Organizzazione Il kit è composto da diverse buste, contrassegnate con le lettere da A a G. Ogni busta contiene tutti i componenti necessari per completare la sezione corrispondente del kit. Alcune di queste buste contengono delle buste di sub-assemblaggio. È fondamentale aprire solo una busta per volta e seguire la sequenza di assemblaggio corretta. Prima di iniziare l'assemblaggio è opportuno leggere attentamente le istruzioni dell'intera busta. Per maggiore comodità, a sinistra di ciascun passaggio è indicata l'identificazione di ciascun componente meccanico utilizzato. La sagoma di ogni parte è 1:1 (dimensioni effettive). Per il controllo di ciascun un componente, posizionarlo sulla sagoma e verificare che sia quello corretto.

ES Kit/Manual de Organización El kit se compone de diferentes bolsas marcadas desde la A hasta la G. Cada bolsa contiene todas las piezas necesarias para completar una sección del kit. Algunas de estas bolsas tienen otras bolsas asociadas. Es muy importante que abra las bolsas de una en una y que siga la secuencia de montaje a raja tabla. Es muy aconsejable leer el manual para una sección completa antes de abrir ninguna bolsa. Por su conveniencia, el manual incluye una guía de identificación de piezas, localizado a la izquierda de cada paso. La silueta de cada pieza es de 1:1 (tamaño real). Para comprobar una pieza, sosténgala contra la silueta de la pieza. Deben coincidir.

Icon Key/Symbolschlüssel/Légende des icônes/Riferimento icona/Leyenda de iconos

	English	Deutsch	Français	Italiano	Español
	Apply TLR-Lok™ Threadlock	TLR-Lok auftragen	Appliquer de la TLR-Lok	Applicare TLR-Lok	Aplique fijatornillos TLR-lok
	Apply High Pressure Black Grease	Schwarzes Hochdruckfett auftragen	Appliquer de la graisse haute pression noire	Applicare grasso nero ad alta pressione	Aplique grasa negra de alta presión
	Apply CA Glue	CA-Kleber auftragen	Appliquer de la colle CA	Applicare colla CA	Aplique pegamento CA
	Apply Clear Grease	Farbloses Schmierfett auftragen	Appliquer de la graisse Clear Grease	Applicare grasso trasparente	Aplique grasa transparente
	Degrease with Motor Spray	Mit Motorspray entfetten	Dégraissier au nettoyant moteur	Togliere il grasso non lo spray per motori	Desengrase con limpiador de motores
	Fill With Silicone Oil	Mit Silikonöl füllen	Remplir d'huile silicone	Riempire con olio al silicone	Rellene con aceite de amortiguador
	Pay Special Attention	Besonders aufpassen	Faire particulièrement attention	Prestare molta attenzione	Preste especial atención
	Cut/Trim	Schneiden/Abgleichen	Couper/ébavurer	Tagliare / regolare	Corte/lime
	Ensure Free Movement	Leichtgängigkeit sicherstellen	Vérifier la liberté de mouvement	Assicurare un movimento libero	Asegure el movimiento libre
	Ensure Free Rotation	Freigängigkeit sicherstellen	Vérifier la libre rotation	Assicurare un movimento libera	Asegure rotación libre
	Ensure Proper Orientation	Passende Ausrichtung sicherstellen	Vérifier l'orientation correcte	Assicurare un corretto orientamento	Asegúrese que la orientación es correcta
	Push Firm	Fest drücken	Pousser fermement	Spingere forte	Empuje firmemente
	Side Shown	Seite dargestellt	Côté présenté	Mostrato lateralmente	Lado mostrado
	Assemble Other Side the Same	Andere Seite gleich zusammenbauen	Monter l'autre côté à l'identique	Assemblare l'altro Lo stesso per l'altro lato	Monte el lado opuesto de igual manera
	Repeat/Build Multiple	Wiederholen/mehrfach bauen	Répéter/assembler plusieurs fois	Ripetere/costruire multiplo	Repita/Monte tantas veces
	Screw Partially	Provisorisch anschrauben	Visser partiellement	Avvitare parzialmente	Atornille parcialmente
	DO NOT Over-Tighten /Snug Tight	KEINESFALLS zu stark/bis zum Anschlag anziehen	NE PAS serrer excessivement (serrer juste assez)	NON stringere troppo (stringere sufficientemente)	NO apriete en exceso
	Tighten	Festziehen	Serrer	Stringere	Apriete

Tools Required\Erforderliche Werkzeuge\Outils nécessaires\ Utensili necessari\ Herramientas requeridas

English	Deutsch	Français	Italian	Español
.050" Hex Wrench	0,050-Zoll-Inbusschlüssel	Clé hexagonale, 1,27 mm	Chiave esagonale da 0,050"	Llave allen .050"
1.5mm Hex Wrench	1,5 mm-Inbusschlüssel	Clé hexagonale, 1,5 mm	Chiave esagonale da 1,5 mm	Llave allen 1.5mm
1/16" Hex Wrench	1/16"-Inbusschlüssel	Clé hexagonale, 1/16"	Chiave esagonale da 1/16"	Llave allen 1/16"
5/64" Hex Wrench	5/64"-Inbusschlüssel	Clé hexagonale, 5/64"	Chiave esagonale da 5/64"	Llave allen 5/64"
3/32" Hex Wrench	3/32"-Inbusschlüssel	Clé hexagonale, 3/32"	Chiave esagonale da 3/32"	Llave allen 3/32"
Body Scissors	Lexanschere	Ciseaux à lexan	corpo forbici	Tesoura corpo
Needle-Nose Pliers	Spitzzange	Pince à bec	Pinze a becchi lunghi	Alicates de punta fina
Regular Pliers	Normale Zange	Pince ordinaire	Pinze normali	Alicates normales
Hobby Knife	Hobbymesser	Cutter	Cutter da modellismo	Cutter

Completed Kit Specifications

Overall Length\Gesamtlänge\Longueur totale\Lunghezza totale dello chassis\Longitud total	21.34 in (524mm)
Wheelbase\Radstand\Empattement\Interasse\Distancia entre ejes	13.15 in (334mm)
Front Track Width\Spurbreite vorne\Largeur de la voie avant\Larghezza zona anteriore\Ancho de vía delantero	11.65 in (295.8mm)
Rear Track Width\Spurbreite hinten\Largeur de la voie arrière\Larghezza zona posteriore\Ancho de vía trasero	11.65 in (295.8mm)
Overall Height\Höhe\Hauteur totale\Altezza generale\Altura total	7.3 in (185mm)

A-1/1.5

- EN** Servo Link Assembly
- DE** Zusammenbau der Servostange
- FR** Assemblage de la tringlerie de servo
- IT** Assemblaggio collegamento servo
- ES** Montaje del varillaje del freno



LOSA6306 x 1
4-40 x 3/16" lock nut



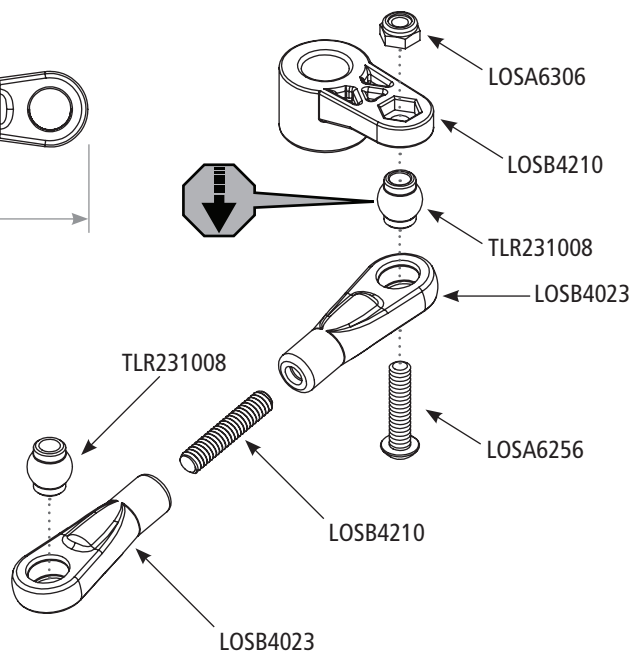
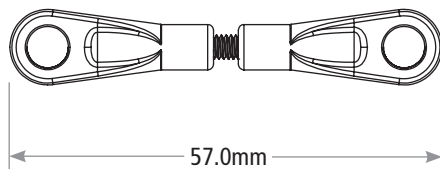
TLR231008 x 2
rod ball ends



LOSB4210 x 1
5-40 x 7/8"



LOSA6256 x 1
4-40 x 1/2"



A-2

- EN Servo Saver Assembly
- DE Zusammenbau des Servo Savers
- FR Montage du sauve-servo
- IT Assemblaggio salva servo
- ES Servo Saver Assembly



LOSA6256 x 1
4-40 x 1/2"



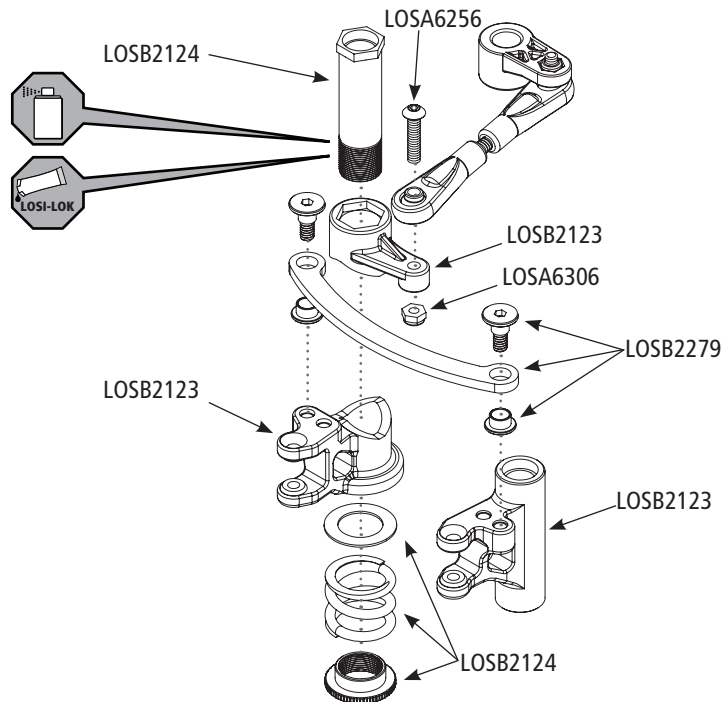
LOSB2279 x 2
sholder screws



LOSA6306 x 1
4-40 x 3/16" lock nut



LOSB2279 x 2
Ackerman Inserts



A-3

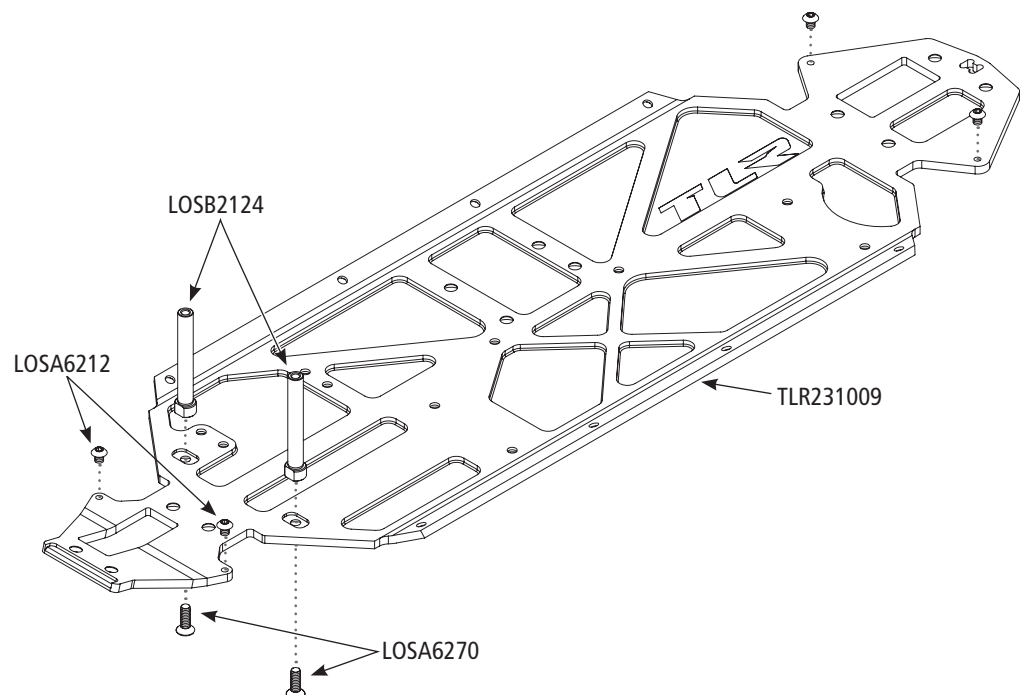
- EN Chassis Assembly
- DE Zusammenbau des Fahrgestells
- FR Assemblage châssis
- IT Assemblaggio chassis
- ES Montaje del chasis



LOSA6270 x 2
5-40 x 3/8"



LOSA6212 x 4
4-40 x 3/16"



A-4

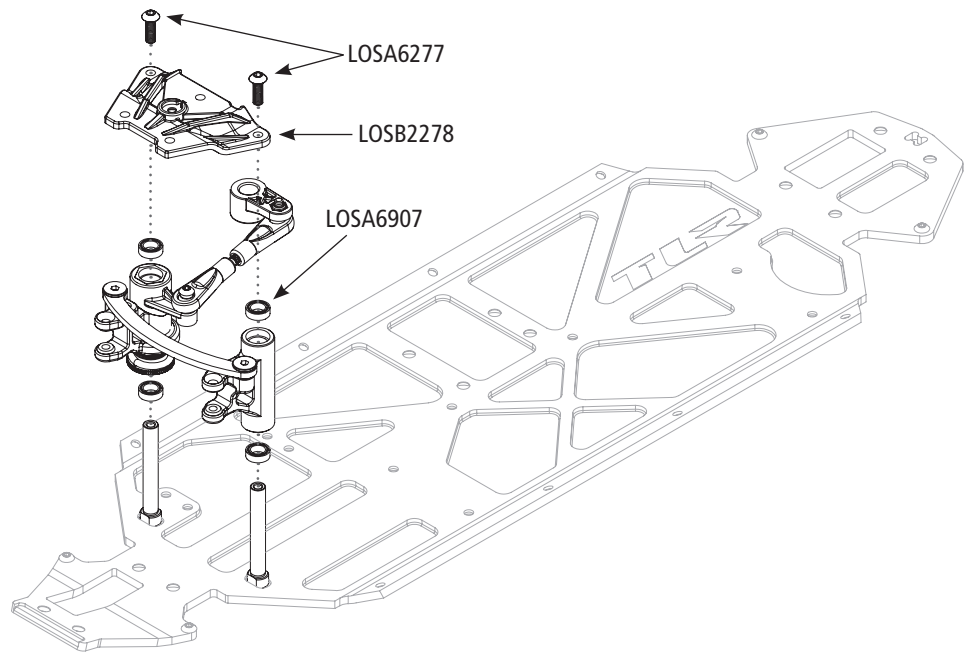
- EN Steering/ Top Plate Assembly
- DE Befestigungsplatte
- FR Montage de direction/plaque supérieure
- IT Assemblaggio sterzo / piastra superiore
- ES Montaje de la dirección/Placa superior



LOSA6277 x 2
5-40 x 3/8"



LOSA6907 x 4
5 x 8 x 2.5mm

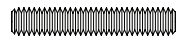


A-5

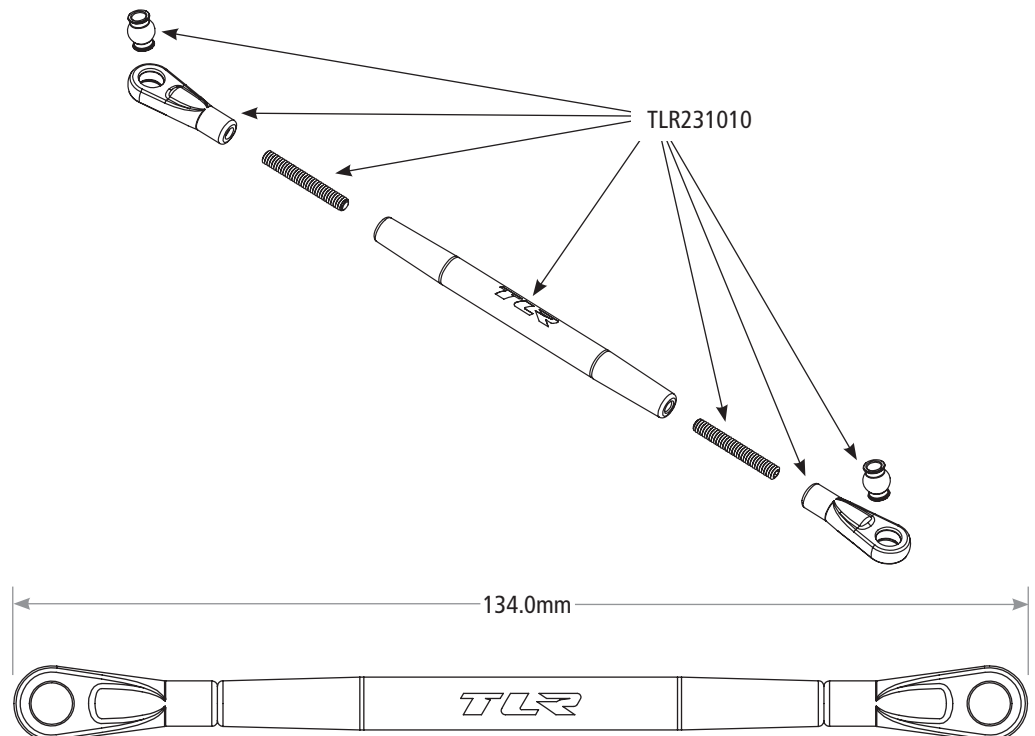
- EN Torque Rod Assembly
- DE Montage Drehstab
- FR Assemblage de la biellette de rigidification du châssis
- IT Gruppo barra di torsione (assemblaggio barra di torsione)
- ES Montaje de la barra de torsión



TLR231010 x 2
rod ball ends



TLR231010 x 2
set screws



A-6

- EN Torque Rod Installation
- DE Drehstab Einbau
- FR Installation de la biellette de rigidification du châssis
- IT Installazione barra di torsione
- ES Instalación de la barra de torsión



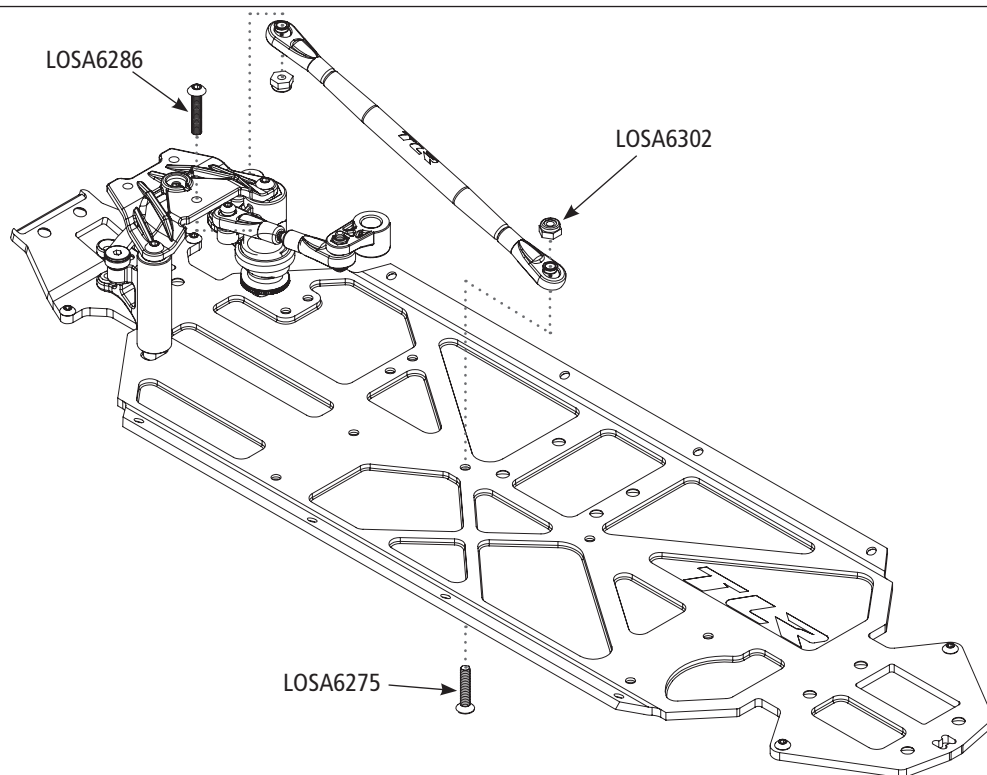
LOSA6275 x 1
5-40 x 5/8"



LOSA6286 x 1
5-40 x 5/8"

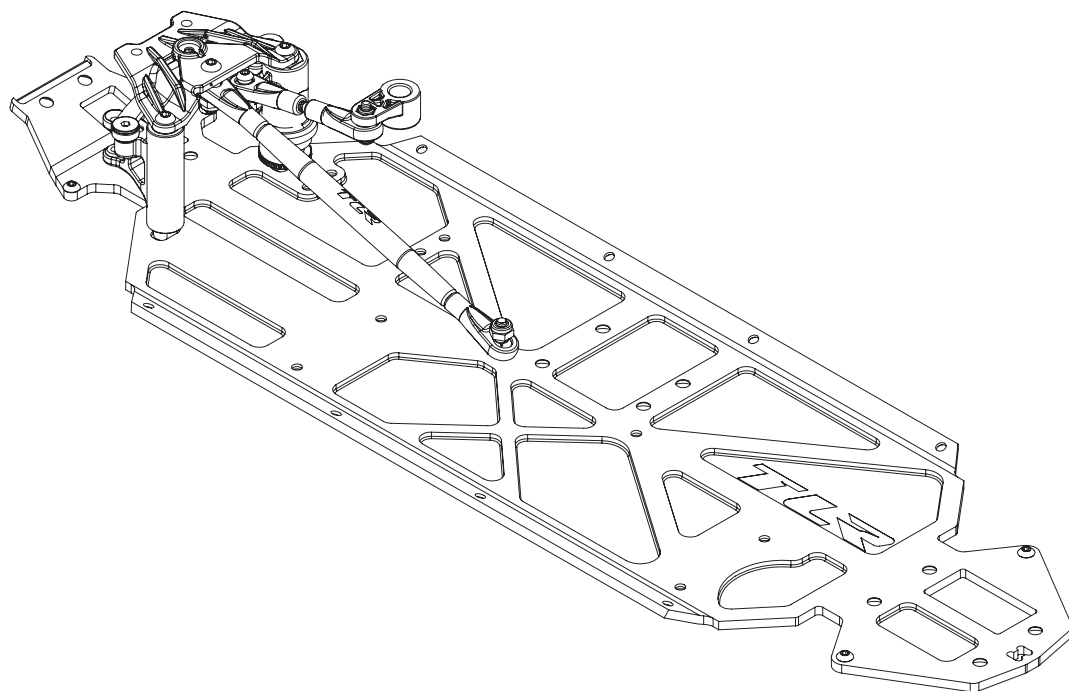


LOSA6302 x 2
5-40 lock nut



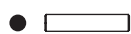
A-7

- EN Completed Steering Assembly
- DE Vollständige Baugruppe Lenkung
- FR Ensemble de direction terminé
- IT Assemblaggio completo dello sterzo
- ES Montaje completo de la dirección



B-1

EN Ring Gear Assembly
DE Zusammenbau des Tellerrads
FR Montage du planétaire
IT Assemblaggio corona dentata
ES Montaje corona de diferencial



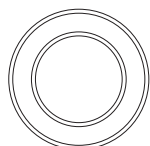
LOSB3568 x 1



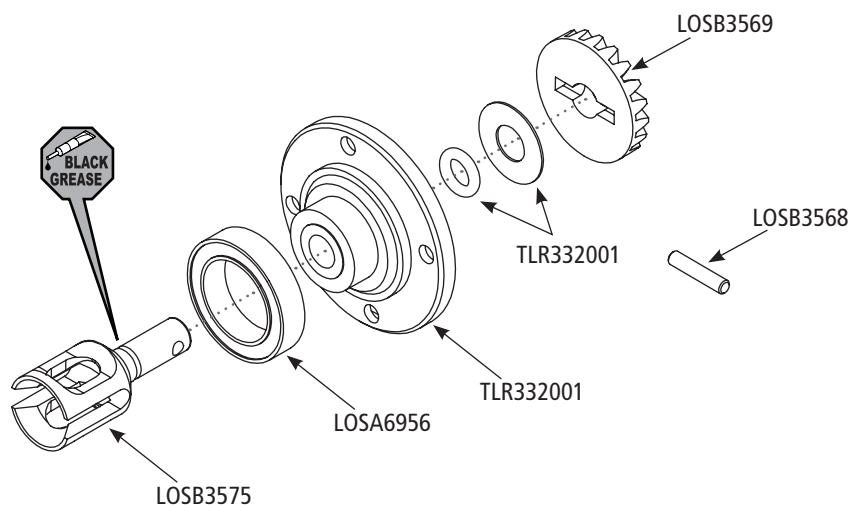
TLR332001 x 1
washer



TLR332001 x 1

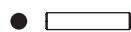


LOSA6956 x 1
12 x 18 x 4mm



B-2

EN Differential Case Assembly
DE Zusammenbau des Differenzialgehäuses
FR Ensemble corps de différentiel
IT Assemblaggio alloggiamento diff
ES Montaje caja de diferencial



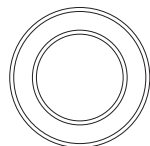
LOSB3568 x 1



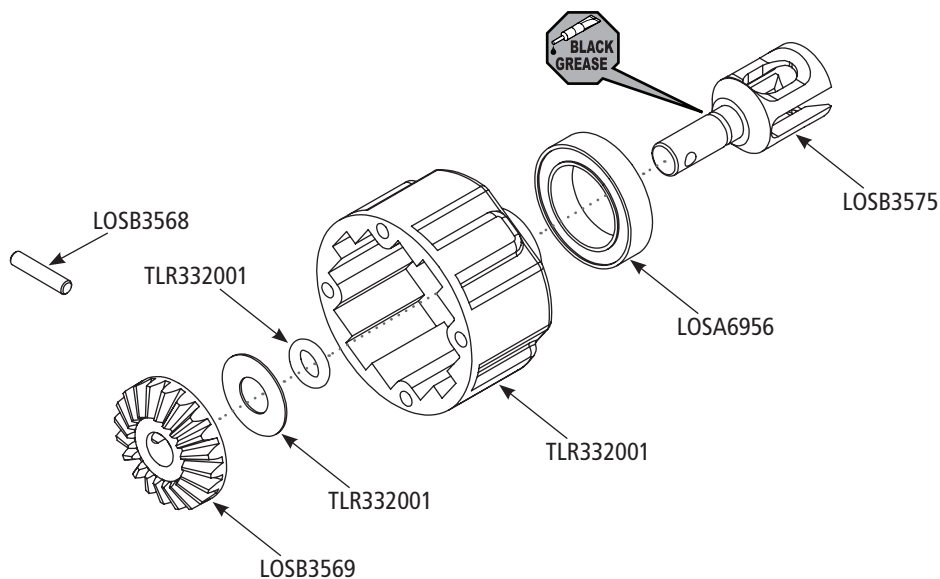
TLR332001 x 1
washer



TLR332001 x 1
o-ring



LOSA6956 x 1
12 x 18 x 4mm



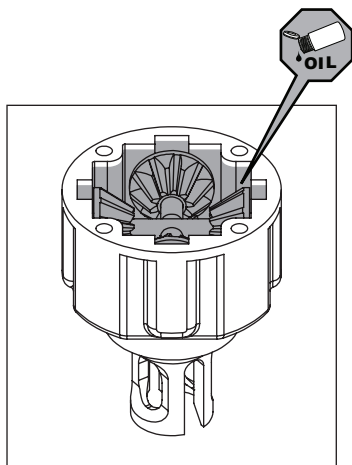
B-3

EN Complete Differential Assembly
DE vollständiger Zusammenbau des Differenzials
FR Ensemble différentiel complet
IT Assemblaggio completo diff
ES Montaje completo de diferencial

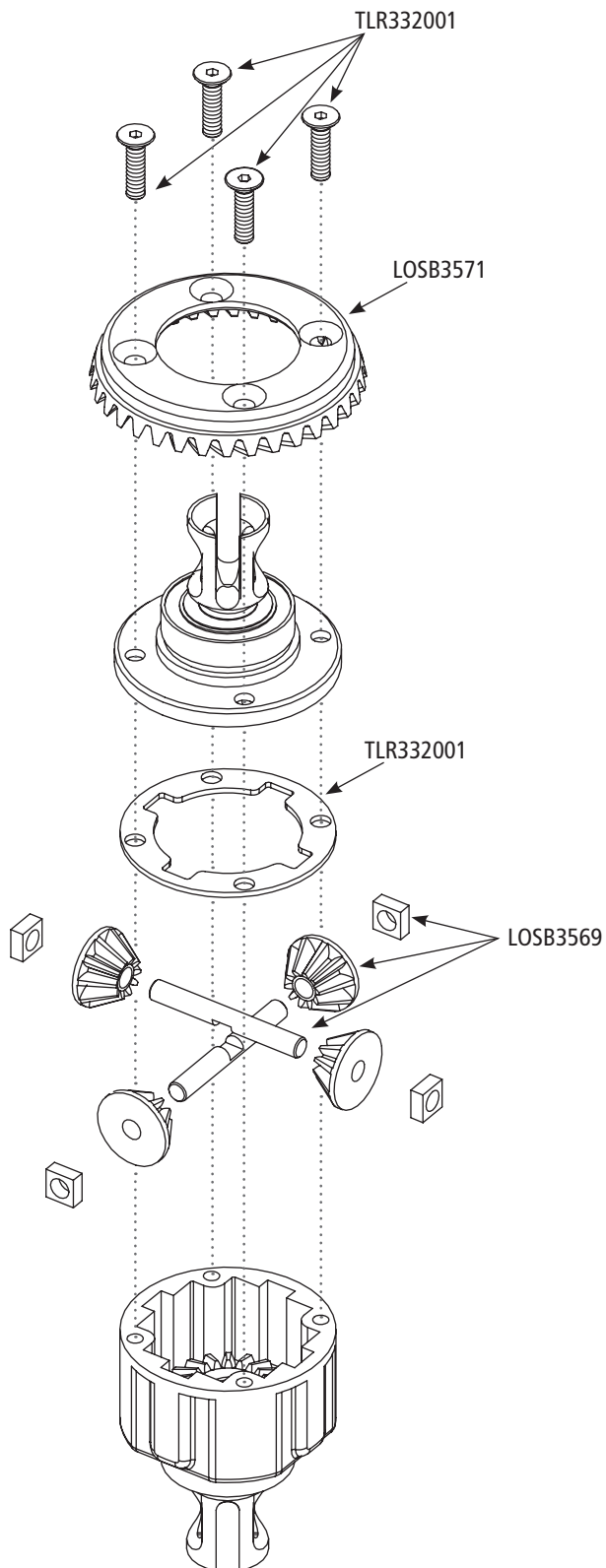
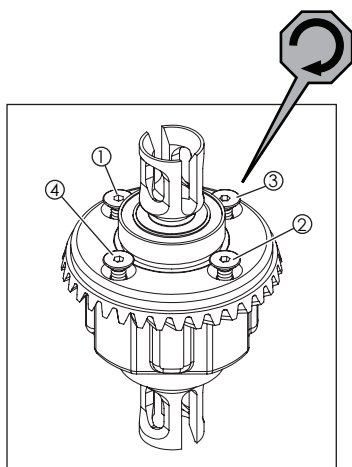


TLR332001 x 4
M2.6 x 10

- EN** Fill with 5000 wt oil just above the planetary gear.
- DE** Mit 5000 WT ÖL bis zum Planetengetriebe füllen.
- FR** Remplir d'huile 5000 wt jusqu'au-dessus des satellites.
- IT** Riempire con 5000 wt di olio proprio sopra l'ingranaggio planetario.
- ES** Llène con hidráulico de 5000wt hasta cubrir los engranajes.



- EN** Tighten the diff screws in this order.
- DE** Differenzialschrauben in dieser Reihenfolge festziehen.
- FR** Serrez les vis du différentiel dans cet ordre.
- IT** Stringere le viti del differenziale in questo ordine.
- ES** Apriete los tornillos del diferencial en este orden.



B-4

EN Front Differential Installation
DE Einbau des Frontdifferenzials
FR Installation du différentiel avant
IT Montaggio differenziale anteriore
ES Instalación de diferencial delantero



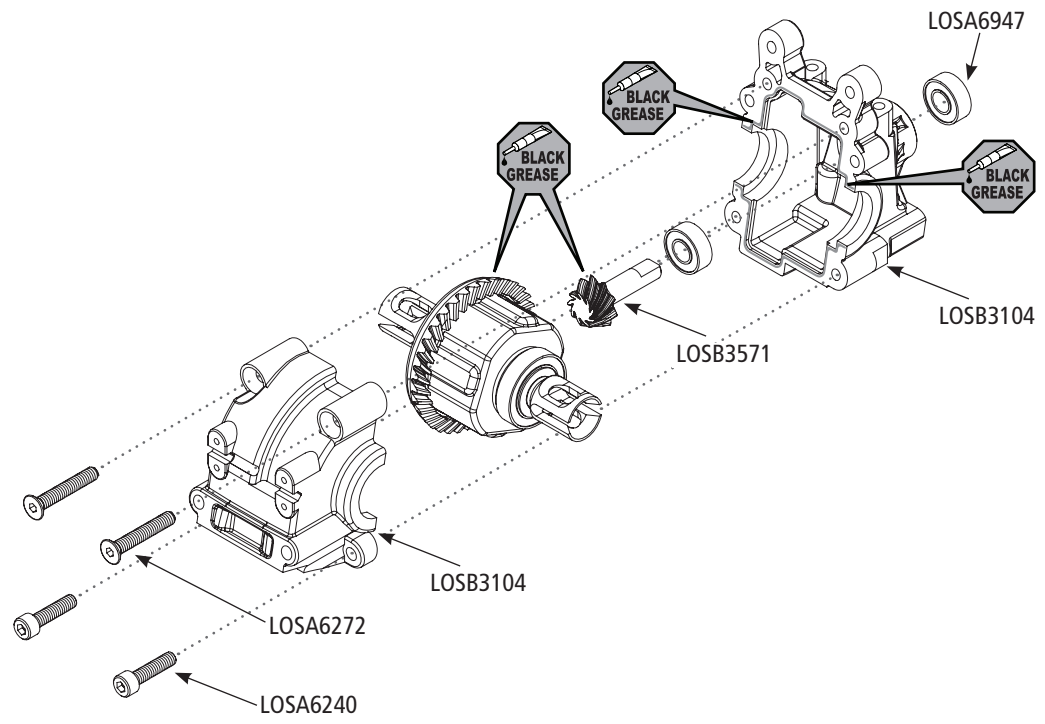
LOSA6947 x 2
5 x 11 x 4mm



LOSA6272 x 2
5-40 x 3/4"

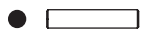
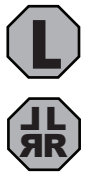


LOSA6240 x 2
5-40 x 1/2"

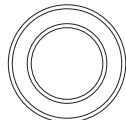


B-5

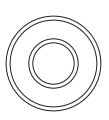
EN Front Spindle & CV Assembly
DE Zusammenbau von Vorderachse u. Cv
FR Montage des fusées et cardans avant
IT Assemblaggio alberino anteriore & Cv
ES Montaje de manguetas y Cardan delantero



LOSB3574 x 2
pin



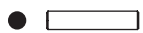
LOSA6957 x 2
10 x 15 x 4mm



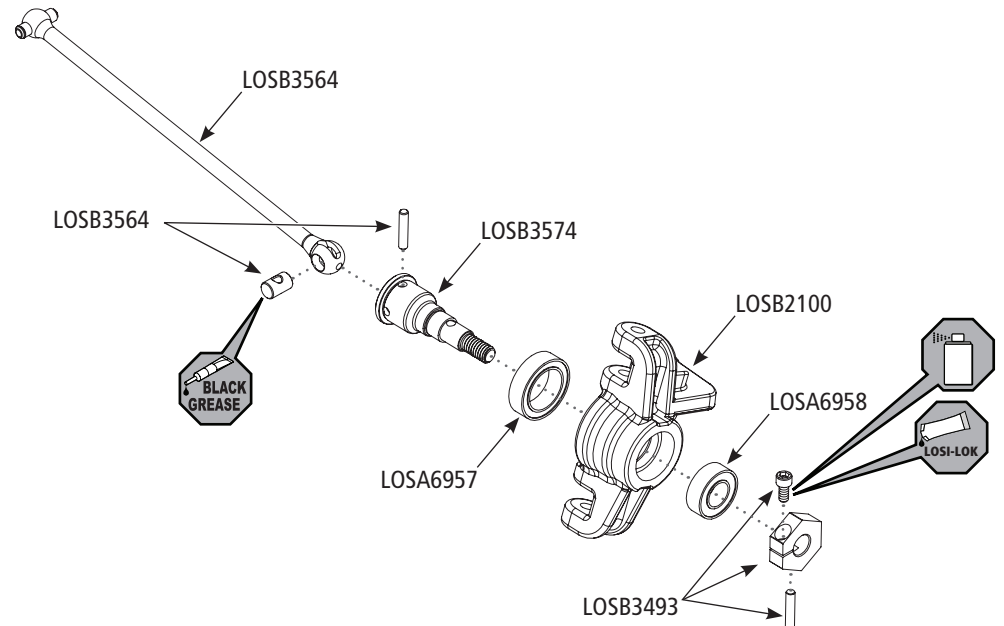
LOSA6958 x 2
6 x 12 x 4mm



LOSB3493 x 2
screw

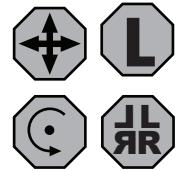


LOSB3493 x 2
pin

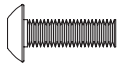


B-6

- EN Spindle and Carrier Installation
- DE Einbau der Spindel und des Trägers
- FR Installation des pivots et fusée
- IT Installazione alberino e supporto
- ES Instalación de las manguetas y el portamanguetas



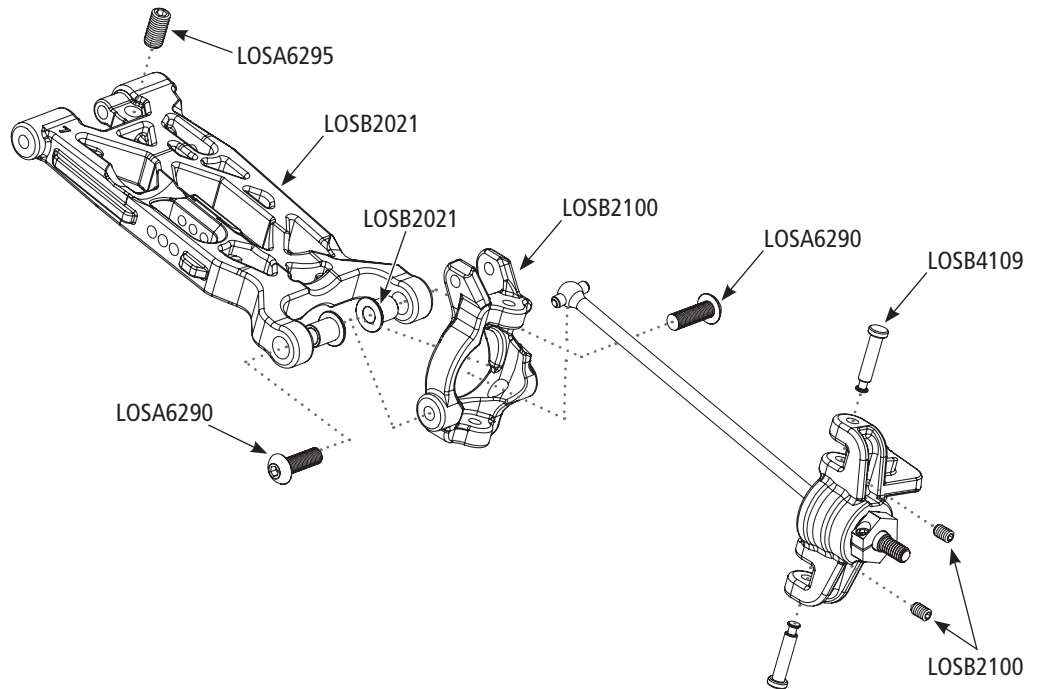
LOSA6295 x 2
10-32 x 3/8"



LOSA6290 x 4
8-32 x 1/2"

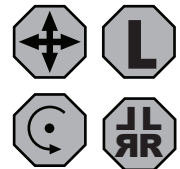


LOSB2100 x 4
set screw



B-7

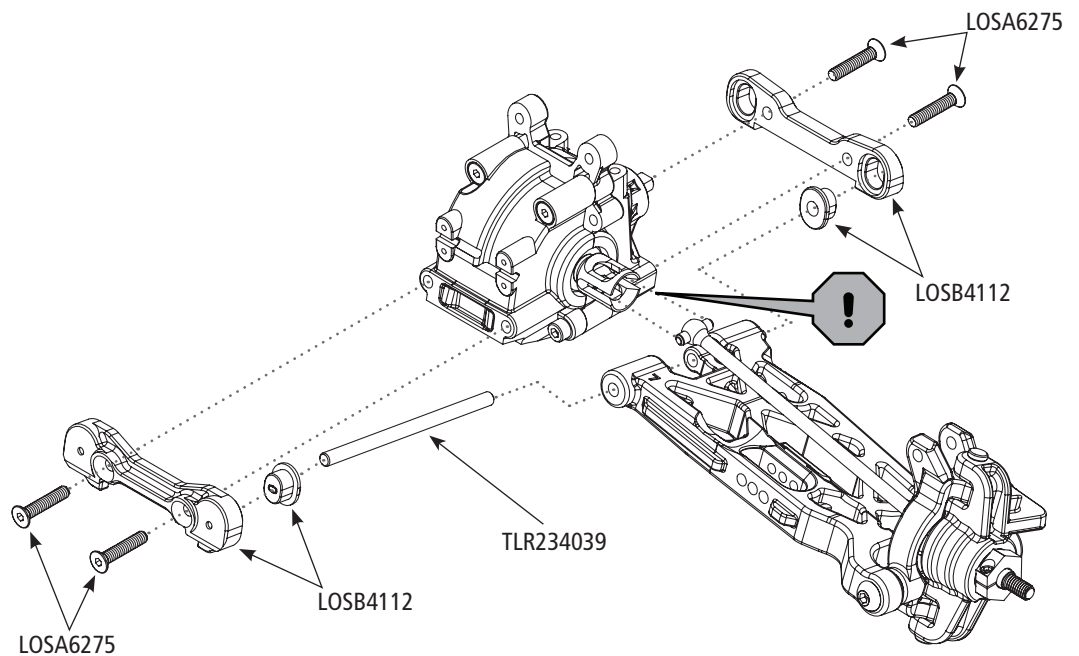
- EN Front Suspension Arm Installation
- DE Einbau des vorderen Querlenkers
- FR Installation bras de suspension avant
- IT Installazione braccio sospensione anteriore
- ES Instalación de los trapecios delanteros



LOSA6275 x 4
5-40 x 5/8"



TLR234039 x 2



B-8

EN Sway Bar Assembly
DE Zusammenbau des Querlenkers
FR Montage de la barre stabilisatrice
IT Assemblaggio barra antitorzione
ES Montaje de barra estabilizadora



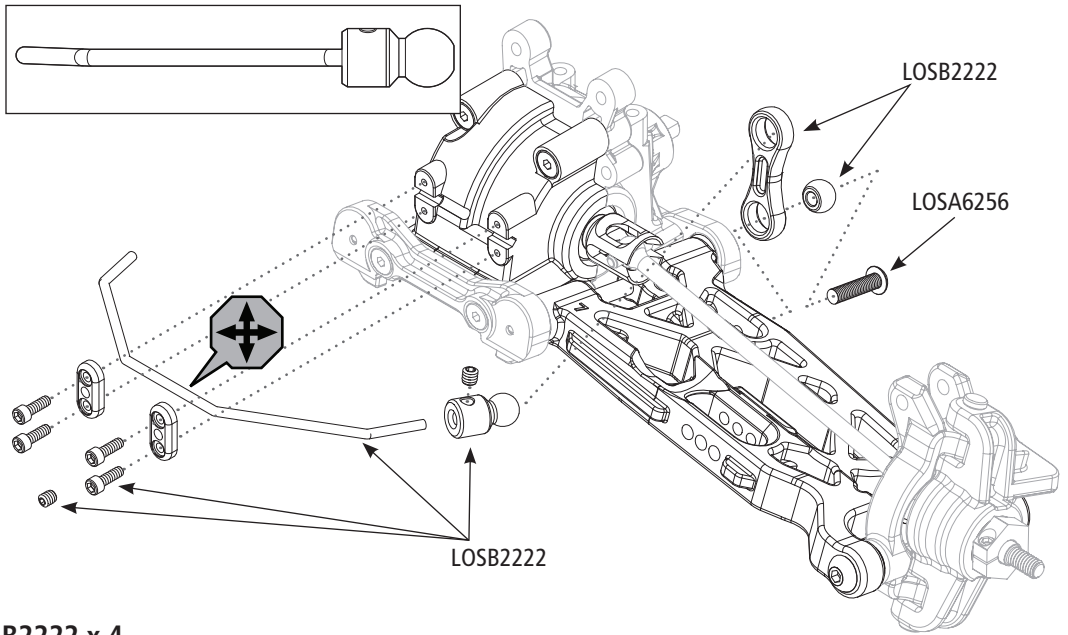
EN Install the Sway Bar Ball onto the Sway Bar Wire until the end of the wire is flush with the ball as pictured above.

DE Bauen Sie die Kugelpfanne des Querstabilisators auf dessen Gestängezug ein, bis das Ende des Zuges bündig mit der Kugelpfanne - wie oben abgebildet - abschließt.

FR Glissez la barre dans la rotule, de façon à faire tangenter l'extrémité de la barre avec la partie plane située au sommet de la partie sphérique de la rotule (figure ci-dessus).

IT Montare la sfera della barra antitorzione sul cavo della barra finché l'estremità del cavo non entra nella sfera, come mostrato sopra.

ES Monte la bola en la barra hasta que el extremo de la barra esté enrasado con la bola como se muestra en la imagen.



LOSA6256 x 2
4-40 x 1/2"



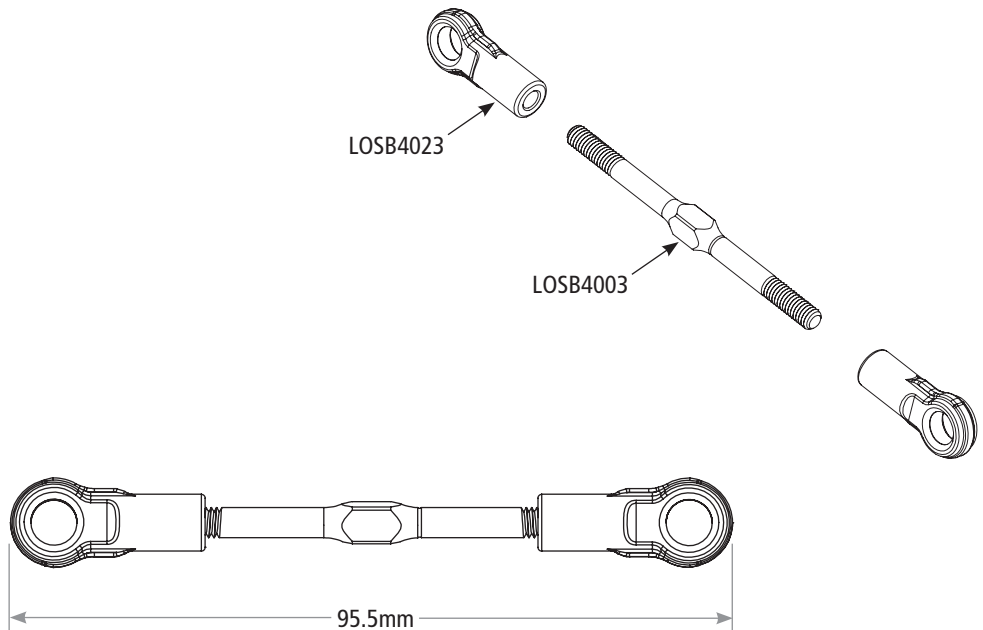
LOSB2222 x 4
CH screws



LOSB2222 x 4
set screw

B-9A

EN Camber Tierod Assembly
DE Zusammenbau der Sturzstange
FR Assemblage biellette de carrossage
IT Assemblaggio braccetto ruota camber
ES Montaje del tirante del camber



B-9

EN Tie Rod/ Shock Tower Assembly
DE Zusammenbau Spurstange/Stossdämpferbrücke
FR Montage de biellette de direction/support d'amortisseur
IT Assemblaggio tirante di collegamento/torre ammortizzatori
ES Montaje de tirantes y Torreta de suspensión delantera



LOSA6278 x 4
5-40 x 1/2"



LOSA6279 x 2
5-40 x 3/4"



LOSA6302 x 6
5-40 lock nut



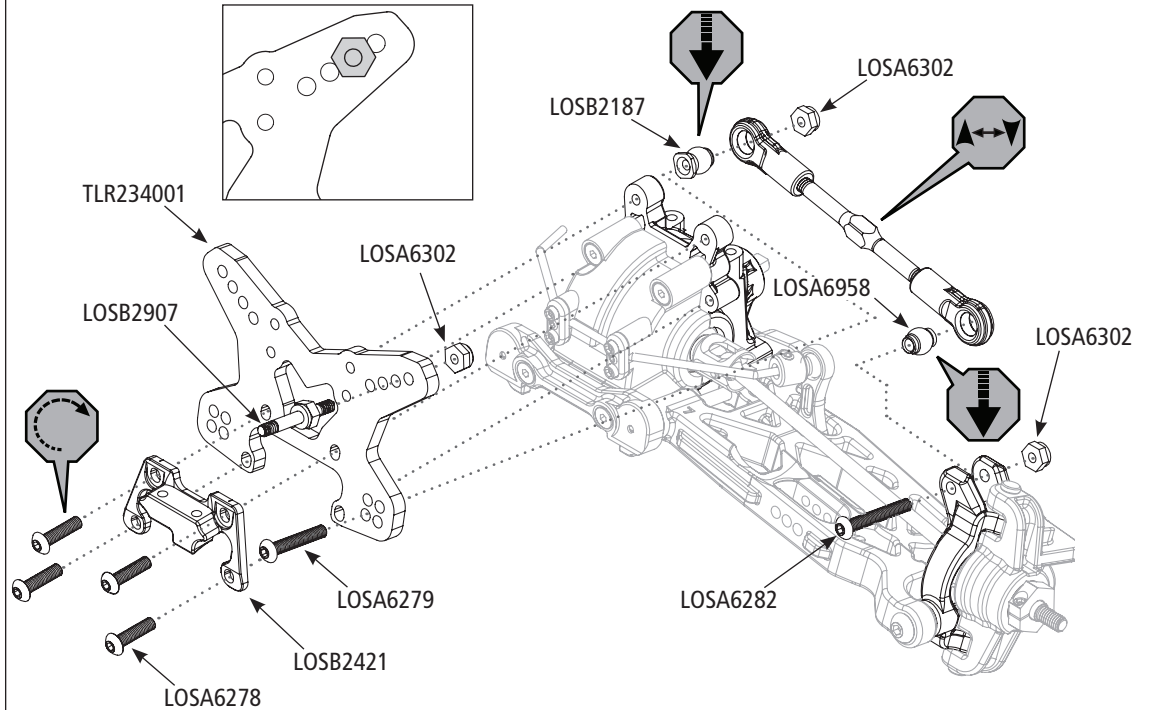
LOSA6282 x 2
5-40 x 7/8"



LOSB2187 x 2
Flanged ball



LOSA6958 x 2
suspension ball



B-10

EN Center CV Assembly
DE Zusammenbau des Cv-Zentralfachdifferenzials
FR Montage du cardan central
IT Assemblaggio Cv centrale
ES Montaje de Cardan central



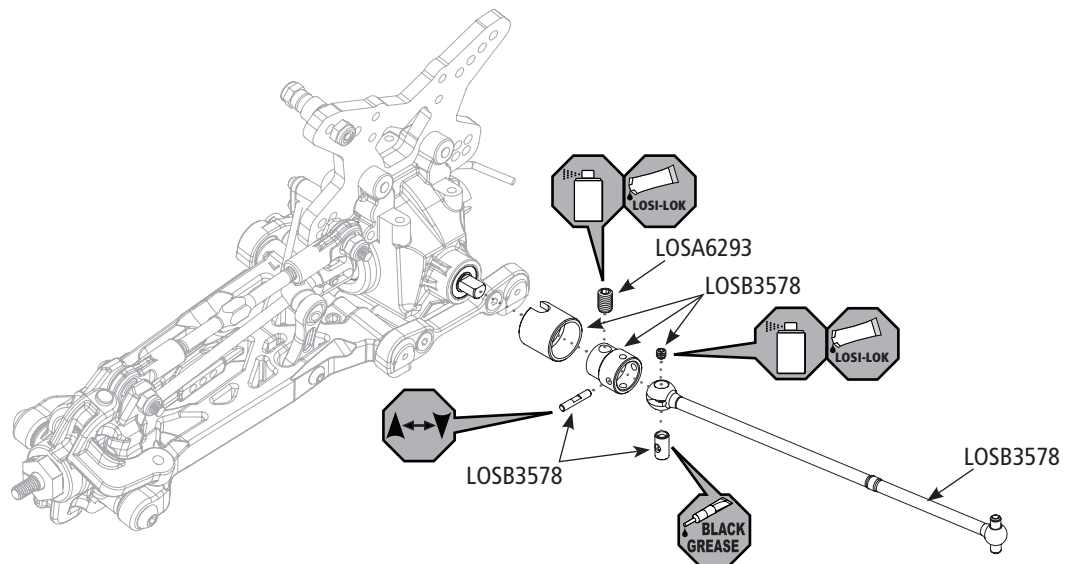
LOSA6293 x 1
8-32 x 1/4"



LOSB3578 x 1
set screw



LOSB3578 x 1
pin



B-11

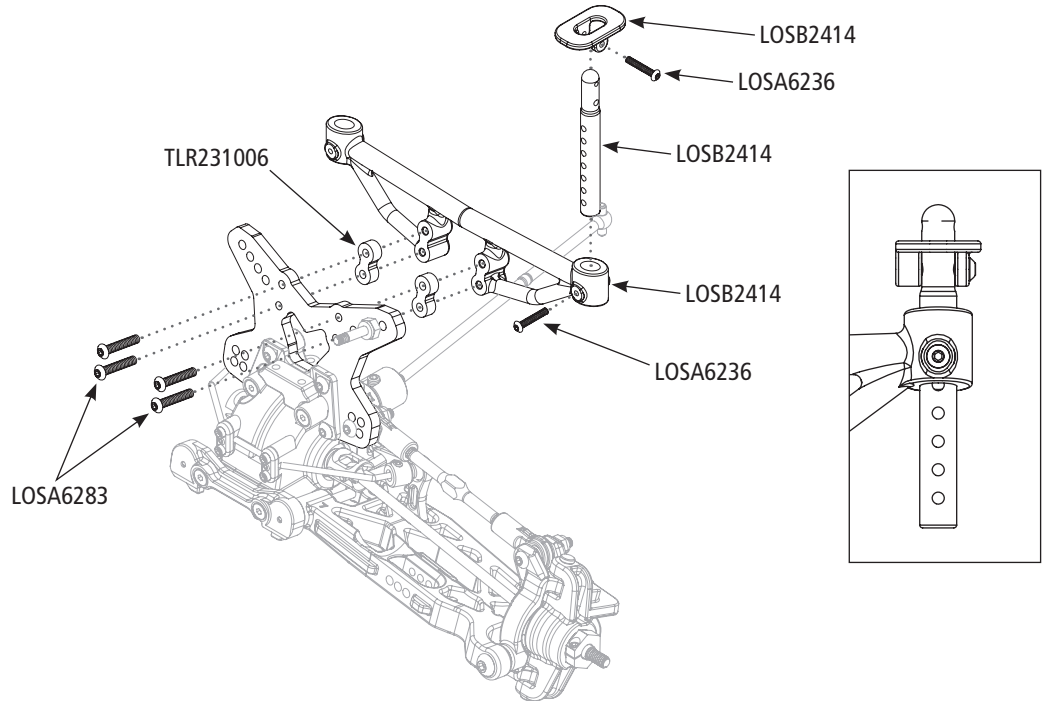
EN Front Body Mount Assembly
DE Montage Karosseriehalter vorne
FR Assemblage du support de carrosserie avant
IT Montaggio supporto anteriore carrozzeria
ES Montaje del soporte delantero de la carrocería



LOSA6236 x 4
 2-56 x 1/2"



LOSA6283 x 4
 4-40 x 5/8"



B-12

EN Steering Tierod Installation
DE Einbau der Spurstange
FR Installation des biellettes de direction
IT Installazione braccetto sterzante
ES Instalación del tirante de la dirección



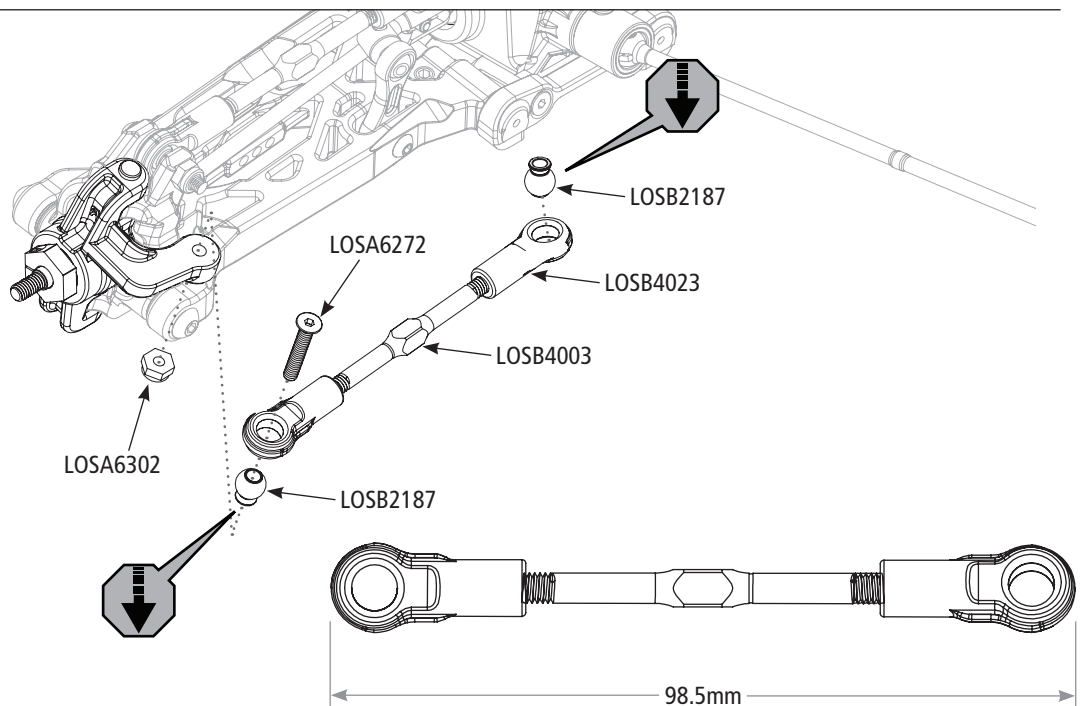
LOS2187 x 4



LOSA6302 x 2
 5-40 lock nut



LOSA6272 x 2
 5-40 x 3/4"



B-13

EN Front Clip Assembly
DE Zusammenbau des Frontclips
FR Ensemble avant
IT Assemblaggio clip anteriore
ES Montaje del grupo delantero



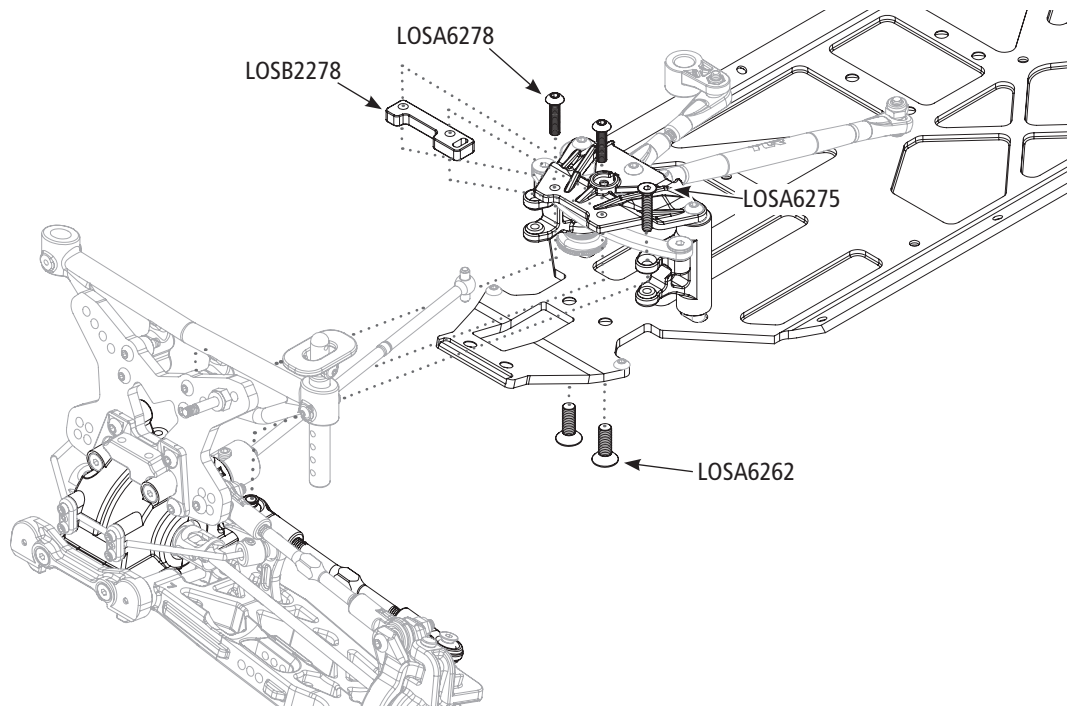
LOSA6275 x 2
5-40 x 5/8"



LOSA6278 x 2
5-40 x 1/2"



LOSA6262 x 2
8-32 x 1/4"



B-14

EN Front Bumper Installation
DE Montage Stoßfänger vorne
FR Assemblage du train avant terminé
IT Assemblaggio parte anteriore completato
ES Montaje del tren delantero completo



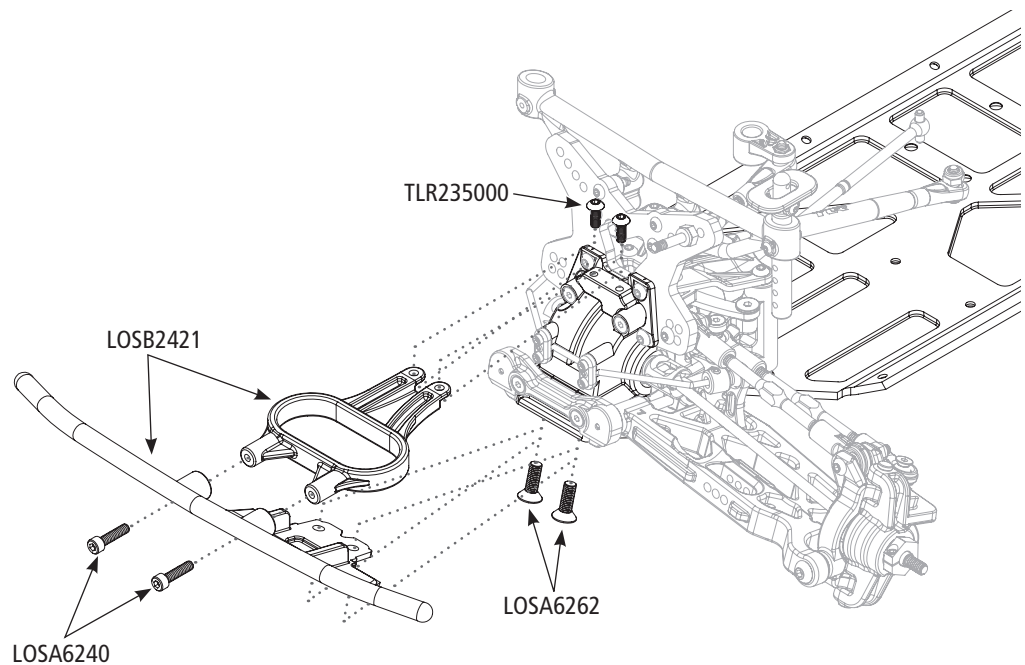
TLR235000 x 2
5-40 x 5/16"



LOSA6262 x 2
8-32 x 1/4"

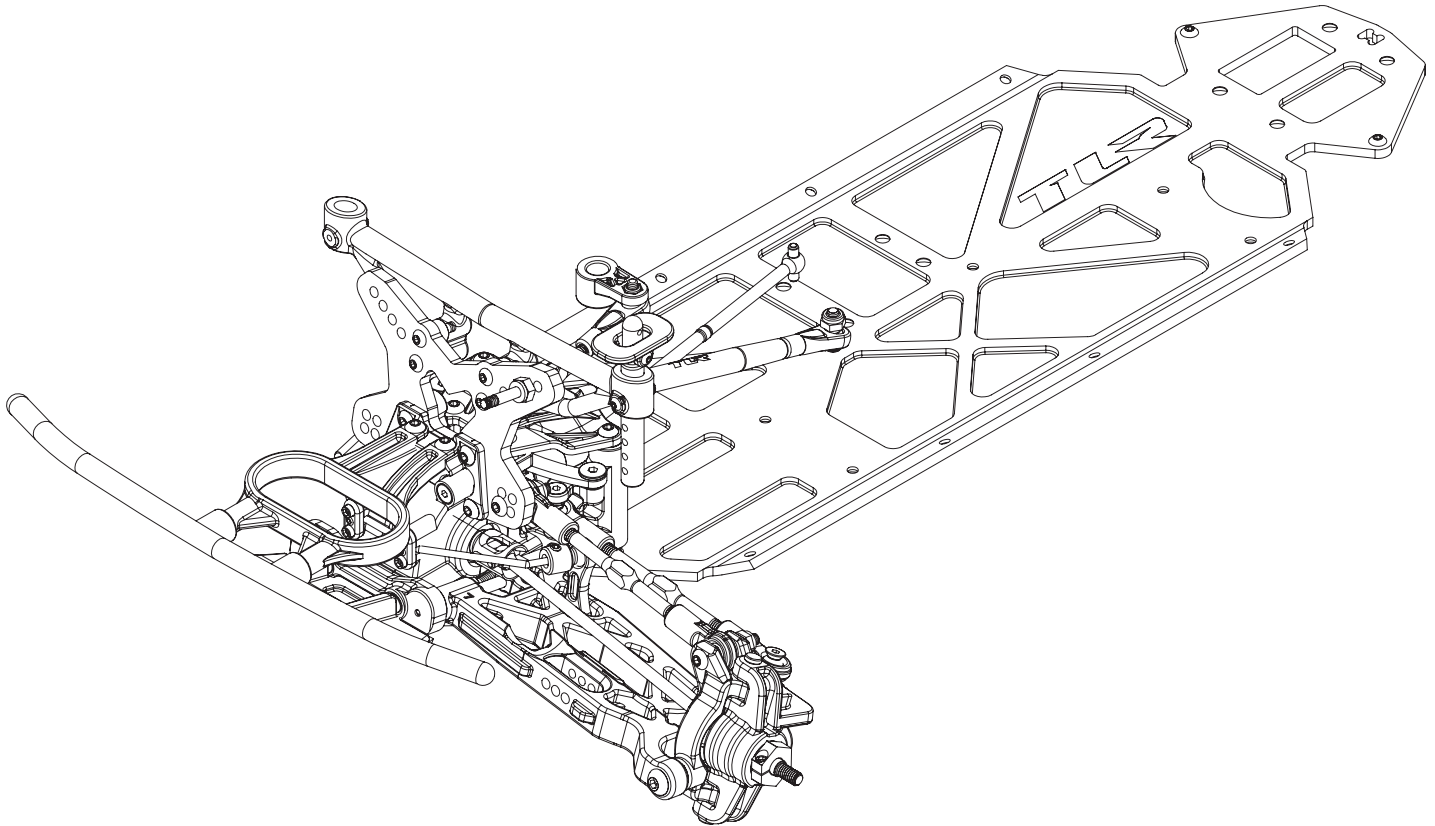


LOSA6240 x 2
5-40 x 1/2"




B-15

- EN** Completed Front End Assembly
- DE** Fertigstellung des Vorderwagens
- FR** Assemblage du train avant terminé
- IT** Assemblaggio parte anteriore completato
- ES** Montaje completo sección frontal



C-1

EN Ring Gear Assembly
DE Zusammenbau des Tellerrads
FR Montage du planétaire
IT Assemblaggio corona dentata
ES Montaje corona de diferencial

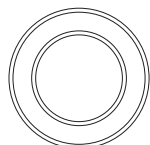
●  **LOS B3568 x 1**



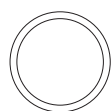
TLR332001 x 1
washer



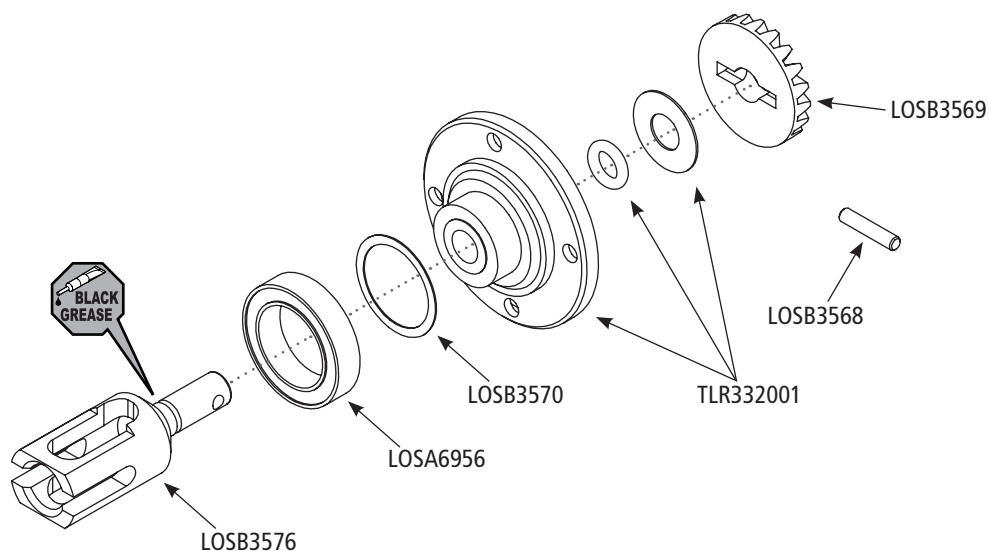
TLR332001 x 1
o-ring



LOSA6956 x 1
12 x 18 x 4mm




LOS B3570 x 1
shim



C-2

EN Differential Case Assembly
DE Zusammenbau des Differenzialgehäuses
FR Ensemble du corps de différentiel
IT Assemblaggio alloggiamento diff
ES Montaje caja de diferencial

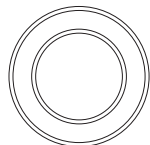
●  **LOS B3568 x 1**



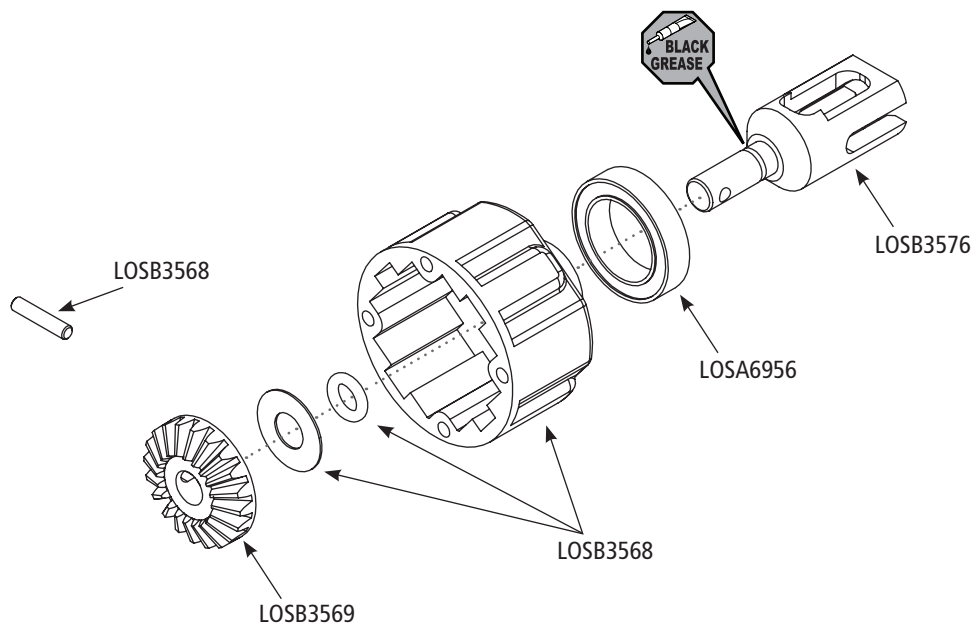
TLR332001 x 1
washer



TLR332001 x 1
o-ring



LOSA6956 x 1
12 x 18 x 4mm



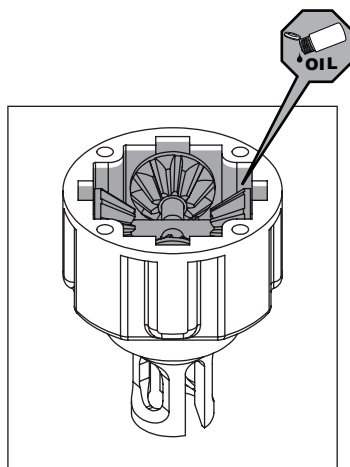
C-3

EN Complete Differential Assembly
DE vollständiger Zusammenbau des Differenzials
FR Ensemble différentiel complet
IT Assemblaggio completo diff
ES Montaje completo de diferencial

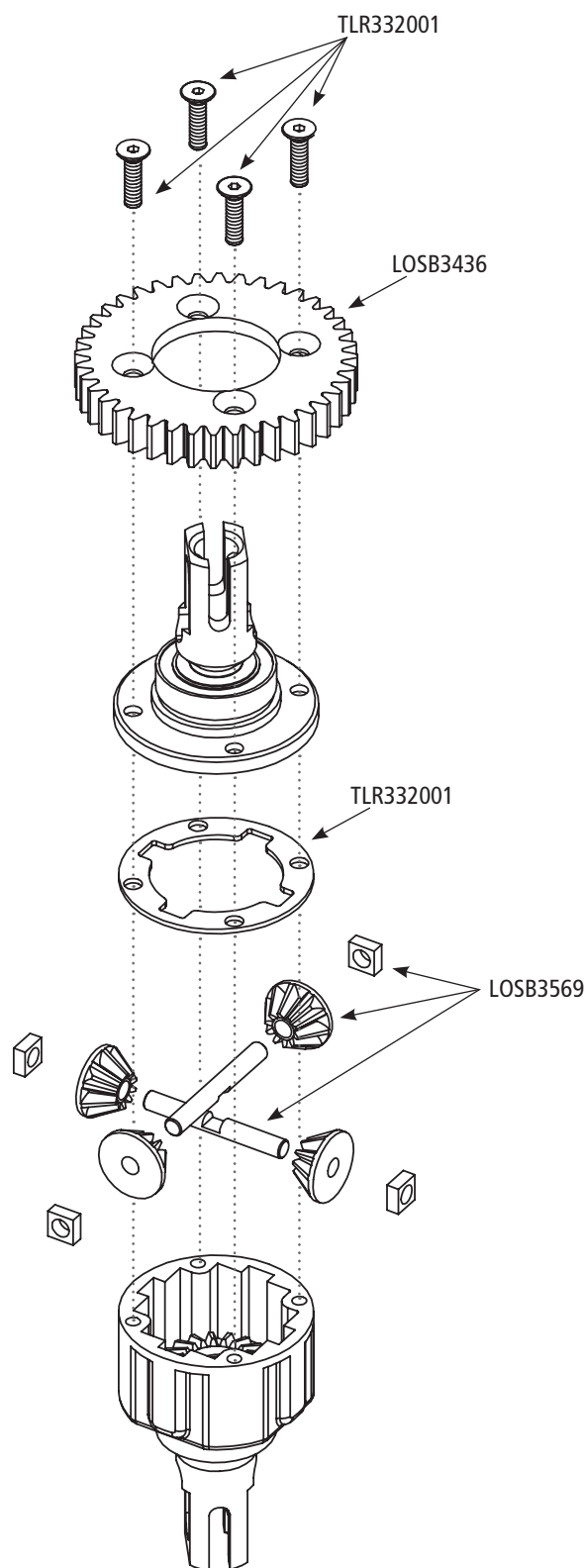
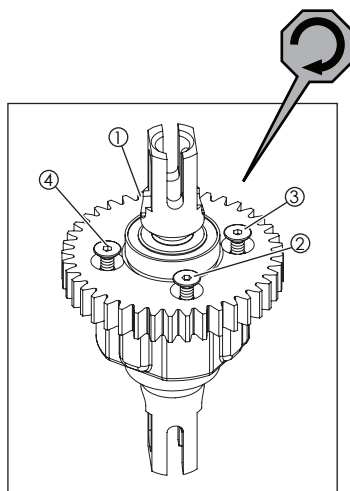


TLR332001 x 4
 M2.6 x 10

- EN** Fill with 5000 wt oil just above the planetary gear.
- DE** Mit 5000 WT ÖL bis zum Planetengetriebe füllen.
- FR** Remplir d'huile 5000 wt jusqu'au-dessus des satellites.
- IT** Riempire con 5000 wt di olio proprio sopra l'ingranaggio planetario.
- ES** Llène con hidráulico de 5000wt hasta cubrir los en granajes.



- EN** Tighten the diff screws in this order.
- DE** Differenzialschrauben in dieser Reihenfolge anziehen.
- FR** Serrez les vis du différentiel dans cet ordre.
- IT** Stringere le viti del differenziale in questo ordine.
- ES** Apriete los tornillos del diferencial en este orden.

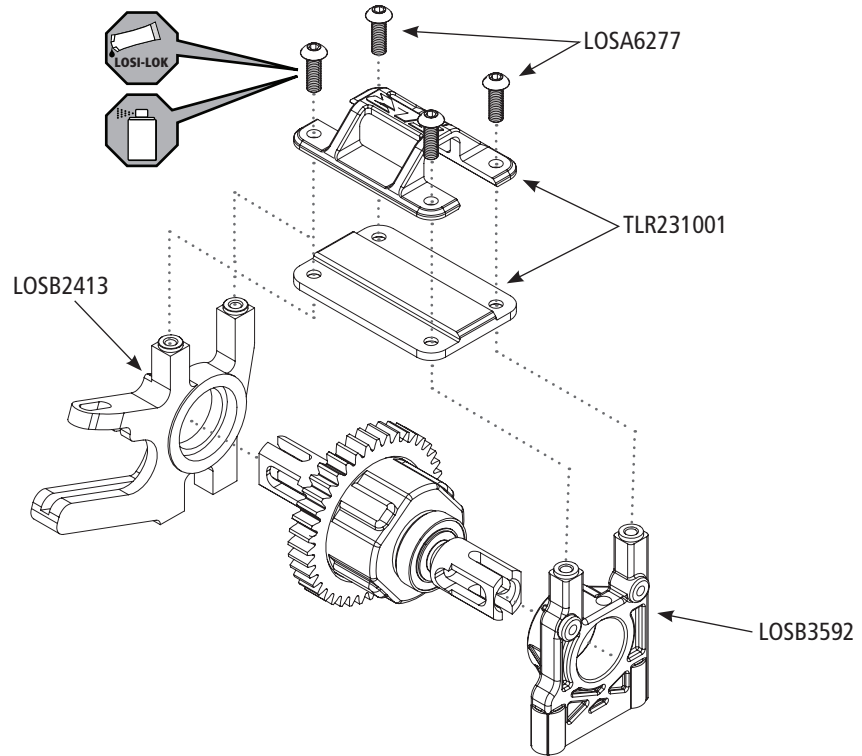


C-4

- EN Center Motor Mount Assembly
- DE Zusammenbau der oberen Zentralfnafnahme
- FR Montage du support de moteur central
- IT Gruppo montaggio centrale motore
- ES Montaje de bancada motor



LOSA6277 x 4
5-40 x 3/8"



C-5

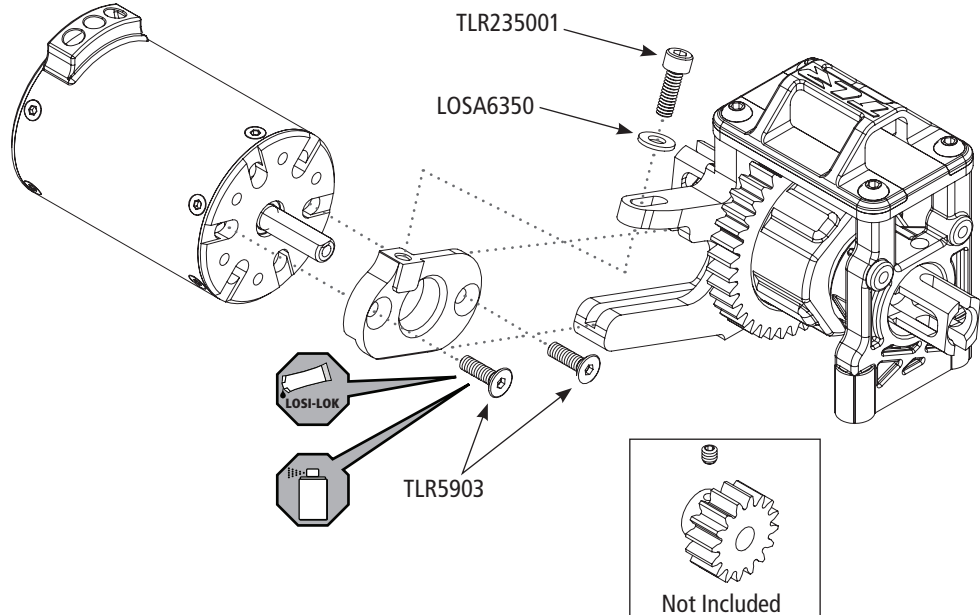
- EN Motor Installation
- DE Einbau des Motors
- FR Installation moteur
- IT Installazione Motore
- ES Instalación del motor



TLR5903 x 2
M3 x 10mm



TLR235001 x 1
5-40 x 3/8"

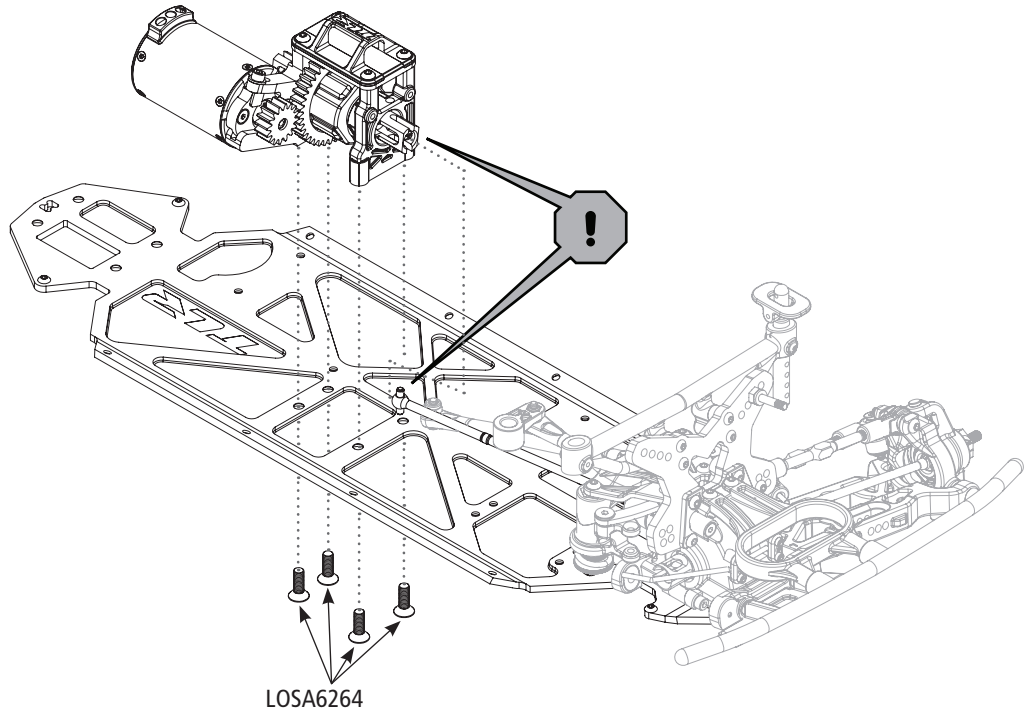


C-6

- EN Center Differential Installation
- DE Einbau des Mitteldifferenzials
- FR Installation du différentiel central
- IT Montaggio differenziale centrale
- ES Instalación del diferencial central

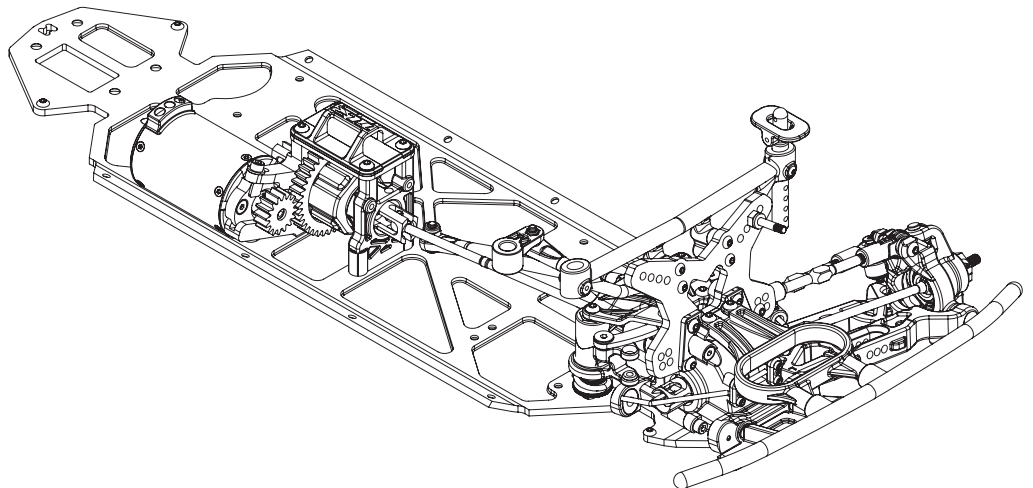


LOSA6264 x 4
8-32 x 3/8"



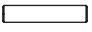
C-7

- EN Completed Center Differential Assembly
- DE Vollständige Mitteldifferenzialbaugruppe
- FR Ensemble différentiel central terminé
- IT Assemblaggio completo diff. centrale
- ES Montaje completo del diferencial central



D-1

EN Ring Gear Assembly
DE Zusammenbau des Tellerrads
FR Montage du planétaire
IT Assemblaggio corona dentata
ES Montaje corona de diferencial

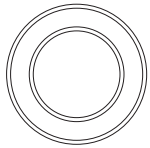
●  **LOSB3568 x 1**



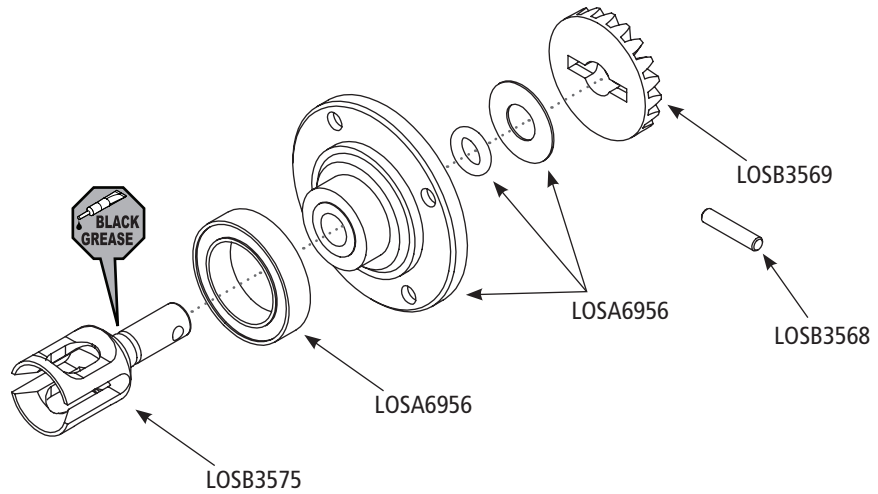
TLR332001 x 1
washer



TLR332001 x 1
o-ring

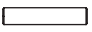


LOSA6956 x 1
12 x 18 x 4mm



D-2

EN Differential Case Assembly
DE Zusammenbau des Differenzialgehäuses
FR Montage du corps de différentiel
IT Assemblaggio alloggiamento diff
ES Montaje caja de diferencial

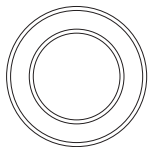
●  **LOSB3568 x 1**



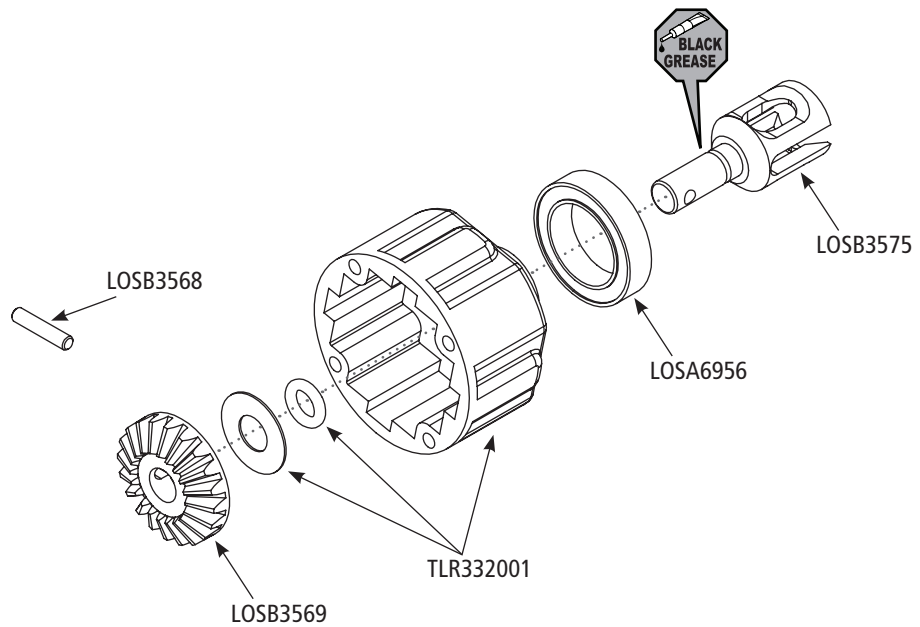
TLR332001 x 1
washer



TLR332001 x 1
o-ring



LOSA6956 x 1
12 x 18 x 4mm



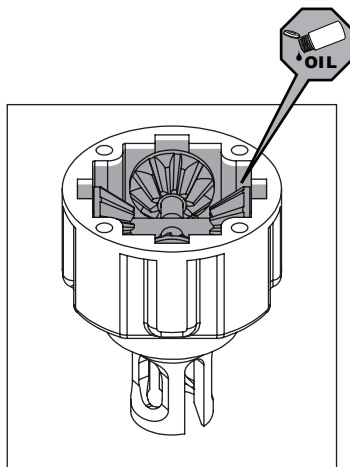
D-3

EN Complete Differential Assembly
DE vollständiger Zusammenbau des Differenzials
FR Ensemble différentiel complet
IT Assemblaggio completo diff
ES Montaje completo de diferencial

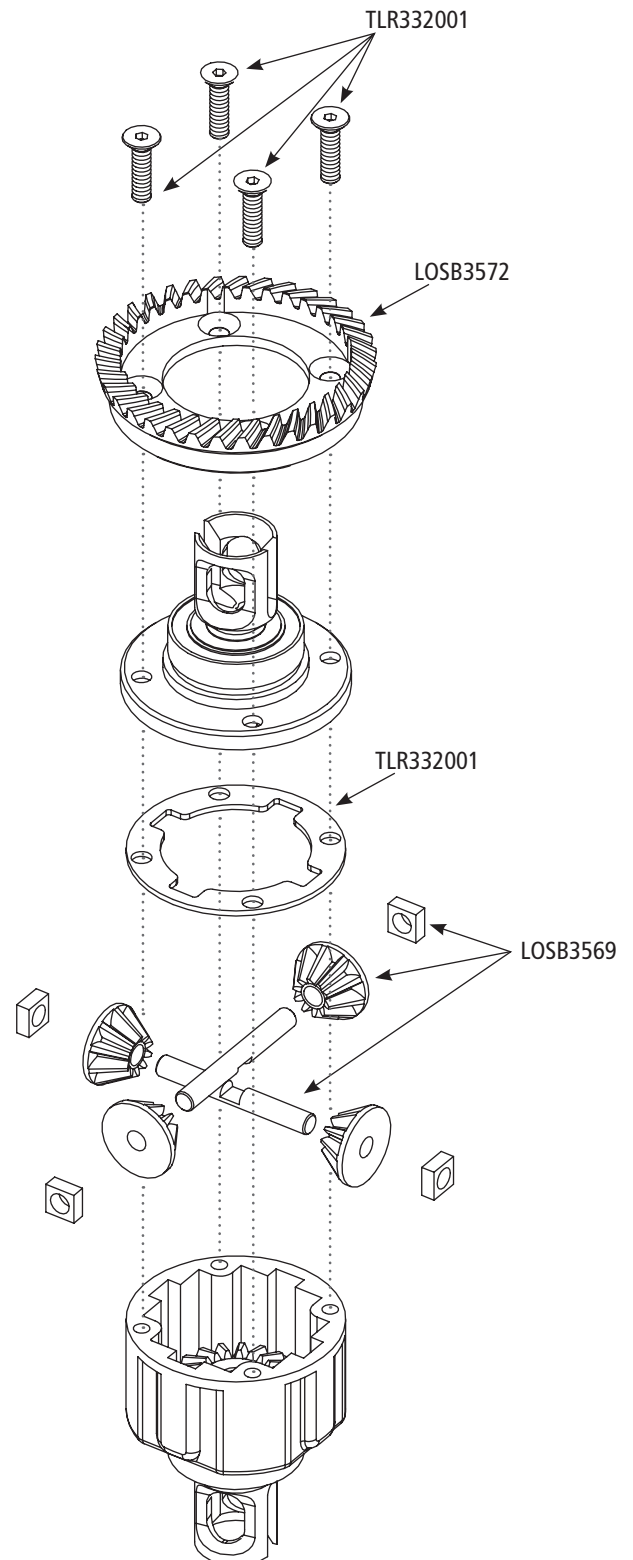
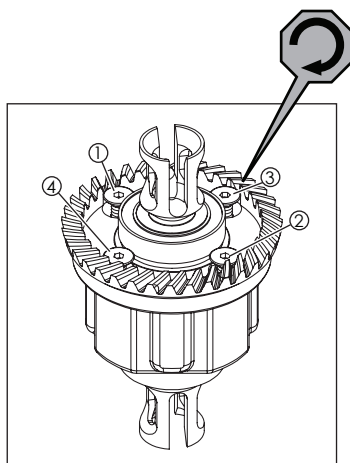


TLR332001 x 4
 M2.6 x 10

- EN** Fill with 3000 wt oil just above the planetary gear.
- DE** Mit 3000 WT ÖL bis zum Planetengetriebe füllen.
- FR** Remplir d'huile 3000 wt jusqu'au-dessus du plané-des satellites.
- IT** Riempire con 3000 wt di olio proprio sopra l'ingranaggio planetario.
- ES** Llène con hidráulico de 3000wt hasta cubrir los en granajes.



- EN** Tighten the diff screws in this order.
- DE** Differenzialschrauben in dieser Reihenfolge anziehen.
- FR** Serrez les vis du différentiel dans cet ordre.
- IT** Stringere le viti del differenziale in questo ordine.
- ES** Apriete los tornillos del dife rencial en este orden.



D-4

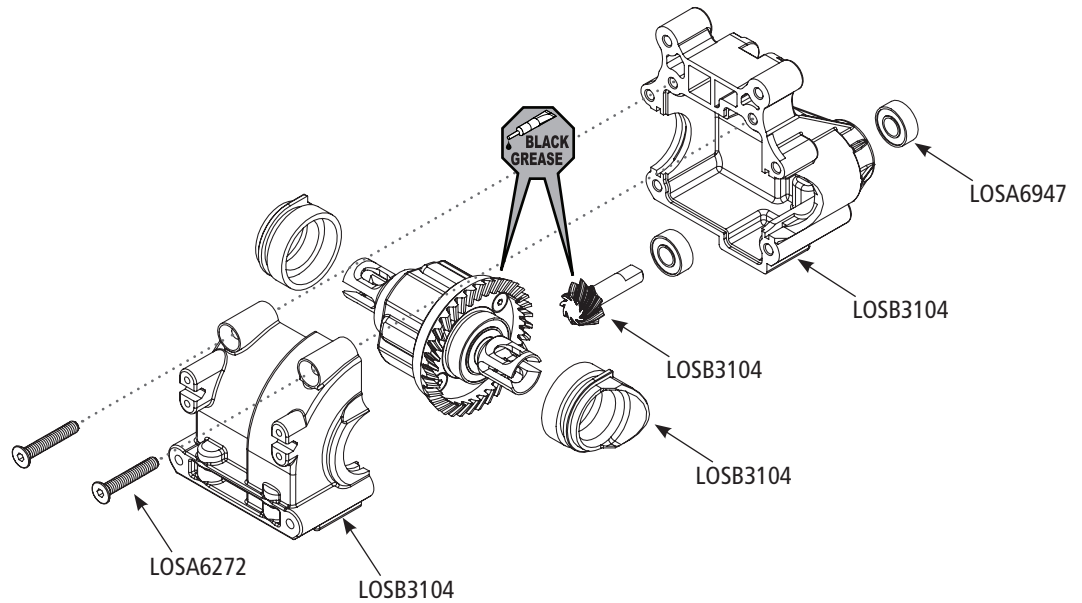
EN Rear Differential installation
 DE Einbau des Heckdifferentials
 FR Installation différentiel arrière
 IT Installazione diff. post.
 ES Instalación de diferencial trasero



LOSA6947 x 2
 5 x 11 x 4mm

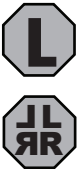


LOSA6272 x 2
 5-40 x 3/4"

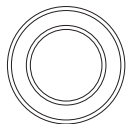


D-5

EN Rear Hub & CV Assembly
 DE Zusammenbau von Hecknabe u. Cv
 FR Montage des fusées et cardans arrière
 IT Assemblaggio mozzo posteriore & Cv
 ES Montaje de mangueta y Cardan trasero



LOSB3574 x 2
 pin



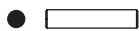
LOSA6957 x 2
 10 x 15 x 4mm



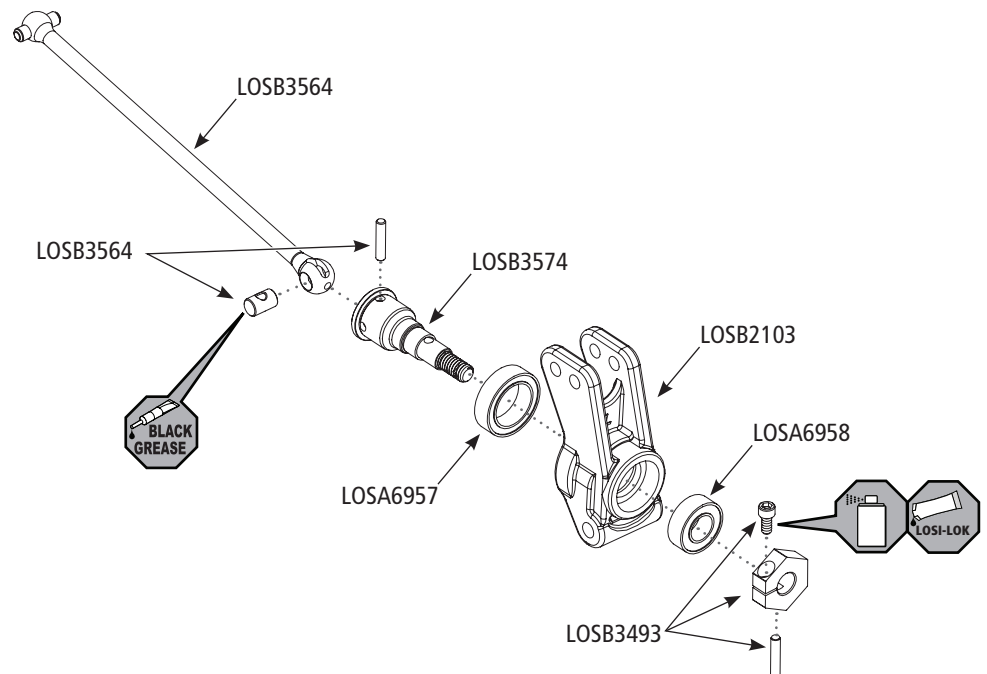
LOSA6958 x 2
 6 x 12 x 4mm



LOSB3493 x 2
 screw

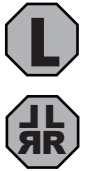


LOSB3493 x 2
 pin

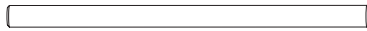


D-6

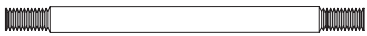
EN Rear Suspension Arm Assembly
DE Zusammenbau des hinteren Querlenkers
FR Assemblage bras de suspension arrière
IT Assemblaggio braccio di sospensione posteriore
ES Montaje de los trapecios traseros



LOSA6198 x 2



TLR234039 x 2



TLR234039 x 2



LOSA6302 x 4
5-40 lock nut



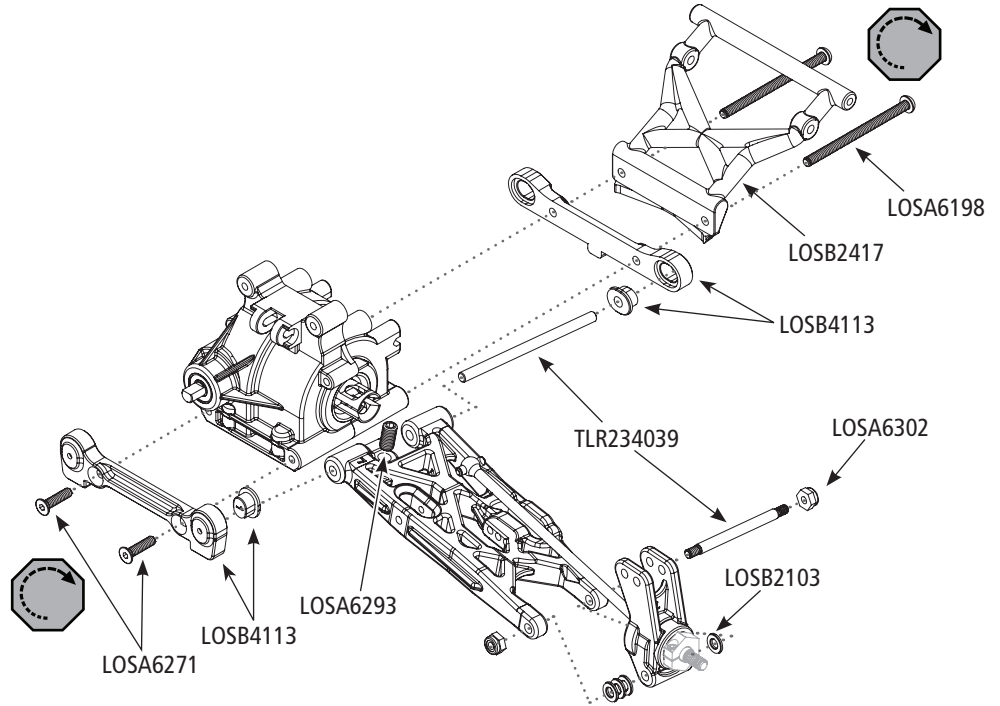
LOSB2103 x 8
spacers



LOSA6293 x 2
8-32 x 1/4"



LOSA6271 x 2
5-40 x 1/2"



D-7

EN Sway Bar Assembly
DE Zusammenbau des Querstabilisators
FR Montage de la barre stabilisatrice
IT Assemblaggio barra antitorzione
ES Montaje de barra estabilizadora



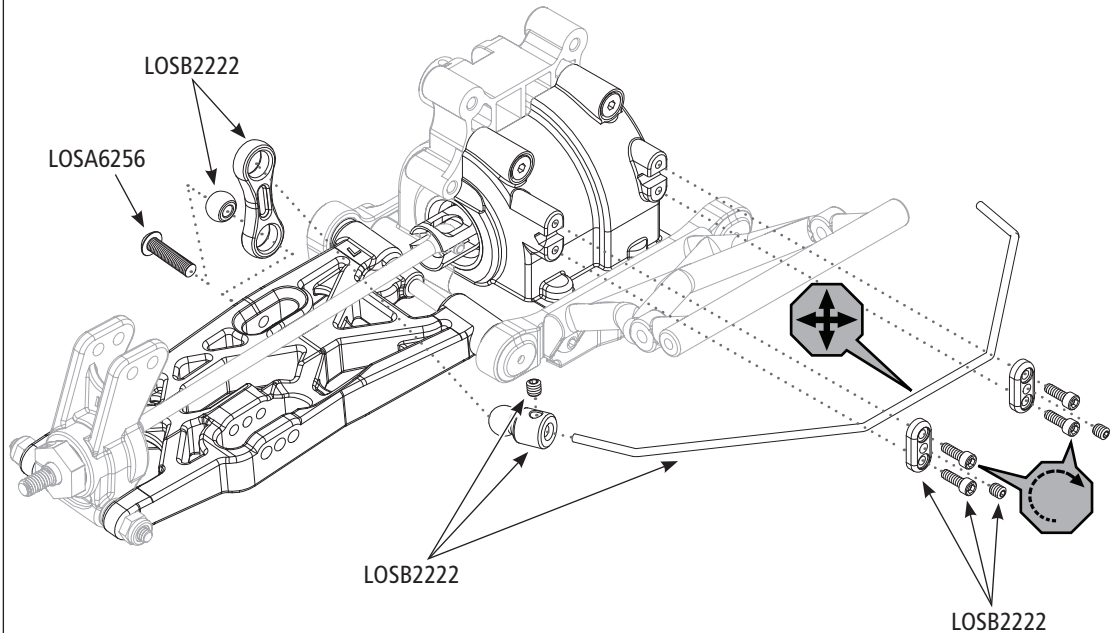
LOSA6256 x 2
4-40 x 1/2"



LOSB2222 x 4
set screw



LOSB2222 x 4
screw



D-8A

EN Rear Camber Tierod Assembly
DE Zusammenbau der hinteren Sturzstange
FR Assemblage de la biellette de carrossage arrière
IT Assemblaggio braccetto ruota camber posteriore
ES Montaje del tirante de camber trasero

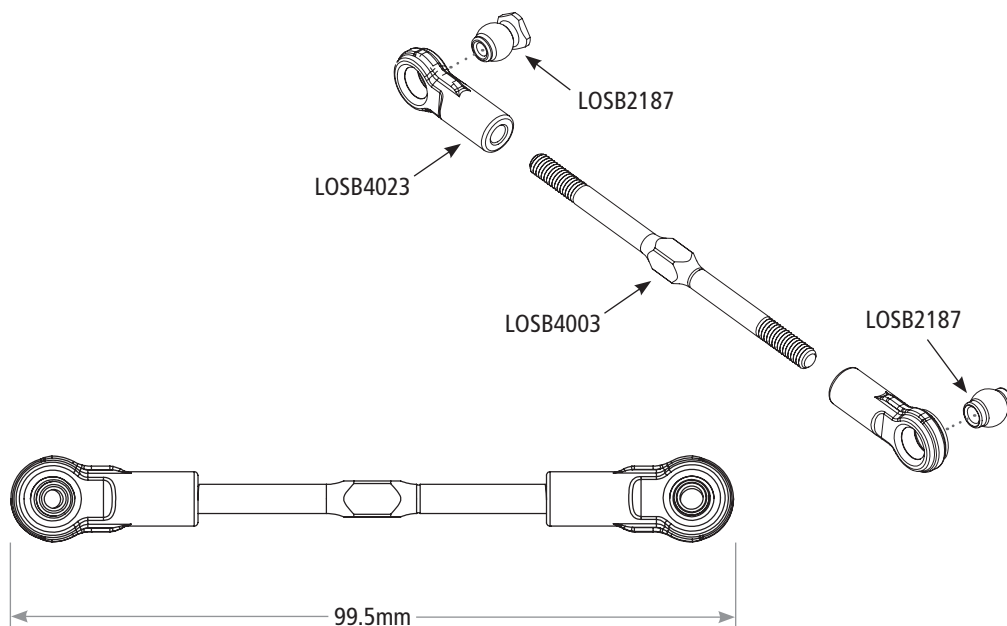
x2



LOSB2187 x 2
flanged ball



LOSB2187 x 2
suspension ball



D-8

EN Rear Shock Tower Installation
DE Einbau der hinteren Stossdämpferbrücke
FR Installation du support d'amortisseurs arrière
IT Installazione torre ammortizzatore posteriore
ES Instalación de la torreta de suspensión



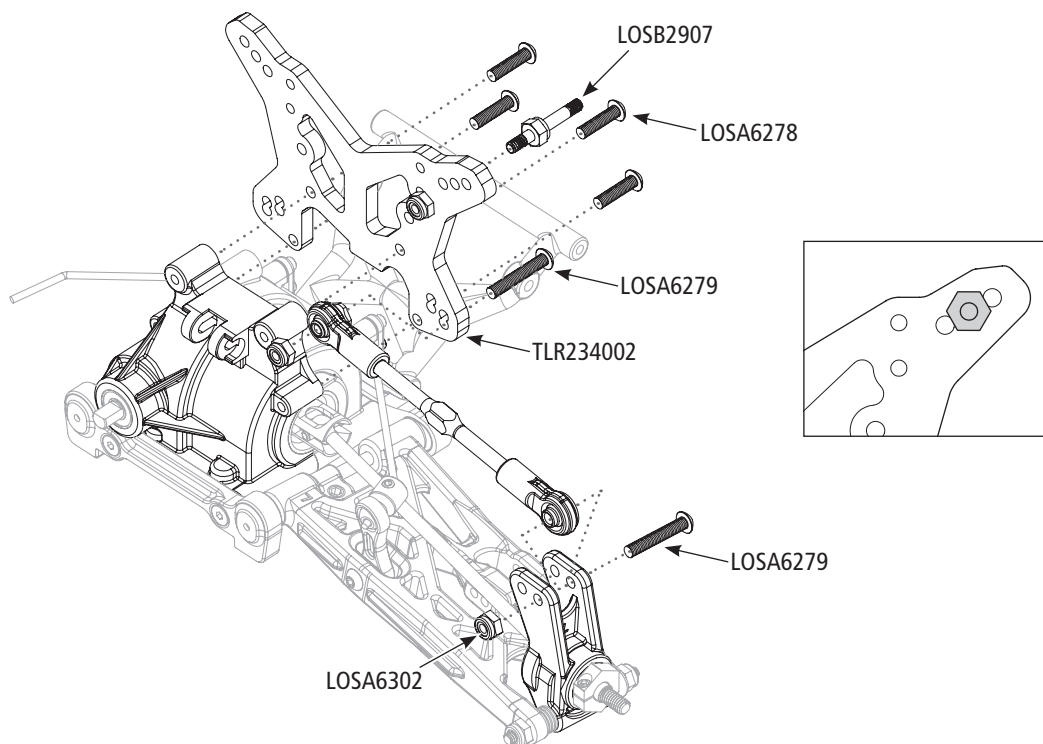
LOSA6302 x 6
5-40



LOSA6279 x 4
5-40 x 3/4"



LOSA6278 x 4
5-40 x 1/2"



D-9

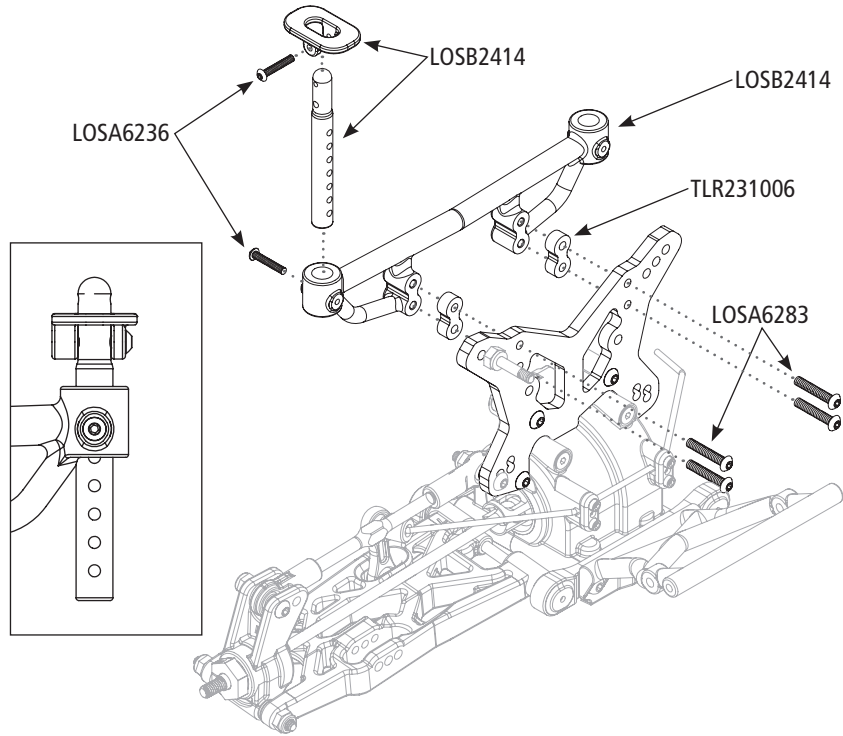
- EN Body Mount Installation
- DE Einbau Karosseriehalter
- FR Installation des supports de carrosserie
- IT Installazione supporto carrozzeria
- ES Instalación del soporte de carrocería



LOSA6236 x 4
2-56 x 1/2"



LOSA6283 x 4
4-40 x 5/8"

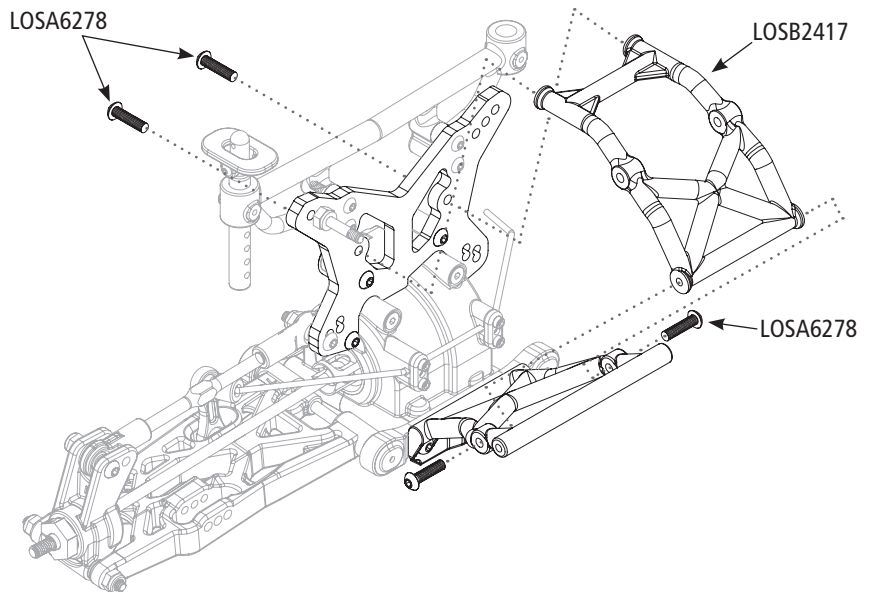


D-10

- EN Horizontal Brace Installation
- DE Motorhaltereinbau
- FR Installation du renfort horizontal
- IT Installazione guida orizzontale
- ES Instalación del soporte horizontal



LOSA6278 x 4
5-40 x 1/2"



D-11

- EN Rear Bumper Installation
- DE Einbau Heckstoßfänger
- FR Installation du parechoc arrière
- IT Installazione paraurti posteriore
- ES Instalación del parachoques trasero



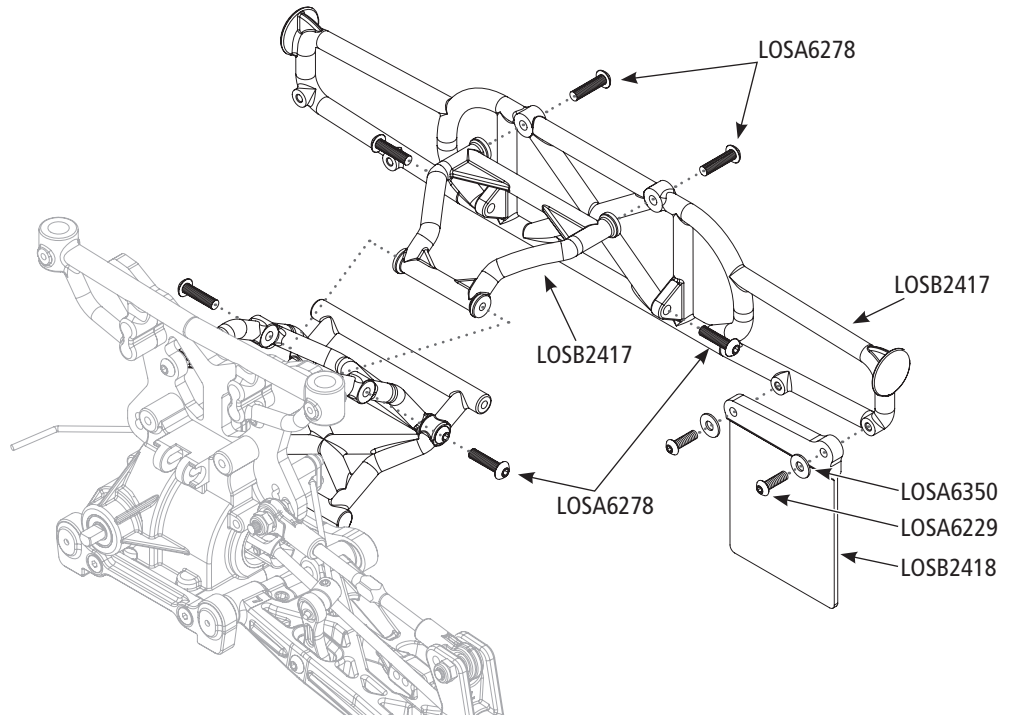
LOSA6278 x 6
5-40 x 1/2"



LOSA6350 x 4
#4 washer



LOSA6229 x 4
4-40 x 3/8"



D-12

- EN Center CV Assembly
- DE Zusammenbau der Rutschkupplung - Mittelmotor
- FR Assemblage du cardan central arrière
- IT Assemblaggio dispositivo antisaltellamento - Motore centrale
- ES Montaje del slipper, Motor central



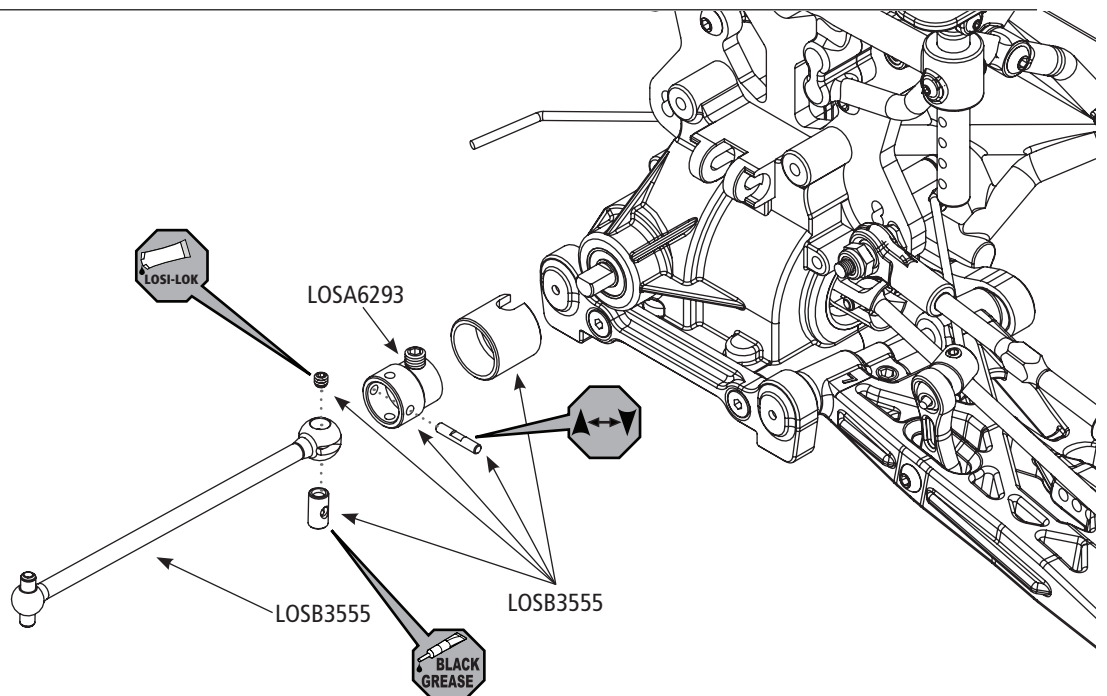
LOSA6293 x 1
8-32 x 1/4"



LOSB3555 x 1
set screw



LOSB3555 x 1
pin

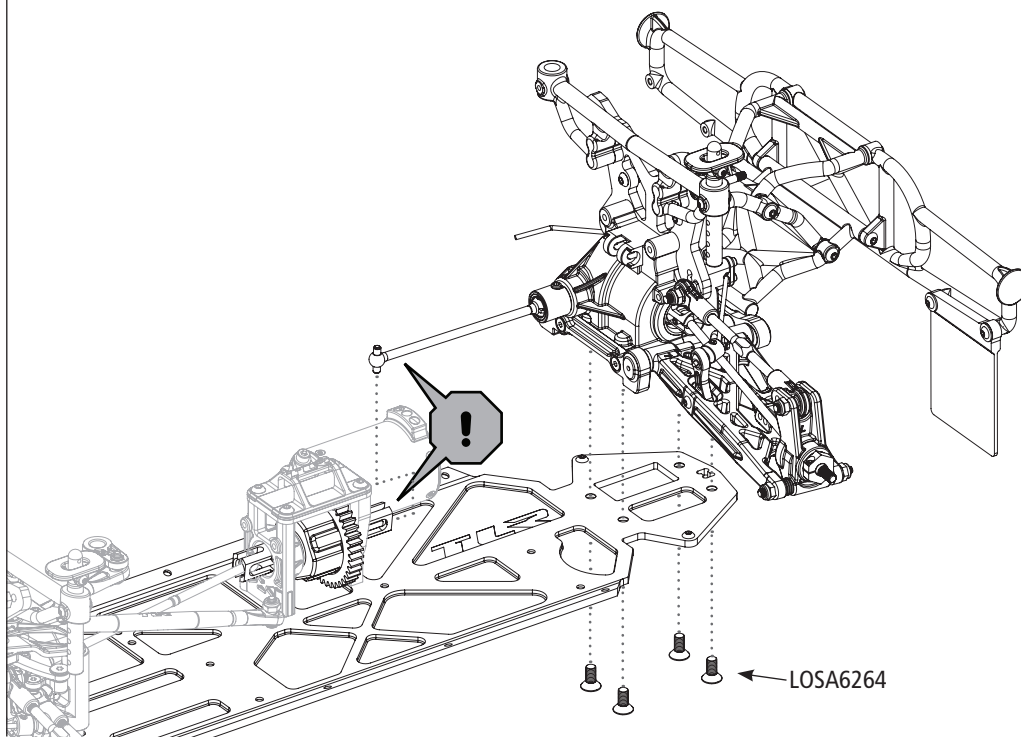


D-13

- EN Rear Clip Assembly
- DE Einbau der Hinterachse
- FR Train arrière
- IT Assemblaggio clip posteriore
- ES Montaje del grupo trasero



LOSA6264 x 4
8-32 x 3/8"



D-14

- EN Torque Rod Assembly
- DE Montage Drehstab
- FR Assemblage de la biellette de rigidification du châssis
- IT Gruppo barra di torsione (assemblaggio barra di torsione)
- ES Montaje de la barra de torsión



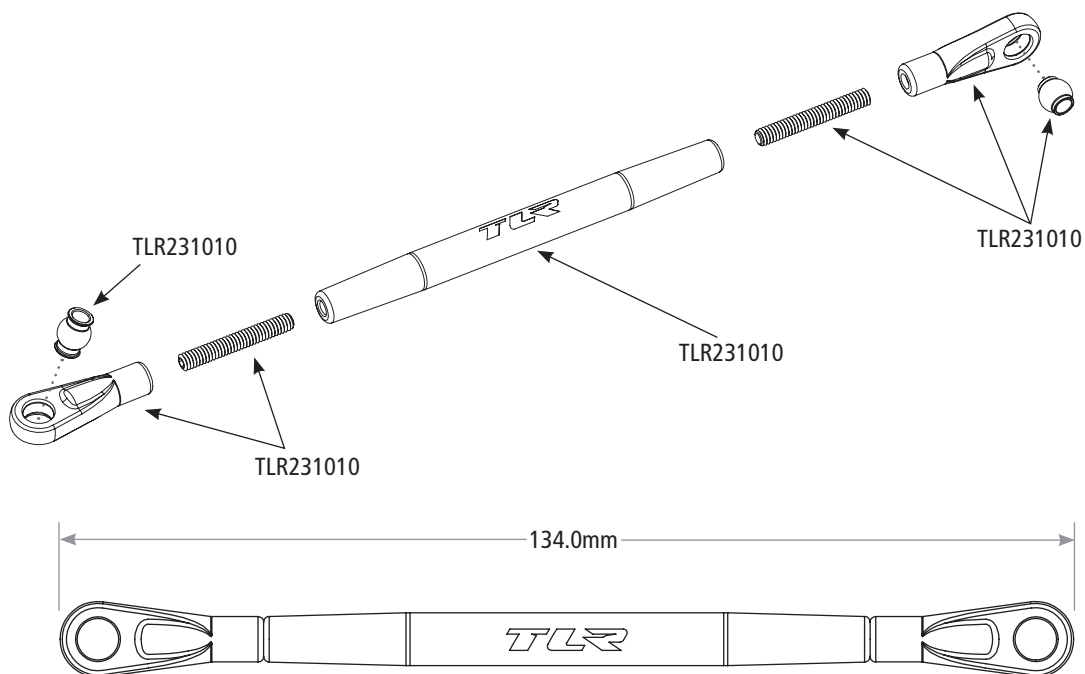
TLR231010 x 1
flanged balls



TLR231010 x 1
no flange balls



TLR231010 x 2
set screws



D-15

- EN Torque Rod Installation
- DE Drehstab Einbau
- FR Installation de la biellette de rigidification du châssis
- IT Installazione barra di torsione
- ES Instalación de la barra de torsión



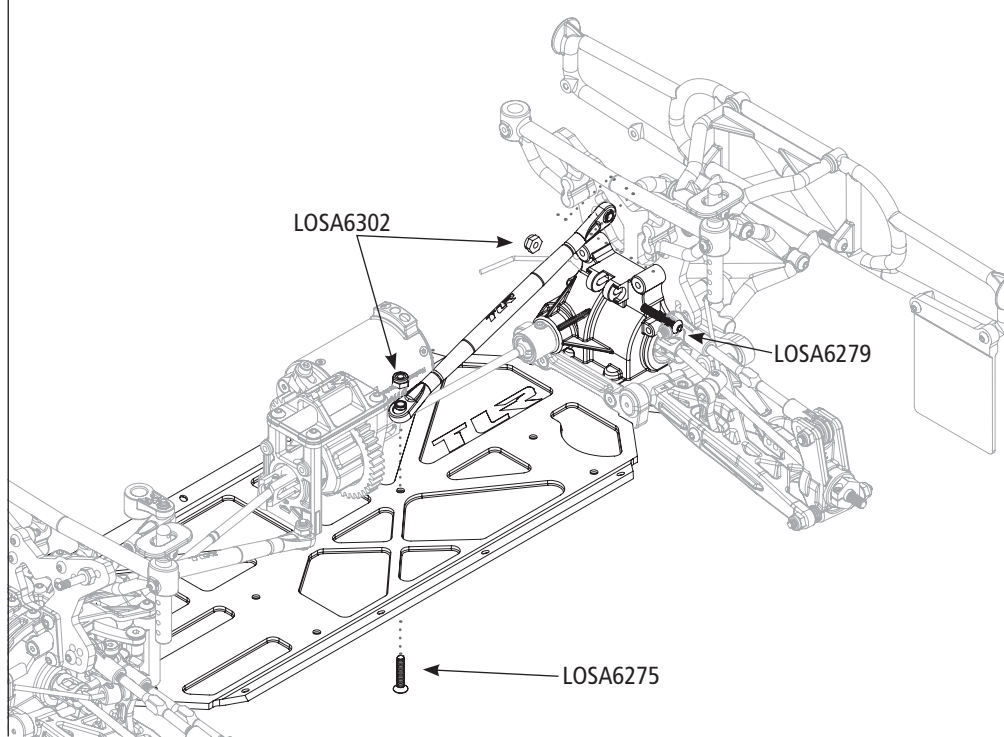
LOSA6302 x 2
5-40 lock nut



LOSA6279 x 1
5-40 x 3/4"

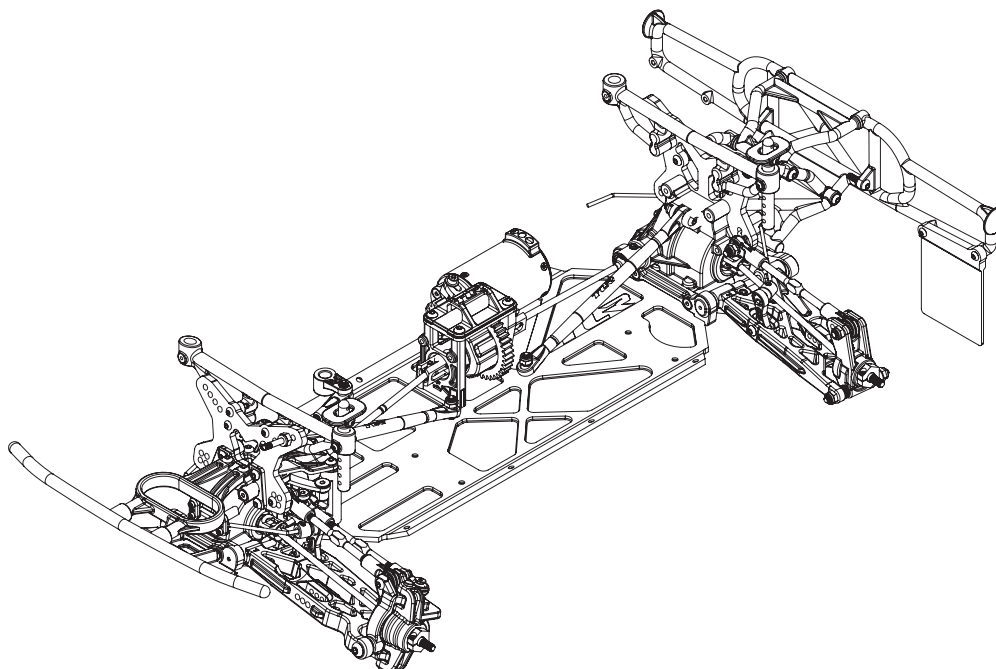


LOSA6275 x 1
5-40 x 5/8"



D-16







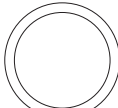
- EN Completed Rear Assembly
- DE abgeschlossener Heckzusammenbau
- FR Train arrière terminé
- IT Assemblaggio completo parte posteriore
- ES Montaje completo de sección trasera

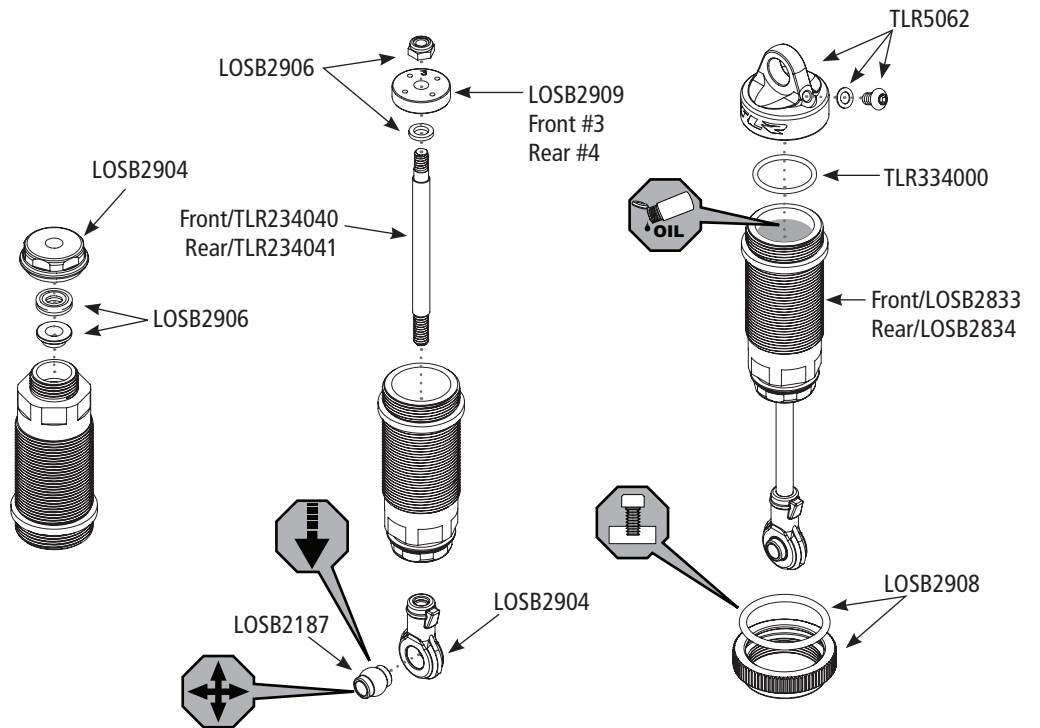


E-1

EN Shock assembly
DE Zusammenbau der Stoßdämpfer
FR Montage d'amortisseur
IT assemblaggio ammortizzatore
ES Montaje de amortiguadores

Front **x2**
 Rear **x2**

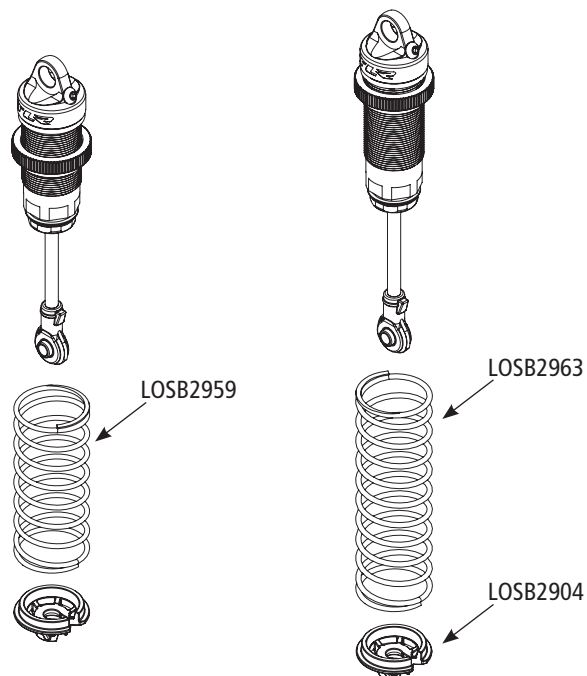
-  **LOSB2906 x 4**
O-ring
-  **LOSB2906 x 4**
lock nut
-  **LOSB2906 x 4**
shock shaft washer
-  **LOSB2187x 4**
ball
-  **TLR5062 x 4**
screw
-  **TLR5062 x 4**
washer
-  **TLR334000 x 4**



E-2

EN Shock Spring Installation
DE Einbau der Stoßdämpferfeder
FR Installation ressorts d'amortisseur
IT Installazione molla ammortizzatore
ES Instalación de los muelles de suspensión

Front **x2**
 Rear **x2**



E-3

- EN** Front Shock Installation
DE Einbau des vorderen Stoßdämpfers
FR Installation amortisseur avant
IT Installazione ammortizzatore anteriore
ES Instalación de los amortiguadores delanteros

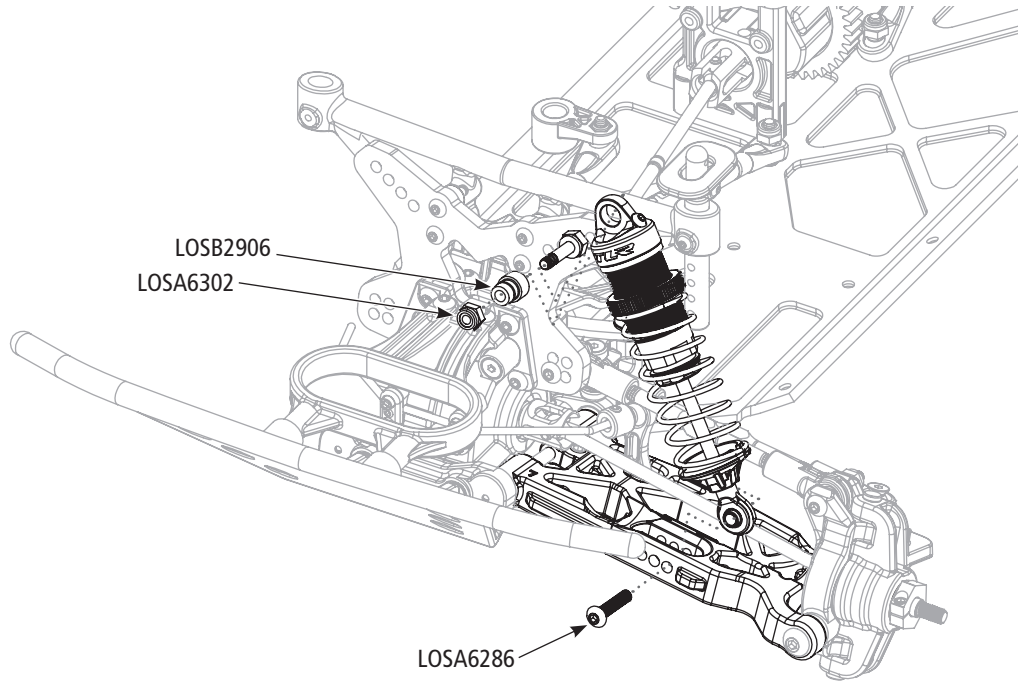
x2



LOSA6302 x 2
5-40 lock nut



LOSA6286 x 2
5-40 x 5/8"



E-4

- EN** Rear Shock Installation
DE Einbau des hinteren Stoßdämpfers
FR Installation amortisseur arrière
IT Installazione ammortizzatore posteriore
ES Instalación de los amortiguadores traseros

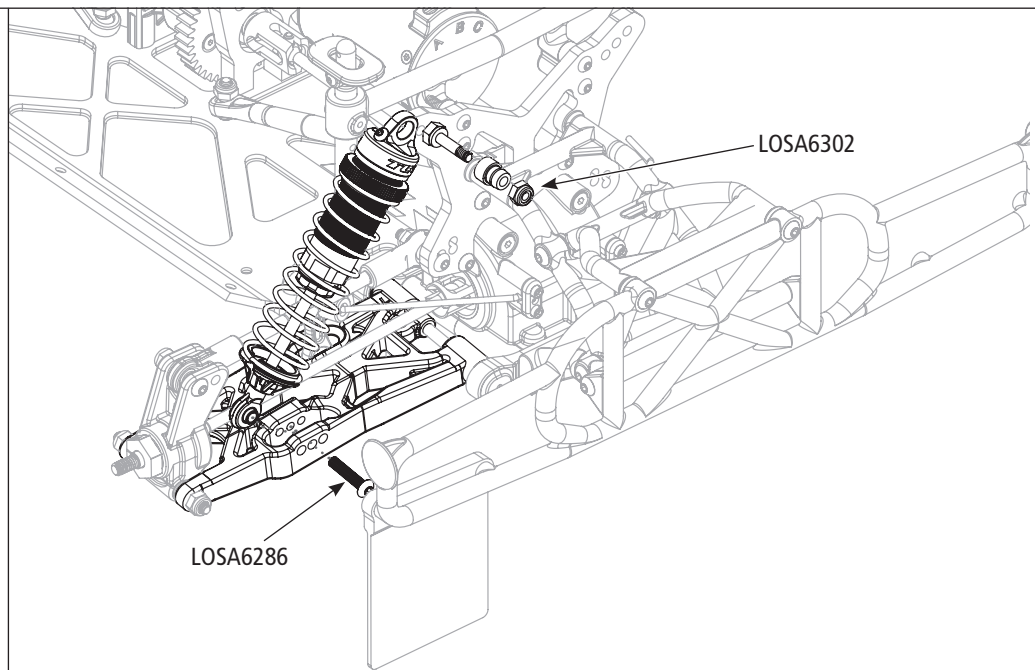
x2



LOSA6302 x 2
5-40 lock nut

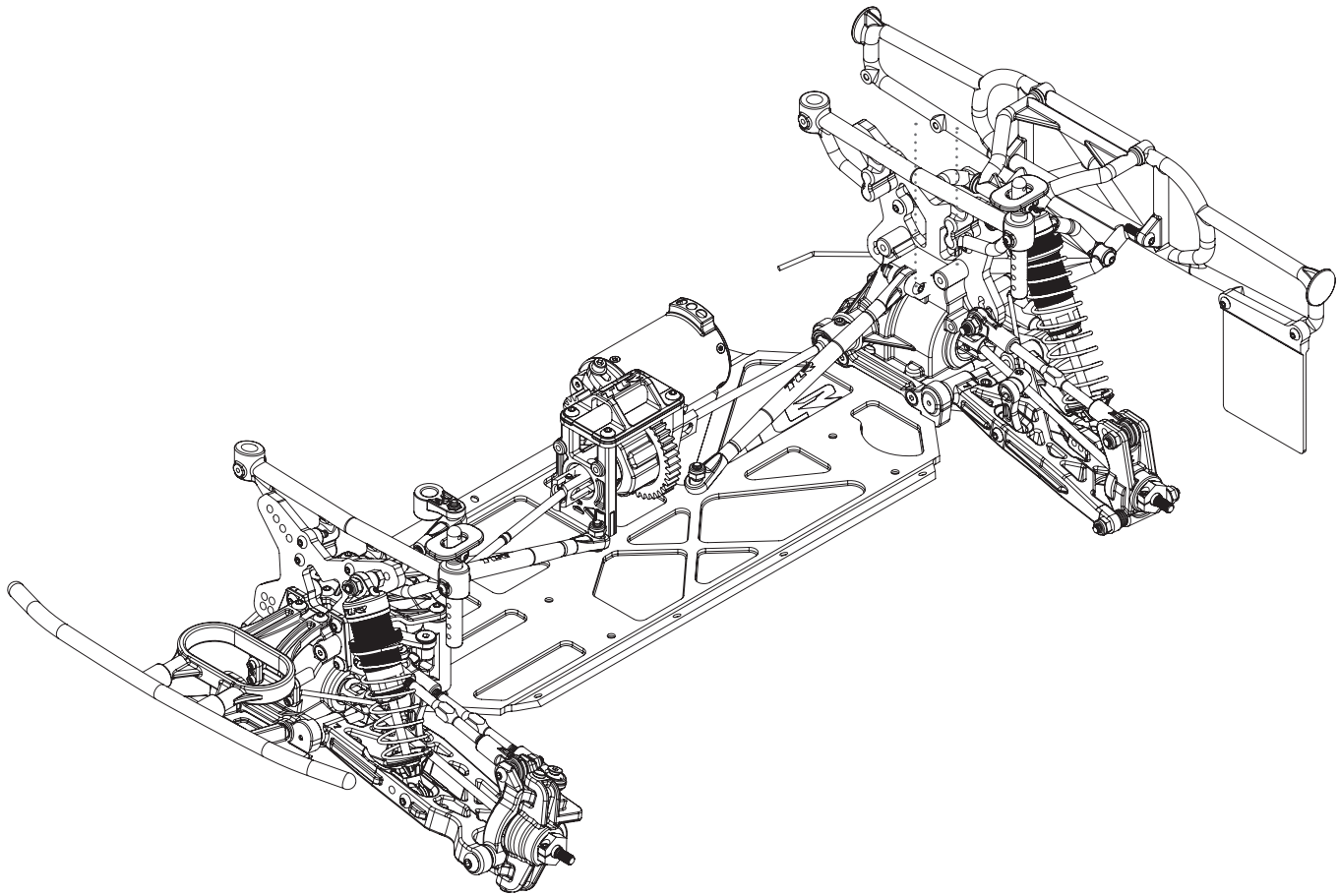


LOSA6286 x 2
5-40 x 5/8"



E-5

- EN Completed Shock Installation
- DE Fertigstellung des Stoßdämpfereinbaus
- FR Installation amortisseurs terminée
- IT Installazione ammortizzatore completata
- ES Instalación completa de los amortiguadores

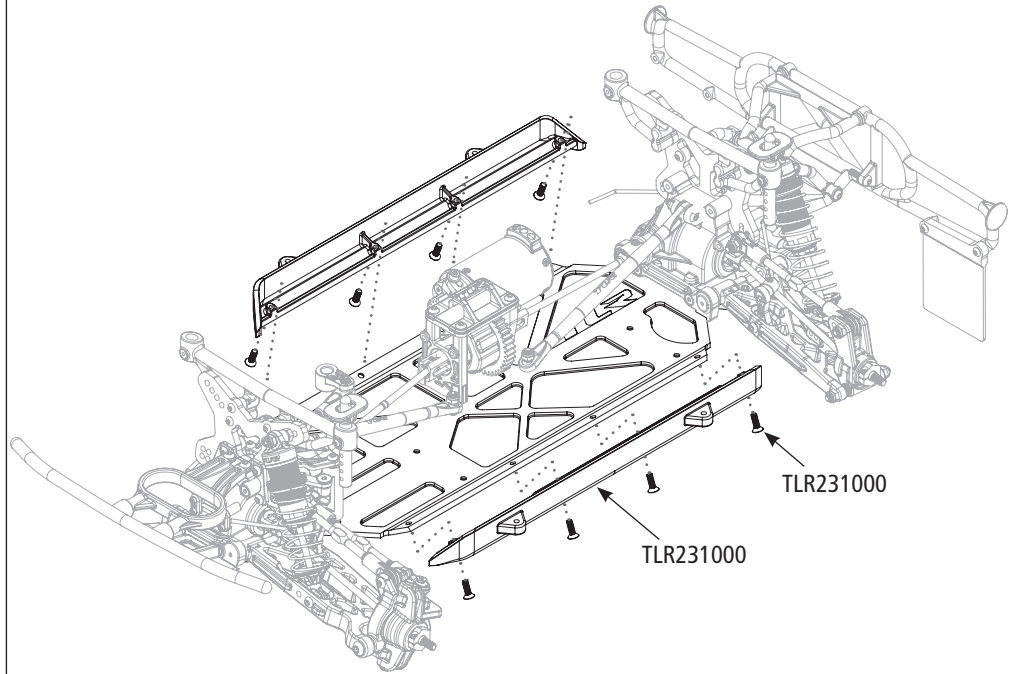


F-1

- EN Chassis Guard Installation
- DE Einbau des Chassis-Schutzes
- FR Pose des protections de châssis
- IT Installazione protezione chassis
- ES Instalación de protectores laterales



LOSA6270 x 8
5-40 x 3/8"



F-2

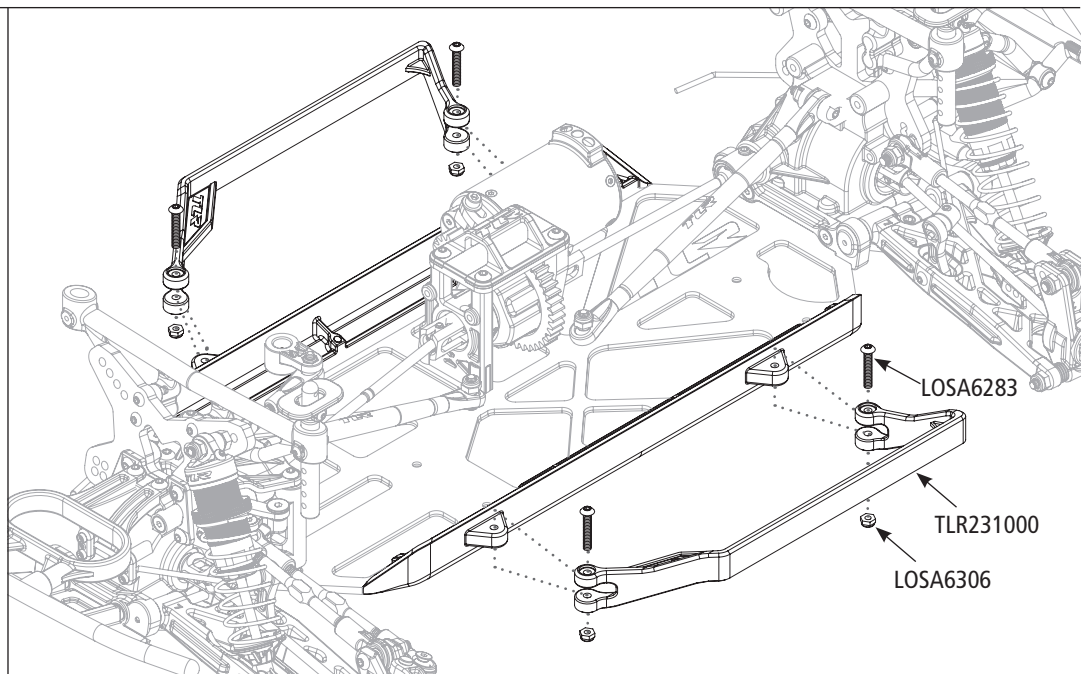
- EN Side Bumper Installation
- DE Montage Stoßfänger
- FR Installation des protections latérales
- IT Installazione paraurti laterale
- ES Instalación de los protectores laterales



LOSA6306 x 4
5-40 x 3/8"



LOSA6283 x 4
5-40 x 3/8"



F-3

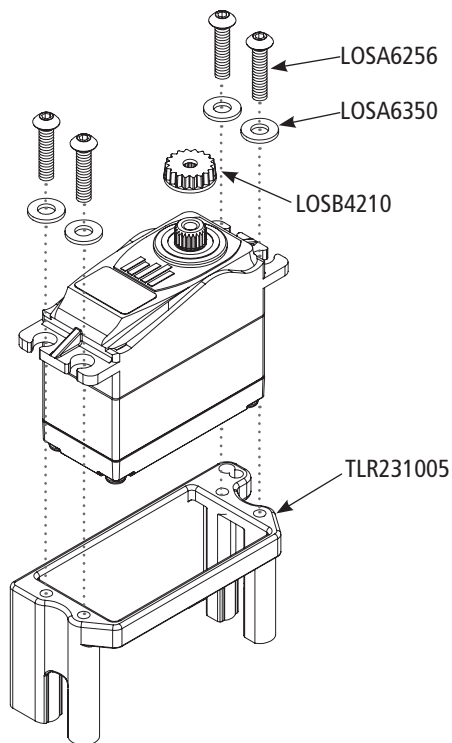
EN Stearing Servo Installation
DE Einbau des Lenkservos
FR Installation du servo de direction
IT Installazione servo dello sterzo
ES Instalación del servo de dirección



LOSA6256 x 4
4-40 x 1/2"



LOSA6350 x 4
#4 washer

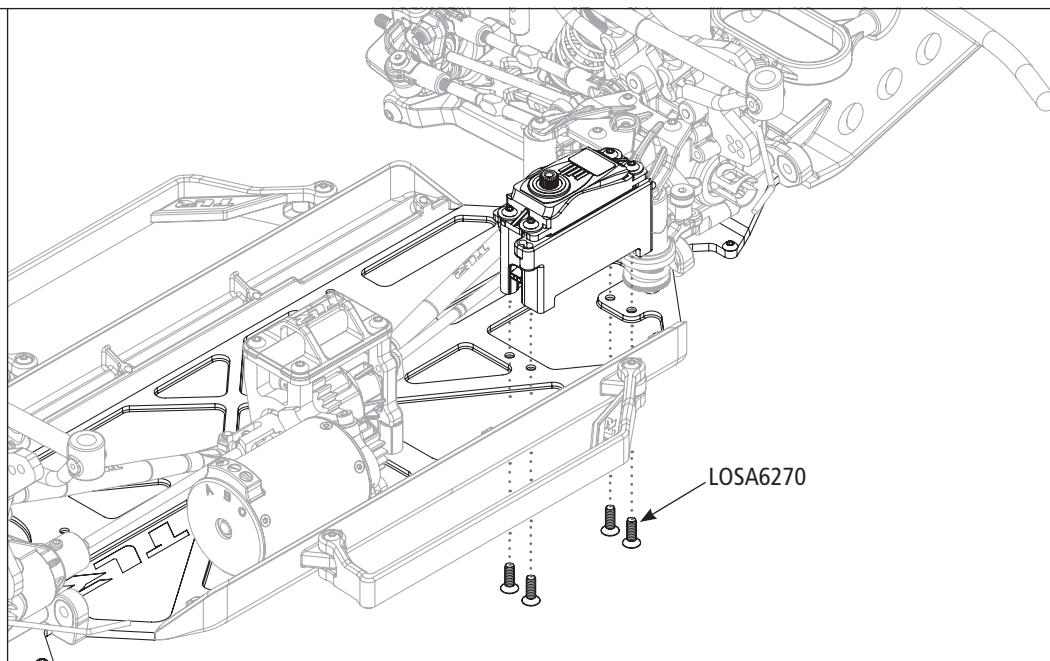


F-4

EN Stearing Servo Installation
DE Einbau des Lenkservos
FR Installation du servo de direction
IT Installazione servo dello sterzo
ES Instalación del servo de dirección



LOSA6270 x 4
5-40 x 3/8"

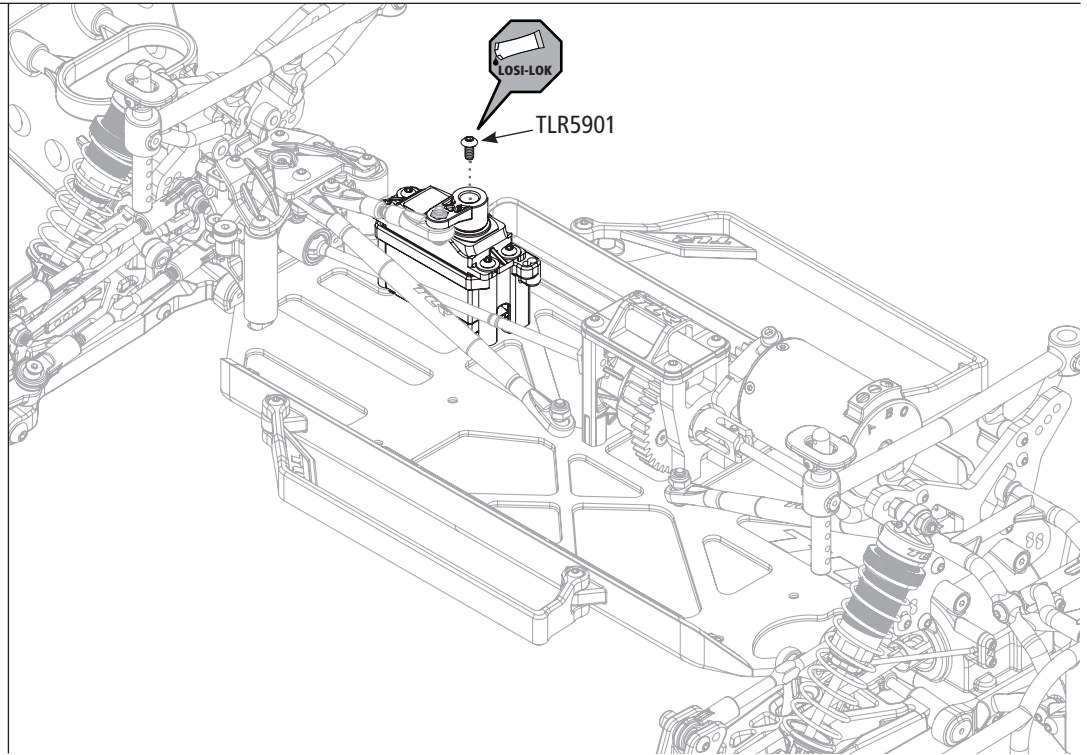


F-5

- EN Servo Horn Installation
- DE Einbau des Servohorn
- FR Pose du bras de servo
- IT Installazione servo horn
- ES Instalación del brazo de servo

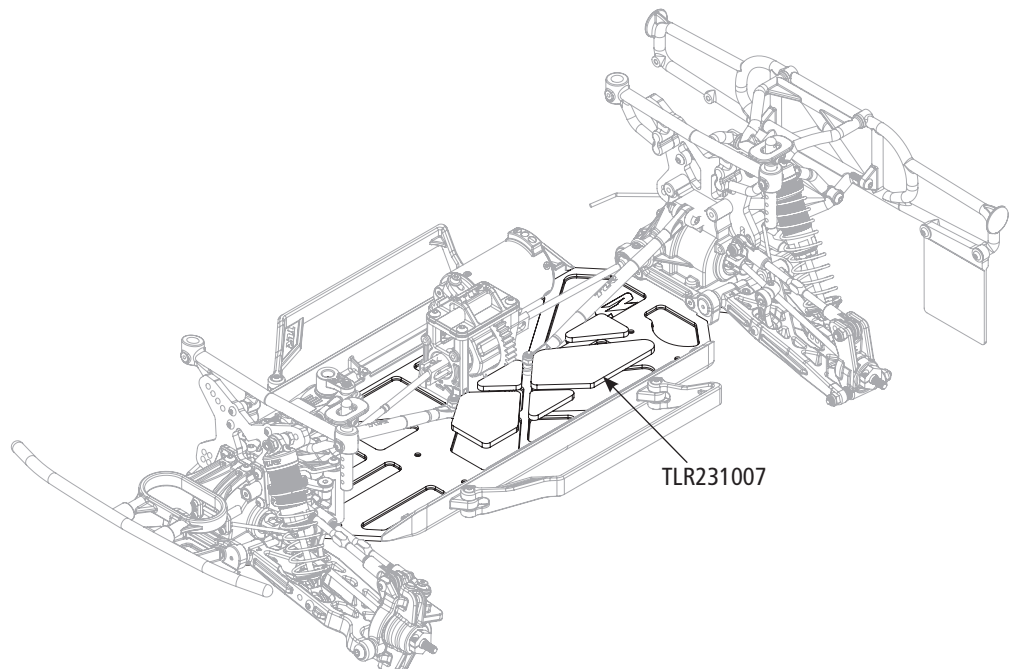


TLR5901 x 1



F-6

- EN Completed Chassis
- DE Fertigstellung des Fahrgestells
- FR Châssis terminé
- IT Chassis completato
- ES Chasis completo



F-7

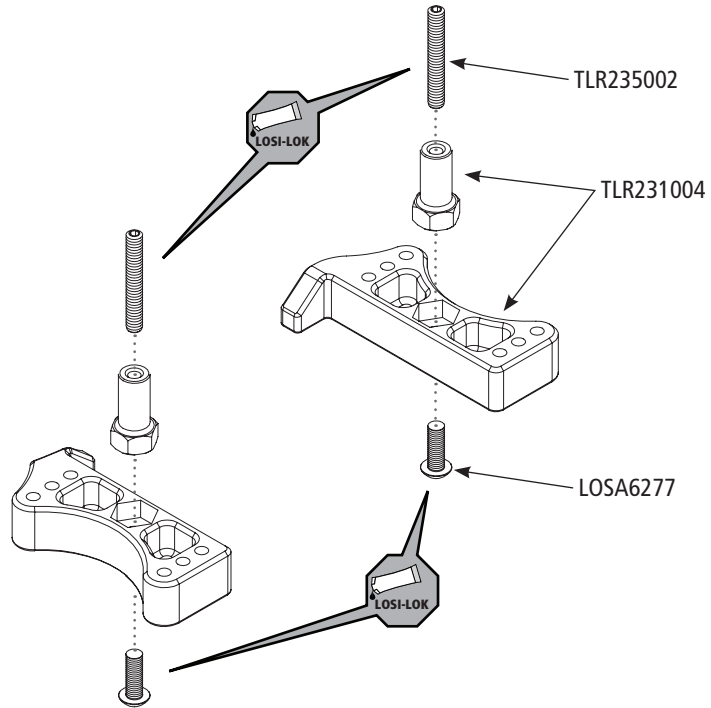
- EN Battery Tray Installation
- DE Einbau des akkuhalters
- FR Installation du support de batterie
- IT Montaggio cassetto batteria
- ES Instalación de la bandeja de radio



LOSA6277 x 2
5-40 x 3/8"



TLR235002 x 2
set screws

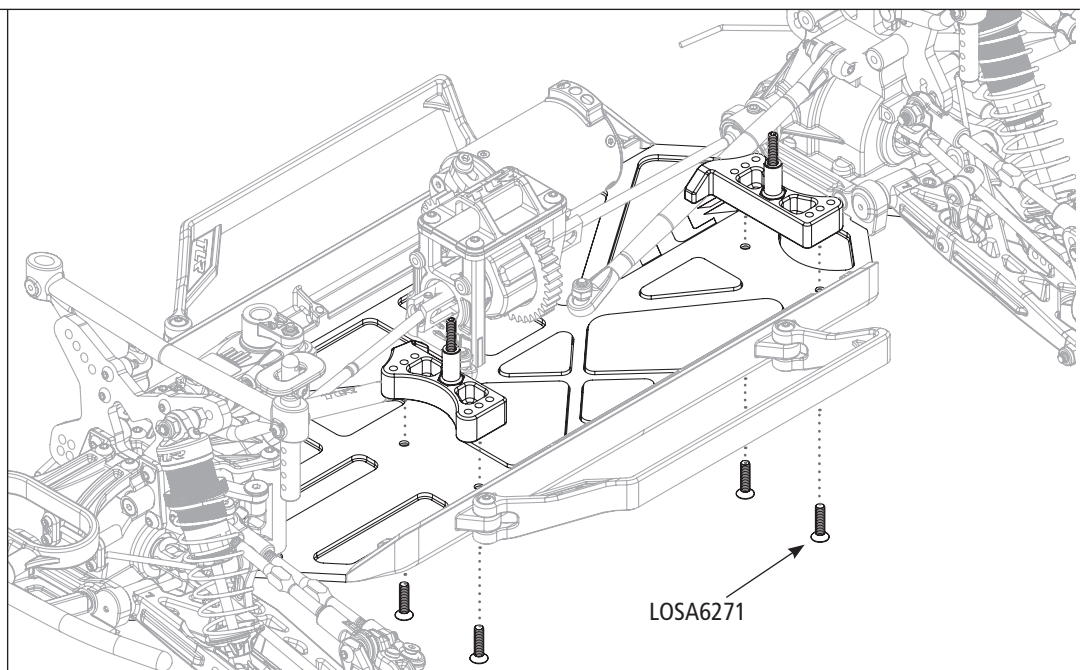


F-8

- EN Battery Tray Installation
- DE Einbau des Akkuhalters
- FR Installation du support de batterie
- IT Montaggio cassetto batteria
- ES Instalación de la bandeja de radio



LOSA6271 x 4
5-40 x 1/2"

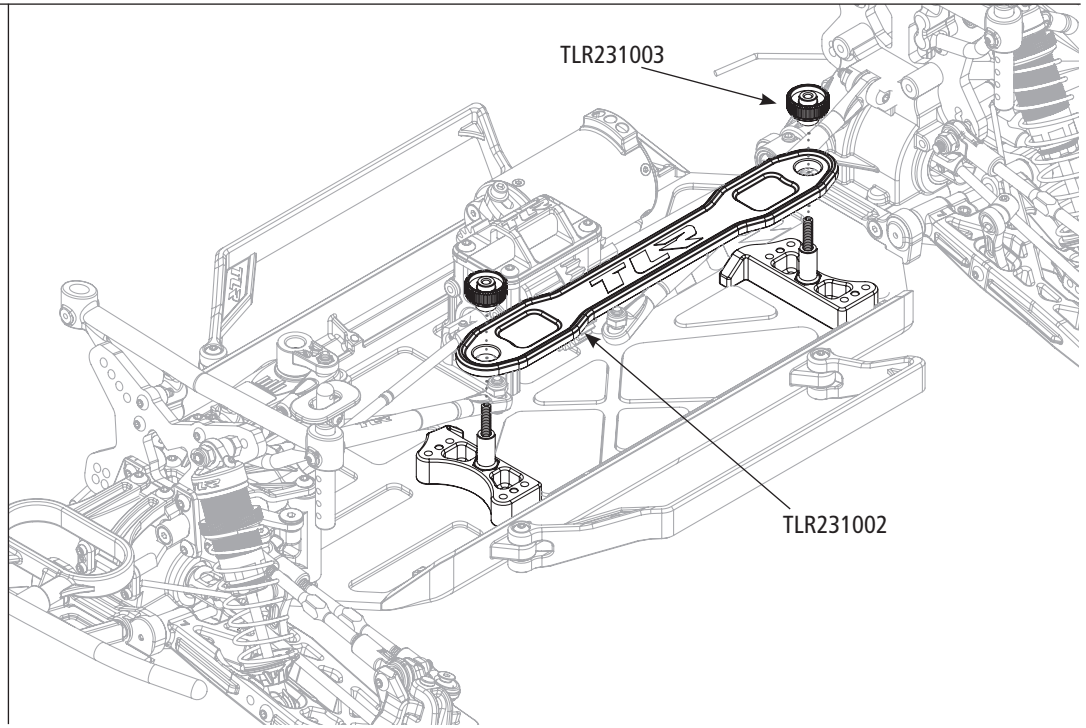


F-9

- EN Battery Tray Installation
- DE Einbau des Akkuhalters
- FR de batterie
- IT Montaggio cassetto batteria
- ES Instalación de la bandeja de radio

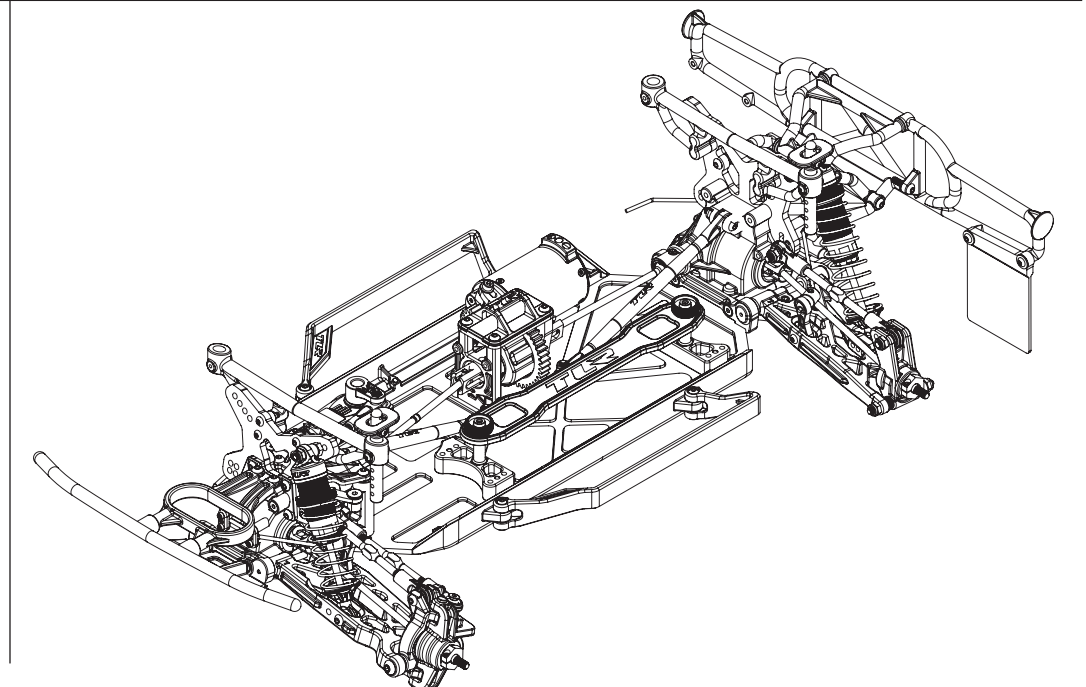


TLR5904 x 2
M3 x 12mm



F-10

- EN Completed Chassis
- DE Fertigstellung des Fahrgestells
- FR Châssis terminé
- IT Chassis completato
- ES Chasis completo

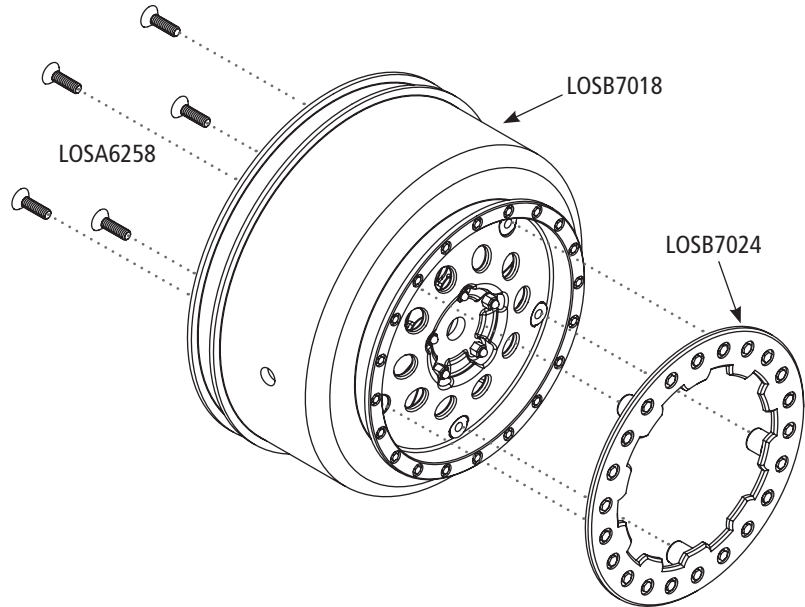


G-1

- EN Wheel Assembly-Beadlock
- DE Montage Beadlock
- FR Assemblage des roues - Beadlock
- IT Insieme ruota - Beadlock
- ES Montaje de la llanta - Beadlock



LOSA6258 x 20
2-56 x 5/16"

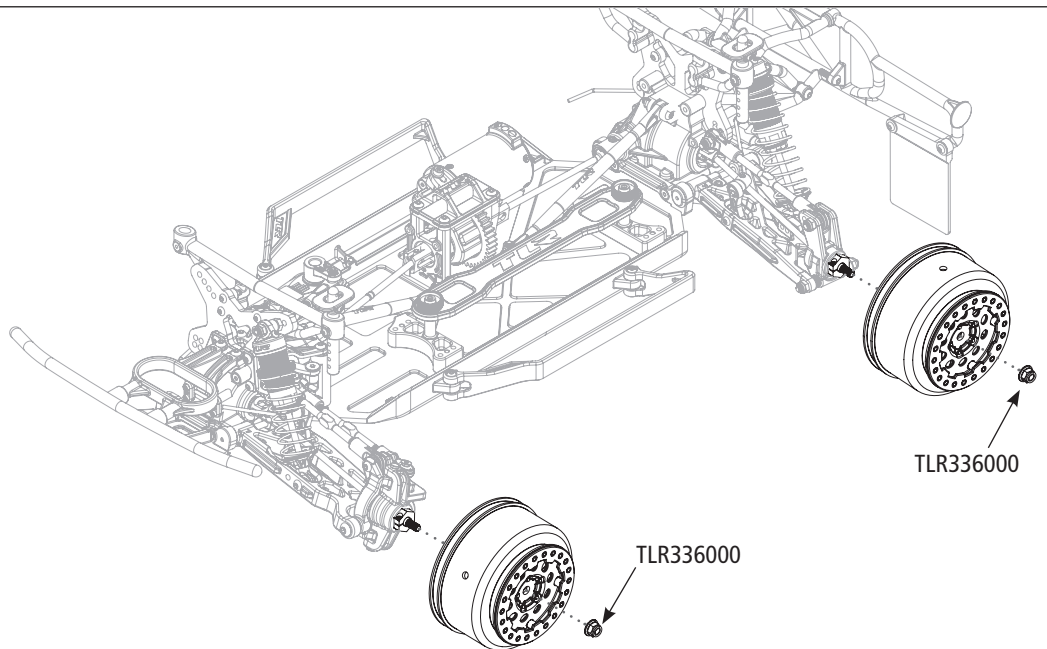


G-2

- EN Wheel Installation
- DE Einbau der Räder
- FR Installation roues
- IT Installazione ruota
- ES Instalación de las llantas

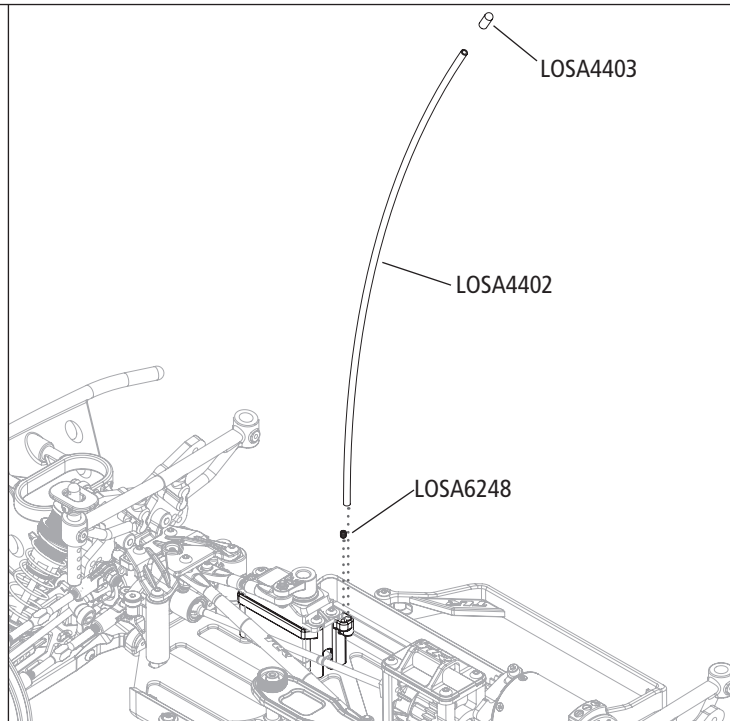


TLR336000 x 4
4mm lock nut



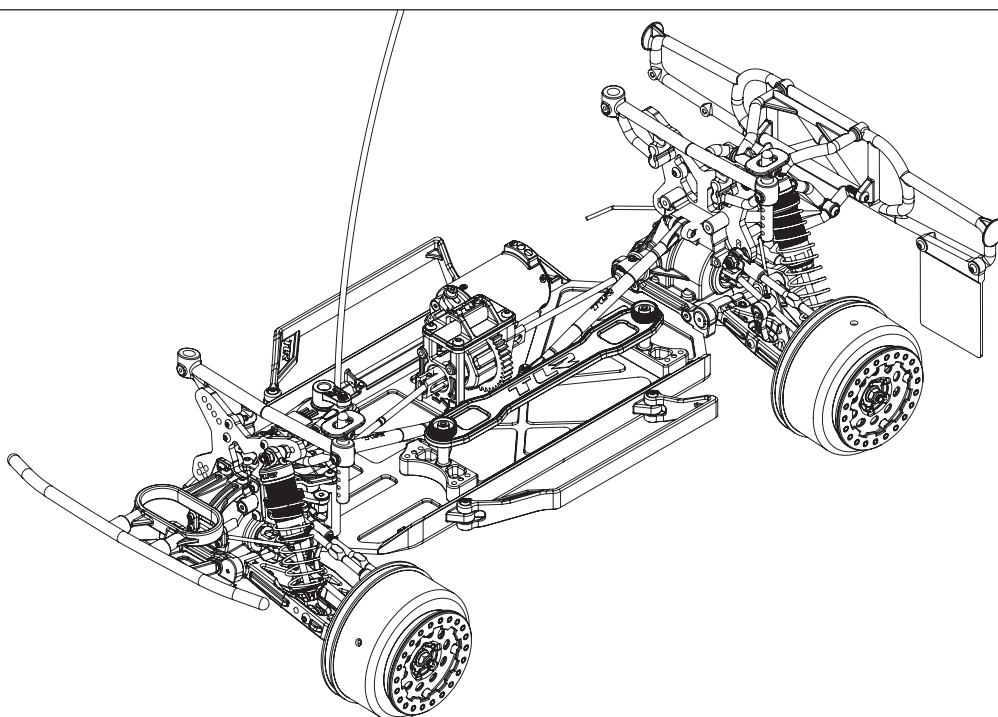
G-3

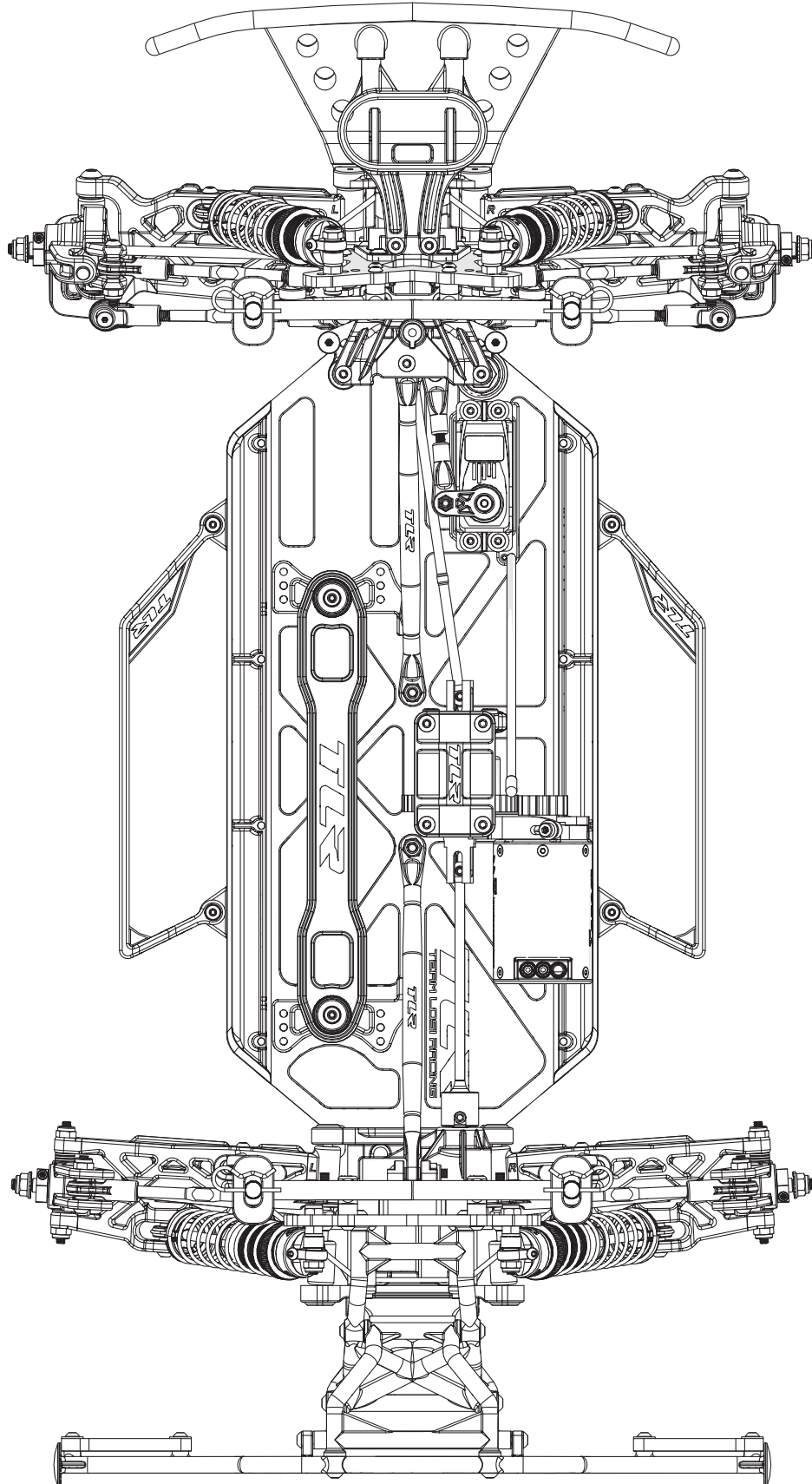
- EN** Antenna Tube Installation
- DE** Einbau des Antennenrohrs
- FR** Installation tube d'antenne
- IT** Installazione tubo antenna
- ES** Instalación del tubo de antena



G-4

- EN** Completed Chassis
- DE** Fertigstellung des Fahrgestells
- FR** Châssis terminé
- IT** Chassis completato
- ES** Chasis completo

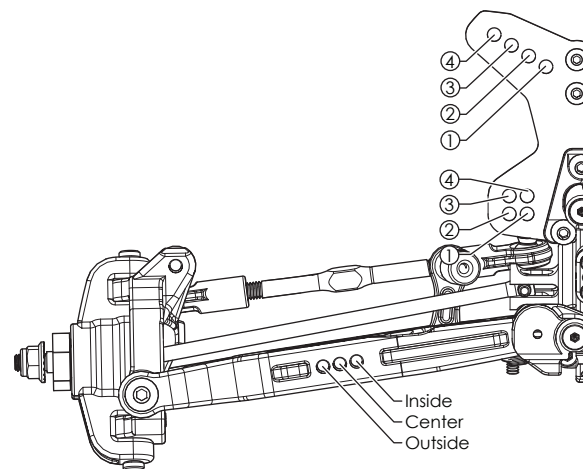




Name: <u>Standard SCTE 2.0 Setup</u>		Date: _____	Event: _____
City: _____ State: _____		Track: _____	
Track Conditions: <input type="checkbox"/> Indoor <input type="checkbox"/> Tight <input type="checkbox"/> Smooth <input type="checkbox"/> Hard Packed <input type="checkbox"/> Blue Groove <input type="checkbox"/> Wet <input type="checkbox"/> Grass <input type="checkbox"/> Low Bite <input type="checkbox"/> High Bite <input type="checkbox"/> Outdoor <input type="checkbox"/> Open <input type="checkbox"/> Rough <input type="checkbox"/> Loose/Loamy <input type="checkbox"/> Dry <input type="checkbox"/> Dusty <input type="checkbox"/> Astro Turf <input type="checkbox"/> Med Bite <input type="checkbox"/> Other _____			

Front Suspension

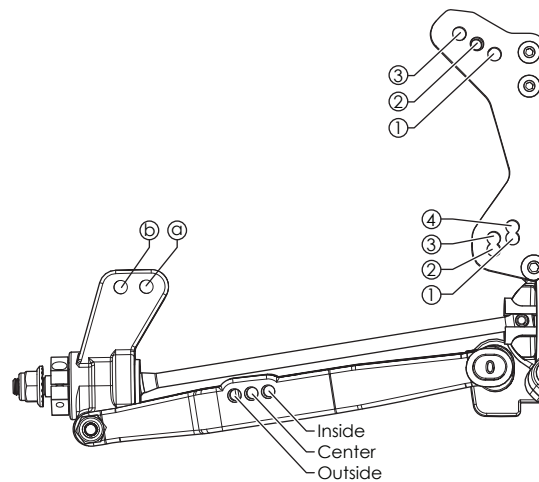
Toe: -1.5
 Ride Height: 27mm (body off)
 Camber: -1
 Steering Ackerman: Long
 Sway Bar: 2.0mm
 Shock Type: Bladder Emulsion Oil: 27.5
 Piston: 3
 Spring: Blue
 Limiter/Droop: Full Droop
 Overall Shock Length: _____
 Shock Location: 3-Outside
 Bump Steer: Up
 Camber Link: 1
 Front Diff Fluid: 5000 wt
 Center Diff Fluid: 5000 wt



Notes: _____

Rear Suspension

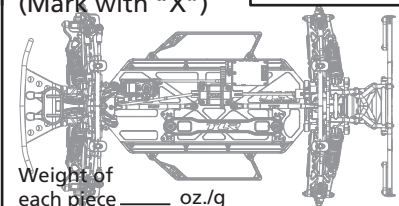
Toe: _____ 3.0 (0 inserts)
 Anti-Squat: 3 (1 inserts up)
 Ride Height: 26mm
 Camber: -1.5
 Rear Hub Spacing: 3 front, 1 rear spacer
 Sway Bar: 1.8mm
 Shock Type: Bladder Emulsion Oil: 27.5
 Piston: 4
 Spring: Orange
 Limiter/Droop: Full Droop
 Camber Link: 2-b
 Shock Locations: 2-Center
 Overall Shock Length: _____
 Rear Diff Fluid: 3000 wt
 Battery Position: Center



Electronics

Radio: _____ Timing Advance: _____
 Servo: _____ Throttle/Brake Expo: _____
 ESC: _____ Servo Expo: _____
 Initial Brake: _____ Throttle/Brake EPA: _____
 Drag Brake: _____ Motor: _____
 Throttle Profile: _____ Pinion: _____ Spur: _____
 Battery: _____

Weight Placement (Mark with "X")



	Compound	Insert	Additive
Front:	_____	_____	_____
Rear:	_____	_____	_____
Notes:	_____		

Weight of each piece _____ oz./g

Name: _____		Date: _____	Event: _____
City: _____		Track: _____	
State: _____			
Track Conditions: <input type="checkbox"/> Indoor <input type="checkbox"/> Tight <input type="checkbox"/> Smooth <input type="checkbox"/> Hard Packed <input type="checkbox"/> Blue Groove <input type="checkbox"/> Wet <input type="checkbox"/> Grass <input type="checkbox"/> Low Bite <input type="checkbox"/> High Bite			
<input type="checkbox"/> Outdoor <input type="checkbox"/> Open <input type="checkbox"/> Rough <input type="checkbox"/> Loose/Loamy <input type="checkbox"/> Dry <input type="checkbox"/> Dusty <input type="checkbox"/> Astro Turf <input type="checkbox"/> Med Bite <input type="checkbox"/> Other _____			

Front Suspension

Toe: _____

Ride Height: _____

Camber: _____

Steering Ackerman: _____

Sway Bar: _____

Shock Type: Bladder Emulsion Oil: _____

Piston: _____

Spring: _____

Limit/Droop: _____

Overall Shock Length: _____

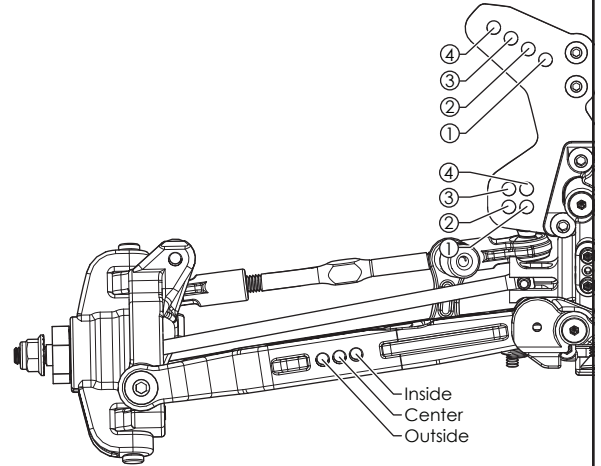
Shock Location: _____

Bump Steer: _____

Camber Link: _____

Front Diff Fluid: _____

Center Diff Fluid: _____



Notes: _____

Rear Suspension

Toe: _____

Anti-Squat: _____

Ride Height: _____

Camber: _____

Rear Hub Spacing: _____

Sway Bar: _____

Shock Type: Bladder Emulsion Oil: _____

Piston: _____

Spring: _____

Limit/Droop: _____

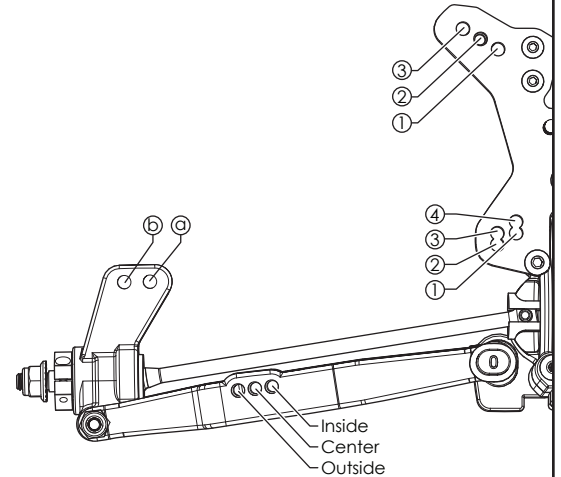
Camber Link: _____

Shock Locations: _____

Overall Shock Length: _____

Rear Diff Fluid: _____

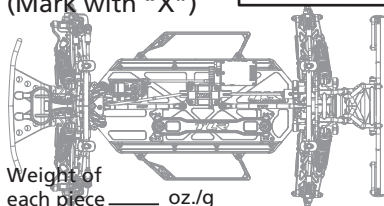
Battery Position: _____



Electronics

Radio: _____	Timing Advance: _____
Servo: _____	Throttle/Brake Expo: _____
ESC: _____	Servo Expo: _____
Initial Brake: _____	Throttle/Brake EPA: _____
Drag Brake: _____	Motor: _____
Throttle Profile: _____	Pinion: _____ Spur: _____
	Battery: _____

Weight Placement (Mark with "X")

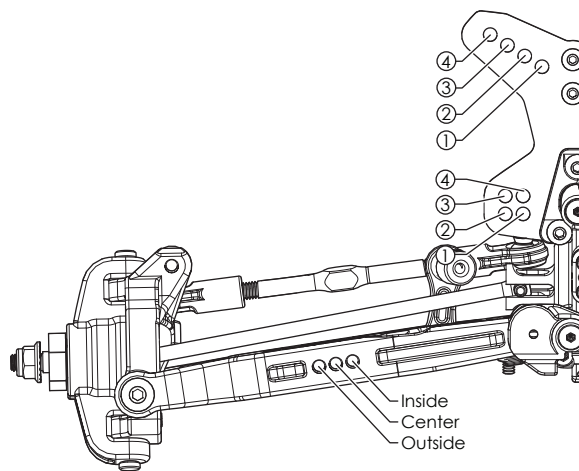


	Compound	Insert	Additive
Tires Front: _____	_____	_____	_____
Tires Rear: _____	_____	_____	_____
Notes: _____			

Name: _____		Date: _____	Event: _____
City: _____		Track: _____	
Track Conditions: <input type="checkbox"/> Indoor <input type="checkbox"/> Tight <input type="checkbox"/> Smooth <input type="checkbox"/> Hard Packed <input type="checkbox"/> Blue Groove <input type="checkbox"/> Wet <input type="checkbox"/> Grass <input type="checkbox"/> Low Bite <input type="checkbox"/> High Bite <input type="checkbox"/> Outdoor <input type="checkbox"/> Open <input type="checkbox"/> Rough <input type="checkbox"/> Loose/Loamy <input type="checkbox"/> Dry <input type="checkbox"/> Dusty <input type="checkbox"/> Astro Turf <input type="checkbox"/> Med Bite <input type="checkbox"/> Other _____			

Front Suspension

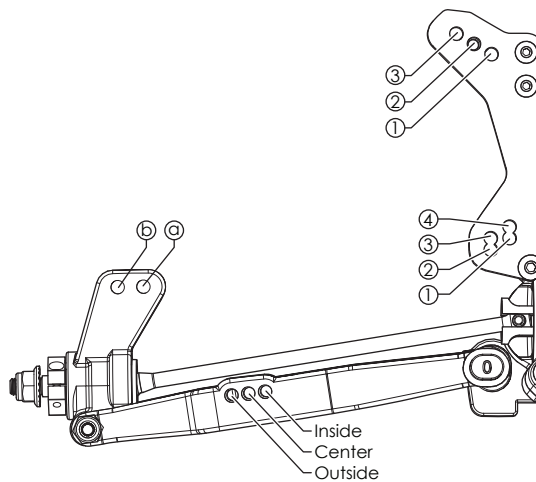
Toe: _____
 Ride Height: _____
 Camber: _____
 Steering Ackerman: _____
 Sway Bar: _____
 Shock Type: Bladder Emulsion Oil: _____
 Piston: _____
 Spring: _____
 Limiter/Droop: _____
 Overall Shock Length: _____
 Shock Location: _____
 Bump Steer: _____
 Camber Link: _____
 Front Diff Fluid: _____
 Center Diff Fluid: _____



Notes: _____

Rear Suspension

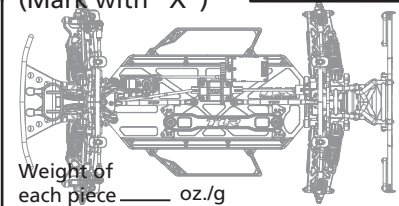
Toe: _____
 Anti-Squat: _____
 Ride Height: _____
 Camber: _____
 Rear Hub Spacing: _____
 Sway Bar: _____
 Shock Type: Bladder Emulsion Oil: _____
 Piston: _____
 Spring: _____
 Limiter/Droop: _____
 Camber Link: _____
 Shock Locations: _____
 Overall Shock Length: _____
 Rear Diff Fluid: _____
 Battery Position: _____



Electronics

Radio: _____ Timing Advance: _____
 Servo: _____ Throttle/Brake Expo: _____
 ESC: _____ Servo Expo: _____
 Initial Brake: _____ Throttle/Brake EPA: _____
 Drag Brake: _____ Motor: _____
 Throttle Profile: _____ Pinion: _____ Spur: _____
 Battery: _____

Weight Placement (Mark with "X")



Tires	Compound	Insert	Additive
Front: _____	_____	_____	_____
Rear: _____	_____	_____	_____
Notes: _____	_____		

LIMITED WARRANTY

What this Warranty Covers

Horizon Hobby, LLC ("Horizon") warrants to the original purchaser that the product purchased (the "Product") will be free from defects in materials and workmanship at the date of purchase.

What is Not Covered

This warranty is not transferable and does not cover (i) cosmetic damage, (ii) damage due to acts of God, accident, misuse, abuse, negligence, commercial use, or due to improper use, installation, operation or maintenance, (iii) modification of or to any part of the Product, (iv) attempted service by anyone other than a Horizon Hobby authorized service center, (v) Product not purchased from an authorized Horizon dealer, or (vi) Product not compliant with applicable technical regulations.

OTHER THAN THE EXPRESS WARRANTY ABOVE, HORIZON MAKES NO OTHER WARRANTY OR REPRESENTATION, AND HEREBY DISCLAIMS ANY AND ALL IMPLIED WARRANTIES, INCLUDING, WITHOUT LIMITATION, THE IMPLIED WARRANTIES OF NON-INFRINGEMENT, MERCHANTABILITY AND FITNESS FOR A PARTICULAR PURPOSE. THE PURCHASER ACKNOWLEDGES THAT THEY ALONE HAVE DETERMINED THAT THE PRODUCT WILL SUITABLY MEET THE REQUIREMENTS OF THE PURCHASER'S INTENDED USE.

Purchaser's Remedy

Horizon's sole obligation and purchaser's sole and exclusive remedy shall be that Horizon will, at its option, either (i) service, or (ii) replace, any Product determined by Horizon to be defective. Horizon reserves the right to inspect any and all Product(s) involved in a warranty claim. Service or replacement decisions are at the sole discretion of Horizon. Proof of purchase is required for all warranty claims. SERVICE OR REPLACEMENT AS PROVIDED UNDER THIS WARRANTY IS THE PURCHASER'S SOLE AND EXCLUSIVE REMEDY.

Limitation of Liability

HORIZON SHALL NOT BE LIABLE FOR SPECIAL, INDIRECT, INCIDENTAL OR CONSEQUENTIAL DAMAGES, LOSS OF PROFITS OR PRODUCTION OR COMMERCIAL LOSS IN ANY WAY, REGARDLESS OF WHETHER SUCH CLAIM IS BASED IN CONTRACT, WARRANTY, TORT, NEGLIGENCE, STRICT LIABILITY OR ANY OTHER THEORY OF LIABILITY, EVEN IF HORIZON HAS BEEN ADVISED OF THE POSSIBILITY OF SUCH DAMAGES. Further, in no event shall the liability of Horizon exceed the individual price of the Product on which liability is asserted. As Horizon has no control over use, setup, final assembly, modification or misuse, no liability shall be assumed nor accepted for any resulting damage or injury. By the act of use, setup or assembly, the user accepts all resulting liability. If you as the purchaser or user are not prepared to accept the liability associated with the use of the Product, purchaser is advised to return the Product immediately in new and unused condition to the place of purchase.

Law

These terms are governed by Illinois law (without regard to conflict of law principals). This warranty gives you specific legal rights, and you may also have other rights which vary from state to state. Horizon reserves the right to change or modify this warranty at any time without notice.

WARRANTY SERVICES

Questions, Assistance, and Services

Your local hobby store and/or place of purchase cannot provide warranty support or service. Once assembly, setup or use of the Product has been started, you must contact your local distributor or Horizon directly. This will enable Horizon to better answer your questions and service you in the event that you may need any assistance. For questions or assistance, please visit our website at www.horizonhobby.com, submit a Product Support Inquiry, or call 877.504.0233 toll free to speak to a Product Support representative.

Inspection or Services

If this Product needs to be inspected or serviced and is compliant in the country you live and use the Product in, please use the Horizon Online Service Request submission process found on our website or call Horizon to obtain a Return Merchandise Authorization (RMA) number. Pack the Product securely using a shipping carton. Please note that original boxes may be included, but are not designed to withstand the rigors of shipping without additional protection. Ship via a carrier that provides tracking and insurance for lost or damaged parcels, as Horizon is not responsible for merchandise until it arrives and is accepted at our facility. An Online Service Request is available at http://www.horizonhobby.com/content/_service-center_render-service-center. If you do not have internet access, please contact Horizon Product Support to obtain a RMA number along with instructions for submitting your product for service. When calling Horizon, you will be asked to provide your complete name, street address, email address and phone number where you can be reached during business hours. When sending product into Horizon, please include your RMA number, a list of the included items, and a brief summary of the problem. A copy of your original sales receipt must be included for warranty consideration. Be sure your name, address, and RMA number are clearly written on the outside of the shipping carton.

NOTICE: Do not ship LiPo batteries to Horizon. If you have any issue with a LiPo battery, please contact the appropriate Horizon Product Support office.

Warranty Requirements

For Warranty consideration, you must include your original sales receipt verifying the proof-of-purchase date. Provided warranty conditions have been met, your Product will be serviced or replaced free of charge. Service or replacement decisions are at the sole discretion of Horizon.

Non-Warranty Service

Should your service not be covered by warranty, service will be completed and payment will be required without notification or estimate of the expense unless the expense exceeds 50% of the retail purchase cost. By submitting the item for service you are agreeing to payment of the service without notification. Service estimates are available upon request. You must include this request with your item submitted for service. Non-warranty service estimates will be billed a minimum of 1/2 hour of labor. In addition you will be billed for return freight. Horizon accepts money orders and cashier's checks, as well as Visa, MasterCard, American Express, and Discover cards. By submitting any item to Horizon for service, you are agreeing to Horizon's Terms and Conditions found on our website http://www.horizonhobby.com/content/_service-center_render-service-center.

ATTENTION: Horizon service is limited to Product compliant in the country of use and ownership. If received, a non-compliant Product will not be serviced. Further, the sender will be responsible for arranging return shipment of the un-serviced Product, through a carrier of the sender's choice and at the sender's expense. Horizon will hold non-compliant Product for a period of 60 days from notification, after which it will be discarded

Country of Purchase	Horizon Hobby	Contact Information	Address
United States of America	Horizon Service Center (Repairs and Repair Requests)	servicecenter.horizonhobby.com/RequestForm/	4105 Fieldstone Rd Champaign, Illinois, 61822 USA
	Horizon Product Support (Product Technical Assistance)	www.quickbase.com/db/bghj7ey8c?a=GenNewRecord	
		888-959-2306	
	Sales	sales@horizonhobby.com 888-959-2306	
United Kingdom	Service/Parts/Sales: Horizon Hobby Limited	sales@horizonhobby.co.uk +44 (0) 1279 641 097	Units 1-4 , Ployters Rd, Staple Tye Harlow, Essex, CM18 7NS, United Kingdom
Germany	Horizon Technischer Service	service@horizonhobby.de	Christian-Junge-Straße 1 25337 Elmshorn, Germany
	Sales: Horizon Hobby GmbH	+49 (0) 4121 2655 100	
France	Service/Parts/Sales: Horizon Hobby SAS	infofrance@horizonhobby.com +33 (0) 1 60 18 34 90	11 Rue Georges Charpak 77127 Lieusaint, France
China	Service/Parts/Sales: Horizon Hobby – China	info@horizonhobby.com.cn +86 (021) 5180 9868	Room 506, No. 97 Changshou Rd. Shanghai, China 200060

Instructions for Disposal of WEEE by Users in the European Union



This product must not be disposed of with other waste. Instead, it is the user's responsibility to dispose of their waste equipment by handing it over to a designated collection point for the recycling of waste electrical and electronic equipment. The separate collection and recycling of your waste equipment at the time of disposal will help to conserve natural resources and ensure that it is recycled in a manner that protects human health and the environment. For more information about where you can drop off your waste equipment for recycling, please contact your local city office, your household waste disposal service or where you purchased the product.

Garantie und Service Informationen

Warnung

Ein ferngesteuertes Modell ist kein Spielzeug. Es kann, wenn es falsch eingesetzt wird, zu erheblichen Verletzungen bei Lebewesen und Beschädigungen an Sachgütern führen. Betreiben Sie Ihr RC-Modell nur auf freien Plätzen und beachten Sie alle Hinweise der Bedienungsanleitung des Modells wie auch der Fernsteuerung.

Garantiezeitraum

Exklusive Garantie Horizon Hobby Inc (Horizon) garantiert, dass das gekaufte Produkt frei von Material- und Montagefehlern ist. Der Garantiezeitraum entspricht den gesetzlichen Bestimmungen des Landes, in dem das Produkt erworben wurde. In Deutschland beträgt der Garantiezeitraum 6 Monate und der Gewährleistungszeitraum 18 Monate nach dem Garantiezeitraum.

Einschränkungen der Garantie

(a) Die Garantie wird nur dem Erstkäufer (Käufer) gewährt und kann nicht übertragen werden. Der Anspruch des Käufers besteht in der Reparatur oder dem Tausch im Rahmen dieser Garantie. Die Garantie erstreckt sich ausschließlich auf Produkte, die bei einem autorisierten Horizon Händler erworben wurden. Verkäufe an dritte werden von dieser Garantie nicht gedeckt. Garantieansprüche werden nur angenommen, wenn ein gültiger Kaufnachweis erbracht wird. Horizon behält sich das Recht vor, diese Garantiebestimmungen ohne Ankündigung zu ändern oder modifizieren und widerruft dann bestehende Garantiebestimmungen. (b) Horizon übernimmt keine Garantie für die Verkaufbarkeit des Produktes, die Fähigkeiten und die Fitness des Verbrauchers für einen bestimmten Einsatzzweck des Produktes. Der Käufer allein ist dafür verantwortlich, zu prüfen, ob das Produkt seinen Fähigkeiten und dem vorgesehenen Einsatzzweck entspricht. (c) Ansprüche des Käufers Es liegt ausschließlich im Ermessen von Horizon, ob das Produkt, bei dem ein Garantiefall festgestellt wurde, repariert oder ausgetauscht wird. Dies sind die exklusiven Ansprüche des Käufers, wenn ein Defekt festgestellt wird. Horizon behält sich vor, alle eingesetzten Komponenten zu prüfen, die in den Garantiefall einbezogen werden können. Die Entscheidung zur Reparatur oder zum Austausch liegt nur bei Horizon. Die Garantie schließt kosmetische Defekte oder Defekte, hervorgerufen durch höhere Gewalt, falsche Behandlung des Produktes, falscher Einsatz des Produktes, kommerziellen Einsatz oder Modifikationen irgendwelcher Art aus. Die Garantie schließt Schäden, die durch falschen Einbau, falsche Handhabung, Unfälle, Betrieb, Service oder Reparaturversuche, die nicht von Horizon ausgeführt wurden aus. Rücksendungen durch den Käufer direkt an Horizon oder eine seiner Landesvertretung bedürfen der Schriftform.

Schadensbeschränkung

Horizon ist nicht für direkte oder indirekte Folgeschäden, Einkommensausfälle oder kommerzielle Verluste, die in irgendeinem Zusammenhang mit dem Produkt stehen verantwortlich, unabhängig ab ein Anspruch im Zusammenhang mit einem Vertrag, der Garantie oder der Gewährleistung erhoben werden. Horizon wird darüber hinaus keine Ansprüche aus einem Garantiefall akzeptieren, die über den individuellen Wert des Produktes hinaus gehen. Horizon hat keinen Einfluss auf den Einbau, die Verwendung oder die Wartung des Produktes oder etwaiger Produktkombinationen, die vom Käufer gewählt werden. Horizon übernimmt keine Garantie und akzeptiert keine Ansprüche für in der Folge auftretende Verletzungen oder Beschädigungen. Mit der Verwendung und dem Einbau des Produktes akzeptiert der Käufer alle aufgeführten Garantiebestimmungen ohne Einschränkungen und Vorbehalte. Wenn Sie als Käufer nicht bereit sind, diese Bestimmungen im Zusammenhang mit der Benutzung des Produktes zu akzeptieren, werden Sie gebeten, dass Produkt in unbenutztem Zustand in der Originalverpackung vollständig bei dem Verkäufer zurückzugeben.

Sicherheitshinweise

Dieses ist ein hochwertiges Hobby Produkt und kein Spielzeug. Es muss mit Vorsicht und Umsicht eingesetzt werden und erfordert einige mechanische wie auch mentale Fähigkeiten. Ein Versagen, das Produkt sicher und umsichtig zu betreiben kann zu Verletzungen von Lebewesen und Sachbeschädigungen erheblichen Ausmaßes führen. Dieses Produkt ist nicht für den Gebrauch durch Kinder ohne die Aufsicht eines Erziehungsberechtigten vorgesehen. Die Anleitung enthält Sicherheitshinweise und Vorschriften sowie Hinweise für die Wartung und den Betrieb des Produktes. Es ist unabdingbar, diese Hinweise vor der ersten Inbetriebnahme zu lesen und zu verstehen. Nur so kann der falsche Umgang verhindert und Unfälle mit Verletzungen und Beschädigungen vermieden werden.

Fragen, Hilfe und Reparaturen

Ihr lokaler Fachhändler und die Verkaufsstelle können eine Garantiebeurteilung ohne Rücksprache mit Horizon nicht durchführen. Dies gilt auch für Garantiereparaturen. Deshalb kontaktieren Sie in einem solchen Fall den Händler, der sich mit Horizon kurz schließen wird, um eine sachgerechte Entscheidung zu fällen, die Ihnen schnellst möglich hilft.

Wartung und Reparatur

Muss Ihr Produkt gewartet oder repariert werden, wenden Sie sich entweder an Ihren Fachhändler oder direkt an Horizon. Rücksendungen / Reparaturen werden nur mit einer von Horizon vergebenen RMA Nummer bearbeitet. Diese Nummer erhalten Sie oder ihr Fachhändler vom technischen Service. Mehr Informationen dazu erhalten Sie im Serviceportal unter www.Horizonhobby.de oder telefonisch bei dem technischen Service von Horizon.

Packen Sie das Produkt sorgfältig ein. Beachten Sie, dass der Originalkarton in der Regel nicht ausreicht, um beim Versand nicht beschädigt zu werden. Verwenden Sie einen Paketdienstleister mit einer Tracking Funktion und Versicherung, da Horizon bis zur Annahme keine Verantwortung für den Versand des Produktes übernimmt. Bitte legen Sie dem Produkt einen Kaufbeleg bei, sowie eine ausführliche Fehlerbeschreibung und eine Liste aller eingesendeten Einzelkomponenten. Weiterhin benötigen wir die vollständige Adresse, eine Telefonnummer für Rückfragen, sowie eine Email Adresse.

Garantie und Reparaturen

Garantieanfragen werden nur bearbeitet, wenn ein Originalkaufbeleg von einem autorisierten Fachhändler beiliegt, aus dem der Käufer und das Kaufdatum hervorgeht. Sollte sich ein Garantiefall bestätigen wird das Produkt repariert oder ersetzt. Diese Entscheidung obliegt einzig Horizon Hobby.

Kostenpflichtige Reparaturen

Liegt eine kostenpflichtige Reparatur vor, erstellen wir einen Kostenvoranschlag, den wir Ihrem Händler übermitteln. Die Reparatur wird erst vorgenommen, wenn wir die Freigabe des Händlers erhalten. Der Preis für die Reparatur ist bei Ihrem Händler zu entrichten. Bei kostenpflichtigen Reparaturen werden mindestens 30 Minuten Werkstattzeit und die Rückversandkosten in Rechnung gestellt. Sollten wir nach 90 Tagen keine Einverständniserklärung zur Reparatur vorliegen haben, behalten wir uns vor, das Produkt zu vernichten oder anderweitig zu verwerten.

Achtung: Kostenpflichtige Reparaturen nehmen wir nur für Elektronik und Motoren vor. Mechanische Reparaturen, besonders bei Hubschraubern und RC-Cars sind extrem aufwendig und müssen deshalb vom Käufer selbst vorgenommen werden.

Land des Kauf	Horizon Hobby	Telefon/E-mail Adresse	Adresse
Deutschland	Horizon Technischer Service	service@horizonhobby.de	Christian-Junge-Straße 1 25337 Elmshorn, Deutschland
	Sales: Horizon Hobby GmbH	+49 (0) 4121 2655 100	

Entsorgung in der Europäischen Union



Dieses Produkt darf nicht über den Hausmüll entsorgt werden. Es ist die Verantwortung des Benutzers, dass Produkt an einer registrierten Sammelstelle für Elektroschrott abzugeben diese Verfahren stellt sicher, dass die Umwelt geschont wird und natürliche Ressourcen nicht über die Gebühr beansprucht werden. Dadurch wird das Wohlergehen der menschlichen Gemeinschaft geschützt. Für weitere Informationen, wo der Elektromüll entsorgt werden kann, können Sie Ihr Stadtbüro oder Ihren lokalen Entsorger kontaktieren.

Durée de la garantie

Garantie exclusive - Horizon Hobby, LLC (Horizon) garantit que le Produit acheté (le « Produit ») sera exempt de défauts matériels et de fabrication à sa date d'achat par l'Acheteur. La durée de garantie correspond aux dispositions légales du pays dans lequel le produit a été acquis. La durée de garantie est de 6 mois et la durée d'obligation de garantie de 18 mois à l'expiration de la période de garantie.

Limitations de la garantie

(a) La garantie est donnée à l'acheteur initial (« Acheteur ») et n'est pas transférable. Le recours de l'acheteur consiste en la réparation ou en l'échange dans le cadre de cette garantie. La garantie s'applique uniquement aux produits achetés chez un revendeur Horizon agréé. Les ventes faites à des tiers ne sont pas couvertes par cette garantie. Les revendications en garantie seront acceptées sur fourniture d'une preuve d'achat valide uniquement. Horizon se réserve le droit de modifier les dispositions de la présente garantie sans avis préalable et révoque alors les dispositions de garantie existantes.

(b) Horizon n'endosse aucune garantie quant à la vendabilité du produit ou aux capacités et à la forme physique de l'utilisateur pour une utilisation donnée du produit. Il est de la seule responsabilité de l'acheteur de vérifier si le produit correspond à ses capacités et à l'utilisation prévue.

(c) Recours de l'acheteur – Il est de la seule discrétion d'Horizon de déterminer si un produit présentant un cas de garantie sera réparé ou échangé. Ce sont là les recours exclusifs de l'acheteur lorsqu'un défaut est constaté.

Horizon se réserve la possibilité de vérifier tous les éléments utilisés et susceptibles d'être intégrés dans le cas de garantie.

La décision de réparer ou de remplacer le produit est du seul ressort d'Horizon. La garantie exclut les défauts esthétiques ou les défauts provoqués par des cas de force majeure, une manipulation incorrecte du produit, une utilisation incorrecte ou commerciale de ce dernier ou encore des modifications de quelque nature qu'elles soient.

La garantie ne couvre pas les dégâts résultant d'un montage ou d'une manipulation erronés, d'accidents ou encore du fonctionnement ainsi que des tentatives d'entretien ou de réparation non effectuées par Horizon. Les retours effectués par le fait de l'acheteur directement à Horizon ou à l'une de ses représentations nationales requièrent une confirmation écrite.

Limitation des dégâts

Horizon ne saurait être tenu pour responsable de dommages conséquents directs ou indirects, de pertes de revenus ou de pertes commerciales, liés de quelque manière que ce soit au produit et ce, indépendamment du fait qu'un recours puisse être formulé en relation avec un contrat, la garantie ou l'obligation de garantie. Par ailleurs, Horizon n'acceptera pas de recours issus d'un cas de garantie lorsque ces recours dépassent la valeur unitaire du produit. Horizon n'exerce aucune influence sur le montage, l'utilisation ou la maintenance du produit ou sur d'éventuelles combinaisons de produits choisies par l'acheteur. Horizon ne prend en compte aucune garantie et n'accepte aucun recours pour les blessures ou les dommages pouvant en résulter. En utilisant et en montant le produit, l'acheteur accepte sans restriction ni réserve toutes les dispositions relatives à la garantie figurant dans le présent document.

Si vous n'êtes pas prêt, en tant qu'acheteur, à accepter ces dispositions en relation avec l'utilisation du produit, nous vous demandons de restituer au vendeur le produit complet, non utilisé et dans son emballage d'origine.

Indications relatives à la sécurité

Ceci est un produit de loisirs perfectionné et non un jouet. Il doit être utilisé avec précaution et bon sens et nécessite quelques aptitudes mécaniques ainsi que mentales. L'incapacité à utiliser le produit de manière sûre et raisonnable peut provoquer des blessures et des dégâts matériels conséquents. Ce produit n'est pas destiné à être utilisé par des enfants sans la surveillance par un tuteur. La notice d'utilisation contient des indications relatives à la sécurité ainsi que des indications concernant la maintenance et le fonctionnement du produit. Il est absolument indispensable de lire et de comprendre ces indications avant la première mise en service. C'est uniquement ainsi qu'il sera possible d'éviter une manipulation erronée et des accidents entraînant des blessures et des dégâts.

Questions, assistance et réparations

Votre revendeur spécialisé local et le point de vente ne peuvent effectuer une estimation d'éligibilité à l'application de la garantie sans avoir consulté Horizon. Cela vaut également pour les réparations sous garantie. Vous voudrez bien, dans un tel cas, contacter le revendeur qui conviendra avec Horizon d'une décision appropriée, destinée à vous aider le plus rapidement possible.

Maintenance et réparation

Si votre produit doit faire l'objet d'une maintenance ou d'une réparation, adressez-vous soit à votre revendeur spécialisé, soit directement à Horizon. Emballez le produit soigneusement. Veuillez noter que le carton d'emballage d'origine ne suffit pas, en règle générale, à protéger le produit des dégâts pouvant survenir pendant le transport. Faites appel à un service de messagerie proposant une fonction de suivi et une assurance, puisque Horizon ne prend aucune responsabilité pour l'expédition du produit jusqu'à sa réception acceptée. Veuillez joindre une preuve d'achat, une description détaillée des défauts ainsi qu'une liste de tous les éléments distincts envoyés. Nous avons de plus besoin d'une adresse complète, d'un numéro de téléphone (pour demander des renseignements) et d'une adresse de courriel.

Garantie et réparations

Les demandes en garantie seront uniquement traitées en présence d'une preuve d'achat originale émanant d'un revendeur spécialisé agréé, sur laquelle figurent le nom de l'acheteur ainsi que la date d'achat. Si le cas de garantie est confirmé, le produit sera réparé. Cette décision relève uniquement de Horizon Hobby.

Réparations payantes

En cas de réparation payante, nous établissons un devis que nous transmettons à votre revendeur. La réparation sera seulement effectuée après que nous ayons reçu la confirmation du revendeur. Le prix de la réparation devra être acquitté au revendeur. Pour les réparations payantes, nous facturons au minimum 30 minutes de travail en atelier ainsi que les frais de réexpédition. En l'absence d'un accord pour la réparation dans un délai de 90 jours, nous nous réservons la possibilité de détruire le produit ou de l'utiliser autrement.

Attention : nous n'effectuons de réparations payantes que pour les composants électroniques et les moteurs. Les réparations touchant à la mécanique, en particulier celles des hélicoptères et des voitures radiocommandées, sont extrêmement coûteuses et doivent par conséquent être effectuées par l'acheteur lui-même.

Pays d'achat	Horizon Hobby	Numéro de téléphone/Courriel	Adresse
France	Service/Parts/Sales: Horizon Hobby SAS	infofrance@horizonhobby.com +33 (0) 1 60 18 34 90	11 Rue Georges Charpak 77127 Lieusaint, France

Elimination dans l'Union Européenne



Ce produit ne doit pas être éliminé avec les ordures ménagères. Il est de la responsabilité de l'utilisateur de remettre le produit à un point de collecte officiel des déchets d'équipements électriques. Cette procédure permet de garantir le respect de l'environnement et l'absence de sollicitation excessive des ressources naturelles. Elle protège de plus le bien-être de la communauté humaine. Pour plus d'informations quant aux lieux d'éliminations des déchets d'équipements électriques, vous pouvez contacter votre mairie ou le service local de traitement des ordures ménagères.

Periodo di garanzia

Garanzia esclusiva - Horizon Hobby, LLC, (Horizon) garantisce che i prodotti acquistati (il "Prodotto") sono privi di difetti relativi ai materiali e di eventuali errori di montaggio. Il periodo di garanzia è conforme alle disposizioni legali del paese nel quale il prodotto è stato acquistato. Tale periodo di garanzia ammonta a 6 mesi e si estende ad altri 18 mesi dopo tale termine.

Limiti della garanzia

(a) La garanzia è limitata all'acquirente originale (Acquirente) e non è cedibile a terzi. L'acquirente ha il diritto a far riparare o a far sostituire la merce durante il periodo di questa garanzia. La garanzia copre solo quei prodotti acquistati presso un rivenditore autorizzato Horizon. Altre transazioni di terze parti non sono coperte da questa garanzia. La prova di acquisto è necessaria per far valere il diritto di garanzia. Inoltre, Horizon si riserva il diritto di cambiare o modificare i termini di questa garanzia senza alcun preavviso e di escludere tutte le altre garanzie già esistenti.

(b) Horizon non si assume alcuna garanzia per la disponibilità del prodotto, per l'adeguatezza o l'idoneità del prodotto a particolari previsti dall'utente. È sola responsabilità dell'acquirente il fatto di verificare se il prodotto è adatto agli scopi da lui previsti.

(c) Richiesta dell'acquirente – spetta soltanto a Horizon, a propria discrezione riparare o sostituire qualsiasi prodotto considerato difettoso e che rientra nei termini di garanzia. Queste sono le uniche rivele a cui l'acquirente si può appellare, se un prodotto è difettoso.

Horizon si riserva il diritto di controllare qualsiasi componente utilizzato che viene coinvolto nella rivalsa di garanzia. Le decisioni relative alla sostituzione o alla riparazione avvengono solo in base alla discrezione di Horizon. Questa garanzia non copre dei danni superficiali o danni per cause di forza maggiore, uso errato del prodotto, negligenza, uso ai fini commerciali, o una qualsiasi modifica a qualsiasi parte del prodotto.

Questa garanzia non copre danni dovuti ad una installazione errata, ad un funzionamento errato, ad una manutenzione o un tentativo di riparazione non idonei a cura di soggetti diversi da Horizon. La restituzione del prodotto a cura dell'acquirente, o da un suo rappresentante, deve essere approvata per iscritto dalla Horizon.

Limiti di danno

Horizon non si riterrà responsabile per danni speciali, diretti, indiretti o consequenziali; perdita di profitto o di produzione; perdita commerciale connessa al prodotto, indipendentemente dal fatto che la richiesta si basa su un contratto o sulla garanzia. Inoltre la responsabilità di Horizon non supera mai in nessun caso il prezzo di acquisto del prodotto per il quale si chiede la responsabilità. Horizon non ha alcun controllo sul montaggio, sull'utilizzo o sulla manutenzione del prodotto o di combinazioni di vari prodotti. Quindi Horizon non accetta nessuna responsabilità per danni o lesioni derivanti da tali circostanze. Con l'utilizzo e il montaggio del prodotto l'utente acconsente a tutte le condizioni, limitazioni e riserve di garanzia citate in questa sede.

Qualora l'utente non fosse pronto ad assumersi tale responsabilità associata all'uso del prodotto, si suggerisce di restituire il prodotto intatto, mai usato e immediatamente presso il venditore.

Indicazioni di sicurezza

Questo è un prodotto sofisticato di hobbistica e non è un giocattolo. Esso deve essere manipolato con cautela, con giudizio e richiede delle conoscenze basilari di meccanica e delle facoltà mentali di base. Se il prodotto non verrà manipolato in maniera sicura e responsabile potrebbero risultare delle lesioni, dei gravi danni a persone, al prodotto o all'ambiente circostante. Questo prodotto non è concepito per essere usato dai bambini senza una diretta supervisione di un adulto. Il manuale del prodotto contiene le istruzioni di sicurezza, di funzionamento e di manutenzione del prodotto stesso. È fondamentale leggere e seguire tutte le istruzioni e le avvertenze nel manuale prima di mettere in funzione il prodotto. Solo così si eviterà un utilizzo errato e di preveniranno incidenti, lesioni o danni.

Domande, assistenza e riparazioni

Il vostro negozio locale e/o luogo di acquisto non possono fornire garanzie di assistenza o riparazione senza previo colloquio con Horizon. Questo vale anche per le riparazioni in garanzia. Quindi in tali casi bisogna interpellare un rivenditore, che si metterà in contatto subito con Horizon per prendere una decisione che vi possa aiutare nel più breve tempo possibile.

Manutenzione e riparazione

Se il prodotto deve essere ispezionato o riparato, si prega di rivolgersi ad un rivenditore specializzato o direttamente ad Horizon. Il prodotto deve essere imballato con cura. Bisogna far notare che i box originali solitamente non sono adatti per effettuare una spedizione senza subire alcun danno. Bisogna effettuare una spedizione via corriere che fornisce una tracciabilità e un'assicurazione, in quanto Horizon non si assume alcuna responsabilità in relazione alla spedizione del prodotto. Inserire il prodotto in una busta assieme ad una descrizione dettagliata degli errori e ad una lista di tutti i singoli componenti spediti. Inoltre abbiamo bisogno di un indirizzo completo, di un numero di telefono per chiedere ulteriori domande e di un indirizzo e-mail.

Garanzia a riparazione

Le richieste in garanzia verranno elaborate solo se è presente una prova d'acquisto in originale proveniente da un rivenditore specializzato autorizzato, nella quale è ben visibile la data di acquisto. Se la garanzia viene confermata, allora il prodotto verrà riparato o sostituito. Questa decisione spetta esclusivamente a Horizon Hobby.

Riparazioni a pagamento

Se bisogna effettuare una riparazione a pagamento, effettueremo un preventivo che verrà inoltrato al vostro rivenditore. La riparazione verrà effettuata dopo l'autorizzazione da parte del vostro rivenditore. La somma per la riparazione dovrà essere pagata al vostro rivenditore. Le riparazioni a pagamento avranno un costo minimo di 30 minuti di lavoro e in fattura includeranno le spese di restituzione. Qualsiasi riparazione non pagata e non richiesta entro 90 giorni verrà considerata abbandonata e verrà gestita di conseguenza.

Attenzione: Le riparazioni a pagamento sono disponibili solo sull'elettronica e sui motori. Le riparazioni a livello meccanico, soprattutto per gli elicotteri e le vetture RC sono molto costose e devono essere effettuate autonomamente dall'acquirente.

Paese di acquisto	HORIZON HOBBY	Telefono/Indirizzo e-mai	Indirizzo
Germania	Horizon Technischer Service Sales: Horizon Hobby GmbH	service@horizonhobby.de +49 (0) 4121 2655 100	Christian-Junge-Straße 1 25337 Elmshorn, Germania

Smaltimento all'interno dell'Unione Europea



Questo prodotto non deve essere smaltito assieme ai rifiuti domestici. Invece è responsabilità dell'utente lo smaltimento di tali rifiuti, che devono essere portati in un centro di raccolta designato per il riciclaggio di rifiuti elettronici. Con tale procedimento si aiuterà preservare l'ambiente e le risorse non verranno sprecate. In questo modo si proteggerà il benessere dell'umanità. Per maggiori informazioni sui punti di riciclaggio si prega di contattare il proprio ufficio locale o il servizio di smaltimento rifiuti.

Garantía Limitada

Cubierto por la garantía

Horizon Hobby, LLC ("Horizon") garantiza al comprador original que el producto adquirido ("El Producto") estará libre de defectos en los materiales y en su fabricación en el día que se efectúe la compra.

No cubierto por la garantía

Esta garantía no es transferible y no cubre (i) daños cosméticos, (ii) daños como consecuencia de actos divinos, uso inapropiado, abuso, negligencias, usos comerciales o daños debidos a un uso irresponsable, una instalación inadecuada, funcionamiento o mantenimiento, (iii) modificación de o a alguna pieza del producto, (iv) intento de reparación por cualquiera ajeno a los servicios técnicos autorizados de Horizon Hobby, (v) Productos no adquiridos de distribuidores oficiales y autorizados de Horizon Hobby o (vi) Productos que no obedezcan a las regulaciones técnicas aplicables.

MÁS ALLÁ DE LA GARANTÍA EXPRESADA ANTERIORMENTE HORIZON NI GARANTIZA NI REPRESENTA OTROS TÉRMINOS Y POR LO TANTO RECHAZA CUALQUIER Y TODAS LAS GARANTÍAS IMPLÍCITAS, INCLUYENDO, Y SIN EXCEPCIÓN, LAS GARANTÍAS IMPLÍCITAS DE NO INFRACCIÓN, COMERCIALIZACIÓN Y APTITUD PARA UN PROPÓSITO PARTICULAR. EL COMPRADOR ACEPTA Y RECONOCE, POR SÍ MISMO, LA IDONEIDAD DEL PRODUCTO PARA EL USO QUE SE LE QUIERE DAR.

SATISFACER SUS NECESIDADES.

Remedios para el comprador

La única obligación de Horizon y la única y exclusiva opción del comprador será que Horizon, a su parecer, (i) repare o (ii) reemplace cualquier producto que Horizon haya determinado estar defectuoso. Horizon se reserva el derecho a inspeccionar cualquier producto implicado en la reclamación de garantía. La decisión de reparar o reemplazar son competencia exclusiva de Horizon. La prueba de compra es imprescindible para cualquier reclamación de garantía. **LA REPARACIÓN O EL REEMPLAZO, TAL Y COMO SE DESCRIBEN EN LAS CONDICIONES DE ESTA GARANTÍA SON EL ÚNICO Y EXCLUSIVO REMEDIO DEL COMPRADOR.**

Limitación de responsabilidad

HORIZON NO SE RESPONSABILIZA POR DAÑOS ESPECIALES, INDIRECTOS, ACCIDENTALES O CONSECUENTES, NI POR PÉRDIDAS DE BENEFICIOS, PRODUCTIVIDAD O CUOTA DE MERCADO DE NINGÚN TIPO, INDEPENDIENTEMENTE DE QUE DICHA RECLAMACIÓN ESTE BASADA POR CONTRATO, GARANTÍA, AGRAVIO, NEGLIGENCIA, RESPONSABILIDAD ESTRICTA O CUALQUIER OTRA TEORÍA SOBRE LA RESPONSABILIDAD, INCLUSO SI HORIZON HA SIDO ADVERTIDO DE LA POSIBILIDAD DE TALES DAÑOS Y PERJUICIOS.

Además, en ningún caso la responsabilidad de Horizon superará el precio individual del producto por el que se reclama. Como Horizon no tiene control sobre el uso, instalación, montaje final, modificación o mal uso, ni asume ni se acepta ninguna responsabilidad sobre ningún daño o lesión resultante. Por el mero hecho de uso, ajuste o montaje, el usuario acepta toda la responsabilidad resultante. Si usted como comprador y usuario no está dispuesto a aceptar la responsabilidad asociada con el uso del producto, se recomienda devolver de inmediato el producto, en perfectas condiciones y sin uso, al lugar de compra.

Ley

Estos términos se rigen por la ley de Illinois (sin tener en cuenta los conflictos con los directores de la ley). Esta garantía le otorga derechos legales específicos, y usted también puede tener otros derechos que varían de estado a estado. Horizon se reserva el derecho de cambiar o modificar esta garantía en cualquier momento sin previo aviso

SERVICIOS DE GARANTÍA

Preguntas, asistencia y servicios

Su tienda local o lugar de compra no puede proporcionar soporte de la garantía o servicio. Una vez se haya montado, ajustado o usado el producto, usted debe contactar con su distribuidor local o con Horizon directamente. Esto permite a Horizon dar una respuesta mejor a sus preguntas y dar servicio en caso de necesitar asistencia. Para preguntas o asistencia, por favor, visite nuestro sitio Web en www.horizonhobby.com y envíe una solicitud de soporte o llame de forma gratuita al 877.504.0233 para hablar con un representante del servicio técnico.

Inspección y Servicios

Si este producto necesita ser reparado o inspeccionado y cumple con la normativa del país en el que usted vive y usa el producto, por favor, use el servicio de solicitud de servicio online que encontrará en nuestro sitio Web, o contacte con Horizon para obtener un número de Autorización de Devolución de Mercancía (RMA). Embale el producto de forma segura utilizando una caja de cartón. Tenga en cuenta que las cajas originales se pueden incluir, pero estas no están estrictamente diseñadas para soportar los rigores de los envíos por correo, sin protección adicional. Envíe el paquete a través de una compañía que proporcione un seguimiento y un seguro en caso de pér-

daño o daño, ya que Horizon no se responsabiliza de la mercancía hasta que esta llega y se acepta la entrada en nuestras instalaciones. Un servicio de petición online está disponible en http://www.horizonhobby.com/content/_service-center_render-service-center. En caso de no tener acceso a Internet, por favor contacte con el servicio de soporte de Horizon para obtener un RMA junto con las instrucciones y pasos de envío de la mercancía. Al llamar a Horizon, se le pedirá que proporcione su nombre completo, dirección postal, dirección de correo electrónico y número telefónico donde pueda ser localizado durante el horario comercial. Cuando envíe el producto en Horizon, por favor incluya su número de RMA, una lista de los elementos incluidos, y un breve resumen del problema. Una copia de su recibo de compra original se debe incluir en la petición de garantía. Asegúrese de que su nombre, dirección y número de RMA estén claramente escritos en el exterior de la caja de envío.

AVISO: No envíe baterías de LiPo a Horizon. En caso de tener cualquier problema con una batería de LiPo, por favor, póngase en contacto con el departamento apropiado del servicio técnico.

Requisitos de la garantía

Para aceptar la garantía debe incluir el recibo original de compra para verificar el día de compra. Si se cumplen las condiciones de la garantía su producto será reparado o reemplazado sin cargo alguno. La reparación o reemplazo es una decisión que solo compete a Horizon.

Servicios no cubiertos por la garantía

Si el servicio no está cubierto por la garantía, el servicio se completará y se requerirá el pago sin notificación o estimación previa, a no ser que el coste exceda el 50% del precio de venta al público original del producto. Al enviar el producto al servicio técnico usted acepta el pago del servicio sin notificación previa. Las estimaciones del servicio están disponibles bajo petición. Esta petición debe estar incluida con su producto cuando lo envíe. Los servicios no cubiertos por la garantía se facturarán con un mínimo de 1/2 hora laboral. Adicionalmente se le cobrarán los gastos de envío. Horizon acepta giros postales y cheques de caja, así como Visa, MasterCard, American Express, y Discover. Al enviar cualquier producto al servicio técnico de Horizon usted acepta los términos y las condiciones que se encuentran en nuestro sitio Web, http://www.horizonhobby.com/content/_service-center_render-service-center.

AVISO: El servicio de Horizon se limita al producto que obedece la normativa del país en el que se usa y en el que se posee el producto. En caso de recibir productos que no obedezcan dicha normativa, el producto se devolverá sin haber recibido servicio alguno y a costa, exclusiva, del comprador

País de Compra	Horizon Hobby	Dirección	Número de teléfono/ dirección de correo electrónico
Estados Unidos de América	Team Losi Racing	4710 East Guasti Road Ontario, CA 91761	877-504-0233 feedback@teamlosi.com
Estados Unidos de América	Horizon Product Support	4105 Fieldstone Rd Champaign, Illinois 61822 USA	877-504-0233 productsupport@horizonhobby.com
Alemania	Horizon Technischer Service	Christian-Junge-Straße 1, 25337 Elmshorn, Germany	+49 (0) 4121 2655 100 service@horizonhobby.de

Instrucciones para el Reciclaje de WEEE para usuarios de la Unión Europea



Este producto no debe reciclarse junto con otros residuos. Es responsabilidad del usuario el reciclar este equipo en un punto limpio, dejándolo en la zona destinada a equipos eléctricos y dispositivos electrónicos. El separar y reciclar su equipo residual ayudará a preservar los recursos naturales además de asegurar que el equipo se recicla de tal manera que no infrinja daños a la salud humana ni al medio ambiente. Para más información acerca de los lugares en los que puede reciclar estos dispositivos, póngase en contacto con la oficina local, con la Concejalía de Medio Ambiente de su Municipio o en el mismo lugar en el que obtuvo el equipo.



TLRACING.COM

Created 10/2015 © 2014 Horizon Hobby, LLC, Losi, Team Losi, TLR and TLR-Lok are trademarks or registered trademarks of Horizon Hobby, LLC. 800-0472 46924

Horizon Hobby, LLC
4105 Fieldstone Road,
Champaign, IL 61822 USA

Horizon Hobby Limited
Units 1-4 Ployters Rd
Staple Tye, Harlow, Essex
CM18 7NS, United Kingdom

Horizon Hobby GmbH
Christian-Junge-Straße 1
25337 Elmshorn, Germany

Horizon Hobby – China
Room 506, No. 97 Changshou Rd
Shanghai, China 200060

Made in Taiwan