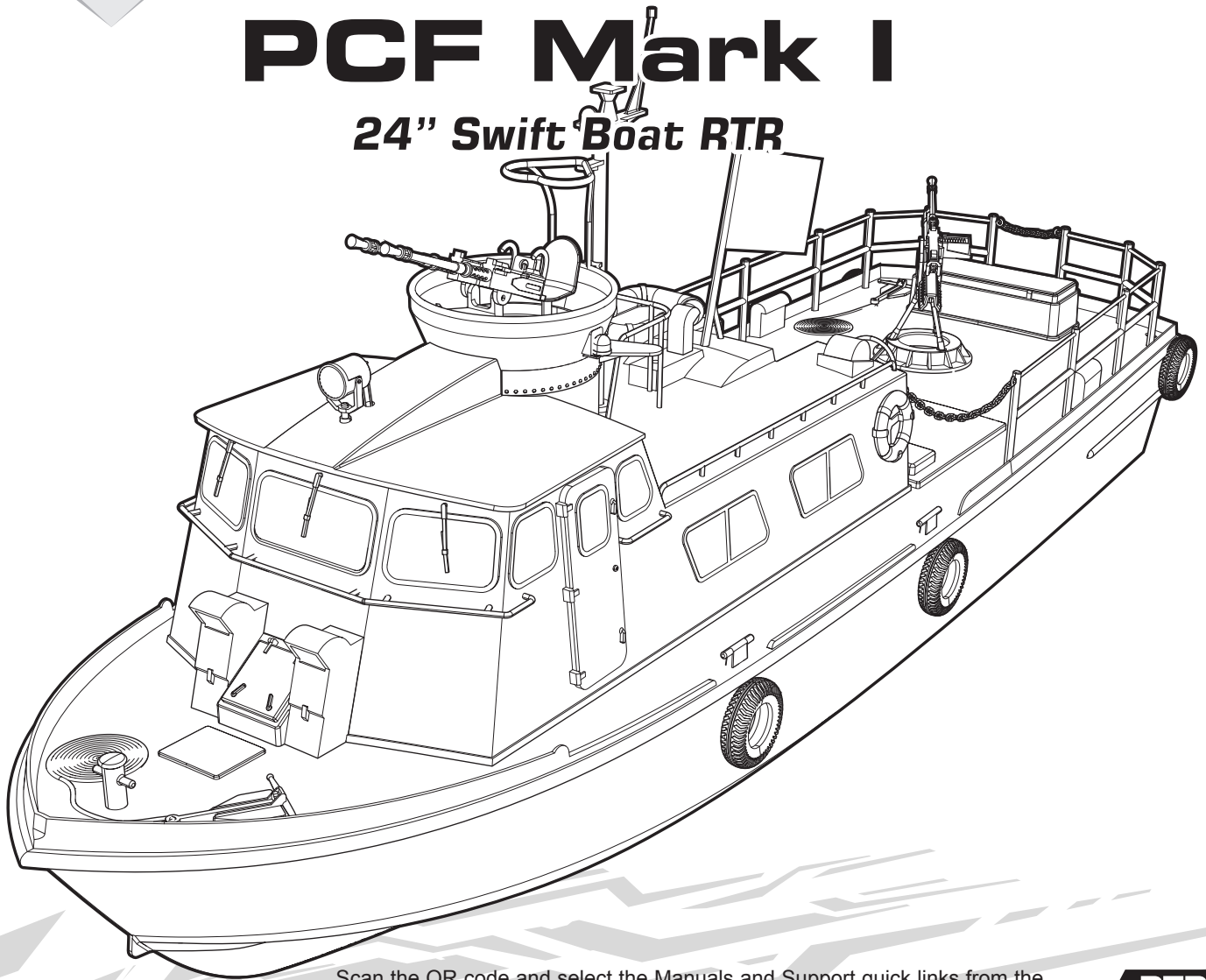


PCF Mark I

24" Swift Boat RTR



Scan the QR code and select the Manuals and Support quick links from the product page for the most up-to-date manual information.

Scannen Sie den QR-Code und wählen Sie auf der Produktseite die Quicklinks Handbücher und Unterstützung, um die aktuellsten Informationen zu Handbücher.

Scannez le code QR et sélectionnez les liens rapides Manuals and Support sur la page du produit pour obtenir les informations les plus récentes sur le manuel.

Scannerizzare il codice QR e selezionare i Link veloci Manuali e Supporto dalla pagina del prodotto per le informazioni manuali più aggiornate.



PRB08046

**Owners Manual • Bedienungsanleitung
Manuel de l'utilisateur • Manuale dell'utente**

REMARQUE

Les instructions, garanties et autres documents associés sont soumis à des modifications à la seule discrétion d'Horizon Hobby, LLC. Pour obtenir les documents à jour du produit, consultez le site www.horizonhobby.com ou www.towerhobbies.com et cliquez sur l'onglet d'aide ou de ressources pour ce produit.


Signification de certains termes spécifiques

Les termes suivants servent, tout au long de la littérature produits, à désigner différents niveaux de blessures potentielles lors de l'utilisation de ce produit :

AVERTISSEMENT : procédures qui, si elles ne sont pas suivies correctement, peuvent entraîner des dégâts matériels, des dommages collatéraux et des blessures graves OU engendrer une probabilité élevée de blessure superficielle.

ATTENTION : procédures qui, si elles ne sont pas suivies correctement, peuvent entraîner des dégâts matériels ET des blessures graves.

REMARQUE : procédures qui, si elles ne sont pas suivies correctement, peuvent entraîner des dégâts matériels ET éventuellement un faible risque de blessures.

 **AVERTISSEMENT** : Lisez la TOTALITE du manuel d'utilisation afin de vous familiariser avec les caractéristiques du produit avant de le faire fonctionner. Une utilisation incorrecte du produit peut avoir comme résultat un endommagement du produit lui-même, celui de propriétés personnelles voire entraîner des blessures graves.

Ceci est un produit de loisirs perfectionné et NON PAS un jouet. Il doit être manipulé avec prudence et bon sens et requiert quelques aptitudes de base à la mécanique. L'incapacité à manipuler ce produit de manière sûre et responsable peut provoquer des blessures ou des dommages au produit ou à d'autres biens. Ce produit n'est pas destiné à être utilisé par des enfants sans la surveillance directe d'un adulte. Ne pas essayer de désassembler le produit, de l'utiliser avec des composants incompatibles ou d'en améliorer les performances sans l'approbation de Horizon Hobby, LLC. Ce manuel comporte des instructions de sécurité, d'utilisation et d'entretien. Il est capital de lire et de respecter toutes les instructions et avertissements du manuel avant l'assemblage, le réglage ou l'utilisation afin de le manipuler correctement et d'éviter les dommages ou les blessures graves.

14 ans et plus. Ceci n'est pas un jouet.

Précautions et Avertissements Supplémentaires Liés à la Sécurité

En tant qu'utilisateur de ce produit, il relève de votre seule responsabilité de le faire fonctionner de façon à préserver votre sécurité ainsi que celle des autres personnes et de manière à ne pas endommager le produit ni à occasionner de dégâts matériels à l'égard d'autrui.

- Toujours tenir le bateau par l'avant quand vous le manipulez et/ou transportez afin d'éloigner de vous les parties mobiles.
- Maintenez toujours une distance de sécurité adéquate dans toutes les directions autour de votre modèle afin d'éviter les collisions et blessures. Ce modèle est contrôlé par un signal radio, qui peut être soumis à des interférences provenant de nombreuses sources hors de votre contrôle. Les interférences sont susceptibles d'entraîner une perte de contrôle momentanée.
- Faites toujours fonctionner votre modèle dans des espaces dégagés, à l'écart des véhicules, de la circulation et des personnes.

- Respectez toujours scrupuleusement les instructions et avertissements relatifs à votre modèle et à tous les équipements complémentaires optionnels utilisés (chargeurs, packs de batteries rechargeables, etc.).
- Tenez toujours tous les produits chimiques, les petites pièces et les composants électriques hors de portée des enfants.
- Évitez toujours d'exposer à l'eau tout équipement non conçu et protégé à cet effet. L'humidité endommage les composants électroniques.
- Ne mettez jamais aucune partie du modèle dans votre bouche. Vous vous exposeriez à un risque de blessure grave, voire mortelle.
- Ne faites jamais fonctionner votre modèle lorsque les batteries de l'émetteur sont faibles.

Bateau équipé d'une électronique étanche

Votre nouveau bateau Horizon Hobby a été conçu et fabriqué en combinant des composants étanches et des composants résistants à l'eau vous permettant d'utiliser ce produit en eau douce par conditions calmes.

Bien que le bateau possède une grande résistance vis à vis de l'eau, il n'est pas entièrement étanche et votre bateau ne doit PAS être immergé comme un sous-marin. Les différents composants électroniques dans le bateau comme le ou les servo(s) et le récepteur sont étanches, cependant la plupart des composants mécaniques résistent aux projections d'eau mais nécessitent une maintenance après utilisation.

Les pièces métalliques comme les roulements, les axes, les vis, les écrous, l'hélice, le gouvernail, le support de gouvernail et la chaise d'hélice ainsi que les contacts des prises des câbles électriques sont exposés à l'oxydation si vous n'effectuez un entretien soigné après avoir utilisé le bateau. Pour conserver à long terme les performances de votre bateau et conserver la garantie, les procédures décrites dans la section « Maintenance après utilisation » doivent être systématiquement effectuées à la fin de chaque journée d'utilisation.




ATTENTION : Un défaut de soin durant l'utilisation et un non-respect des consignes suivantes peut entraîner un dysfonctionnement du produit et/ou annuler la garantie.

Précautions générales

- Lisez avec attention les procédures de maintenance et vérifiez que vous possédez tous les outils nécessaires pour effectuer la maintenance du bateau.
- Toutes les batteries ne peuvent être utilisées en conditions humides. Consultez la documentation du fabricant de votre batterie avant utilisation. L'utilisation de batteries Li-Po dans des conditions humides nécessite une attention particulière.
- La majorité des émetteurs ne résistent pas aux projections d'eau. Consultez le manuel ou le fabricant de votre émetteur avant utilisation.
- N'utilisez jamais votre émetteur ou votre bateau sous un orage.
- L'eau salée est très conductrice et corrosive. Si vous décidez d'utiliser votre bateau en eau salée, rincez-le à l'eau douce immédiatement après utilisation. L'utilisation du bateau en eau salée est sous l'entière responsabilité de l'utilisateur.

Avertissements relatifs à la charge

 **AVERTISSEMENT** : Une erreur d'attention ou un non respect des consignes durant l'utilisation de ce produit peut entraîner un dysfonctionnement, une surchauffe, un INCENDIE et dans dans le pire des cas, des blessures et des dégâts matériels.

- **NE LAISSEZ JAMAIS DES BATTERIES EN CHARGE SANS SURVEILLANCE.**
- **NE CHARGEZ JAMAIS DES BATTERIES DURANT LA NUIT.**
- Ne tentez pas de charger des batteries endommagées ou humides.
- Ne chargez jamais une batterie contenant différents types d'éléments.
- Ne laissez jamais un enfant de moins de 14 ans utiliser seul le chargeur.
- Ne chargez pas les batteries dans des lieux aux températures extrêmes ou en plein soleil.
- Ne chargez pas une batterie dont les câbles sont endommagés.
- Ne branchez pas le chargeur si son câble d'alimentation est endommagé.
- Ne tentez jamais de démonter ou d'utiliser un chargeur endommagé.
- Toujours utiliser des batteries rechargeables conçues pour ce type de chargeur.
- Toujours contrôler l'état de la batterie avant de la charger.
- Toujours tenir la batterie éloignée de tout matériau pouvant être affecté par la chaleur.
- Surveiller la zone de charge en permanence et toujours avoir un extincteur à portée de main.

Maintenance après utilisation

- Evacuez l'eau présente dans la coque en retirant le bouchon d'évacuation ou le couvercle et en inclinant le bateau dans la direction appropriée pour assurer l'évacuation de l'eau.



ATTENTION : Tenez toujours vos mains, doigts, outils ou autre objet suspendu éloignés des parties en rotation.

- Retirez la batterie et séchez ses contacts. Si vous possédez un compresseur d'air ou une bombe d'air comprimé, chassez toute l'humidité qui se trouve dans la prise.
- Retirez le flexible et toutes les parties mobiles. Séchez et lubrifiez les éléments après toutes les 30 minutes d'utilisation ou si le bateau s'est retrouvé immergé.

REMARQUE : N'utilisez jamais un nettoyeur haute pression pour nettoyer le bateau.

- Utilisez un compresseur d'air ou une bombe d'air comprimée pour sécher le bateau et vous aider à retirer l'eau logée dans les recoins et sur la visserie.
- Pulvérisez du lubrifiant anti-humidité sur les roulements, la visserie et autres pièces métalliques.
- Laissez le bateau sécher avant de le ranger. L'eau (et l'huile) peuvent continuer à s'écouler durant quelques heures.

- Toujours arrêter la charge si le chargeur ou la batterie deviennent très chauds ou que la batterie commence à se déformer.
- Respectez toujours les polarités: rouge (+) et noir (-).
- Débranchez toujours la batterie après le chargement et laissez le chargeur refroidir entre les charges.
- Toujours charger les batteries dans un endroit bien aéré/ventilé.
- Toujours terminer les processus et contactez le service Technique Horizon Hobby si le produit fait objet de dysfonctionnements.
- Chargez uniquement les batteries rechargeables. Si vous chargez des piles non rechargeables, celles-ci pourraient exploser et provoquer des dommages corporels et/ou matériels.
- La prise USB sera installée près de l'équipement et sera facilement accessible.



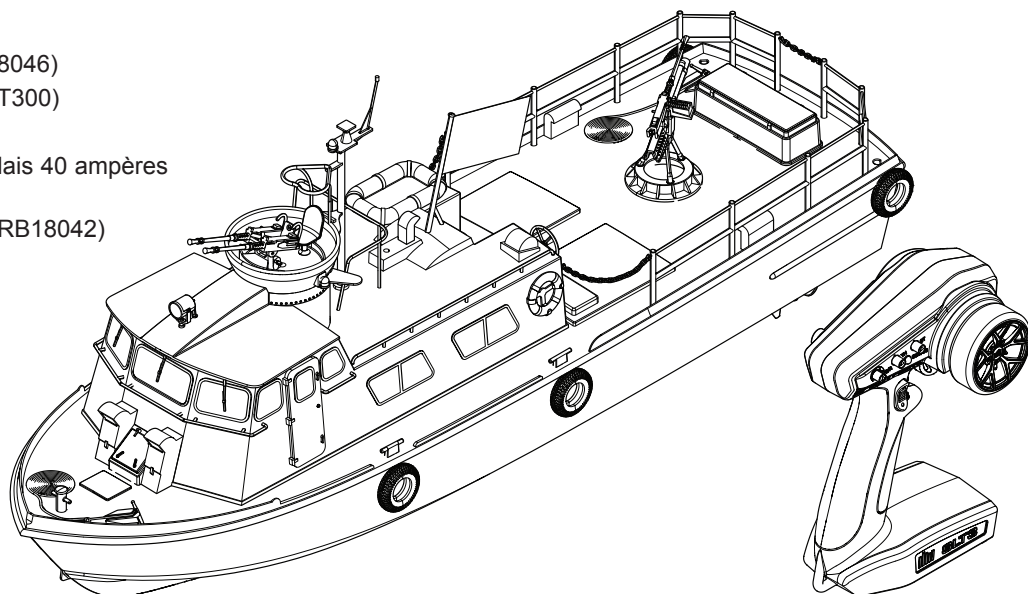
ATTENTION : Ne laissez jamais le chargeur sans surveillance, ne dépassez jamais la capacité de charge maximale, ne chargez jamais des batteries non conçue pour ce chargeur. Un non respect de cette consigne peu entraîner une surchauffe, un incendie avec risque de blessures corporelles.



ATTENTION : Toujours vérifier que les caractéristiques de la batterie correspondent au chargeur. Un non respect de cette consigne peut entraîner une surchauffe ou un dysfonctionnement du produit pouvant entraîner des dégâts matériels ou des blessures corporelles.

Contenu de la boîte

- Pro Boat PCF Mark I 24 pouces RTR (PRB08046)
- Émetteur 2,4 GHz SLT3 3 canaux (SPMRSLT300)
- 4 piles alcalines AA pour l'émetteur
- Récepteur SLT et variateur ESC 2-en-1 à balais 40 ampères (SPMXSE2240RX)
- Servo 3 kg 4,8-6 V étanche et analogique (PRB18042)
- Deux moteurs 390 à balais (PRB58001)



Spécifications

Longueur	609 mm
Faisceau	178 mm
Hauteur de la coque	206 mm
Hauteur du mât	71 mm
Matériau de la coque	ABS

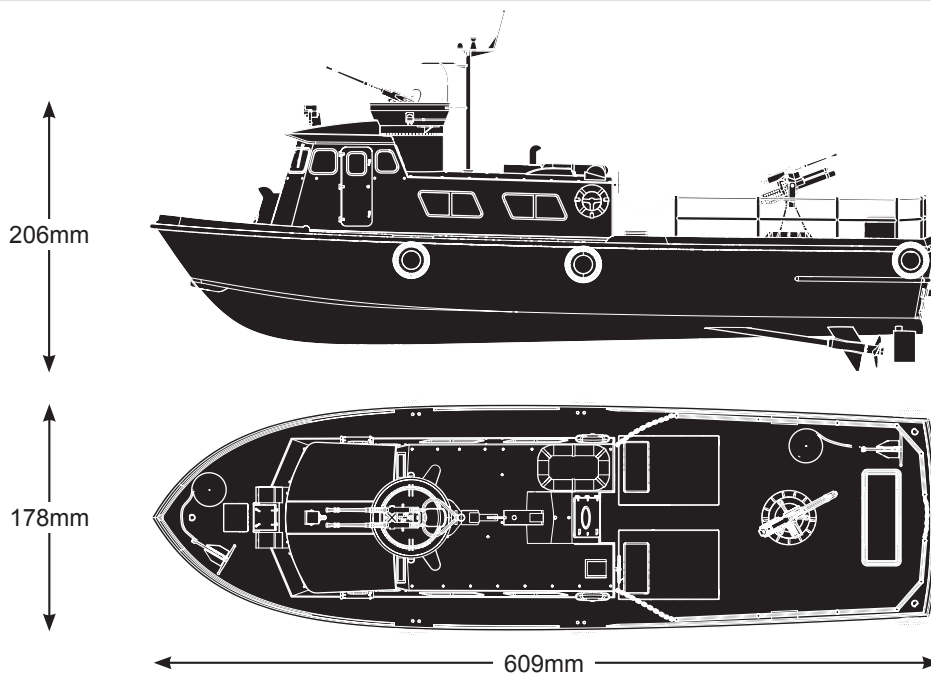


Table des matières

Installation des piles de l'émetteur.....	28	Installation du servo optionnel de la tourelle.....	31
Fonctions de l'émetteur.....	28	Pièces de rechange.....	32
Assemblage du support.....	29	Pièces recommandées.....	32
Installation des blocs-batteries.....	29	Guide de dépannage.....	32
Vérification de la portée.....	30	Pièces en option.....	32
Coupure basse tension (LVC).....	30	Garantie et Réparations.....	34
Conseils de navigation.....	30	Coordonnées de Garantie et Réparations.....	34
Contrôle des éclairages DEL.....	30	Information de IC.....	35
Une fois terminé.....	31	Informations de Conformité Pour L'Union Européenne.....	35
Affectation.....	31	Vues éclatées.....	47

Installation des piles de l'émetteur

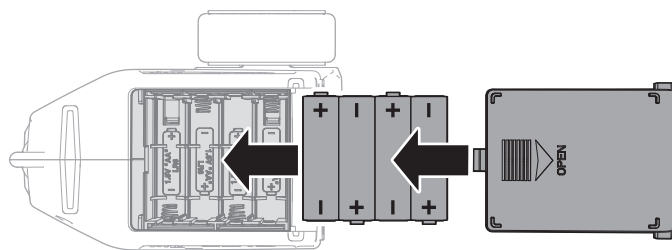
Cet émetteur nécessite 4 piles AA.

1. Enlevez le couvercle du compartiment à piles de l'émetteur.
2. Installez les piles comme indiqué.
3. Remettez le couvercle du compartiment à piles.

ATTENTION : Ne retirez jamais les piles de l'émetteur lorsque le modèle est sous tension. Une perte de contrôle du modèle, des dommages ou des blessures peuvent survenir.

ATTENTION : Si vous utilisez des piles rechargeables, chargez seulement des piles rechargeables. La charge de piles non rechargeables peut causer un incendie, entraînant des blessures corporelles et/ou des dégâts matériels.

ATTENTION : Risque d'explosion si la batterie est remplacée par un type de batterie non conforme. Éliminez les batteries usagées selon les réglementations nationales.



Fonctions de l'émetteur

SPÉCIFICATIONS

Alimentation électrique : 4 piles AA

Fréquence de fonctionnement : 2,4 GHz

Puissance d'émission : <100 mw

Protocole de contrôle : SLT

Contrôle : direction et gaz/freinage proportionnels avec des boutons de compensateur, troisième canal avec interrupteur à rappel à 3 positions

Fonctions auxiliaires : interrupteur de fin de course des gaz à 3 positions, bouton du taux de direction pour modifier la course de direction à la volée, course de servo programmable pour la direction et les gaz/le freinage

A. Compensateur des gaz

Ajuste le point neutre des gaz

B. Compensateur de direction

Ajuste le point central de direction. En général, le compensateur de direction est ajusté jusqu'à ce que le véhicule aille droit.

C. DEL

- Témoin en rouge fixe : indique que l'appareil est sous tension et que l'alimentation fournie par les piles est adéquate
- Témoin clignotant en rouge : indique que la tension des piles est à un niveau trop bas. Changez les piles

D. Volant

E. Gaz/Frein

F. Taux de direction

Bouton à la volée pour l'ajustement de la course de direction

G. Canal 3

Commande des DEL : Appuyez une fois sur le bouton A pour allumer les DEL.
Appuyez à nouveau sur le bouton A pour éteindre les DEL.

H. Limite des gaz

Limite la sortie des gaz à 50/75/100 %.

Sélectionnez 50 % ou 75 % pour les pilotes les moins expérimentés ou lorsque vous pilotez le véhicule dans une petite zone.

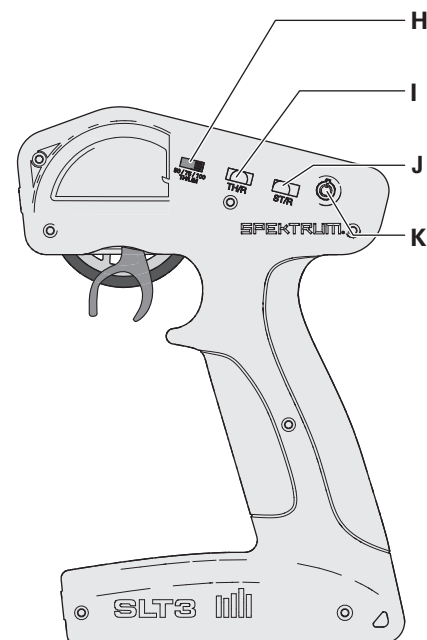
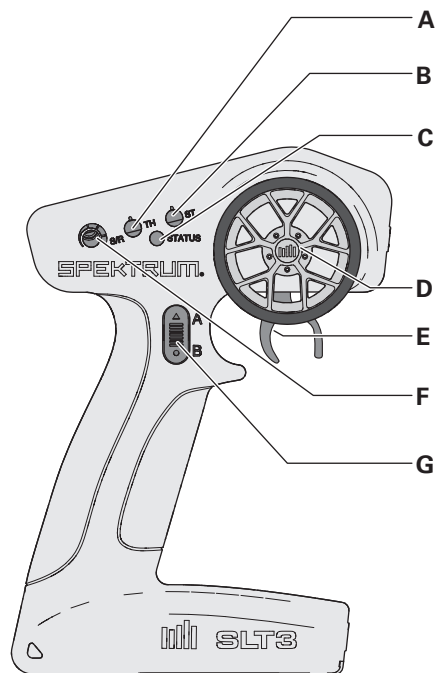
I. Inversion du servo des gaz (TH)

Déplacez le commutateur pour inverser le canal des gaz

J. Inversion du servo de direction (ST)

Déplacez le commutateur pour inverser le canal de direction

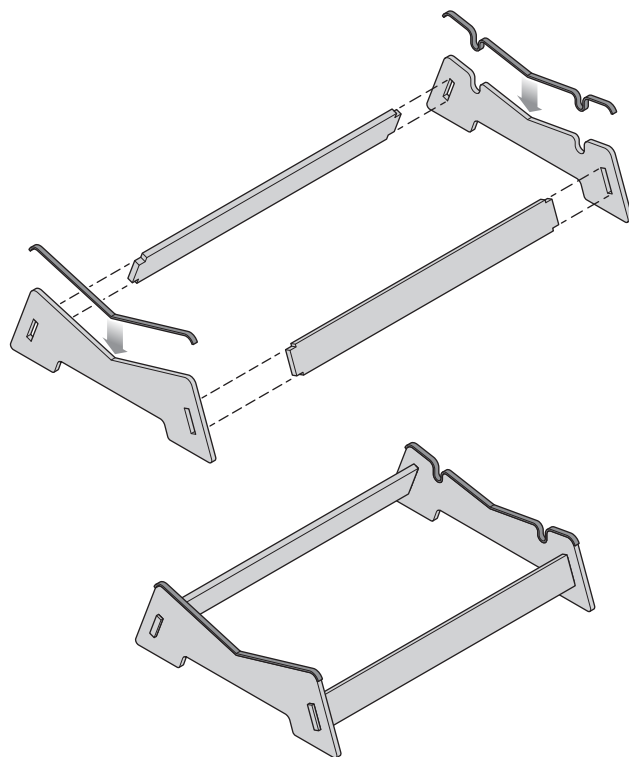
K. Bouton d'alimentation



Assemblage du support

1. Appliquez le matériau de rembourrage autocollant fourni sur le dessus des pièces d'extrémité du support en contreplaqué découpé au laser.
2. Insérez les languettes de la pièce latérale en contreplaqué dans les fentes des pièces d'extrémité, comme indiqué.

CONSEIL : le support en contreplaqué peut être assemblé à l'aide de colle CA pour fixer les pièces de façon permanente ou sans colle, ce qui permet de le démonter et de le ranger facilement.



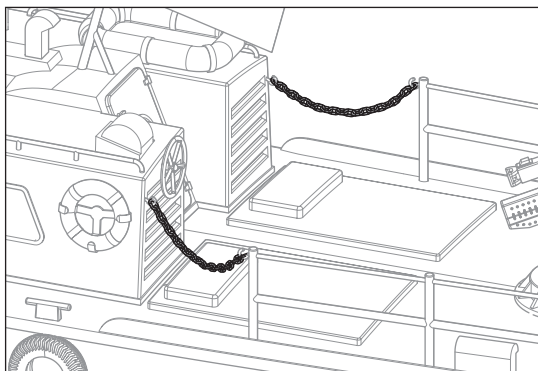
Installation des blocs-batteries

Placez le bateau sur le support inclus.

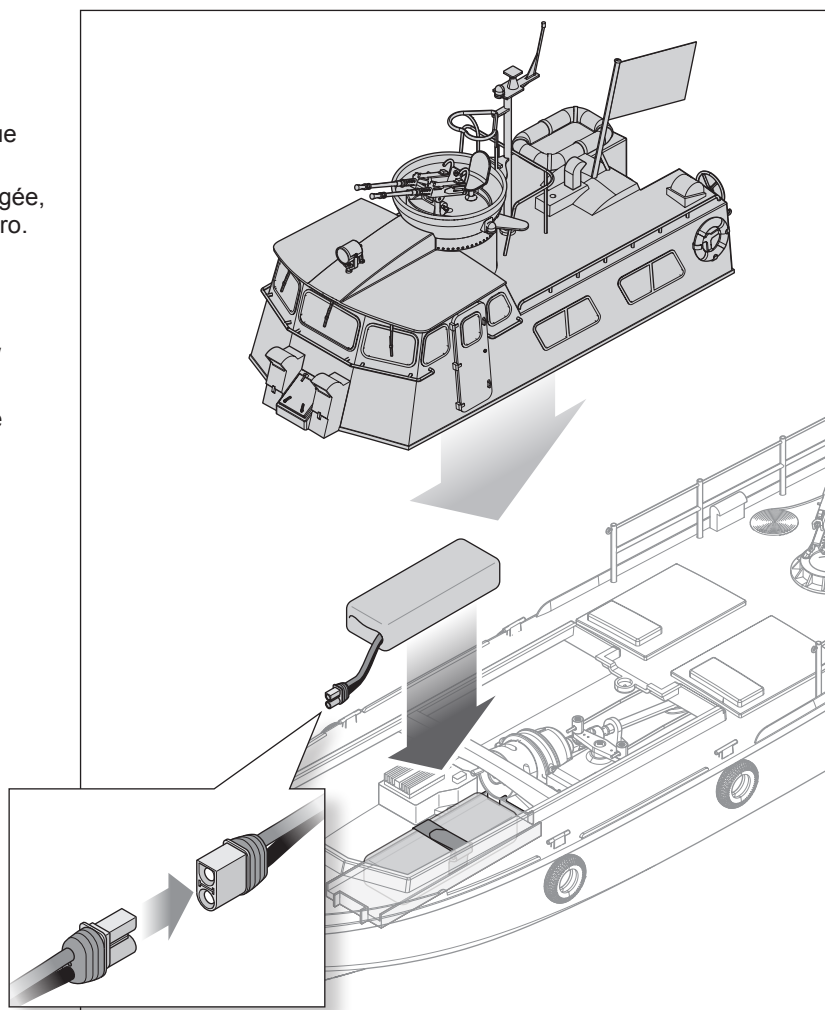
1. Retirez la trappe en soulevant la superstructure.

CONSEIL : la trappe dispose d'une connexion DEL magnétique qui permet de retirer le cache sans débrancher le moindre fil.
2. Installez la batterie 2S ou 3S recommandée, entièrement chargée, dans le support de batterie et fixez-la à l'aide de la bande velcro.

CONSEIL : la bande peut être retirée et remplacée par une bande velcro sur la batterie et le support de batterie.
3. Allumez l'émetteur.
4. Raccordez le fil de la batterie au connecteur IC3 du récepteur/ variateur ESC.
5. Allumez le récepteur/variateur ESC 2-en-1 en faisant glisser le commutateur du récepteur sur « ON ».
6. Installez la trappe et connectez les chaînes de pont si vous souhaitez ajouter ce détail esthétique.



7. En gardant le bateau sur son support, testez la commande de l'émetteur du bateau et vérifiez la portée des commandes.



Vérification de la portée

IMPORTANT : vérifiez la portée au début de chaque utilisation, après une réparation ou l'installation d'une nouvelle batterie.

Assurez-vous que la batterie est complètement chargée.

1. Une fois le système radio allumé et connecté, éloignez-vous de votre bateau à 32 m (90 pieds).

2. Demandez à un assistant de rester près du bateau pour vérifier le bon mouvement du mécanisme de direction en réponse aux entrées de votre émetteur.
3. Si tout semble fonctionner correctement, préparez-vous à utiliser le bateau dans l'eau.

Coupeure basse tension (LVC)

The factory default setting for the LVC in the ESC included with your boat is set at 3.2V per cell. La décharge d'une batterie Li-Po en dessous de 3V par élément l'endommagera. Le contrôleur installé dans le bateau protège la batterie d'une décharge trop importante en utilisant la fonction de coupeure basse tension. Avant que la batterie ne se décharge à un niveau trop faible, la coupeure par tension faible (LVC) coupe l'alimentation fournie au moteur.

Le bateau ralentit considérablement ou s'arrête entièrement une fois que la coupeure par tension faible (LVC) est activée. La libération puis la réactivation des gaz fournira une quantité limitée d'énergie pour pouvoir ramener le bateau sur la rive. Une utilisation répétée après l'activation de la coupeure par tension faible (LVC) endommagera les batteries.

Après l'activation de la coupeure par tension faible (LVC), la lumière d'état du variateur ESC clignotera fortement en rouge pour indiquer que le variateur ESC est en mode de coupeure par tension faible (LVC).

REMARQUE : Une utilisation répétée jusqu'à l'enclenchement du LVC risque d'endommager la batterie.

La coupeure par tension faible (LVC) s'activera prématurément si vous utilisez (1) des batteries de catégorie C à faible décharge ou (2) des batteries anciennes, usées et/ou faibles.

Le temps de fonctionnement moyen avec la batterie recommandée (SPMX24002S30) est d'environ 15 minutes, selon l'utilisation des gaz. Un temps de fonctionnement limité peut indiquer des batteries usées ou faibles.

CONSEIL : Si vous avez installé des batteries venant d'être chargées, et que la coupeure par tension faible (LVC) s'active avant la première minute de fonctionnement, remplacez les batteries usées ou faibles par des batteries recommandées.

CONSEIL : Mesurez la tension des batteries avant et après utilisation à l'aide d'un voltmètre Li-Po (SPMXBC100, vendu séparément).

Toujours déconnecter et retirer la batterie du bateau après utilisation afin de limiter l'auto-décharge de la batterie. Chargez la batterie à la moitié de sa capacité maximale avant de l'entreposer. Durant le stockage, contrôlez que la tension ne chute pas sous 3V par élément. Le LVC ne permet pas d'éviter l'auto-décharge de la batterie durant le stockage.

Conseils de navigation

Pour la première navigation, nous vous recommandons des conditions calmes pour garantir un bon réglage de votre bateau. Vous pouvez atteindre la vitesse maximale de 35 MPH/+ une fois que vous avez effectué tous les réglages adéquats à vos conditions de navigation. La vitesse maximale sera également déterminée par la capacité de la batterie à alimenter efficacement le moteur depuis le variateur ESC.

Consultez les réglementations locales avant de choisir un plan d'eau pour faire naviguer le bateau.

1. Placez délicatement le bateau dans l'eau.
2. Faites fonctionner le bateau à vitesse réduite près de la rive. Évitez toujours les éventuels objets qui se trouvent dans l'eau. Quand votre bateau navigue en marche avant, contrôlez qu'il y a bien de l'eau qui sort par l'évacuation du circuit de refroidissement.
3. Quand vous maîtriserez le bateau à vitesse réduite, vous pouvez éloigner le bateau de la rive et augmenter la vitesse.
4. Rapprochez immédiatement le bateau de la rive quand le moteur commence à émettre des pulsations.

ATTENTION : N'allez jamais chercher un bateau en difficulté à la nage. Ramenez le bateau à la berge en utilisant du matériel de pêche ou un autre bateau.

REMARQUE : Ne faites jamais naviguer le bateau dans moins de 30,5cm de profondeur d'eau.

REMARQUE : Lorsque vous naviguez à pleine vitesse sur des eaux agitées, l'hélice peut sortir et rentrer dans l'eau de manière répétitive et rapide ce qui la soumet à des contraintes élevées. La fréquence répétée de ces contraintes peut endommager l'hélice et l'arbre de transmission.

Lorsque vous naviguez sur des eaux agitées et avec du vent, pensez à placer vos batteries à l'avant pour plus de stabilité.

Ne pas naviguer à proximité :

- De Jet-skis
- Du public (zone de baignade et de pêche)
- D'objets fixes
- De vagues ou du sillage d'un bateau
- De forts courants
- De la faune sauvage
- D'objets dérivants
- D'arbres surplombants
- De la végétation

Contrôle des éclairages DEL

Le bateau est équipé d'éclairages DEL qui peuvent être commandés par le bouton A de l'émetteur.

1. Appuyez une fois sur le bouton A pour allumer les éclairages.
2. Appuyez à nouveau sur le bouton A pour éteindre les éclairages.

IMPORTANT : vérifiez toujours la connexion magnétique entre la coque et la trappe. Les points de contact de la connexion DEL doivent être maintenus exempts de tout débris métallique et d'eau.

Une fois terminé

REMARQUE : après utilisation, ne laissez jamais l'appareil en plein soleil ou dans un lieu fermé et chaud comme dans une voiture. Cela risquerait d'endommager l'appareil.

1. Éteignez le récepteur/variateur ESC.
2. Éteignez l'émetteur.
3. Débranchez et retirez la batterie du bateau.
CONSEIL : retirez toujours la trappe avant de ranger le bateau, sans quoi l'humidité pourrait favoriser le développement de moisissures dans le bateau.
4. Videz l'eau qui se trouve à l'intérieur de la coque en retirant la trappe et en plaçant le bateau à l'envers. Éliminez l'eau restante à

l'aide d'une serviette sèche.

5. Séchez intégralement l'intérieur et l'extérieur du bateau. Retirez un à un tous les connecteurs de la batterie, du moteur et du récepteur afin de les sécher soigneusement, puis réinstallez-les.
6. Retirez la trappe avant de ranger votre bateau.
7. Éliminez tout débris métallique ou eau des points de contact de la connexion DEL magnétique.
8. Réparez tout dommage ou toute usure du bateau.
9. Lubrifiez les arbres à l'aide d'une huile légère pour éviter une usure prématurée. Veillez à placer quelques gouttes sur l'arbre juste avant les tubes de remplissage.

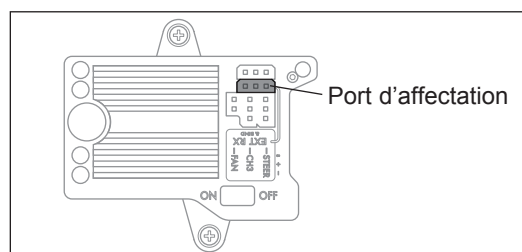
Affectation

L'affectation est le processus permettant d'établir une liaison électronique entre l'émetteur et le récepteur. L'émetteur et le récepteur inclus sont affectés en usine. Si une réaffectation de l'émetteur et du récepteur s'avère nécessaire, suivez les étapes ci-dessous.

REMARQUE : toujours maintenir les parties du corps, les vêtements amples et autres éléments desserrés loin des hélices.

IMPORTANT : si vous utilisez un récepteur externe, suivez les consignes d'affectation fournies avec ce récepteur.

1. Assurez-vous que le bateau est bien calé dans le support fourni.
2. Branchez la prise d'affectation dans le port d'affectation du récepteur/variateur ESC 2-en-1.



3. Allumez le véhicule.
4. Allumez l'émetteur SLT3 pour l'affecter au véhicule.
5. Retirez la prise d'affectation avant de faire fonctionner le bateau.

Installation du servo optionnel de la tourelle

Il est possible de configurer la tourelle supérieure à double canon pour que la rotation soit contrôlée par un émetteur.

Composants supplémentaires requis (non inclus) :

- Micro servo à engrenages SX108 (SPMSSX108)
- Récepteur sport DSMR à 5 canaux SR515 (SPMSR515)
- Rallonge : mâle/mâle à haute résistance 305 mm (12 po) (SPMA3043)
- Émetteur DSMR Smart 5 canaux DX5C uniquement (SPMR5115)

Pour convertir la tourelle supérieure en commande d'émetteur :

1. à l'aide d'un tournevis cruciforme, retirez la vis centrale du support supérieur de la tourelle et retirez la tourelle du support statique.
2. À l'aide d'un tournevis cruciforme, retirez les deux vis du support statique et retirez le support de la superstructure.

IMPORTANT : prenez note de l'orientation du support.

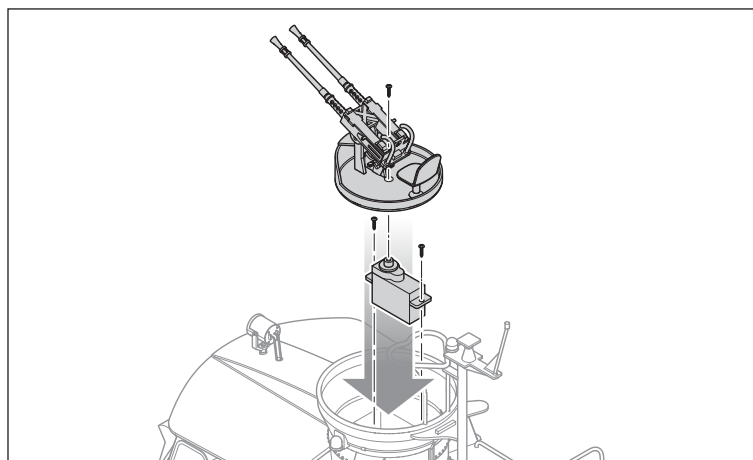
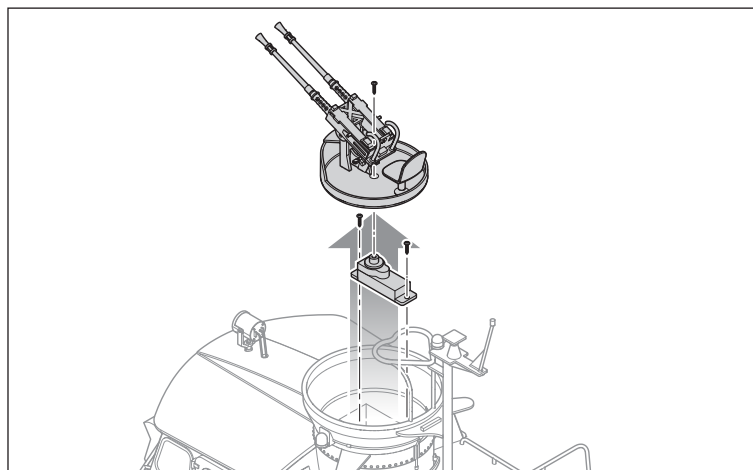
3. Faites passer le câble du servo par le haut de la superstructure. Fixez le micro servo aux mêmes orifices de montage de la superstructure que ceux utilisés pour le support statique, à l'aide des vis fournies avec le servo.

IMPORTANT : l'arbre de sortie du servo doit être orienté vers l'avant de la superstructure, tout comme la partie surélevée du support statique.

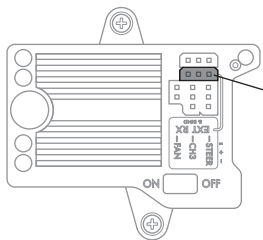
4. Enfoncez la tourelle sur l'arbre de sortie du servo, en vous assurant que les canons sont dirigés vers l'avant. Fixez la tourelle sur l'arbre de sortie à l'aide de la vis fournie avec le servo.

CONSEIL : assurez-vous que le servo est centré avant d'installer la tourelle.

5. Montez le récepteur externe dans la coque.



6. Connectez le canal des gaz du récepteur externe au port « EXT RX » du récepteur/variateur ESC 2-en-1 à l'aide de la rallonge mâle/mâle de 12 po mentionnée ci-dessus.



Port EXT RX du récepteur/variateur ESC 2-en-1

7. Déplacez le fil du servo de direction du récepteur/variateur ESC 2-en-1 vers le port de direction du récepteur externe.

8. Déplacez le fil de DEL du récepteur/variateur ESC 2-en-1 vers le port AX1 du récepteur externe.
9. Installez le fil du servo de la tourelle sur le port AX2 du récepteur externe.
10. Affectez le récepteur externe et l'émetteur DX5C, en suivant les instructions fournies avec l'émetteur.
11. Attribuez le canal de l'émetteur AX1 (DEL) à un commutateur à rappel, tel que le bouton E ou F.
12. Attribuez le canal de l'émetteur AX2 (tourelle) à un commutateur de trim, tel que le commutateur C ou D.

Le commutateur à rappel choisi contrôle désormais les DEL, et le commutateur de trim sélectionné fait tourner la tourelle vers la gauche et la droite.

Pièces de rechange

Référence	Description
PRB18039	Servo 5,3 kg : 4,8-6 V étanche et analogique
PRB280003	Ensemble armes : PCF
PRB280004	Accessoires moulés : PCF
PRB281133	Coque avec détails à l'échelle : PCF
PRB281134	Cabine avec détails à l'échelle : PCF
PRB281135	Trappe magnétique arrière : PCF
PRB282095	Ensemble de support du moteur : PCF
PRB282096	Ensemble coupleur moteur : PCF
PRB282097	Ensemble d'arbres d'entraînement : PCF
PRB282098	Ensemble d'hélices : PCF
PRB286100	Ensemble barre de liaison de gouverne : PCF
PRB286101	Support du bateau : PCF
PRB58001	Ensemble moteur à balais : PCF
SPMRSLT300	SLT3 3 canaux 2,4 Ghz SLT TX uniquement
SPMXSE2240RX	Récepteur SLT et variateur ESC 2-en-1 à balais 40 ampères

Pièces recommandées

Référence	Description
SPMX24002S30	SmartG2 7,4 V 2400 mAh 2S 30C
SPMXC2050	Chargeur Smart CA S155 G2 1 x 55 W

Pièces en option

Référence	Description
DYN1400	Sac de protection du chargeur de batterie Li-Po, petit
DYN1405	Sac de protection du chargeur de batterie Li-Po, grand
DYN2940	Clé à six pans métrique 3 pièces à extrémité à bille
DYN2950	Ensemble de clés hexagonales 8-en-1
DYNC0116	Économiseurs de prises d'équilibrage 3S JST_XH
DYNE0100	Graisseur de précision : moyen
DYNE4200	Pistolet graisseur avec graisse marine, 142 g (5 onces)
DYNF1055	Détecteur infrarouge de température avec laser
DYNK0061	Colle CA Dynamite fine, 3 g (0,10 once) (3)
DYNK0063	Colle CA Dynamite moyenne, 2 g (0,07 once) (5)
DYNT0502	Ensemble d'outils de démarrage : Proboat
DYNT2010	Ensemble tourne-écrou usiné (4) Métrique
DYNT2030	Ensemble clé à six pans usinée (4) Métrique
PRB113	Bannière Pro Boat 3x6
SPM5115C	Combo récepteur DX5C Smart / SR315
SPMA3041	Rallonge mâle/mâle HD 15 cm (6 po)
SPMS614	Servo à engrenages métalliques S614, 23 dents, étanche
SPMSSX108	Micro servo à engrenages SX108
SPMX22003S100	Batterie 2 200 mAh 3S 11,1 V Smart G2 100C
SPMXBC100	Batterie SMART et testeur de servo
SPMXC1020	Chargeur Smart S120 USB-C, 1 x 20
SPMXC1070	Chargeur Smart c.a./c.c. S150, 1 x 50 W
SPMXC2050	Chargeur Smart CA S155 G2 1 x 55 W

Guide de dépannage

Problème	Cause possible	Solution
Le bateau ne répond pas à la commande des gaz mais répond aux autres commandes	La voie des gaz est inversée	Inversez la voie des gaz sur l'émetteur
Vibration ou bruit excessif	Hélice, arbre ou moteur endommagés	Remplacez les pièces endommagées
	L'hélice est déséquilibrée	Équilibrez l'hélice ou remplacez-la

Problème	Cause possible	Solution
Temps de navigation réduit ou manque de puissance du bateau	La charge de la batterie du bateau est faible	Rechargez complètement la batterie
	La batterie du bateau est endommagée	Remplacez la batterie du bateau et suivez les instructions correspondantes
	Blocage ou friction sur l'arbre ou l'hélice	Démontez les pièces, lubrifiez-les et alignez-les correctement
	Il fait peut-être trop froid pour naviguer	Contrôlez que la batterie est tiède (au dessus de 10°C) avant utilisation
	La capacité de la batterie est peut-être trop faible pour les conditions de navigation	Changez la batterie ou utilisez une batterie dont la capacité est plus importante
	L'entraîneur d'hélice est trop proche de la chaise d'hélice	Desserrez l'accouplement moteur et tirez légèrement le Arbre de transmission vers l'arrière
	Arbre de transmission n'est pas assez lubrifié	Lubrifiez bien Arbre de transmission
	De la végétation ou d'autres obstacles bloquent le gouvernail de direction ou l'hélice	Retirez la végétation ou les éléments coincés dans le gouvernail ou l'hélice
Il est impossible d'affecter le bateau à l'émetteur (durant l'affectation)	L'émetteur est trop proche du bateau lors du processus d'affectation	Éloignez un peu l'émetteur allumé du bateau, déconnectez la batterie de celui-ci, puis reconnectez-la
	Le bateau ou l'émetteur sont trop près d'un objet métallique de grande taille ou d'un réseau sans fil	Déplacez le bateau et l'émetteur à distance de cet objet
	La prise d'affectation n'est pas correctement insérée	Insérez la prise d'affectation et affectez le bateau à l'émetteur
	La charge de la batterie du bateau ou de l'émetteur est trop faible	Remplacez ou rechargez les batteries
	Interrupteur du contrôleur en position OFF	Mettez le contrôleur sous tension
Échec de la liaison entre le bateau et l'émetteur (après affectation)	L'émetteur est trop proche du bateau lors du processus de liaison	Éloignez un peu l'émetteur allumé du bateau, déconnectez la batterie de celui-ci, puis reconnectez-la
	Le bateau ou l'émetteur sont trop près d'un objet métallique de grande taille, d'un réseau sans fil ou d'un autre émetteur	Déplacez le bateau et l'émetteur à distance de cet objet
	La charge de la batterie du bateau ou de l'émetteur est trop faible	Remplacez ou rechargez les batteries
	Interrupteur du contrôleur en position OFF	Mettez le contrôleur sous tension
Le bateau tend à plonger dans l'eau ou prend l'eau	La coque du bateau n'est pas complètement fermée	Faites sécher le bateau et vérifiez que la fermeture entre le panneau d'écouille et la coque est bien étanche avant de remettre le bateau à l'eau
	Le centre de gravité est trop à l'avant du bateau	Déplacez les batteries vers l'arrière dans la coque
Le bateau a tendance à tourner dans une direction	Le trim de direction ou le gouvernail de direction n'est pas centré	Réparez le gouvernail de direction ou ajustez-le ainsi que le trim de direction pour que le bateau aille tout droit quand la commande est au point neutre
Le gouvernail ne pivote pas	Le gouvernail, la liaison ou le servo est endommagé	Réparez ou remplacez les pièces endommagées et réglez les commandes
	Le câble est endommagé ou les connexions sont lâches	Contrôlez les câbles et les connexions, et procédez aux connexions et remplacements nécessaires
	L'émetteur n'est pas bien affecté ou un modèle incorrect est sélectionné	Procédez de nouveau à l'affectation ou sélectionnez le bon modèle sur l'émetteur
	Le circuit d'élimination de batterie (BEC) du contrôleur électronique de vitesse est endommagé	Remplacez le contrôleur électronique de vitesse
	Interrupteur du contrôleur en position OFF	Mettez le contrôleur sous tension
Les commandes sont inversées	Les réglages de l'émetteur sont inversés	Procédez au test de contrôle de la direction et réglez correctement les commandes sur l'émetteur
L'alimentation du moteur fait entendre des impulsions, puis le moteur perd en puissance	Il fait peut-être trop froid pour naviguer	Attendez que le temps se réchauffe
	La batterie est ancienne, usée ou endommagée	Remplacez la batterie

Garantie et Réparations

Durée de la Garantie — Garantie exclusive - Horizon Hobby, LLC (Horizon) garantit que le Produit acheté (le « Produit ») sera exempt de défauts matériels et de fabrication à sa date d'achat par l'Acheteur. La durée de garantie correspond aux dispositions légales du pays dans lequel le produit a été acquis. La durée de garantie est de 6 mois et la durée d'obligation de garantie de 18 mois à l'expiration de la période de garantie.

Limitations de la garantie — (a) La garantie est donnée à l'acheteur initial (« Acheteur ») et n'est pas transférable. Le recours de l'acheteur consiste en la réparation ou en l'échange dans le cadre de cette garantie. La garantie s'applique uniquement aux produits achetés chez un revendeur Horizon agréé. Les ventes faites à des tiers ne sont pas couvertes par cette garantie. Les revendications en garantie seront acceptées sur fourniture d'une preuve d'achat valide uniquement. Horizon se réserve le droit de modifier les dispositions de la présente garantie sans avis préalable et révoque alors les dispositions de garantie existantes.

(b) Horizon n'endosse aucune garantie quant à la vendabilité du produit ou aux capacités et à la forme physique de l'utilisateur pour une utilisation donnée du produit. Il est de la seule responsabilité de l'acheteur de vérifier si le produit correspond à ses capacités et à l'utilisation prévue.

(c) Recours de l'acheteur — Il est de la seule discrétion d'Horizon de déterminer si un produit présentant un cas de garantie sera réparé ou échangé. Ce sont là les recours exclusifs de l'acheteur lorsqu'un défaut est constaté.

Horizon se réserve la possibilité de vérifier tous les éléments utilisés et susceptibles d'être intégrés dans le cas de garantie. La décision de réparer ou de remplacer le produit est du seul ressort d'Horizon. La garantie exclut les défauts esthétiques ou les défauts provoqués par des cas de force majeure, une manipulation incorrecte du produit, une utilisation incorrecte ou commerciale de ce dernier ou encore des modifications de quelque nature qu'elles soient.

La garantie ne couvre pas les dégâts résultant d'un montage ou d'une manipulation erronés, d'accidents ou encore du fonctionnement ainsi que des tentatives d'entretien ou de réparation non effectuées par Horizon. Les retours effectués par le fait de l'acheteur directement à Horizon ou à l'une de ses représentations nationales requièrent une confirmation écrite.

Limitation des dommages — Horizon ne saurait être tenu pour responsable de dommages conséquents directs ou indirects, de pertes de revenus ou de pertes commerciales, liés de quelque manière que ce soit au produit et ce, indépendamment du fait qu'un recours puisse être formulé en relation avec un contrat, la garantie ou l'obligation de garantie. Par ailleurs, Horizon n'acceptera pas de recours issus d'un cas de garantie lorsque ces recours dépassent la valeur unitaire du produit. Horizon n'exerce aucune influence sur le montage, l'utilisation ou la maintenance du produit ou sur d'éventuelles combinaisons de produits choisis par l'acheteur. Horizon ne prend en compte aucune garantie et n'accepte aucun recours pour les blessures ou les dommages pouvant en résulter. Horizon Hobby ne saurait être tenu responsable d'une utilisation ne respectant pas les lois, les règles ou réglementations en vigueur.

En utilisant et en montant le produit, l'acheteur accepte sans restriction ni réserve toutes les dispositions relatives à la garantie figurant dans le présent document. Si vous n'êtes pas prêt, en tant qu'acheteur, à accepter ces dispositions en relation avec l'utilisation du produit, nous vous demandons de restituer au vendeur le produit complet, non utilisé et dans son emballage d'origine.

Indications relatives à la sécurité — Ceci est un produit de loisirs perfectionné et non un jouet. Il doit être utilisé avec précaution et bon sens et nécessite quelques aptitudes mécaniques ainsi que mentales. L'incapacité à utiliser le produit de manière sûre et raisonnable peut provoquer des blessures et des dégâts matériels conséquents. Ce produit n'est pas destiné à être utilisé par des enfants sans la surveillance par un tuteur. La notice d'utilisation contient des indications relatives à la sécurité ainsi que des indications concernant la maintenance et le fonctionnement du produit. Il est absolument indispensable de lire et de comprendre ces indications avant la première mise en service. C'est uniquement ainsi qu'il sera possible d'éviter une manipulation erronée et des accidents entraînant des blessures et des dégâts. Horizon Hobby ne saurait être tenu responsable d'une utilisation ne respectant pas les lois, les règles ou réglementations en vigueur.

Questions, assistance et réparations — Votre revendeur spécialisé local et le point de vente ne peuvent effectuer une estimation d'éligibilité à l'application de la garantie sans avoir consulté Horizon. Cela vaut également pour les réparations sous garantie. Vous voudrez bien, dans un tel cas, contacter le revendeur qui conviendra avec Horizon d'une décision appropriée, destinée à vous aider le plus rapidement possible.

Maintenance et réparation — Si votre produit doit faire l'objet d'une maintenance ou d'une réparation, adressez-vous soit à votre revendeur spécialisé, soit directement à Horizon. Emballez le produit soigneusement. Veuillez noter que le carton d'emballage d'origine ne suffit pas, en règle générale, à protéger le produit des dégâts pouvant survenir pendant le transport. Faites appel à un service de messagerie proposant une fonction de suivi et une assurance, puisque Horizon ne prend aucune responsabilité pour l'expédition du produit jusqu'à sa réception acceptée. Veuillez joindre une preuve d'achat, une description détaillée des défauts ainsi qu'une liste de tous les éléments distincts envoyés. Nous avons de plus besoin d'une adresse complète, d'un numéro de téléphone (pour demander des renseignements) et d'une adresse de courriel.

Garantie et réparations — Les demandes en garantie seront uniquement traitées en présence d'une preuve d'achat originale émanant d'un revendeur spécialisé agréé, sur laquelle figurent le nom de l'acheteur ainsi que la date d'achat. Si le cas de garantie est confirmé, le produit sera réparé. Cette décision relève uniquement de Horizon Hobby.

Réparations payantes — En cas de réparation payante, nous établissons un devis que nous transmettons à votre revendeur. La réparation sera seulement effectuée après que nous ayons reçu la confirmation du revendeur. Le prix de la réparation devra être acquitté au revendeur. Pour les réparations payantes, nous facturons au minimum 30 minutes de travail en atelier ainsi que les frais de réexpédition. En l'absence d'un accord pour la réparation dans un délai de 90 jours, nous nous réservons la possibilité de détruire le produit ou de l'utiliser autrement.

ATTENTION : Nous n'effectuons de réparations payantes que pour les composants électroniques et les moteurs. Les réparations touchant à la mécanique, en particulier celles des hélicoptères et des voitures radiocommandées, sont extrêmement coûteuses et doivent par conséquent être effectuées par l'acheteur lui-même.

10/15

Coordonnées de Garantie et Réparations

Pays d'achat	Horizon Hobby	Adresse E-mail / Téléphone	Adresse
EU	Horizon Technischer Service Sales: Horizon Hobby GmbH	service@horizonhobby.de +49 (0) 4121 2655 100	Hanskampring 9 D 22885 Barsbüttel, Germany

Information de IC

CAN ICES-3 (B)/NMB-3(B)

IC: 6157A-SPMSLT300

Le présent appareil est conforme aux CNR d'Industrie Canada applicables aux appareils radio exempts de licence. L'exploitation est autorisée aux deux conditions suivantes :

1. l'appareil ne doit pas produire de brouillage, et
2. l'utilisateur de l'appareil doit accepter tout brouillage radioélectrique subi, même si le brouillage est susceptible d'en compromettre le fonctionnement.

Informations de Conformité Pour L'Union Européenne



Déclaration de conformité de l'Union européenne :

Pro Boat PCF Mark I 24, RTR (PRB08046)

Par la présente, Horizon Hobby, LLC déclare que cet appareil est conforme aux directives suivantes : Directive relative aux équipements radioélectriques 2014/53/UE ; Directive RoHS 2 2011/65/U ; Directive RoHS 3 - Modifiant 2011/65/UE Annexe II 2015/863.

Le texte complet de la déclaration de conformité UE est disponible à l'adresse Internet suivante : <https://www.horizonhobby.com/content/support-render-compliance>.

REMARQUE : Ce produit contient des batteries couvertes par la directive européenne 2006/66 / EC, qui ne peuvent pas être jetées avec les déchets ménagers. Veuillez respecter les réglementations locales.

Gamme de fréquences sans fil et Puissance de sortie sans fil :

Émetteur :

2403–2480MHz

16.3 dBm

Fabricant officiel de l'UE :

Horizon Hobby, LLC
2904 Research Road
Champaign, IL 61822 USA

Importateur officiel de l'UE :

Horizon Hobby, GmbH
Hanskampring 9
22885 Barsbüttel Germany

DIRECTIVE DEEE :

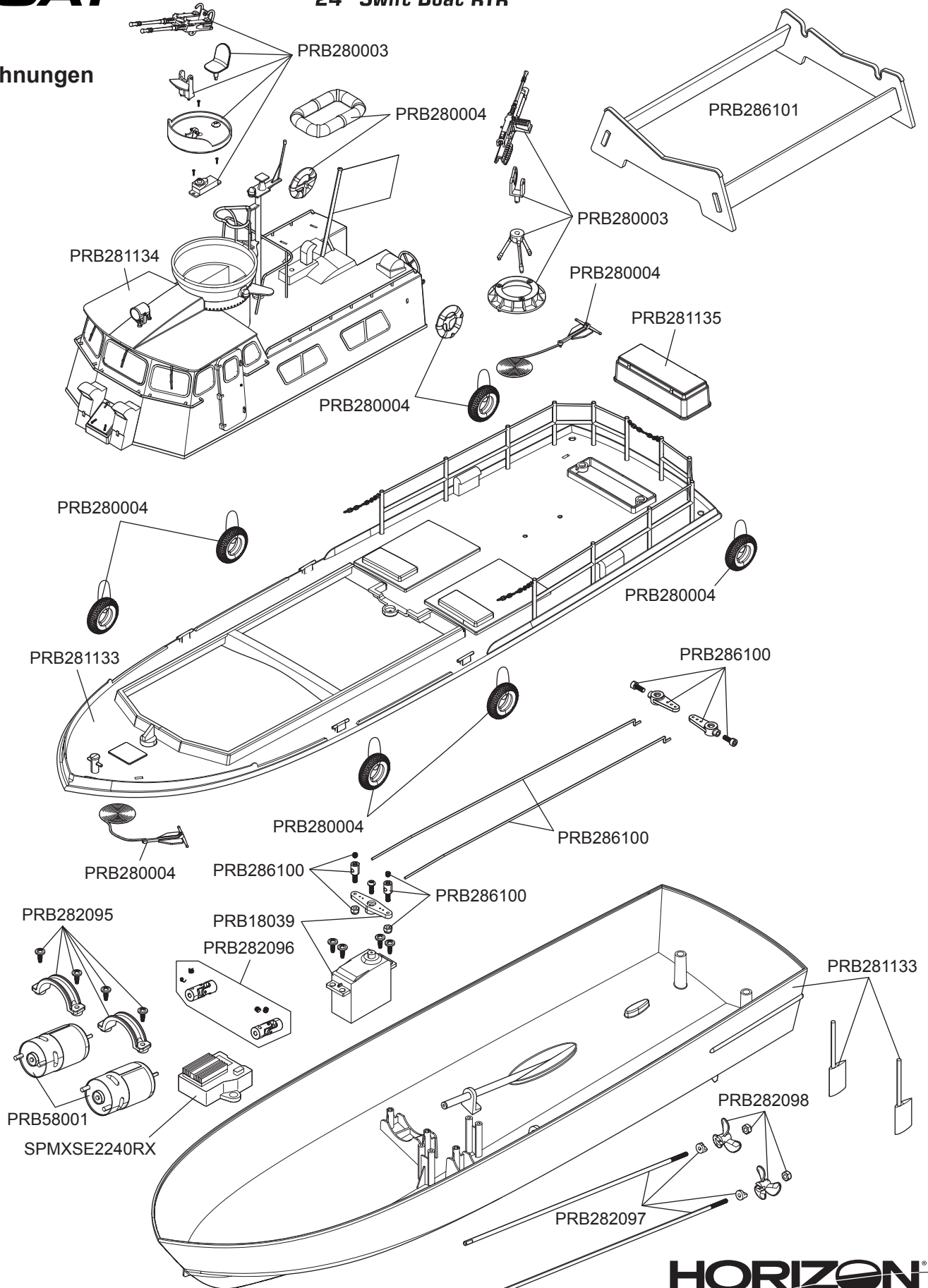


L'étiquette de cet appareil respecte la directive européenne 2012/19/UE en matière de déchets des équipements électriques et électroniques (DEEE). Cette étiquette indique que ce produit ne doit pas être jeté avec les déchets ménagers, mais déposé dans une installation appropriée afin de permettre sa récupération et son recyclage.

PCF Mark I

24" Swift Boat RTR

Exploded View
 Explosionszeichnungen
 Vues éclatées
 Viste esplose





©2023 Horizon Hobby, LLC.

Pro Boat, the Pro Boat logo, Spektrum, IC3, Firma, and the Horizon Hobby logo are trademarks or registered trademarks of Horizon Hobby, LLC. The Spektrum trademark is used with permission of Bachmann Industries, Inc.

All other trademarks, service marks and logos are property of their respective owners.

US 9,930,567. US 10,419,970. US 10,849,013.

Other patents pending.

Updated: 01/2023

PRB08046

478812