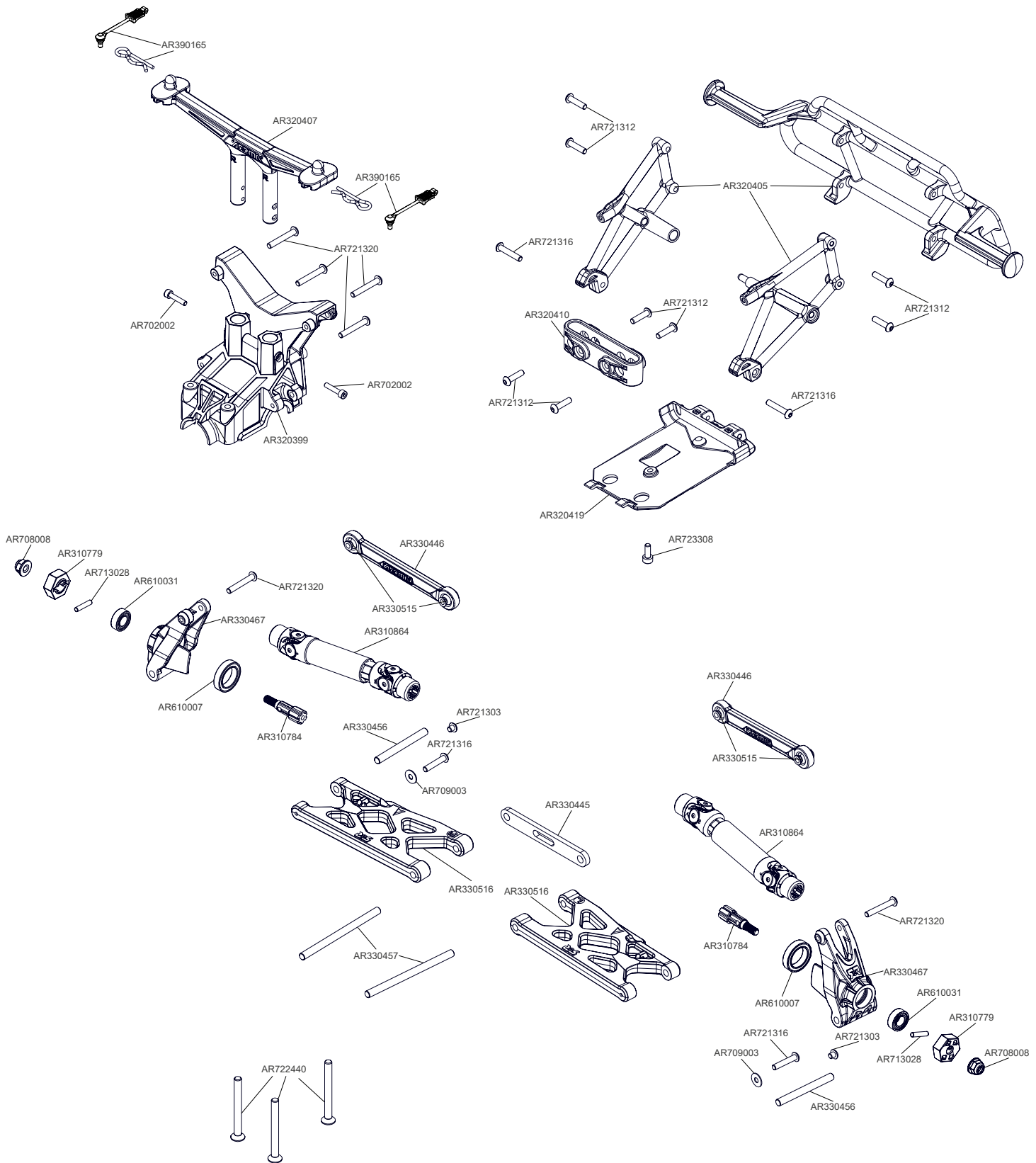


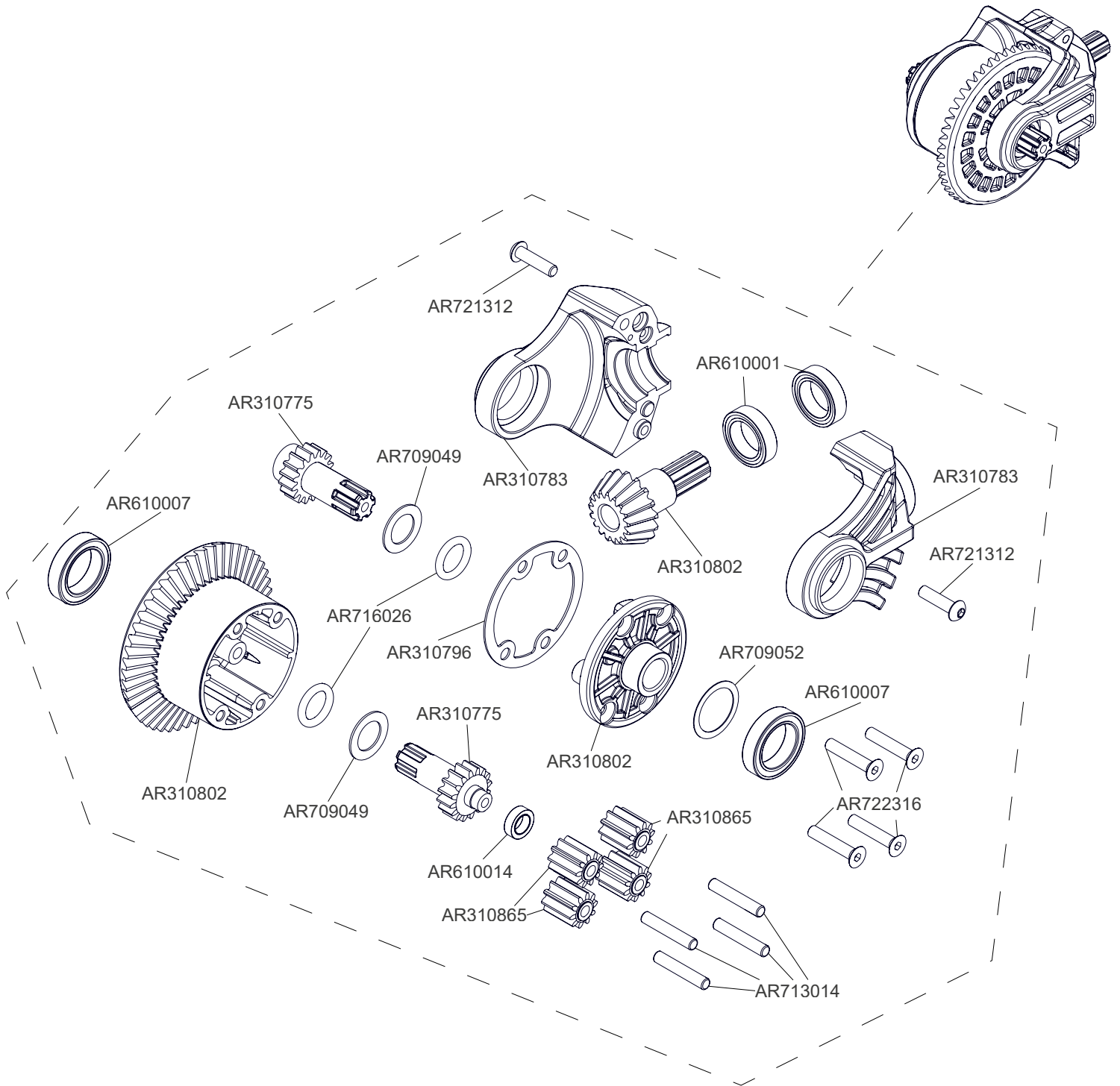




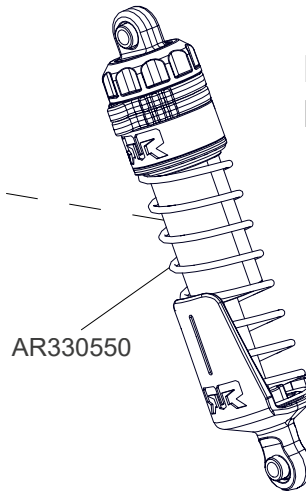
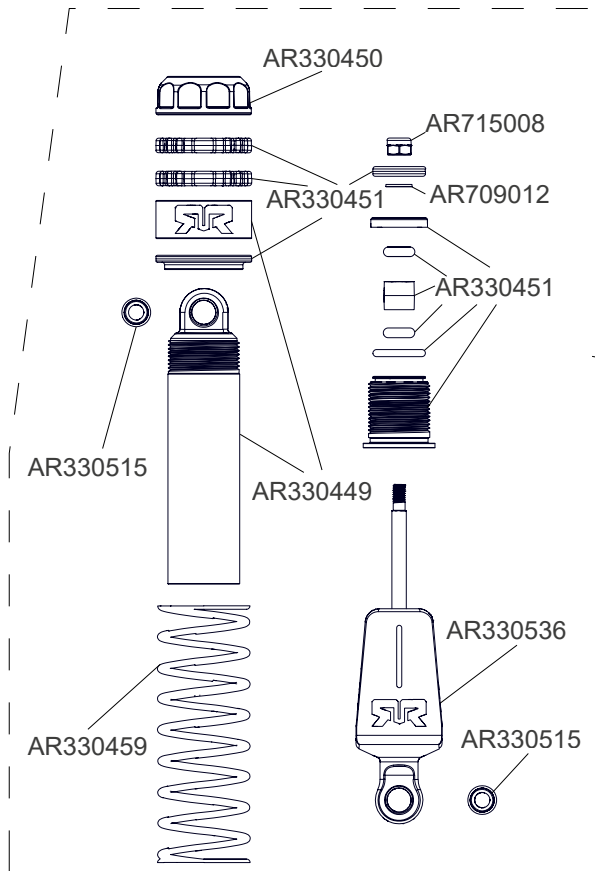
Rear Hinten  
Arrière Trasero リア后



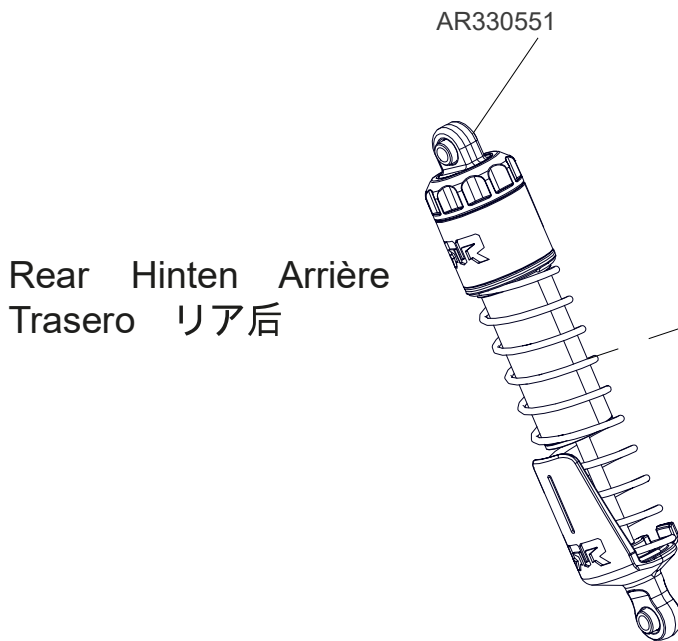
Differential Differential Différentiel  
Diferencial 差动 差動



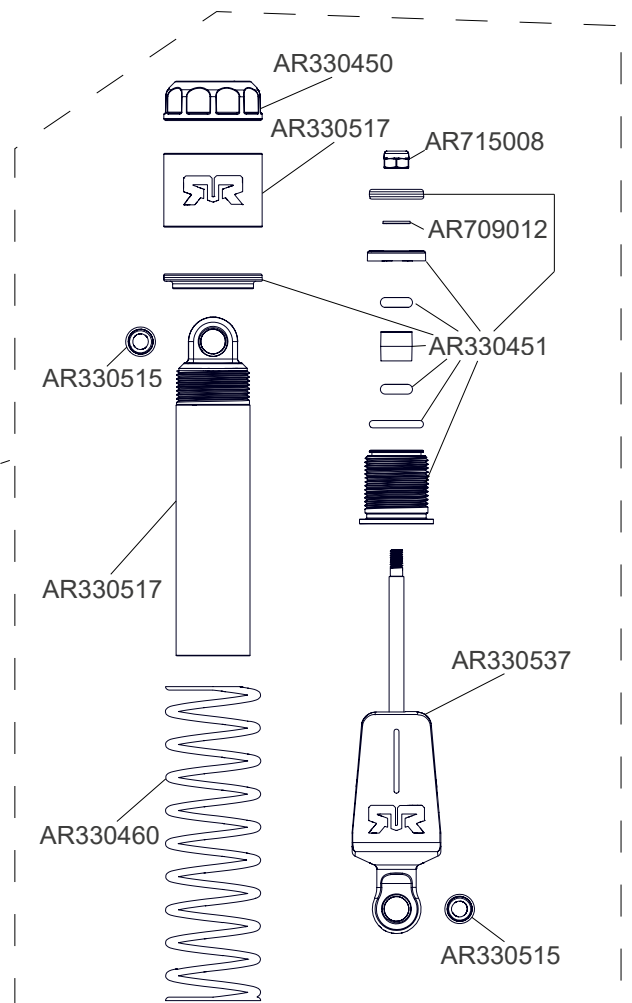
Shocks Stoßdämpfer Amortisseur  
Amortiguador 減震器 ショックアブソーバ



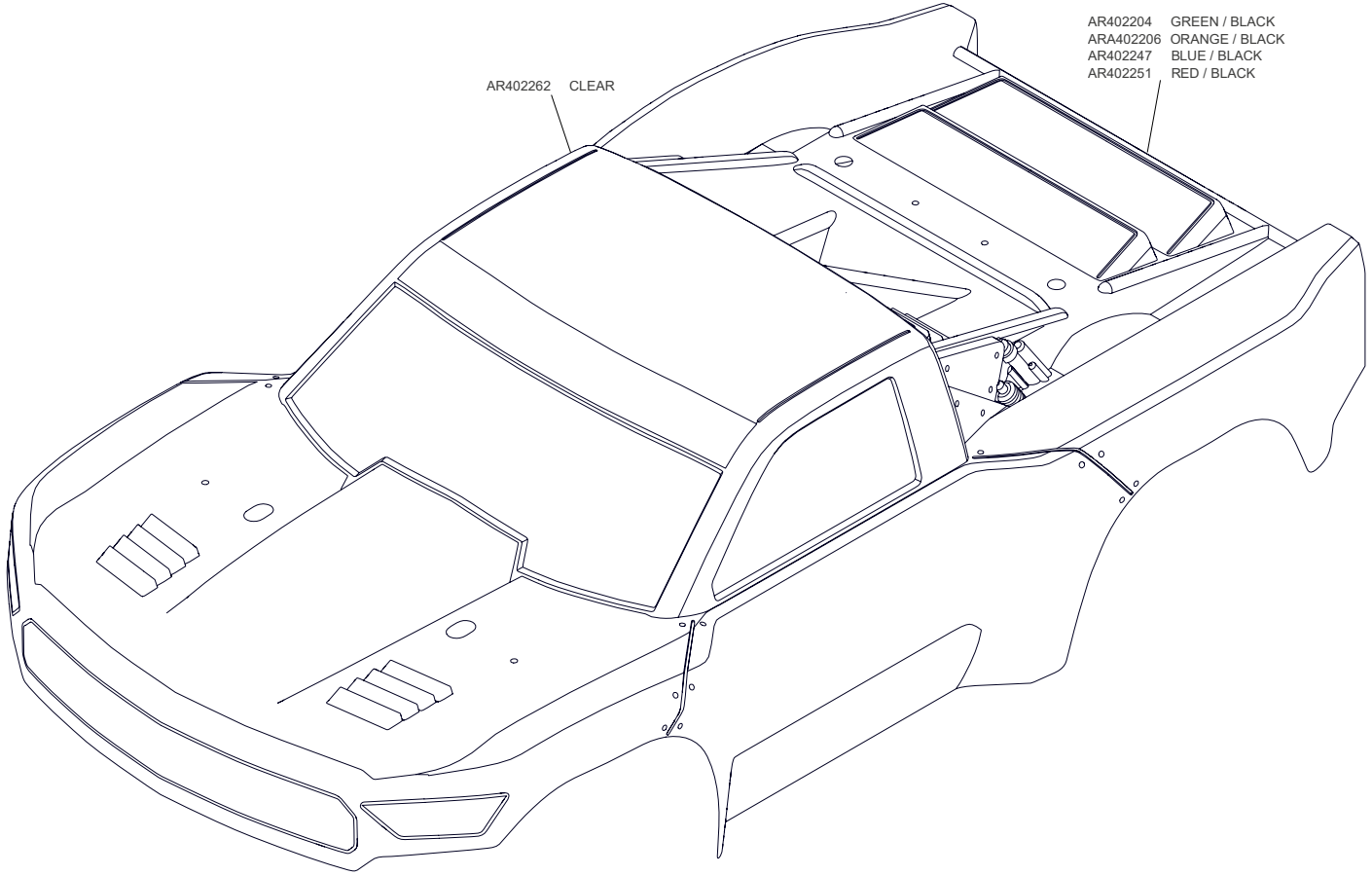
Front Vorne Avant  
Delantero フロント 前



Rear Hinten Arrière  
Trasero リア后



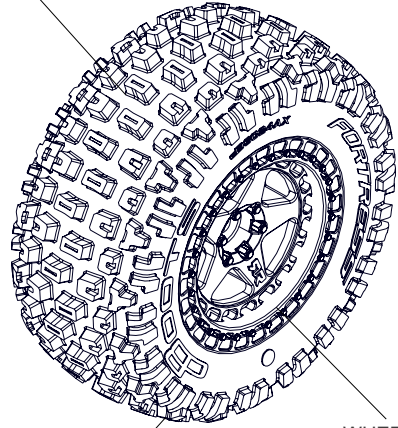
Body & Tire Karosserie & Reifen  
 Carrosserie & Pneu  
 Cuerpo & Neumático  
 车身及轮胎 ボディとタイヤ



AR402262 CLEAR

AR402204 GREEN / BLACK  
 ARA402206 ORANGE / BLACK  
 AR402247 BLUE / BLACK  
 AR402251 RED / BLACK

PRE GLUED  
 AR550042 BLACK  
 AR550043 BLACK CHROME



TIRE  
 AR520044

WHEELS  
 AR510096 BLACK  
 AR510098 BLACK CHROME