

HORIZON[®]
H O B B Y

Eflite[®]
ADVANCING ELECTRIC FLIGHT

UMX[™] Vapor[®] Lite HP



*Instruction Manual
Bedienungsanleitung
Manuel d'utilisation
Manuale di Istruzioni*

AS3X[®] 

RTF
READY-TO-FLY

BNF[®]
BASIC

HINWEIS

Alle Anweisungen, Garantien und anderen zugehörigen Dokumente können im eigenen Ermessen von Horizon Hobby, Inc. jederzeit geändert werden. Die aktuelle Produktliteratur finden Sie auf www.horizonhobby.com unter der Registerkarte „Support“ für das betreffende Produkt.

Spezielle Bedeutungen:

Die folgenden Begriffe werden in der gesamten Produktliteratur verwendet, um auf unterschiedlich hohe Gefahrenrisiken beim Betrieb dieses Produkts hinzuweisen:

WARNUNG: Wenn diese Verfahren nicht korrekt befolgt werden, ergeben sich wahrscheinlich Sachschäden, Kollateralschäden und schwere Verletzungen ODER mit hoher Wahrscheinlichkeit oberflächliche Verletzungen.

ACHTUNG: Wenn diese Verfahren nicht korrekt befolgt werden, ergeben sich wahrscheinlich Sachschäden UND die Gefahr von schweren Verletzungen.

HINWEIS: Wenn diese Verfahren nicht korrekt befolgt werden, können sich möglicherweise Sachschäden UND geringe oder keine Gefahr von Verletzungen ergeben.

! **WARNUNG:** Lesen Sie die GESAMTE Bedienungsanleitung, um sich vor dem Betrieb mit den Produktfunktionen vertraut zu machen. Wird das Produkt nicht korrekt betrieben, kann dies zu Schäden am Produkt oder persönlichem Eigentum führen oder schwere Verletzungen verursachen. Dies ist ein hochentwickeltes Hobby-Produkt. Es muss mit Vorsicht und gesundem Menschenverstand betrieben werden und benötigt gewisse mechanische Grundfähigkeiten. Wird dieses Produkt nicht auf eine sichere und verantwortungsvolle Weise betrieben, kann dies zu Verletzungen oder Schäden am Produkt oder anderen Sachwerten führen. Dieses Produkt eignet sich nicht für die Verwendung durch Kinder ohne direkte Überwachung eines Erwachsenen. Versuchen Sie nicht ohne Genehmigung durch Horizon Hobby, Inc., das Produkt zu zerlegen, es mit inkompatiblen Komponenten zu verwenden oder auf jegliche Weise zu erweitern. Diese Bedienungsanleitung enthält Anweisungen für Sicherheit, Betrieb und Wartung. Es ist unbedingt notwendig, vor Zusammenbau, Einrichtung oder Verwendung alle Anweisungen und Warnhinweise im Handbuch zu lesen und zu befolgen, damit es bestimmungsgemäß betrieben werden kann und Schäden oder schwere Verletzungen vermieden werden.

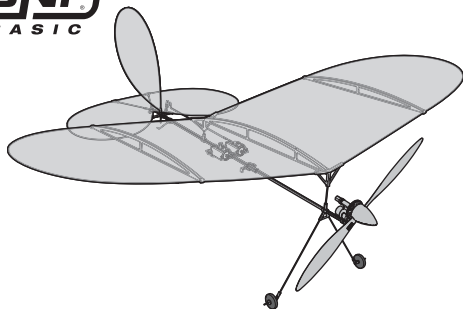
Altersempfehlung: Nicht für Kinder unter 14 Jahren. Dies ist kein Spielzeug.

Willkommen in einer aufregenden neuen Welt der fliegerischen Möglichkeiten. Schlafzimmer, Konferenzräume, Garagen, Keller, Pausenräume und Büros, all das können Sie zum Fluggebiet der UMX™ Vapor® Lite HP machen. Ihre geringe Größe und äußerst leichte Masse lassen Sie mit Freude überall Indoor fliegen, ohne dass sie sich Sorgen machen müssen dabei die Möbel zu beschädigen.

Bevor Sie aber ihr neues Flugabenteuer beginnen müssen Sie sich die Zeit nehmen und bitte diese Anleitung lesen. Sie finden darin wichtige Informationen über Windgeschwindigkeitslimits, DSM2 /DSMX Technologie, zum Akku laden und vieles mehr. Sie finden dort auch einen Leitfaden zur Problemlösung. Das dient alles dazu, dass ihr erster Flug und jeder darauf folgende der Beste wird.

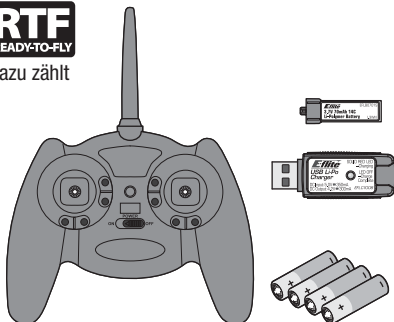
In Lieferumfang enthalten

BNF
BASIC



RTF
READY-TO-FLY

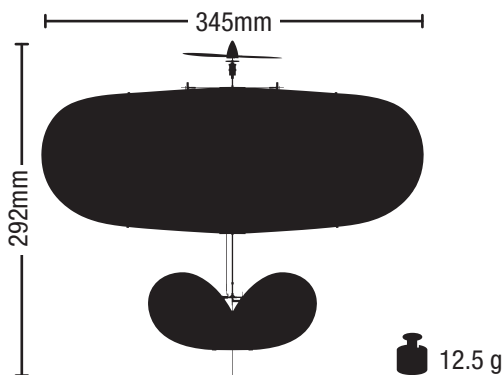
dazu zählt



Inhaltsverzeichnis






Warnungen zum Laden	21	Steuerungsraten	28
Laden des Akkus	22	Einstellen des Schwerpunktes (CG)	28
Einsetzen der Senderbatterien	23	Wartung des Motors	29
Bindung von Sender und Empfänger	23	Tipps zum Fliegen und Reparieren	30
Einsetzen des Flugakkus und Armieren des Reglers	24	Zusätzliche Sicherheitsvorkehrungen und Warnhinweise	30
Checkliste Vorflugkontrolle	24	Problemlösung	31
Sender Kontrollen	25	Nach dem Flug Checkliste	32
Digitale Trimms	25	Garantie und Service Informationen	33
Dual-Rate-Funktion	25	Garantie und Service Kontakt Informationen	34
Kontrollrichtungstest	26	Konformitätshinweise für die Europäische Union	35
Umkehren der Bedienelemente	27	Ersatzteile	70
Zentrieren der Ruderflächen	27	Optionale Bauteile und Zubehör	71
Einstellungen der Ruderhörner	27		

Spezifikationen



RTF
READY-TO-FLY


BNF
BASIC

	Motor: Vapor, Ember 2 (PKZ3316)	Installiert	Installiert
	Super Lite DSMX® RX/ESC/Servos (PKZU1252)	Installiert	Installiert
	Batterie: 70mAh 1S 3.7V 14C Li-Po (EFLB0701S)	Inbegriffen	Erforderlich zu vervollständigen
	Ladegerät: E-Flite® 1S 3.7V Li-Po USB (EFLC1008)	Inbegriffen	Erforderlich zu vervollständigen
	E-flite® MLP4 DSM® Sender (EFLR1064)	Inbegriffen	Erforderlich zu vervollständigen

Registrieren Sie ihr Produkt online unter www.e-fliterc.com

Warnungen zum Laden

Das mitgelieferte USB-Ladegerät (EFLC1008) wurde so konzipiert, dass es die Li-Po-Batterie sicher auflädt.

 **Achtung:** Alle Anweisungen und Warnungen müssen exakt befolgt werden. Falscher Umgang mit LiPo Akkus kann zu Feuer, Körperverletzung und/oder Sachbeschädigung führen.

- **LASSEN SIE DIE BATTERIEN WÄHREND DES LADEVORGANGS NIEMALS UNBEAUFICHTIGT.**
- **LADEN SIE DIE BATTERIEN NIEMALS ÜBER NACHT AUF**
- Durch Handhaben, Aufladen oder Verwenden des inbegriffenen Li-Po-Akkus übernehmen Sie alle mit Lithiumakkus verbundenen Risiken.
- Sollte der Akku beim Laden oder im Flug beginnen, sich auszudehnen oder anzuschwellen stoppen Sie den Ladevorgang oder den Flug unverzüglich. Wird mit dem Aufladen oder Entladen eines Akkus fortgefahren, der sich auszudehnen oder anzuschwellen begonnen hat, kann dieses zu einem Brand führen.
- Um beste Ergebnisse zu erzielen, lagern Sie den Akku bei Raumtemperatur an einem trockenen Ort.
- Beim Transport oder vorübergehenden Lagern des Akkus sollte der Temperaturbereich zwischen 5° C und 49° C liegen. Bewahren Sie den Akku bzw das Modell nicht im Auto oder unter direkter Sonneneinstrahlung auf. Bei Aufbewahrung in einem heißen Auto, kann der Akku beschädigt werden oder sogar Feuer fangen.

Niederspannungsabschaltung (LVC)

Wenn eine Li-Po Batterie unter 3V pro Zelle entladen wird, wird sie keine Ladung halten. Der ESC des Flugzeugs schützt die Flugbatterie vor Überladung mit Low Voltage Cutoff (LVC). Bevor die Akkuspannung zu stark absinkt, trennt die Niederspannungsabschaltung die Stromversorgung vom Motor.

Die Stromversorgung zum Motor pulsiert, was zeigt, dass etwas Akkuladung für die Flugsteuerung und sichere Landung reserviert bleibt.

Pulsiert der Motor müssen Sie das Flugzeug sofort landen und den Flugakku wieder aufladen.

- Laden Sie immer Li Po Akkus weit weg entfernt von brennbaren Materialien.
- Überprüfen Sie immer den Akku vor dem Laden und laden Sie niemals defekte oder beschädigte Akkus.
- Trennen Sie immer den Akku nach dem Laden und lassen das Ladegerät abkühlen.
- Verwenden Sie ausschließlich ein Ladegerät das speziell für das Laden von LiPo Akkus geeignet ist. Das Laden mit einem nicht geeignetem Ladegerät kann Feuer und/oder Sachbeschädigung zur Folge haben.
- VERWENDEN SIE NUR EIN SPEZIELL GEEIGNETES LI-PO LADEGERÄT UM LI-PO AKKUS ZU LADEN. Laden Sie den Akku mit einem nicht geeigneten Ladegerät kann dieses zu Feuer, Personen- und Sachschäden führen.
- Entladen Sie niemals ein LiPo Akku unter 3V pro Zelle unter Last.
- Verdecken Sie niemals Warnhinweise mit Klettband.
- Lassen Sie niemals Akkus während des Ladens unbeaufsichtigt.
- Laden Sie niemals beschädigte Akkus.
- Versuchen Sie nicht das Ladegerät zu demontieren oder zu verändern.
- Lassen Sie niemals Minderjährige Akkus laden.
- Laden Sie niemals Akkus an extrem kalten oder heißen Plätzen (empfohlener Temperaturbereich 5 - 49° C) oder im direkten Sonnenlicht.

Entnehmen Sie den Li-Po-Akku nach dem Flug aus dem Flugzeug, um eine allmähliche Selbstentladung zu verhindern. Laden Sie den Li-Po-Akku vor der Lagerung vollständig auf. Stellen Sie während der Lagerung sicher, dass die Ladung nicht unter 3 V sinkt.

Setzen Sie für ihre ersten Flüge den Timer oder eine Stoppuhr auf 5 Minuten. Stellen Sie den Timer kürzer oder länger ein wenn Sie das Modell geflogen haben. Flüge von 6 Minuten oder mehr sind bei guter Gaseinteilung möglich.

HINWEIS: Das wiederholte Fliegen bis zur Mindestspannungsabschaltung schädigt den Akku.

Laden des Akkus

Hinweis: Laden Sie nur Akkus die kühl genug zum Anfassen sind und nicht beschädigt.

Bitte sehen Sie sich immer den Akku genau an um sicher zu stellen, dass er nicht beschädigt, angeschwollen, verbogen, gebrochen oder punktiert ist.



ACHTUNG: Verwenden Sie ausschließlich das im Lieferumfang enthaltene Ladegerät. Das Nichtbefolgen könnte Feuer,

Körperverletzung und Sachschäden zur Folge haben.



ACHTUNG: Überschreiten Sie niemals den empfohlenen Ladestrom.

1. Stecken Sie den Lader in den USB Port. Der Lader verwendet nur die Stromversorgung des USB Ports, verbindet sich aber nicht mit Ihrem Computer. USB Ladestationen für das Laden von Mobiltelefonen sind ebenfalls geeignet.
2. Stecken Sie den Akku in den Akkuschacht des Laders und drücken sie ihn fest gegen den Stecker am Boden des Schachts. Die Schutzkappe des Akkus ist so geformt, dass der Akku nur in der richtigen Ausrichtung in den Schacht gesteckt werden kann. In der Regel

zeigt das Label des Akkus nach oben. Somit kann der Akku nur mit der richtigen Polarität in den Lader gesteckt werden. Prüfen Sie die richtige Polarität.

3. Entnehmen Sie den Akku immer aus dem Lader, sobald der Ladevorgang beendet ist.
4. Entfernen Sie das Ladegerät vom Netzteil.



ACHTUNG: Überschreiten Sie niemals die vorgesehene Ladezeit.

LED Anzeigen

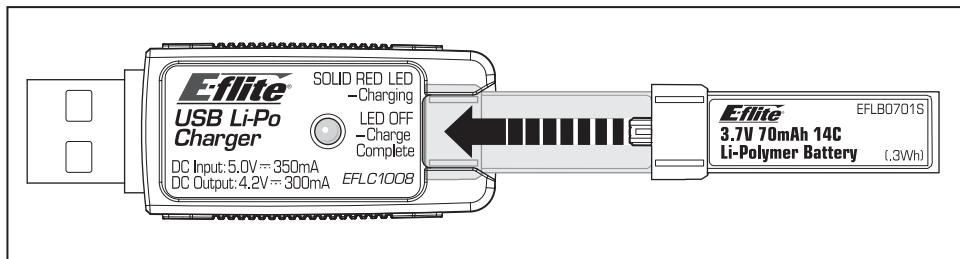
Bei erfolgreicher Verbindung von Akku und Lader leuchtet die LED rot und zeigt an, dass der Ladevorgang begonnen hat. Das Laden eines vollständig entladenen Akkus von 150mAh dauert ca. 30 bis 40 Minuten. Die LED erlischt, wenn der Akku vollständig geladen ist.

Laden: LED rot

Fertig geladen: LED aus



ACHTUNG: Entnehmen Sie den Akku aus dem Lader, sobald dieser fertig geladen ist. Belassen Sie den Akku niemals im Lader.

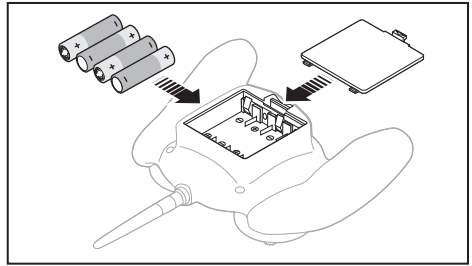




Einsetzen der Senderbatterien

Ihr MLP4 4-channel DSM2®/DSMX® RTF Sender wird bereits an das Flugzeug gebunden geliefert.

Nehmen Sie die Abdeckung ab, setzen die vier im Lieferumfang befindlichen Batterien ein (bitte Polarität beachten) und setzen die Abdeckung wieder auf.



⚠ ACHTUNG: Bei der Verwendung von wiederaufladbaren Akkus dürfen auch nur solche erneut geladen werden. Das Laden von normalen, nicht wiederaufladbaren Akkus kann ein Platzen der Akkus und damit verbundene Personen- und/oder Sachschäden verursachen.



Bindung von Sender und Empfänger

Die Bindung ist der Prozess, bei dem der Empfänger des Steuergeräts darauf programmiert wird, den GUID-Code (global eindeutigen Kenncode) eines einzelnen, spezifischen Senders zu erkennen. Damit ein ordnungsgemäßer Betrieb möglich ist, müssen Sie Ihren gewählten Flugzeugsender mit Spektrum DSM2/DSMX-Technologie an den Empfänger binden.

Eine Liste der kompatiblen DSM-Sender finden Sie auf www.bindnfly.com.

⚠ ACHTUNG: Wenn Sie einen Futaba-Sender mit einem Spektrum DSM-Modul verwenden, müssen Sie den Gaskanal reversieren (umkehren) und danach das System neu binden. Lesen Sie bitte für den Bindevorgang und programmieren der Failsafe-Einstellungen die Bedienungsanleitung des Spektrum Modules. Zum Reversieren des Gaskanals lesen Sie bitte in der Anleitung des Futaba Senders nach.

✓ Referenztable zum Bindungsprozess

1. In der Anleitung zu Ihrem Sender finden Sie spezifische Anweisungen zur Bindung an einen Empfänger.	
2. Stellen Sie sicher, dass der Flugakku vom Flugzeug getrennt ist.	
3. Schalten Sie den Sender aus.	
4. Schließen Sie den Flugakku im Flugzeug an. Die Sender-LED beginnt zu blinken (normalerweise nach 5 Sekunden).	
5. Setzen Sie Ihren Sender in den Bindemodus. Wenn Sie den mit der RTF-Version mitgelieferten Sender verwenden, drücken Sie den linken Steuerknüppel vertikal in das Gehäuse, bis es klickt, während Sie den Sender einschalten.	
6. Stellen Sie sicher, dass sich die Senderbedienelemente in neutraler Stellung befinden und dass das Gas auf Leerlauf (niedrigste Position) eingestellt ist.	
7. Nach 5 bis 10 Sekunden leuchtet die Status-LED am Empfänger kontinuierlich, die signalisiert, dass der Empfänger an den Sender gebunden ist. Wenn die LED nicht zu einem kontinuierlichen Leuchten wechselt, lesen Sie den Abschnitt zur Fehlerbehebung hinten in der Bedienungsanleitung.	

Für nachfolgende Flüge schalten Sie den Sender 5 Sekunden vor dem Anschließen des Senderakkus ein.

Einsetzen des Flugakkus und Armieren des Reglers

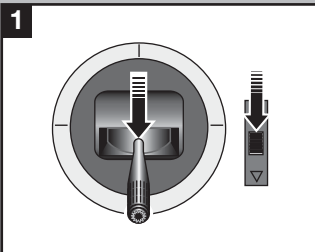
Das Armieren des Reglers erfolgt auch nach dem Binden wie vorher beschrieben. Zum Armieren folgen Sie bitte diesen Schritten.

⚠ ACHTUNG: Halten Sie die Hände stets ingebührendem Abstand vom Propeller. Im scharfgeschalteten Zustand dreht der Motor den Propeller bei jeder Bewegung des Gasknüppels.

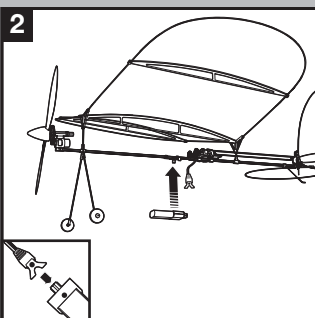
⚠ ACHTUNG: Trennen Sie immer den LiPo Akku vom Flugzeugempfänger wenn Sie nicht fliegen um ein tiefentladen des Akkus zu vermeiden. Akkus die unter die zulässige Spannung entladen werden, können dabei beschädigt werden, was zu Leistungsverlust und potentieller Brandgefahr bei dem Laden führen kann.

Senken Sie den Gasstick auf Leerlauf und die Gastrimmung auf die niedrigste Stellung.

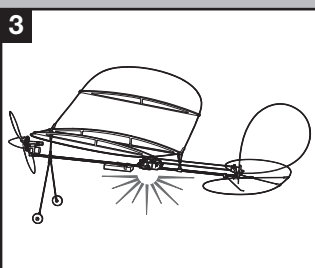
⚡ Schalten Sie den Sender ein und warten 5 Sekunden.



Sichern Sie den Akku mit dem Klettband auf dem Akkuhalter. Schließen Sie den Akku an den Reglerstecker polrichtig an.



💡 LED leuchtet.



Checkliste Vorflugkontrolle

✓	
	1. Laden Sie den Flugakku.
	2. Schalten Sie den Sender ein.
	3. Setzen Sie den vollständig geladenen Flugakku in das Flugakku ein.
	4. Stellen Sie sicher, dass sich die Anlenkungen frei bewegen können.

✓	
	5. Führen Sie einen Steuerrichtungstest mit dem Sender durch.
	6. Justieren Sie den Schwerpunkt.
	7. Finden Sie eine sichere und offene Fläche zum fliegen.
	8. Planen Sie ihren Flug nach den örtlichen Gegebenheiten.

Modus 2

Gas		Höhenruder/ Seitenruder
		Seitenrudertrim- mung
Gastrimmung		Höhenrudertrim- mung

Modus 1

Höhenruder		Gas/ Seitenruder
		Seitenrudertrim- mung
Höhenrudertrim- mung		Gastrimmung

Digitale Trimms

Der E-Flite 4-Kanal DSM2/DSMX Sender ist zur Feineinstellung der Ruder mit digitalen Trimmungen ausgestattet. Nutzen Sie diese Trimmungen um die Ruder zu zentrieren.

Vor dem ersten Flug müssen die Ruderflächen mechanisch zentriert werden (siehe, Zentrieren der Ruderflächen“).

Wenn die Trimmtasten gedrückt werden, geben Sie einen Signalton von sich, der bei jedem erneuten Drücken höher oder tiefer wird. Die mittlere oder neutrale Trimmstellung erklingt in der mittleren Tonhöhe. An den äußeren Enden des Steuerbereichs erklingt eine Tonfolge.

Dual-Rate-Funktion

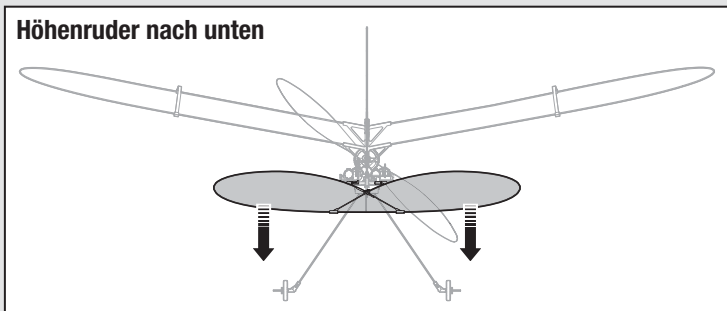
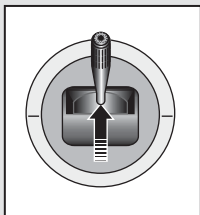
Mit der Dual-Rate-Funktion des Senders kann der Pilot zwischen hohen und niedrigen Stellerraten für die Quer-, Höhen- und Seitenruder umschalten.

- Nach dem Einschalten befindet sich der Sender automatisch im Modus für die hohe Rate.
- Zum Umschalten zwischen hoher und niedriger Rate drücken Sie den rechten Steuerknüppel auf dem Sender bei eingeschaltetem Sender vertikal in das Gehäuse, bis es klickt.
- Wenn sich der Sender im Modus für die hohe Rate befindet, leuchtet seine LED dauerhaft rot. Im Modus für die hohe Rate können die Bedienelemente ihre Maximalwerte erreichen. Dieser Modus wird typischerweise von erfahrenen Piloten bevorzugt, die maximale Kontrolle über die Steuerung wünschen.
- Wenn sich der Sender im Modus für die niedrige Rate befindet, blinkt seine LED kontinuierlich. Im Modus für die niedrige Rate sind die Bedienelemente auf etwa 70% ihrer Maximalwerte reduziert. Dieser Modus eignet sich für neue oder noch wenig erfahrene Piloten sowie Piloten, die an sanfteren und leichter kontrollierbaren Flügen interessiert sind.

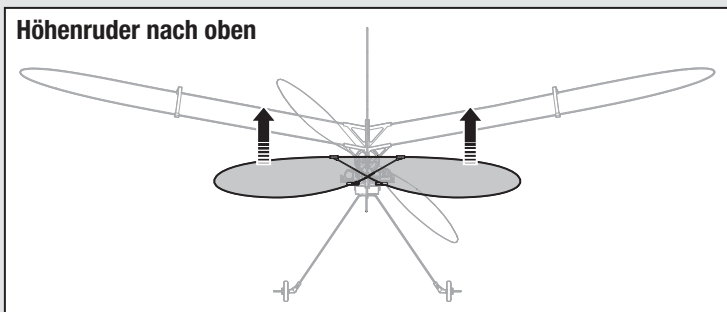
Kontrollrichtungstest

Führen Sie vor diesen Tests die Bindung des Flugzeugs an den Sender durch. Bewegen Sie die Bedienelemente am Sender, um zu prüfen, ob sich die Ruderflächen des Flugzeugs korrekt bewegen. **Halten Sie während des Testen das Gas immer auf Leerlauf/Motor Aus.**

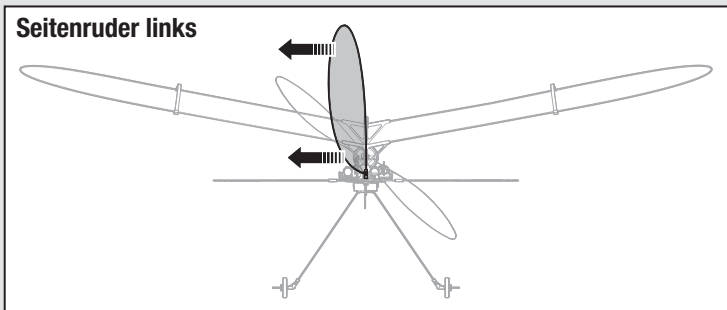
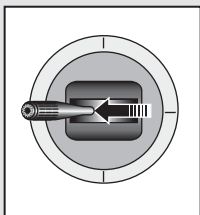
Höhenruder nach unten



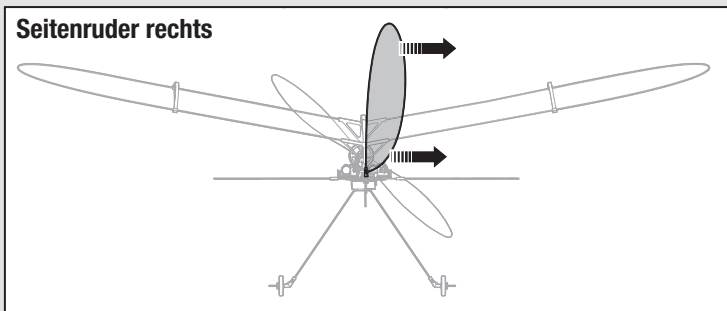
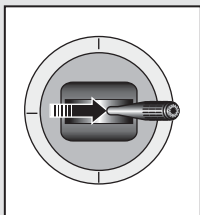
Höhenruder nach oben



Seitenruder links

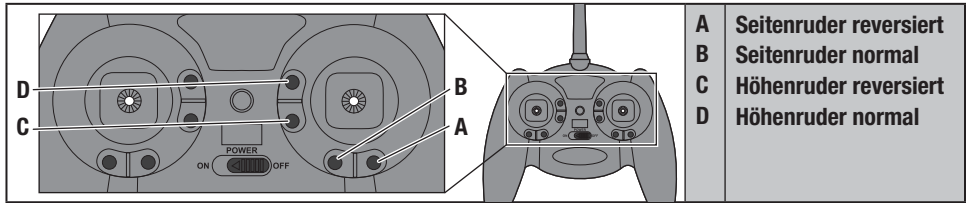


Seitenruder rechts



Umkehren der Bedienelemente

HINWEIS: Beim Vapor Lite HP RTF sollte keine Umkehrung der Servos erforderlich sein. Sollen die Elektronikkomponenten des Vapor Lite HP in einem anderen Flugzeug verwendet werden, kann es erforderlich werden, die Ruderrichtung zu reversieren.



The transmitter included with the aircraft is the same transmitter included in other E-Flite® and ParkZone® Ultra Micro RTF models.

1. Ensure the battery is disconnected from the aircraft and the transmitter is turned OFF.
2. Press and hold the digital trim button for the surface you would like to reverse.
3. While holding the digital trim button, turn the transmitter ON.

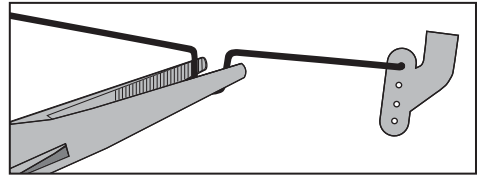
4. Hold the digital trim buttons down for approximately 5 seconds until you hear a tone confirming the selection.
5. Connect the flight battery and complete the flight control test. Confirm all surfaces operate in the correct direction.

Zentrieren der Ruderflächen

Vor dem ersten Flug oder nach einem Absturz müssen Sie sicherstellen, dass die Ruder zentriert sind. Stellen Sie das Gestänge mechanisch ein, wenn die Ruder nicht zentriert sind.

Wenn Sie die Anpassung nur über die Sendertrimmungen inklusive Sub Trims vornehmen, werden die Ruder aufgrund mechanischer Beschränkungen der Linearservos möglicherweise nicht korrekt zentriert.

1. Stellen Sie sicher, dass sich die Ruderflächen in neutraler Stellung befinden, wenn die Senderbedienelemente und Trimmungen zentriert sind. Der Sender-Subtrim muß auf Null gestellt sein.
2. Biegen Sie den U-Bogen der Ruderstange gegebenenfalls mit einer Zange (siehe Abbildung).
3. Verengen Sie die U-Biegung, um die Verbindung zu verkürzen. Weiten Sie die U-Biegung, um die Verbindung zu verlängern.

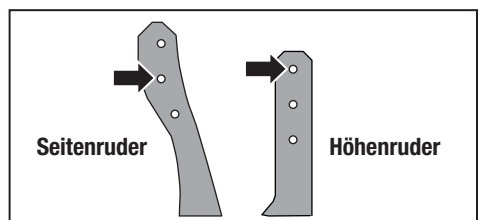


HINWEIS: Verwenden Sie bei Nutzung eines Computersenders nicht die Sub Trim Einstellungen um das Servo zu zentrieren.

HINWEIS: Stellen Sie den Servoweg (Travel Adjust) Ihres Senders nicht über 100% ein. Die Ultra Micro Linear Servos sind ab Werk auf 100 % Weg eingestellt. Erhöhen Sie diesen Wert auf der Senderseite erreichen Sie KEINEN größeren Ruderausschlag. Das Servo kann blockieren und ein Absturz die Folge sein.

Einstellungen der Ruderhörner

Die Abbildungen zeigen die Werkseinstellungen der Anlenkungen auf den Ruderhörnern. Stellen Sie diese nach den ersten Flügen wie gewünscht ein.



Steuerungsdaten

Empfohlen wird ein DSM2/DSMX Flugzeugsender. Passen Sie die Einstellungen nach dem ersten Flug gemäß Ihren persönlichen Vorlieben an.

Es ist normal, dass die Linearservos Geräusche von sich geben. Dieses Geräusch weist nicht auf einen fehlerhaften Servo hin.

Um mit einem programmierbaren DSM2/DSMX Flugzeugsender die richtige Einstellung für die niedrige Rate zu erhalten, stellen Sie den Wert für die niedrige Rate für Querruder, Höhenruder und Seitenruder auf 70 % ein.

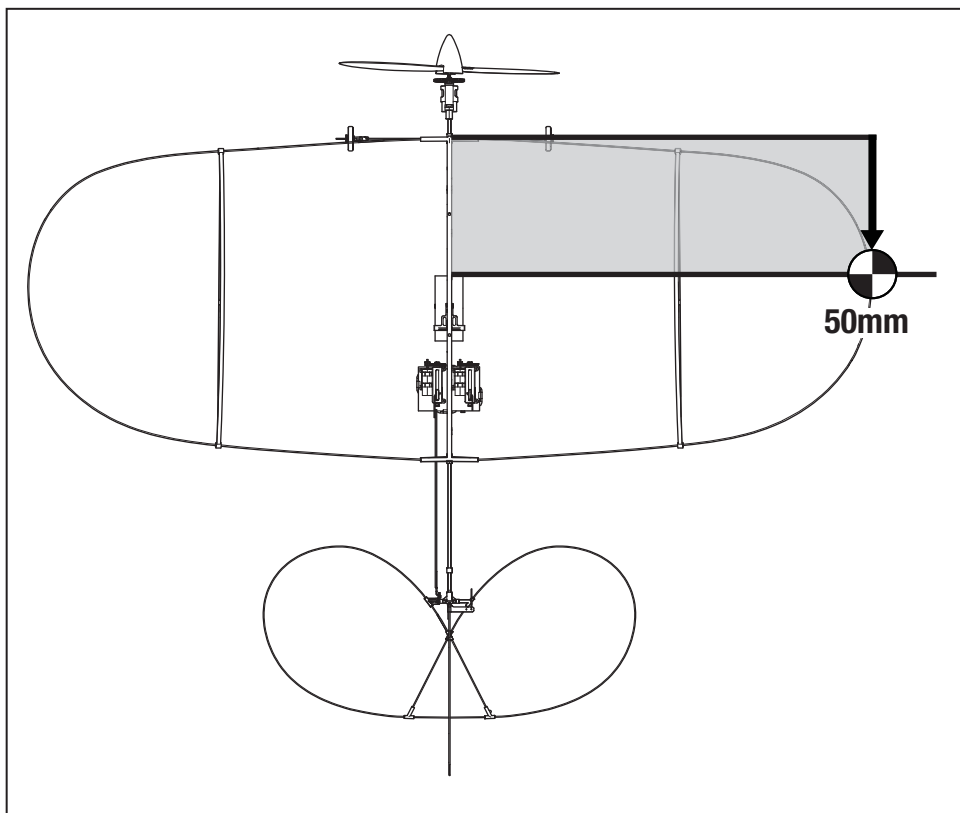
	Hohe Rate	Niedrige Rate
Höhenruder	100%	70%
Seitenruder	100%	70%

Einstellen des Schwerpunktes (CG)

Der Schwerpunkt befindet sich 50mm hinter der vorderen Kante der Tragfläche nach hinten gemessen.

Der Schwerpunkt wurde mit dem im Lieferumfang enthaltenen im Akkuhalter eingesetzten 1S 70 mAh 3,7V LiPo Akku ermittelt.

Balancieren Sie zum Einstellen des Schwerpunktes das Modell auf der Kante eines Stahllineals. Platzieren Sie das Lineal auf der Unterseite des Rumpfes.



Wartung des Motors

⚠ ACHTUNG: Hantieren Sie nicht am Propeller wenn der Flugakku angeschlossen ist, es besteht dabei Verletzungsgefahr.

Demontage

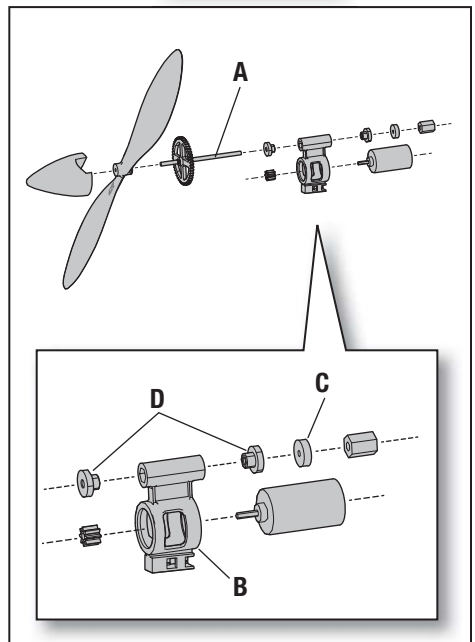
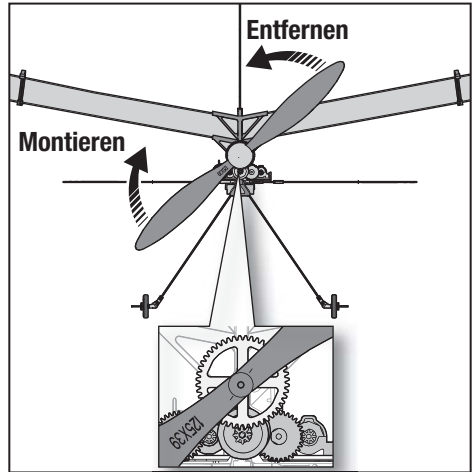
1. Trennen Sie den Akku vom Regler/ Empfänger.
2. Halten Sie das Zahnrad und drehen den Propeller gegen den Uhrzeigersinn (von vorne auf den Propeller betrachtet). Drehen Sie den Propeller zum Aufschrauben im Uhrzeigersinn. Stellen Sie sicher, dass die Größenangaben (125 x 39) auf dem Propeller nach vorne zeigen (siehe Abbildung).
3. Halten Sie die Mutter am Ende der Propellerwelle mit einer Pinzette oder Spitzzange fest.
4. Drehen Sie das Zahnrad auf der Welle im Uhrzeigersinn (von vorne betrachtet) um die Mutter zu entfernen.
5. Ziehen Sie vorsichtig die Welle (A) aus dem Getriebe (B) und stellen dabei sicher, dass die Unterlegscheibe (C) und die beiden Lager (D) nicht verloren gehen.
6. Trennen Sie den Motor vom Regler/ Empfänger.
7. Drücken Sie vorsichtig den Motor aus der Getriebebox und entfernen ihn.

HINWEIS: Entfernen Sie nicht die Getriebebox, Sie beschädigen dabei das Flugzeug.

Montage

Montieren Sie das Flugzeug gemäß den oben stehenden Anweisungen in umgekehrter Reihenfolge.

- Richten Sie die Propellerwelle mit dem Motorritzel aus.
- Schließen Sie den Motor an den Regler/ Empfänger an, so dass der Propeller im Uhrzeigersinn dreht (vorn vorne betrachtet).



Tipps zum Fliegen und Reparieren

Wir empfehlen Ihnen ihre Flugzeug in einem Raum (Indoor) mit einer Fläche von 5 x 5 Meter und einer Höhe von 2,64m zu fliegen. Ein Wohnzimmer oder Büro ist ideal dazu. Für die ersten Flüge ist es sinnvoll eine größere Fläche zu wählen, wie zum Beispiel eine Garage oder einen Keller.

Wir empfehlen, nicht draußen zu fliegen, es sei denn, es gibt keinen Wind. Das Flugzeug ist extrem leicht und lässt sich leicht wegblasen

Handstart

Halten Sie die Flugzeug in einer Hand auf Schulterhöhe. Halten Sie den Sender in der anderen Hand und geben zum Start Gas. Werfen Sie die Flugzeug mit etwas Schwung. Halten Sie die Flächen gerade und achten darauf nicht rauf oder runter zu werfen. Bitte achten Sie auch darauf bei dem Handstart nicht in die Schubstangen zu greifen, da Sie damit die Servos beschädigen.

Bodenstart

Stellen Sie die Flugzeug in Startposition. Erhöhen Sie schrittweise das Gas auf Vollgas und halten mit dem Seitenruder die Startrichtung. Ziehen sie etwas den Höhenrudersteuerknüppel nach hinten und steigen auf um die Trimmung zu prüfen.

Ist der Trimm eingestellt können Sie die Leistungen der Flugzeug erfliegen.

Fliegen

Nach dem Start steigt die Flugzeug mit 3/4 bis Vollgas. Die UMX Vapor Lite HP wurde für langsamen und entspannten Flug entwickelt. Fliegen Sie langsam mit an die Räumlichkeit angepasster Geschwindigkeit.

Landen

Fliegen Sie das Flugzeug bis ca. 15cm oder niedriger über der Landebahn. Reduzieren Sie das Gas und die Flugzeug sollte sanft zur Landung gleiten.

Das Nichtbeachten den Gashebel und die Trimmung bei Propellerberührung oder einem Absturz sofort auf die niedrigste Position zu stellen, könnte den Regler /Esc in der Empfängereinheit beschädigen und einen Austausch notwendig machen.

HINWEIS: Absturzschäden sind nicht durch die Garantie gedeckt.

Reparaturen

Verwenden Sie zur Reparatur der Flugzeug klares Klebeband. Sollten Teile nicht reparabel sein, sehen Sie bitte zur Neubestellung in der Ersatzteilliste nach der Bestellnummer.

Eine Liste aller Ersatz- und optionalen Teile finden Sie auf der Rückseite dieser Bedienungsanleitung.

HINWEIS



Immer das Drosselventil reduzieren, bevor der Propeller auf das Objekt schlägt

Zusätzliche Sicherheitsvorkehrungen und Warnhinweise

Als Benutzer dieses Produkts sind ausschließlich Sie für den Betrieb auf eine Weise verantwortlich, die sie selbst oder andere nicht gefährdet, bzw. die zu keiner Beschädigung des Produkts oder des Eigentums anderer führt.

- Halten Sie stets in allen Richtungen einen Sicherheitsabstand zu Ihrem Modell ein, um Kollisionen und Verletzungen zu vermeiden. Dieses Modell wird über ein Funksignal gesteuert. Funksignale können von außerhalb gestört werden, ohne dass Sie darauf Einfl uss nehmen können. Dies kann zu einem vorübergehenden Verlust der Steuerungskontrolle führen.
- Betreiben Sie Ihr Modell stets auf offenen Geländern, weit ab von Automobilen, Verkehr und Menschen.
- Befolgen Sie die Anweisungen und Warnungen für dieses Produkt und jedwedes optionales Zubehörteil (Ladegeräte, wiederaufl adbare Akkus etc.) stets sorgfältig.
- Halten Sie sämtliche Chemikalien, Kleinteile und elektrische Komponente stets außer Reichweite von Kindern.
- Feuchtigkeit beschädigt die Elektronik. Vermeiden Sie den Wasserkontakt aller Komponenten, die dafür nicht speziell ausgelegt und entsprechend geschützt sind.
- Nehmen Sie niemals ein Element des Modells in Ihren Mund, da dies zu schweren Verletzungen oder sogar zum Tod führen könnte.
- Betreiben Sie Ihr Modell niemals mit schwachen Senderbatterien.
- Halten Sie das Fluggerät stets unter Blickkontakt und Kontrolle.
- Fliegen Sie nur mit vollständig aufgeladenen Akkus.
- Halten Sie den Sender stets eingeschaltet, wenn das Fluggerät eingeschaltet ist.
- Entfernen Sie stets den Akku, bevor Sie das Fluggerät auseinandernehmen.

- Halten Sie bewegliche Teile stets sauber.
- Halten Sie die Teile stets trocken.
- Lassen Sie die Teile stets auskühlen, bevor Sie sie berühren.
- Entfernen Sie nach dem Flug stets den Akku.
- Stellen Sie immer sicher, dass der Fail-Safe vor dem Flug ordnungsgemäß eingestellt ist.
- Betreiben Sie das Fluggerät niemals bei beschädigter Verkabelung.
- Berühren Sie niemals sich bewegende Teile.

Problemlösung

Problem	Mögliche Ursache	Lösung
Flugzeug nimmt kein Gas an, alle anderen Funktionen arbeiten einwandfrei	Gasstick nicht auf Leerlauf oder Gastrimmung zu hoch	Bringen Sie den Gasstick und die Gastrimmung auf die niedrigste Position
	Gaskanal ist reversiert (umgedreht)	Reversieren (drehen) Sie den Gaskanal am Sender
	Motor ist vom Regler getrennt	Stellen Sie sicher, dass der Motor an den Empfänger angeschlossen ist
Starkes Propellergeräusch oder Vibration	Propeller, Spinner, Propellerwelle oder Motor beschädigt	Ersetzen Sie beschädigte Teile
	Mutter auf der Propellerwelle ist zu lose	Ziehen Sie die Propellerwellenmutter um eine 1/2 Umdrehung fester
Reduzierte Flugzeit oder zu wenig Leistung	Flugakku nicht vollständig geladen	Laden Sie den Flugakku
	Propeller falsch herum eingebaut	Montieren Sie den Propeller mit den Nummern nach vorne
	Flugakku beschädigt	Ersetzen Sie den Flugakku und folgen den Anweisungen zum Flugakku
	Flugbedingungen möglicherweise zu kalt	Stellen Sie sicher, dass der Akku nicht ausgekühlt ist
	Akkukapazität zu gering für die Flugbedingungen	Ersetzen Sie den Akku oder nutzen Sie einen Akku mit größerer Kapazität
LED am Flugzeug blinkt schnell, Flugzeug läßt sich nicht an den Sender binden	Sender steht während des Bindens zu nah am Empfänger	Schalten Sie den Sender aus und stellen Sie den Sender etwas weiter vom Empfänger weg. Trennen Sie den Flugakku und schließen ihn erneut an. Folgen Sie den Bindenanweisungen
	Bindestecker oder Knopf wurde nicht während des Bindens gehalten	Schalten Sie den Sender aus und folgen den Bindeanweisungen. Halten Sie den Senderbindebutton gedrückt bis die Bindung durchgeführt wurde
	Sender oder Luftfahrzeug ist zu nah an großen metallischen Objekten, Funkquellen oder anderen Sendern	Bringen Sie das Luftfahrzeug und an einen anderen Ort und binden erneut

Problemlösung (fortsetzung)

Problem	Mögliche Ursache	Lösung
LED auf dem Empfänger blinkt schnell, Flugzeug reagiert nicht auf den Sender (nach dem Binden)	Sie haben weniger als 5 Sekunden nach dem Einschalten des Senders den Flugakku angeschlossen	Lassen Sie den Sender eingeschaltet, trennen Sie den Flugakku und verbinden ihn wieder
	Flugzeug ist an einen anderen Speicherplatz gebunden (nur Sender mit ModelMatch)	Wählen Sie das richtige Modell im Modellspeicher, trennen und verbinden den Flugakku erneut
	Zu geringe Ladung des Flug- oder Senderakkus	Ersetzen Sie die Batterien, laden Sie die Akkus
	Sender ist an ein anderes Modell gebunden (oder mit anderem DSM Protokoll)	Wählen Sie den richtigen Sender oder binden den neuen Sender
	Sender oder Luftfahrzeug ist zu nah an großen metallischen Objekten, Funkquellen oder anderen Sendern	Bringen Sie das Luftfahrzeug und an einen anderen Ort und versuchen dort eine neue Verbindung
Ruder bewegen sich nicht	Schaden am Ruder, Ruderhorn, Gestänge oder Servo	Ersetzen oder reparieren Sie die beschädigten Teile und stellen die Kontrollen ein
	Kabel beschädigt/Steckerverbindungen lose	Überprüfen Sie Kabel und Stecker, verbinden oder ersetzen Sie falls notwendig
	Flugakku zu gering geladen	Laden Sie den Flugakku vollständig
	Gestänge kann sich nicht frei bewegen	Stellen Sie sicher, dass das Gestänge frei läuft
Kontrollen reversiert	Einstellungen am Sender falsch	Führen Sie den Steuerrichtungstest durch, und stellen Sie die Bedienelemente am Sender richtig ein
Motor verliert Leistung	Einstellungen am Sender falsch	Prüfen Sie Motor und Antriebskomponenten auf Beschädigung (Ersetzen Sie falls notwendig).
	Mutter auf der Propellerwelle sitzt zu fest	Laden Sie den Flugakku oder ersetzen Sie ihn wenn er keine Leistung mehr hat
Motor pulsiert und verliert danach Leistung	Niederspannungsabschaltung (LVC) aktiv da Akkukapazität erschöpft	Laden Sie den Flugakku oder ersetzen Sie ihn wenn er keine Leistung mehr hat
Servo blockiert bei vollem Ruderweg	Servowegeinstellung (Travel Adjust) ist über 100% gewählt und dreht Servo über	Stellen Sie Servowegeinstellung auf 100% oder weniger und/oder Subtrimmungen auf Null und justieren das Gestänge manuell

Nach dem Flug Checkliste

✓	
	1. Trennen Sie den Flugakku vom Regler (erforderlich aus Sicherheitsgründen und zur Verlängerung der Akkulebensdauer).
	2. Schalten Sie den Sender aus.
	3. Nehmen Sie den Flugakku aus dem Flugzeug.

✓	
	4. Laden Sie den Flugakku wieder auf.
	5. Bewahren Sie den Flugakku separat vom Flugzeug auf, und überwachen Sie die Ladung des Akkus.
	6. Notieren Sie Flugbedingungen und Ergebnisse des Flugplans, um künftige Flüge zu planen.

Garantie und Service Informationen

Warnung

Ein ferngesteuertes Modell ist kein Spielzeug. Es kann, wenn es falsch eingesetzt wird, zu erheblichen Verletzungen bei Lebewesen und Beschädigungen an Sachgütern führen. Betreiben Sie Ihr RC-Modell nur auf freien Plätzen und beachten Sie alle Hinweise der Bedienungsanleitung des Modells wie auch der Fernsteuerung.

Garantiezeitraum

Exklusive Garantie Horizon Hobby LLC (Horizon) garantiert, dass dasgekaufte Produkt frei von Material- und Montagefehlern ist. Der Garantiezeitraum entspricht den gesetzlichen Bestimmung des Landes, in dem das Produkt erworben wurde. In Deutschland beträgt der Garantiezeitraum 6 Monate und der Gewährleistungszeitraum 18 Monate nach dem Garantiezeitraum.

Einschränkungen der Garantie

- (a) Die Garantie wird nur dem Erstkäufer (Käufer) gewährt und kann nicht übertragen werden. Der Anspruch des Käufers besteht in der Reparatur oder dem Tausch im Rahmen dieser Garantie. Die Garantie erstreckt sich ausschließlich auf Produkte, die bei einem autorisierten Horizon Händler erworben wurden. Verkäufe an dritte werden von dieser Garantie nicht gedeckt. Garantieansprüche werden nur angenommen, wenn ein gültiger Kaufnachweis erbracht wird. Horizon behält sich das Recht vor, diese Garantiebestimmungen ohne Ankündigung zu ändern oder modifizieren und widerruft dann bestehende Garantiebestimmungen.
- (b) Horizon übernimmt keine Garantie für die Verkaufbarkeit des Produktes, die Fähigkeiten und die Fitness des Verbrauchers für einen bestimmten Einsatzzweck des Produktes. Der Käufer allein ist dafür verantwortlich, zu prüfen, ob das Produkt seinen Fähigkeiten und dem vorgesehenen Einsatzzweck entspricht.
- (c) Ansprüche des Käufers – Es liegt ausschließlich im Ermessen von Horizon, ob das Produkt, bei dem ein Garantiefall festgestellt wurde, repariert oder ausgetauscht wird. Dies sind die exklusiven Ansprüche des Käufers, wenn ein Defekt festgestellt wird.

Horizon behält sich vor, alle eingesetzten Komponenten zu prüfen, die in den Garantiefall einbezogen werden können. Die Entscheidung zur Reparatur oder zum Austausch liegt nur bei Horizon. Die Garantie schließt kosmetische Defekte oder Defekte, hervorgerufen durch höhere Gewalt, falsche Behandlung des Produktes, falscher Einsatz des Produktes, kommerziellen Einsatz oder Modifikationen irgendwelcher Art aus.

Die Garantie schließt Schäden, die durch falschen Einbau, falsche Handhabung, Unfälle, Betrieb, Service oder Reparaturversuche, die nicht von Horizon ausgeführt wurden aus.

Ausgeschlossen sind auch Fälle die bedingt durch (vii) eine Nutzung sind, die gegen geltendes Recht, Gesetze oder Regularien verstoßen haben. Rücksendungen durch den Käufer direkt an Horizon oder eine seiner Landesvertretung bedürfen der Schriftform.

Schadensbeschränkung

Horizon ist nicht für direkte oder indirekte Folgeschäden, Einkommensausfälle oder kommerzielle Verluste, die in irgendeinem Zusammenhang mit dem Produkt stehen verantwortlich, unabhängig ab ein Anspruch im Zusammenhang mit einem Vertrag, der Garantie oder der Gewährleistung erhoben werden. Horizon wird darüber hinaus keine Ansprüche aus einem Garantiefall akzeptieren, die über den individuellen Wert des Produktes hinaus gehen. Horizon hat keinen Einfluss auf den Einbau, die Verwendung oder die Wartung des Produktes oder etwaiger Produktkombinationen, die vom Käufer gewählt werden. Horizon übernimmt keine Garantie und akzeptiert keine Ansprüche für in der folge auftretende Verletzungen oder Beschädigungen. Mit der Verwendung und dem Einbau des Produktes akzeptiert der Käufer alle aufgeführten Garantiebestimmungen ohne Einschränkungen und Vorbehalte.

Wenn Sie als Käufer nicht bereit sind, diese Bestimmungen im Zusammenhang mit der Benutzung des Produktes zu akzeptieren, werden Sie gebeten, dass Produkt in unbenutztem Zustand in der Originalverpackung vollständig bei dem Verkäufer zurückzugeben.

Sicherheitshinweise

Dieses ist ein hochwertiges Hobby Produkt und kein Spielzeug. Es muss mit Vorsicht und Umsicht eingesetzt werden und erfordert einige mechanische wie auch mentale Fähigkeiten. Ein Versagen, das Produkt sicher und umsichtig zu betreiben kann zu Verletzungen von Lebewesen und Sachbeschädigungen erheblichen Ausmaßes führen. Dieses Produkt ist nicht für den Gebrauch durch Kinder ohne die Aufsicht eines Erziehungsberechtigten vorgesehen. Die Anleitung enthält Sicherheitshinweise und Vorschriften sowie Hinweise für die Wartung und den Betrieb des Produktes. Es ist unbedingbar, diese Hinweise vor der ersten Inbetriebnahme zu lesen und zu verstehen. Nur so kann der falsche Umgang verhindert und Unfälle mit Verletzungen und Beschädigungen vermieden werden.

Fragen, Hilfe und Reparaturen

Ihr lokaler Fachhändler und die Verkaufsstelle können eine Garantiebeurteilung ohne Rücksprache mit Horizon nicht durchführen. Dies gilt auch für Garantiereparaturen. Deshalb kontaktieren Sie in einem solchen Fall den Händler, der sich mit Horizon kurz schließen wird, um eine sachgerechte Entscheidung zu fällen, die Ihnen schnellst möglich hilft.

Wartung und Reparatur

Muss Ihr Produkt gewartet oder repariert werden, wenden Sie sich entweder an Ihren Fachhändler oder direkt an Horizon.

Rücksendungen / Reparaturen werden nur mit einer von Horizon vergebenen RMA Nummer bearbeitet. Diese Nummer erhalten Sie oder ihr Fachhändler vom technischen Service. Mehr Informationen dazu erhalten Sie im Serviceportal unter www.horizonhobby.de oder telefonisch bei dem technischen Service von Horizon.

Packen Sie das Produkt sorgfältig ein. Beachten Sie, dass der Originalkarton in der Regel nicht ausreicht, um beim Versand nicht beschädigt zu werden. Verwenden Sie einen Paketdienstleister mit einer Tracking Funktion und Versicherung, da Horizon bis zur Annahme keine Verantwortung für den Versand des Produktes übernimmt. Bitte legen Sie dem Produkt einen Kaufbeleg bei, sowie eine ausführliche Fehlerbeschreibung und eine Liste aller eingesendeten Einzelkomponenten. Weiterhin benötigen wir die vollständige Adresse, eine Telefonnummer für Rückfragen, sowie eine Email Adresse.

Garantie und Reparaturen

Garantieanfragen werden nur bearbeitet, wenn ein Originalkaufbeleg von einem autorisierten Fachhändler beiliegt, aus dem der Käufer und das

Kaufdatum hervorgeht. Sollte sich ein Garantiefall bestätigen wird das Produkt repariert oder ersetzt. Diese Entscheidung obliegt einzig Horizon Hobby.

Kostenpflichtige Reparaturen

Liegt eine kostenpflichtige Reparatur vor, erstellen wir einen Kostenvoranschlag, den wir Ihrem Händler übermitteln. Die Reparatur wird erst vorgenommen, wenn wir die Freigabe des Händlers erhalten. Der Preis für die Reparatur ist bei Ihrem Händler zu entrichten. Bei kostenpflichtigen Reparaturen werden mindestens 30 Minuten Werkstattzeit und die Rückversandkosten in Rechnung gestellt. Sollten wir nach 90 Tagen keine Einverständniserklärung zur Reparatur vorliegen haben, behalten wir uns vor, das Produkt zu vernichten oder anderweitig zu verwerten.

ACHTUNG: Kostenpflichtige Reparaturen nehmen wir nur für Elektronik und Motoren vor. Mechanische Reparaturen, besonders bei Hubschraubern und RC-Cars sind extrem aufwendig und müssen deshalb vom Käufer selbst vorgenommen werden.

10/2015

Garantie und Service Kontakt Informationen

Land des Kauf	Horizon Hobby	Telefon/E-mail Adresse	Adresse
Europäische Union	Horizon Technischer Service	service@horizonhobby.eu	Hanskampring 9 D 22885 Barsbüttel, Germany
	Sales: Horizon Hobby GmbH	+49 (0) 4121 2655 100	

Konformitätshinweise für die Europäische Union

CE EU Konformitätserklärung

EFLU6800 UMX Vapor Lite RTF: Horizon LLC erklärt hiermit, dass dieses Produkt konform zu den essentiellen Anforderungen der RED und EMC Direktive ist.

EFLU6850 UMX Vapor Lite BNF Basic: Horizon LLC erklärt hiermit, dass dieses Produkt konform zu den essentiellen Anforderungen der RED Direktive ist.

Eine Kopie der Konformitätserklärung ist online unter folgender Adresse verfügbar :
<http://www.horizonhobby.com/content/support-render-compliance>.

Anweisungen zur Entsorgung von Elektro- und Elektronik-Altgeräten für Benutzer in der Europäischen Union



Dieses Produkt darf nicht zusammen mit anderem Abfall entsorgt werden. Stattdessen ist der Benutzer dafür verantwortlich, unbrauchbare Geräte durch Abgabe bei einer speziellen Sammelstelle für das Recycling von unbrauchbaren elektrischen und elektronischen Geräten zu entsorgen. Die separate Sammlung und das Recycling von unbrauchbaren Geräten zum Zeitpunkt der Entsorgung hilft, natürliche Ressourcen zu bewahren und sicherzustellen, dass Geräte auf eine Weise wiederverwertet werden, bei der die menschliche Gesundheit und die Umwelt geschützt werden. Weitere Informationen dazu, wo Sie unbrauchbare Geräte zum Recycling abgeben können, erhalten Sie bei lokalen Ämtern, bei der Müllabfuhr für Haushaltsmüll sowie dort, wo Sie das Produkt gekauft haben.

Replacement Parts • Ersatzteile • Pièces de rechange

• Pezzi di ricambio

Part # • Nummer Numéro • Codice	Description	Beschreibung	Description	Descrizione
EFLU6800	UMX Vapor Lite HP RTF	UMX Vapor Lite HP RTF	UMX Vapor Lite HP RTF	UMX Vapor Lite HP RTF
EFLU6800M1	UMX Vapor Lite HP RTF MD1	UMX Vapor Lite HP RTF MD1	UMX Vapor Lite HP RTF MD1	UMX Vapor Lite HP RTF MD1
EFLU6801	Fuselage: UMX Vapor Lite HP	Rumpf: UMX Vapor Lite HP	Fuselage : UMX Vapor Lite HP	Fusoliera: UMX Vapor Lite HP
EFLU6802	Wing: UMX Vapor Lite HP	Flügel: UMX Vapor Lite HP	Aile : UMX Vapor Lite HP	Ala: UMX Vapor Lite HP
EFLU6803	Elevator: UMX Vapor Lite HP	Höhenruder: UMX Vapor Lite HP	Gouverne de profondeur : UMX Vapor Lite HP	Elevatore: UMX Vapor Lite HP
EFLU6804	Rudder: Vapor Lite HP	Seitenruder: Vapor Lite HP	Gouverne de direction : Vapor Lite HP	Timone: Vapor Lite HP
EFLU6805	Landing gear: UMX Vapor Lite HP	Fahrwerk: UMX Vapor Lite HP	Train d'atterrissage : UMX Vapor Lite HP	Carrello di atterraggio: UMX Vapor Lite HP
EFLU6806	Prop shaft: UMX Vapor Lite HP	Propellerwelle: UMX Vapor Lite HP	Arbre d'hélice : UMX Vapor Lite HP	Albero dell'elica: UMX Vapor Lite HP
EFLU6807	Receiver/ESC: UMX Vapor Lite HP	Empfänger/ Geschwindigkeitsregler: UMX Vapor Lite HP	Récepteur/ESC : UMX Vapor Lite HP	Ricevente/ESC: UMX Vapor Lite HP
EFLU6808	Pushrod set: UMX Vapor Lite HP	Schubstangensatz: UMX Vapor Lite HP	Ensemble de barres de liaisons : UMX Vapor Lite HP	Set aste di comando: UMX Vapor Lite HP
EFLB0701S	Battery: 70mAh 1S 3.7V 14C Li-Po	Akku: 70 mA 1S 3,7 V 14C LiPo	Batterie : Li-Po 70 mAh 3,7 V 14 C 1 S	Batteria: 70 mAh 1S 3,7V 14C ai polimeri di litio
EFLR1064	E-flite™ MLP4 DSM® Transmitter	E-flite™ MLP4 DSM® Sender	Émetteur E-flite™ MLP4 DSM®	Trasmettitore E-flite™ MLP4 DSM
EFLR1008	E-Flite™ 1S 3.7V Li-Po USB Battery Charger	E-Flite™ 1S 3,7V LiPo USB-Ladegerät	Chargeur de batterie USB E-Flite™ 1 S 3,7 V Li-Po	Caricabatterie USB per batterie ai polimeri di litio E-Flite™ 1S 3,7V

Optional Parts and Accessories • Optionale Bauteile und Zubehör • Pièces et accessoires optionnels • Componenti e accessori opzionali

Part # • Nummer Numéro • Codice	Description	Beschreibung	Description	Descrizione
EFLC1005/AU/ EU/UK	AC to 6V DC 1.5 amp Power Supply (Based upon your sales Region)	AC zu 6V DC 1,5 Ampere Netz- stecker (Basierend nach Vertriebsregion)	Alimentation CA vers 6 V CC, 1,5 A (En fonction de votre région)	Alimentatore da CA a 6 V CC, 1,5 Amp (in base al Paese di vendita)
EFLC1000	1-Cell 3.7V 0.3A DC Li-Po Charger	1-Zellen 3,7 V 0,3 A DC LiPo- Ladegerät	Chargeur Li-Po CC 1 cellule 3,7 V 0,3 A	Caricabatterie per batte- rie ai polimeri di litio a 1 cella da 3,7V 0,3A DC
EFLC1004	Celectra 4-Port 1S 3.7V 0.3A DC Li-Po Charger	Celectra 4-Port 1S 3,7 V 0,3 A DC LiPo-Lade- gerät	Chargeur Li-Po CC Celectra 4 ports 1 S 3,7 V 0,3 A	Caricabatterie ai polimeri di litio a 4 porte Celectra 1S da 3,7V 0,3A DC
SPMR1000	Spektrum DXe DSMX 6-9 Ch Transmitter	DXe DSMX 6-9 Kanal Sender	Emetteur DXe DSMX 6-9 voies	DXe DSMX Trasmettitore 6-9 canali
SPMR6650	Spektrum DX6e DSMX 6-Ch Trans- mitter	DX6e DSMX 6 Kanal Sender	Emetteur DX6e DSMX 6 voies	DX6e DSMX Trasmettitore 6 canali
SPMR6750	Spektrum DX6 DSMX 6-Ch Transmitter	DX6 6 Kanal Sender	Emetteur DX6 DSMX 6 voies	DX6 DSMX Trasmettitore 6 canali
SPMR8000	Spektrum DX8 DSMX 8-Ch Transmitter	DX8 8-Kanal Sender	Emetteur DX8 DSMX 8 voies	DX8 DSMX Trasmettitore 8 canali
SPMR9910	Spektrum DX9 DSMX 9-Ch Transmitter	DX9 9-Kanal Sender	Emetteur DX9 DSMX 9 voies	DX8 DSMX Trasmettitore 9 canali
PKZ3052	Battery Connector w/Wire	Akku- Steckverbinder mit Kabel	Connecteur de la batterie avec câble	Connettore batteria con cavo
PKZ1039	Hook and Loop Set (5): Ultra Micros	Klettbandsatz (5): Ultra Micros	Set de bandes auto-agrip- pantes (5) : Ultra Micros	Fascette di velcro (5): Ultra Micros



UMX™ Vapor® Lite HP

© 2017 Horizon Hobby, LLC.

E-flite, Vapor, AS3X, DSM, DSM2, DSMX, Bind-N-Fly, BNF, the BNF logo, ModelMatch, and the Horizon Hobby logo are trademarks or registered trademarks of Horizon Hobby, LLC.

The Spektrum trademark is used with permission of Bachmann Industries, Inc.

Futaba is a registered trademark of Futaba Denshi Kogyo Kabushiki Kaisha Corporation of Japan.

All other trademarks, service marks and logos are property of their respective owners.

US D7774,933. US 8,672,726.

<http://www.e-fliterc.com/>