

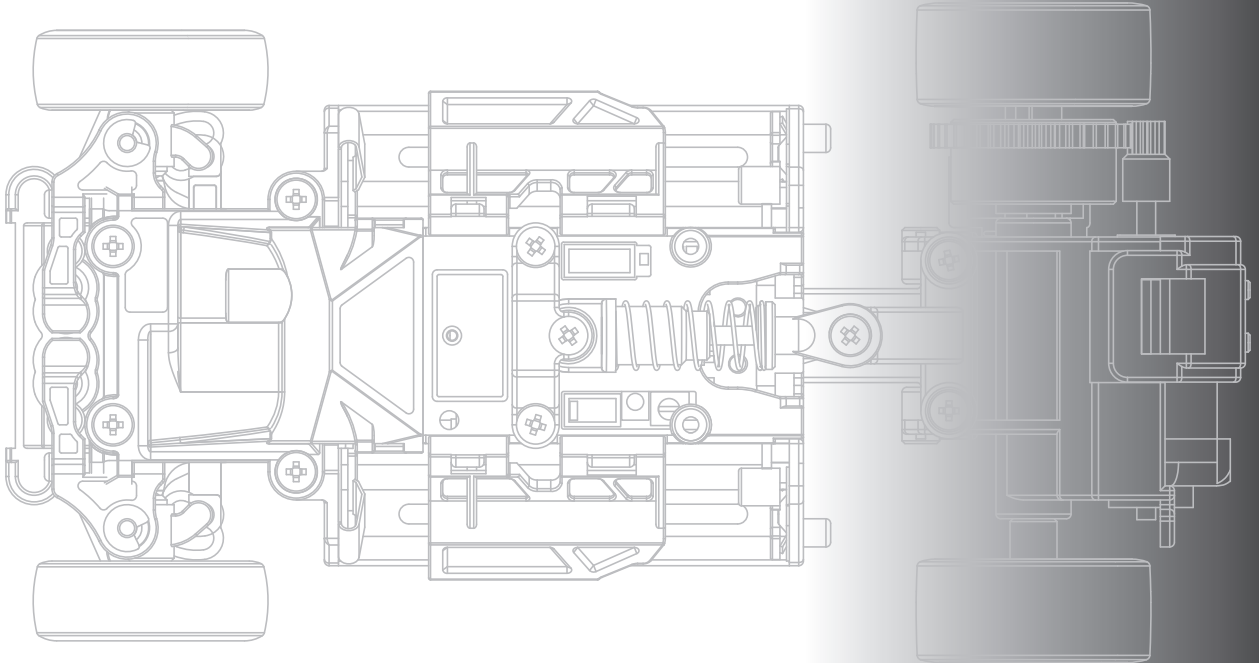
Before beginning assembly, please read these instructions thoroughly.

Anleitung vor Inbetriebnahme aufmerksam lesen!

Veuillez attentivement lire les instructions avant l'emploi.

Lea este manual de instrucciones antes de utilizar su modelo

※ご使用前にこの説明書を良くお読みになり十分に理解してください。



MINI-Z RWD

Instruction Manual
Bedienungsanleitung
Manuel d'instructions
Manual de Instrucciones
組立/取扱説明書

FCC CAUTION

Changes or modifications not expressly approved by the party responsible for compliance could void the user's authority to operate the equipment.

*Specifications are subject to be changed without prior notice!

*Technische Änderungen sind jederzeit möglich!

*Les spécifications peuvent changer sans préavis!

*El fabricante se reserva el derecho de introducir modificaciones en los kits sin previo aviso!

※製品改良のため、予告なく仕様を変更する場合があります。

© Copyright 2021 KYOSHO CORPORATION / 禁無断転載複製

MINIZRWD-T04



KYOSHO
THE FINEST RADIO CONTROL MODELS

MR-03 RWD

●About This Model / Hinweis zu dem Modell A propos de la MINI-Z / Sobre este modelo / はじめに	3
● Safety Precautions / Sicherheitshinweise Précautions d'emploi / Consejos de Seguridad / 安全のための注意事項	4~8
●Included in the Box / Inhalt Contenu de votre valisette / Contenido / セット内容	9~11
●Equipments Not Included / Erforderliches Werkzeug Outils nécessaires (non inclus!) / Herramientas necesarias / セットの他に必要な物	12
●Glossary of Main Parts / Übersicht der Hauptteile Glossaire / Indice de Piezas / 各部の名称	13
●Before Operating / Bevor Sie Beginnen Avant de Commencer / Antes de Rodar / 走行の準備	14~18
●Let's Drive! / Die Inbetriebnahme des Modells En piste! / Funcionamiento / 走行させましょう	19~25
●Driving Exercises for New Drivers / Erste Fahrübungen Exercices de pilotage pour les nouveaux pilotes / Ejercicios de entrenamiento para pilotos noveles / 初めての走行	26
●Shutting Down Your MINI-Z / Das Ausschalten des MINI-Z Eteindre sa MINI-Z / Desconexión de su MINI-Z / 走行の終りかた	27
●Replacement for each part / Austausch einzelner Baugruppen Remontage de chacune des pieces / Sustitución de piezas / 各部の交換	28~41
●Exploded View / Explosionszeichnung Eclaté / Despiece / 分解図	42~47
●Spare Parts / Ersatzteile Pieces detachees / Repuestos / スペアパーツ	48~49
●Trouble Shooting / Problembehandlung La chasse aux problèmes / Guía de problemas / 故障かな··!?!?	50~57
●京商スペアパーツ・オプションパーツの購入方法	62
●組立や、操作上で不明な点のお問い合わせ方法	63

About This Model / Hinweis zu dem Modell A propos de la MINI-Z / Sobre este modelo / はじめに

Thank you for purchasing this product. For maximum enjoyment of this product, please read this manual.
A wide range of MINI-Z optional parts are available.

Vielen Dank fuer den Kauf des Modells. Damit Sie lange Freude am Modell habe, lesen Sie die
Bedienungsanleitung des Modells. Eine Vielzahl von Tuningteilen fuer das Modells sind erhaeltlich.

Merci pour votre achat. Pour utiliser pleinement ce modèle, lire attentivement cette notice.

Par ailleur, une large gamme d'options et accessoires sont disponibles pour augmenter les
performances de votre modèle.

Gracias por adquirir este producto. Lea enteramente este manual para disfrutar al máximo de este modelo.

Tiene disponibles una gran variedad de repuestos opcionales para su MINI-Z.

ミニッツRWDシリーズをお買い上げいただきましてありがとうございます。

本製品の性能を存分にお楽しみ頂くために、この組立/取扱説明書をよくお読みになり十分に理解してください。

また、ミニッツRWDシリーズには様々なオプションパーツを用意しています。スピードアップ、ドレスアップ等、
あなただけのチューンナップをお楽しみ頂けます。

Please refer to the website below for the option parts list.

Nutzen Sie folgende Website fuer die entsprechenden Informationen und Angaben zu den Tunigteilen.

Se référer au site ci-dessous ou au site www.kyosho.fr pour connaitre les options disponibles.

Por favor visite nuestra página web para ver la lista de piezas opcionales.

下記のホームページアドレスからオプションパーツリストをご覧ください。

<http://www.kyosho.com/mini-z-support/>

Please read carefully before assembling and operating your model.
 Lesen Sie die Anleitung aufmerksam durch, bevor Sie das Modell in Betrieb nehmen.
 Lire attentivement cette notice avant de commencer l'assemblage de votre modèle.
 Lea cuidadosamente este manual antes de montar y rodar su modelo.
 組立て・走行の前に必ずお読みください。



WARNING! :This symbol indicates where caution is essential to avoid injury to yourself or others.
ACHTUNG! :Dieses Symbol warnt vor Verletzungen!
ATTENTION! :Ce symbole vous indique un danger physique éventuel
AVISO! :Este signo le indica cuando hay que prestar especial atención para evitar daños a personas y propiedades.
警告マーク :生命や身体に重大な被害が発生する可能性がある危険を示します。



PROHIBITED :This symbol points out actions that you should NOT do to avoid possible damage or accidents.
BITTE NIEMALS :Dieses Symbol warnt vor Handlungen, die das Produkt beschädigen können!
NE PAS FAIRE :Ce symbole vous informe de ce que "VOUS NE DEVEZ PAS FAIRE".
PROHIBIDO :Este signo le indica acciones que NO debe realizar para evitar posibles accidentes.
禁止マーク :事故や故障の原因となるため、やってはいけないことを示します。



- It's highly recommended that first-time enthusiasts seek the advice of an experienced modeler before operating this vehicle.
- Befolgen Sie exakt die Anweisungen in dieser Anleitung.
- Si vous êtes débutant dans le modèle réduit, prenez conseils auprès de modélistes confirmés afin d'utiliser votre modèle dans des conditions optimales.
- Los modelistas sin experiencia deben pedir consejo a expertos antes de rodar.
- この商品は高い性能を発揮するように設計されています。組立てに不慣れな方は、模型を良く知っている人にアドバイスを受け確実に組立ててください。

- Keep out of the reach of children!
- Nicht in Kinderhände gelangen lassen.
- Assemblez ce kit en dehors de la portée de jeunes enfants!
- Realice el montaje fuera del alcance de los niños.
- 小さい部品があるので、組立て作業は幼児の手がとどかない所で必ずおこなってください。

- Observe all safety precautions when operating this model. You are responsible for this vehicle's proper maintenance and safe operation.
- Lassen Sie das Modell niemals auf öffentlichen Straßen fahren.
- Prenez des précautions lors de l'utilisation. Vous seul êtes responsable des évolutions de votre modèle. La société KYOSHO ou son distributeur ne peuvent en aucun cas être tenus responsables des accidents pouvant survenir lors de l'utilisation de ce modèle!
- Tome las precauciones necesarias antes de empezar. Usted es el responsable de la seguridad durante el montaje y el funcionamiento de este modelo.
- 動かして楽しむ場所は、万一の事故を考えて安全を確認してから、責任をもってお楽しみください。

- This model is not a toy. It is designed for users over 14 years of age.
- Dieses Modell ist kein Spielzeug, geeignet für Modellsportler ab 14 Jahren.
- CE MODELE N'EST PAS UN JOUET. IL EST DESTINE AUX ENFANTS DE PLUS DE 14 ANS.
Ce modèle est destiné à une utilisation exclusive en intérieur. Sa puissance n'est pas suffisante pour interférer avec d'autres fréquences.
- Este modelo no es un juguete. Ha sido diseñado para ser utilizado por mayores de 14 años.
- この商品は14才以上を対象に設計してます。玩具ではありません。

対象年齢

 14才
 以上



NI-MH

• The product you have purchased is powered by a rechargeable battery. The battery is recyclable. At the end of its useful life, under various national / state and local laws, it may be illegal to dispose of this battery into the municipal waste stream. Check with your local solid waste officials for details in your area for recycling options or proper disposal.
 • Dieses Modell wird von einem Nickel-Cadmium Akkumulator betrieben. Er ist wieder aufladbar. Entsorgen Sie einen verbrauchten Akku fachgerecht an entsprechender Stelle.
 • Ce modèle est alimenté par un accu Ni-Cad. Il est rechargeable. Notez qu'à la fin de sa vie utile, l'accu doit être traité comme déchet apart.
 • Este kit utiliza una batería NiCd recargable, la cual es reciclable. No la arroje a la basura. Devuelvala a la tienda donde la adquirió cuando se estropee.
 • 不要になったバッテリーは、貴重な資源を守るために廃棄しないでリサイクル協力店へお持ちください。

As the product includes small and sharp parts, assemble and store this product only in places out of the reach of children.

Nicht in Kinderhände gelangen lassen!

L'assemblage de votre MINI-Z doit être fait à l'écart des jeunes enfants.

Garder hors de portée des enfants les pièces de votre MINI-Z.

Este modelo deber ser guardado fuera del alcance de los niños.

小さな部品や、とがった部品がありますので、十分注意してください。
また、小さなお子様のいる場所での作業・保管はさけてください。



Never disassemble the polarity required for installation.

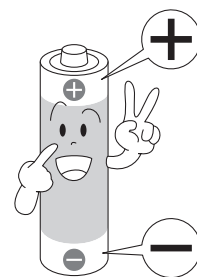
This may lead to damage and leakage.

Batterien / Akkus nicht verpolt einsetzen!

Ne jamais ouvrir les batteries ou inverser les connecteurs sous peine de court-circuit pouvant entraîner de sérieux dommages.

Nunca intente desmontar ni modificar baterías ya que podría sufrir un accidente.

電池は指定の電池を使用し、逆接続・分解は絶対にしないでください。
発熱や破損の原因となり大変危険です。



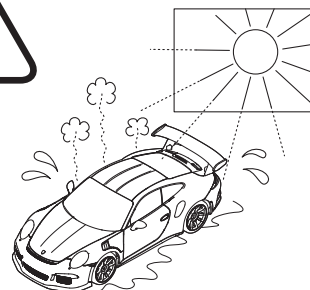
Do not store this model in a high-temperature or humid area nor under direct sunlight.

Modell nicht direkter Sonneneinstrahlung aussetzen!

Ne pas exposer votre MINI-Z à l'humidité ou une source de chaleur trop importante.

Guarde su modelo en un lugar alejado de fuentes de calor o humedad.

故障や破損、変型の原因となるため高温・多湿の場所での長期保管はしないでください。



Cutters, wire cutter and screwdrivers need careful handling.

Vorsicht im Umgang mit Werkzeug!

Utiliser avec précaution cutters, ciseaux, tournevis ou poinçons dans les phases de montage ou d'entretien de votre MINI-Z.

Maneje todas las herramientas con mucha precaución, especialmente los cutters y destornilladores.

ケガの恐れがありますのでカッターやニッパー、ドライバーなどの工具の取扱いには十分注意してください。



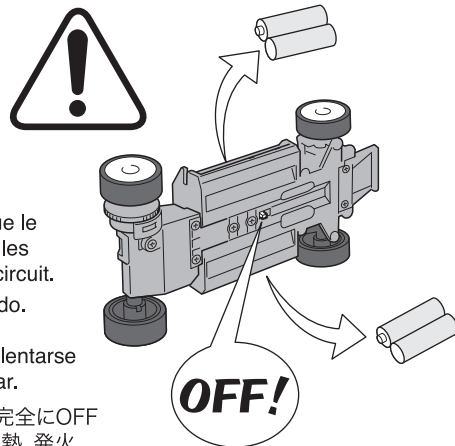
Even when the power on the MINI-Z model is switched OFF, there is still a low current flowing. In order to turn the power OFF completely, all batteries must be removed from the model. If batteries are left in the model, the batteries may overheat, ignite or leak. Please remove all batteries after use.

Auch wenn das Modell ausgeschaltet ist, fließt ein geringer Strom durch die Elektronik. Um das Modell vollständig abzuschalten, müssen die Batterien aus dem Modell entfernt werden. Andernfalls werden die Batterien im Laufe der Zeit komplett entladen.

Même lorsque le modèle est sur OFF, un faible courant passe encore. Pour que le courant soit totalement coupé, retirer les batteries du modèle. Ne pas laisser les batteries dans le modèle après utilisation. Elles peuvent engendrer un court circuit.

Aún cuando su MINI-Z esté desconectado, la corriente eléctrica seguirá fluyendo. Para desconectar completamente el modelo, todas las baterías deberán ser retiradas del mismo. Si las baterías permanecen instaladas, podrían sobrecalentarse y estropearse. Por favor retire todas las baterías del modelo después de rodar.

ミニッツシリーズは本体のスイッチをOFFにしても微弱電流が流れています。電源を完全にOFFにする為には全ての電池を取外すことが必要です。電池を入れたままにした場合、発熱、発火、電池の液漏れ等が考えられますので、走行後は必ず全ての電池を取り外してください。



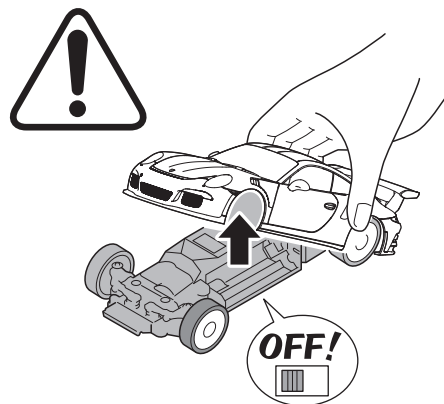
Always turn the power switch OFF when removing the body. Do not touch the circuit board or battery terminals.

Modell ausschalten, bevor die Karosserie entfernt wird. Teile der Elektronik nicht mit den Fingern berühren.

Toujours mettre l'interrupteur en position "OFF" lorsque vous retirez la carrosserie. Ne jamais toucher le circuit imprimé ou les connections batteries.

Desconecte siempre el interruptor y retire las baterías al desmontar la carrocería. Nunca toque el circuito eléctrico ni los terminales de la batería.

ボディを外す時は必ず電源スイッチをOFFにしてください。基板や端子に触れると大変危険です。



Do not touch moving gears. They can cause injury.

Nicht während des Betriebs in das Getriebe fassen - Verletzungsgefahr!

Ne jamais toucher les pièces en mouvement !

Nunca toque las piezas mecánicas móviles ya que podrían causarle daños.

ケガの恐れがありますのでギヤ等の回転部分に指や手をはさまないでください。



Do not operate the model on public roads, in crowded places and near children. It may cause accidents.

Lassen Sie das Modell niemals auf öffentlichen Straßen fahren.

Utiliser votre MINI-Z à l'écart du public et de la circulation automobile.

No ruede su modelo en calles ni carreteras, lugares donde se congregue gente, parques, etc.

車の走っている所や幼児が近くにいる所、人ごみでは走行させないでください。事故の原因となり危険です。



During and after operation, the motor and batteries will be hot.

Do not touch them until they have had time to cool down.

Der Motor und die Batterien erwärmen sich beim Betrieb des Modells - Teile nicht berühren!

Pendant et après utilisation, le moteur et les batteries chauffent. Laisser refroidir avant toutes manipulations.

Durante y después del funcionamiento, el motor y las baterías se calientan. No los toque hasta que se hayan enfriado.

走行中や走行後は乾電池やモーターが発熱することがあります。危険ですので十分冷えてから触るようにしてください。



Do NOT run your car in sandy, dusty, wet conditions, on thick/soft carpet.

Such surfaces can damage its operating parts.

Das Modell niemals auf sandigen, staubigen oder nassen Pisten, sowie dicken Teppichen betreiben - Beschädigungsgefahr der Antriebs- und Elektronikteile.

Ne jamais utiliser votre modèle dans du sable, de la poussière, sur une surface humide ou une moquette trop épaisse ou trop souple.

NO ruede su modelo en terrenos arenosos, polvorientos ni húmedos ni en moqueta muy dura ó muy blanda ya que podrían resultar dañados algunos componentes.

砂やホコリ、水がたまっている所、毛足の長いじゅうたんでは走行させないでください。故障の原因となります。



Do NOT use water, alcohol, or thinner to clean your car's body.

Simply wipe it down with a clean, soft cloth.

Verwenden Sie niemals scharfe Lösungsmittel zur Reinigung Ihres Modells!

Ne jamais utiliser d'eau, d'alcool ou de diluant pour nettoyer votre carrosserie. Utiliser simplement un chiffon sec.

Nunca utilice agua, alcohol ni otros productos abrasivos para limpiar la carrocería. Utilice un paño suave y limpio.

ボディの汚れは軽く拭き取る程度にしてください。水やシンナー・アルコールでは絶対に洗わないでください。



Do NOT install any option parts not made by Kyosho for this model.

To avoid causing irreparable damage, do NOT attempt any modifications.

Verwenden Sie aus Gründen der Produkthaftung ausschließlich Original KYOSHO Tuning- und Ersatzteile!

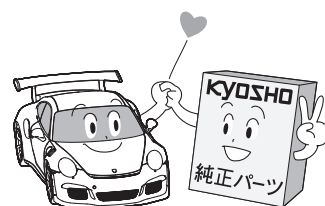
Ne jamais utiliser d'autres options que celles fabriquées par Kyosho.

Vous risquez d'endommager irrémédiablement votre modèle et aucune garantie ne serait possible.

NO instale ninguna pieza opcional que no sea fabricada por Kyosho.

Para evitar daños irreparables, NUNCA intente realizar ninguna modificación.

純正オプションパーツ以外の組込みや車体の改造はしないでください。故障の原因となります。



Circuit Breaker / Die Schutzschaltung / Coupe circuit / Circuito Protección Sobrecarga
保護回路

The motor wiring is fitted with a circuit breaker that cuts power to the motor when heavy loads or damage to the motor causes excessive electrical current flow. When this occurs, the motor will stop running.

Once the circuit breaker has been tripped, retrieve the model, turn the power off and remove all batteries.

After about 5 minutes, the circuit breaker automatically resets and model can be operated again.

*When the circuit breaker is activated, the surface becomes hot. Use sufficient caution to avoid burns.

Das Modell ist mit einem Unterbrecher ausgestattet, der die Stromzufuhr unterbricht, wenn im Betrieb die maximal zulaessige Stromaufnahme ueberschritten wird. So werden eine Beschaedigung des Motors bzw. der elektronischen Reglereinheit vermieden. Bei Ueberschreitung der maximalen Stromaufnahme, wird der Motor abgeschaltet. Sollte die Schutzschaltung angesprochen haben, schalten Sie das Modell aus und entfernen Sie Batterien aus dem Modell. Nach fuenf Minuten findet ein automatischer Reset statt und das Modell kann wieder in Betrieb genommen werden.

*Wenn die Schutzschaltung aktiviert ist, kann sich das Modul stark erwärmen. VORSICHT! Verbrennungsgefahr!

Les câbles du moteur sont reliés au coupe circuit qui coupe le moteur lorsque celui-ci est en surtension.

Lorsque ceci se produit, le moteur s'arrête de fonctionner. Une fois que le coupe circuit a été déclenchée, récupérer le modèle, mettre l'alimentation sur OFF et retirer les batteries. Après 5 minutes, le coupe circuit s'initialise automatiquement et le modèle peut-être utilisé à nouveau. Lorsque le coupe circuit est activé, la surface devient chaude. Manipuler avec précaution pour éviter toute brûlure.

El cableado del motor incorpora un circuito de protección que corta la alimentación al motor cuando detecta sobrecarga.

Cuando esto ocurre, el motor dejará de funcionar. Una vez el circuito haya actuado, desconecte la alimentación y retire las baterías. Transcurridos 5 minutos, el circuito se resetea y el modelo puede rodar de nuevo.

Al activar el circuito de protección, la superficie se calienta. Tenga precaución de no quemarse.

保護回路はモーターの配線に組込まれており、走行中モーターへの負荷が大きい場合やモーターの故障により大電流が流れた場合、保護回路が作動しモーターへの電源供給をカットします。

これにより一時的にモーターが動かなくなります。

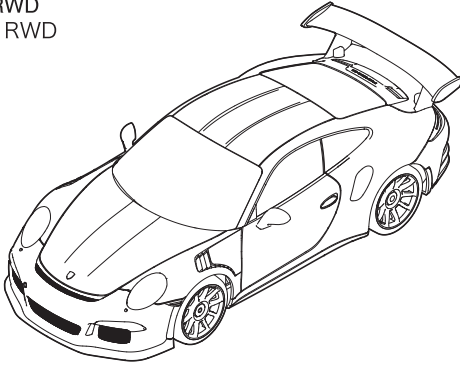
保護回路が作動した場合には、車を回収し電源をOFFにして電池を全て取外してください。

約5分ほどで保護回路は自動的に復帰して再び走行が可能になります。

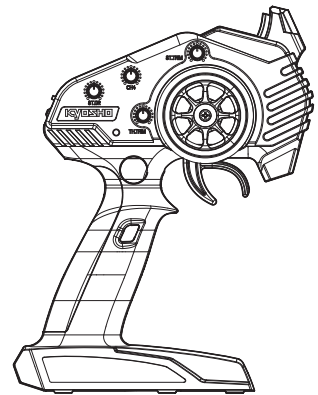
(保護回路が作動した場合、表面が熱くなりますのでヤケド等に注意してください。)

Included in the Box / Inhalt
Contenu de votre valisette / Contenido / セット内容

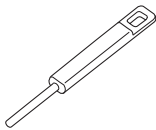
Mini-Z RWD
ミニッツ RWD



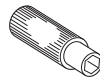
Syncro KT-531P 2.4 GHz radio
Syncro KT-531P Sender 2.4 GHz
Emetteur Syncro KT-531P 2.4 GHz
ou autres émetteurs compatibles
Equipo RC Syncro KT-531P 2.4 GHz o
Syncro KT-531P 2.4GHz 送信機



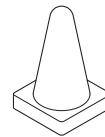
- Included (common parts)
Enthalten (gängige Teile)
Pièces communes incluses
Partes comunes incluidas
付属品(共通)



Pairing Stick
Stiftwerkzeug fuer
den Pairing-Vorgang
Stylet
Stick Interconexión
ペアリングスティック



Wheel Wrench
Mutternschlüssel
Clé de roue
Llave para ruedas
ホイールレンチ



x 20

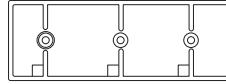
Pylon Cones
Satz Pylons
Plots
Conos
パイロン

- ※ Set contents differ according to the chassis type. Refer to the label with the car body on the side of the box and note the chassis type (MM/RM/HM/LM). Check the set contents accordingly.
- ※ Der Lieferumfang ist von Chassis Typ zu Chassis Typ unterschiedlich. Nehmen Sie Bezug auf die Etikette aussen am Karton, die den Karosserietyp angibt, dort finden Sie auch die Angabe zum Chassis Typs (MM/RM/HM/LM), mittels letzterem koennen Sie den Lieferumfang ueberpruefen.
- ※ Le contenu diffère selon le type de châssis. Reférez vous à l'étiquette sur le côté de la boîte et notez le type de châssis (MM / RM / HM / LM). Vérifiez le contenu selon votre modèle.
- ※ El contenido del set difiere segun el tipo de chasis. Consulte la etiqueta con la carroceria en el lateral de la caja y observe el tipo de chasis (MM / RM / HM / LM). Compruebe el contenido dependiendo del tipo de chasis.
- ※ セット内容はシャシータイプ別に異なります。パッケージ側面のボディ別ラベルでシャシータイプ(MM/RM/HM/LM)をご確認の上、内容物をチェックしてください。

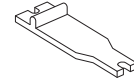
MM type



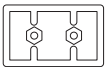
Motor Guide Set
Motorhalterung
Cales de Support Moteur
Soportes Motor
モーターガイドセット



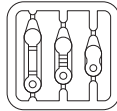
Pinion Gear
Motorritzel
Pignon moteur
Piñones
ピニオンギヤ



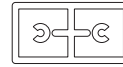
Pinion/C-ring Tool
Montagewerkzeug
Clé de pignon et de clip en C
Herramienta Piñones y Clip-C
ピニオン/Cリング用ツール



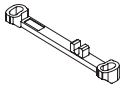
Wheel Nut (Spare)
Radmutter (Ersatz)
Ecrou de Roues (Pièce)
Tuerca Rueda (Repuesto)
ホイールナット(スペア)



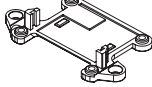
Extra Rear Damper Stays
Dämpferhalterung, hinten
Support amortisseur arrière (extra)
Soportes amortiguador traseros
エクストラリアダンパーステー



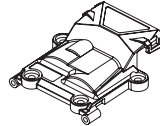
C-Ring (Spare)
C-Ring (Ersatz)
Clips en C (Pièce)
Clip-C (Repuesto)
Cリング(スペア)



Tie-Rod
Spurstange
Bielle de direction
Tirante de dirección
タイロッド



Lower Arm
Untere Querlenker
Triangle inférieur
Trapecio Inferior
ロアーアーム

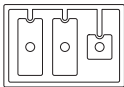


Upper Cover
Obere Abdeckung
Capot supérieur
Tapa Superior
アッパーカバー

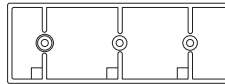


0.8mm Suspension Limiter
0.8mm Federwegsbegrenzer
Bague de réglage de garde au sol de 0,8mm
Limitador Suspensión 0.8mm
0.8mmサスリミッター

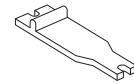
RM type



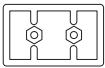
Motor Spacer Set
Motor Spacer
Cales de support moteur
Espaciador Motor
モーター Spacer セット



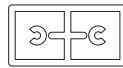
Pinion Gear
Motorritzel
Pignon moteur
Piñones
ピニオンギヤ



Pinion/C-ring Tool
Montagewerkzeug
Clé de pignon et de clip en C
Herramienta Piñones y Clip-C
ピニオン/Cリング用ツール



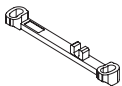
Wheel Nut (Spare)
Radmutter (Ersatz)
Ecrou de Roues (Pièce)
Tuerca Rueda (Repuesto)
ホイールナット(スペア)



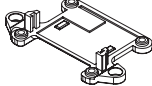
C-Ring (Spare)
C-Ring (Ersatz)
Clips en C (Pièce)
Clip-C (Repuesto)
Cリング(スペア)



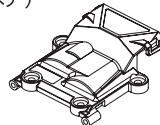
Extra Rear Damper Stays
Dämpferhalterung, hinten
Support amortisseur arrière (extra)
Soportes amortiguador traseros
エクストラリアダンパーステー



Tie-Rod
Spurstange
Bielle de direction
Tirante de dirección
タイロッド



Lower Arm
Untere Querlenker
Triangle inférieur
Trapecio Inferior
ロアーアーム

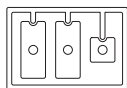


Upper Cover
Obere Abdeckung
Capot supérieur
Tapa Superior
アッパーカバー

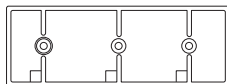


0.8mm Suspension Limiter
0.8mm Federwegsbegrenzer
Bague de réglage de garde au sol de 0,8mm
Limitador Suspensión 0.8mm
0.8mmサスリミッター

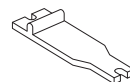
HM
type



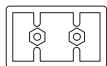
Motor Spacer Set
Motor Spacer
Cales de support moteur
Espaciador Motor
モーター Spacer セット



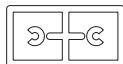
Pinion Gear
Motorritzel
Pignon moteur
Piñones
ピニオンギヤ



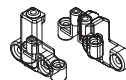
Pinion/C-ring Tool
Montagewerkzeug
Clé de pignon et de clip en C
Herramienta Piñones y Clip-C
ピニオン/Cリング用ツール



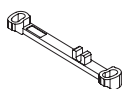
Wheel Nut (Spare)
Radmutter (Ersatz)
Ecrou de Roues (Pièce)
Tuerca Rueda (Repuesto)
ホイールナット(スペア)



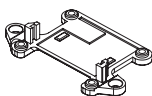
C-Ring (Spare)
C-Ring (Ersatz)
Clips en C (Pièce)
Clip-C (Repuesto)
Cリング(スペア)



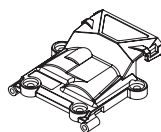
Shock Mount Set
Dämpferaufnahme
Supports amorceurs
Soportes Amortiguador
ショックマウントセット



Tie-Rod
Spurstange
Biellette de direction
Tirante de dirección
タイロッド



Lower Arm
Untere Querlenker
Triangle inférieur
Trapecio Inferior
ロアーアーム

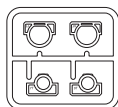


Upper Cover
Obere Abdeckung
Capot supérieur
Tapa Superior
アッパーカバー

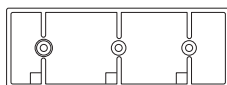


0.8mm Suspension Limiter
0.8mm Federwegsbegrenzer
Bague de réglage de garde au sol de 0,8mm
Limitador Suspensión 0.8mm
0.8mmサスリミッター

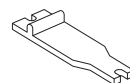
LM
type



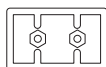
Motor Guide Set
Motorhalterung
Cales de Support Moteur
Soportes Motor
モーターガイドセット



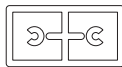
Pinion Gear
Motorritzel
Pignon moteur
Piñones
ピニオンギヤ



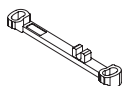
Pinion/C-ring Tool
Montagewerkzeug
Clé de pignon et de clip en C
Herramienta Piñones y Clip-C
ピニオン/Cリング用ツール



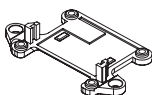
Wheel Nut (Spare)
Radmutter (Ersatz)
Ecrou de Roues (Pièce)
Tuerca Rueda (Repuesto)
ホイールナット(スペア)



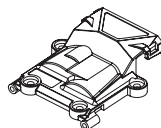
C-Ring (Spare)
C-Ring (Ersatz)
Clips en C (Pièce)
Clip-C (Repuesto)
Cリング(スペア)



Tie-Rod
Spurstange
Biellette de direction
Tirante de dirección
タイロッド



Lower Arm
Untere Querlenker
Triangle inférieur
Trapecio Inferior
ロアーアーム



Upper Cover
Obere Abdeckung
Capot supérieur
Tapa Superior
アッパーカバー



0.8mm Suspension Limiter
0.8mm Federwegsbegrenzer
Bague de réglage de garde au sol de 0,8mm
Limitador Suspensión 0.8mm
0.8mmサスリミッター

- < For Transmitter >
- < Für den Sender >
- < Pour la radiocommande >
- < Para la emisora >
- < 送信機用 >



AAA batteries for Syncro KT-531P radio (x4)
AAA Batterien für Syncro KT-531P Sender (4 Stk.)
Batteries AAA (R3) pour émetteur Syncro KT-531P (x4)
Baterías AAA para emisora Syncro KT-531P (x4)
送信機用単4型乾電池(4本)

- < For Car >
- < Für das Auto >
- < Pour la voiture >
- < Para el coche >
- < 車体用 >



AAA Alkaline batteries for Chassis (x4)
AAA Batterien für Chassis (4 Stk.)
Batteries rechargeables AAA (R3) pour le châssis (x4)
Pilas alcalinas AAA para el chasis (x4)
単4型アルカリ乾電池(4本)又は、
単4型ニッケル水素バッテリー(4本)



Do not use Oxyride or other special type batteries.

Verwenden Sie nur Alkalibatterien oder Akkus.

Utiliser UNIQUEMENT les batteries spécifiées.

Nunca utilice baterías de Oxyride ni otros tipos especiales de baterías.

※オキシライドバッテリー等の特殊な乾電池は使用しないでください。

Do not use any damaged batteries.

Keine beschädigten Akkus verwenden!

Ne pas utiliser de batteries endommagées

No utilice nunca baterías en mal estado

カバーが破れている電池や種類の違う電池を
まぜて使わないでください。

Damaged
Beschädigt
Endommagées
Estropeada
カバーの破れ



Transmitter / Sender / Radiocommande / Emisora / 送信機

1 Transmitter Antenna / Senderantenne
/ L'antenne radio / Antena / 送信機用アンテナ

To transmit radio waves
Zur Abstrahlung der Sendeleistung
Permet l'émission des commandes vers les récepteurs
Emite las ondas
電波を発信します。

2 Power Switch / Schalter / Interrupteur ON/OFF
/ Interruptor / 電源スイッチ

To switch ON/OFF the Power
Ein- / Ausschalter für Sender
Permet d'éteindre et d'allumer votre radio
Conecta y desconecta
電源のON, OFFをします。

3 Steering Wheel / Lenkrad / Volant de direction
/ Volante / ステアリングホイール

To control steering right/left directions
Zur Steuerung der Lenkung,
Permet le contrôle de direction droite/gauche de votre modèle.
Permite controlar la dirección
左右のコントロールをします。

4 Throttle Trigger / Gashebel
/ Gachette de gaz/frein / Gatillo de Gas
/ スロットルトリガー

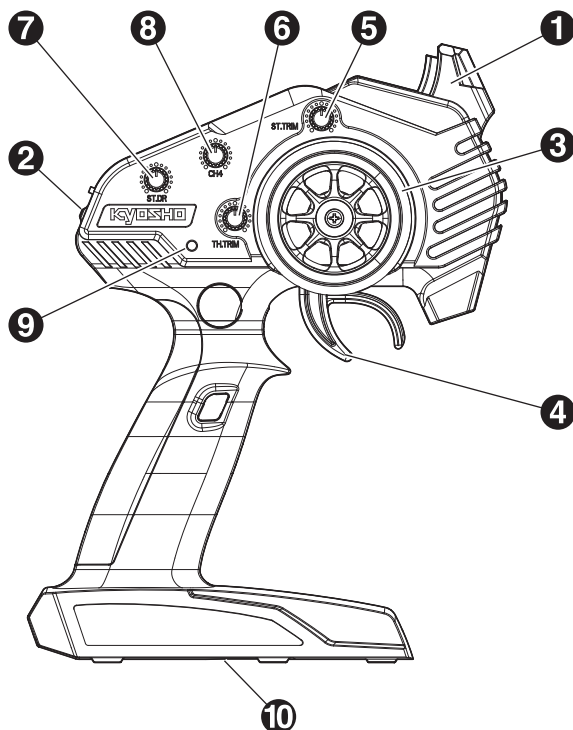
Controls forward movement and braking functions.
Gas- und Bremsfunktion
Permet le contrôle de la marche avant, du frein et
de la marche arrière.
Controla la velocidad y el freno.
前進、後進、ブレーキの操作を行います。

5 Steering Trim / Trimmung für Lenkung
/ Trim de direction / Trim Dirección
/ ステアリングトリム

To precisely adjust the neutral position
Zur Justierung der Neutrallage
Permet d'ajuster avec précision la position du neutre
Permite un ajuste mas preciso del punto neutral
左・右のニュートラル位置の微調整をします。

6 Throttle Trim / Trimmischieber für Gashebel
/ Trim de gaz/frein / Trim de Gas
/ スロットルトリム

Adjusts the throttle in small increments so the
model will not move at neutral.
Neutrallage so justieren, daß das Modell sich
nicht bewegt.
Ajuster pas à pas le trim de la commande
d'accélération pour obtenir le neutre.
Permite ajustar el recorrido del gas en
pequeños incrementos para impedir que
el modelo se mueva en el punto neutral.
車が走り出さないように調整します。



7 Steering Dual Rate / Lenkung Dual Rate
/ Direction Dual Rate / Dirigir Dual Rate
/ ステアリングデュアルレート

Adjust amount of steering throw
Einstellen des Lenkausschlag
Réglage de la course de débattement
Ajustar recorrido de la dirección
ステアリングの切れる量を調整します。

8 Light Unit Trim / Light Unit Trim
/ Trim Light Unit / Recorte Unidad Luz
/ ライトユニットトリム

Use when optional light unit is installed
Verwenden bei installiertem optionalem Licht Set
Utiliser lorsque l'option éclairage est installé.
Utilizar cuando la opción de las luces esté instalada
オプションのライトユニットを装着する場合に使用します。

9 LED Indicator / LED Anzeige / LED d'indication
/ Indicador LED / LEDインジケーター

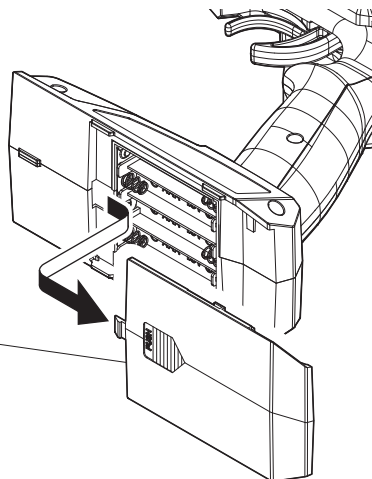
Lights up with power is ON.
Leuchtet auf, wenn der Sender angeschaltet ist.
Allumé signifie la mise sous tension de l'émetteur.
Se ilumina cuando está conectada.
電源がONの時に点灯します。

10 Battery Cover / Batteriefachdeckel
/ Couvercle porte piles / Tapa portapilas
/ バッテリーカバー

Loading Battery (Transmitter) / DasLaden der Akkus (Sender)
Batteries radio (Radiocommande) / Instalación de las baterías (Emisora)
電池の入れ方(送信機)

- 1** Remove the battery cover.
Batteriefachdeckel abnehmen.
Retirer le couvercle porte piles.
Retire la tapa portapilas.
バッテリーカバーをはずす。

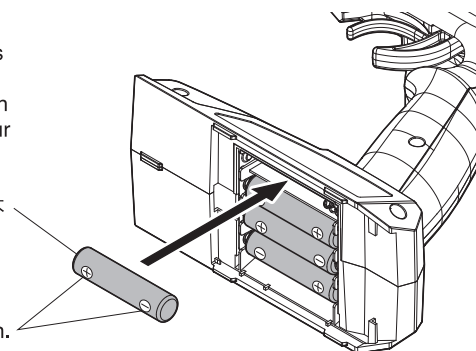
Battery Cover
Batteriefachdeckel
Couvercle porte piles
Tapa portapilas
バッテリーカバー



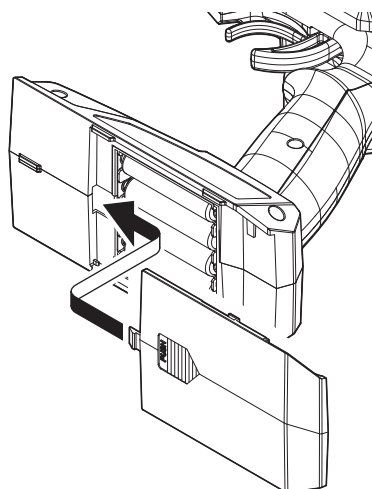
- 2** Load 4 AAA Alkaline Batteries as shown in the following illustration.
4 AAA Trockenbatterien in den Sender einsetzen.
Placer selon le schéma ci-dessous les 4 piles de type R3.
Instale 4 pilas alcalinas AAA tal y como muestra el dibujo.
単4乾電池4本を図のように入れる。

AAA Alkaline Dry Batteries
4 pieces
4 St. AAA Trockenbatterien
4 batteries de type R3 pour votre radiocommande
4 Baterias Secas UM-4
単4アルカリ乾電池……4本

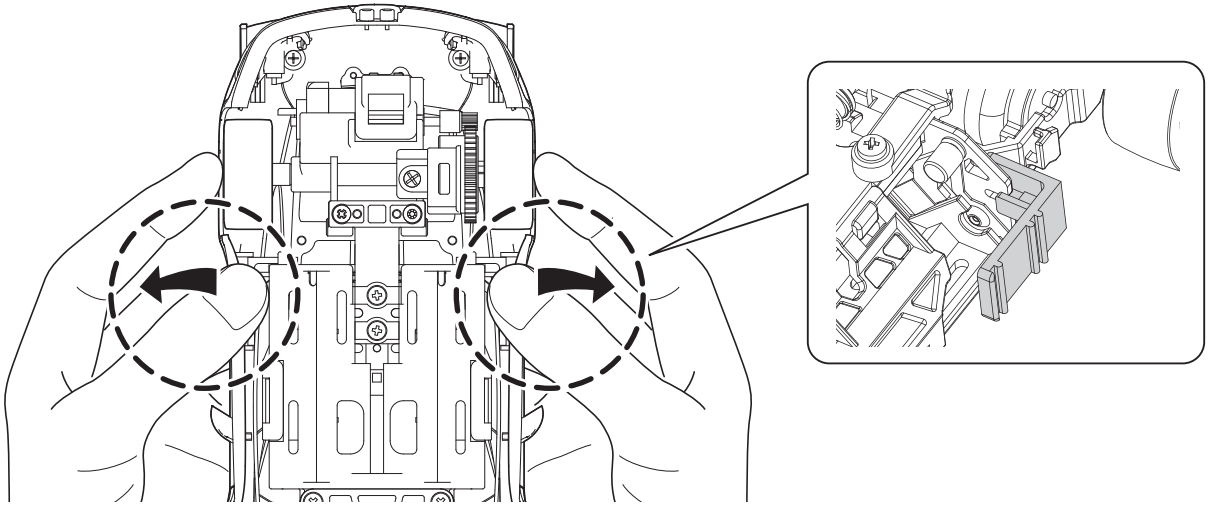
- ▶ Note the direction.
Einbaurichtung beachten.
Notez le sens.
Fijese en el dibujo.
向きに注意。



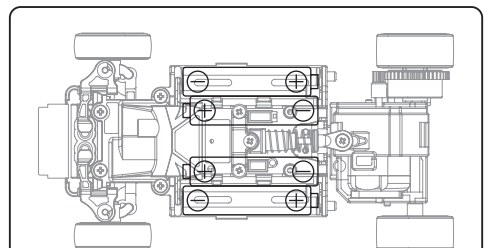
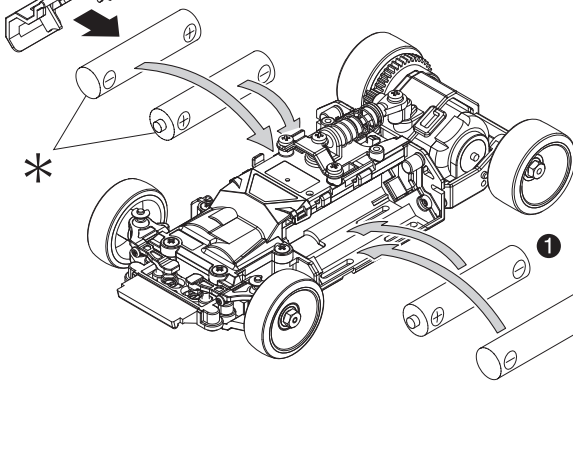
- 3** Close the battery cover.
It is snapped into place.
Batteriefachdeckel schließen.
Replacer le couvercle porte piles comme indiqué.
Cierre la tapa portapilas y colóquela en su lugar.
バッテリーカバーをしめる。



- 4** To remove the body, spread the sides of the body with your thumbs and separate from the catches, hold the rear tires with your index fingers while lifting the motor mount forward.
- Um die Karosserie abzunehmen, spreizen Sie bitte von unten die Flanken der Karosserie mit den Daumen auseinander, um diese aus den Halterungen zu entfernen. Halten Sie die Hinterräder mit den Zeigefingern fest, während Sie die Motorhalterung nach vorne heben.
- Pour retirer la carrosserie, écartez délicatement les côtés de la carrosserie avec vos pouces afin de séparer les fixations et tenir les pneus arrière avec vos index tout en soulevant le moteur vers l'avant.
- Para quitar la carrocería, separe las lengüetas laterales con los pulgares y sostenga los neumáticos traseros con los dedos índices mientras empuja el soporte motor hacia delante.
- 親指でボディサイドを広げてツメを外し、人差し指で両側のリヤタイヤを持ちながらモーターマウントを手前に持ち上げてボディを外します。



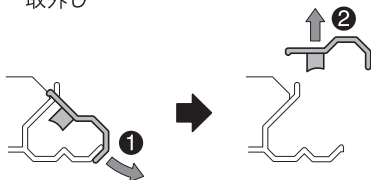
- 5**
- Battery Holder
 Batteriehalter
 Support Batterie
 Soporte Baterías
 バッテリーホルダー



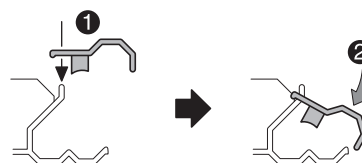
- ▶ Install as shown in the drawing.
 Montieren, wie dargestellt!
 Suivre le schéma de montage
 Colocar tal y como indica el dibujo
 図の向きに入れる。

- Battery Holder
 Batteriehalter
 Support Batterie
 Soporte Baterías
 バッテリーホルダー

- Remove / Entfernen
 Retirer / Desmontar
 取外し



- Install / Montieren, wie dargestellt
 Assembler / Instalar
 取付け



**What is pairing? / Was ist Pairing? / Qu'est-ce qu'une liaison de connection?
¿Qué es interconexión? / ペアリングとは・・・**

Pairing is the binding (or registering) of the transmitter's ID with the car you have purchased. Complete pairing if you change transmitters, Pairing is only required the first time a chassis and transmitter combination are used.

Pairing has already been completed when product is shipped.

Pairing ist das Binden (oder Registrierung) der Fernsteuerungs-ID mit dem erworbenen Modell. Führen Sie das Pairing durch wenn Sie den Sender tauschen. Das Pairing ist nur bei der erstmaligen Verwendung einer Sender und Chassis Kombination notwendig. Im Auslieferungszustand wurde das Pairing bereits fertig durchgeführt.

Le pairing est la synchronisation (ou l'enregistrement) de l'ID de l'émetteur et du châssis. Dans le cas de changement d'émetteur le paring doit être effectué. Le pairing doit être effectué uniquement à la première utilisation, il sera alors mémorisé. Le pairing est déjà effectué d'origine.

El « pairing » es la sincronización (o grabación) del ID de la emisora y del chasis. Debe realizar el « pairing » cada vez que cambie de emisora. Este ajuste solo debe hacerse la primera vez que utiliza la radio ya que luego quedará en memoria. El « pairing » viene ajustado de fábrica.

お買い上げ頂いた車体に使用する送信機のIDを記憶させる作業のことです。使用する送信機を変更する場合にもペアリングを行ってください。車体と送信機をその組合せで使用する、最初の1回目だけに行います。出荷時はペアリング済です。

1

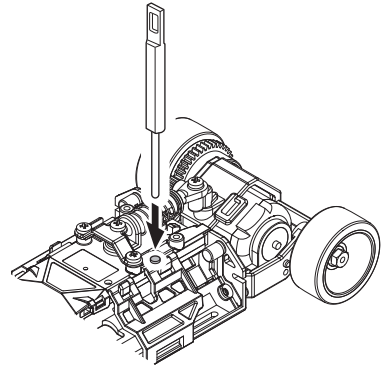
1 Use the pairing stick to push and hold the pairing button.

Verwenden Sie den Pairing-Stick, um den Pairingknopf zu drücken.

Utiliser l'outil de liaison pour presser et maintenir le bouton de liaison.

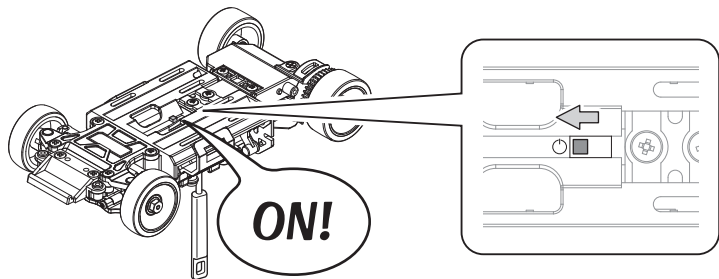
Utilice el stick para pulsar y mantener el botón.

ペアリングスティックを使用して、ペアリングボタンを押したままにする。



2 Chassis (Switch)
Schalter für Modell
Chassis

Chasis (Interruptor) Conectar
車体の電源スイッチを入れる。



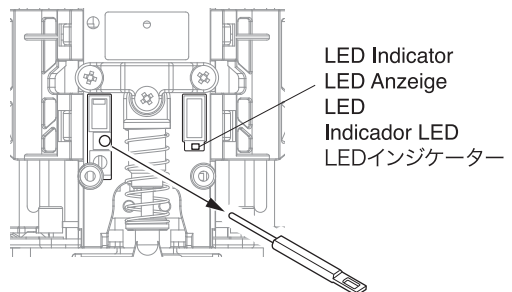
3 Remove the pairing stick straight away and stop pushing the pairing button.

Entfernen Sie die Pairing-Stick sofort zu stoppen und drücken Sie die Pairing-Taste.

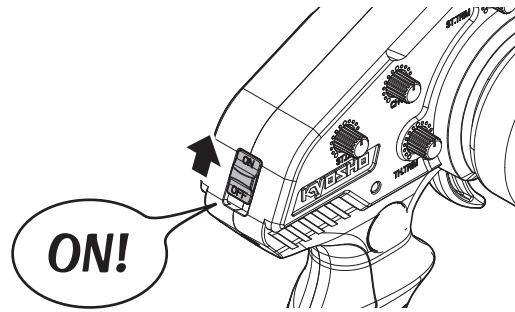
Retirer le bâton de jumelage immédiatement et cesser de pousser le bouton d'appairage.

Extraiga la barra de emparejamiento de inmediato y dejar de presionar el botón de emparejamiento.

すぐにペアリングスティックを外し、ペアリングボタンを押すのをやめる。



- 4** Transmitter (Switch)
 Schalter für Fernsteuerung
 Radiocommande
 Emisora (Interruptor) Conectar
 送信機の電源スイッチを入れる。



- 5** LED Indicator will show the following.

- Light is ON : Pairing has been successful
 Light is flashing : Pairing has not be completed.
 Switch the transmitter and chassis power off and do pairing again.

Die LED-Anzeige wird folgendes anzeigen:

- Licht an : Der Pairing-Vorgang war erfolgreich.
 Licht blinkt : Der Pairing-Vorgang ist nicht abgeschlossen. Den Schalter von Sender und Chassis auf OFF stellen und den Pairing-Vorgang wiederholen.

La LED indique les états suivants :

- LED allumée : Liaison établie avec succès.
 LED clignote : Liaison incomplète.
 Mettre sur OFF le châssis et l'émetteur puis essayer de nouveau

El LED indicará lo siguiente.

- Luz encendida : Interconexión correcta
 Luz parpadeante : Interconexión incorrecta.
 Desconecte la emisora y el chasis y realice el proceso de nuevo.

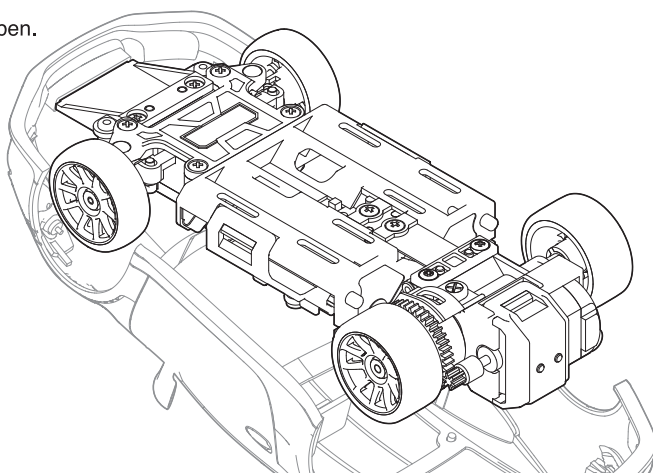
LEDインジケーターを確認する。

- 点灯 : 正常にペアリングが完了
 点滅 : ペアリング失敗
 送信機、車体の電源を切ってペアリングをやり直す。

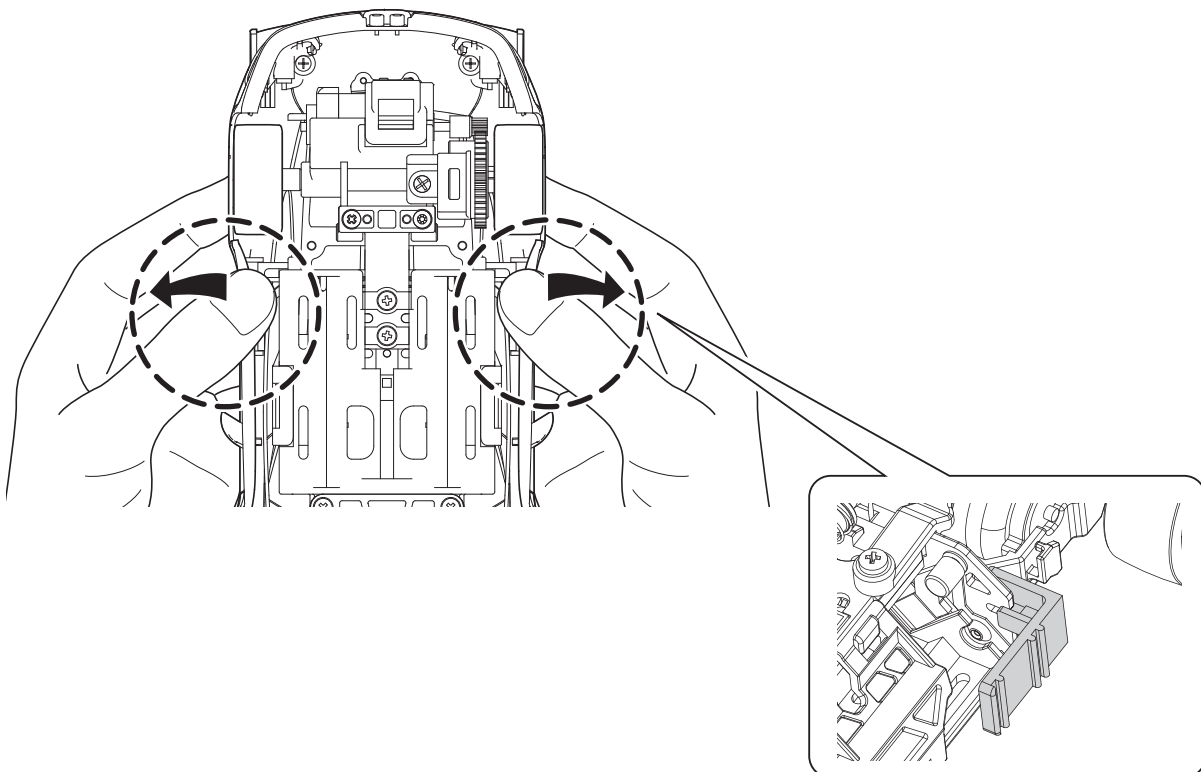
- In rare cases, the pairing data may be lost. This is not a malfunction. Simply repeat the pairing process.
 In Ausnahmefällen kann es dazu kommen, dass die Daten verloren gehen. Dies ist keine Fehlfunktion.
 Wiederholen Sie einfach den Pairingvorgang.
 Il se peut dans de rare cas, que la liaison soit perdue. Ceci n'est pas un dysfonctionnement.
 Il faut simplement renouveler le procédé de liaison.
 Puede pasar, pero no es habitual, que los datos de interconexión se pierdan.
 Esto no es un malfuncionamiento. Simplemente repita de nuevo el proceso de interconexión.
 ごくまれにペアリングデータが消失する場合がありますが故障ではありません。
 もう一度ペアリングの設定を行ってください。

2

- 1** Insert front body mount into nose of body shell.
 Vordere Karosseriehalterung in die Karosserie schieben.
 Insérer le support de carrosserie avant dans le nez
 de la carrosserie
 Inserte el soporte de carrocería delantero en la
 parte delantera de la carrocería.
 フロントボディマウントをボディの先端に挿入する。



- 2** To attach the body, reverse the steps for removing the body then spread the sides of the body to fit over the grooves on the sides of the chassis.
 Um die Karosserie wieder aufzusetzen, gehen Sie entgegengesetzt zum Abnehmen der Karosserie vor, spreizen Sie die Karosserie bis Sie in die Halterungen an den Seiten des Chassis einrastet.
 Pour fixer la carrosserie, inversez les étapes « comment retirer la carrosserie... », puis écarter délicatement les côtés de la carrosserie pour la positionner sur les rainures des côtés du châssis.
 Para fijar la carrocería, invierta los pasos que siguio para retirarla y luego tire de los lados de la carrocería para encajarla sobre las ranuras laterales del chasis.
 ボディを外した時と逆の手順でややボディサイドを広げながら押し込んで、ボディ側のツメがシャシー側の溝に合うようにボディを装着する。

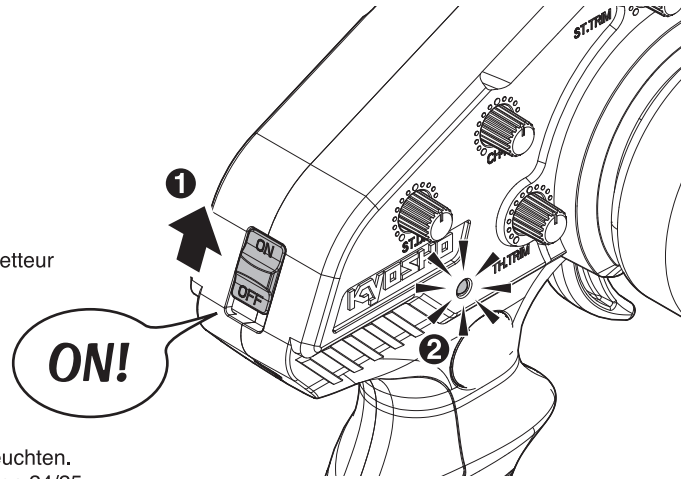


Let's Drive! / Die Inbetriebnahme des Modells En piste! / Funcionamiento / 走行させましょう

- < For Normal Operation >
- < Fuer den normalen Betrieb >
- < Mise en route >
- < Para funcionamiento normal >
- < 通常の場合 >

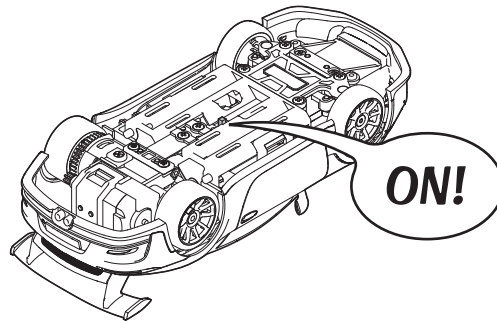
1

- 1** Push the power button to turn transmitter on.
Schalten Sie den Sender ein.
Appuyer sur "ON" pour la mise sous tension de l'émetteur
Pulse el botón para conectar la emisora.
電源ボタンを押し、送信機の電源を入れる。



- 2** Make sure that the LED becomes solid in a few seconds.
*Refer to P24-25 for LED indicator status.
Die LED muss nach ein paar Sekunden dauerhaft leuchten.
*Die Bedeutungen der LED finden Sie auf den Seiten 24/25.
Assurez-vous que la LED devient fixe en quelques secondes.
*Reportez-vous P24-25 pour l'état de l'indicateur LED.
Asegurese que el LED queda fijo en unos segundos.
*Consulte P24-25 para el estado del indicador LED.
数秒後LEDインジケーターが点灯することを確認する。
※点灯状態はモードにより異なります。P24~25をご覧ください。

- 2** Chassis (Switch)
Schalter für Modell
Chassis
Chasis (Interruptor) Conectar
車体の電源スイッチを入れる。



Wheels may spin freely when power is turned on.
Wenn das Modell angeschaltet wird, drehen sich die Reifen.
Les roues peuvent tourner librement lorsque le châssis est sur "ON"
Las ruedas puede girar libremente al conectarlo.
電源を入れる時にタイヤが空転する場合があります
ありますので注意してください。



Keep hands away from tires!
Halten Sie Abstand von den Reifen!
Ne pas toucher les roues !
Mantenga las manos alejadas de las ruedas.
タイヤに手を触れないように注意!



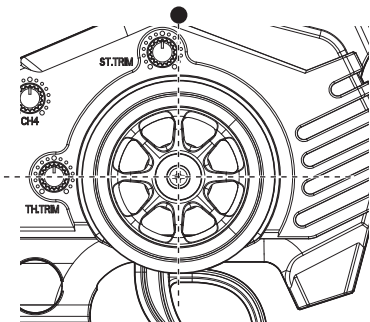
Always turn the transmitter's power switch ON first!
Schalten Sie zuerst den Sender ein!
Toujours allumer la radiocommande en premier !
Siempre conecte el interruptor de la emisora en primer lugar.
電源を入れる時は必ず送信機からスイッチを入れてください。

Running in a Straight Line / Die Neutrallage der Lenkung Rouler tout droit. / Para rodar en línea recta. / まっすぐ走らせるために

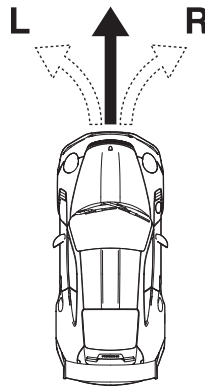
Steering Trim / Trimmung für Lenkung Trim de direction / Trim Dirección ステアリングトリム

- ▶ Bring the steering wheel to Neutral position. Then, adjust the steering trim until the car moves in a straight line.
Senderhebel für die Lenkfunktion auf neutral stellen. Mit der Trimmung die Lenkung so justieren, daß das Modell exakt geradeaus läuft.
Mettre le volant de direction en position neutre. Ajuster le trim de direction jusqu'à ce que la voiture roule parfaitement droit.
Coloque el volante de dirección en la posición neutral. Ahora ajuste el trim de dirección hasta que el modelo rueda en línea recta.
ステアリングホイールを中立に保ち、まっすぐ走るようステアリングトリムを回して調整します。

Neutral / Neutral / Neutre
Neutro / 中立



Steering Wheel / Lenkrad
/ Volant de direction / Volante
/ ステアリングホイール



Steering Trim / Trimmung für Lenkung
/ Trim de direction / Trim Dirección
/ ステアリングトリム

- ▶ If the steering cannot be centered within the trim adjustment range, reset the steering neutral position as follows. Make sure that the transmitter is powered off, and set the steering trim knob to the center. Then, power on the chassis, and set the front wheels to the center with your fingers. Keep the front wheels at the center and long push the pairing button until the LED starts to flash fast. Power on the transmitter, and make sure that the front wheels are at the center.
Sollte es nicht moeglich sein, die Steuerung mittels des Trims zu zentrieren, koennen Sie die Neutralstellung der Lenkung wie folgt zuruecksetzen: Der Sender muss ausgeschaltet sein, der Drehknopf des Lenkungstrims muss in neutraler Position stehen. Dann schalten Sie das Chassis an, und stellen die Vorderraeder mit den Fingern in neutrale Position. Halten Sie die Raeder in dieser Stellung und halten Sie gleichzeitig den Bindungsknopf lang gedrueckt, bis die LED schnell zu blinken beginnt. Schalten Sie nun den Sender an, die Vorderraeder muessen weiterhin in neutraler Position stehen.
Si la direction ne peut pas être correctement centrée avec le trim de réglage, réinitialisez la position au neutre de la direction comme suit. Assurez-vous que l'émetteur est éteint et réglez le bouton de réglage de la direction au centre. Ensuite, allumez le châssis et positionner les roues avant au centre avec vos doigts. Maintenez les roues avant au centre et appuyez longuement sur le bouton d'appairage jusqu'à ce que la LED commence à clignoter rapidement. Allumez l'émetteur et assurez-vous que les roues avant soient au centre.
Si la dirección no puede centrarse dentro del alcance del ajuste del trim, reinicie la posición neutra de la dirección de la siguiente manera. Asegurese de que la radio esta apagada y ponga la perilla del trim de dirección en el centro. Luego, encienda el chasis y coloque las ruedas delanteras hacia el centro con los dedos. Mantenga las ruedas delanteras en el centro y presione el boton de emparejamiento de forma prolongada hasta que el LED comience a parpadear rapidamente. Encienda la radio y asegurese de que las ruedas delanteras estan en el centro.
ステアリングトリムの調整幅で合わせられなくなった時はステアリングのニュートラル調整を行います。送信機の電源が切れていることの確認をし、ステアリングトリムを中立にセットします。次に車体の電源を入れステアリングをまっすぐにします。その状態のままペアリングボタンを長押しします。LEDが素早く点滅したらボタンを離してください。送信機の電源を入れてセンターを確認してください。

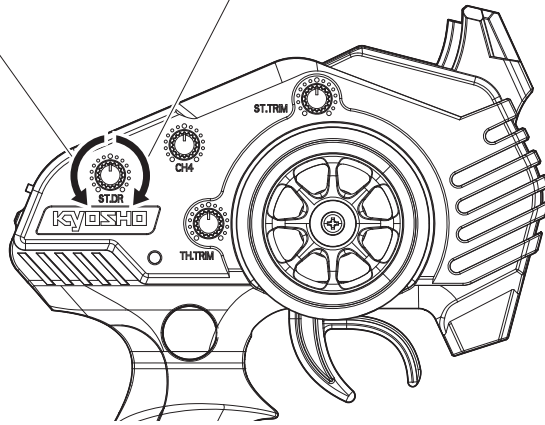
- ▶ Due to effects from steering mechanism or surface, the car may not run perfectly straight. This is not abnormal. Aufgrund der Auswirkungen von Lenkmechanismus oder der Oberflaeche, koennte das Auto eventuell nicht perfekt geradeaus fahren, das ist nicht unnormal. En raison des effets du mécanisme de direction ou de surface, la voiture peut ne pas fonctionner parfaitement droit. Ce n'est pas anormal. Debido a los efectos del mecanismo de dirección o tipo de superficie, el modelo puede que no ruede perfectamente recto. Esto es normal. ステアリングの機構上、または路面からの影響により、完全に直進しない場合がありますが、異常ではありません。

Adjusting Steering Response / Die Justierung des Lenkausschlags
Ajuster le temps de réponse de la direction. / Ajuste del D/R de dirección
ステアリングの切れる量を調整する

- ▶ You can adjust the steering angle (the degree to which tires turn) to your liking.
Der maximale Lenkausschlag kann auf die eigenen Bedürfnisse angepaßt werden.
Vous pouvez ajuster l'angle de direction.
Realice el ajuste según sus características de conducción.
ステアリングの舵角(タイヤの切れる量)を好みに合わせ調整します。

Steering angle is less
Kleiner Lenkausschlag
Le débattement est moins important.
Menor ángulo de dirección
舵角が少なくなる

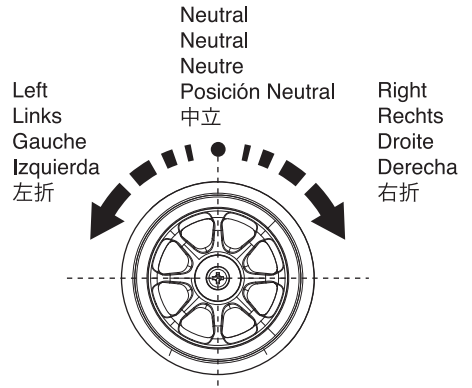
Steering angle is more
Großer Lenkausschlag
Angle de direction important.
Mayor ángulo de dirección
舵角が多くなる



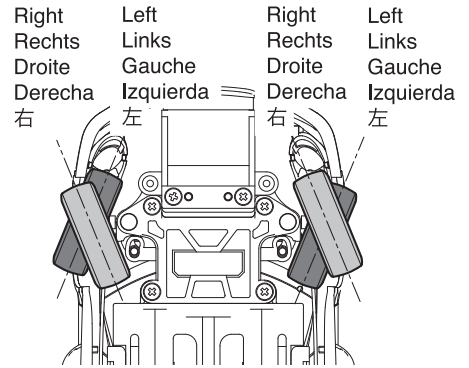
Steering Dual Rate / Lenkung Dual Rate
/ Direction Dual Rate / Dirigir Dual Rate
/ ステアリングデュアルレート

1 Steering Wheel / Lenkrad
 Volant de direction / Volante
 ステアリングホイール

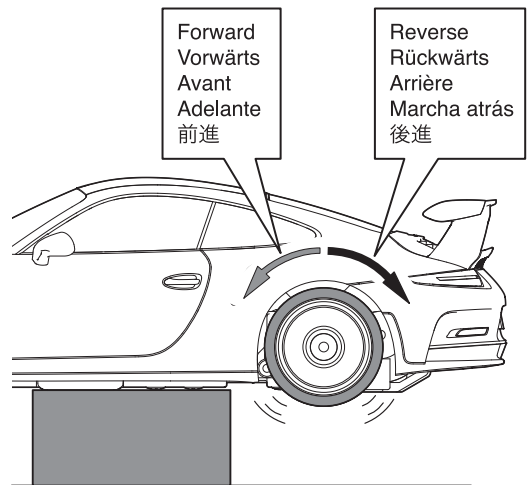
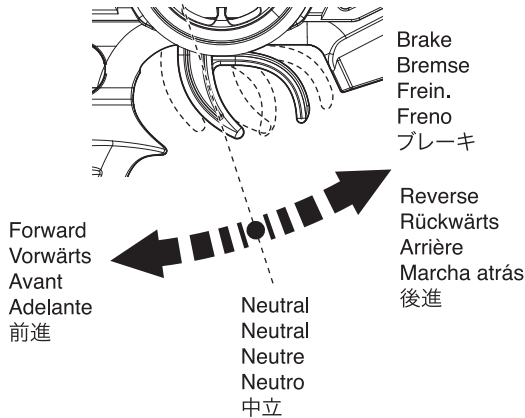
- ▶ Basic Controls
- Die Lenkung
- Fonctions élémentaires
- Controles básicos.
- 基本的な操縦のしかたです。



Raise the tires off the ground and check that all controls are responding.
Modell vom Boden anheben und alle Funktionen überprüfen.
Sans que la voiture touche le sol, vérifier le bon fonctionnement de la direction.
Levante las ruedas del suelo y compruebe que la dirección responde correctamente.
全てのタイヤを浮かせた状態で操作と動きを確認してください。



2 Throttle Trigger / Gashebel
 Gachette de gaz/frein / Gatillo de Gas
 スロットルトリガー



Raise the tires off the ground and check that all controls are responding.
Modell vom Boden anheben und alle Funktionen überprüfen.
Sans que la voiture touche le sol, vérifier le bon fonctionnement de la motricité.
Levante las ruedas del suelo y compruebe que el gas/freno y la marcha atrás responden correctamente.
全てのタイヤを浮かせた状態で操作と動きを確認してください。

**Bringing the Car to a Complete Stop / Die Neutrallage der Gasfunktion
Mettre la voiture à l'arrêt total. / Para que el modelo no avance.
車体を完全に停止させる**

- ▶ Keep the throttle trigger neutral and turn the throttle trim so that the car stops.
Adjustment not needed if car doesn't move.

Gashebel auf neutral stellen und den Trimmknopf so lange betätigen, bis das Modell sich nicht mehr bewegt und der Antrieb keinen Pfeifton mehr erzeugt. Diese Einstellung ist nicht erforderlich, wenn das Modell bereits stillsteht und kein Ton aus dem Modell zu hören ist.

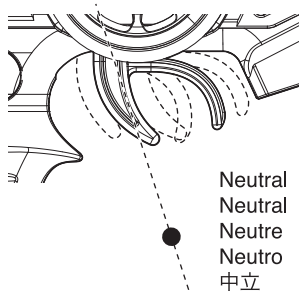
Positionner la gachette de gaz au neutre, puis effectuer des pressions successives du Trim de Gaz jusqu'à ce que le châssis s'arrête et que les signaux sonores s'arrêtent.

Con el gatillo de gas en neutro, pulse el Trim de Gas de una en una vez hasta que el modelo pare y los pitidos cesen.

El ajuste no es necesario si el modelo no se mueve.

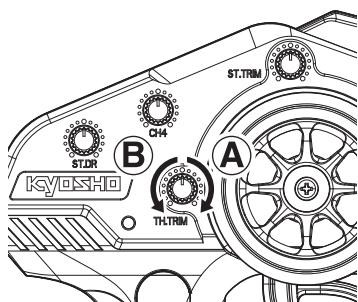
スロットルトリガーを中立に保ち、車体が止まるようにスロットルトリムを回して調整します。

車体から「ピー」という音が出なくなるように調整します。電源を入れた時に車体が止まっている場合には、調整の必要はありません。

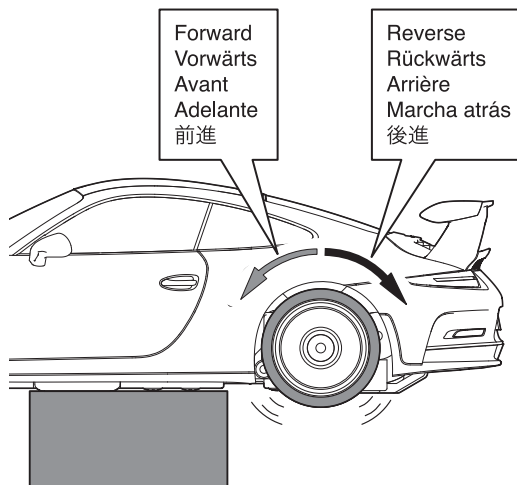


Neutral
Neutral
Neutre
Neutro
中立

**Throttle Trigger / Gashebel
/ Gachette de gaz/frein / Gatillo de Gas
/ スロットルトリガー**



**Throttle Trim / Trimmknopf für Gashebel
/ Trim de gaz/frein / Trim de Gas
/ スロットルトリム**



- A** If chassis is moving Reverse, turn it in this direction.
Faehrt das Chassis Umgekehrt bewegt, drehen Sie es in Richtung.
Si le châssis Inverser, retournez-le dans cette direction.
Si giran mueve hacia reverso gírelo en esta dirección.
車体が後進してしまう時はこちらの方向へ回す。
- B** If chassis is moving forward, turn it in this direction.
Faehrt das Chassis vorwaerts bewegt, drehen Sie es in Richtung.
Si le châssis avance, retournez-le dans cette direction.
Si giran mueve hacia adelante, gírelo en esta dirección.
車体が前進してしまう時はこちらの方向へ回す。

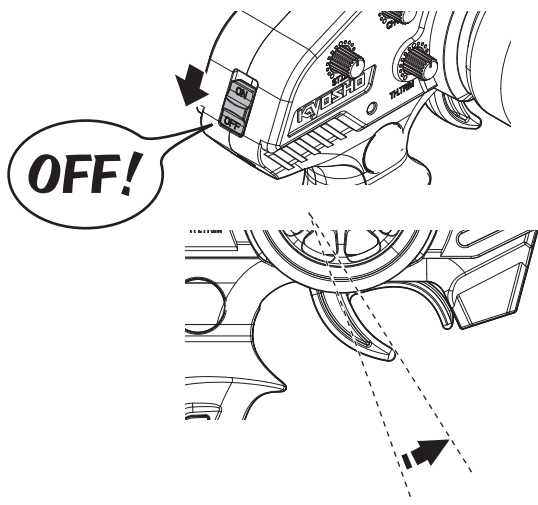


**Raise the tires off the ground and check that all controls are responding.
Modell vom Boden anheben und alle Funktionen überprüfen.
Sans que la voiture touche le sol, vérifier le bon fonctionnement de la motricité.
Levante las ruedas del suelo y compruebe que el gas/freno y la marcha atrás respondan correctamente.
全てのタイヤを浮かせた状態で操作と動きを確認してください。**

- ▶ If chassis speed is too fast, speed can be adjusted to run slower for easier control.
Wenn das Modell zu schnell ist, kann die Geschwindigkeit gesenkt und damit die Kontrolle erhöht werden.
Si le châssis est trop rapide d'origine, ajuster la vitesse pour un meilleur contrôle.
Si la velocidad del modelo es excesiva podrá ajustarla para rodar más lentamente y tener un mejor control del modelo.
車体のスピードが速すぎる場合に、車体のスピードを遅くして操作を簡単にします。
- ▶ Default setting at time of shipment is Training Mode. Refer to page 25 to set to normal mode.
Die Standardeinstellung bei Auslieferung ist Trainingsmodus. Auf Seite 25 lesen Sie, wie man den Normal Mode einstellen kann.
Le réglage par défaut est le mode Entrainement. Reportez-vous à la page 25 pour passer en mode Normal.
El ajuste predeterminado en el momento del envío es Modo Entrenamiento. Consulte la pagina 25 para ajustarlo al modo normal.
出荷状態はトレーニングモードになっています。通常モードに設定するには25ページをご覧ください。

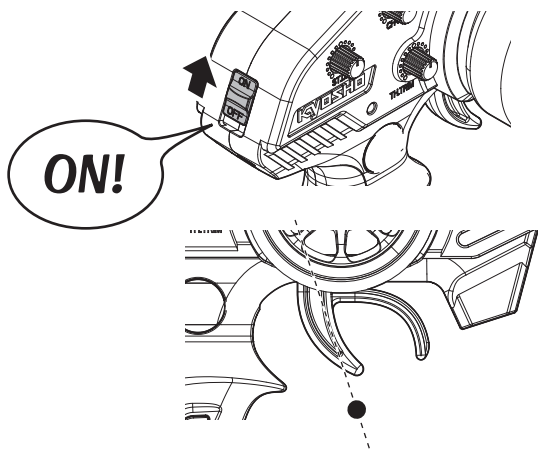
Setting Training Mode / Das Einstellen des Trainingsmodus / Réglage du mode entrainement / Ajuste Modo Entrenamiento / トレーニングモードに設定する

- 1** Switch power OFF.
Schalter auf OFF.
Mettre l'interrupteur sur "OFF"
Desconecte la emisora.
電源を切ります。
- 2** Move Throttle trigger all the way to reverse position and hold.
Gashebel druecken und halten.
Mettre la gâchette de gaz à fond (position inversée) et la tenir ainsi en position (cf schéma)
Empuje el gatillo de gas al máximo a la posición de marcha atrás y manténgalo en esa posición.
スロットルトリガーを後進側一杯に操作して、その状態を保ちます。

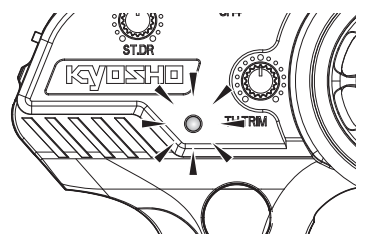


Throttle Trigger / Gashebel / Gâchette de gaz/frein / Gatillo de Gas / スロットルトリガー

- 3** Switch power ON.
Schalter auf ON.
Mettre l'interrupteur sur "ON"
Conecte la emisora.
電源を入れます。
- 4** Wait a few seconds with the throttle trigger at the neutral position.
Warten Sie einige Sekunden mit dem Motorstick in neutraler Position.
Attendez quelques secondes avec la gâchette de l'accélérateur en position neutre.
Espere unos segundos con el gatillo del acelerador en la posición neutra.
トリガーを中立にして数秒待ちます。



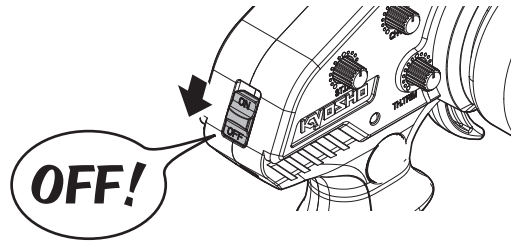
- 5** The LED flashes twice repeatedly indicating that it is in the training mode.
Die LED blinkt wiederholt 2 mal, und zeigt damit den Trainingsmodus an.
La LED clignote deux fois plusieurs fois en indiquant qu'elle est en mode entrainement.
El LED parpadea dos veces repetidamente indicando que esta en modo entrenamiento.
LEDインジケーターが2回点滅を繰り返して、トレーニングモードであることを知らせます。



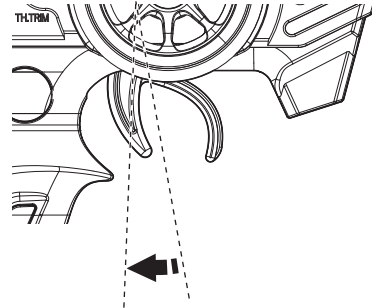
LED Indicator / LED Anzeige / Indicateur de batterie / Indicator LED / LEDインジケーター

Returning to Normal Mode / Normaler Betrieb / Retour au mode NORMAL /
Vuelta al Modo Normal / 通常モード(ノーマルモード)に戻す

- 1** Switch power OFF.
Schalter auf OFF stellen.
Mettre l'interrupteur sur "OFF"
Desconecte la emisora.
電源を切ります。

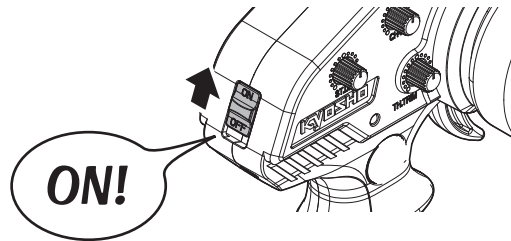


- 2** Move Throttle trigger all the way to forward position and hold.
Den Gashebel ganz nach vorne druecken und dort halten.
Positionnez et maintenez la gâchette (gaz/frein) en position
frein (complètement vers soit).
Mueva el gatillo completamente hacia delante y
mantengalo presionado.
スロットルトリガーを前進側一杯に操作して、
その状態を保ちます。

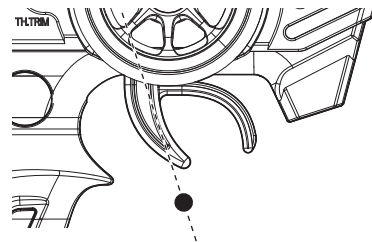


Throttle Trigger / Gashebel
/ Gachette de gaz/frein / Gatillo de Gas
/ スロットルトリガー

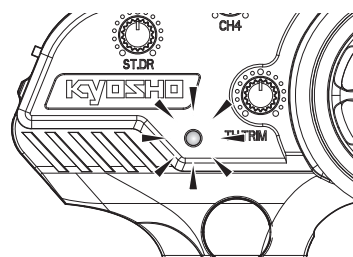
- 3** Switch power ON.
Schalter auf ON.
Mettre l'interrupteur sur "ON"
Conecte la emisora.
電源を入れます。



- 4** Wait a few seconds with the throttle trigger at the
neutral position.
Warten Sie einige Sekunden mit dem Motorstick in
neutraler Position.
Attendez quelques secondes avec la gâchette de
l'accélérateur en position neutre.
Espere unos segundos con el gatillo del acelerador
en la posicion neutra.
トリガーを中立に戻して数秒待ちます。

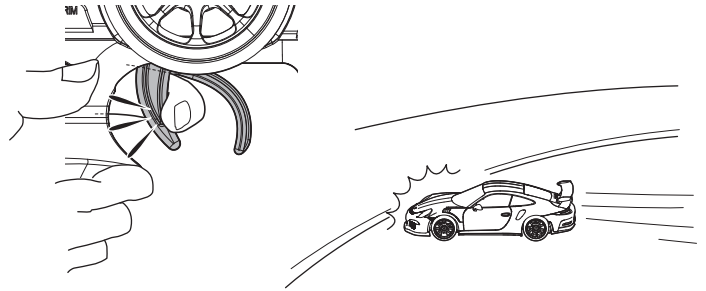


- 5** If LED indicator lights up, normal
mode is active.
Wenn Die LED-Anzeige aufleuchtet,
ist der normale Betrieb aktiviert.
Si la LED s'allume, le mode Normal
est activé.
Si el LED se ilumina, el modo normal
está activo.
LEDインジケーターが点灯していれば、
通常モードに戻っています。



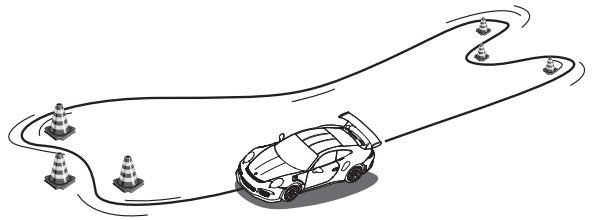
LED Indicator / LED Anzeige
/ Indicateur de batterie / Indicador LED
/ LEDインジケーター

Be careful not to squeeze the throttle trigger abruptly while steering.
Geben Sie nicht Vollgas, während Sie gleichzeitig vollen Lenkausschlag geben.
Attention à ne pas accélérer ou ralentir trop brutalement lorsque vous tournez.
No apriete bruscamente el gatillo de gas.
ステアリングを操作すると、ついスロットルトリガーをにぎってしまうことがあるので注意しましょう。



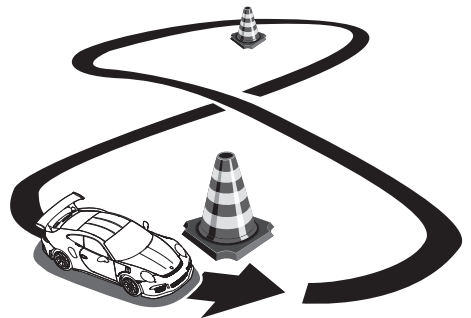
After you become familiar with the controls, practice with high speeds and high speed turns to experience the full potential of the machine.

Geben Sie nach einiger Zeit mehr Gas und gewöhnen Sie sich an die volle Performance des Modells.
Une fois que vous avez une bonne prise en main des commandes radio, essayez d'aller de plus en plus vite tout en restant maître de votre voiture.
Una vez adquiera mayor práctica, puede empezar a aplicar máximo gas y a realizar giros más complicados.
少しなれたら、フルスロットル/フルステアリングで高性能マシンの限界を体感してみてください。



Practice doing figure 8's.

Fahren Sie Achten, um sich an das Einlenkverhalten des Modells zu gewöhnen.
Effectuez des tours en 8 (voir schéma) pour vous entraîner.
Practique realizando figuras en 8.
8の字走行で練習を積みましょう。



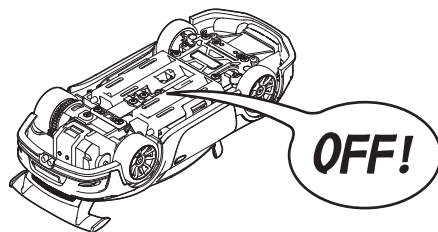
Chassis
Das Chassis
Chassis
Chasis
シャシー

When speed drops noticeably, replace the batteries.
Wenn die Fahrgeschwindigkeit des Modells stark nachläßt, Batterien im Modell tauschen.
Lorsque vous n'avez plus de puissance moteur, remplacer ou recharger les batteries.
Reemplace las baterías cuando observe que la velocidad de su modelo se reduce notablemente.
スピードが遅くなったと感じたら電池を交換してください。



Shutting Down Your MINI-Z / Das Ausschalten des MINI-Z Eteindre sa MINI-Z / Desconexión de su MINI-Z / 走行の終りかた

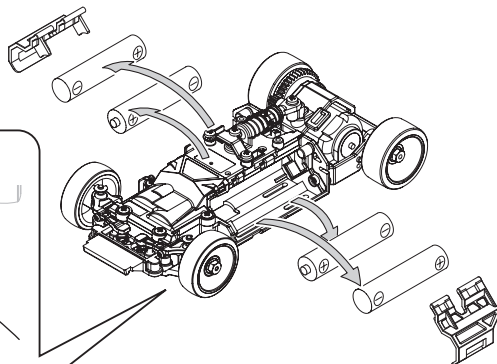
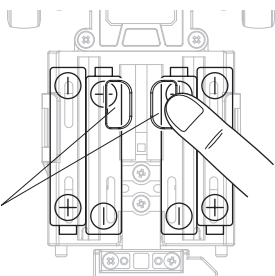
- 1** Turn off the power to the MINI-Z first.
Modell am Schalter ausschalten.
Eteindre la MINI-Z en premier (mettre l'interrupteur sur OFF).
Desconecte el interruptor de su MINI-Z en primer lugar.
車体側の電源スイッチをOFFにする。



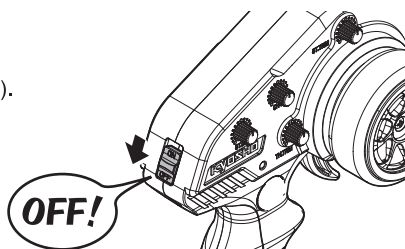
- 2** Remove the batteries from the chassis.
Batterien aus dem Modell entfernen.
Retirer les batteries du châssis.
Retire las baterías del modelo.
シャーシーから電池を取外す。

Removing the batteries.
Batterien ausbauen.
Retirer les batteries.
Desmonte las baterías.
電池の取外し方

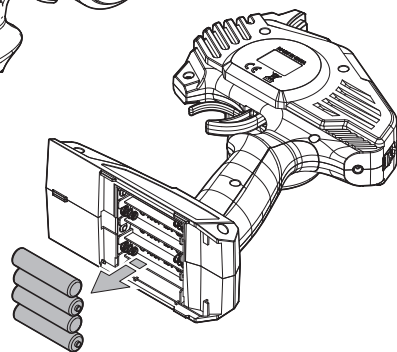
Push your finger through the large holes in the bottom of the chassis.
Finger durch die Löcher im Chassis stecken und Batterien herausdrücken.
Faire sortir les batteries en appuyant avec le doigt dans l'encoche comme indiqué sur le schéma.
Apriete con el dedo los lugares indicados en el dibujo.
この穴から電池を指で押し出す。



- 3** Shut off power to the transmitter.
Sender ausschalten.
Eteindre l'émetteur (mettre l'interrupteur sur OFF).
Desconecte la emisora.
送信機側の電源スイッチをOFFにする。



- 4** Remove the batteries from the transmitter.
Batterien aus dem Sender herausnehmen.
Retirer les batteries de l'émetteur.
Retire las baterías de la emisora.
送信機から電池を取外す。



When switching power OFF, always switch car OFF first.
Schalten Sie immer zuerst das Modell aus - dann den Sender!
Toujours mettre sur OFF la voiture en premier, puis la radio.
Al terminar de rodar su modelo, desconecte siempre el interruptor del modelo en primer lugar y a continuación la emisora (OFF).
電源を切る時は必ず車体側からスイッチを切ってください。

Up to this point, the basic driving functions can be enjoyed.

From here, explanation relates to special Mini-Z features requiring disassembly

1. Changing body, 2. Changing gear ratio etc.

Nach diesem Schritt können die Standard Fahrfunktionen genossen werden.

Weiterführend wird auf spezielle Mini-Z Features eingegangen, die eine Demontage des Modells voraussetzen

1. Karosseriewechsel, 2. Ändern der Getriebeübersetzung usw.

Jusqu'à ce point, les fonctions de bases de pilotage permettent de l'utiliser et de s'amuser.

A partir de là, les explications concernent les fonctions spécifiques de la Mini-Z nécessitant le démontage pour le

1. Changement de carrosserie, 2. Changement de rapport de vitesse, etc

Hasta este punto, las funciones de base de pilotaje permiten utilizar el modelo y divertirse.

A partir de aquí, las explicaciones referentes a las funciones específicas del Mini-Z requieren desmontar

1. Cambiar de carrocería, 2. Cambiar la relación de transmisión.

ここまでの内容で、基本的な走行を楽しむことができます。

ここから先は、ミニッツシリーズの特徴でもある

1. ボディの変更

2. ギヤ比の変更

などの拡張性に関する説明となり、分解・組立てが必要となります。

For use of included parts to change tread, motor mount and wheelbase, refer to the MR-03 Technical Guide below.

Fuer die Verwendung der beigefuegten Teile um Motorhalterung, Radstand etc. zu aendern, nehmen Sie bitte auf die technische Anleitung zum MR03 unten Bezug.

Pour utiliser les pièces incluses permettant de changer la voie, le support moteur et l'empattement, reportez-vous au Guide Technique MR-03 ci-dessous.

Para utilizar las piezas incluidas para cambiar la banda de rodamiento, el soporte motor y la distancia entre ejes, consulte la Guia Tecnica del MR-03 que encontrara a continuacion.

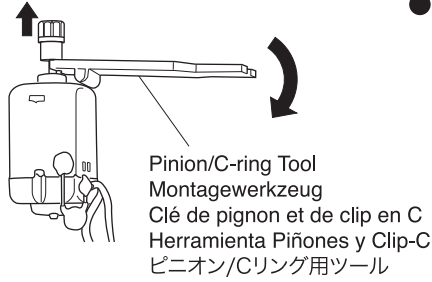
付属のトレッド変更パーツの使い方や、モーターマウント、ホイールベース変更については下記「MR-03 テクニカルガイド」をご覧ください。

http://www.kyosho.com/jpn/support/instructionmanual/mini-z/pdf/MR03TG_MR-03_Technical_Guide.pdf

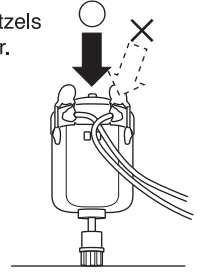


Replacement of the Pinion Gear. / Der Wechsel des Motorritzels Changement du pignon moteur. / Sustitución del piñón ピニオンギヤの交換

- Remove the Pinion Gear.
 Der Ausbau des Motorritzels
 Retirer le Pignon Moteur.
 Desmante el piñón
 ピニオンギヤをぬく



- Install the Pinion Gear.
 Die Montage des Motorritzels
 Installer le Pignon Moteur.
 Instale el piñón
 ピニオンギヤを入れる

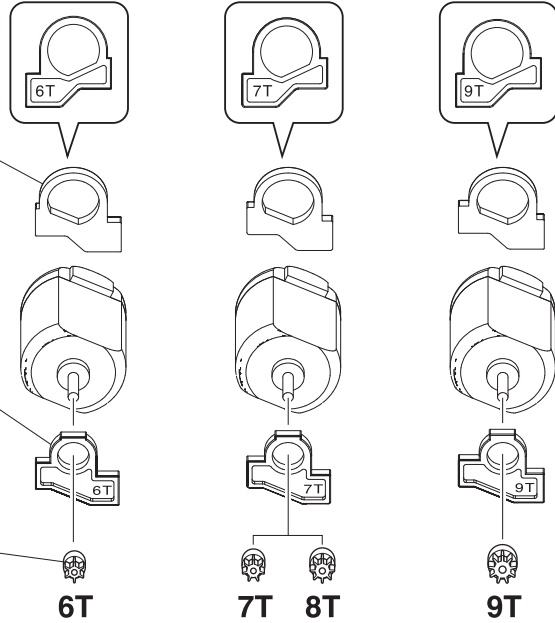


MM
type

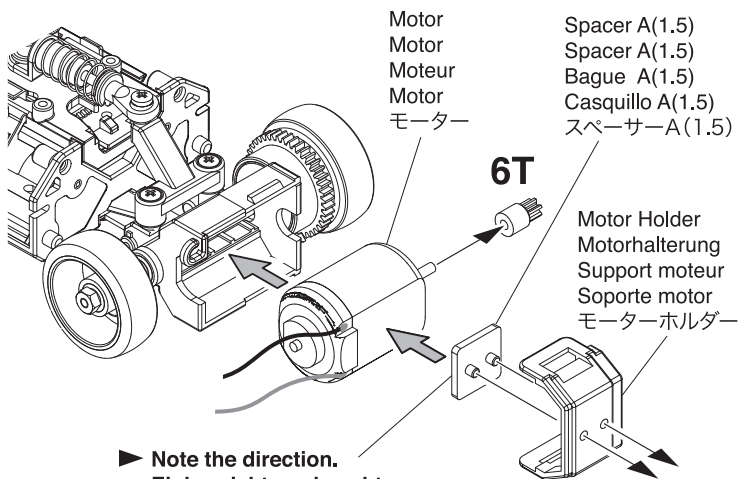
Motor Guide B
 Motorhalterung B
 Guide Moteur B
 Soporte motor B
 モーターガイドB

Motor Guide A
 Motorhalterung A
 Guide Moteur A
 Soporte motor A
 モーターガイドA

Pinion Gear
 Motorritzel
 Pignon Moteur
 Piñón
 ピニオンギヤ

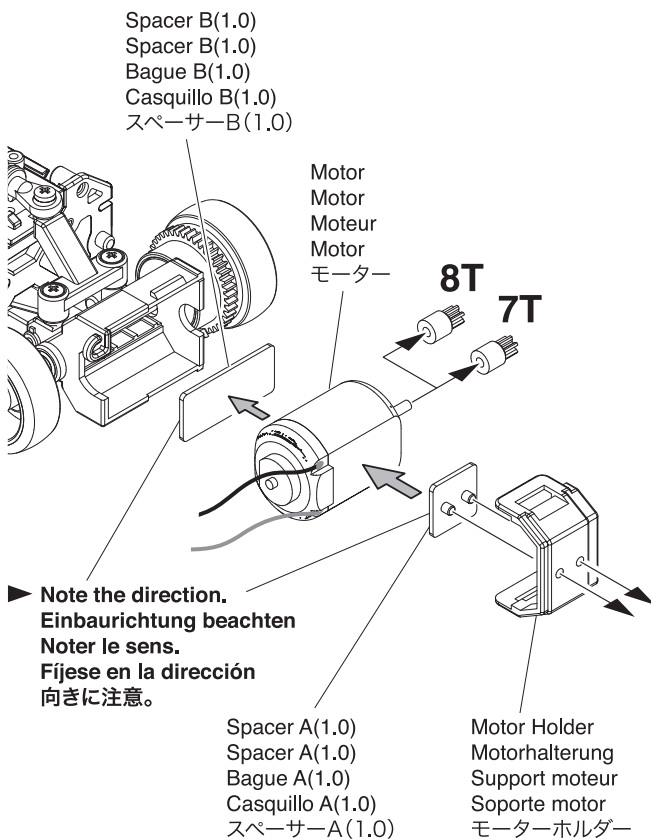


Pinion Gear Motorritzel Pignon Engranaje ピニオンギヤ	Acceleration Beschleunigung Accélération Aceleración 加速	Max. Speed Max. Speed Vitesse Max. Velocidad Máxima 最高速	Running Time Fahrzeit Autonomie Tiempo de Funcionamiento 走行時間
6T	↑ Good Besser Bonne Buena 良い	↓ Fast Schnell Rapide Rápida 速い	↑ Long Länger Long Mayor 長い
7T			
8T			
9T			

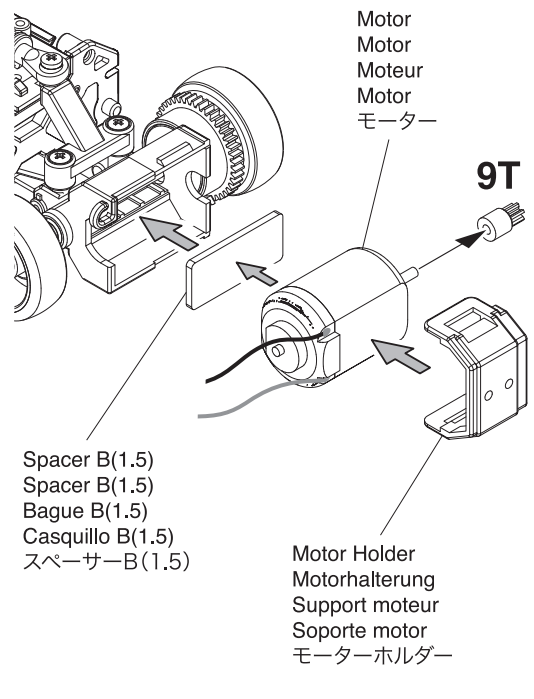


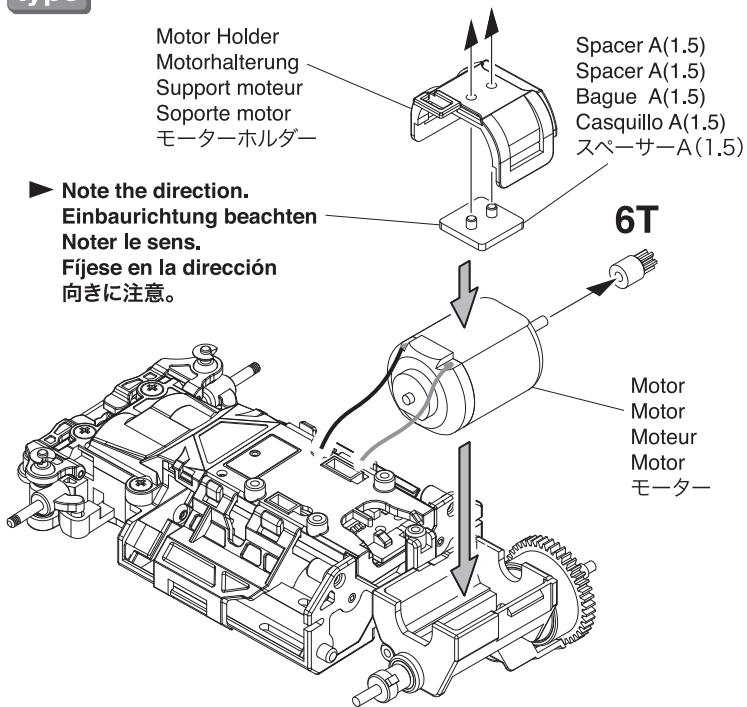
► **Note the direction.**
Einbaurichtung beachten
Noter le sens.
Fíjese en la dirección
向きに注意。

Pinion Gear Motorritzel Pignon Engranaje ピニオン ギヤ	Acceleration Beschleunigung Accélération Aceleración 加速	Max. Speed Max. Speed Vitesse Max. Velocidad Máxima 最高速	Running Time Fahrzeit Autonomie Tiempo de Funcionamiento 走行時間
6T	↑ Good Besser Bonne Buena 良い	↓ Fast Schnell Rapide Rápida 速い	↑ Long Länger Long Mayor 長い
7T			
8T			
9T			



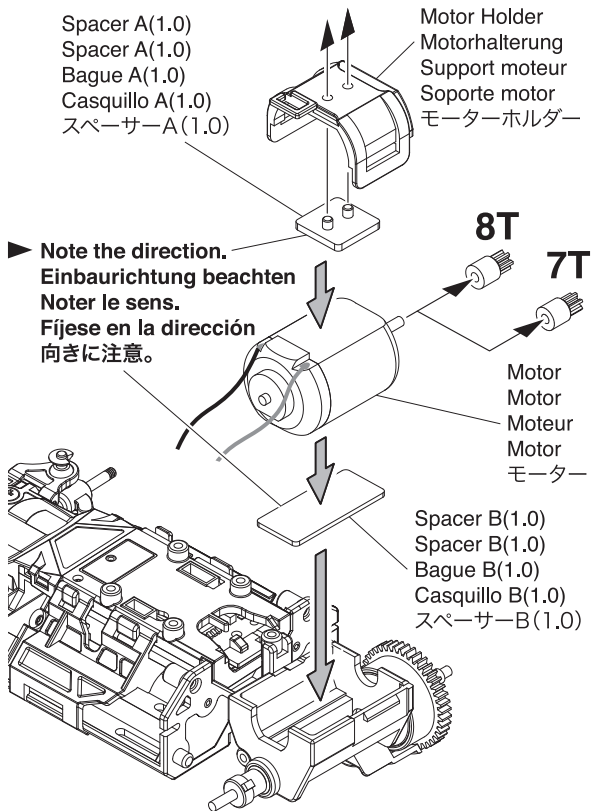
► **Note the direction.**
Einbaurichtung beachten
Noter le sens.
Fíjese en la dirección
向きに注意。



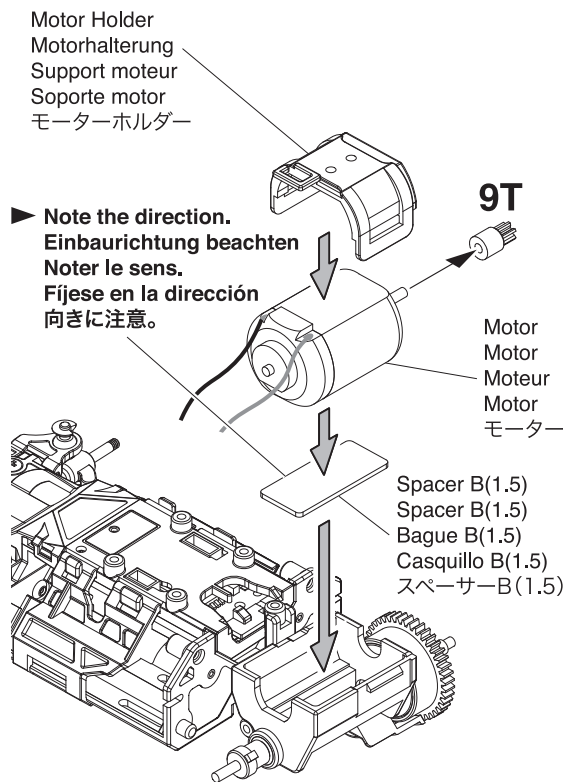


► Note the direction.
Einbaurichtung beachten
Noter le sens.
Fijese en la dirección
向きに注意。

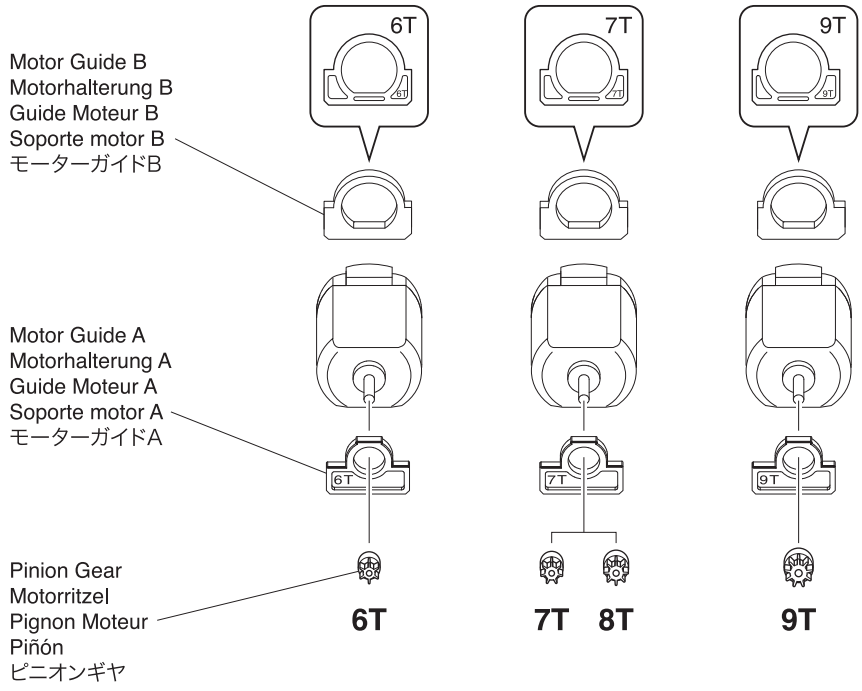
Pinion Gear Motorritzel Pignon Engranaje ピニオン ギヤ	Acceleration Beschleunigung Accélération Aceleración 加速	Max. Speed Max. Speed Vitesse Max. Velocidad Máxima 最高速	Running Time Fahrzeit Autonomie Tiempo de Funcionamiento 走行時間
6T	↑ Good Besser Bonne Buena 良い	↓ Fast Schnell Rapide Rápida 速い	↑ Long Länger Long Mayor 長い
7T			
8T			
9T			



► Note the direction.
Einbaurichtung beachten
Noter le sens.
Fijese en la dirección
向きに注意。



► Note the direction.
Einbaurichtung beachten
Noter le sens.
Fijese en la dirección
向きに注意。



Pinion Gear Motorritzel Pignon Engranaje ピニオンギヤ	Acceleration Beschleunigung Accélération Aceleración 加速	Max. Speed Max. Speed Vitesse Max. Velocidad Máxima 最高速	Running Time Fahrzeit Autonomie Tiempo de Funcionamiento 走行時間
6T			
7T			
8T			
9T			

Extra function connectors / Anschlüsse für Zusatz-Module
Fonctions des connecteurs / Conectores opcionales
拡張機能コネクター

The Mini-Z RWD has two expansion connectors for optional accessories; one for the gyro and the other to connect the light unit.

(There is no ASF 2.4GHz system I.C.S function so please DO NOT connect I.C.S connector.)

Die Mini-Z RWD hat zwei optionale Anschlüsse für optionales Zubehör; eine für den Kreisel und die andere, um die Lichteinheit für die Programmierung der Elektronik zu verbinden.

(Es ist keine ASF 2.4GHz System I.C.S Funktion enthalten, versuchen Sie daher NICHT den I.C.S Adapter anzuschließen.)

Les Mini-Z RWD possède deux connecteurs optionnels pour accessoires optionnels; une pour le gyroscope et l'autre pour connecter l'unité de lumière pour la programmation des appareils électroniques.

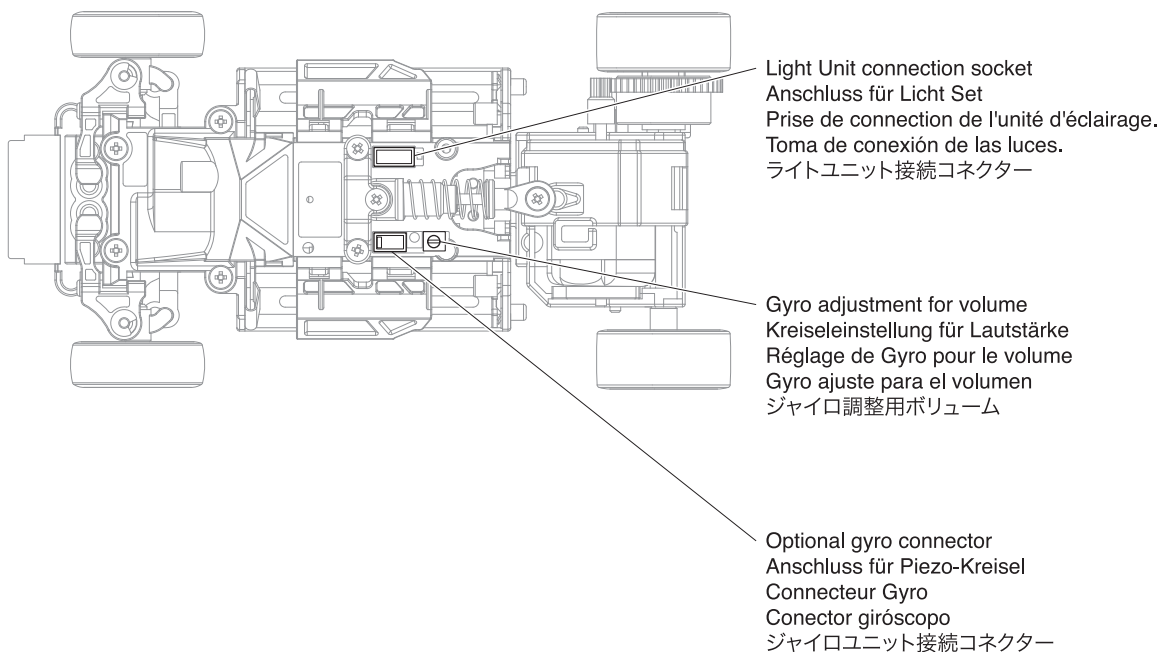
(Attention ! ce connecteur n'est pas celui de la fonction « I.C.S. ». Ne pas connecter le câble « I.C.S. » sur ce connecteur.)

Los Mini-Z RWD tiene dos conectores opcionales para accesorios opcionales; uno para el giroscopio y el otro para conectar la unidad de luz para la programación de la electrónica.

(Cuidado ! este conector no es el de la función "I.C.S.". NO CONECTE el cable "I.C.S." con este conector).

ミニッツRWDシリーズにはジャイロユニット用コネクターとライトユニット接続用コネクターの2つの拡張機能コネクターがあります。

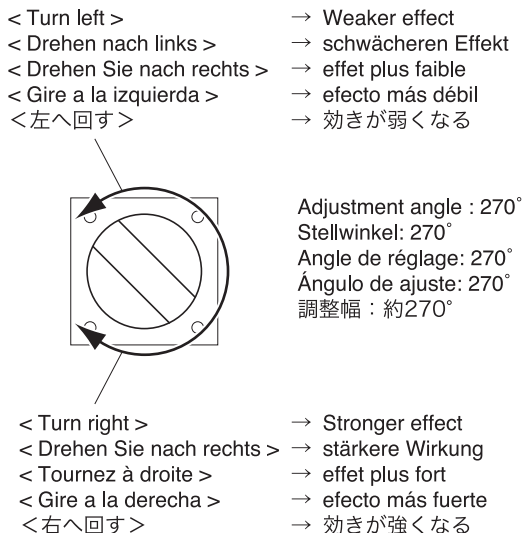
(※従来のASF2.4GHzシステムのI.C.S機能はありませんのでI.C.Sコネクターは接続しないでください。)



Gyro Unit / Piezo-Kreisel / L'option Gyro Giróscopo / ジャイロユニットについて

- ▶ When installed, Gyro Unit automatically detects and corrects steering imbalance for improved driving stability.
Nach der Installation erkennt Gyro Gerät automatisch und korrigiert Lenk Ungleichgewicht für eine verbesserte Fahrstabilität.
Une fois installé, Gyro Unité détecte et corrige automatiquement direction déséquilibré pour une meilleure stabilité de conduite.
Una vez instalado, Unidad Gyro automáticamente detecta y corrige el desequilibrio de dirección para mejorar la estabilidad en la conducción.
ジャイロユニットを装着することで、姿勢の乱れを検知しステアリングの補正を自動的に加え、安定した走りをサポートします。

- ▶ Turn the volume control left or right to adjust the effect of the gyro mounted on the chassis.
Refer to page 33 for volume adjustment positions.
Drehen Sie den Drehregler nach links oder rechts, um die Unterstützung des im Chassis montierten Kreisels einzustellen.
Schauen Sie auf Seite 33 für eine genaue Erklärung der Einstellpositionen.
Tournez la bouton de volume vers la gauche ou la droite pour régler l'effet du gyroscope monté sur le châssis.
Se référer à la page 33 pour le réglage de la position du bouton.
"Gire el control del volumen hacia la izquierda o la derecha para ajustar el efecto del giróscopo montado en el chasis.
Consulte la página 33 para las posiciones de ajuste del volumen.
車体に装備されているジャイロ調整用ボリュームを左右に回すことでジャイロの効きを調整可能です。
調整用ボリュームの位置は33ページをご覧ください。



- *The gyro function is disabled at the left most position.
- *Der Kreisel Funktion wird am linken Position deaktiviert.
- *La fonction de gyroscope est désactivée, la position la plus à gauche.
- *La función de giroscopio se desactiva en la posición más a la izquierda.
- **左へ止まるまで回したところでジャイロ機能はゼロになります。

 **About Light Unit / Das Licht Set / A propos de l'unité d'éclairage.
Sobre las luces. / ライトユニットについて**

- ▶ Install the light unit (sold separately:MZW429R) to activate headlights brake lights in response to throttle movement.
Verwenden Sie das Licht Set (separat erhältlich:MZW429R) um die Scheinwerfer und Heckleuchten je nach Fahrbewegung aufleuchten zu lassen.
Installer l'unité d'éclairage (vendu séparément:MZW429R) pour activer le système feux arrière de freinage.
Instale las luces (vendidas separadamente:MZW429R) para activar el sistema de las luces de freno traseras.
ライトユニット(別売:MZW429R)を装着することで、スロットル操作に応じてヘッドライト・ブレーキランプを点灯させることができます。
- ▶ When installing the light unit, you can change the flashing speed of the headlights by adjusting the light unit trim (CH4).
Wenn Sie die Leuchten montieren, koennen Sie die Blinkgeschwindigkeit der Frontleuchten mit dem Light Unit Trim einstellen.
Lorsque l'unité d'éclairage option est installé, il est possible de modifier la vitesse de clignotement des phares en ajustant le trim de l'unité.
Cuando instale las luces, puede cambiar la velocidad del parpadeo de las mismas ajustando el trim de la luz.
ライトユニット装着時は、CH4トリムを調整することで、ヘッドライトの点滅速度を任意に変更することができます。

**Installing the gyro unit / Montieren der Kreisel Einheit
Montage du gyro / Instalación del girócopo
ジャイロユニットの取付け**

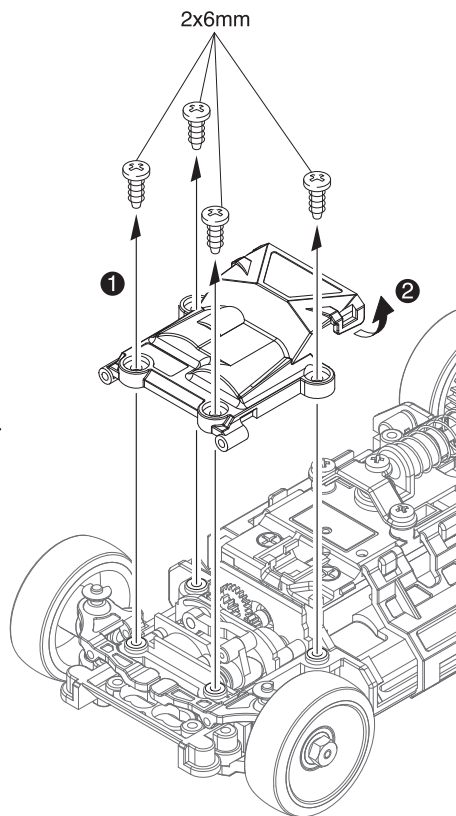
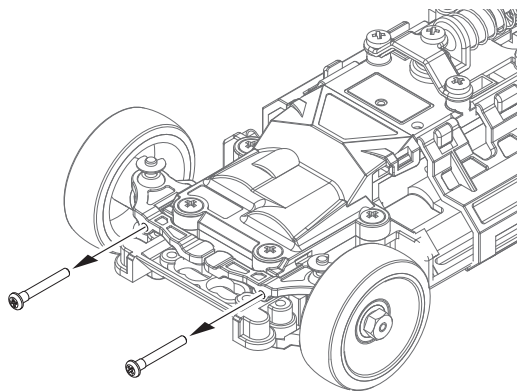
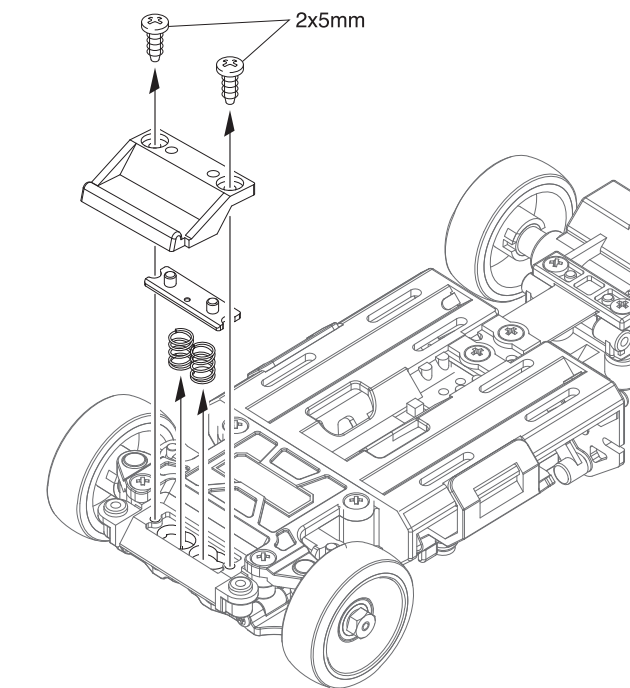
- 1** Detach parts as shown in diagram.
Teile gemaess Abbildung demontieren.
Retirer les pièces comme indiqué sur le schéma.
Separe las distintas partes como se muestra en el dibujo.
図のように部品を取外します。

2 x 5mm TP Screw
LK Treibschraube
Vis TP 2x5mm
Tornillo 2x5mm TP
TPビス


----- 2

2 x 6mm TP Screw
LK Treibschraube
Vis TP 2x6mm
Tornillo 2x6mm TP
TPビス

----- 4




- 2** Attach gyro unit as shown in diagram.
 Kreiseleinheit gemaess Abbildung montieren.
 Monter le gyro comme indiqué sur le schéma.
 Fije el gir • scopo como se muestra en el dibujo.
 図のようにジャイロユニットを取付けます。




Cautions
Achtung
Attention
Precaución
注意

Top / Oben / Haut
 Parte superior / 上面

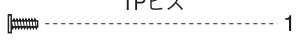


▶ Surface without electric parts (top) faces upwards.
 Seite ohne Elektronikteile (top) zeigt nach oben.
 Côté sans pièces électriques (en haut) orienté vers le haut.
 Superficie sin partes eléctricas (arriba) orientada hacia arriba.
 ジャイロユニットは基板の電子部品が実装されていない面が上面です。

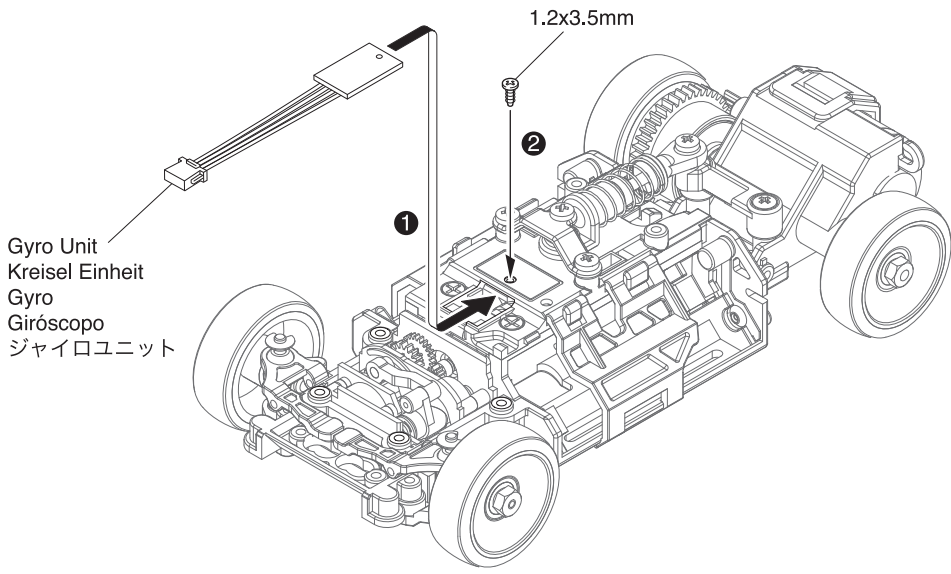
Bottom / unten / Bas
 Parte inferior / 下面



1.2 x 3.5mm TP Screw
 LK Treibschraube
 Vis TP 1.2x3.5mm
 Tornillo 1.2x3.5mm TP
 TPビス

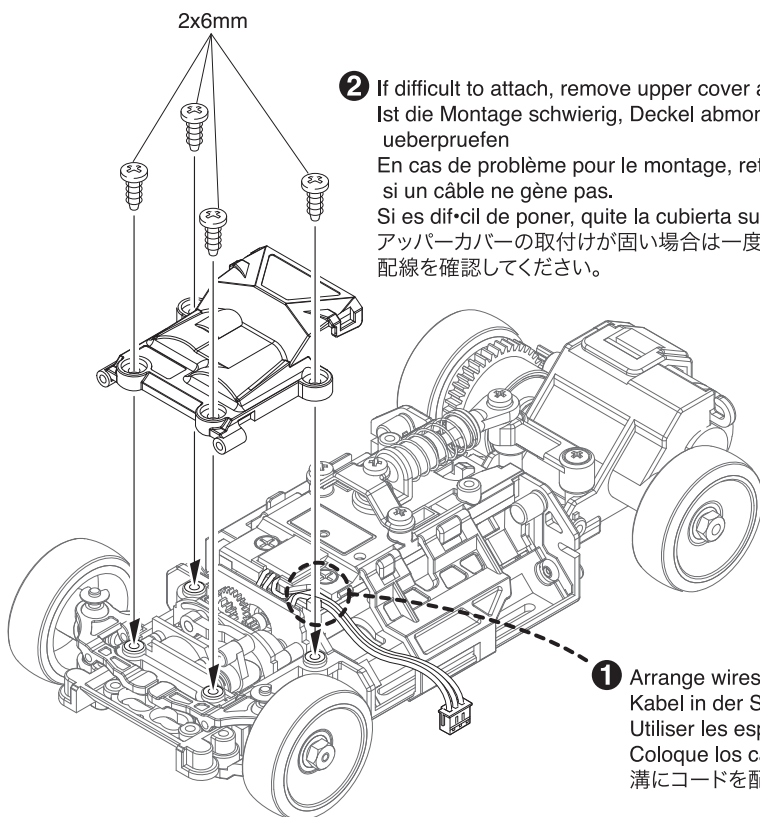
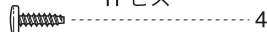


Screw included in gyro unit.
 Schrauben bei Kreisel Einheit enthalten.
 Vis incluses avec le gyro
 Tornillo incluido en el giróscopo.
 ジャイロユニット付属ビス



- 3** Install part as shown in diagram.
 Teil gemaess Abbildung montieren
 Monter les pièces comme indiqué sur le schéma.
 Ponga esta parte como se muestra en el dibujo.
 図のように部品を取付けます。

2 x 6mm TP Screw
 LK Treibschraube
 Vis TP 2x6mm
 Tornillo 2x6mm TP
 TPビス



- 2** If difficult to attach, remove upper cover and check wiring.
 Ist die Montage schwierig, Deckel abmontieren und Kabelverlegung ueberpruefen
 En cas de problème pour le montage, retirer le capot supérieur et vérifier si un câble ne gêne pas.
 Si es dif-cil de poner, quite la cubierta superior y verifique el cableado.
 アッパーカバーの取付けが固い場合は一度アッパーカバーを外し、配線を確認してください。

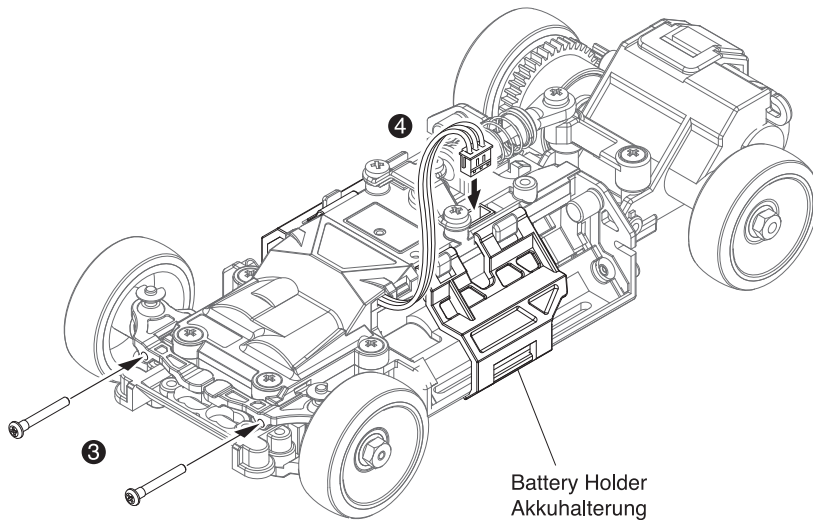
- 1** Arrange wires in gap.
 Kabel in der Spalte verlegen
 Utiliser les espaces pour placer les câbles
 Coloque los cables en el hueco.
 溝にコードを配線する。



Cautions
Achtung
Attention
Precaución
注意

- ▶ Ensure wires are not caught.
 Die Kabel duerfen sich nirgends verfangen.
 Vérifier que les câbles ne soient pas coincés.
 Asegurese de que los cables no quedan atrapados.
 コードを挟み込まないように注意。





Battery Holder
 Akkuhalterung
 Support de batterie
 Soporte baterías
 バッテリーホルダー



Cautions
Achtung
Attention
Precaución
注意

- ▶ Check connector direction.
 Auf Ausrichtung des Steckers achten.
 Vérifier le sens de direction du connecteur.
 Asegúrese de la dirección del conector.
 コネクターの向きに注意。

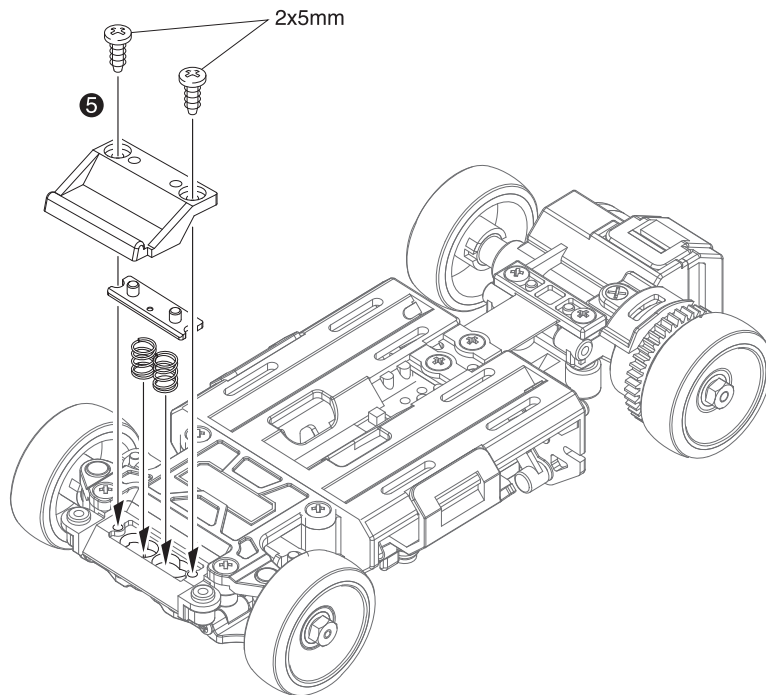


Cautions
Achtung
Attention
Precaución
注意

- ▶ Ensure wires are not caught in battery holder.
 Sicher stellen, dass die Kabel sich nicht am Batteriehalter verfangen.
 Vérifier que les câbles ne soient pas coincés par le support batterie.
 Asegúrese de que los cables no quedan atrapados en el soporte de la bater • a.
 バッテリーホルダーで配線を挟まないように注意。



2 x 5mm TP Screw
LK Treibschraube
Vis TP 2x5mm
Tornillo 2x5mm TP
TPビス



● **Operating Precautions / Vorsichtsmassnahmen**
Précautions d'utilisations / Precauciones de uso
使用前の注意

- ▶ The gyro unit will function after it is mounted on the chassis and the power is switched ON.
Then, check the movement of gyro, if something is wrong, power OFF then start from the beginning.
Then, check the movement of the gyro. If the movement is not properly, turn off the power and please make this step again.

Installieren sie den Kreisel und schalten Sie das System ein auf „on“, der Kreisel funktioniert erst beim Kontakt des Autos mit der Streckenoberflaeche. Nun koennen sie die Kreiselfunktion ueberpruefen. Sollte etwas nicht richtig funktionieren, schalten sie das System erneut aus auf „off“, und beginnen von vorne vom Step 1.

Après avoir installé l'unité gyroscopique et mis en marche l'alimentation, la fonction gyroscopique sera opérationnelle lorsque le modèle sera posé sur une surface plane. Ensuite, vérifiez le fonctionnement du gyro. Si le mouvement est anormal, éteindre et recommencer à partir de l'étape 1

La unidad giroscópica funcionará después de que esté montada en el chasis y la energía esté ENCENDIDA.

Luego, verifique el movimiento del giroscopio, si algo está mal, apague y luego comience desde el principio.

Luego, verifica el movimiento del giróscopo. Si el movimiento no es el correcto, apague la corriente y por favor hacer este paso de nuevo.

ジャイロユニット装着後、電源を入れ、車体を置いた時からジャイロが作動します。

その後、ジャイロの動きを確認し、動きがおかしい場合には、一度、電源を切り、最初からやり直してください。

- ▶ After the gyro unit has been installed, it detects chassis movement and may automatically move steering.
This is a normal function of the gyro unit and is not a fault.

Der Kreisel erfasst automatisch die Bewegungen des Chassis und interveniert automatisch in der Lenkung.

Es handelt sich hierbei um die normale Funktion eines Kreisels, nicht um einen Defekt.

Après que le gyroscope est été installé, il détectera les mouvements du châssis et peu automatiquement actionner la direction. Ceci est une fonction normale du gyro et non un défaut.

Cuando se instala el gir•scopo, •ste detecta el movimiento del chasis y puede mover automaticamente la direcci•n. Esta es una funci•n normal del gir•scopo y no un fallo.

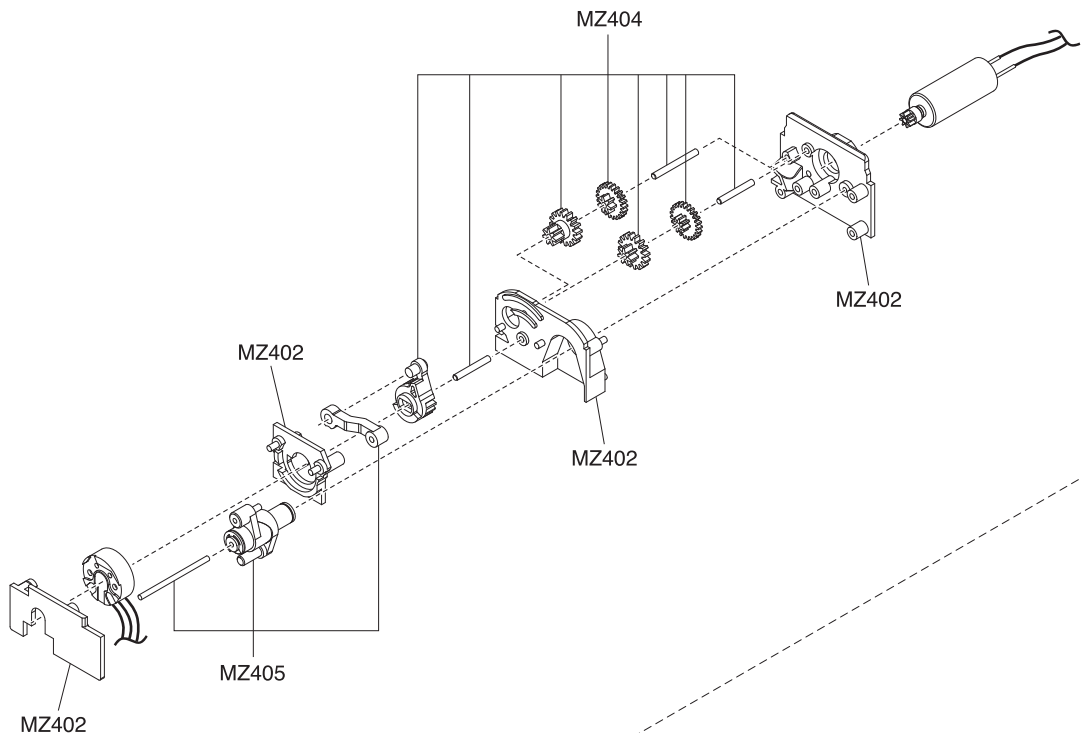
ジャイロユニットを装着した後は、車体の動きを感知してステアリングが自動的に動くことがあります。

これはジャイロユニットの機能で故障ではありません。

Exploded View / Explosionszeichnung Eclaté / Despiece / 分解図

Steering Servo / Lenkservo / Servo de direction
Servo de dirección / ステアリングサーボ

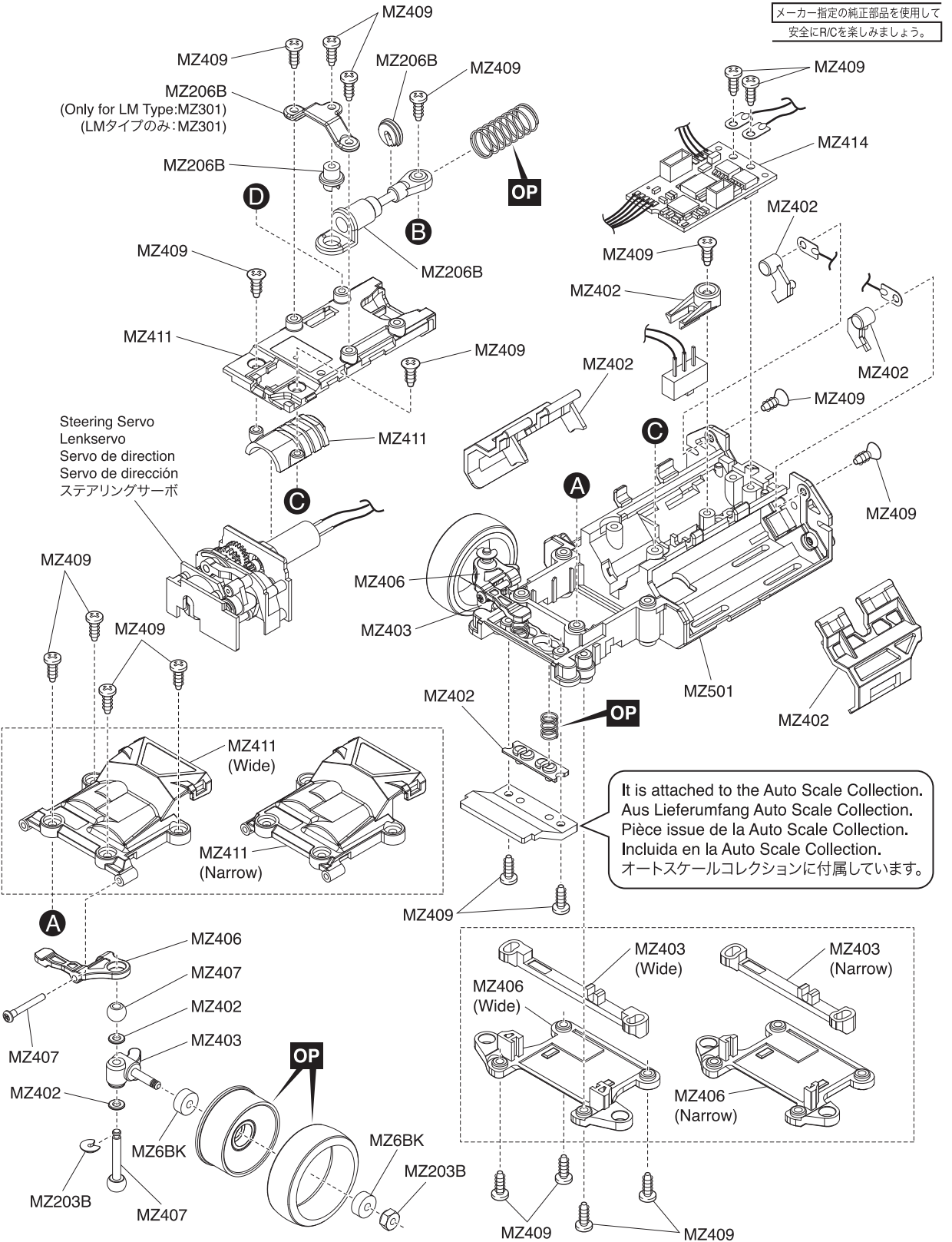
メーカー指定の純正部品を使用して
安全にR/Cを楽しみましょう。



- ▶ The optional parts should be used for the parts marked with **OP**.
- ▶ Die Tuningteile sollen die mit **OP** markierten Teile ersetzen.
- ▶ Vous pouvez remplacer les pièces **OP** par des pièces options.
- ▶ Las piezas opcionales deben ser utilizadas en las piezas marcadas con **OP**.
- ▶ **OP** の印が付いたパーツはオプションパーツをご利用ください。

Exploded View / Explosionszeichnung Eclaté / Despiece / 分解図

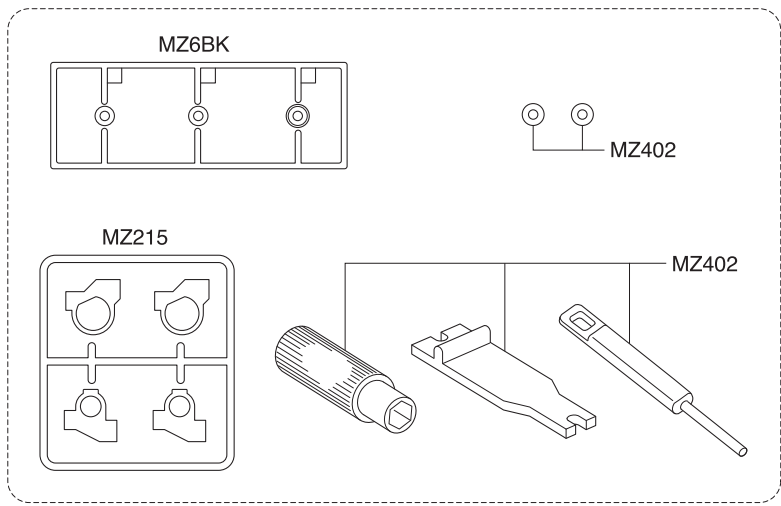
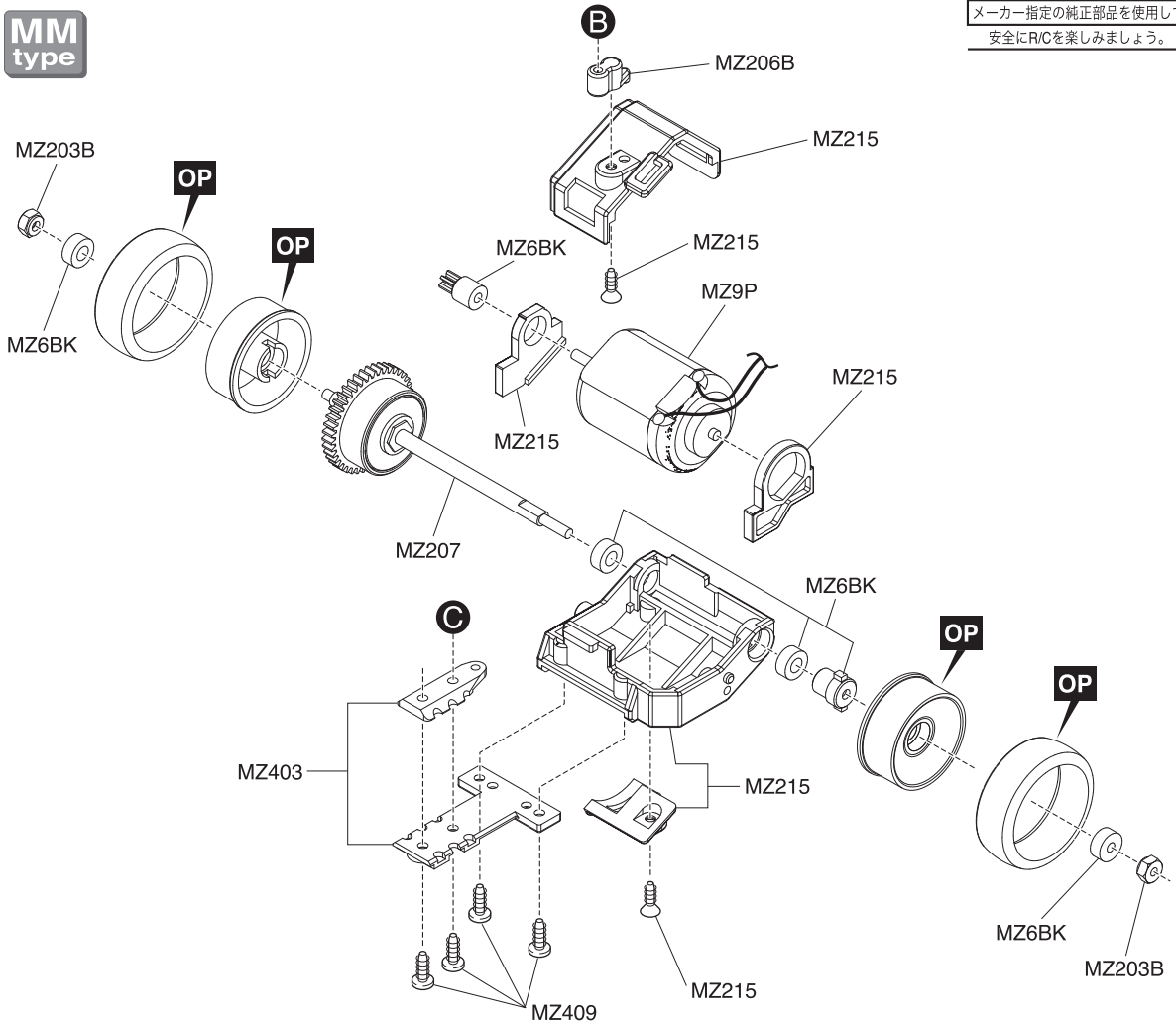
メーカー指定の純正部品を使用して
安全にR/Cを楽しみましょう。



Exploded View / Explosionszeichnung Eclaté / Despiece / 分解図

メーカー指定の純正部品を使用して
安全にR/Cを楽しみましょう。

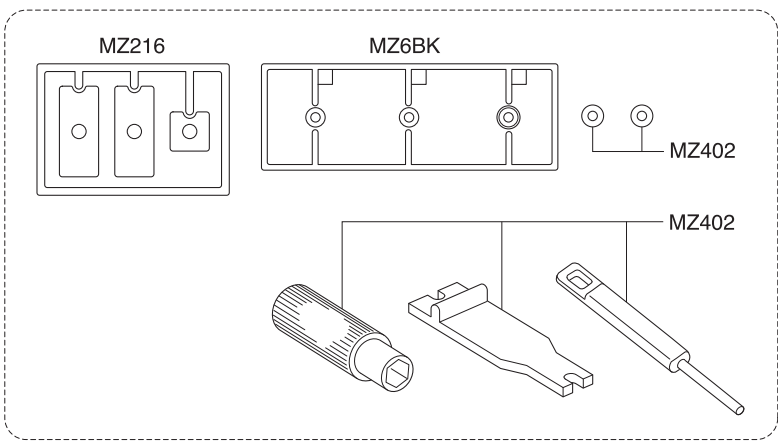
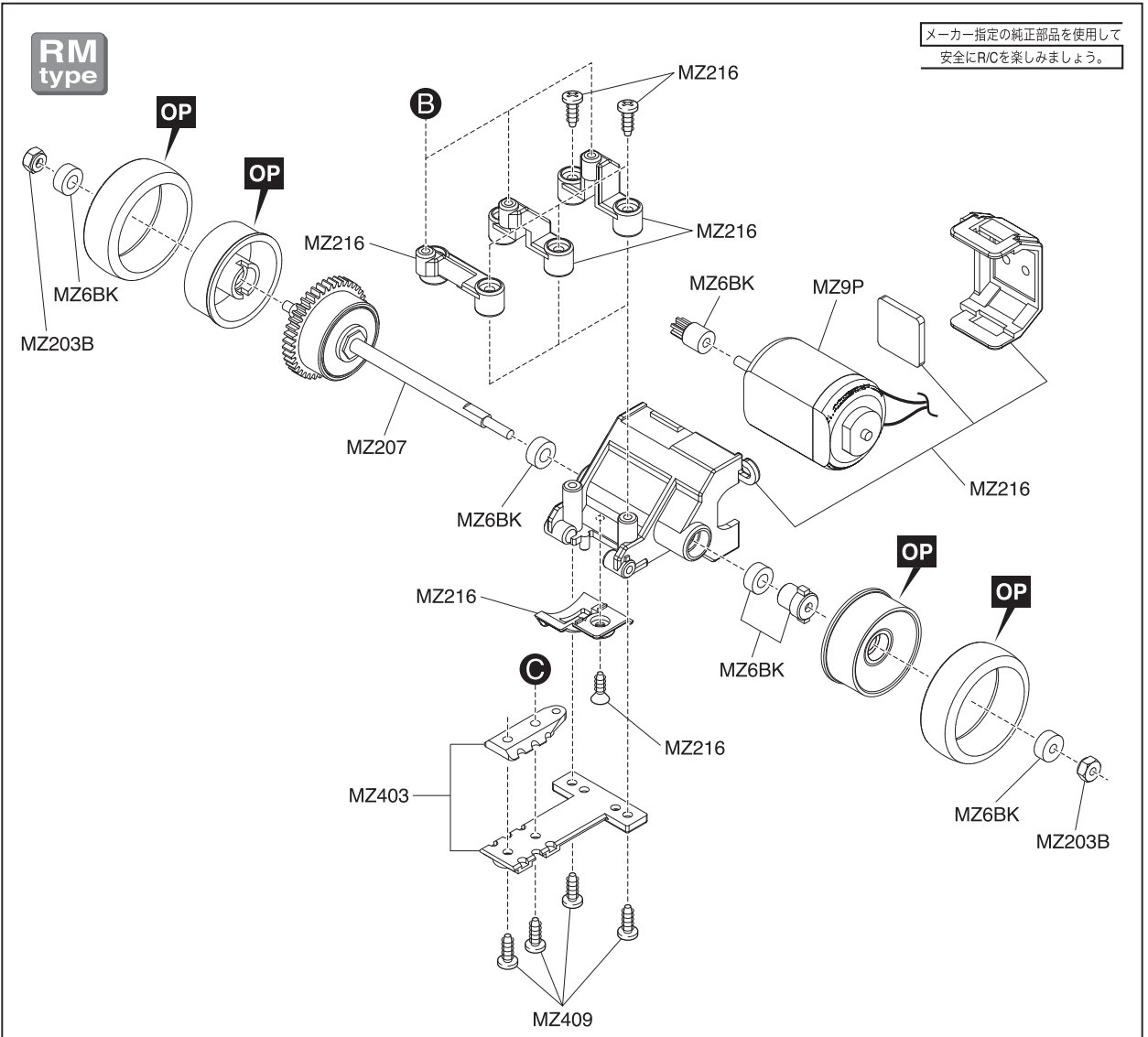
MM
type



- ▶ The optional parts should be used for the parts marked with **OP**.
- ▶ Die Tuningteile sollen die mit **OP** markierten Teile ersetzen.
- ▶ Vous pouvez remplacer les pièces **OP** par des pièces options.
- ▶ Las piezas opcionales deben ser utilizadas en las piezas marcadas con **OP**.
- ▶ **OP**の印が付いたパーツはオプションパーツをご利用ください。

Exploded View / Explosionszeichnung Eclaté / Despiece / 分解図

メーカー指定の純正部品を使用して
安全にR/Cを楽しみましょう。

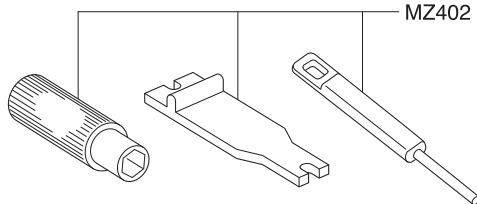
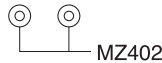
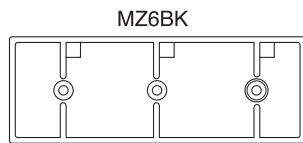
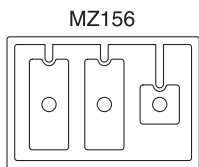
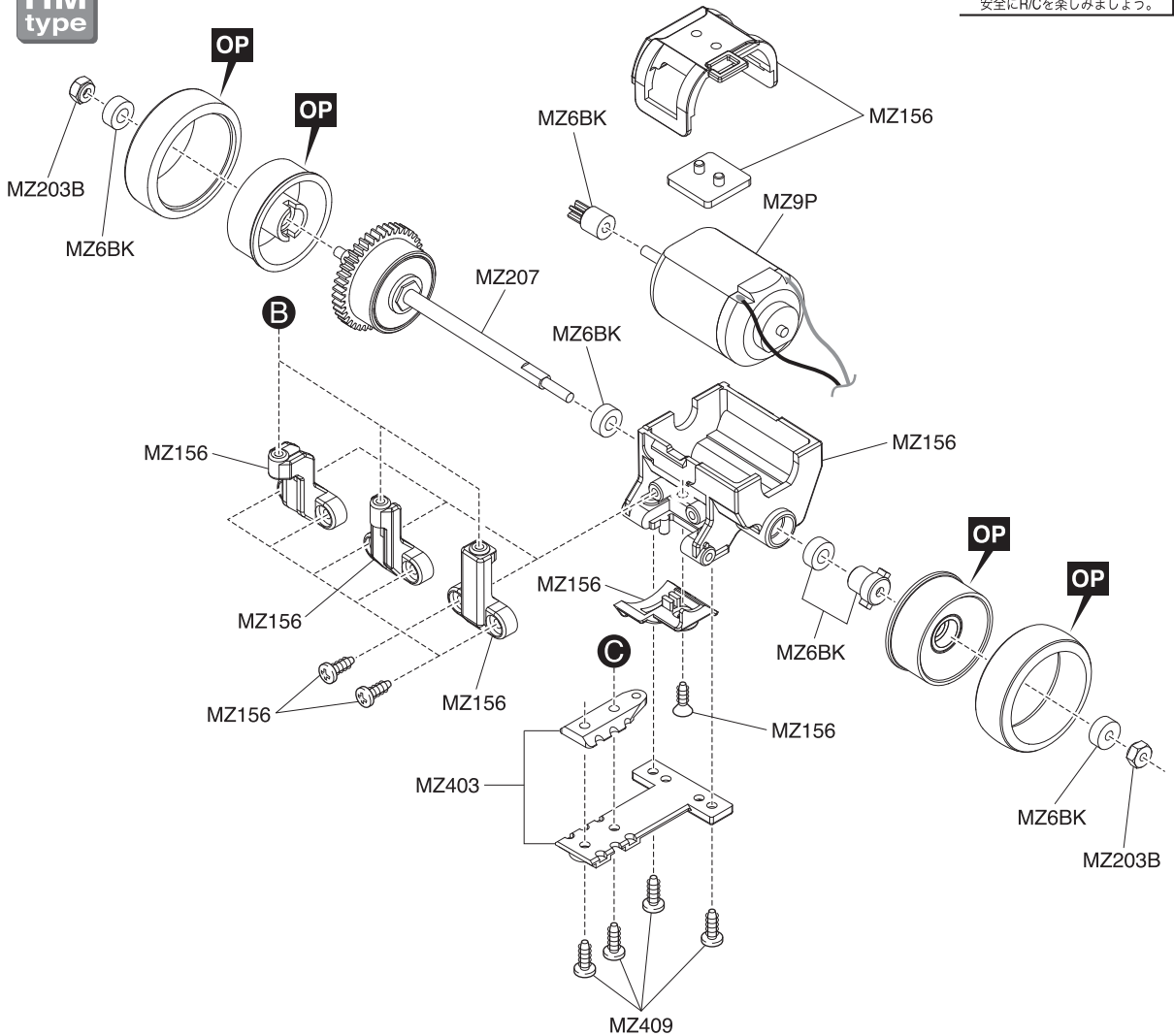


- ▶ The optional parts should be used for the parts marked with **OP**.
- ▶ Die Tuningteile sollen die mit **OP** markierten Teile ersetzen.
- ▶ Vous pouvez remplacer les pièces **OP** par des pièces options.
- ▶ Las piezas opcionales deben ser utilizadas en las piezas marcadas con **OP**.
- ▶ **OP**の印が付いたパーツはオプションパーツをご利用ください。

Exploded View / Explosionszeichnung Eclaté / Despiece / 分解図

メーカー指定の純正部品を使用して
安全にR/Cを楽しみましょう。

HM
type

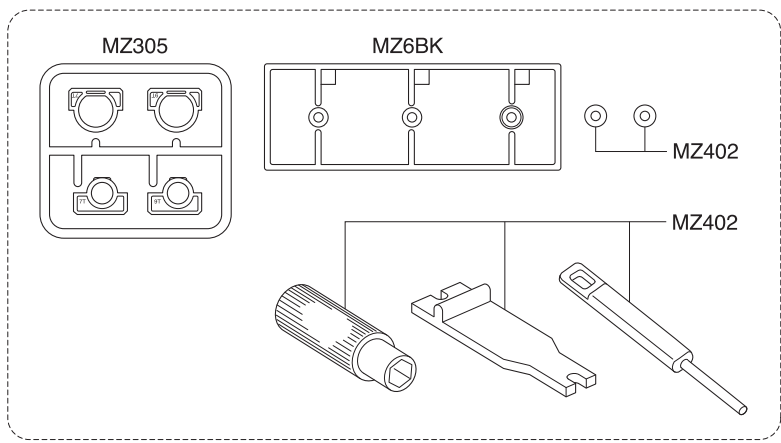
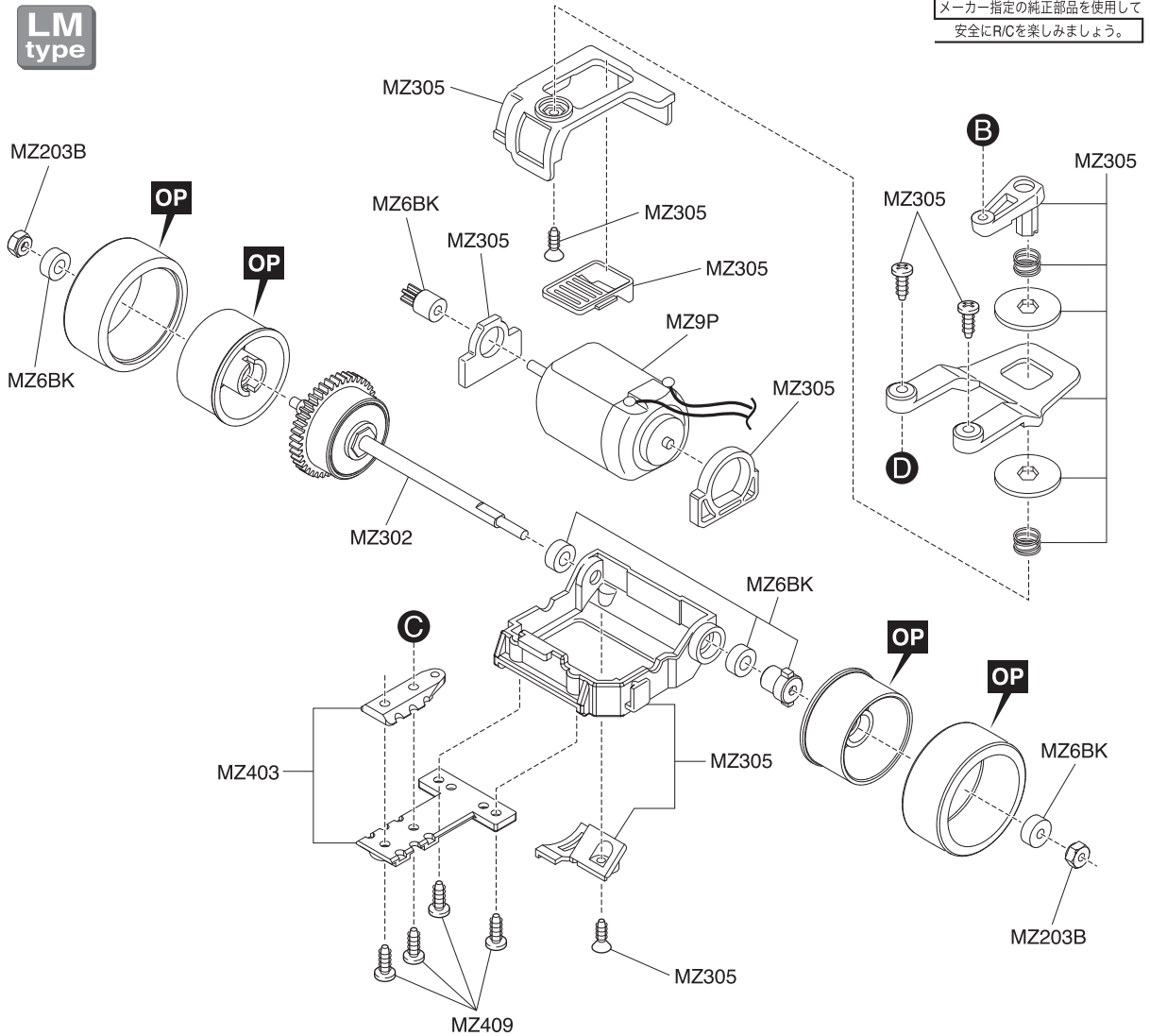


- ▶ The optional parts should be used for the parts marked with **OP**.
- ▶ Die Tuningteile sollen die mit **OP** markierten Teile ersetzen.
- ▶ Vous pouvez remplacer les pièces **OP** par des pièces options.
- ▶ Las piezas opcionales deben ser utilizadas en las piezas marcadas con **OP**.
- ▶ **OP**の印が付いたパーツはオプションパーツをご利用ください。

Exploded View / Explosionszeichnung Eclaté / Despiece / 分解図

メーカー指定の純正部品を使用して
安全にR/Cを楽しみましょう。


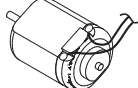
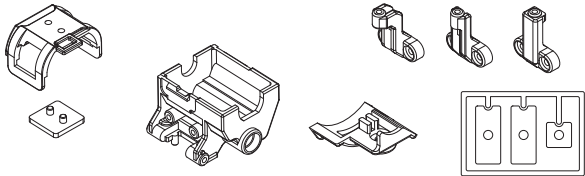

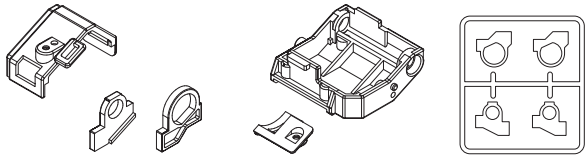
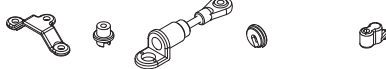
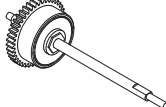
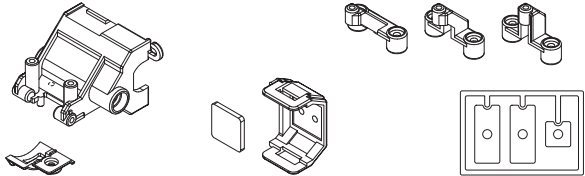
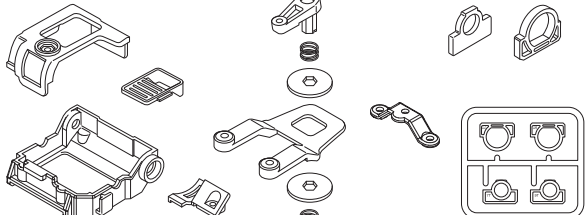
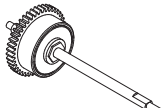
LM
type



- ▶ The optional parts should be used for the parts marked with **OP**.
- ▶ Die Tuningteile sollen die mit **OP** markierten Teile ersetzen.
- ▶ Vous pouvez remplacer les pièces **OP** par des pièces options.
- ▶ Las piezas opcionales deben ser utilizadas en las piezas marcadas con **OP**.
- ▶ **OP**の印が付いたパーツはオプションパーツをご利用ください。

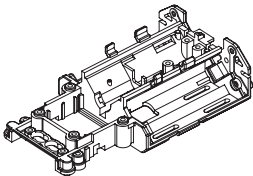
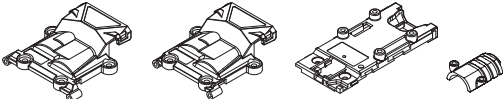

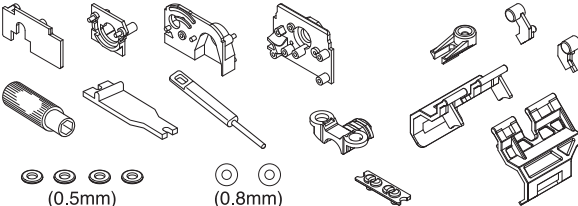
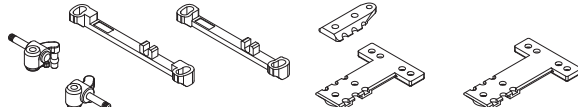


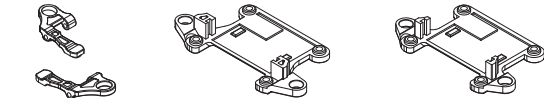







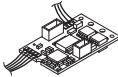
Spare Parts / Ersatzteile

Pieces detachees / Repuestos / スペアパーツ

No. 品番	Description パーツ名	Parts illustration 部品図	定価 (税込)
MZ6BK	Pinion Gear Set (Black) ピニオンギヤセット(ブラック)		550
MZ9P	Motor Set モーターセット		990
MZ156	Motor Case Set (HM/MR-03) モーターケースセット(HM/MR-03)		715
MZ203B	Front Suspension Parts Set フロントサスペンションパーツセット		550
MZ215	Motor Case Set (MM/MR-03) モーターケースセット(MM/MR-03)		715
MZ206B	Rear Shock Set リアダンパーセット		660
MZ207	Differential Gear Assembly デフギヤアセンブリー		990
MZ216	Motor Case Set (RM/MR-03) モーターケースセット(RM/MR-03)		715
MZ305	Motor Case Set (LM) モーターケースセット(LM)		715
MZ302	Differential Gear Assembly (LM) デフギヤアセンブリー(LM)		990

Spare Parts / Ersatzteile

Pieces detachees / Repuestos / スペアパーツ

No. 品番	Description パーツ名	Parts illustration 部品図	定価 (税込)
MZ501	Main Chassis Set (MR-03VE) メインシャシーセット (MR-03VE)		1100
MZ411	Upper Cover / Servo Motor Cover Set (MR-03/S/S2) アッパーカバー/サーボモーターカバーセット (MR-03/S/S2)	 1.2x3.5mm TP F/H Screw 1.2x3.5mm TPサラビス  x 2	770
MZ402	Small Parts for Chassis (MR-03) シャシー小物セット (MR-03)	 (0.5mm) (0.8mm)	770
MZ403	Small Parts for Suspension (MR-03) サスペンション小物パーツセット (MR-03)		660
MZ404	Servo Gear Set (MR-03) サーボギヤセット (MR-03)		440
MZ405	Servo Saver Assembly (MR-03) サーボセイバーアッセンブリー (MR-03)		660
MZ406	Front Suspension Arm Set (MR-03) フロントサスペンションアームセット (MR-03)		440
MZ407	Suspension Shaft Set (MR-03) サスペンションシャフトセット (MR-03)		495
MZ409	Screw Set (MR-03) ビスセット (MR-03)	 2x8mm TP Screw  x 2 2x8mm TPビス 2x6mm TP Screw  x 18 2x6mm TPビス 2x5mm TP Screw  x 2 2x5mm TPビス 2x5mm TP F/H Screw  x 5 2x5mm TPサラビス 2x4mm TP Screw (Small Head)  x 2 2x4mm TPビス (小頭)	495
MZ414	RC Unit Set (RWD/RA-38) RCユニットセット (RWD/RA-38)		7700

※ This parts illustration only identifies spare parts for the MINI-Z RWD. / Die Teilezeichnungen beziehen sich nur auf den MINI-Z RWD.
Cette illustration identifie uniquement les pièces pour la MINI-Z RWD. / Los dibujos muestran únicamente los repuestos para el MINI-Z RWD.
部品図は本製品に含まれるもののみ記載されています。

Problem / 症状	Cause / 原因	Correction / 対処
Model doesn't move 動かない	Transmitter or chassis power switch is not ON. 車体や送信機のスイッチが入っていない。	Switch power on as per Instruction Manual P19. → 説明書19ページに従って正しくスイッチを入れる。
	Polarity or battery type is wrong. 電池の向きや種類を間違えている。	Check polarity and type as per Instruction Manual P15. → 説明書15ページに従って種類と向きを確認する。
	Batteries have run low. 電池の残量が少ない。	Change batteries as per Instruction Manual P15. → 説明書15ページに従って確認し新しい電池に交換する。
	Pairing is cancelled. ペアリングが解除された。	Complete the pairing process again as per instruction manual P16 - 17. → 16~17ページに従ってもう一度ペアリングを行う。
	LED on chassis is flashing. 車体のLEDが点滅している。	Switch transmitter and chassis power OFF. → After 5 seconds, switch power back ON. 送信機・車体の電源をOFFにし、5秒以上経過した後再び電源をONする。
	LED on chassis takes a long time to light up. 車体のLEDが点灯するまでに時間がかかる。	Other 2.4GHz devices or transmitters in the area may cause a delay. This is not a fault. → 周辺に2.4GHz機器や送信機が多数ある場合は時間がかかる場合があります。故障ではありません。
Loss of Control コントロールがきかない	Batteries have run low. 電池の残量が少ない。	Change batteries as per Instruction Manual P.15. → 説明書15ページに従って確認し新しい電池に交換する。
	Other devices using 2.4GHz are being used close by. 2.4GHz帯の電波を使用する電子機器が近くにある。	Operate model in a different area, or stop using the other device. → 走行場所を変えるか、電子機器の使用を中止する。
	Main road or large steel pylon is nearby. 大きな道路や鉄塔が近くにある。	Run model in different area. → 走行場所を変える。
	Front Wheels vibrate side to side. 前輪が左右に細く振動する。	Due to high performance digital servo some vibration may occur. This is not a fault → 高性能デジタルサーボを搭載しているため振動する事がありますが走行に問題はありません。

Problem / 症状	Cause / 原因	Correction / 対処
Doesn't Run Straight まっすぐ走らない	Steering Trim is not adjusted correctly. ステアリングトリムの調整が正しくない。	➡ Make adjustment as per Instruction Manual P20. 説明書20ページに従って正しく調整する。
	Front and Rear Wheel Nuts are too tight. 前後輪のホイールナットをしめすぎている。	➡ When tire rotation seems too tight, please loosen slightly. タイヤの回転がきつい時は少しゆるめてください。
Running Too Slowly スピードが出ない	Batteries have run down. 電池の残量が少ない。	➡ Change batteries as per Instruction Manual P15. 説明書15ページに従って確認し新しい電池に交換する。
	Dust or foreign objects are inside gears. ギヤにホコリや異物がはさまっている。	➡ Turn the power switch OFF and clean out Gears. 車体のスイッチをOFFにし、すぐに異物を取りのぞく。
Other その他	Sound goes from chassis. 車体から音が出ている。	➡ Due to high performance digital servo some vibration may occur. This is not a fault 高性能デジタルサーボを搭載しているため振動する事がありますが走行に問題はありません。

この他にも走行場所や時間帯によって電波の到達距離や精度が変化し操縦できなくなる場合があります。
この様な時には、当社ユーザー相談室までご連絡ください。

Problem	mögliche Ursache	Abhilfe
Das Modell bewegt sich nicht	Der Ein/Aus Schalter am Modell ist nicht auf Stellung "On".	Den Ein/Aus- Schalter auf "On" stellen.
	Die Akkus sind nicht korrekt eingelegt.	Die Polaritaet kontrollieren.
	Die Akkus sind leer.	Akkus wechseln.
	Die Bindung ist verloren gegangen.	Bindung zwischen Sender und Modell gemäß Seite 16-17 vornehmen.
	LED im Modell blinkt	Sender und Modell ausschalten. Nach 5 Sekunden Wartezeit erneut einschalten.
	Es dauert sehr lange, bis die LED aufleuchtet	Andere 2.4 GHz Sender sind in unmittelbarer Nähe. Dies ist kein Fehler.
Das Modell laesst sich nicht lenken.	Die Akkus sind leer.	Akkus wechseln.
	Andere Geraete mit 2,4 Ghz arbeiten in Ihrer Naehе.	Wechseln Sie den Standort oder stellen Sie den Betrieb sofort ein.
	Eine stark befahrene Straße ist in Ihrer Naehе oder starke Magneten (Stahltraeger) beeintraehtigen den Empfang.	Wechseln Sie den Standort.
	Die Vorderraeder vibrieren.	Aufgrund des Digitalservos kann dies gelegentlich vorkommen, das ist kein Fehler.

GER

Problem	mögliche Ursache	Abhilfe
Das Modell faehrt nicht geradeaus.	Die Lenktrimmung ist nicht korrekt eingestellt.	➔ Bitte Lenktrimmung justieren.
	Die Radmuttern sind zu straff angezogen.	➔ Radmuttern etwas weniger fest anziehen.
Die Geschwindigkeit des Modells ist sehr gering.	Die Akkus sind leer.	➔ Wechseln Sie die Akkus.
	Das Getriebe ist verschmutzt.	➔ Schalten Sie das Modell aus und reinigen Sie das Getriebe.
Sonstiges	Es kommt ein Ton aus dem Chassis	➔ Dieser wird durch das Lenkservo verursacht, dies ist kein Fehler.

GER

Problème	Cause	Solution
Le modèle ne bouge pas	L'interrupteur de l'émetteur ou du châssis ne sont pas sur "ON"	Mettre l'interrupteur sur "ON" (voir P.19)
	Pôlarité non respectée ou mauvaises batteries	Vérifier la pôlarité et le type de batterie (voir P.15)
	Les batteries sont déchargées	Les changées ou les chargées (voir P.15)
	Le pairing a été annulé (pairing = synchronisation châssis/émetteur)	Effectuer le pairing de nouveau en se référant à la notice P16-17
	La LED du châssis clignote rapidement	Mettre sur OFF l'émetteur et le châssis. Après 5 secondes, les mettre sur ON
	La LED du châssis clignote lentement	Un autre émetteur ou source en 2,4Ghz cause un ralentissement. Ceci n'est pas un défaut.
Perte de contrôle	Les batteries sont déchargées	Les changées ou les chargées (voir P.15)
	Aucune fréquence 2.4GHz est disponible	Utiliser le modèle ailleurs ou attendre qu'une fréquence se libère
	Une route ou des pylones en acier sont trop proches	Utiliser le modèle ailleurs
	Les roues avant vibrent	En raison des hautes performances du servo digital, des vibrations peuvent se produire. Ceci n'est pas un défaut.

F

Problème	Cause	Solution
Ne roule pas droit	Les trims de direction sont mal ajustés	➔ Se référer P.20 afin d'ajuster les trims
	Les roues avant et arrière sont trop serrées	➔ Desserrer légèrement les écrous de roues.
Roule trop lentement	Les batteries sont déchargées	➔ Les changées ou les chargées (voir P.15)
	La pignonerie est sales	➔ Mettre le châssis sur "OFF" puis nettoyer les pignons
Autre	Bruit étrange du châssis	➔ En raison des grandes performances du servo digital, quelques vibrations peuvent se faire sentir. Ceci n'est pas un défaut.

F

Problema	Causa	Remedio
El modelo no se mueve	Interruptores emisora o chasis en OFF	Conectar tal y como se indica en P.19.
	Polaridad o tipo de batería incorrectas.	Comprobar polaridad o tipo. Ver P.15.
	Baterías descargadas.	Cambiar baterías. Ver P.15.
	Proceso de Emparejamiento o Sincronización cancelado.	Complete el proceso de emparejamiento de nuevo. Ver P16 - 17.
	LED en chasis parpadeando	Desconecte emisora y chasis OFF. Transcurridos 5 segundos, conecte de nuevo ON.
	El LED del chasis tardará un poco en iluminarse.	Puede que otros dispositivos 2.4GHz funcionando en el área causen algo de retraso. Esto es normal.
Pérdida de control	Baterías descargadas.	Cambiar baterías. Ver P.15.
	Hay otro dispositivo 2.4GHz siendo utilizado.	Utilice el modelo en otra zona o no utilice el modelo.
	Carretera o poste metálico cerca.	Rodar el modelo en otra zona.
	Las ruedas delanteras vibran de lado a lado.	Debido a las altas prestaciones del servo digital puede haber vibraciones.

Problema	Causa	Remedio
No rueda recto	Trim de Dirección mal ajustado	➔ Ajustar según indica la P.20
	Tuercas de rueda demasiado apretadas	➔ Aflojarlas un poco.
Rueda demasiado lento	Baterías descargadas.	➔ Cambiar baterías según indica la P.15
	Polvo y suciedad en los piñones.	➔ Desconecte el interruptor y limpie los piñones.
Otros	El chasis emite sonido	➔ Esto es completamente normal debido a las altas prestaciones del servo digital.

SP

Compliance Information Statement (for EU)

Specifications

Fraquency band : 2.4GHz

RF Power output :

Transmitter	KT-531P	-4.45dBm EIRP
Receiver	RA-38	None

Declaration of Conformity

Hereby, KYOSHO Corporation declares that the Radio Equipment type is in compliance with RED 2014/53/EU. The full text of the EU DoC is available at the following internet address:

<http://kyosho.com/eng/support/doc/index.html>

Konformitaetserklaerung

Hiermit erklaert die Firma KYOSHO Corporation, dass die Funkanlage den Richtlinien der RED 2014/53/EU entspricht. Der vollstaendige Text dieser EU Vorschrift kann unter folgendem Link nachgelesen werden:

<http://kyosho.com/eng/support/doc/index.html>

Dichiarazione di conformità

Con la presente la ditta KYOSHO Corporation dichiara che il trasmettitore è conforme alle norme RED 2014/53/EU. Il testo completo di questa norma EU può essere visionato aprendo il seguente link:

<http://kyosho.com/eng/support/doc/index.html>

Déclaration de conformité

Par la présente, KYOSHO Corporation déclare que le type de matériel de radio est conforme à RED 2014/53 / EU. Le texte intégral de l'UE DoC est disponible à l'adresse Internet suivante:

<http://kyosho.com/eng/support/doc/index.html>

Declaracion de Conformidad

Por la presente, KYOSHO declara que el tipo de equipo de radio esta en conformidad con RED 2014/53 / UE. El texto completo del documento de la UE esta disponible en la siguiente direccion de Internet:

<http://kyosho.com/eng/support/doc/index.html>

The antenna(s) used for this transmitter must be installed to provide a separation distance of at least 20 cm from all persons and must not be co-located or operating in conjunction with any other transmitter. End-users and installers must be provided with antenna installation instructions and transmitter operating conditions for satisfying RF exposure compliance.

Die Antenne(n), die fuer diesen Sender verwendet werden, muessen so installiert werden, dass eine Mindestdistanz von 20 cm zu Personen gegeben ist, zudem darf/ duerfen sie nicht mit Sendern andere Marken oder anderen Typs verwendet werden. Anwender und Endverbraucher muessen unbedingt die Antenneneinbauanleitung und die Sendergebrauchsanweisung befolgen, damit die Einhaltung der Richtlinien zur Hochfrequenzstrahlung gewaehrt ist.

La (le) antenna (e) usata (e) per questa trasmittente deve(ono) essere installata/e in maniera tale da garantire una distanza minima di 20 cm da persone e NON devono essere usate per trasmettenti di altre marche o tipi. Gli utenti devono assolutamente rispettare le istruzioni di montaggio dell'antenna e della trasmittente, per rispettare i requisiti in materia di esposizione alle radiofrequenze.

L'antenne (s) utilisée (s) pour cet émetteur doit être installée à une distance d'au moins 20 cm de toutes personnes et ne doit pas être située ou en liaison avec un autre émetteur.
Les utilisateurs finaux et les installateurs doivent disposer des instructions d'installation de l'antenne et des conditions de fonctionnement de l'émetteur pour se conformer à l'exposition RF.

La (s) antena (s) utilizada (s) para esta emisora debe (n) ser instalada (s) para proporcionar una distancia de separacion de al menos 20 cm de todas las personas y no se debe ubicar ni operar conjuntamente con ninguna otra emisora. Los usuarios finales y los instaladores deben disponer de las instrucciones de instalacion de la antena y de las condiciones de utilizacion de la emisora para satisfacer el cumplimiento de la exposicion a RF.

CAUTION
RISK OF EXPLOSION IF BATTERY IS REPLACED BY AN INCORRECT TYPE.
DISPOSE OF USED BATTERIES ACCORDING TO THE INSTRUCTIONS.

Environmentally friendly disposal

Old electrical appliances must not be disposed of together with the residual waste, but have to be disposed of separately. The disposal at the communal collecting point via private persons is for free. The owner of old appliances is responsible to bring the appliances to these collecting points or to similar collection points. With this little personal effort, you contribute to recycle valuable raw materials and the treatment of toxic substances.



KYOSHO European distributor's contacting list.

Country	Company	Address	Telephone	Web site
France Deutschland Osterreich Italia UK / Ire land Belgique Netherland Luxemburg España Portugal Czech Slovakia Denmark Poland Hungary Sweden Norway Finland	KYOSHO EUROPE	7 allée des Frères Montgolfier 77183 Croissy Beaubourg FRANCE	(+33) (0) 164117777	http://www.kyosho-europe.com/
Switzerland	Neidhart SA.	Pré-Fleuri 31, 1228 Plan-les-Ouates, Switzerland	(+41)227061860	https://teamorion.com/en/
Greece Cyprus Turkey	D.S.A.W. Hobbies	2 Ag. Triados str., Glyfada 16674 Athens Greece	(+30) 210-9610266	http://www.kyosho.gr/

Manufacturer : KYOSHO CORPORATION

Atsugi AXT Main Tower 7F
3050 Okata Atsugi, Kanagawa 243-0021 JAPAN
Phone: (81) 46 229 1511
<http://www.kyosho.com/index.html>

京商スペアパーツ・オプションパーツの購入方法

※これらの購入方法は日本国内に限らせていただきます



- 部品をこわしたり、なくしてしまった場合でもスペアパーツやオプションパーツを購入し、元どおりに直す事ができます。
- パーツはお店で直接購入していただくか、お店に行けない場合は、京商オンラインショップで購入することができます。
- 商品のご購入に際しては商品代金(税込)とは別に発送手数料が必要です。

※お支払い方法により発送手数料が異なりますので下記の注文専用電話にてご確認ください。
※お届け予定日数は夏・冬期休業または交通事情等運送上の理由により、遅れる場合がございますのであらかじめご了承ください。

1.まずはお店でお求めください。

まずは、お近くのお店か、この商品をお買い求めいただいたお店にご来店ください。ご希望のパーツの在庫があれば即購入できます。その際に組立/取扱説明書をお持ちになると購入がスムーズになります。



お店で在庫切れの場合でも京商の『オンラインパーツ直送便』[※]でお店から京商へ申し込めます

お店でご希望のパーツがたまたま品切れだった場合でも、京商の『オンラインパーツ直送便』[※]を利用すればその場で注文できます。『オンラインパーツ直送便』は、ご希望のパーツの品番や数量等を直接お店にご注文してください。在庫確認後代金をお支払いいただければ結構です。お客様のご自宅か、お店にお届けします。

※一部取扱っていないお店もございます。

A: 取扱説明書に必要な
パーツの品番と数量を
確認する。

B: お店で必要なパーツを
注文し代金を支払う。

C: ご注文から約3~4日
お客様のご自宅か、お店に
お届けします。



オンライン
パーツ直送便
取扱店はこの
ステッカーが
目印です。



2.お店に行けない場合は 次の方法で京商から通信販売で購入できます。

お店に行けない場合は、京商ホームページからお申し込みください。

インターネットで京商に申し込む



<http://rc.kyosho.com>

インターネットでお申し込みの場合は2種類(各社クレジットカード、代引支払い)からお選びいただけますのでご利用ください。



京商株式会社

〒243-0021 神奈川県厚木市 岡田3050 厚木アクトメインタワー7F

●お問い合わせはユーザー相談室まで

電話 046-229-4115 受付時間：月～金曜(祝祭日を除く)13:00～18:00

組立や、操作上で不明な点のお問い合わせ方法

これらのサービスは日本国内に限らせて頂きます



組立てたり、操作してみて上手くいかない点などございましたら、ご購入いただいた販売店または、京商ユーザー相談室へお問い合わせください。

京商ユーザー相談室へお問い合わせの際は、お電話いただくか、下記のお問い合わせ用紙に必要事項をご記入のうえ、ファックスまたは郵便でお送りください。

京商へのお問い合わせ先 → 「京商ユーザー相談室」

京商にお問い合わせの際は、「京商ユーザー相談室」にご連絡ください。

お問い合わせの際は、お手元に商品や組立／取扱説明書をご用意のうえ、組立／取扱説明書のページ数、行程番号、部品番号(キーNo.)を用いるなど、なるべく具体的にお知らせください。

電話でのお問い合わせは：046-229-4115 電話でのお問い合わせは、月曜～金曜(祝祭日を除く)13:00～18:00。

FAXでのお問い合わせは：046-229-4032 FAXでは、24時間お問い合わせの受付をして居ります。回答は、翌営業日以降となる場合があります。営業日:月曜～金曜(祝祭日を除く)

郵便でのお問い合わせは:〒243-0021 神奈川県厚木市 岡田3050 厚木アクストメインタワー7F 京商株式会社 ユーザー相談室宛

キリトリ線

お問い合わせ用紙

お問い合わせ用紙は、FAXまたは郵便でお送りください。回答方法は、京商で検討のうえ考慮させていただきます。

郵送の場合は、お問い合わせ用紙のコピーを保管してください。

品番	No.	商品名			
ご購入店	店名		都道府県	ご購入年月日	年 月 日
		(電話 - -)			
ご使用プロポ	メーカー名	商品名	ご使用のモーターエンジン		
ご氏名	フリガナ		R/C歴	約	年
ご自宅住所	〒 - - - - -	都道府県			
ご自宅の連絡先	電話 ()		FAX ()		
平日の昼間に可能な連絡先	電話 ()		FAX ()		
月曜～金曜(祝祭日を除く)13:00～18:00で電話連絡可能な時間帯			頃	受付No.(京商記入欄)	

お問い合わせご記入欄: 組立／取扱説明書のページ数や部品番号(キーNo.)を用いるなど、なるべく具体的にご記入ください。



京商ホームページ
www.kyosho.com

京商株式会社
〒243-0021 神奈川県厚木市 岡田3050 厚木アクストメインタワー7F

●ユーザー相談室直通電話 046-229-4115

お問い合わせは：

月曜～金曜(祝祭日を除く)13：00～18：00

32381709-1 PRINTED IN CHINA