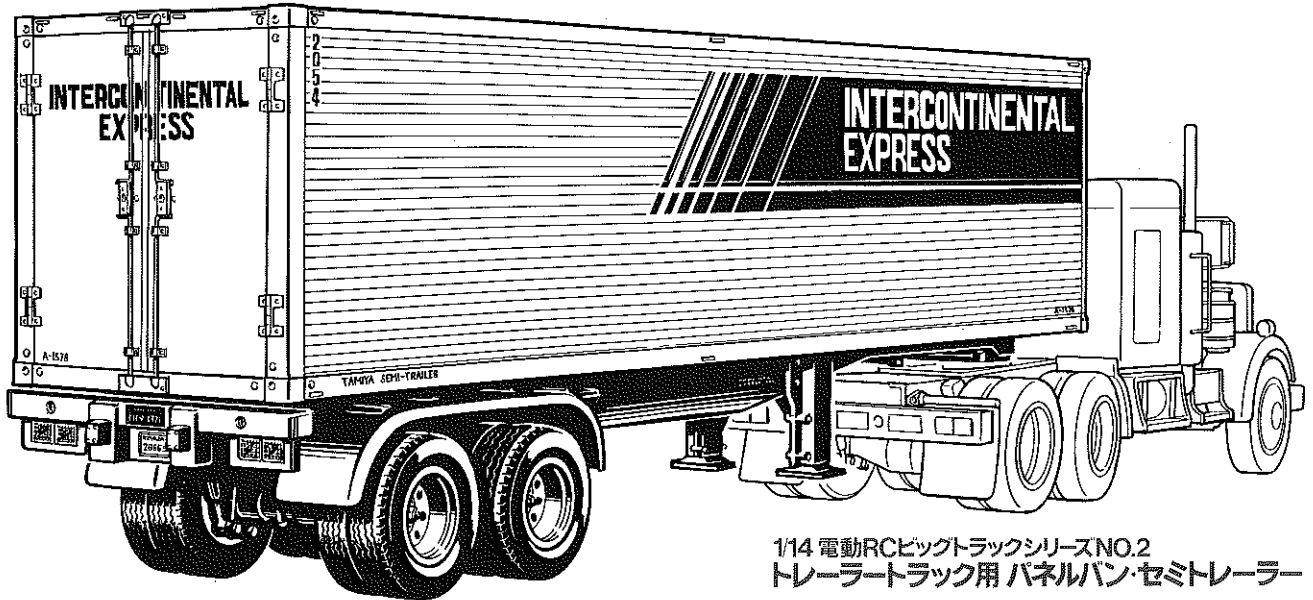


SEMI-TRAILER for ★★ TAMIYA 1/14 SCALE R/C TRACTOR TRUCK



1/14 電動RCビクトトラックシリーズNO.2
トレーラートラック用 パネルバン・セミトレーラー

《作る前にお読み下さい》

このキットは、ビクトトラックシリーズのトレーラーヘッドに接続できるセミトレーラーのキットです。トレーラーヘッド同様、小さなビス、ナット類が多く、よく似た形のパーツもあります。図をよく見て確実に組み立ててください。

お買い求めの際、また組立ての前には必ず内容をお確かめ下さい。万一不良・不足部品などありました場合には、お買い求めの販売店にご相談下さい。

READ BEFORE ASSEMBLY

《Study and understand the instructions thoroughly before beginning assembly》
This set is for use in combination with Tamiya 1/14 scale R/C Tractor Trucks.

Carefully make sure that all parts, and assembly products are included and not damaged before beginning assembly. Consult your local hobby store or authorized Tamiya dealer if any parts or assembly products are missing or damaged.

There are many small screws, nuts, and similar parts. Assemble them carefully referring to drawings. To prevent trouble and finish the product with good performance, it is important to assemble each step exactly as shown.

ERST LESEN, DANN BAUEN.

《Vor dem Zusammenbau die Bauanleitung gründlich studieren》
Dieses Set ist für den Gebrauch mit TAMIYA 1/14 R/C-Zugmaschinen bestimmt.

Achten Sie sorgfältig darauf, daß alle für den Zusammenbau notwendigen Teile enthalten und nicht beschädigt sind. Wenden Sie sich an Ihren Hobbyhändler oder TAMIYA-Fachhändler an Ihrem Wohnort, falls irgendwelche Teile fehlen oder defekt sind.

Es gibt viele kleine Schrauben, Muttern und Ähnliches. Bauen Sie diese gemäß den Abbildungen sorgfältig zusammen. Um Ärger zu vermeiden und um das Produkt gut fertigzustellen, ist es wichtig, die in der Anleitung angegebenen Schritte genau zu befolgen.

A LIRE AVANT ASSEMBLAGE.

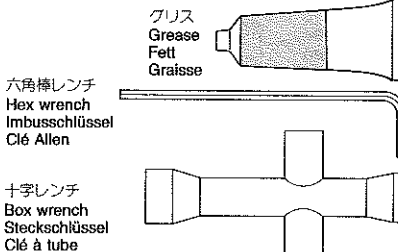
《Etudier et bien assimiler les instructions avant de débiter l'assemblage》

Ce set est à utiliser avec les semi-remorques R/C Tamiya, échelle 1/14.

S'assurer que toutes les pièces et la visserie sont au complet avant de commencer le montage. Consulter le revendeur TAMIYA le plus proche s'il s'avère que des pièces sont manquantes ou endommagées. De nombreuses petites vis, écrous et éléments similaires sont inclus. Effectuer leur assemblage en se référant en permanence aux illustrations. Afin d'éviter tout problème de montage et obtenir de bonnes performances, il est important d'effectuer l'assemblage en suivant rigoureusement les étapes indiquées.

《キットに入っている工具》

INCLUDED WITH KIT
WERKZEUG IM KASTEN
OUTILS FOURNIS DANS LE KIT



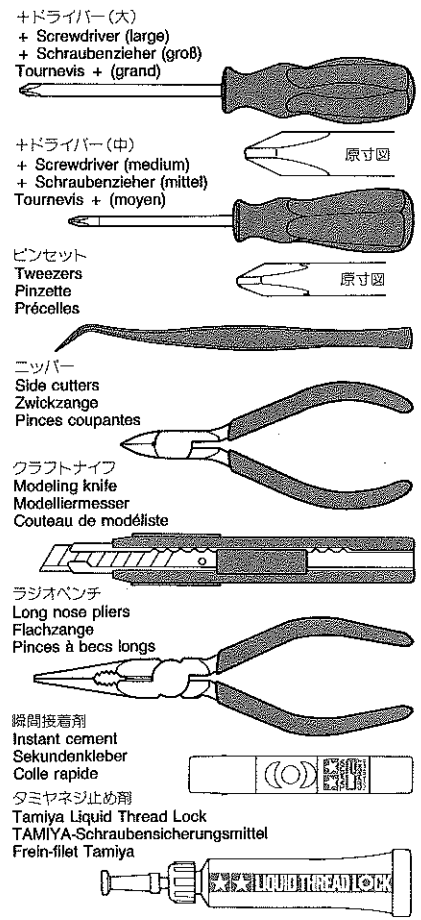
このマークの部分にはグリスを塗って組み込んで下さい。

Apply grease to the portions shown with this mark. Apply grease first, then assemble. Stellen mit diesem Zeichen erst fetten, dann zusammenbauen.

Graisser les endroits indiqués par ce symbole. Graisser d'abord, assembler ensuite.

《別に用意する工具》

TOOLS REQUIRED
BENÖTIGTE WERKZEUGE
OUTILS NECESSAIRES



1 《使用する小物金具》
PARTS USED
VERWENDETE TEILE
PIECES UTILISEES

(ビス袋詰(B))
(Screw bag (B))
(Schraubenbeutel (B))
(Sachet de vis (B))

3×12mm タッピングビス
Tapping screw
Schraube
Vis taraudeuse
BB1・×8

3×10mm タッピングビス
Tapping screw
Schraube
Vis taraudeuse
BB2・×8

(ビス袋詰(C))
(Screw bag (C))
(Schraubenbeutel (C))
(Sachet de vis (C))

2×4mm 丸ビス
Screw
Schraube
Vis
BC2・×4

2 《使用する小物金具》
PARTS USED
VERWENDETE TEILE
PIECES UTILISEES

(ビス袋詰(B))
(Screw bag (B))
(Schraubenbeutel (B))
(Sachet de vis (B))

3×12mm タッピングビス
Tapping screw
Schraube
Vis taraudeuse
BB1・×4

3 《使用する小物金具》
PARTS USED
VERWENDETE TEILE
PIECES UTILISEES

(ビス袋詰(A))
(Screw bag (A))
(Schraubenbeutel (A))
(Sachet de vis (A))

3×10mm 丸ビス
Screw
Schraube
Vis
BA4・×6

3mm フランジナット
Flange nut
Kragenmutter
Ecrin à flasque
BA6・×6

1 《使用する小物金具》
PARTS USED
VERWENDETE TEILE
PIECES UTILISEES

(ビス袋詰(B))
(Screw bag (B))
(Schraubenbeutel (B))
(Sachet de vis (B))

3×12mm タッピングビス
Tapping screw
Schraube
Vis taraudeuse
BB1・×4

3mm フランジナット
Flange nut
Kragenmutter
Ecrin à flasque
BA6・×6

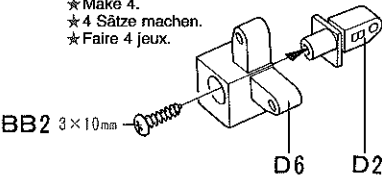
2 《使用する小物金具》
PARTS USED
VERWENDETE TEILE
PIECES UTILISEES

(ビス袋詰(B))
(Screw bag (B))
(Schraubenbeutel (B))
(Sachet de vis (B))

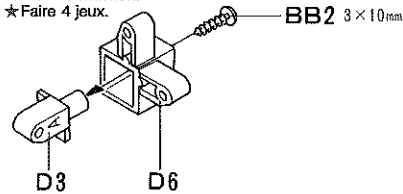
3×12mm タッピングビス
Tapping screw
Schraube
Vis taraudeuse
BB1・×4

1 《コーナーフレーム》
Panel frame
Rahmen
Cadres de panneau

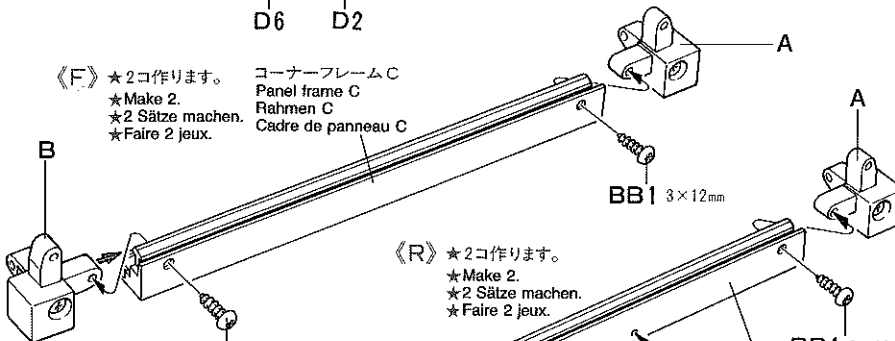
《B》 ★4コ作ります。
★Make 4.
★4 Sätze machen.
★Faire 4 jeux.



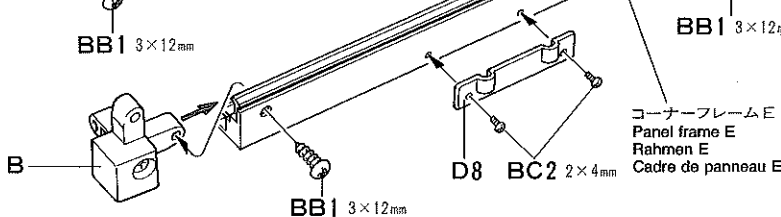
《A》 ★4コ作ります。
★Make 4.
★4 Sätze machen.
★Faire 4 jeux.



《F》 ★2コ作ります。
★Make 2.
★2 Sätze machen.
★Faire 2 jeux.

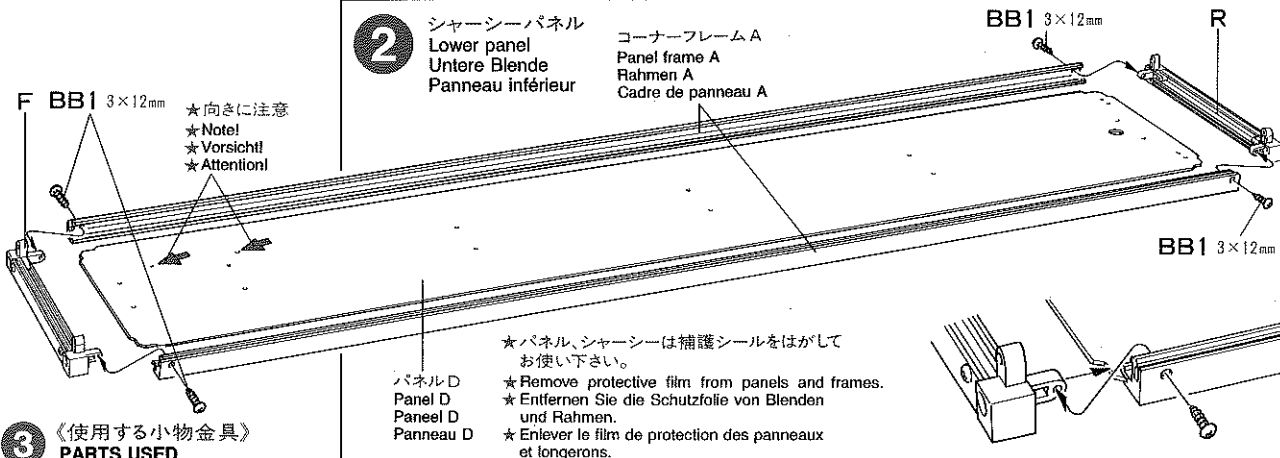


《R》 ★2コ作ります。
★Make 2.
★2 Sätze machen.
★Faire 2 jeux.



2 シャーシーパネル
Lower panel
Untere Blende
Panneau inférieur

コーナーフレーム A
Panel frame A
Rahmen A
Cadre de panneau A



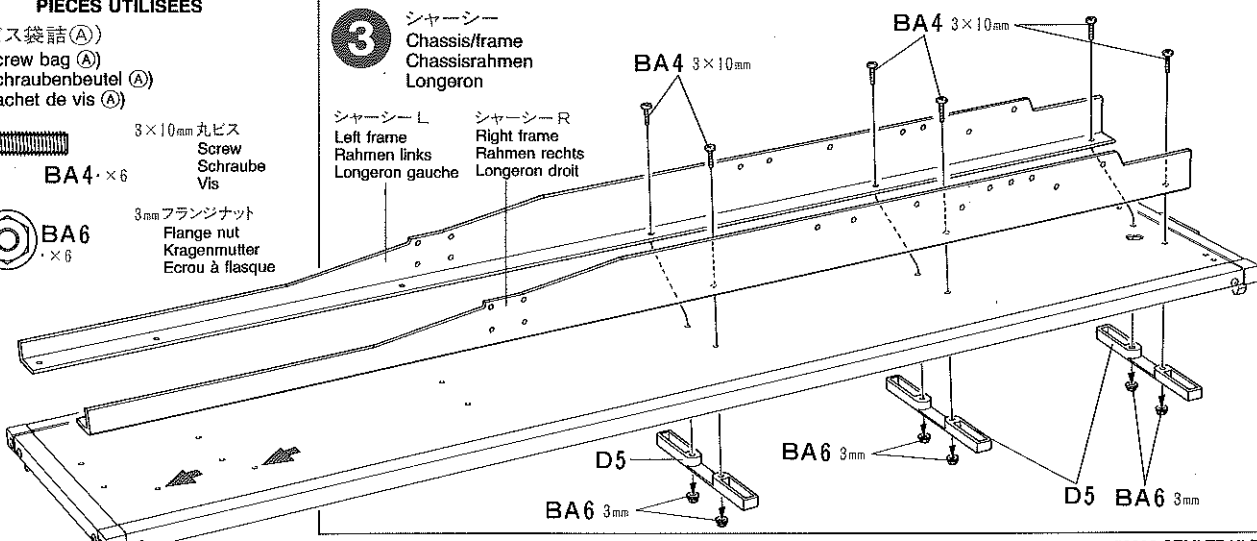
★パネル、シャーシーは補護シールをはがしてお使い下さい。
★Remove protective film from panels and frames.
★Entfernen Sie die Schutzfolie von Blenden und Rahmen.
★Enlever le film de protection des panneaux et longerons.

パネル D
Panel D
Panneau D
Panneau D

3 シャーシー
Chassis/frame
Chassisrahmen
Longeron

シャーシー L
Left frame
Rahmen links
Longeron gauche


シャーシー R
Right frame
Rahmen rechts
Longeron droit

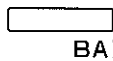


4 《使用する小物金具》
PARTS USED
VERWENDETE TEILE
PIECES UTILISEES

(ビス袋詰 (A))


(Screw bag (A))
 (Schraubenbeutel (A))
 (Sachet de vis (A))

 **BA6** ×1
 3mmフランジナット
 Flange nut
 Kragenmutter
 Ecrou à flasque

 **BA7** ×2
 3×14mmシャフト
 Shaft
 Achse
 Axe

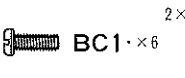
(ビス袋詰 (B))

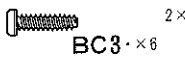
(Screw bag (B))
 (Schraubenbeutel (B))
 (Sachet de vis (B))

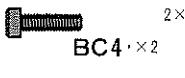
 **BB4** ×1
 3×23mm皿ビス
 Screw
 Schraube
 Vis

(ビス袋詰 (C))

(Screw bag (C))
 (Schraubenbeutel (C))
 (Sachet de vis (C))

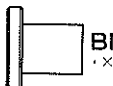
 **BC1** ×6
 2×6mm丸ビス
 Screw
 Schraube
 Vis

 **BC3** ×6
 2×8mmタッピングビス
 Tapping screw
 Schraube
 Vis taraudeuse

 **BC4** ×2
 2×8mmキャップスクリュー
 Cap screw
 Zylinderkopfschraube
 Vis à tête cylindrique

(マウント金具袋詰)

(Mount bag)
 (Halter-Beutel)
 (Sachet de fixations)

 **BM3** ×1
 カプラージョイント
 King pin
 Bolzen für Arreiterstück
 Axe de verrouillage

(スプリング袋詰)


(Spring bag)
 (Feder-Beutel)
 (Sachet de ressorts)


 **BS1** ×2
 ホールドスプリング
 Hold spring
 Halterfeder
 Ressort de rappel

5 《使用する小物金具》
PARTS USED
VERWENDETE TEILE
PIECES UTILISEES

(ビス袋詰 (A))


(Screw bag (A))
 (Schraubenbeutel (A))
 (Sachet de vis (A))

 **BA3** ×8
 3×12mm丸ビス
 Screw
 Schraube
 Vis

 **BA6** ×12
 3mmフランジナット
 Flange nut
 Kragenmutter
 Ecrou à flasque

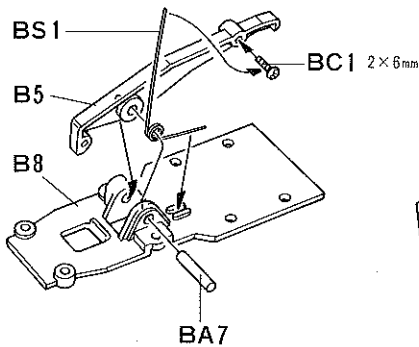
(ビス袋詰 (B))

(Screw bag (B))
 (Schraubenbeutel (B))
 (Sachet de vis (B))

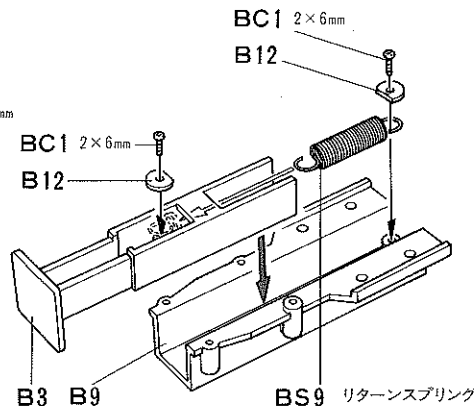
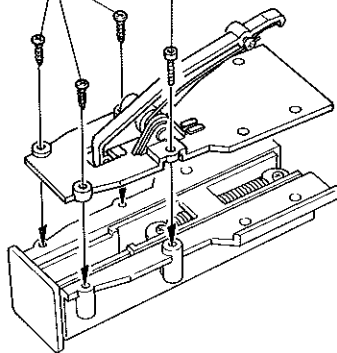
 **BB4** ×4
 3×23mm皿ビス
 Screw
 Schraube
 Vis

4 脚
 Support legs
 Standfüße
 Supports

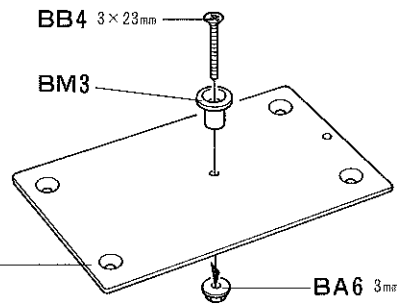
★2コ作ります。
 ★Make 2.
 ★2 Sätze machen.
 ★Faire 2 jeux.



BC3 2×8mm **BC4** 2×8mm

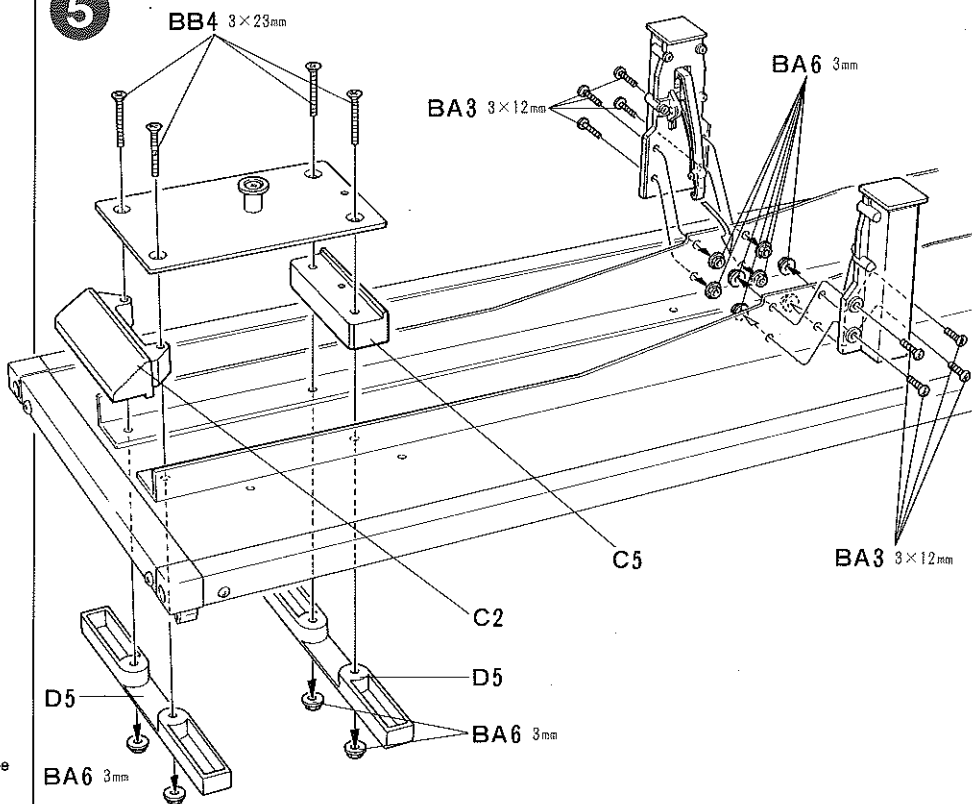


BS9 ×2
 リターンコイル
 Return spring
 Ausrück-Feder
 Ressort de rappel



カプラープレート
 Coupler plate
 Kupplungsplatte
 Plaquette d'attelage

5




6 《使用する小物金具》


**PARTS USED
VERWENDETE TEILE
PIECES UTILISEES**

(ビス袋詰 (A))


(Screw bag (A))
(Schraubenbeutel (A))
(Sachet de vis (A))

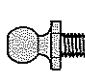
 3×8mm 丸ビス
Screw
Schraube
Vis
BA5・×3

(ビス袋詰 (B))
(Screw bag (B))
(Schraubenbeutel (B))
(Sachet de vis (B))

 3×8mm タッピングビス
Tapping screw
Schraube
Vis taraudeuse
BB3・×1

(マウント金具袋詰)
(Mount bag)
(Halter-Beutel)
(Sachet de fixations)

 ジョイントナット
Coupler nut
Spannmutter
Ecrou d'attelage
BM2
・×3


 5mm ピロボール
Ball connector
Kugelkopf
Connecteur à rotule
BM5
・×2


7 《使用する小物金具》


**PARTS USED
VERWENDETE TEILE
PIECES UTILISEES**

(ビス袋詰 (A))


(Screw bag (A))
(Schraubenbeutel (A))
(Sachet de vis (A))

 BA1・×1 3×25mm 丸ビス
Screw
Schraube
Vis

 BA2・×3 3×20mm 丸ビス
Screw
Schraube
Vis


 3mm フランジナット
Flange nut
Kragenmutter
Ecrou à flasque
BA6
・×4

(ビス袋詰 (B))
(Screw bag (B))
(Schraubenbeutel (B))
(Sachet de vis (B))

 3×12mm タッピングビス
Tapping screw
Schraube
Vis taraudeuse
BB1・×1

(工具袋詰)

(Tool bag)
(Werkzeug-Beutel)
(Sachet d'outillage)


 5mm アジャスター
Adjuster
Einstellstück
Chape à rotule
BT1・×2

8 《使用する小物金具》

**PARTS USED
VERWENDETE TEILE
PIECES UTILISEES**

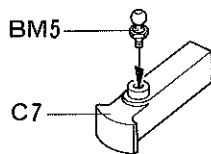
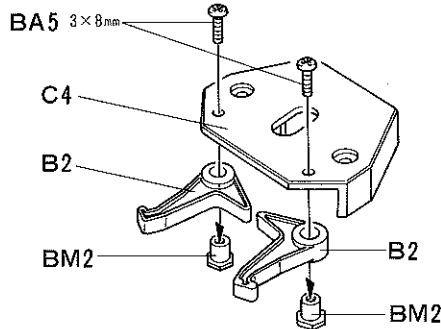
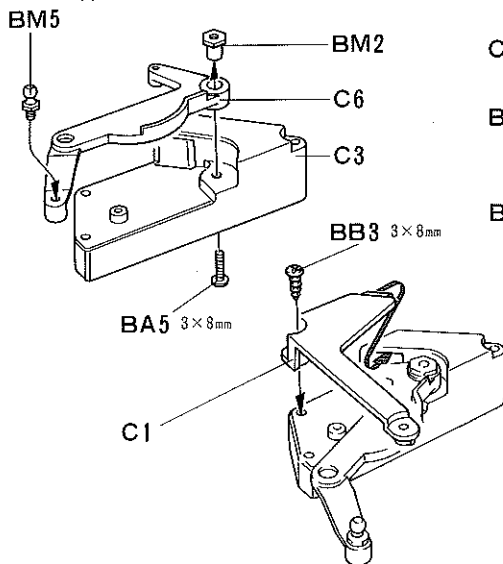
(ビス袋詰 (B))

(Screw bag (B))
(Schraubenbeutel (B))
(Sachet de vis (B))

 3×8mm タッピングビス
Tapping screw
Schraube
Vis taraudeuse
BB3・×4

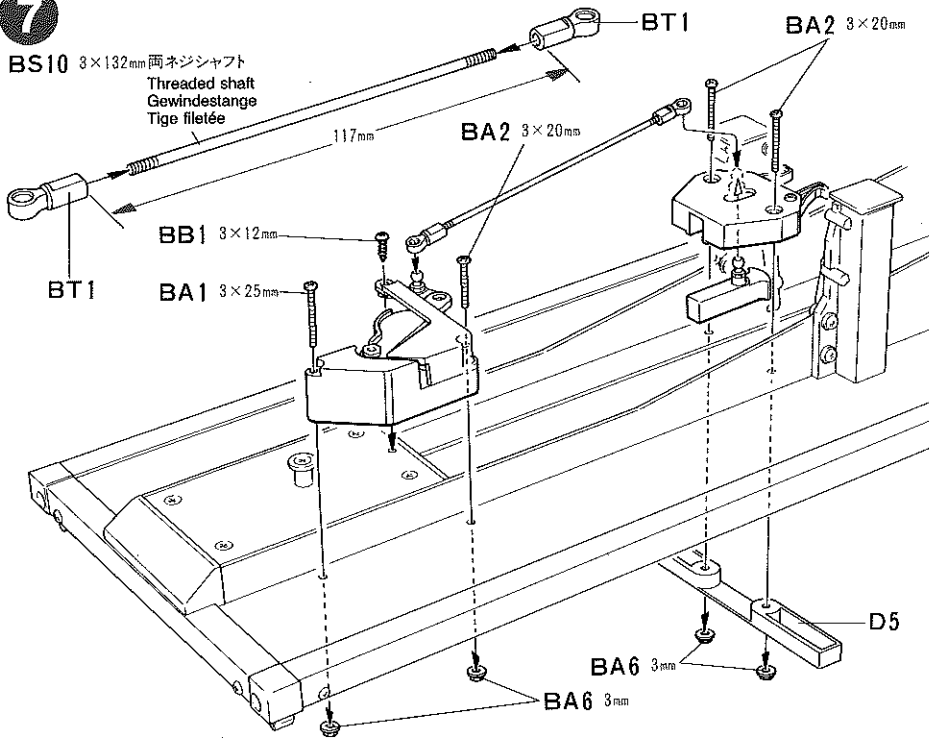
6 リトラクタブルサポート

Support leg crank
Absattel-Vorrichtung
Support de commande de béquille



7

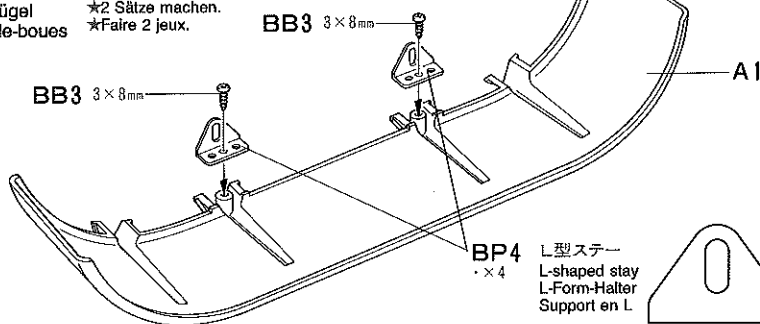
BS10 3×132mm 両ネジシャフト
Threaded shaft
Gewindestange
Tige filetée



8


フェンダー
Fender
Kotflügel
Garde-boues


★2コ作ります。
★Make 2.
★2 Sätze machen.
★Faire 2 jeux.



9 《使用する小物金具》
PARTS USED
VERWENDETE TEILE
PIECES UTILISEES


(ビス袋詰(A))
(Screw bag (A))
(Schraubenbeutel (A))
(Sachet de vis (A))

 3×8mm丸ビス
Screw
Schraube
Vis
BA5・×12

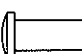
 3mmフランジナット
Flange nut
Kragenmutter
Ecrrou à flasque
BA6
・×12


10 《使用する小物金具》
PARTS USED
VERWENDETE TEILE
PIECES UTILISEES

(ビス袋詰(A))
(Screw bag (A))
(Schraubenbeutel (A))
(Sachet de vis (A))


 3mmフランジナット
Flange nut
Kragenmutter
Ecrrou à flasque
BA6
・×8

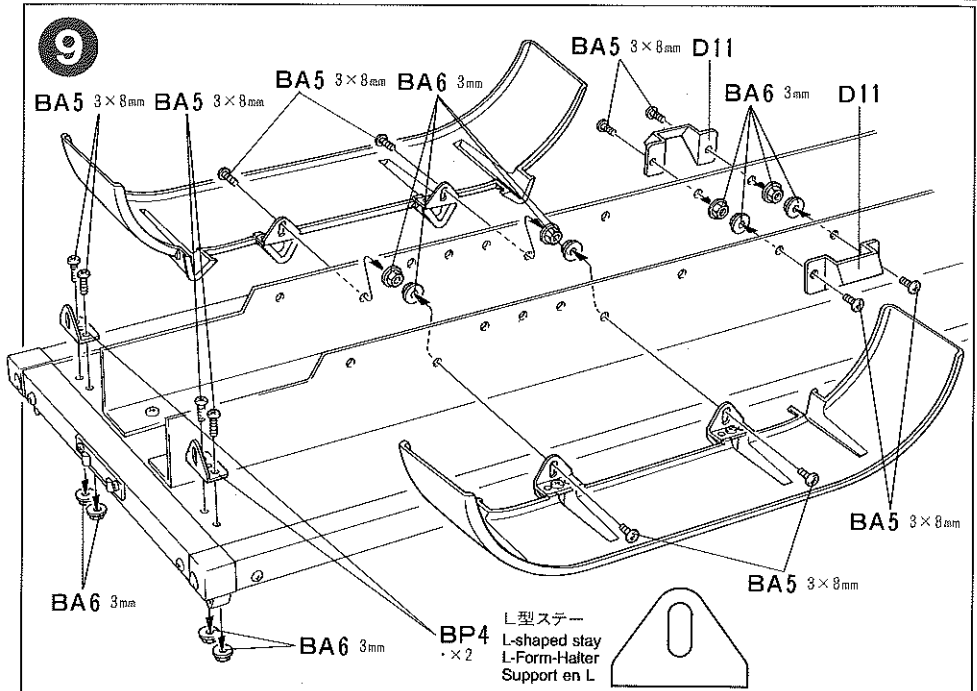
(ビス袋詰(B))
(Screw bag (B))
(Schraubenbeutel (B))
(Sachet de vis (B))

 3×14mm段付ビス
Step screw
Paßschraube
Vis décollétée
BB6・×4

 3mmロックナット
Lock nut
Sicherungsmutter
Ecrrou nylstop
BB7
・×4

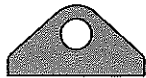
(スプリング袋詰)
(Spring bag)
(Feder-Beutel)
(Sachet de ressorts)

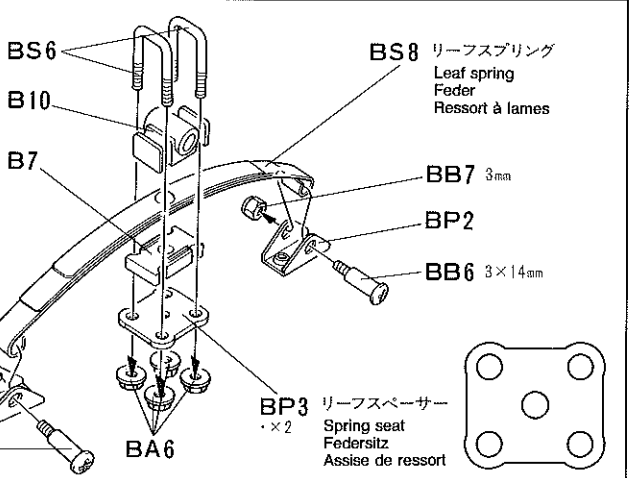
 BS6・×4
Uボルト
U bolt
U-Bolzen
Boulon en U



10 リーフスプリング
Leaf spring
Feder
Ressort à lames

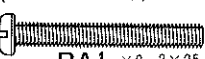
★2コ作ります。
★Make 2.
★2 Sätze machen.
★Faire 2 jeux.


 BP2 リヤサステー B
Rear suspension stay B
Hintere Aufhängungsstrebe B
Support de suspension arrière B
BP2
・×4




11 《使用する小物金具》
PARTS USED
VERWENDETE TEILE
PIECES UTILISEES


(ビス袋詰(A))
(Screw bag (A))
(Schraubenbeutel (A))
(Sachet de vis (A))

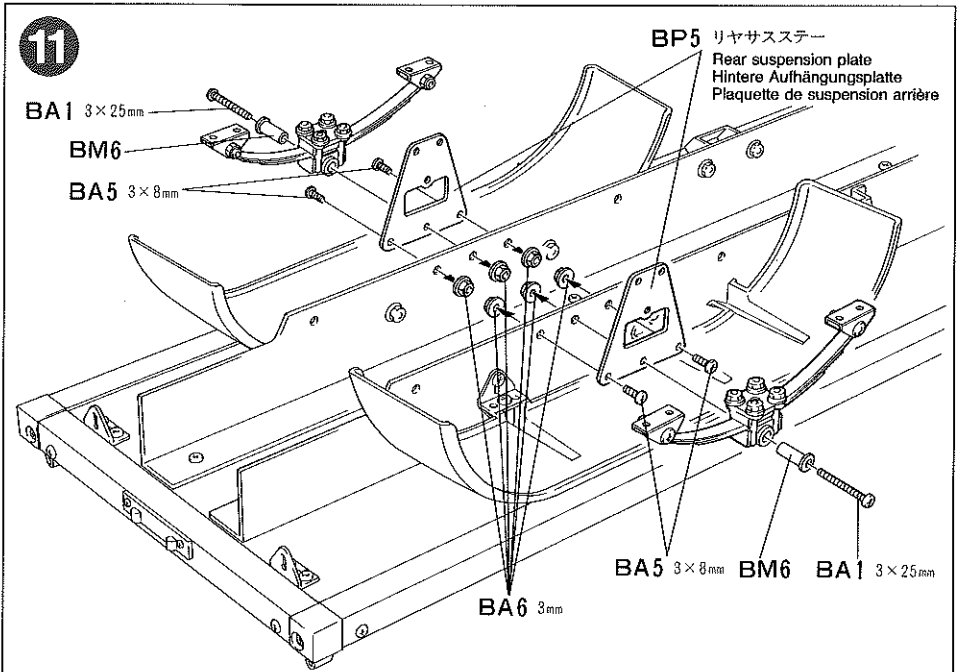
 BA1・×2 3×25mm丸ビス
Screw
Schraube
Vis

 3×8mm丸ビス
Screw
Schraube
Vis
BA5・×4

 3mmフランジナット
Flange nut
Kragenmutter
Ecrrou à flasque
BA6
・×6

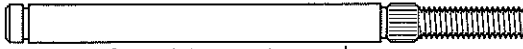
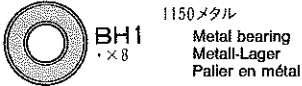
(マウント金具袋詰)
(Mount bag)
(Halter-Beutel)
(Sachet de fixations)

 5×13mm丸ブッシュ
Round bushing
Kreishülse
Entretoise
BM6・×2

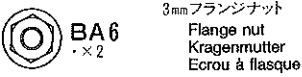
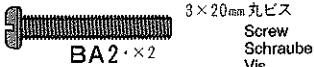


12 《使用する小物金具》
PARTS USED
VERWENDETE TEILE
PIECES UTILISEES

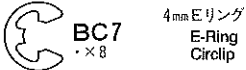
(シャフト袋詰)
 (Shaft bag)
 (Achsen-Beutel)
 (Sachet d'arbres)



(ビス袋詰 A)
 (Screw bag A)
 (Schraubenbeutel A)
 (Sachet de vis A)

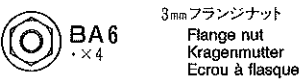
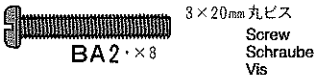


(ビス袋詰 C)
 (Screw bag C)
 (Schraubenbeutel C)
 (Sachet de vis C)

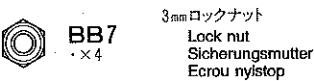
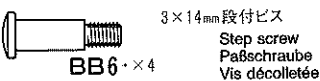
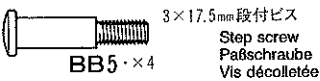


13 《使用する小物金具》
PARTS USED
VERWENDETE TEILE
PIECES UTILISEES

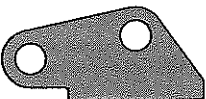
(ビス袋詰 A)
 (Screw bag A)
 (Schraubenbeutel A)
 (Sachet de vis A)



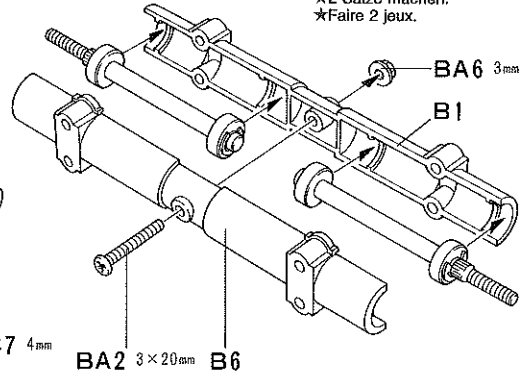
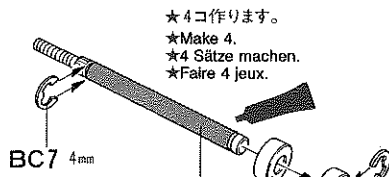
(ビス袋詰 B)
 (Screw bag B)
 (Schraubenbeutel B)
 (Sachet de vis B)



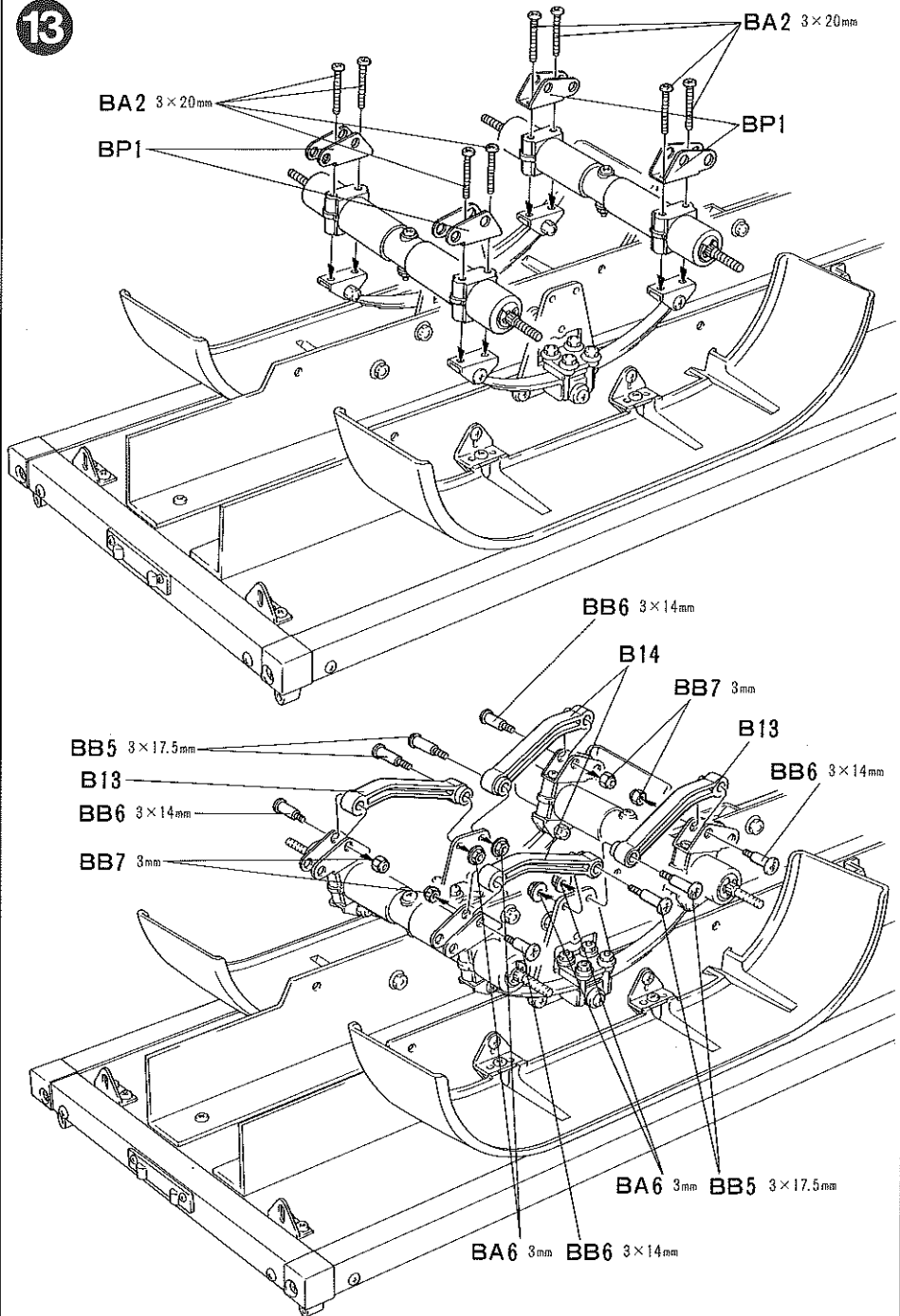
(プレス部品袋詰)
 (Press parts bag)
 (Preßteile-Beutel)
 (Sachet de pièces embouties)



12 ホイールアクスル
 Wheel axle
 Radachse
 Axe de roue

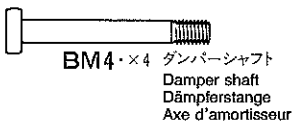


13

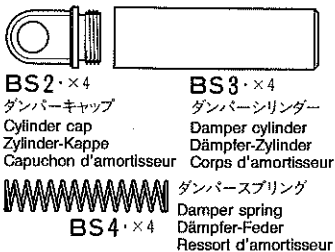


14 《使用する小物金具》
PARTS USED
VERWENDETE TEILE
PIECES UTILISEES

(マウント金具袋詰)
(Mount bag)
(Halter-Beutel)
(Sachet de fixations)

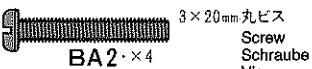


(スプリング袋詰)
(Spring bag)
(Feder-Beutel)
(Sachet de ressorts)

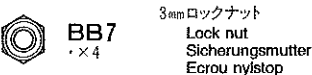
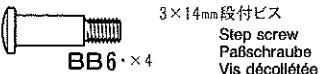


15 《使用する小物金具》
PARTS USED
VERWENDETE TEILE
PIECES UTILISEES

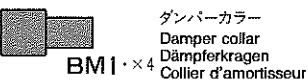
(ビス袋詰A)
(Screw bag (A))
(Schraubenbeutel (A))
(Sachet de vis (A))



(ビス袋詰B)
(Screw bag (B))
(Schraubenbeutel (B))
(Sachet de vis (B))

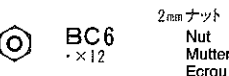
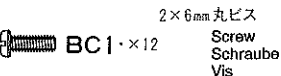


(マウント金具袋詰)
(Mount bag)
(Halter-Beutel)
(Sachet de fixations)

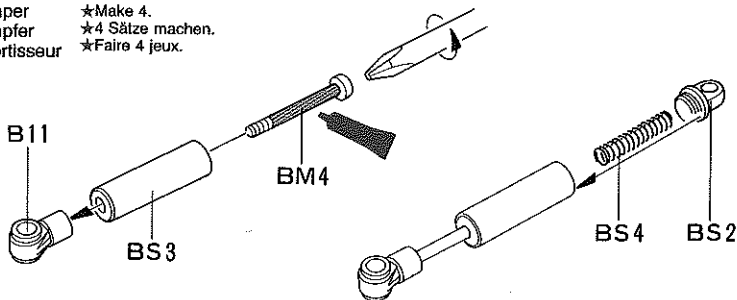


16 《使用する小物金具》
PARTS USED
VERWENDETE TEILE
PIECES UTILISEES

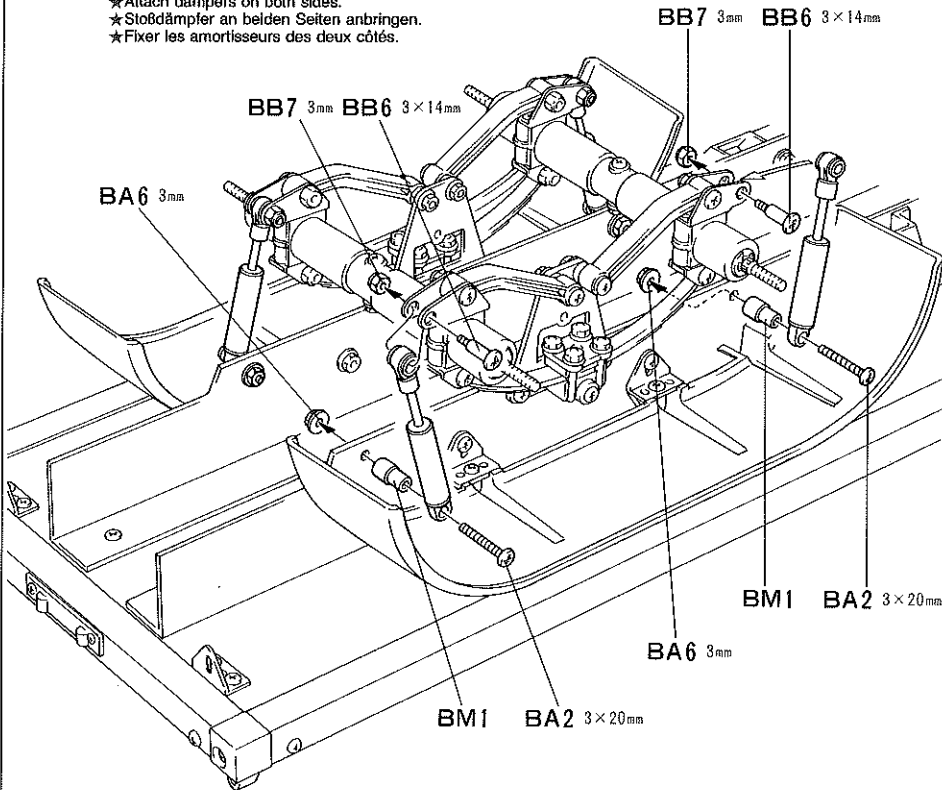
(ビス袋詰C)
(Screw bag (C))
(Schraubenbeutel (C))
(Sachet de vis (C))



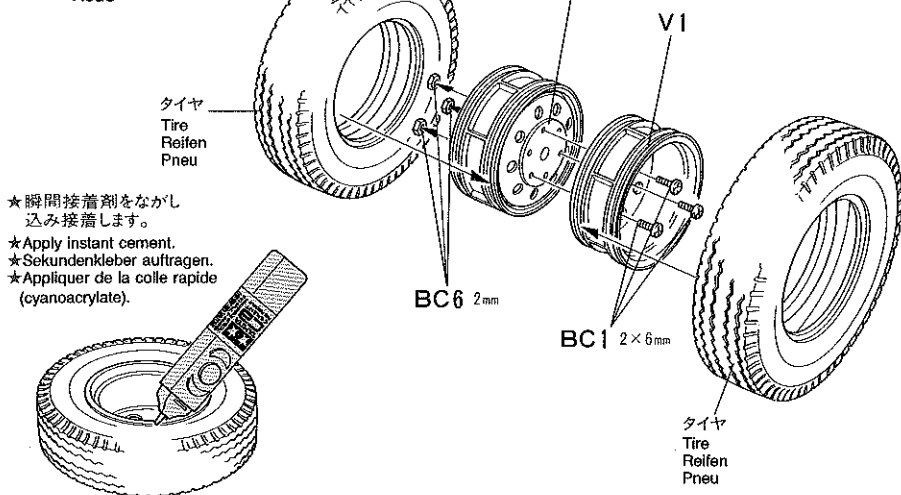
14 ダンパー ★4コ作ります。
Damper ★Make 4.
Dämpfer ★4 Sätze machen.
Amortisseur ★Faire 4 jeux.



15 ★ダンパーは左右とりつけて下さい。
★Attach dampers on both sides.
★Stoßdämpfer an beiden Seiten anbringen.
★Fixer les amortisseurs des deux côtés.



16 ホイール ★4コ作ります。
Wheel ★Make 4.
Rad ★4 Sätze machen.
Roue ★Faire 4 jeux.



17 《使用する小物金具》
PARTS USED
VERWENDETE TEILE
PIECES UTILISEES

(ビス袋詰◎)
(Screw bag ◎)
(Schraubenbeutel ◎)
(Sachet de vis ◎)

BC1
・×2
2×6mm丸ビス
Screw
Schraube
Vis

18 《使用する小物金具》
PARTS USED
VERWENDETE TEILE
PIECES UTILISEES

(ビス袋詰(A))
(Screw bag (A))
(Schraubenbeutel (A))
(Sachet de vis (A))

BA3・×2
3×12mm丸ビス
Screw
Schraube
Vis

BA6
・×2
3mmフランジナット
Flange nut
Kragenmutter
Ecrou à flasque

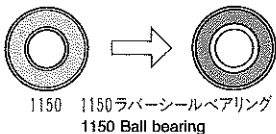
(ビス袋詰◎)
(Screw bag ◎)
(Schraubenbeutel ◎)
(Sachet de vis ◎)

BC5・×4
4mmフランジロックナット
Flange lock nut
Kragenmutter
Ecrou nylistop à flasque

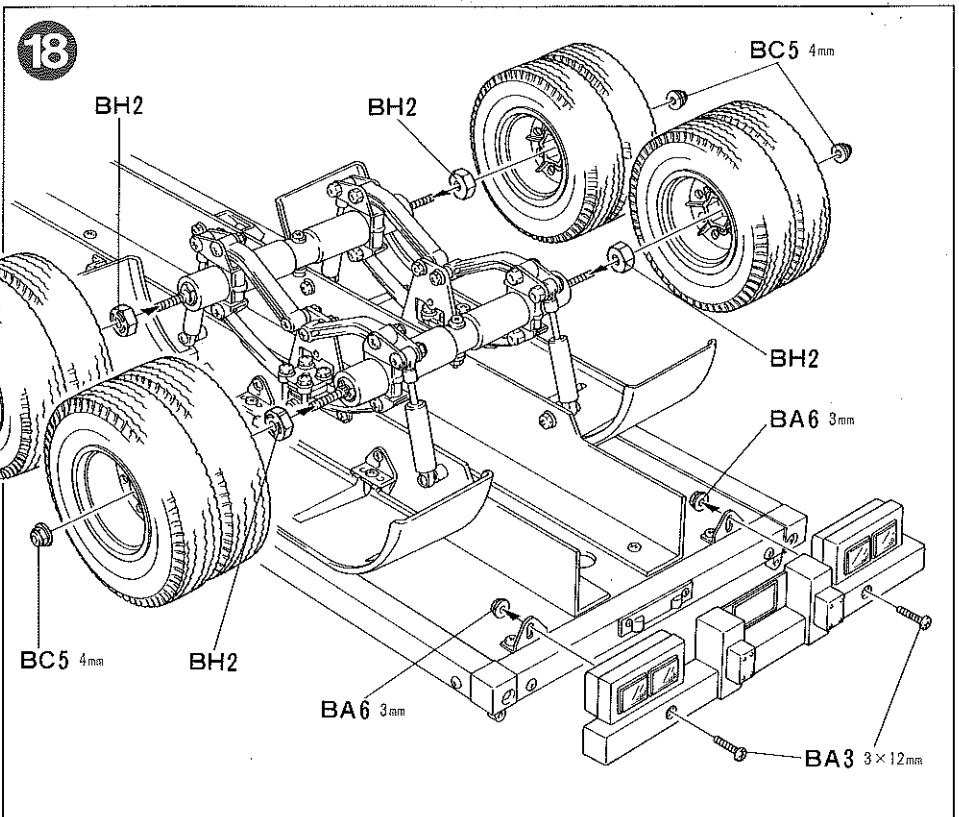
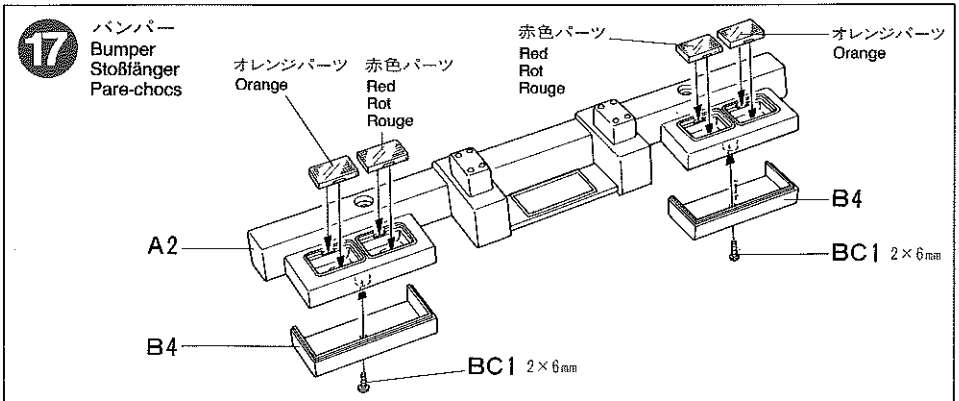
BH2
・×4
ホイールハブ
Wheel hub
Radnabe
Moyeu de roue

HOP-UP OPTIONS

OP.8 1150ラバーシールベアリング4個セット
53008 1150 Sealed Ball Bearings (4 pcs.)
OP.29 1150ラバーシールベアリング2個セット
53029 1150 Sealed Ball Bearings (2 pcs.)

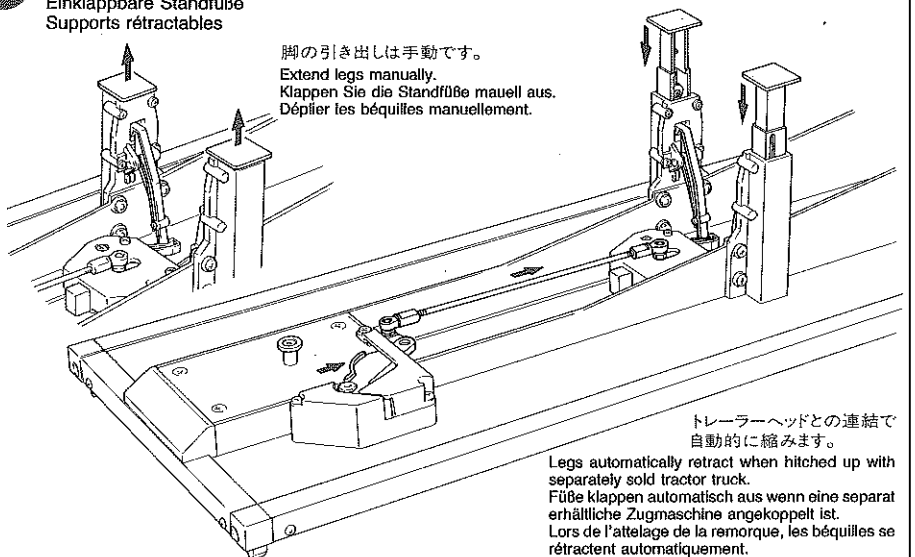


TAMIYA'S R/C GUIDE BOOK
Tamiya's latest Radio Control Guide Book can make you a winner at the racing circuit. Read up on the latest tune up methods, care and maintenance, painting and decorating your cars. English, German, and Japanese versions available.



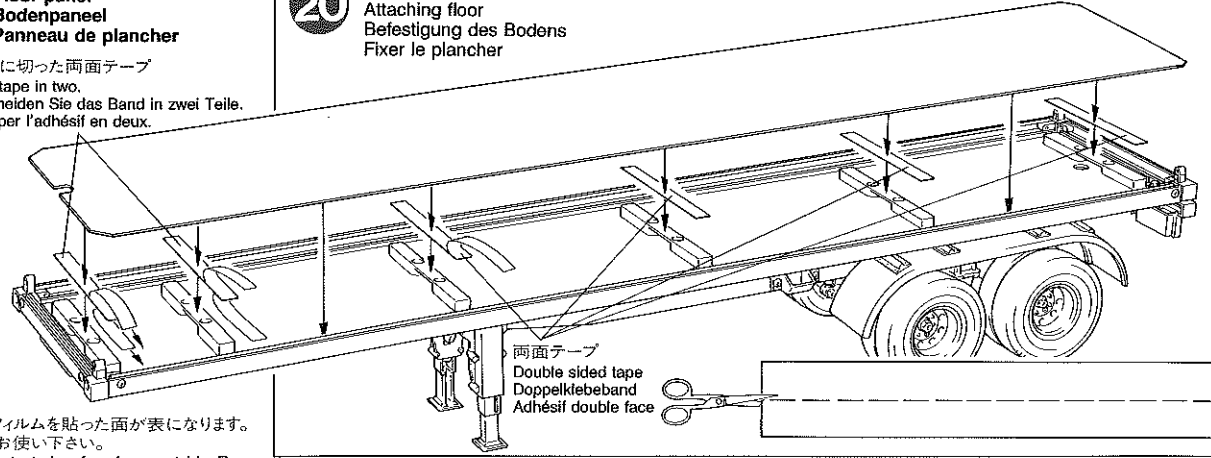
19 リトラクタブルサポートレッグ
Retractable support legs
Einklappbare Standfüße
Supports rétractables

脚の引き出しは手動です。
Extend legs manually.
Klappen Sie die Standfüße manuell aus.
Déplier les béquilles manuellement.



20 床板のとりつけ
Floor panel
Bodenpaneel
Panneau de plancher

2つに切った両面テープ
 Cut tape in two.
 Schneiden Sie das Band in zwei Teile.
 Couper l'adhésif en deux.



★補護フィルムを貼った面が表になります。はがしてお使い下さい。
 ★Vinyl-protected surface faces outside. Remove vinyl.
 ★Vinyl-geschützte Fläche zeigt nach aussen. Entfernen Sie das Vinyl.
 ★Surfaces protégées par le vinyl à l'extérieur. Enlever le vinyl.

20 床板のとりつけ
Attaching floor
Befestigung des Bodens
Fixer le plancher

21 リヤゲート
Rear gate
Ladetür, hinten
Porte arrière

2mmナットは必ずタミヤネジ止め剤(別売)をつけてネジロックして下さい。
 Apply Tamiya Liquid Thread Lock (available separately) to 2mm nuts.
 Träufeln Sie beim Zusammenbau das TAMIYA-Schraubensicherungsmitel (separat erhältlich) an die 2mm Muttern ein.
 Appliquer du frein-filet TAMIYA (Liquid Thread Lock - disponible séparément) sur les écrous de 2mm.

21 《使用する小物金具》
PARTS USED
VERWENDETE TEILE
PIECES UTILISEES

(ビス袋㊸)
 (Screw bag ㊸)
 (Schraubenbeutel ㊸)
 (Sachet de vis ㊸)

3×12mmタッピングビス
 Tapping screw
 Schraube
 Vis taraudeuse

BB1・×2

(ビス袋㊹)
 (Screw bag ㊹)
 (Schraubenbeutel ㊹)
 (Sachet de vis ㊹)

2×6mm丸ビス
 Screw
 Schraube
 Vis

BC1・×8

2×4mm丸ビス
 Screw
 Schraube
 Vis

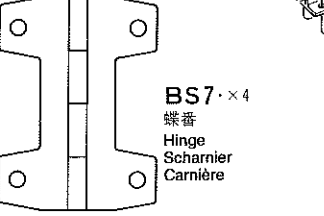
BC2・×28

2mmナット
 Nut
 Mutter
 Ecrou

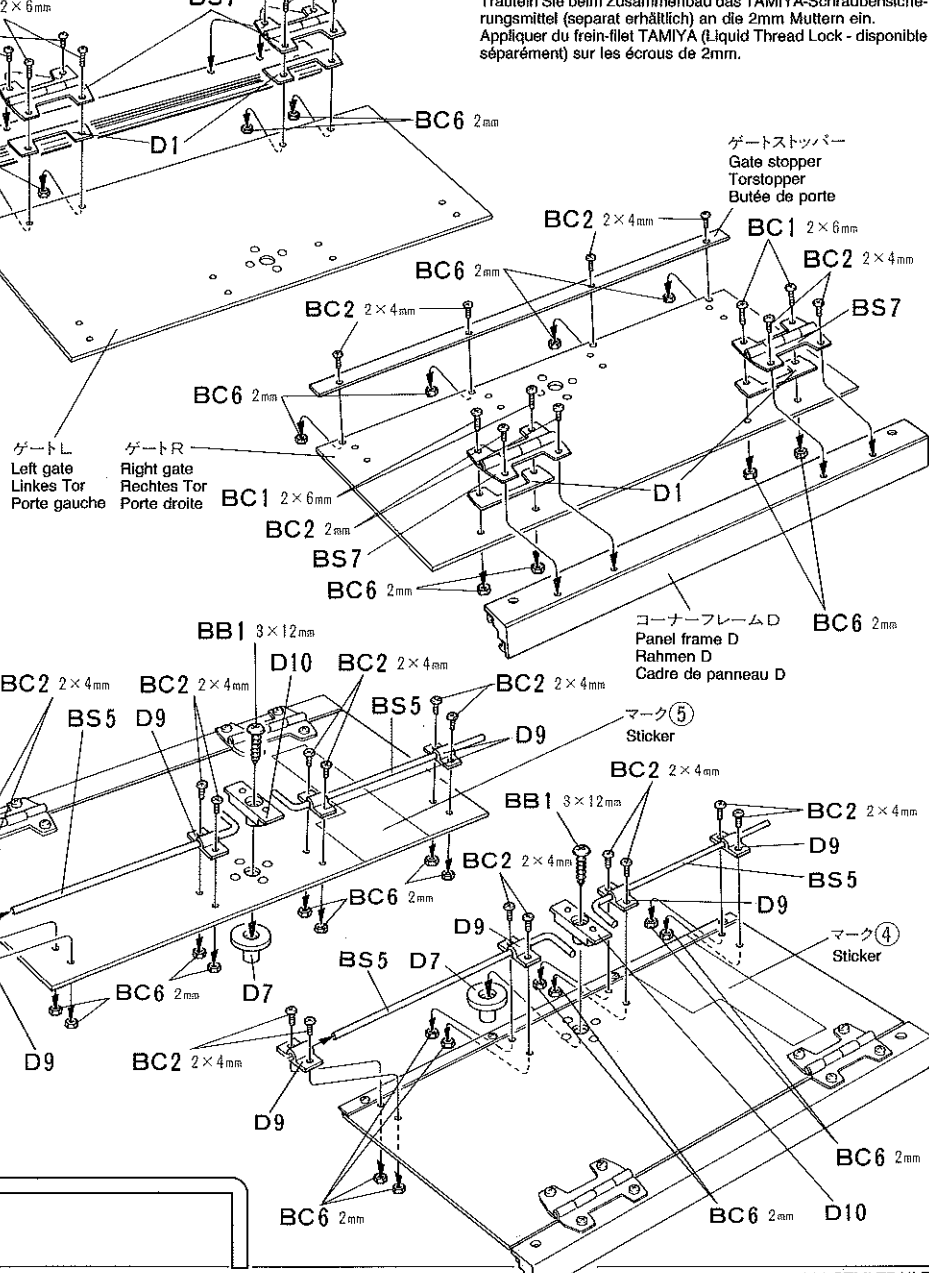
BC6・×28

(スプリング袋詰)
 (Spring bag)
 (Feder-Beutel)
 (Sachet de ressorts)

BS7・×4
 蝶番
 Hinge
 Scharnier
 Carnière



BS5
 ・×4
 ゲートロッド
 Gate rod
 Ladetür-Stange
 Verrou



22 《使用する小物金具》

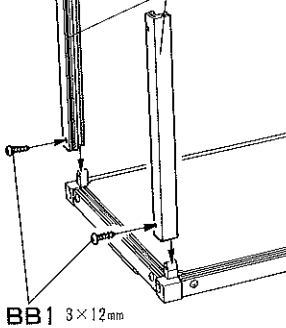
PARTS USED
VERWENDETE TEILE
PIECES UTILISEES

(ビス袋詰⑧)
(Screw bag ⑧)
(Schraubenbeutel ⑧)
(Sachet de vis ⑧)

3×12mmタッピングビス
Tapping screw
Schraube
Vis taraudeuse

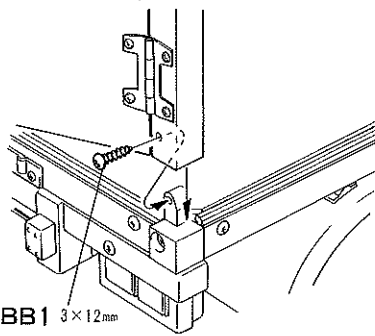
BB1・×4

コーナーフレーム B
Panel frame B
Rahmen B
Cadre de panneau B



BB1 3×12mm

22 ゲートのとりつけ
Attaching gate
Anbringung der Ladetür
Fixer la porte



BB1 3×12mm

BB1 3×12mm

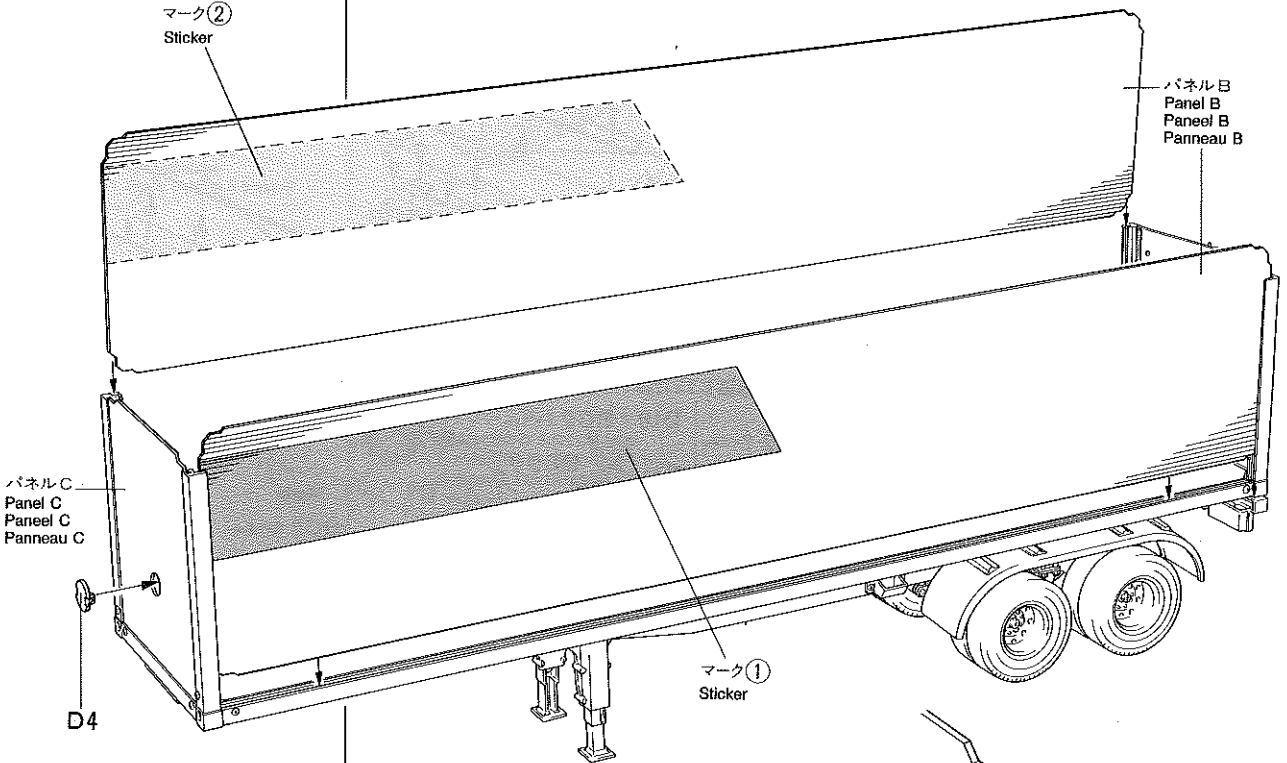
ゲートR
Right gate
Rechtes Tor
Porte droite

ゲートL
Left gate
Linkes Tor
Porte gauche

23 サイドパネル
Side panels
Seitenwände
Panneaux latéraux

★補護フィルムを貼った面が表になります。はがしてお使い下さい。
★Vinyl-protected surface faces outside. Remove vinyl.
★Vinyl-geschützte Fläche zeigt nach aussen. Entfernen Sie das Vinyl.
★Surfaces protégées par le vinyl à l'extérieur. Enlever le vinyl.

マーク②
Sticker



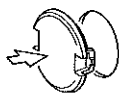
パネルB
Panel B
Panneel B
Panneau B

パネルC
Panel C
Panneel C
Panneau C

D4

マーク①
Sticker

《D4》



★コーナーフレームのみぞにさし込んで下さい。
★Fit into groove.
★In die Rille einpassen.
★Insérer dans la rainure.

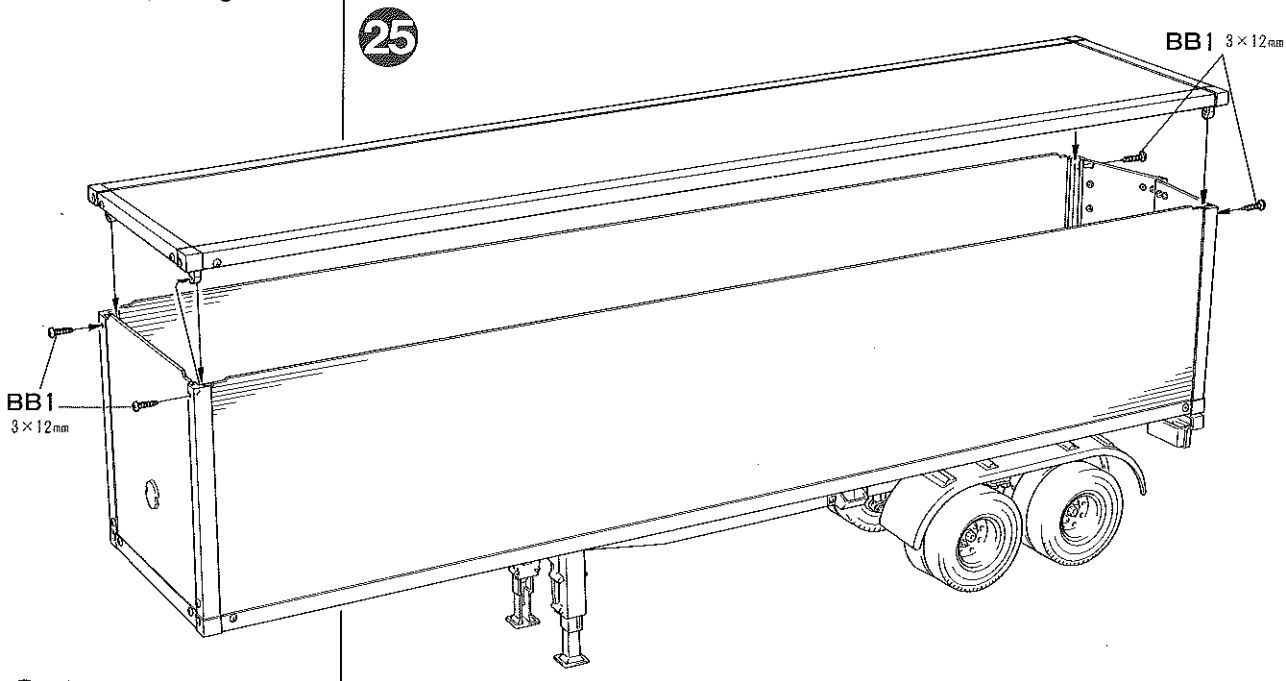
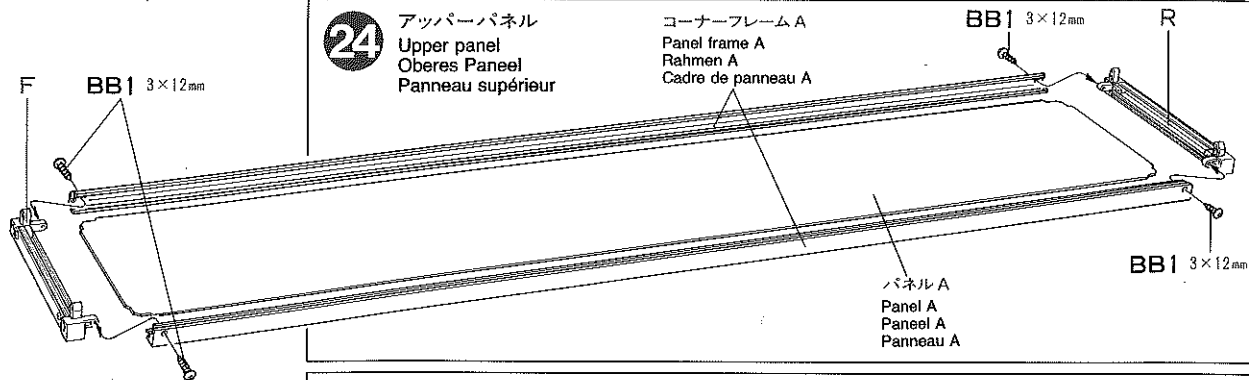
★押し込んで止めます。
★Press on.
★Eindrücken.
★Insérer.

タミヤの総合カタログ

タミヤの全製品を詳しく解説した総合カタログは年に1回発行。ご希望の方は模型店におたずね下さい。

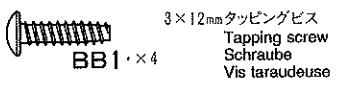
タミヤRCガイドブック

電動ラジオコントロールをより楽しむ方へのガイドブックです。RCの基本的な知識、競技の仕方等を詳しく解説。ご希望の方は模型店におたずね下さい。



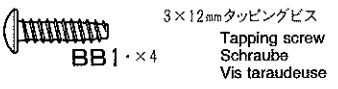
24 《使用する小物金具》
PARTS USED
VERWENDETE TEILE
PIECES UTILISEES

(ビス袋詰 ㊸)
(Screw bag ㊸)
(Schraubenbeutel ㊸)
(Sachet de vis ㊸)



25 《使用する小物金具》
PARTS USED
VERWENDETE TEILE
PIECES UTILISEES

(ビス袋詰 ㊸)
(Screw bag ㊸)
(Schraubenbeutel ㊸)
(Sachet de vis ㊸)



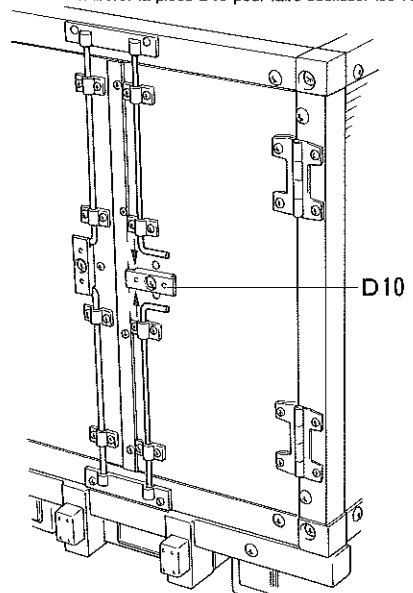
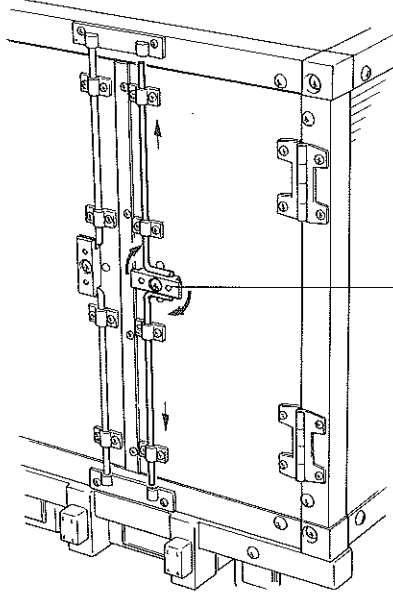
26 ゲートの開閉
Rear gate
Hintere Ladetür
Porte arrière

閉じるとき Close
Close
Geschlossen
Fermé

★D10を回転させます。
★Rotate D10 to lock.
★Zum Schließen D10 drehen.
★Tourner la pièce D10 pour verrouiller.

開けるとき Open
Open
Offen
Ouvert

★D10を回転させロッドを引きます。
★Release D10 and pull rods.
★Lösen Sie D10 und ziehen Sie die Verschluss-Stangen.
★Libérer la pièce D10 pour faire coulisser les verrous.



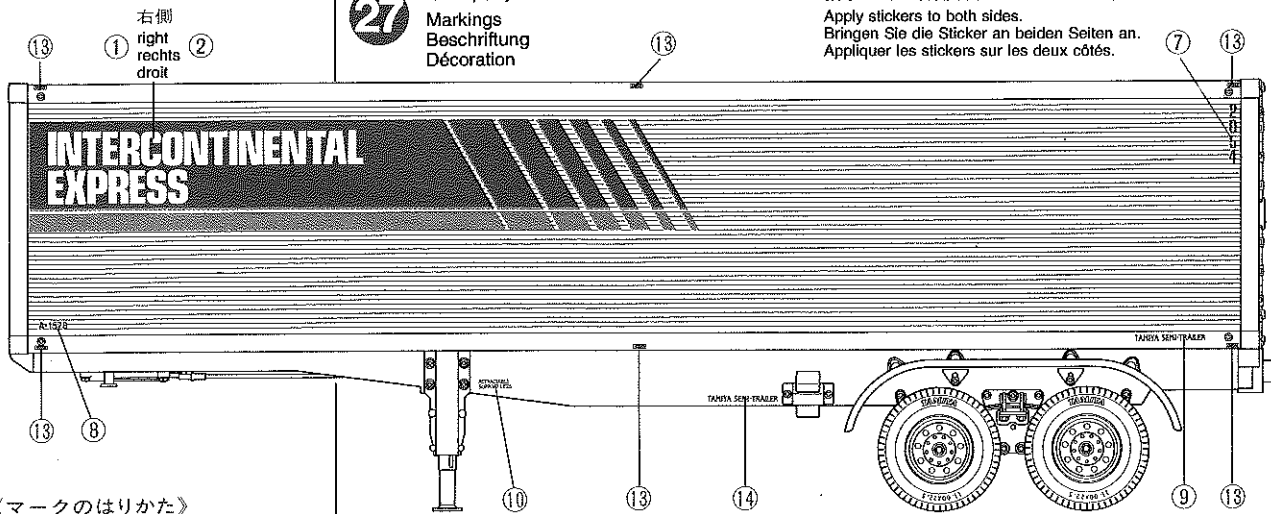
タミヤニュースを読む

タミヤニュースはモデル作りの情報誌として多くの方に愛読されています。ご希望の方は模型店でおたずね下さい。当社より定期購読する方法もあります。

27

マーキング
Markings
Beschriftung
Décoration

★指示以外は右側も同じマークを貼ります。
Apply stickers to both sides.
Bringen Sie die Sticker an beiden Seiten an.
Appliquer les stickers sur les deux côtés.



《マークのはりかた》

- ①できるだけ余白を残さずに、印刷された部分を切り抜いて下さい。番号のついたマークは切りとってしまうとまちがえやすいのではる順に切りとって下さい。
- ②裏紙の端の部分を少し切りとり指定された場所にはりあわせて下さい。裏紙をつけたまま位置をあわせて下さい。
- ③少しずつ裏紙をはなしながら場所がずれたり、マークの中に気泡が残ったりしないように注意しながらはってゆきます。裏紙を一度に全部はがしてはることは、しわがでたり気泡が残ったりする原因となります。

STICKERS

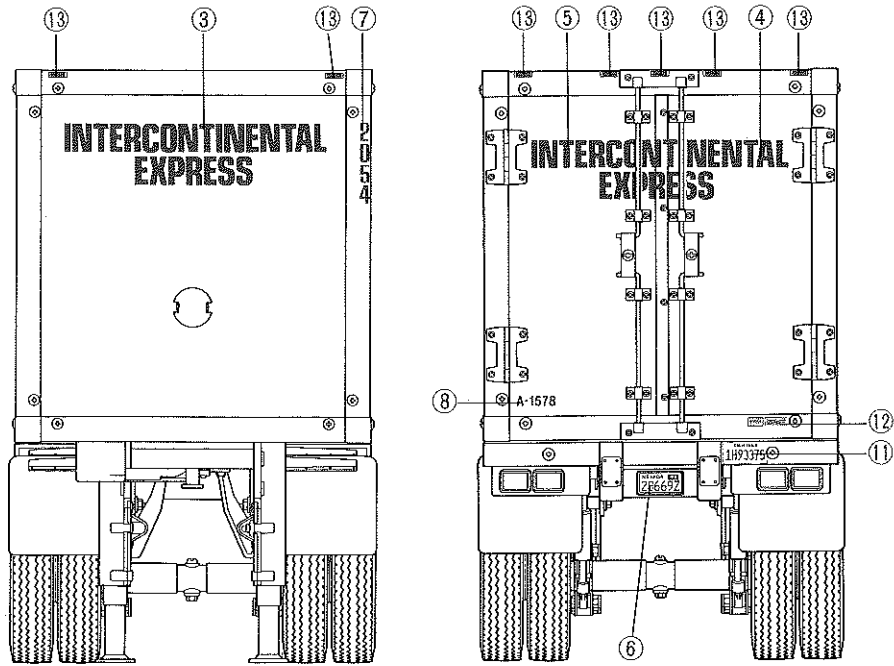
- ① Cut stickers along colored edge so the transparent film is removed.
 - ② Peel off the end of lining a little and put the sticker in position on the body.
 - ③ Then, remove the lining slowly. In so doing, be careful that the sticker does not move out of position on the body.
- If the lining is completely removed in advance, the sticker may become wrinkled or contain unwanted air bubbles.

STICKER

- ① Die Sticker an den bunten Kanten so ausschneiden, daß der transparente Film weg ist.
 - ② An einer Kante die Unterlage etwas abziehen und Sticker richtig auf die Karosserie legen.
 - ③ Dann die Unterlage langsam ganz abziehen, darauf achten, daß sich der Sticker nicht verschiebt und daß keine Luft unter den Sticker kommt — sonst gibt es Luftblasen.
- Wenn die Unterlage vorher komplett entfernt wird, kann der Sticker zusammenkleben.

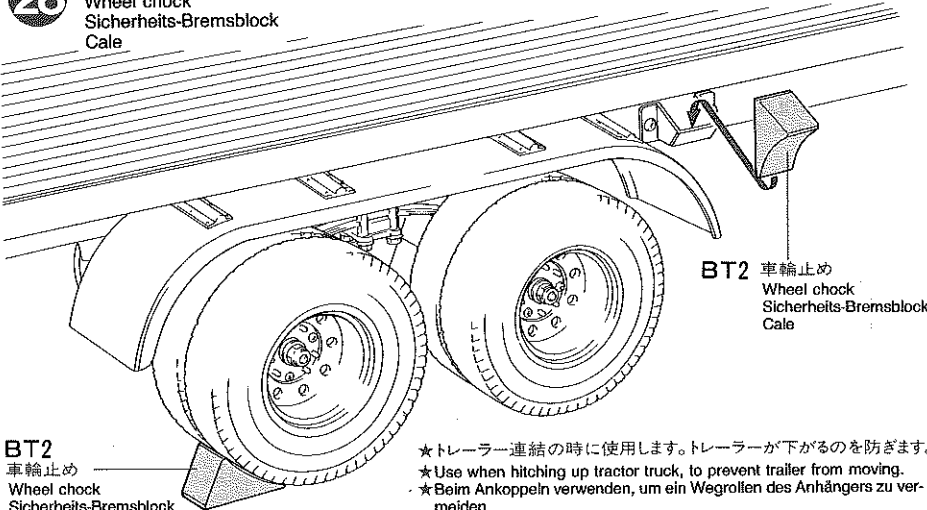
MOTIFS ADHESIFS

- ① Découper chaque motif au plus près de ses contours pour éliminer le film transparent.
- ② Soulever le papier de protection à l'une des extrémités et positionner le motif sur la carrosserie.
- ③ Retirer lentement le papier de protection en veillant à ce que le motif ne se déplace pas sur la carrosserie. En retirant entièrement à l'avance le papier de protection, le film risque de former des plis ou de retenir des bulles d'air indésirables.



28

車輪止めの使用法
Wheel chock
Sicherheits-Bremsblock
Cale



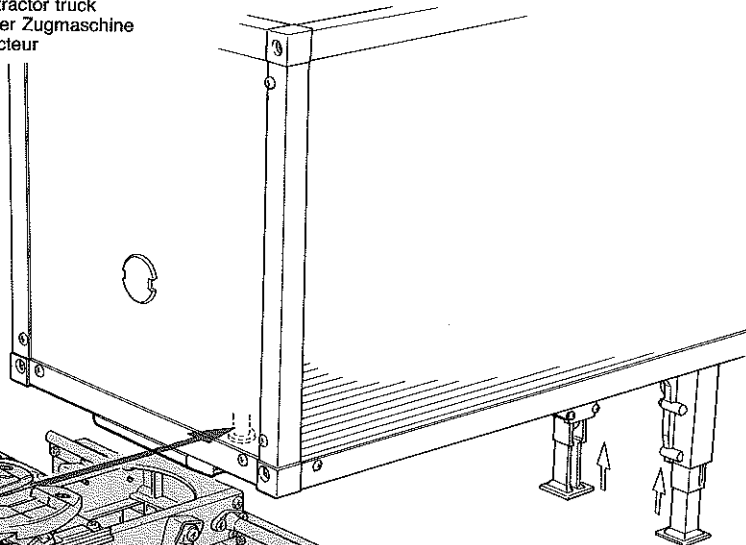
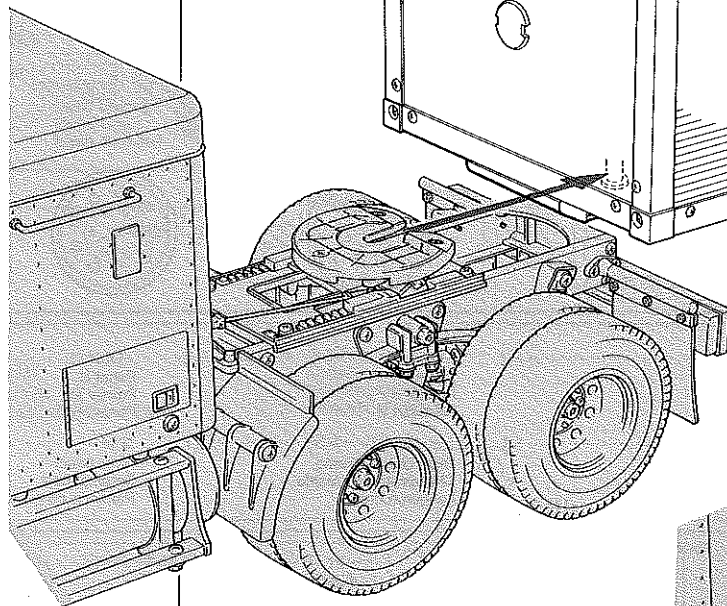
BT2
車輪止め
Wheel chock
Sicherheits-Bremsblock
Cale

BT2 車輪止め
Wheel chock
Sicherheits-Bremsblock
Cale

- ★トレーラー連結の時に使用します。トレーラーが下がるのを防ぎます。
- ★Use when hitching up tractor truck, to prevent trailer from moving.
- ★Beim Ankoppeln verwenden, um ein Wegrollen des Anhängers zu vermeiden.
- ★Utiliser les cales pour immobiliser la remorque.

29 トレーラーの連結
Hitching up tractor truck
Ankoppeln der Zugmaschine
Atteler le tracteur

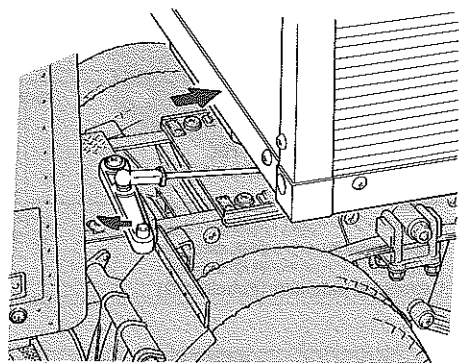
29 トレーラーの連結
Hitching up tractor truck
Ankoppeln der Zugmaschine
Atteler le tracteur



★連結すると脚は自動的に上がります。
 ★Legs retract automatically.
 ★Standfüße klappen automatisch ein.
 ★Les béquilles se rétractent automatiquement.

《トレーラーのとりはずし》
How to release
Wie abgekoppelt wird
Comment dételer

★必ず脚を出してからとりはずして下さい。
 ★Extend legs prior to release.
 ★Klappen Sie vor dem Abkoppeln die Standfüße aus.
 ★Sortir les béquilles avant de dételer.

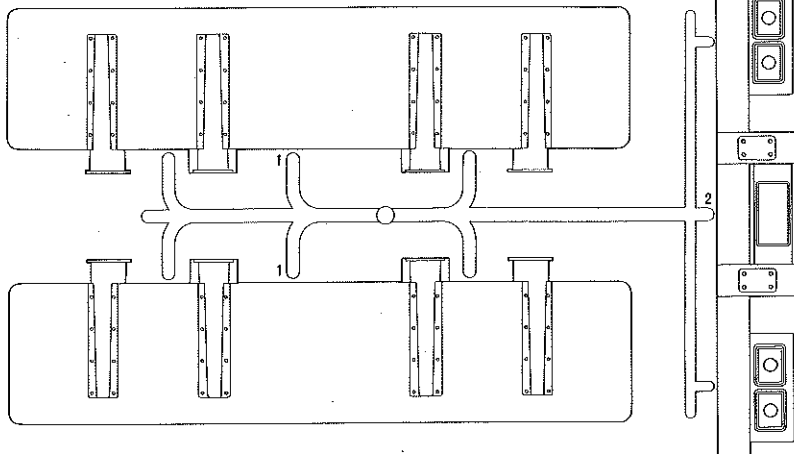


TAMIYA COLOR CATALOGUE
 The latest in cars, boats, tanks and ships. Motorized, radio controlled and museum quality models are all shown in full color in Tamiya's latest catalogue. English, German, French, Spanish and Japanese versions available.

PARTS

《成型品小箱》
PLASTIC PARTS BOX
PLASTIK-TEILE-SCHACHTEL
BOITE DE PIÉCES EN PLASTIQUE

A PARTS × 1

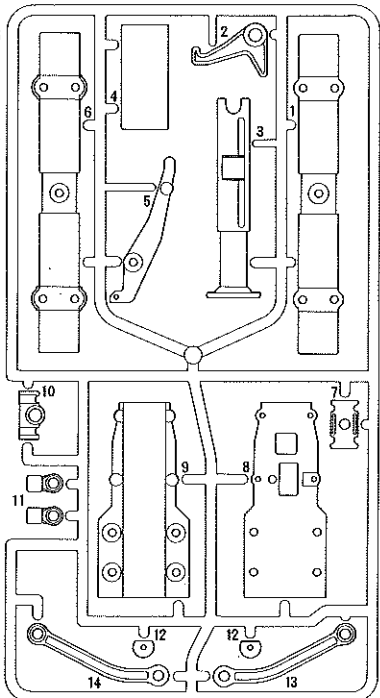


ステッカー..... × 1
 Sticker

赤色パーツ..... × 1 オレンジパーツ..... × 1
 Red parts Orange parts
 Roten Teile Oranger Teile
 Pièces rouges Pièces oranges



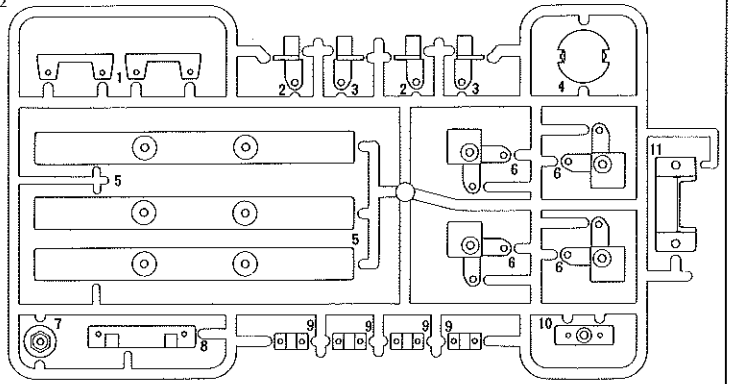
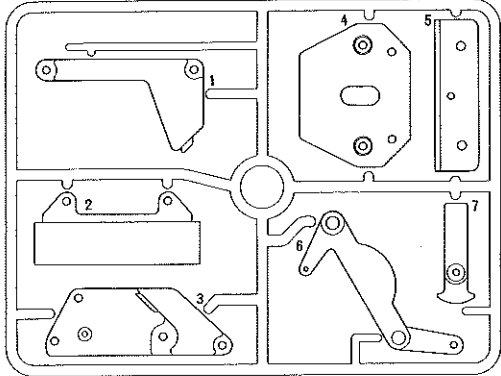
B PARTS × 2



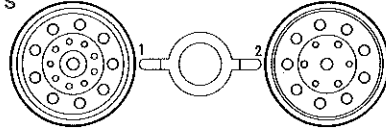
PARTS

D PARTS × 2

C PARTS × 1



V PARTS × 4



タイヤ……………× 8
Tire
Reifen
Pneu

《パネル小箱》

PANEL BOX
WÄNDE-PACKUNG
BOITE DE PANNEAUX

コーナーフレームA……………× 4
Panel frame A
Rahmen A
Cadre de panneau A

パネルA……………× 1
Panel A
Panneel A
Panneau A

シャシーフレームL……………× 1
Left chassis/frame
Chassisrahmen links
Longeron gauche

パネルB……………× 2
Panel B
Panneel B
Panneau B

シャシーフレームR……………× 1
Right chassis/frame
Chassisrahmen rechts
Longeron droit

パネルD……………× 1
Panel D
Panneel D
Panneau D

床板……………× 1
Floor panel
Bodenpaneel
Panneau de plancher

《金具小箱》

METAL PARTS BOX
METALL-TEILE-SCHACHTEL
BOITE DE PIECES METALLIQUES

ゲート袋詰
REAR GATE BAG
HINTERER TORTEILE-BEUTEL
SACHET PORTE ARRIERE

ゲートL……………× 1
Left gate
Linkes Tor
Porte gauche

ゲートR……………× 1
Right gate
Rechtes Tor
Porte droite

パネルC……………× 1
Panel C
Panneel C
Panneau C

コーナーフレーム(1/2スケール)
Panel frames (1/2 size)
Rahmen (1/2 Größe)
Cadres de panneau (Echelle 1/2)



コーナーフレームB……………× 2
Panel frame B
Rahmen B
Cadre de panneau B



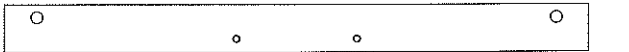
コーナーフレームC……………× 2
Panel frame C
Rahmen C
Cadre de panneau C



ゲートストッパー……………× 1
Gate stopper
Torstopper
Butée de porte



コーナーフレームD……………× 2
Panel frame D
Rahmen D
Cadre de panneau D

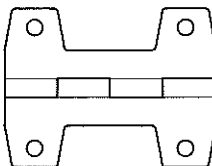


コーナーフレームE……………× 2
Panel frame E
Rahmen E
Cadre de panneau E

スプリング袋詰

SPRING BAG
FEDER-BEUTEL
SACHET DE RESSORTS

BS1 ホールドスプリング
× 2
Hold spring
Halterfeder
Ressort de rappel



BS7 × 4
蝶番
Hinge
Scharnier
Charnière



BS2 × 4
ダンパーキャップ
Cylinder cap
Zylinder-Kappe
Capuchon d'amortisseur



BS3 × 4
ダンパーシリンダー
Damper cylinder
Dämpfer-Zylinder
Corps d'amortisseur

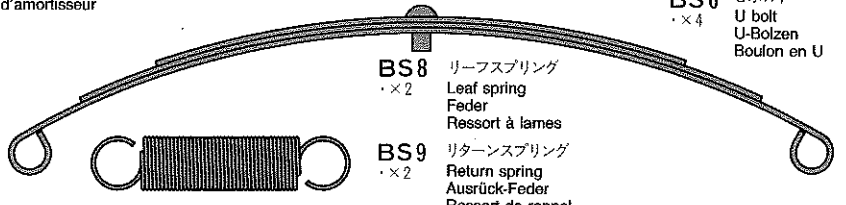


BS4 × 4
ダンバースプリング
Damper spring
Dämpfer-Feder
Ressort d'amortisseur

BS5 ゲートロッド
× 4
Gate rod
Ladetür-Stange
Verrou



BS6 Uボルト
× 4
U bolt
U-Bolzen
Boufon en U



BS8 リーフスプリング
× 2
Leaf spring
Feder
Ressort à lames

BS9 リターンスプリング
× 2
Return spring
Ausrück-Feder
Ressort de rappel



BS10 × 1

3 × 132mm 両ネジシャフト
Threaded shaft
Gewindestange
Tige filetée

PARTS

《金具小箱》

METAL PARTS BOX
METALL-TEILE-SCHACHTEL
BOITE DE PIÈCES METALLIQUES

シャフト袋詰

SHAFT BAG
ACHSEN-BEUTEL
SACHET D'ARBRES

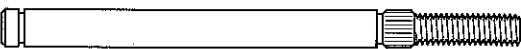
両面テープ……………×3
Double sided tape
Doppelklebeband
Adhésif double face



1150メタル
Metal bearing
Metal-Lager
Palier en métal



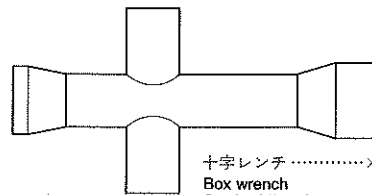
ホイールハブ
Wheel hub
Radnabe
Moyeu de roue



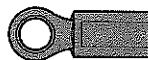
ホイールシャフト
Wheel axle
Radachse
Axe de roue

工具袋詰

TOOL BAG
WERKZEUG-BEUTEL
SACHET D'OUTILLAGE



十字レンチ……………×1
Box wrench
Steckschlüssel
Clé à tube



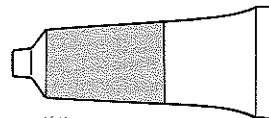
BT1・×2
5mmアジャスター
Adjuster
Einstellstück
Chape à rotule



六角棒レンチ……………×1
Hex wrench
Imbusschlüssel
Clé Allen



BT2・×2
車輪止め
Wheel check
Sicherheits-Bremsblock
Cale

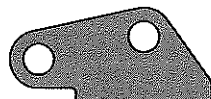


グリス……………×1
Grease
Fett
Graisse

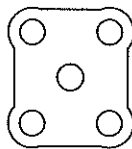
プレス部品袋詰

PRESS PARTS BAG
PRESSTEILE-BEUTEL
SACHET DE PIÈCES EMBOUTIES

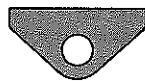
カプラープレート……………×1
Coupler plate
Kupplungsplatte
Plaque d'attelage



BP1・×4
リヤサステーA
Rear suspension stay A
Hintere Aufhängungsstrebe A
Support de suspension arrière A



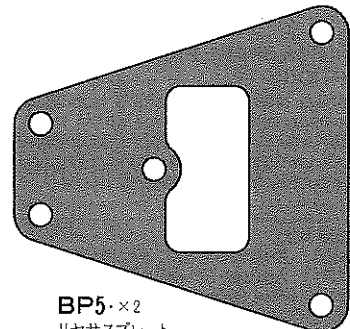
BP3・×2
リーフスペーサー
Spring seat
Federsitz
Assise de ressort



BP2・×4
リヤサステーB
Rear suspension plate B
Hintere Aufhängungsstrebe B
Support de suspension arrière B



BP4・×6
L型ステー
L-shaped stay
L-Form-Halter
Support en L



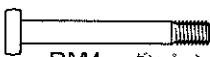
BP5・×2
リヤサスプレート
Rear suspension plate
Hintere Aufhängungsplatte
Plaque de suspension arrière

マウント金具袋詰

MOUNT BAG
HALTER-BEUTEL
SACHET DE FIXATIONS



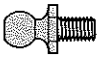
BM1・×4
ダンパーカラー
Damper collar
Dämpferkragen
Collier d'amortisseur



BM4・×4
ダンパーシャフト
Damper shaft
Dämpferstange
Axe d'amortisseur



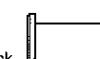
BM2・×3
ジョイントナット
Coupler nut
Spannmutter
Ecrou d'attelage



5mmビロボール
Ball connector
Kugelkopf
Connecteur à rotule



BM3・×1
カプラージョイント
King pin
Bolzen für Arretierstück
Axe de verrouillage



5×13mm丸ブッシュ
Round bushing
Kreishülse
Entretroise

ビス袋詰(A)

SCREW BAG (A)
SCHRAUBENBEUTEL (A)
SACHET DE VIS (A)



3×10mm丸ビス
Screw
Schraube
Vis



BA1・×3 3×25mm丸ビス
Screw
Schraube
Vis



3×8mm丸ビス
Screw
Schraube
Vis



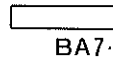
BA2・×17 3×20mm丸ビス
Screw
Schraube
Vis



3mmフランジナット
Flange nut
Kragenmutter
Ecrou à flasque



BA3・×10 3×12mm丸ビス
Screw
Schraube
Vis



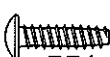
3×14mmシャフト
Shaft
Achse
Axe

ビス袋詰(B)

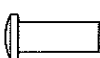
SCREW BAG (B)
SCHRAUBENBEUTEL (B)
SACHET DE VIS (B)



3×23mm皿ビス
Screw
Schraube
Vis



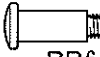
BB1・×27 3×12mmタッピングビス
Tapping screw
Schraube
Vis taraudeuse



3×17.5mm段付ビス
Step screw
Paßschraube
Vis décollétée



BB2・×8 3×10mmタッピングビス
Tapping screw
Schraube
Vis taraudeuse



3×14mm段付ビス
Step screw
Paßschraube
Vis décollétée



BB3・×5 3×8mmタッピングビス
Tapping screw
Schraube
Vis taraudeuse



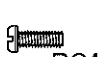
3mmロックナット
Lock nut
Sicherungsmutter
Ecrou nylistop

ビス袋詰(C)

SCREW BAG (C)
SCHRAUBENBEUTEL (C)
SACHET DE VIS (C)



2×8mmキャップスクリュー
Cap screw
Zylinderkopfschraube
Vis à tête cylindrique



2×6mm丸ビス
Screw
Schraube
Vis



4mmフランジロックナット
Flange lock nut
Kragenmutter
Ecrou nylistop à flasque



2×4mm丸ビス
Screw
Schraube
Vis



2mmナット
Nut
Mutter
Ecrou

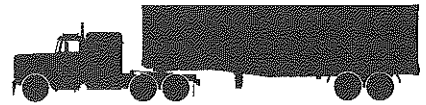


2×8mmタッピングビス
Tapping screw
Schraube
Vis taraudeuse



4mm Eリング
E-Ring
Circlip

SEMI-TRAILER for TAMIYA 1/14 SCALE R/C TRACTOR TRUCK



AFTER MARKET SERVICE CARD

When purchasing Tamiya replacement parts, please take or send this form to your local Tamiya dealer so that the parts required can be correctly identified and supplied. Please note that specifications, availability and price are subject to change without notice.

KUNDENNACHBETREUUNGS-KARTE

Wenn Sie TAMIYA-Ersatzteile kaufen möchten, nehmen Sie bitte zur Unterstützung dieses Formular mit zu Ihrem örtlichen Fachhändler. Bezüglich der Angaben, der Lagerhaltung der Artikel und der Preise sind Änderungen vorbehalten.

SERVICE APRES-VENTE

Liste Pièces Détachées

Afin de vous permettre de vous procurer des pièces de rechange Tamiya, amenez cette liste à votre point de vente Tamiya qui ne manquera pas de vous renseigner. Veuillez noter que les caractéristiques, disponibilité et prix peuvent changer sans avis préalable.

PARTS CODE

9005407 A Parts (A1-A2)
0005500*1 B Parts (B1-B13)
0005501 C Parts (C1-C7)
0005502*1 D Parts (D1-D11)
0115106 Red Parts (S1, 2 pcs.)
0115171 Orange Parts (S1, 2 pcs.)
0445258*2 V Parts (V1 & V2)
9805456*2 Tire (2 pcs.)
9465461 Screw Bag A (BA1-BA7)
9465462 Screw Bag B (BB1-BB7)
9465463 Screw Bag C (BC1-BC7)
9405859 Rear Gate Bag
(Gate L & R, Panel C)

9405860 Spring Bag (BS1-BS10)
9805460 Leaf Spring Bag (2 pcs.)
9405861 Press Parts Bag
(BP1-BG5, Couplre Plate)
9405862 Shaft Bag (BH1-BH3...etc.)
9805337*1 Wheel Hub Bag (BH2 x2)
50171 Heat Resistant Double Sided Tape
9405863 Tool Bag (BT1 & BT2, Grease...etc.)
50038 Tool Set
(Box Wrench, Hex Wrench)
0445005 5mm Adjuster (BT1 x3)
9405864 Mount Bag (BM1-BM6)
4305309 Panel A
4305310*1 Panel B

4305311 Panel D
4305325*2 Panel Frame A (1 pc.)
4305326*1 Panel Frame B (1 pc.)
4305327*1 Panel Frame C (1 pc.)
4305328*1 Panel Frame D (1 pc.)
4305329*1 Panel Frame E (1 pc.)
4005038 Left Chassis/Frame
4005039 Right Chassis/Frame
4605004 Floor Panel
4305324 Gate Stopper
9495168 Sticker
1055521 Instructions
*1 Requires 2 sets for a car.
*2 Requires 4 sets for a car.

TAMIYA SPARE PARTS & HOP-UP OPTIONS

Tamiya offers Spare Parts & Hop-Up Options for improved performance at the track. Visit your local Tamiya dealer for assistance. Please note that specifications, availability and price are subject to change without notice.

TAMIYA ERSATZTEILE & HOP-UP-TEILE

Für bessere Fahrleistung auf der Piste bietet TAMIYA Ersatzteile und Hop-Up-Teile an. Besuchen Sie Ihren örtlichen Fachhändler, er wird Ihnen helfen. Bezüglich der Angaben, der Lagerhaltung der Artikel und der Preise sind Änderungen vorbehalten.

PIECES DETACHEES ET OPTIONNELLES

Tamiya propose des pièces détachées et pièces optionnelles pour améliorer les performances sur la piste. Rendez vous chez votre détaillant habituel pour tous renseignements. Veuillez noter que les caractéristiques, disponibilités et prix peuvent changer sans avis préalable.

ITEM NO.

50380 E-Ring Set (BC7 x7...etc.)
50381 Adjuster Set (BT1 x6...etc.)
50411 Flex Sticker Sheet (Fluorescent Red)
50412 Flex Sticker Sheet (Fluorescent Yellow)

50413 Flex Sticker Sheet (Fluorescent Green)
53008 1150 Sealed Ball Bearing Set (4 pcs.)
53012 3x10mm Titanium Round Head Screw (10 pcs.)
53021 3mm Aluminum Nut (20 pcs.)

53029 1150 Sealed Ball Bearing Set (2 pcs.)
56301 1/14 Scale RCTR King Hauler
56501 Tractor Truck Electrical Unit Set (Light & Backing Beeper)
56502 Semi-Trailer Light Set

★部品請求にはこのカードが必要です。
部品請求をなさる方はあなたの氏名、住所、郵便番号、電話番号をこのカードに記入して下さい。

SEMI-TRAILER for TAMIYA 1/14 SCALE R/C TRACTOR TRUCK



部品をなくしたり、こわした方は、このカードの必要部品を○でかきこみ、代金を現金書留または定額為替として一緒に田宮模型アフターサービス係にお申し込み下さい。なおご送金には郵便振替もご利用いただけます。(

お問合せ電話番号 03-3899-3765(東京)
054-283-0003(静岡)

《郵便振替のご利用方法》郵便局の払込用紙の通欄に、このカードを参考にITEM番号、スケール、製品名、部品名、数量を必ずご記入下さい。払込人住所欄には電話番号もお書きいただき、口座番号・名古屋1-1118、加入者名・静岡田宮模型でお払い込み下さい。

A 部品..... 1,500円
B 部品(1コ)..... 780円
C 部品..... 880円
D 部品(1コ)..... 880円
赤部品..... 200円
オレンジ部品..... 200円
V 部品(1コ)..... 500円
タイヤ(2コ)..... 700円
ビス袋詰④..... 480円
ビス袋詰⑤..... 500円
ビス袋詰⑥..... 300円
ゲート袋詰..... 950円
スプリング袋詰..... 1,100円
リーフスプリング(2コ)..... 500円

プレス部品袋詰..... 670円
ホイールシャフト袋詰..... 750円
ホイールハブ(2コ)..... 200円
工具袋詰..... 420円
5mmアジャスター(3コ)..... 150円
マウント金具袋詰..... 400円
パネルA..... 2,000円
パネルB(1枚)..... 2,000円
パネルD..... 2,100円
コーナーフレームA(1本)..... 1,100円
コーナーフレームB(1本)..... 470円
コーナーフレームC(1本)..... 470円
コーナーフレームD(1本)..... 570円
コーナーフレームE(1本)..... 520円
シャーシーフレームL..... 1,400円
シャーシーフレームR..... 1,400円
床板..... 1,400円
ゲートストッパー..... 200円
ステッカー..... 900円
説明図..... 400円

パーツ価格は予告なく変更することがあります。

住所

電話 () -

名前

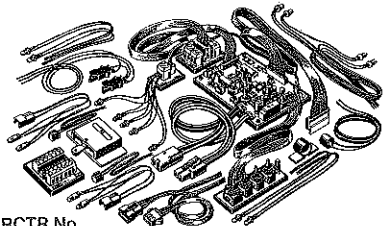
For Japanese use only! ITEM 56302
0893

《RCスペアパーツ》

左のパーツの他、スペアパーツとして下記のパーツも発売されています。お近くの模型店店頭や当社アフターサービスでお買い求め下さい。なおパーツを2個以上ご注文の場合1個のパーツの送料が最も高い料金分だけで結構です。また部品代金の合計が5000円を超える場合は送料は不要です。

OP.No. 送料
8. 1150ラバーシールベアリング4個セット.....1,200円・120円
29. 1150ラバーシールベアリング2個セット.....700円・120円

TR.OP.No.
1. トレーラーヘッド電装回路セット.....14,800円
2. セミトレーラーライトセット.....3,000円



RCTR No.
1. トレーラーヘッド・キングハウラー.....38,000円



田宮模型
静岡市恩原3-7 千422
56302 SEMI-TRAILER