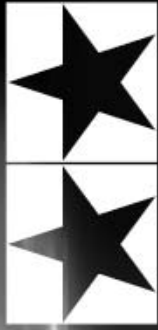


TA07 MSX

CHASSIS KIT

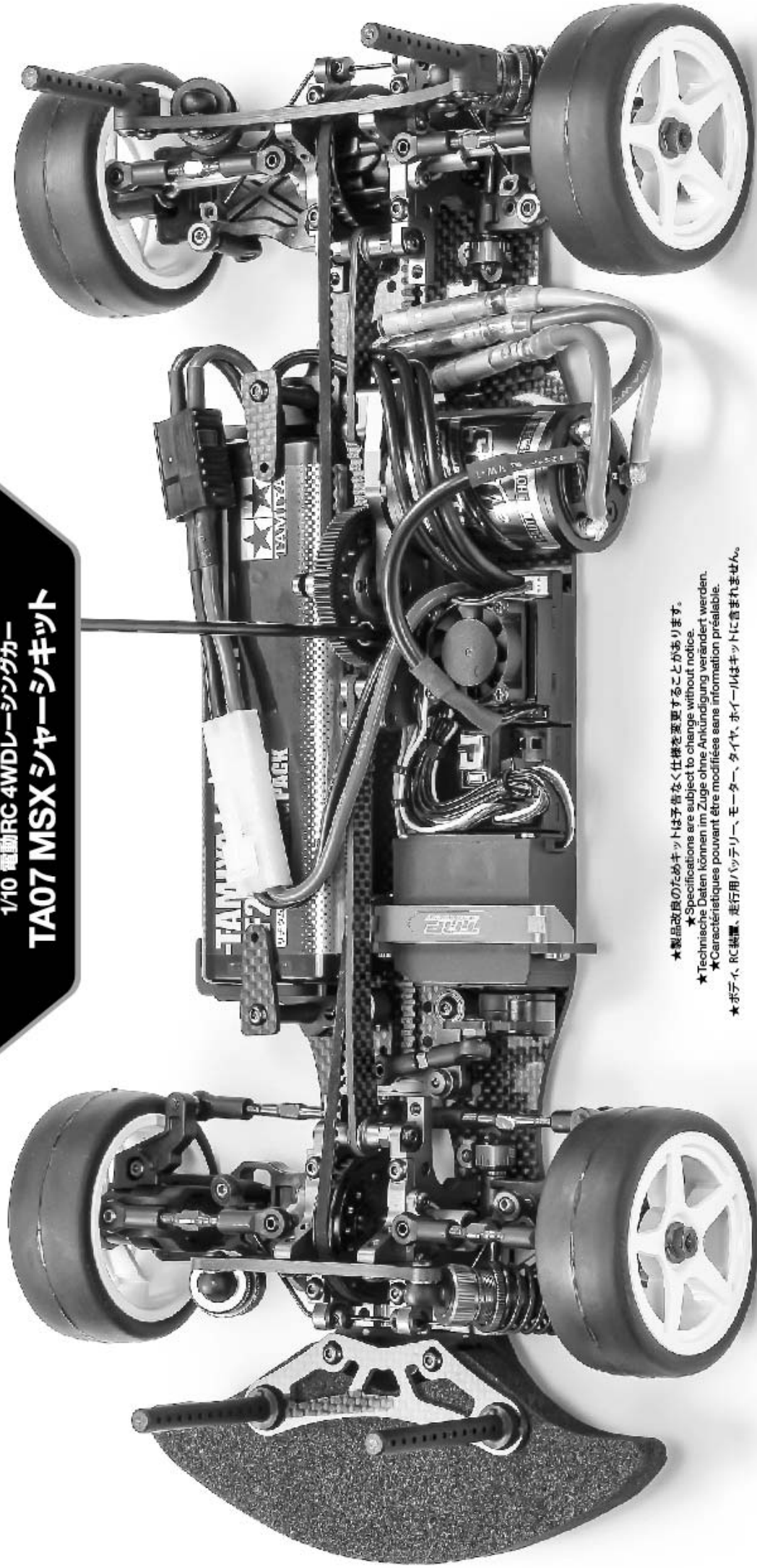
1/10th SCALE RADIO CONTROL 4WD
HIGH PERFORMANCE RACING CAR



TAMIYA

ITEM 42384

1/10 電動RC 4WDレーシングカー TA07 MSXシャーシキット



- ★製品改良のためキットは予告なく仕様を変更することがあります。
- ★Specifications are subject to change without notice.
- ★Technische Daten können im Zuge ohne Ankündigung verändert werden.
- ★Caractéristiques pouvant être modifiées sans information préalable.
- ★ボデー、RC設置、走行用バッテリー、モーター、タイヤ、ホイールはキットに含まれません。

TA07 MSX

●小学生や組み立てにできない方は、
模型に詳しい方にお手伝いをお願い
してください。

組み立てる前に用意する物
ITEMS REQUIRED
ERFORDERLICHES ZUBEHÖR
OUTILLAGE NECESSAIRE

《ラジオコントロールメカ》

このRCカーには、2チャンネルプロポ、小型受信機、小型ESC (ブラシレスモーター用)、標準型サーボをご使用ください。他社製品を使用した場合、それによって生じた不具合につきましては保証いたしかねますのでご了承ください。
★取り扱いについては、それぞれの説明書をご覧ください。(ESCはエレクトロニックスピードコントローラーの略です。)

《走行用モーター》

★モーターはブラシレスモーターをご用意ください。
★キットにはモーターは含まれていません。21ページを参考に最適なギヤ比のとれるモーターを選択してください。

《走行用バッテリー・充電器》

このキットにはタミヤバッテリーをお薦めします。専用充電器とともにご利用ください。

RADIO CONTROL UNIT

2-channel R/C unit plus brushless electronic speed controller and standard size servo is required for this model.
★Read and follow instructions supplied with R/C unit.

MOTOR

★This kit is designed to use a brushless motor.
★This kit does not include motor. Choose separately available electric motor to achieve gear ratio chosen on page 21 of this manual.

POWER SOURCE

This kit is designed to use a Tamiya battery pack. Charge battery according to manual supplied with battery.

FERNSTEUER-EINHEIT

Für dieses Modell wird eine übliche 2-Kanal RC-Einheit mit einem elektronischen Fahrregler für Brushlessmotoren und ein Standard-Lenkservo benötigt.

★Lesen und befolgen Sie die der RC-Einheit beiliegende Anleitung.

MOTOR

★Dieser Bausatz ist für einen Brushless-Motor vorgesehen.
★Dieser Bausatz enthält keinen Motor. Wählen Sie einen getrennt erhältlichen Elektromotor für die gewählte Übersetzung gemäß Seite 21 dieses Handbuchs.

STROMQUELLE

Für diesen Bausatz benötigt man den Tamiya Akkupack. Den Akku gemäß Anweisung aufladen.

ENSEMBLE DE RADIOCOMMANDE

Ce modèle nécessite un ensemble de radiocommande 2 voies, un variateur de vitesse électronique brushless et un servo de taille standard.

★Lire et suivre les instructions fournies avec l'ensemble R/C.

MOTEUR

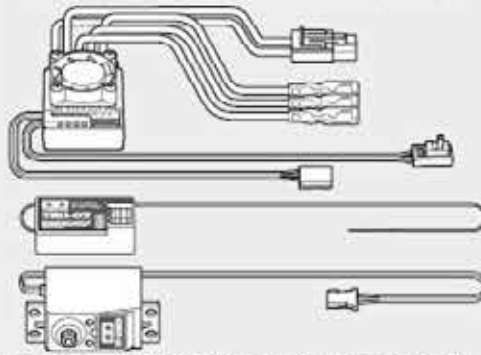
★Ce kit est conçu pour fonctionner avec un moteur brushless.
★Ce kit n'inclut pas le moteur. Se procurer séparément un moteur pour obtenir un des rapports de transmission spécifiés page 21 de ce manuel.

ALIMENTATION

Ce modèle peut être alimenté par un pack d'accus Tamiya. Charger le pack selon les indications du manuel du pack et du chargeur.

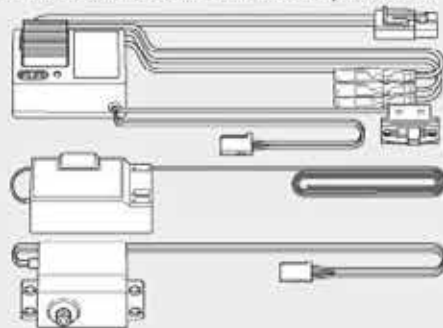
推奨プロポ 2.4G プロポ / ESC (ブラシレスモーター用)

2.4GHz R/C SYSTEM w/ BRUSHLESS ELECTRONIC SPEED CONTROLLER (RECOMMENDED)
2.4GHz R/C SYSTEM mit ELEKTRONISCHEM FAHRREGLER FÜR BRUSHLESSMOTOREN (EMPFOHLEN)
ENSEMBLE RC 2.4GHz avec VARIATEUR DE VITESSE ELECTRONIQUE BRUSHLESS (RECOMMANDE)
(※ESCはエレクトロニックスピードコントローラーの略です。)



ブラシレスモーター用ESC (ETアンプ) 付き2チャンネルプロポ

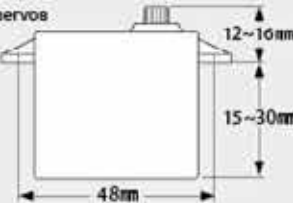
2-channel R/C unit with brushless electronic speed controller
2-Kanal P/O-Einheit mit elektronischem Fahrregler für Brushlessmotoren
Ensemble R/C avec variateur électronique brushless



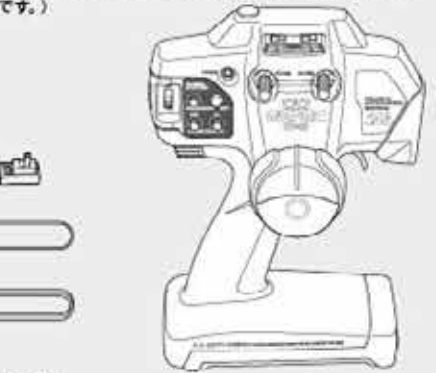
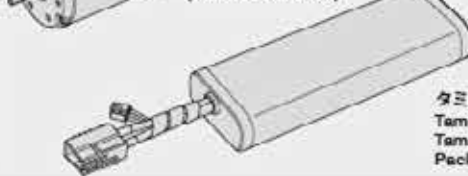
《使用できるサーボの大きさ》

Suitable servo size
Größe der Servos
Dimensions max des servos

★小型サイズのサーボは搭載できません。
★Small size servo cannot be installed.
★Ein kleineres Servo darf nicht eingebaut werden.
★Un mini-servo ne peut être installé.



ブラシレスモーター(取付穴6コ)
Brushless motor (6 screw holes)
Brushless-Motor (sechs Schraubgewinde)
Moteur brushless (6 trous de fixation)

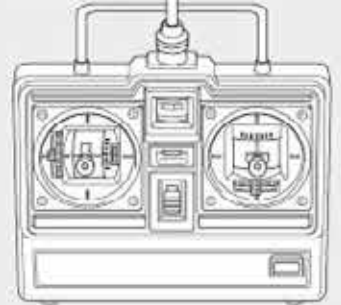


★小型サイズのESC、受信機をお勧めします。

★Small size ESC and receiver are recommended.

★Fahrregler und Empfänger kleiner Größe werden empfohlen.

★Récepteur et variateur électronique de petite taille recommandée.



《タイヤ・ホイール》

キットにはタイヤ、ホイールは含まれていません。走行場所に合わせてご利用ください。

TIRES AND WHEELS

This kit does not include tires and wheels.

REIFEN UND RÄDER

In diesem Bausatz sind nicht enthalten: Reifen und Räder.

PNEUS ET JANTES

Ce kit n'inclut pas de pneu et de jantes.

《走行用ボディ》

1/10電動カー用ボディ/パーツセットを別にお買い求めください。

BODY

Procure separately sold Tamiya 1/10 scale R/C body parts set.

KAROSSERIE

Tamiya Karosserieset Maßstab 1/10 separat erhältlich.

CARROSSERIE

Se procurer séparément une carrosserie échelle 1/10 Tamiya.

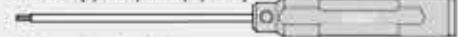
タミヤ走行用バッテリー / 専用充電器

Tamiya battery pack / compatible charger
Tamiya Akkupack / geeignetes Ladegerät
Pack d'accus Tamiya / chargeur compatible

《用意する工具》

RECOMMENDED TOOLS
BENÖTIGTE WERKZEUGE
OUTILLAGE

六角レンチ (1.5mm, 2mm, 2.5mm)
Hex wrench (1.5mm, 2mm, 2.5mm)
Imbusschlüssel (1.5mm, 2mm, 2.5mm)
Clé Allen (1.5mm, 2mm, 2.5mm)



+ドライバー (大, 小)
+ Screwdriver (large, small)
+ Schraubenzieher (groß, klein)
+ Tournevis + (grand, petit)



クラフトナイフ
Modeling knife
Modellbaumeesser
Couteau de modéliste



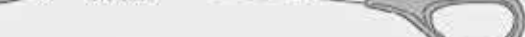
ラジオペンチ
Long nose pliers
Hochzange
Pincettes à becs longs



ニッパー
Side cutters
Seitenschneider
Pincettes coupantes



はさみ
Scissors
Schere
Ciseaux



ピンセット
Tweezers
Pinzette
Précettes



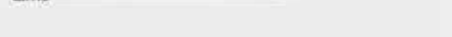
ピンバイス (ドリル刃 1mm, 2.5mm)

Pin vise (1mm, 2.5mm drill bit)
Schraubstock (1mm, 2.5mm Spiralbohrer)
Outil à percer (1mm, 2.5mm de diamètre)



ヤスリ

File
Feile
Lime



★この他に柔らかい布、ノギス、Eリングセッター、ネジ止め剤 (中強度) があると便利です。

★A soft cloth, caliper, thread lock and E-ring tool will also assist in construction.

★ Beim Zusammenbau können ein weiches Tuch, ein Maßschieber, Schraubensicherung und ein E-Ring-Abzieher hilfreich sein.

★ Un chiffon, un pied à coulisse, frein-filet et un outil à circlip seront également utiles.



●組み立てる前に説明図を必ずお読みください。また、保護者の方もお読みください。



●小さなお子様のいる場所での工作はおやめください。小さな部品やビニール袋を口に入れたりする危険があります。



●小学生やうまく組み立てられない方は、保護者の方やRCカーに詳しい方にお手伝いをお願いしてください。



●工具で固い物を切らないでください。刃が折れるなどの危険があります。



●色を塗る時や、接着剤を使う場合は必ず窓を開けて換気に注意してください。



●組み立てる時はまわりに注意してください。また、工具を振り回すようなことはやめてください。

CAUTION

- Read carefully and fully understand the instructions before commencing assembly. A supervising adult should also read the instructions if a child assembles the model.
- When assembling this kit, tools including knives are used. Extra care should be taken to avoid personal injury.
- Read and follow the instructions supplied with paints and/or cement, if used (not included in kit).
- Keep out of reach of small children. Children must not be allowed to put any parts in their mouths or pull vinyl bags over their heads.

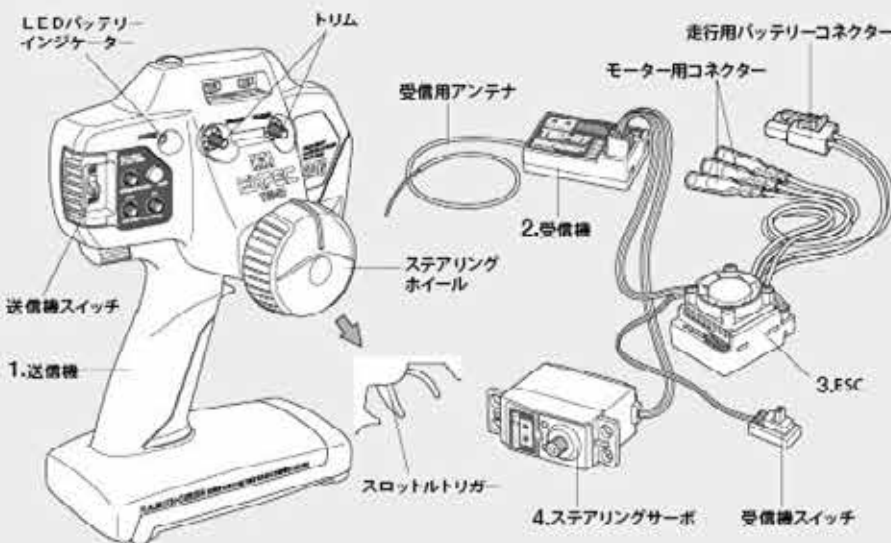
VORSICHT

- Bevor Sie mit dem Zusammenbau beginnen, sollten Sie alle Anweisungen gelesen und verstanden haben. Falls ein Kind das Modell zusammenbaut, sollte ein beaufsichtigender Erwachsener die Bauanleitung ebenfalls gelesen haben.
- Beim Zusammenbau dieses Bausatzes werden Werkzeuge einschließlich Messer verwendet. Zur Vermeidung von Verletzungen ist besondere Vorsicht angebracht.
- Wenn Sie Farben und/oder Kleber verwenden (nicht im Bausatz enthalten), beachten und befolgen Sie die dort beiliegenden Anweisungen.
- Dausatz von kleinen Kindern fernhalten. Kindern darf keine Möglichkeit gegeben werden, irgendwelche Teile in den Mund zu nehmen oder sich Plastiktüten über den Kopf zu ziehen.

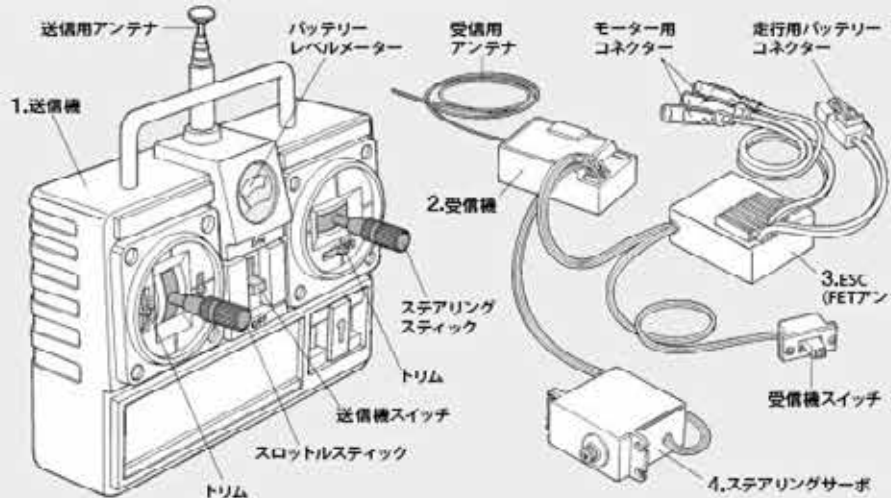
PRECAUTIONS

- Bien lire et assimiler les instructions avant de commencer l'assemblage. La construction du modèle par un enfant doit s'effectuer sous la surveillance d'un adulte.
- L'assemblage de ce kit requiert de l'outillage, en particulier des couteaux de modélisme. Manier les outils avec précaution pour éviter toute blessure.
- Lire et suivre les instructions d'utilisation des peintures et ou de la colle, si utilisés (non incluses dans le kit).
- Garder hors de portée des enfants en bas âge. Ne pas laisser les enfants mettre en bouche ou sucer les pièces, ou passer un sachet vinyl sur la tête.

《タミヤ・エクスペック GT 2.4G プロボ / ESC (スピードコントローラー) 付き》 TAMIYA EXPEC GT 2.4G R/C SYSTEM (WITH ELECTRONIC SPEED CONTROLLER)



《スティックタイプ送信機》STICK TYPE TRANSMITTER



《2チャンネルプロボの名称》

1. ●送信機=コントロールボックスとなるもので、ステアリング、スロットルの操作を電波信号に変えて発信します。
●ステアリングホイール、スロットルトリガー=ステアリングホイールでステアリングサーボを、スロットルトリガーでESC (スピードコントローラー) をコントロールします。
2. ●受信機=送信機からの電波を受け、それをESC (スピードコントローラー) やサーボにつたえます。
3. ●ESC (スピードコントローラー)=受信機が受けた電波信号を電気的な信号に変え、車のスピードをコントロールします。
4. ●ステアリングサーボ=受信機が受けた電波信号を機械的な動きに変え、ハンドルを切ります。

COMPOSITION OF 2 CHANNEL R/C UNIT

1. ●Transmitter: Serves as control box. Steering wheel/stick and throttle trigger/stick movements are transformed into radio signals which are transmitted through the antenna.
- Wheel & Trigger: Moves servos, which steer car and adjust throttle.
2. ●Receiver: Accepts signals from the transmitter and converts them into pulses that operate the model's servo and speed controller.
3. ●Electronic speed controller: Accepts signals received from the receiver and controls the current going to the motor.
4. ●Steering servo: Transforms signals received from the receiver into mechanical movements.

ZUSAMMENSTELLUNG DER 2-KANAL RC-EINHEIT

1. ●Sender: Dient als Steuergerät. Lenkrad/-knüppel- und Gaszuggriff/-knüppelbewegungen werden in Funksignale umgewandelt und über die Antenne ausgesendet.
●Lenkrad und Gaszuggriff: Setzt die Servos in Bewegung, welche das Auto lenken und Gas geben.
2. ●Empfänger: Der Empfänger nimmt die Signale des Senders auf und wandelt sie in Steuerimpulse für das Lenkservo und den Fahrregler um.
3. ●Elektronischer Fahrregler: Erhält Steuersignale vom Empfänger und regelt den zum Motor fließenden Strom.
4. ●Lenkservo: Wandelt die vom Empfänger kommenden Lenksignale in mechanische Bewegung um.

COMPOSITION D'UN ENSEMBLE R/C 2 VOIES

1. ●Emetteur: sert de boîtier de commande. Les actions sur le manche de direction/volant ou sur le manche de gaz/gâchette sont converties en signaux radio transmis par le biais de l'antenne.
●Volant/Gâchette: permettent de contrôler respectivement la direction et le régime moteur du modèle.
2. ●Récepteur: capte les signaux de l'émetteur, les convertit en impulsions et contrôle les mouvements du(des) servo(s) et le variateur électronique de vitesse.
3. ●Variateur électronique de vitesse: reçoit un signal du récepteur et régule la quantité de courant alimentant le moteur.
4. ●Servo de direction: convertit les signaux émanant du récepteur en mouvements mécaniques.



作る前には必ず
お読みください。
Read before assembly.
Erst lesen - dann bauen.
Lire avant assemblage.

★お買い求めの際、また組み立ての前には必ず内容をお確かめください。万一不良部品、不足部品などありました場合には、お買い求めの販売店にご相談ください。
★小さなビス、ナット類が多く、よく似た形の部品もあります。図をよく見てゆっくりに確実に組んでください。金具部品は少し多めに入っています。予備として使ってください。

★Study the instructions thoroughly before assembly.
★There are many small screws, nuts and similar parts. Assemble them carefully referring to the drawings. To prevent trouble and finish the model with good performance, it is necessary to assemble each step exactly as shown.

★Vor Baubeginn die Bauanleitung genau durchlesen.
★Viele kleine Schrauben und Nütern etc. müssen genau der Anleitung nach eingebaut werden. Exaktes Bauen bringt ein gutes Modell mit bester Leistung.

★Assimilez les instructions parfaitement avant l'assemblage.
★Il y a beaucoup de petites vis, d'écrous et de pièces similaires. Les assembler soigneusement en se référant aux dessins. Pour éviter les erreurs suivre les stades du montage dans l'ordre indiqué.

★各部品の寸法精度を高めてあります。組み立てにはヤスリ、ドリル、タップ等での加工が必要な場合があります。

★As this kit is for experienced users, design tolerance of parts are very tight. Files and drills will be used for fine adjustment.

★Dies ist ein Bausatz für Fortgeschrittene, daher sind die Toleranzen bei der Auslegung der Teile sehr eng. Zur Anpassung sind ggf. Feilen und Bohrer erforderlich.

★Ce kit étant destiné à des utilisateurs expérimentés, les tolérances de conception des pièces sont minimes. Limes et forets seront utilisés pour les réglages fins.

A ①~⑪
袋詰Aを使用します
BAG A / BEUTEL A / SACHET A

1

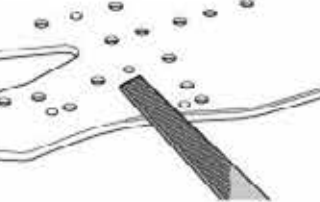
3×6mm六角皿ビス
Screw
Schraube
Vis
MA5 x10

MA34 x1
セパレートサスマウント E-a
Separate suspension mount E-a
Getrennte Aufhängungs-Befestigung E-a
Support de suspension séparé E-a

MA35 x1
セパレートサスマウント E-b
Separate suspension mount E-b
Getrennte Aufhängungs-Befestigung E-b
Support de suspension séparé E-b

MA30 x2
ステアリングポスト
Steering post
Lagerzapfen der Lenkung
Colonnnette de direction

★カーボンロフデッキの場合はヤスリなどでカドを滑らかにしておきます。
★Smooth off carbon fiber lower deck edges using a file.
★Die Carbon-Teile mit einer Feile abrunden.
★Adoucir les rebords de la platine en fibre de carbone avec une lime.



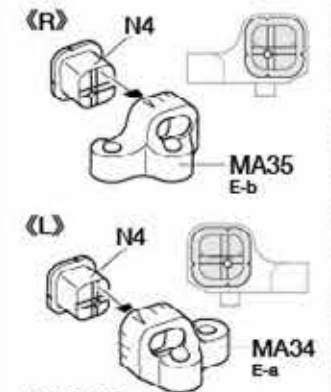
2

3×6mm六角皿ビス
Screw
Schraube
Vis
MA5 x8

MA32 x1
セパレートサスマウント A-a
Separate suspension mount A-a
Getrennte Aufhängungs-Befestigung A-a
Support de suspension séparé A-a

MA33 x1
セパレートサスマウント A-b
Separate suspension mount A-b
Getrennte Aufhängungs-Befestigung A-b
Support de suspension séparé A-b

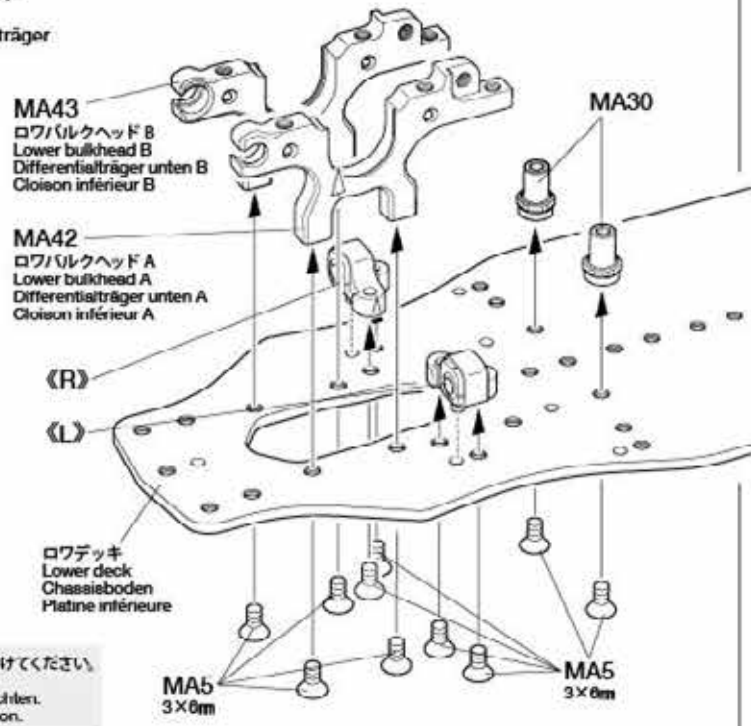
1 フロントバルクヘッドの取り付け
Attaching front bulkheads
Einbau der vorderer Differentialträger
Fixation des cloisons avant



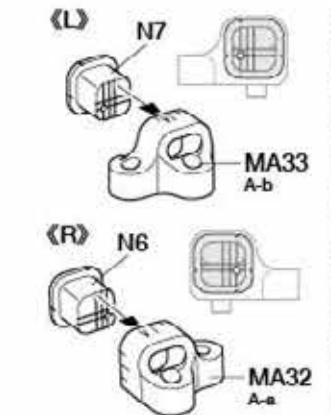
★向きに注意。
★Note direction.
★Auf richtige Platzierung achten.
★Noter le sens.

注意!
NOTICE

★ロフバルクヘッドはA、Bの向きに注意して取り付けてください。
★Note left and right of bulkheads.
★Beim Differentialträger auf links und rechts achten.
★Noter l'orientation droite/gauche de la cloison.



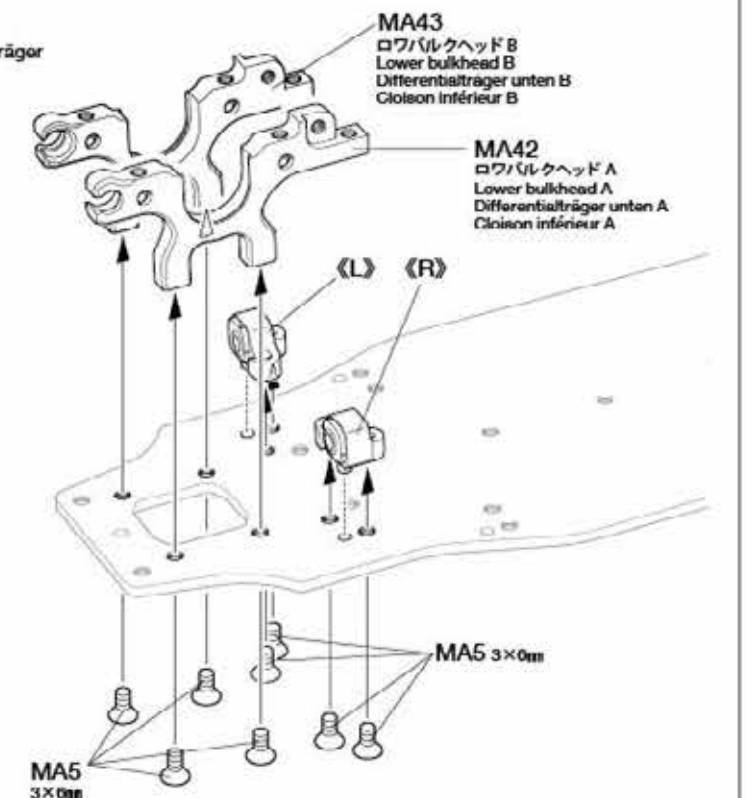
2 リヤバルクヘッドの取り付け
Attaching rear bulkheads
Einbau der hinterer Differentialträger
Fixation des cloisons arrière

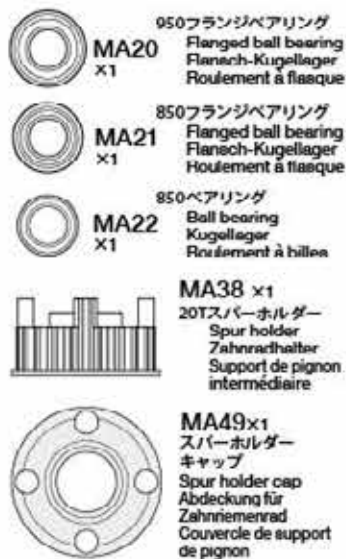


★向きに注意。
★Note direction.
★Auf richtige Platzierung achten.
★Noter le sens.

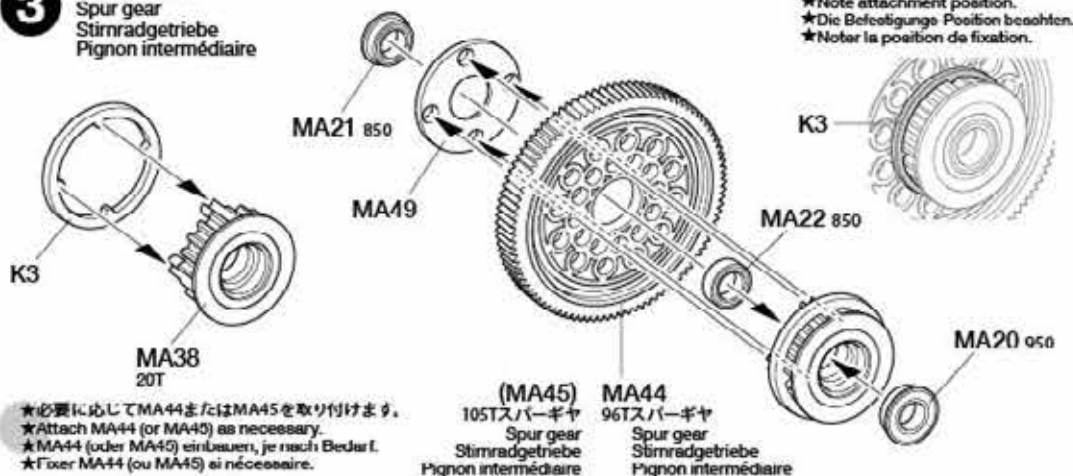
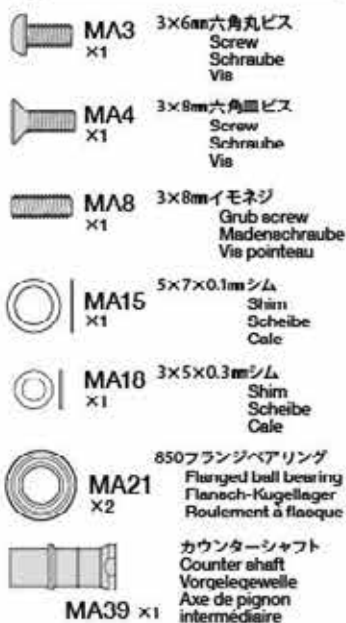
注意!
NOTICE

★ロフバルクヘッドはA、Bの向きに注意して取り付けてください。
★Note left and right of bulkheads.
★Beim Differentialträger auf links und rechts achten.
★Noter l'orientation droite/gauche de la cloison.

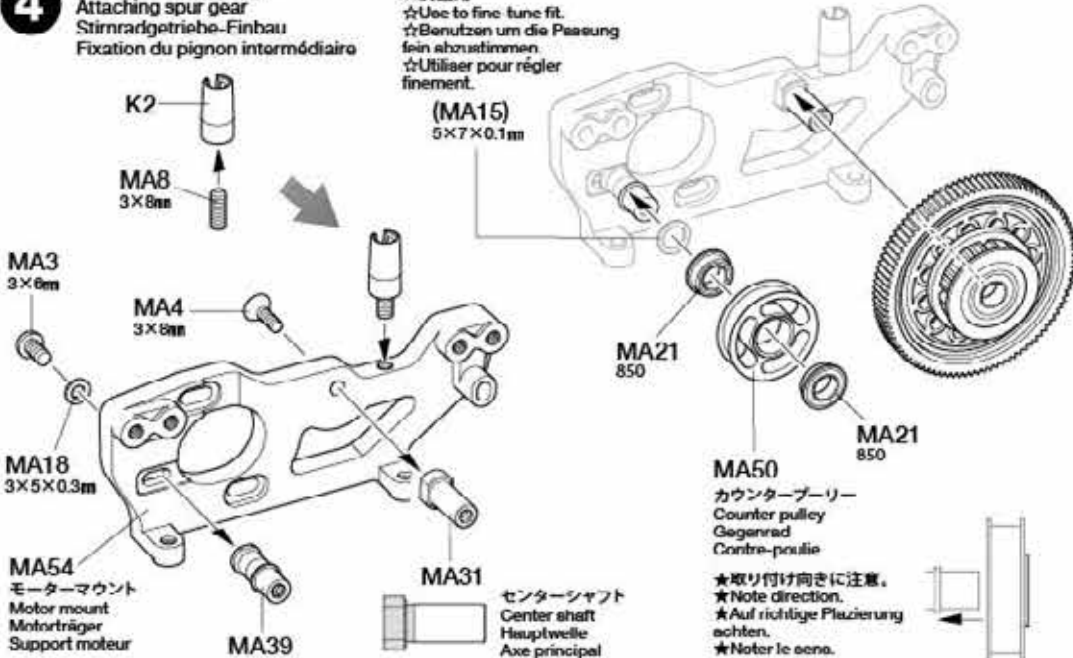
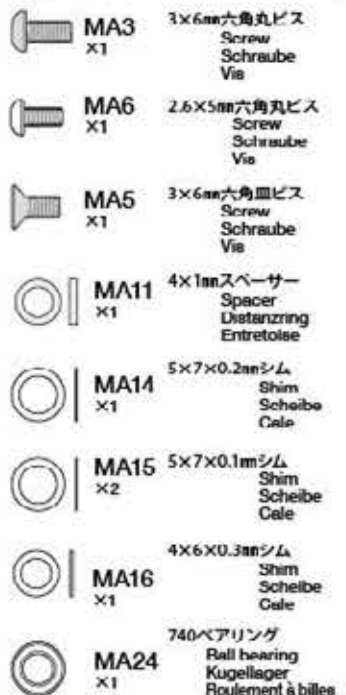


3**3**

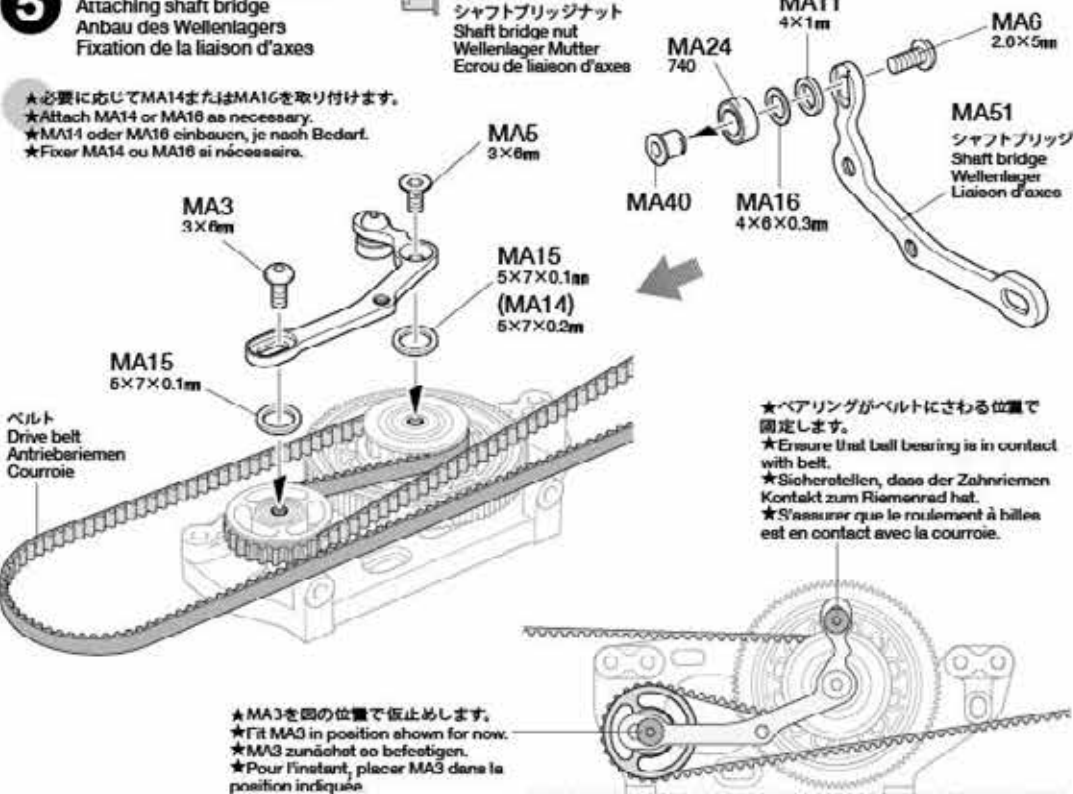
《スパーギヤ》
 Spur gear
 Stirradgetriebe
 Pignon intermédiaire

**4****4**

スパーギヤの取り付け
 Attaching spur gear
 Stirradgetriebe-Finbau
 Fixation du pignon intermédiaire

**5****5**

シャフトブリッジの取り付け
 Attaching shaft bridge
 Anbau des Wellenlagers
 Fixation de la liaison d'axes

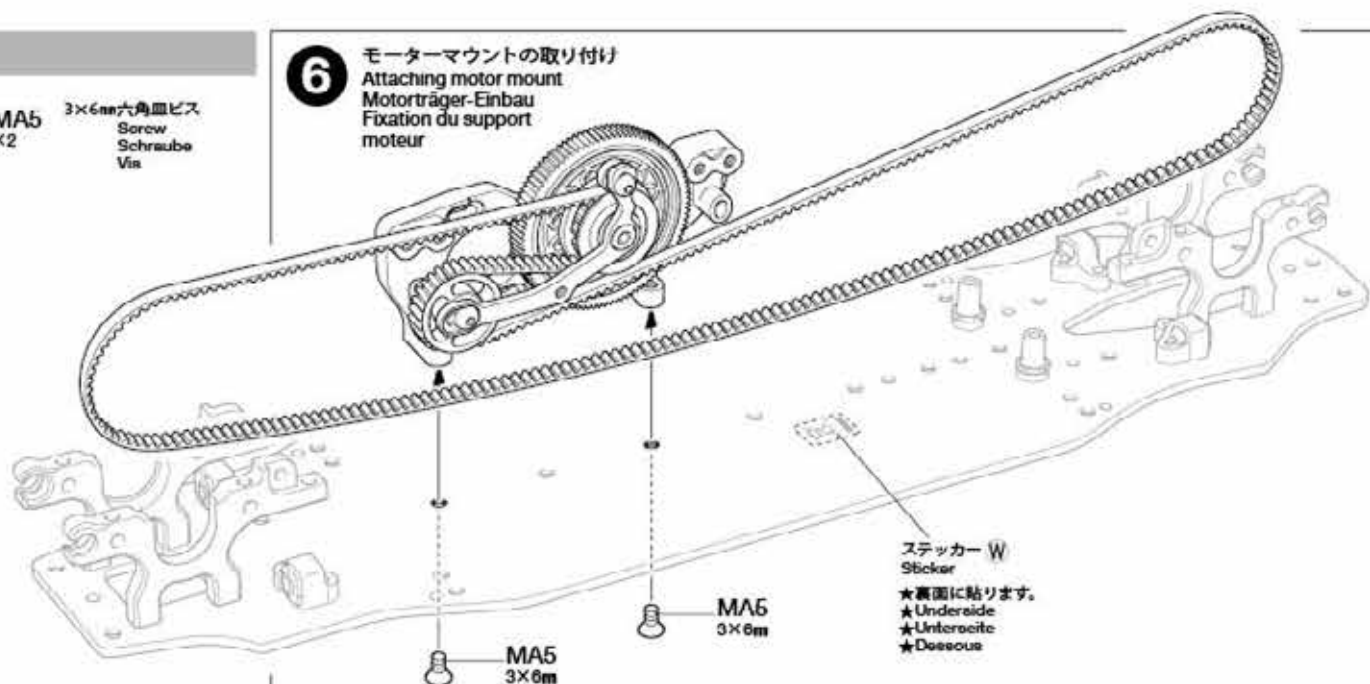


6

MA5
X2
3×6mm六角皿ビス
Screw
Schraube
Vis

6

モーターマウントの取り付け
Attaching motor mount
Motorträger-Einbau
Fixation du support
moteur



MA6
3×6mm
ステッカー W
Sticker
★裏面に貼ります。
★Underseite
★Unterseite
★Dessous

7

(GV2) (GV1)

★きれいに
切り取ります。
★Remove.
★Entfernen.
★Enlever.

★きれいに
切り取ります。
★Remove.
★Entfernen.
★Enlever.

7

ギヤデフの組み立て 1
Gear differential unit 1
Kegeldifferentialereinheit 1
Différentiel à pignons 1

注意!
NOTICE

★MA27は図の方向から取り付けます。
★Attach as shown.
★Gemäß Abbildung anbringen.
★Installer comme indiqué.

MA12
X2
5×15.2×0.1mm
シム
Shim
Scheibe
Cale

MA14
X2
5×7×0.2mmシム
Shim
Scheibe
Cale

MA17
X4
3×5×0.1mmシム
Shim
Scheibe
Cale

MA23
X2
850メタル
Metal bearing
Metall-Lager
Palier en métal

MA25
X2
5mm Oリング
O-ring
O-Ring
Joint torique

MA26
X2
2.8×23.4mm
クロスシャフト
Cross shaft
Kegelradwelle
Axe support
de planétaire

MA27
X2
1.6×9mmシャフト
Shaft
Achee
Axe

MA29
X2
デフジョイント
Differential joint
Differential-Gelenk-
kapsel
Noix de différentiel

MA48
Differential gasket
Differentialgehäuse-Dichtung
Joint de carter de différentiel

GV2
★みぞに入れます。
★Fit into grooves.
★In die Ausnehmungen
einpassen.
★Insérer dans les
rainures.

MA14
5×7×0.2mm
★みぞに入れます。
★Fit into grooves.
★In die Ausnehmungen
einpassen.
★Insérer dans les
rainures.

MA27
1.6×9mm

MA25
5mm

MA12
5×15.2×0.1mm

MA23
850

MA46
37Tギヤデフプーリー
Differential pulley
Zahnemmerad
Poulie de différentiel

GV2
★みぞに入れます。
★Fit into grooves.
★In die Ausnehmungen
einpassen.
★Insérer dans les
rainures.

MA14
5×7×0.2mm

MA27
1.6×9mm

MA12
5×15.2×0.1mm

MA25
5mm

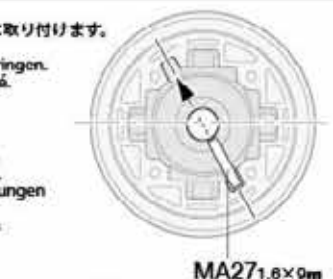
MA23
850

MA29

MA47
ギヤデフプーリー
ケース
Differential case
Differentialgehäuse
Carter de différentiel

MA23
850

MA29



MA27 1.6×9mm

MA17 3×5×0.1mm

GV1

MA17 3×5×0.1mm

MA26 2.8×23.4mm

GV1

MA17 3×5×0.1mm

8

ギヤデフの組み立て 2
Gear differential unit 2
Kegeldifferentialereinheit 2
Différentiel à pignons 2

シリコンオイル (#3000)
Silicone oil (#3000)
Silikon Öl (#3000)
Huile silicone (#3000)

★GV1が隠れるまでシリコン
オイルを入れます。
★Fill with oil up to the level
of GV1.
★Mit Öl bis auf Höhe von
GV1 füllen.
★Remplir jusqu'au niveau
de GV1.

MA7
2×8mm

MA7
2×8mm

MA13
10×13×0.1mm

MA19
1510

MA7
2×8mm

MA7
2×8mm

MA13
10×13×0.1mm

MA13
10×13×0.1mm

MA19
1510

MA19
1510

8

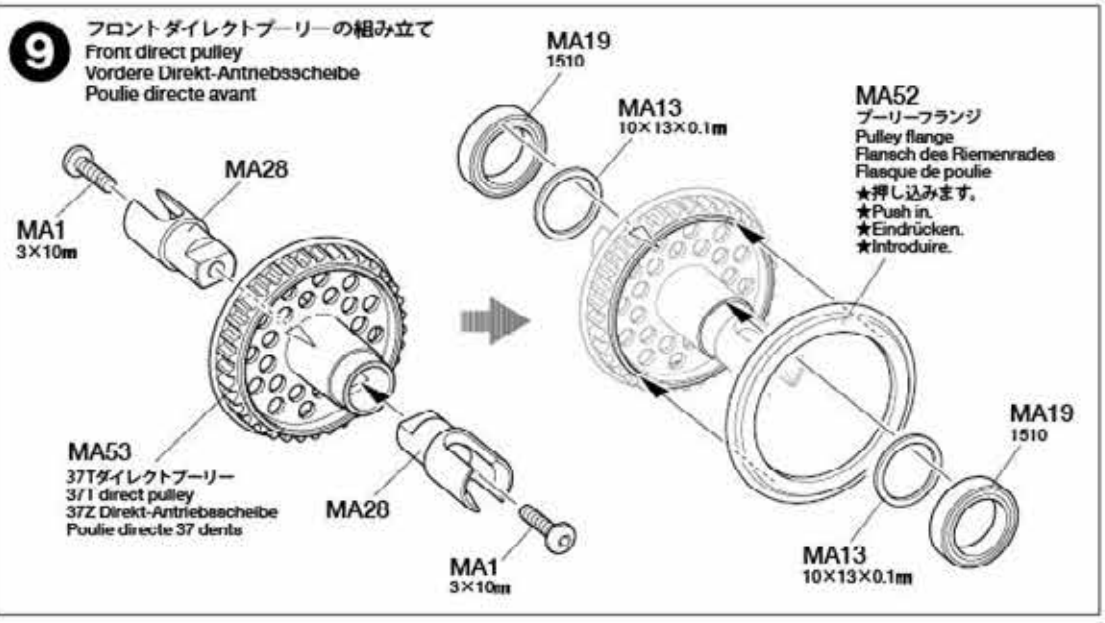
MA7
X4
2×8mm六角皿タッピングビス
Tapping screw
Schneidschraube
Vis décolletée

MA13
X2
10×13×0.1mm
シム
Shim
Scheibe
Cale

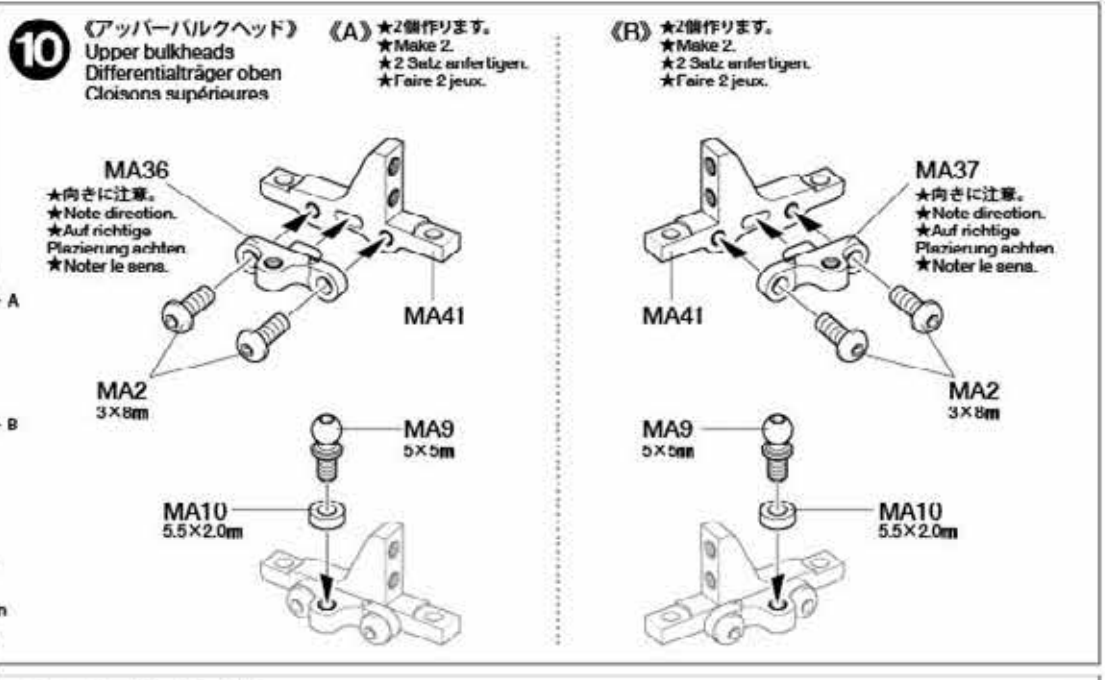
MA19
X2
1510ベアリング
Ball bearing
Kugellager
Roulement à billes

★GV1が隠れるまでシリコン
オイルを入れます。
★Fill with oil up to the level
of GV1.
★Mit Öl bis auf Höhe von
GV1 füllen.
★Remplir jusqu'au niveau
de GV1.

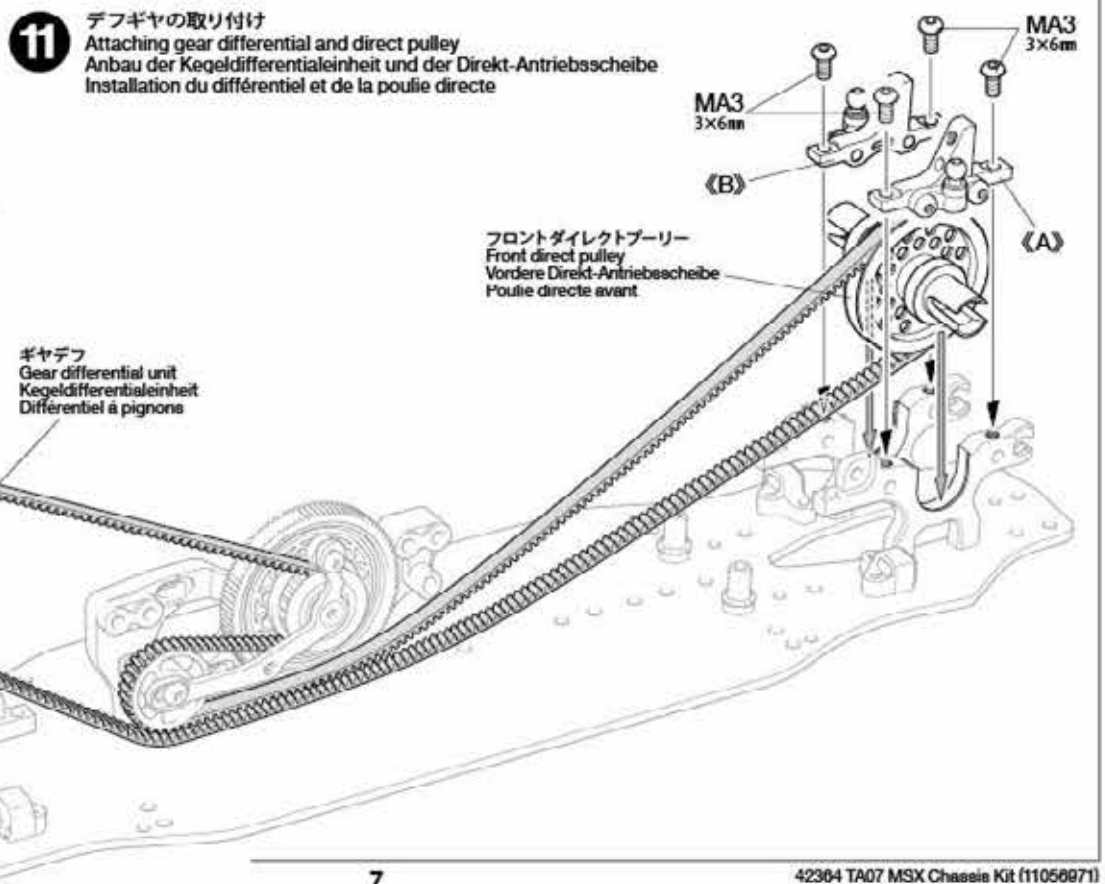
- 9**
- MA1 x2 3×10mm六角丸ビス
Screw
Schraube
Vis
 - MA19 x2 1510
ベアリング
Ball bearing
Kugellager
Roulement à billes
 - MA28 x2
ダイレクトカップ
Direct cup
Direktantriebs-
Mittschmehülse
Coupelle directe
 - MA13 x2 10×13×0.1mm
 shim
Scheibe
Gale

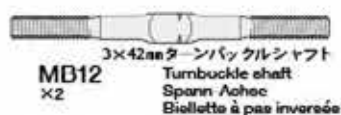
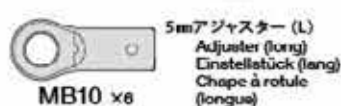
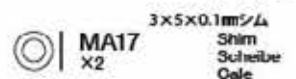
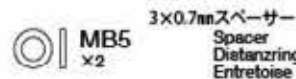
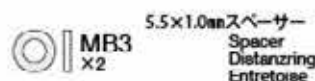
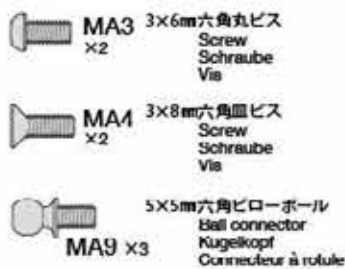
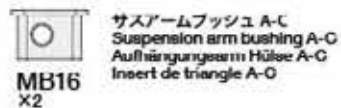
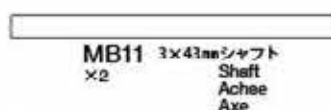
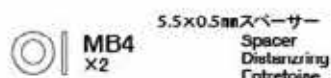
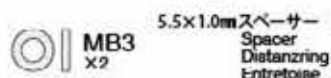
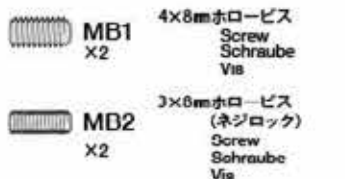
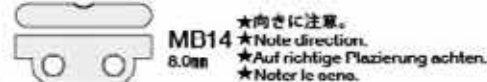
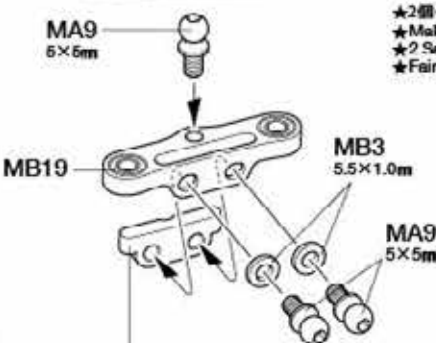


- 10**
- MA2 x8 3×8mm六角丸ビス
Screw
Schraube
Vis
 - MA9 x4 5×5mm六角ビロークール
Ball oorncoter
Kugalkopf
Connecteur à rotule
 - MA10 x4 5.5×2.0mm
Spacer
Distanzring
Entretoise
 - MA36 x2
アッパーアームマウント A
Upper arm mount A
Befestigung des
oberen Lenkers A
Support de tirant
supérieur A
 - MA37 x2
アッパーアームマウント B
Upper arm mount B
Befestigung des
oberen Lenkers B
Support de tirant
supérieur B
 - MA41 x4
アッパーバルクヘッド
Upper bulkhead
Differentialträger oben
Cloison supérieure



- 11**
- MA3 x8 3×6mm六角丸ビス
Screw
Schraube
Vis

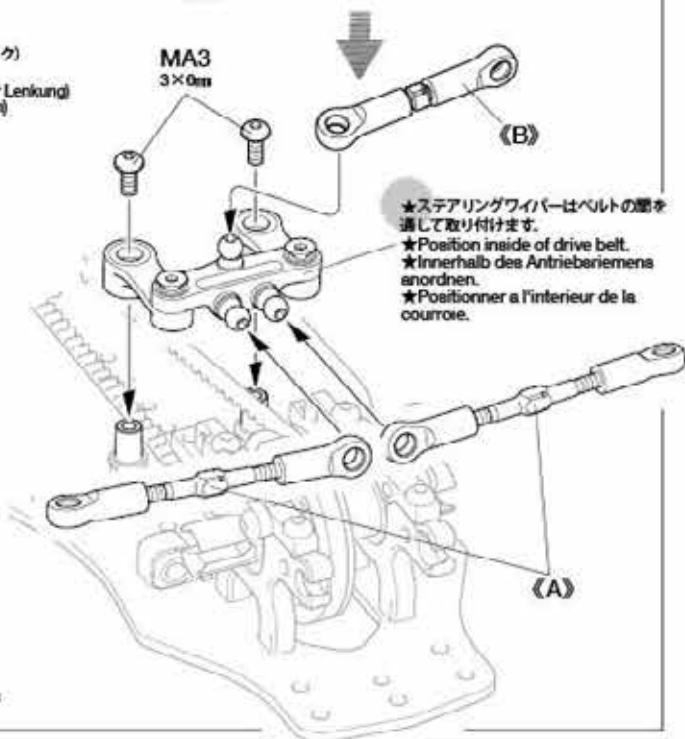
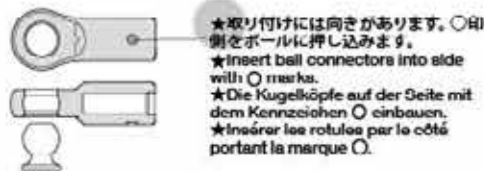
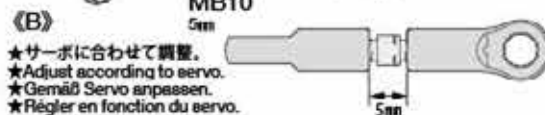
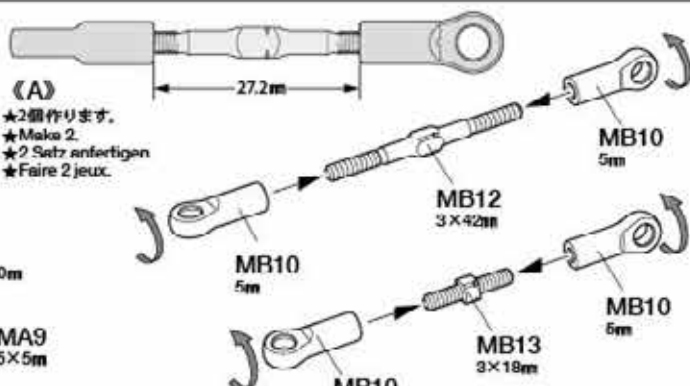
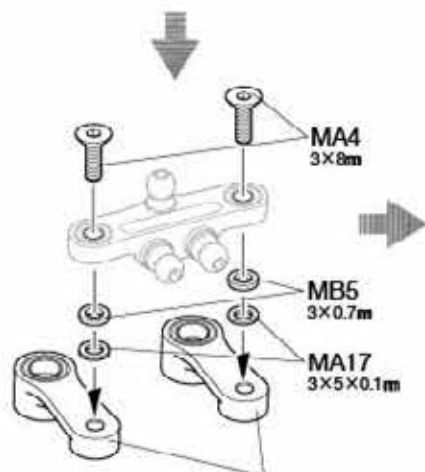
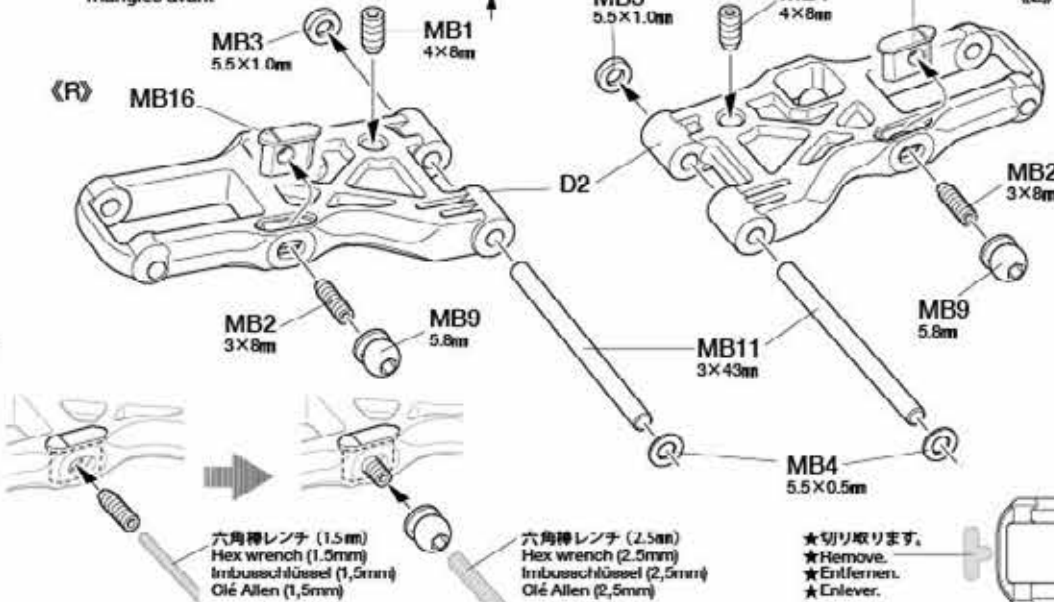


B**12~18**袋詰Bを使用します
BAG B / BEUTEL B / SACHET B**12****13****12** ステアリングワイバーの組み立て
Steering linkage
Lenkgestange
Biellettes de direction

ステアリングピボット8.0mm (ステアリングレスポンスがマイルド)
Steering pivot
Lenkpfosten
Pivot de direction
(more moderate steering response)
(Moderateres Ansprechen der Lenkung)
(réactivité moindre de la direction)



ステアリングピボット8.5mm (ステアリングレスポンスがクイック)
Steering pivot
Lenkpfosten
Pivot de direction
(sharper steering response)
(Aggressiveres Ansprechen der Lenkung)
(réactivité accrue de la direction)

**13** フロントアームの組み立て
Front arms
Vordere Lenker
Triangles avant

14



3×6mm六角頭ビス
Screw
Schraube
Vis

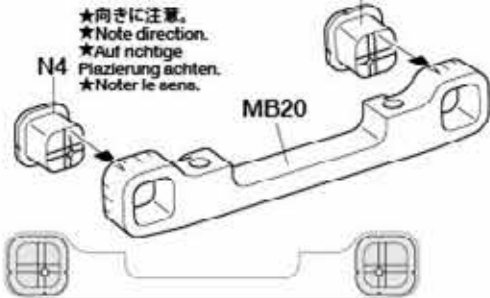
MA5 ×2



MB20 サスマウント E
Suspension mount E
Aufhängungs-Befestigung E
Support de suspension E

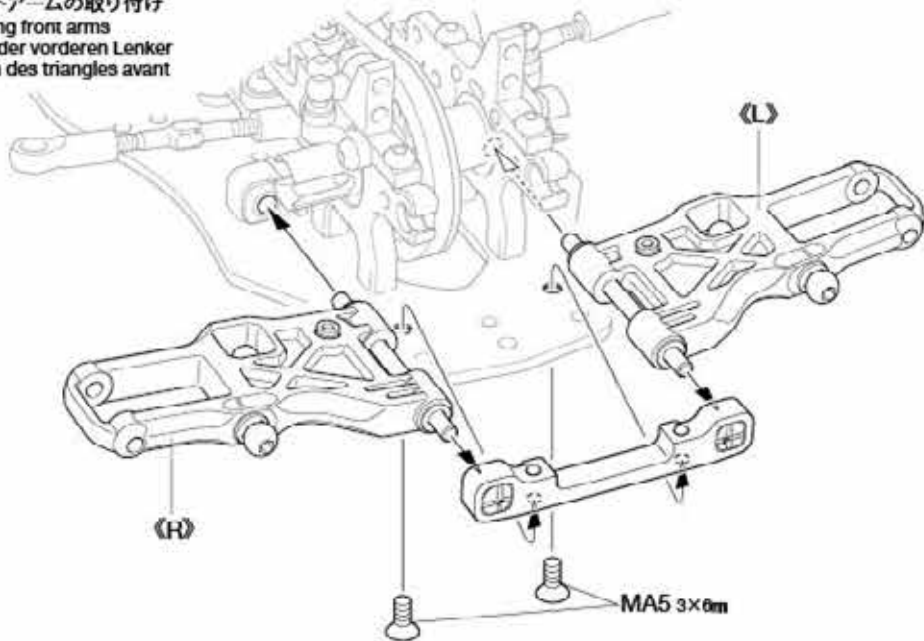
N4

★向きに注意。
★Note direction.
★Auf richtige
Platzierung achten.
★Noter le sens.



14

フロントアームの取り付け
Attaching front arms
Einbau der vorderen Lenker
Fixation des triangles avant



MA5 3×6mm

15



MB1 4×8mmホロービス
Screw
Schraube
Vis

MB2 3×8mmホロービス
(ネジロック)
Screw
Schraube
Vis



MB3 5.5×1.0mmスペーサー
Spacer
Distanzring
Entretoise

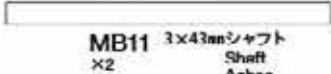


MB4 5.5×0.5mmスペーサー
Spacer
Distanzring
Entretoise



MB9 5.8mmダンパーボールナット
Damper ball connector nut
Kugelhkopf-Mutter für Dämpfer
Ecorou-connecteur à rotule
d'amortisseur

MB9 ×2



MB11 3×43mmシャフト
Shaft
Achee
Axe



MB16 リサアームブッシュ A-C
Suspension arm bushing A-C
Aufhängungsarm I lülse A-C
Insert de triangle A-C

MB16 ×2

15

リアアームの組み立て
Rear arms
Hintere Lenker
Triangles arrière

《L》

《R》

《L》

《R》

《L》

《R》

《L》

《R》

《L》

《R》

《L》

《R》

《L》

《R》

《L》

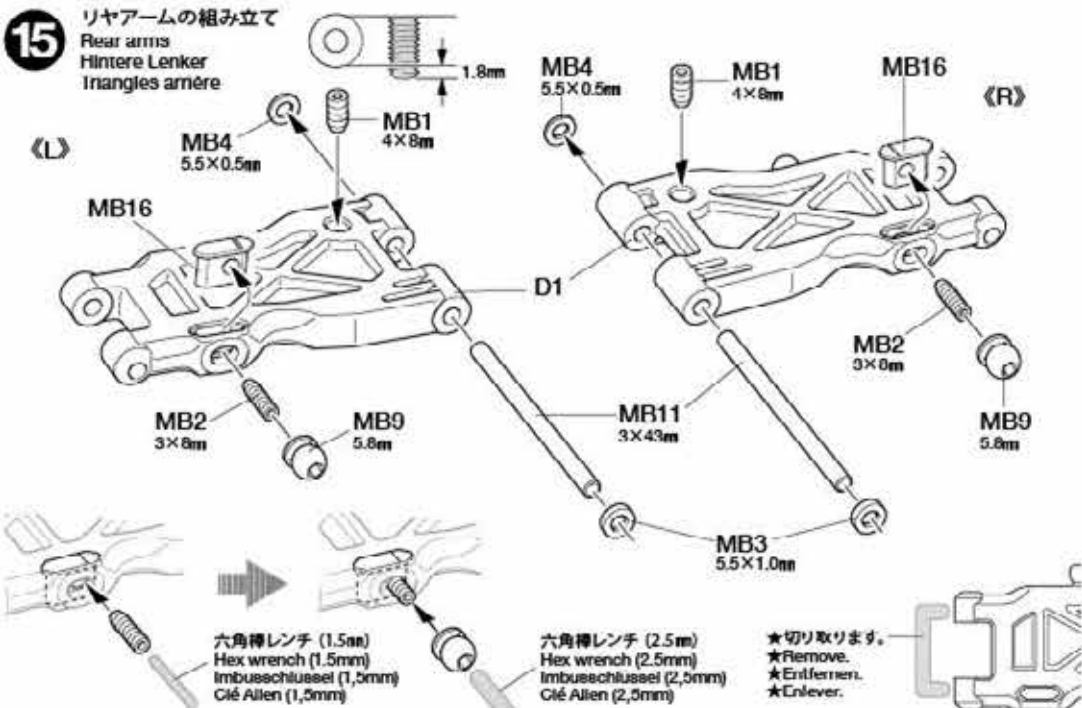
《R》

《L》

《R》

《L》

《R》



六角棒レンチ (1.5mm)
Hex wrench (1.5mm)
Imbuschlüssel (1,5mm)
Clé Allen (1,5mm)

六角棒レンチ (2.5mm)
Hex wrench (2.5mm)
Imbuschlüssel (2,5mm)
Clé Allen (2,5mm)

★切り取ります。
★Remove.
★Entfernen.
★Enlever.

16



3×6mm六角頭ビス
Screw
Schraube
Vis

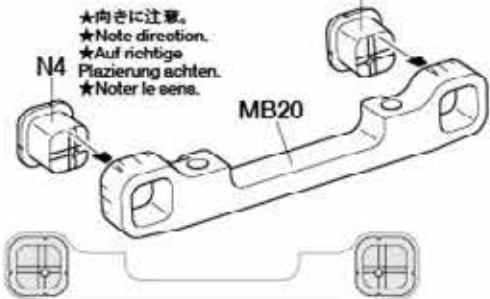
MA5 ×2



MB20 サスマウント E
Suspension mount E
Aufhängungs-Befestigung F
Support de suspension E

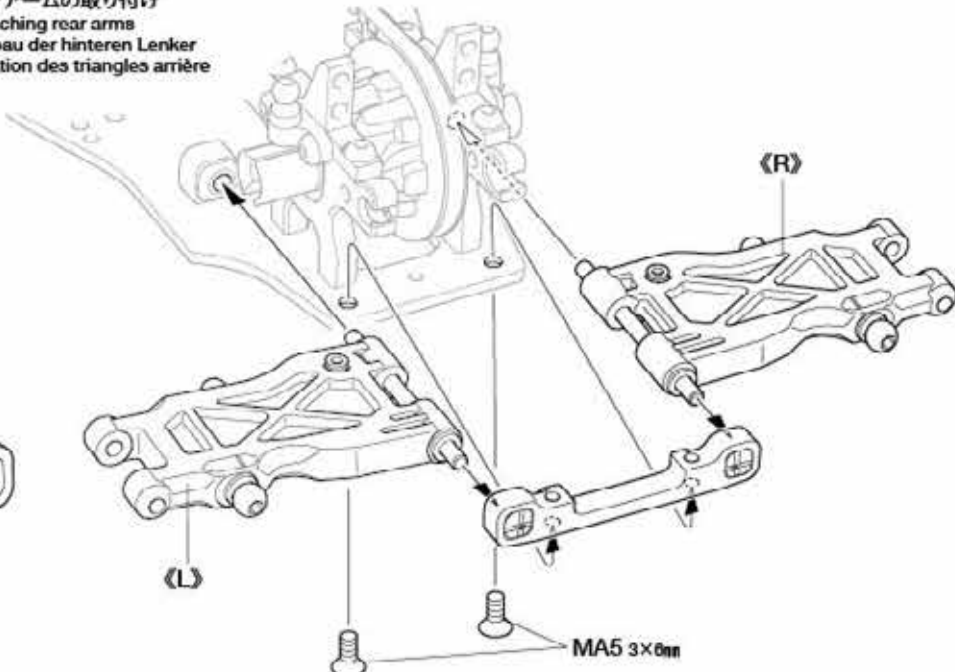
N4

★向きに注意。
★Note direction.
★Auf richtige
Platzierung achten.
★Noter le sens.



16

リアアームの取り付け
Attaching rear arms
Einbau der hinteren Lenker
Fixation des triangles arrière



MA5 3×6mm

17

MB2 3×8mmホロービス
×2
Screw
Schraube
Vis

5×10×0.1mmシム
MB8
×2
Shim
Scheibe
Cale

MB17 アッパーデッキポスト
×4
Upper deck post
Halter des oberen Decks
Support de platine supérieure

18

MA3 3×6mm六角丸ビス
×4
Screw
Schraube
Vis

MA4 3×8mm六角皿ビス
×4
Screw
Schraube
Vis

MD7 3mm皿ワッシャー
×4
Washer
Reilagscheibe
Rondelle

★シャーン耐性を柔らかくする
場合は24ページを参考にし
てください。
★See page 24 for instructions on
adjusting chassis flex.
★Seite 24 bei der Einstellung des
Chassis Flex beachten.
★Voir page 24 pour les instructions
de réglage de flexibilité du châssis.

C 19~27
袋詰Cを使用します
BAG C / BEUTEL C / SACHET C

19

MC2 1.6×4mmキャップスクリュー
×2
Cap screw
Zylinderkopfschraube
Vis à tête cylindrique

5×6mm六角ボール
MC7
×2
Ball connector
Kugelkopf
Connecteur à bille

5×6.4×1.5mmスペーサー
MC8
×2
Spacer
Distanzring
Entretoise

5.5×1.0mmスペーサー
MB3
×2
Spacer
Distanzring
Entretoise

5.5×0.5mmスペーサー
MB4
×2
Spacer
Distanzring
Entretoise

5×7×0.1mmシム
MA15
×4
Shim
Scheibe
Cale

1050ベアリング
MC9
×4
Ball bearing
Kugellager
Roulement à billes

アクスルリング
MC16
×2
Axle ring
Acharing
Moyeu

クロスシャフター
MC17
×2
Cross joint
Kreuzzapfen
Joint en croix

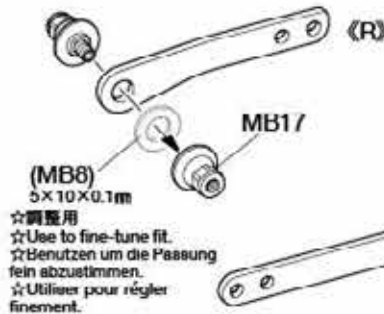
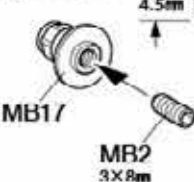
2×9.8mmシャフト
MC21
×4
Shaft
Achse
Axe

MC29 ×2
クランプ式ホイールハブ
 Clamp type wheel hub
 Radnabe in Klammer-
Ausführung
 Moyeu de roue à cliquet

17 アッパーデッキの組み立て

Upper deck
Oberes Deck
Platine supérieure

★2個作ります。
★Make 2.
★2 Satz anfertigen.
★Faire 2 jeux



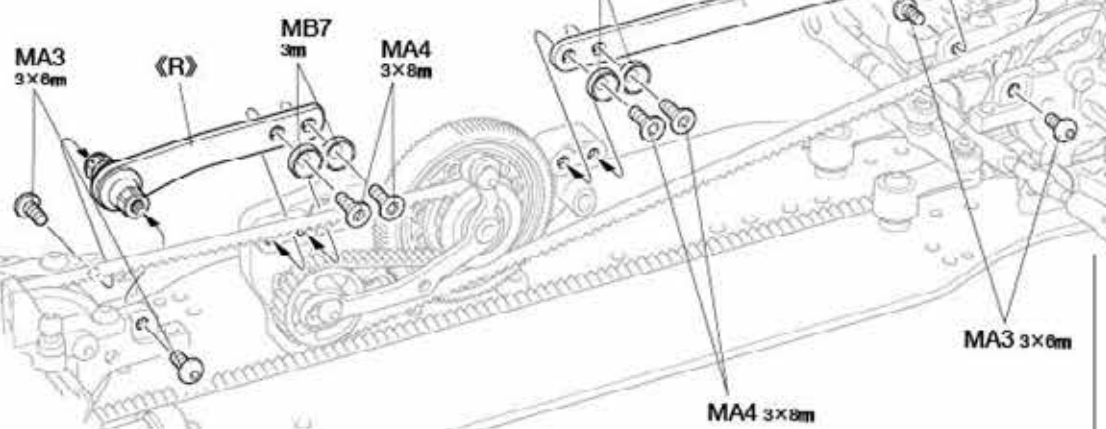
リヤアッパーデッキ (短)
Rear upper deck (short)
Hinterte oberes Deck (kurz)
Platine supérieure arrière (courte)

フロントアッパーデッキ (長)
Front upper deck (long)
Vorderes oberes Deck (lang)
Platine supérieure avant (longue)

(MB8) 5×10×0.1mm
☆調整用
☆Use to fine-tune fit.
☆Benutzen um die
Passung fein abzustimmen.
☆Utiliser pour régler
finement.

18 アッパーデッキの取り付け

Attaching upper decks
Einbau der oberen Decks
Installation des platines supérieures



19 リヤアクスルの組み立て

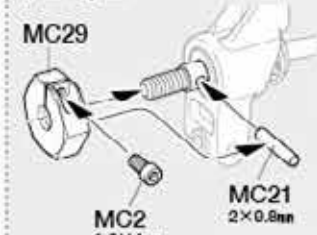
Rear axles
Hinterachsen
Essieux arrière

アンチウェアグリスを塗ります。
Anti wear grease
Verschleiß milderndes Fett
Graisse anti-usure

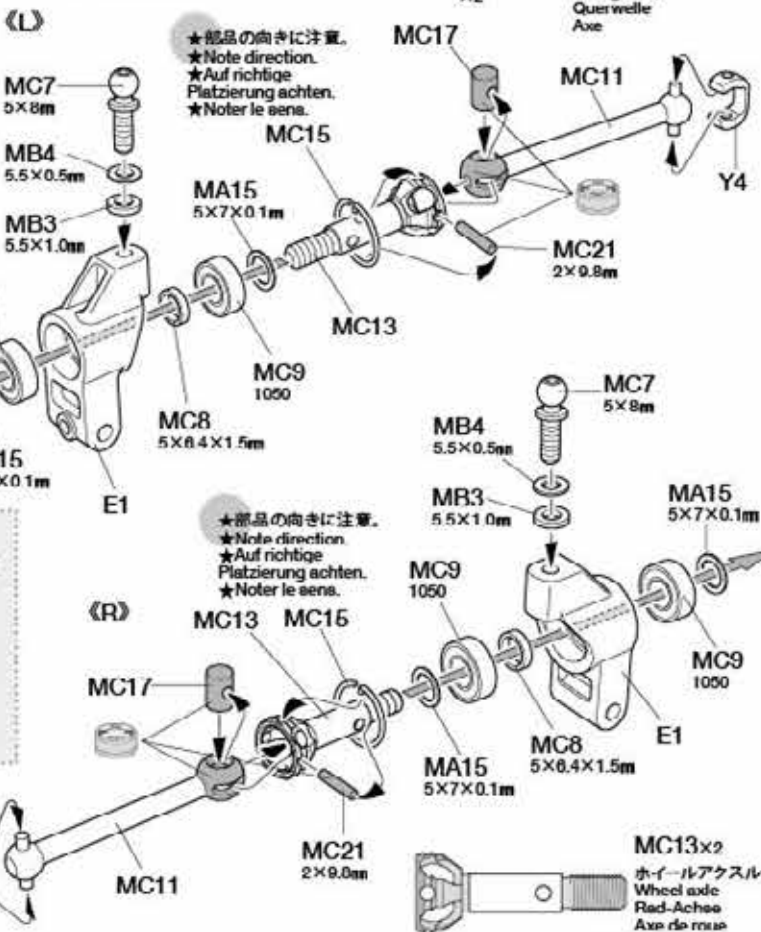


★2.5mmドリルを通します。
★Make 2.5mm hole as
shown.
★2.5mm Loch wie
abgebildet bohren.
★Percer un trou de
2.5mm comme indiqué.

★2個作ります。
★Make 2.
★2 Satz anfertigen.
★Faire 2 jeux



★締めすぎないようにします。
★Do not overtighten.
★Nicht ganz anstrrauben.
★Ne pas serrer trop.



★部品の向きに注意。
★Note direction.
★Auf richtige
Platzierung achten.
★Noter le sens.

★部品の向きに注意。
★Note direction.
★Auf richtige
Platzierung achten.
★Noter le sens.

MC13 ×2
ホイールアクセル
Wheel axle
Rad-Achse
Axe de roue

20

MC3 3×3mm イモネジ
Grub screw
Madenschraube
Vis pointeau

MC19 3×25mm シャフト
Shaft
Achse
Axe

MC22 3×32mm ターンバックルシャフト
Turnbuckle shaft
Spann-Achse
Biellette à pas inversés

MB10 5mm アジャスター (L)
Adjuster (long)
Einsteilstück (lang)
Chape à rotule (longue)



六角棒レンチ (1.5mm)
Hex wrench (1.5mm)
Inbusschlüssel (1,5mm)
Clé Allen (1,5mm)

21

MC2 1.6×4mm キャップスクリュー
Cap screw
Zylinderkopfschraube
Vis à tête cylindrique

MC8 5×6.4×1.5mm スパシーラー
Spacer
Distanzring
Entretoise

MA15 5×7×0.1mm シム
Shim
Scheibe
Ose

MC9 1050 1050ベアリング
Ball bearing
Kugellager
Roulement à billes

MC12 Wカルダン
44mm ドライブシャフト
Drive shaft
Achswelle
Arbre d'entraînement

MC14 アクセルシャフト
Axle shaft
Achswelle
Tige d'axe

MC16 Wカルダン
アクセルリング
Axle ring
Acherring
Moyeu

MC18 Wカルダン
クロスシャイダー
Cruis joint
Kreuzzapfen
Joint en croix

MC21 2×9.0mm シャフト
Shaft
Achse
Axe

MA27 1.6×9mm シャフト
Shaft
Achse
Axe

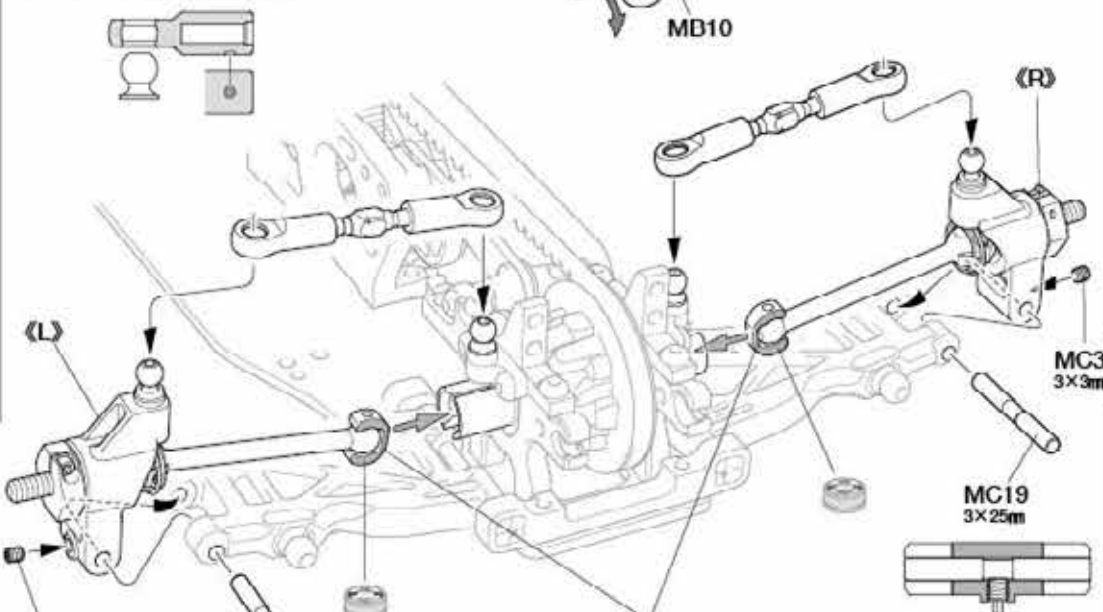
MC26 Wカルダン
ジョイントパイプ
Joint pipe
Verbindungsrohr
Tubes de liaison

MC29 2 クランプ式ホイールハブ
Clamp type wheel hub
Radnabe in Klammer-
Ausführung
Moyeu de roue à cliquet

20

リヤアクスルの取り付け
Attaching rear axles
Hinterachsen-Einbau
Fixation des essieux arrière

★取り付けには向きがあります。○印側をボールに押し込みます。
★Insert ball connectors into side with ○ marks.
★Die Kugelhöpfe auf der Seite mit dem Kennzeichen ○ einbauen.
★Insérer les rotules par le côté portant la marque ○

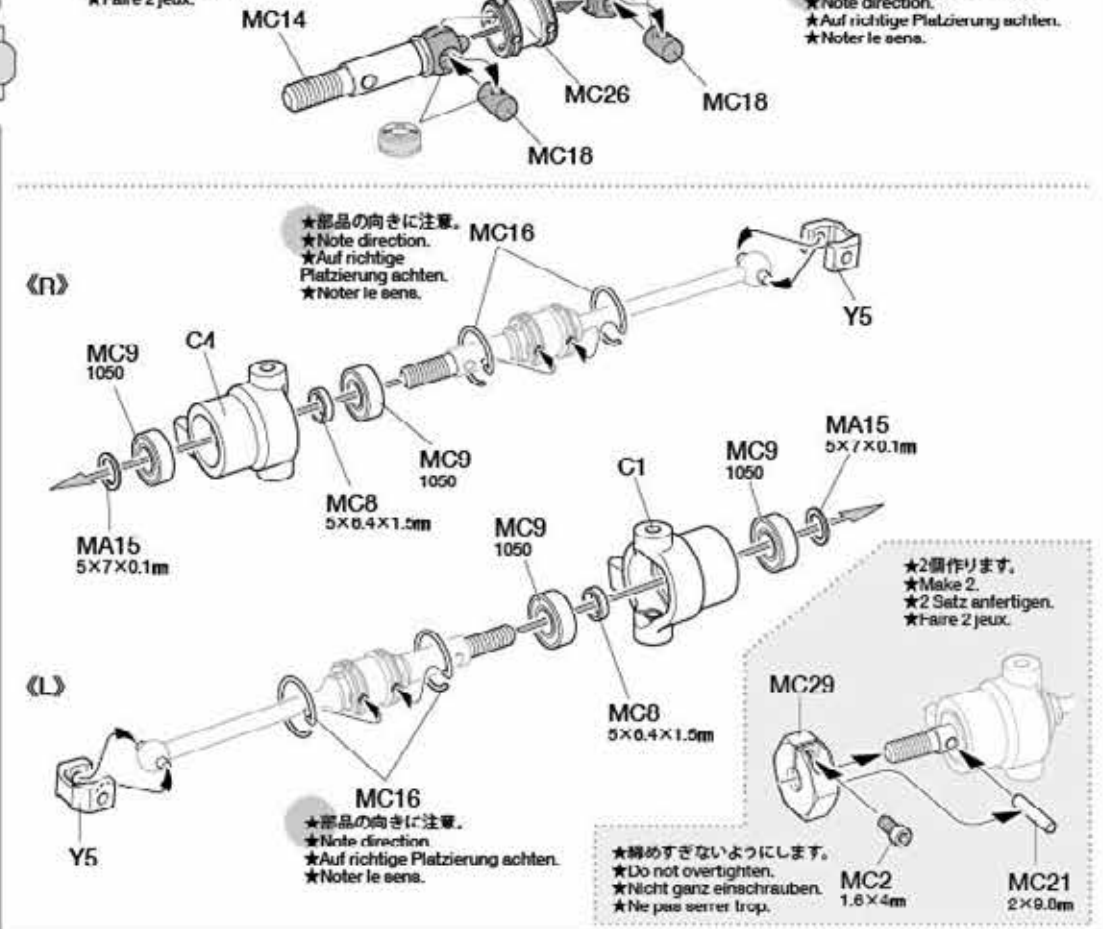


★取り付けが硬い場合は削ってください。
★Shave down these sections if fit is tight.
★Diese Bereiche etwas abschleifen, wenn die Passung zu eng ist.
★Ébavurer ces parties si l'ajustage est trop juste.

21

フロントアクスルの組み立て1
Front axles 1
Vorderachsen 1
Essieux avant 1

★2個作ります。
★Make 2.
★2 Satz anfertigen.
★Faire 2 jeux.



★部品の向きに注意してください。
★Note direction.
★Auf richtige Platzierung achten.
★Noter le sens.

★部品の向きに注意。
★Note direction.
★Auf richtige Platzierung achten.
★Noter le sens.

★2個作ります。
★Make 2.
★2 Satz anfertigen.
★Faire 2 jeux.

★締めすぎないようにします。
★Do not overtighten.
★Nicht ganz einschrauben.
★Ne pas serrer trop.

22

- MA2** 3×8mm六角丸ビス
Screw
Schraube
Vis
- MC1** 3×10mm六角皿ビス
Screw
Schraube
Vis
- MC6** 5×9mm六角ビローボール
Ball connector
Kugelpfopf
Connecteur à rotule
- MC7** 5×8mm六角ビローボール
Ball connector
Kugelpfopf
Connecteur à rotule
- MA10** 5.5×2.0mmスペーサー
Spacer
Distanzring
Entretoise
- MB5** 3×0.7mmスペーサー
Spacer
Distanzring
Entretoise
- MC25** 4.5×3.5mmフランジパイプ
Flanged tube
Kragrohr
Tube à flasque



- ★2.5mmドリルを通します。
- ★Make 2.5mm hole as shown.
- ★2,5mm Loch wie abgebildet bohren.
- ★Perçer un trou de 2,5mm comme indiqué.

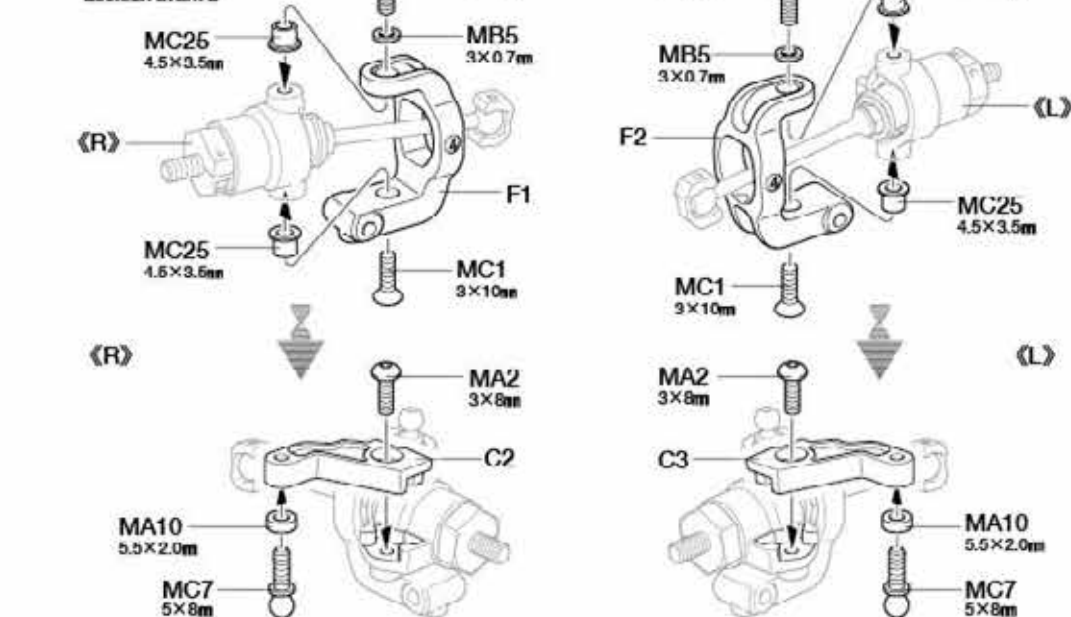
23

- MC3** 3×3mmイモネジ
Grub screw
Madelnschraube
Vis pointeau
- MC20** 3×22mmシャフト
Shaft
Achse
Axe
- MC22** 3×32mmターンバックルシャフト
Turnbuckle shaft
Spann-Achse
Rielle à pas inversés
- MB10** 5mmアジャスター (L)
Adjuster (long)
Einstellstück (lang)
Chape à rotule (longue)

24

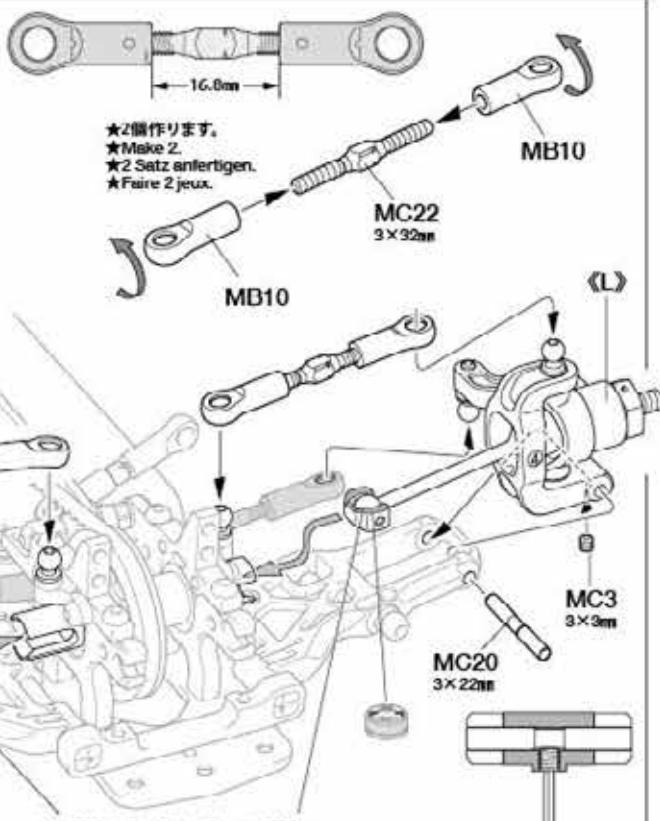
- MC4** 3×2.5mmイモネジ
Grub screw
Madelnschraube
Vis pointeau
- MC5** 5×10mm六角ビローボール
Ball connector
Kugelpfopf
Connecteur à rotule
- MC10** 630ベアリング
Ball bearing
Kugellager
Roulement à billes
- MB10** 5mmアジャスター (L)
Adjuster (long)
Einstellstück (lang)
Chape à rotule (longue)
- MC23** スタビエンド
Stabilizer end
Endstück des Stabilisators
Extrémité de barre stabilisatrice
- MC24** スタビライザーロッド
Rod stopper
Gestänge Stelling
Bague de renvoi

22 フロントアクスルの組み立て2



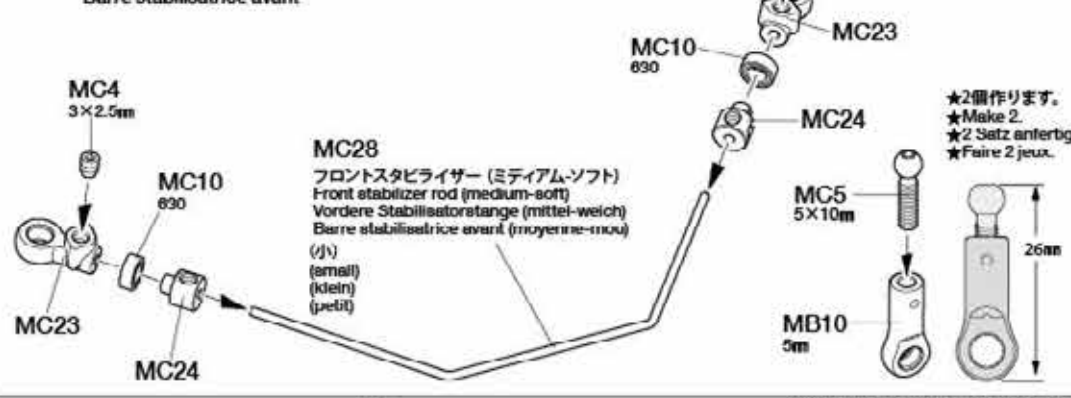
23 フロントアクスルの取り付け

- Attaching front axles
Vordrachsen-Einbau
Fixation des essieux avant
- ★取り付けには向きがあります。○印側をボールに押し込みます。
 - ★Insert ball connectors into side with ○ marks.
 - ★Die Kugelpföpfe auf der Seite mit dem Kennzeichen ○ einbauen.
 - ★Insérer les rotules par le côté portant la marque ○.



- ★2個作ります。
- ★Make 2.
- ★2 Satz anfertigen.
- ★Faire 2 jeux.

24 フロントスタビライザー

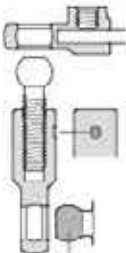


- MC28** フロントスタビライザー (ミディアム-ソフト)
Front stabilizer rod (medium-soft)
Vordere Stabilisatorstange (mittel-weich)
Barre stabilisatrice avant (moyenne-mou)

- ★2個作ります。
- ★Make 2.
- ★2 Satz anfertigen.
- ★Faire 2 jeux.

25

MC4 3×2.5mm イモネジ
Grub screw
Madenschraube
Vis pointeau
×2



★取り付けが硬い場合は削ってください。
★Shave down if fit is tight.
★Etwas abschleifen, wenn die Passung zu eng ist.
★Ebavurer si l'ajustage est trop juste.

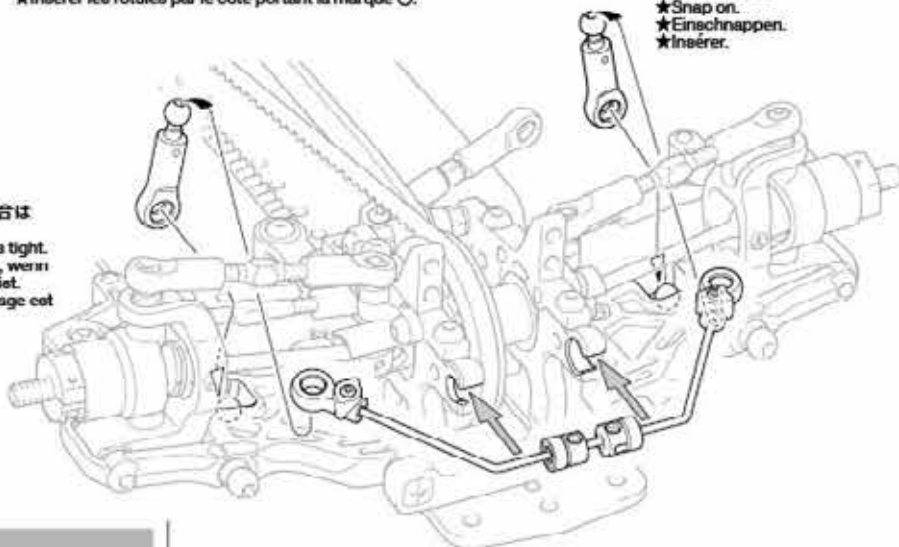
25

フロントスタビライザーの取り付け
Attaching front stabilizer
Anbau des vorderen Stabilisators
Fixation de la barre stabilisatrice avant

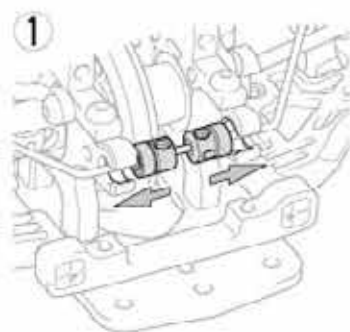


★押し込みます。
★Snap on.
★Einschnappen.
★Insérer.

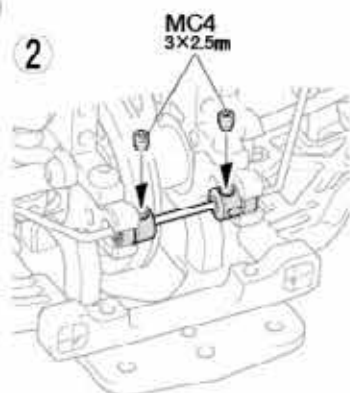
★取り付けには向きがあります。○印側をボールに押し込みます。
★Insert ball connectors into side with ○ mark.
★Die Kugelköpfe auf der Seite mit dem Kennzeichen ○ einbauen.
★Insérer les rotules par le côté portant la marque ○.



1



2



26

MC4 3×2.5mm イモネジ
Grub screw
Madenschraube
Vis pointeau
×2

MC5 5×10mm 六角ヒョーボール
Ball connector
Kugelskopf
Connecteur à rotule
×2

MC10 630ベアリング
Ball bearing
Kugellager
Roulement à billes
×2

MB10 5mm アジスター (L)
Adjuster (long)
Finaleinstück (lang)
Chape à rotule (longue)
×2

MC23 スタビエンド
Stabilizer end
Endstück des Stabilisators
Extrémité de barre stabilisatrice
×2

MC24 スタビライザーロッド
ストッパー
Rod stopper
Gestänge Stelling
Bague de renvoi
×2

26

リヤスタビライザー
Rear stabilizer
Hinterer Stabilisator
Barre stabilisatrice arrière

MC4 3×2.5mm

MC10 630

MC23

MC24

MC27 リヤスタビライザー (ミディアム-ソフト)
Rear stabilizer rod (medium-soft)
Hintere Stabilisatorstange (mittel-weich)
Barre stabilisatrice arrière (moyenne-mou)
(大)
(large)
(groß)
(grand)

MC4 3×2.5mm

MC10 630

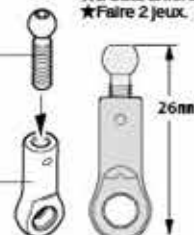
MC23

MC24

MC5 5×10mm

MD10 5mm

★2個作ります。
★Make 2.
★2 Satz anfertigen.
★Faire 2 jeux.



27

MC4 3×2.5mm イモネジ
Grub screw
Madenschraube
Vis pointeau
×2

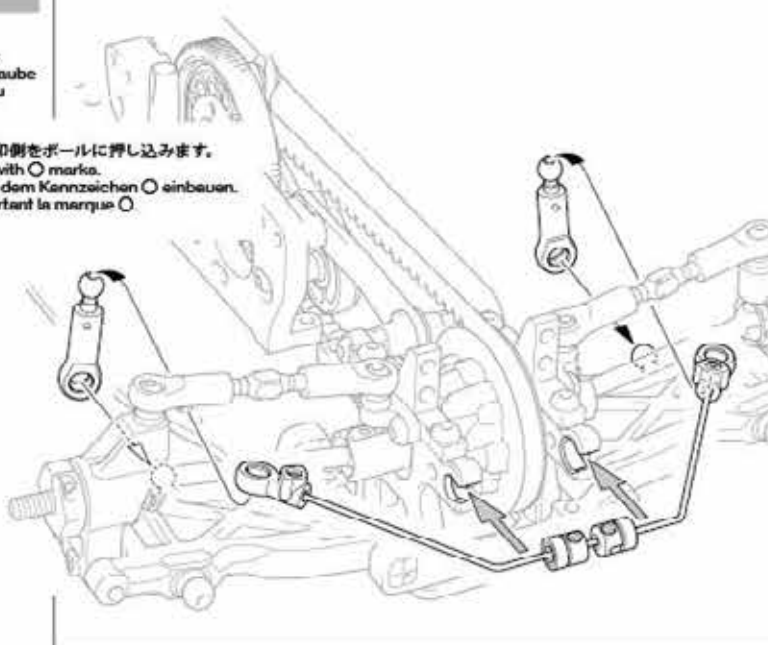
★取り付けには向きがあります。○印側をボールに押し込みます。
★Insert ball connectors into side with ○ mark.
★Die Kugelköpfe auf der Seite mit dem Kennzeichen ○ einbauen.
★Insérer les rotules par le côté portant la marque ○.



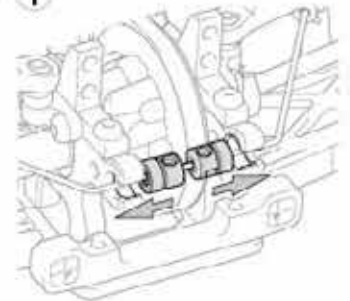
★取り付けが硬い場合は削ってください。
★Shave down if fit is tight.
★Etwas abschleifen, wenn die Passung zu eng ist.
★Ebavurer si l'ajustage est trop juste.

27

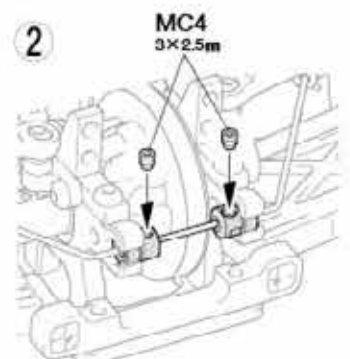
リヤスタビライザーの取り付け
Attaching rear stabilizer
Anbau des hinteren Stabilisators
Fixation de la barre stabilisatrice arrière



1



2

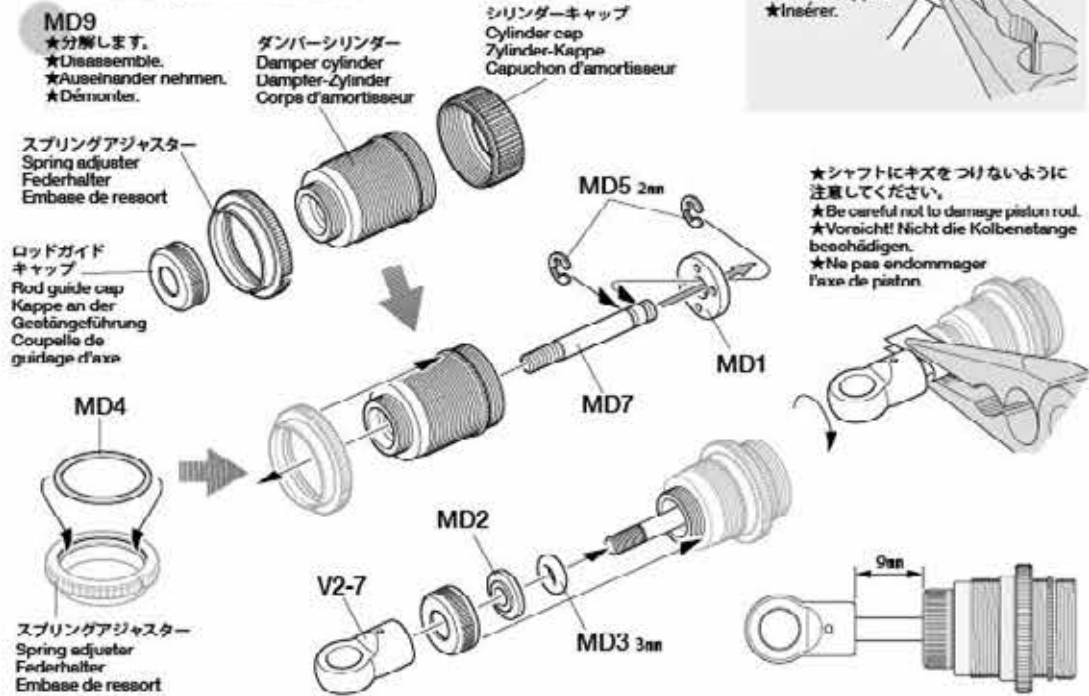


D 28~32
袋詰Dを使用します
BAG D / BEUTEL D / SACHET D

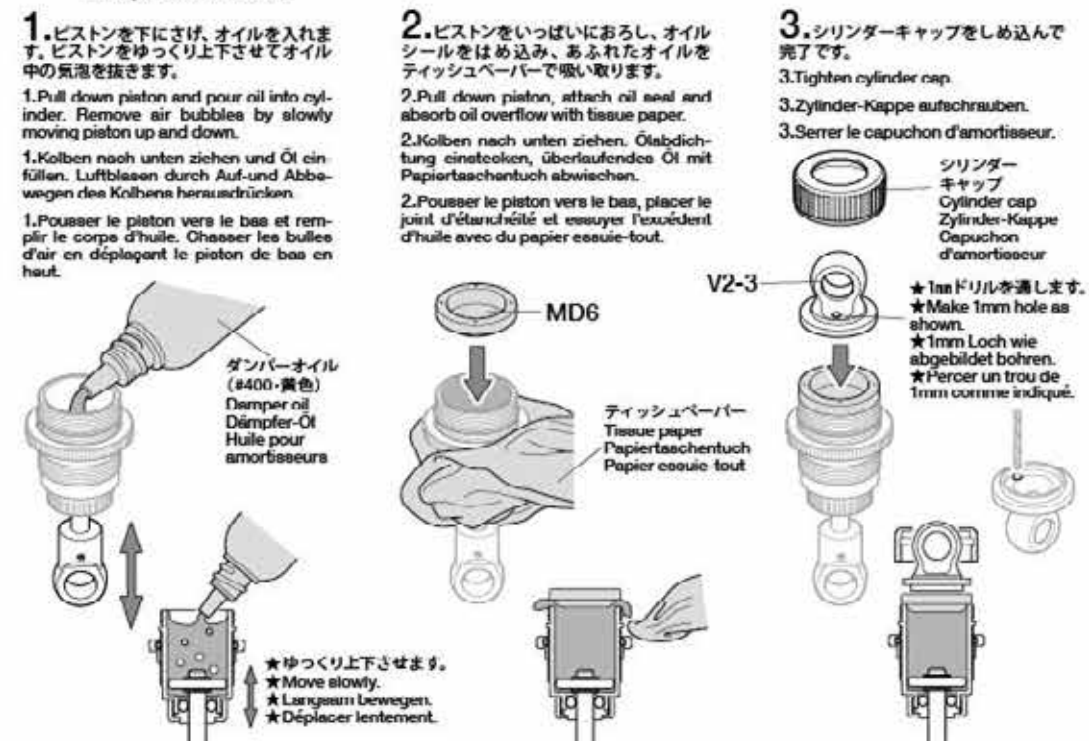
28



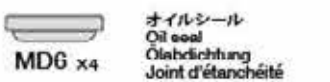
28 ダンパーの組み立て 1
Damper assembly 1
Zusammenbau des Stoßdämpfers 1
Assemblage des amortisseurs 1



29 ダンパーオイルの入れ方
Damper oil
Dämpfer-Öl
Huile pour amortisseurs



29



30



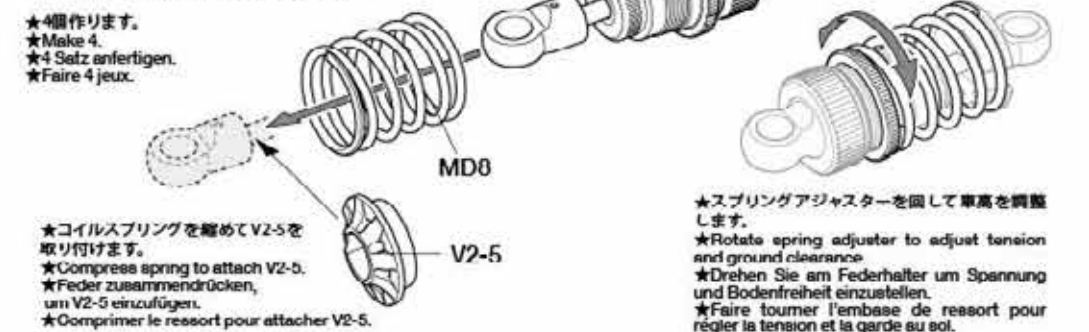
★収縮チューブ (緑) はコイルスプリングを別用にご利用ください。
★Use heat shrink tubing (green) to mark springs.
★Benutzen sie Schrumpfschlauch (grün) um die Federn zu markieren.
★Utiliser du tube thermorétractable (vert) pour marquer les ressorts.

OPTIONS

ソフトセット SOFT SET (50443)	赤 RED	# 200
	橙 ORANGE	# 300
	黄 YELLOW	# 400
ミディアムセット MEDIUM SET (50444)	緑 GREEN	# 500
	青 BLUE	# 600
	紫 PURPLE	# 700
ハードセット HARD SET (50445)	ピンク PINK	# 800
	クリア CLEAR	# 900
	ライトブルー LIGHT BLUE	# 1000

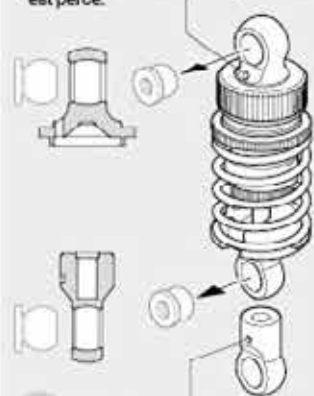
キット付属のダンパーオイルは#400です。
Kit standard damper oil: #400
Beim Standard Dämpferöl #400
Huile d'amortisseurs standard du kit: #400

30 ダンパーの組み立て 2
Damper assembly 2
Zusammenbau des Stoßdämpfers 2
Assemblage des amortisseurs 2



《ダンパーの取り付け向き》
 Damper direction
 Stoßdämpferrichtung
 Sens de l'amortisseur

- ★穴を開けた側からボールに押し込みます。
- ★Attach from the side in which the hole is made.
- ★Anbauen auf der Seite mit der Bohrung her einsetzen.
- ★Fixer par le côté dans lequel un trou est percé.



- ★○印側からボールに押し込みます。
- ★Attach from the side with the ○ mark.
- ★Anbauen auf der Seite mit dem ○ Zeichen.
- ★Fixer par le côté avec la marque ○.

31

MA3 3×6mm六角丸ビス
 X6 Screw Schraube Vis

5.8mmダンパーボールナット
 Damper ball connector nut
 Kugelhkopf-Mutter für Dämpfer
 Ecrrou-connecteur à rotule
 d'amortisseur
 MB9 X2

32

MA3 3×6mm六角丸ビス
 X6 Screw Schraube Vis

5.8mmダンパーボールナット
 Damper ball connector nut
 Kugelhkopf-Mutter für Dämpfer
 Ecrrou-connecteur à rotule
 d'amortisseur
 MB9 X2

TAMIYA CRAFT TOOLS

良い工具選びは製作づくりのための第一歩。本格派を
 めざすモデラーにふさわしいタミヤクラフトツ
 ール。耐久性も高く、使いやすい高品質な工具です。

SIDE CUTTER for PLASTIC

精密ニッパー
 (プラスチック用)

ITEM 74001

LONG NOSE w/ CUTTER

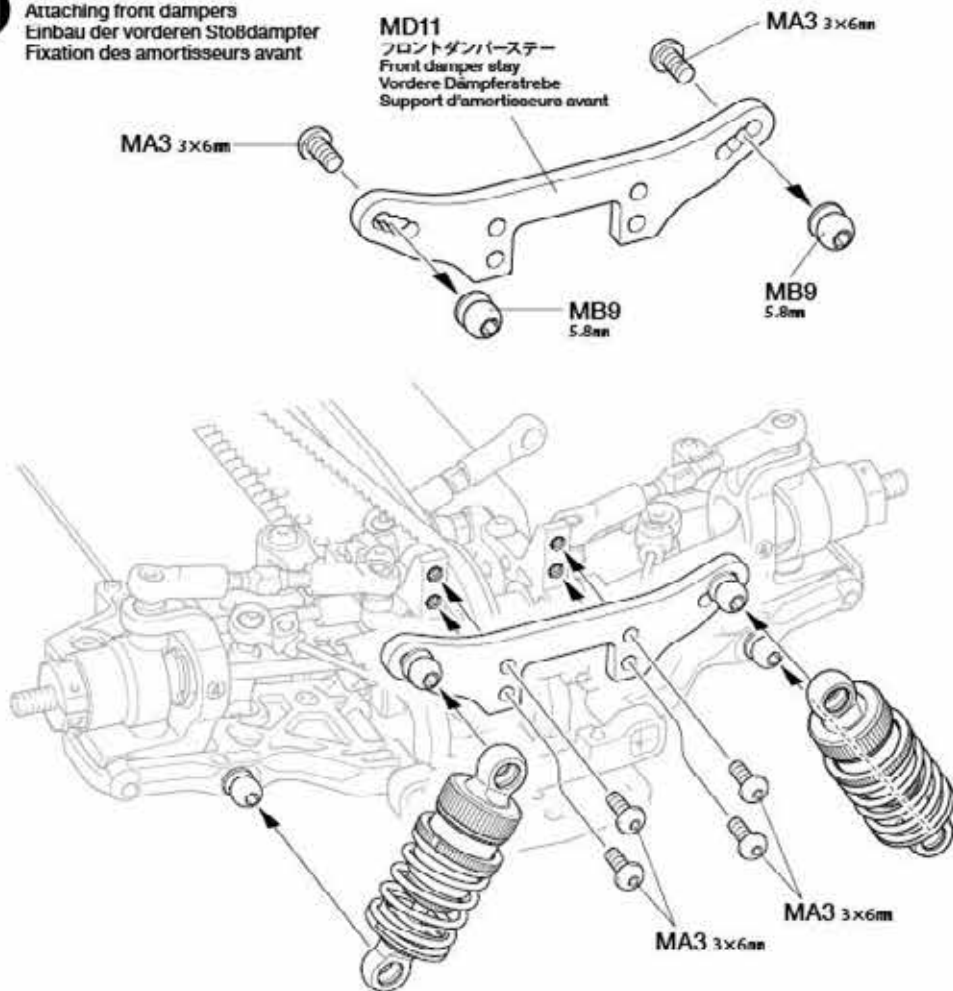
ラジオペンチ

ITEM 74002

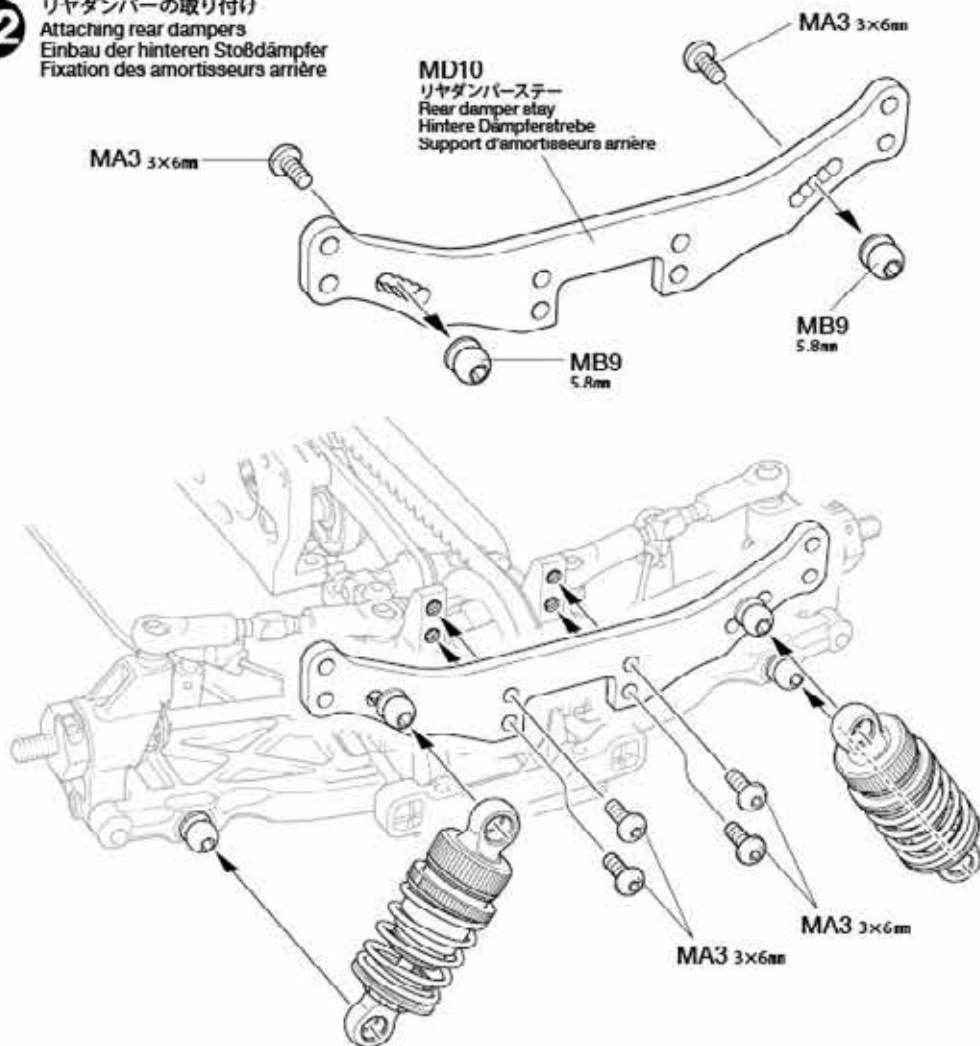
タミヤカタログ

スケールモデルを中心に展開したタミヤカタ
 ログは年々一回発行されています。ご希望の
 方は模型店でおたずねください。

31 フロントダンパーの取り付け
 Attaching front dampers
 Einbau der vorderen Stoßdämpfer
 Fixation des amortisseurs avant



32 リヤダンパーの取り付け
 Attaching rear dampers
 Einbau der hinteren Stoßdämpfer
 Fixation des amortisseurs arrière



E 33~41

袋詰Eを使用します
BAG E / BEUTEL E / SACHET E

33

MA2 x1 3x8mm六角丸ビス
Screw
Schraube
Vis

ME5 x1 2.6x10mmタッピングビス
Tapping screw
Schneiderschraube
Vis taraudeuse

ME7 x1 5x6.55mm
ビローボールナット
Bell connector nut
Kugelfopf-Mutter
Ecuru-courroieteur à rotule

ME10 x1 サーボセーバースプリング (大)
Servo saver spring (large)
Servo-Saver-Feder (groß)
Ressort de sauve-servo (grand)

ME11 x2 サーボセーバースプリング (小)
Servo saver spring (small)
Servo-Saver-Feder (klein)
Ressort de sauve-servo (petit)

Checking R/C equipment
① Install batteries.
② Extend receiver antenna.
③ Connect charged battery.
④ Switch on transmitter.
⑤ Switch on receiver.
⑥ Trims in neutral.
⑦ Steering servo reverse switch on "R".
⑧ Steering wheel in neutral.
⑨ Servo in neutral position.
⑩ After attaching servo saver, switch off R/C units and disconnect connectors.

Überprüfen der RC-Anlage
(Siehe Bild rechts.)
① Batterien einlegen.
② Empfängerantenne ausrollen.
③ Voll aufgeladenen Akku verbinden.
④ Sender einschalten.
⑤ Empfänger einschalten.
⑥ Inmmhebel neutral stellen.
⑦ Schalter für Lenkservo auf "R".
⑧ Lenkrad neutral stellen.
⑨ Servo in Neutralstellung.
⑩ Nachdem der Servo-Saver angebracht ist, die RC-Einheit ausschalten und die Stecker abziehen.

Vérification de l'équipement R/C
① Mettre en place les piles.
② Déployer l'antenne du récepteur.
③ Charger complètement la batterie.
④ Allumer l'émetteur.
⑤ Allumer le récepteur.
⑥ Placer les trims au neutre.
⑦ Inverser de rotation de servo sur "R".
⑧ Le volant de direction au neutre.
⑨ Servo au neutre.
⑩ Après installation du sauve-servo, éteindre l'ensemble R/C et débrancher les connecteurs.

《サーボホーン用ビスの選び方》 / Selecting Servo Horn Screw Schraube des Servohorns / Choix du palonnier de servo

★他社製サーボを搭載する場合は、サーボホーン用ビスをキット付属のビスに交換します。この表をよく見て、4種類の中からサーボに合ったビスを選んでください。また、これ以外のビスの場合はプロポメーカーにお問い合わせください。

★When using other brands of servo, replace servo horn screw with screw included in this kit, using this diagram to select the correct screw. If there is no suitable screw, please contact the servo manufacturer.

★Bei der Verwendung anderer Servos sollte die Schraube am Servohorn durch die beiliegende Schraube ersetzt werden. Beachten Sie das Diagramm für die Auswahl der richtigen Schraube. Ist dort keine geeignete Schraube aufgeführt, fragen Sie den Servohersteller.

★Pour d'autres marques de servos, remplacer la vis de palonnier par la vis incluse dans ce kit, en utilisant ce tableau pour choisir la vis correcte. S'il n'y a pas de vis compatible, contacter le fabricant du servo.

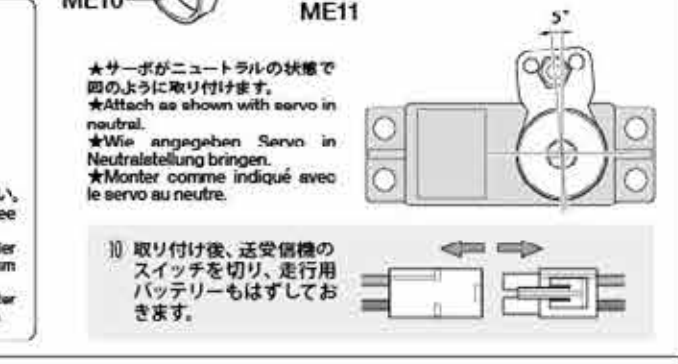
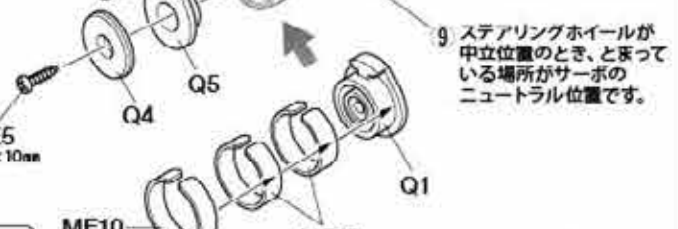
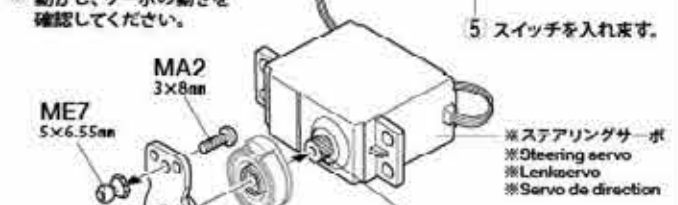
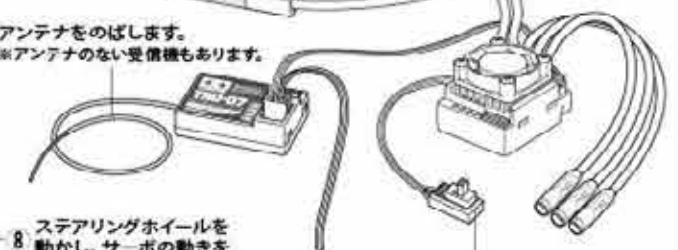
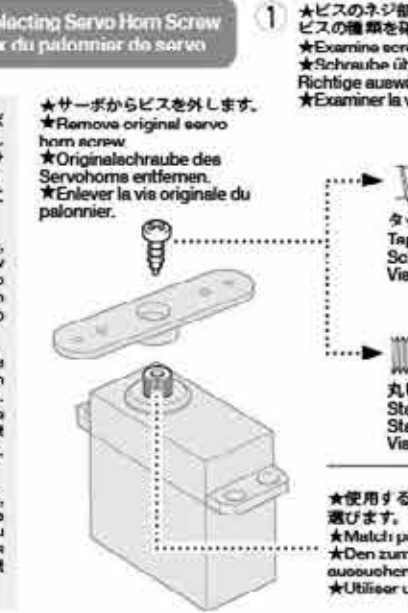
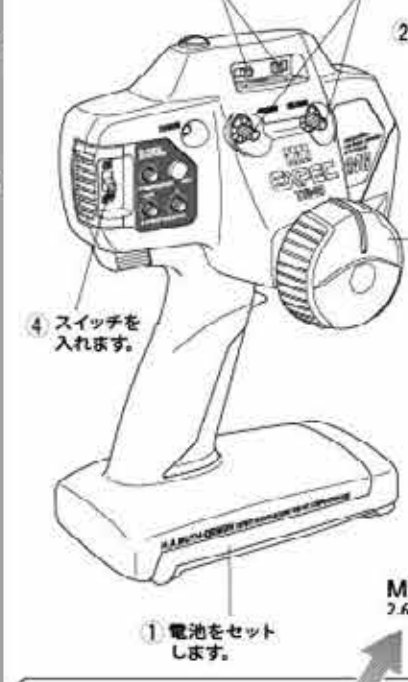
33 ラジオコントロールメカのチェック Checking R/C equipment Überprüfen der RC-Anlage Vérification de l'équipement R/C

注意! CAUTION
★ご使用のプロポセット付属の取扱説明書をよく読んでからお使いください。
★Refer to the manual included with R/C equipment.
★Die bei der RC-Anlage enthaltene Anleitung beachten.
★Se référer au manuel inclus avec l'équipement R/C.

★番号の順にチェックし、必ずサーボのニュートラルを確認して組み立ててください。
★Make sure the servo is in neutral prior to assembly.
★Servo vor dem Einbau in neutrale Stellung bringen.
★S'assurer que le servo est au neutre avant assemblage.

※の部品はキットには含まれていません。
Parts marked ※ are not included in kit.
Teile mit ※ sind im Bauatz nicht enthalten.
Les pièces marquées ※ ne sont pas incluses dans le kit.

7 ステアリングリバーススイッチを(R)にします。
8 トリムを中心位置にします。



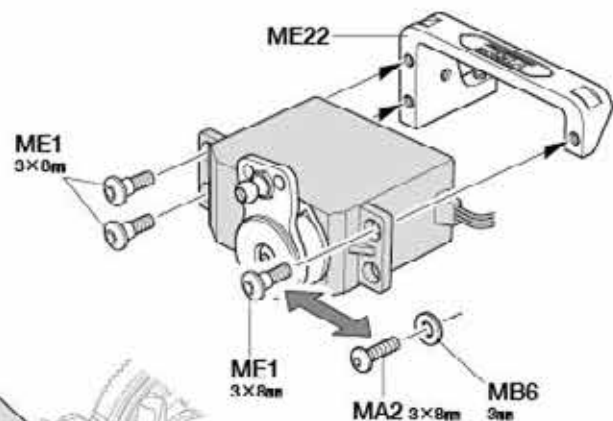
34

- MA2** 3×8mm六角丸ビス
Screw
Schraube
Vis
X1
- ME1** 3×8mm六角段付セビス
Step screw
Paßschraube
Vis décollétée
X3
- MA5** 3×6mm六角皿ビス
Screw
Schraube
Vis
X3
- MB6** 3mmワッシャー
Washer
Beilagscheibe
Rondelle
X1

34 ステアリングサーボの取り付け Attaching steering servo Lenkservo-Einbau Fixation du servo de direction



ME22 サーボマウント
Servo mount
Servohalter
Support de servo
X1

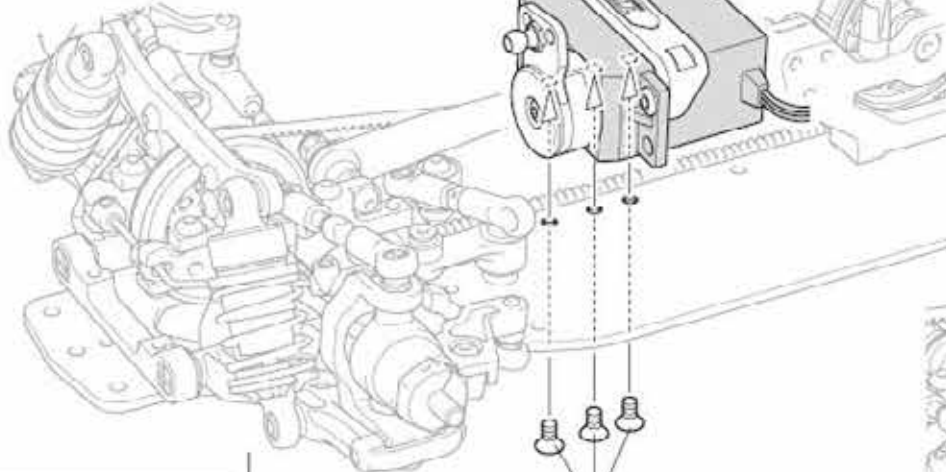


ME1 3×8mm

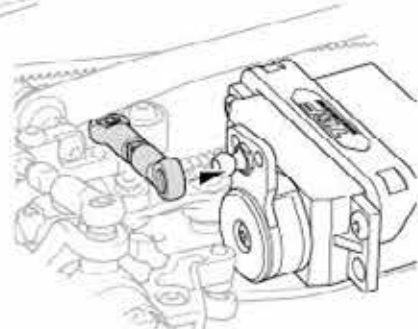
ME1 3×8mm

MA2 3×8mm 3mm **MB6**

- ★ステアリングサーボに合わせて選んでください。
★Choose according to servo.
★Gemäß Servo wählen.
★Choisir en fonction du servo.



MA5 3×6mm



35

- MA3** 3×6mm六角丸ビス
Screw
Schraube
Vis
X2
- MC4** 3×2.5mmイモネジ
Grub screw
Mafschraube
Vis pointeau
X1
- ME14** 27Tピニオンギヤ
Pinion gear
Motorritzel
Pignon moteur
X1

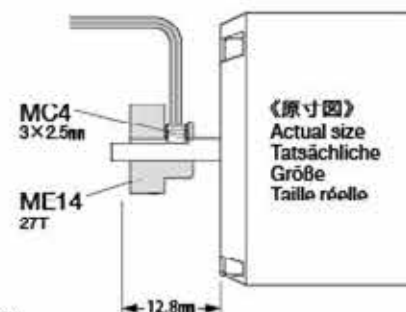
35 モーターの取り付け Attaching motor Motor-Einbau Fixation du moteur

注意ステッカー C
Caution sticker
Vorsicht Sticker
Sticker de precaution

MC4 3×2.5mm

ME14 27T

- ※ブラシレスモーター(別売)
※Brushless motor (separately available)
※Brushless-Motor (getrennt erhältlich)
※Moteur brushless (disponible séparément)



《原寸図》
Actual size
Tatsächliche Größe
Taille réelle

12.8mm

注意!

NOTICE

- ★メカの名コネクターの接続はメカに付属の説明書を良くお読みください。
★Also refer to R/C equipment instruction manuals when installing.
★Beim Einbau auch die Anleitungen der RC Ausrüstung beachten.
★Se reporter également aux manuels d'instructions de l'équipement RC pour l'installation.

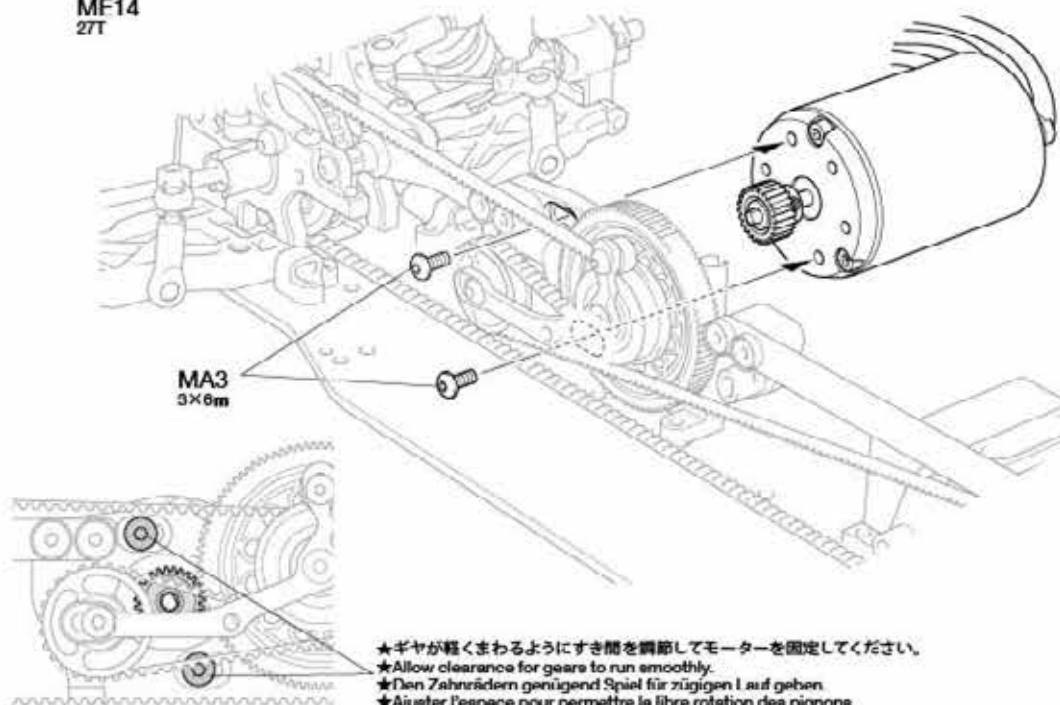
《モーターコードのつながり方》

Motor cables
Motorkabel
Câbles du moteur



- | | |
|---|-----------------------------------|
| ESC, アンプ側
ESC
Fahrregler
Variateur | モーター側
Motor
Moteur |
| A:青コード
Blue
Blau
Bleu | A:青コード
Blue
Blau
Bleu |
| B:黄コード
Yellow
Gelb
Jaune | B:黄コード
Yellow
Gelb
Jaune |
| C:オレンジ
コード
Orange | C:オレンジ
コード
Orange |

- ★コネクタ部はしっかりとつないでください。
★Connect cables firmly.
★Die Kabel fest zusammenstecken.
★Connecter fermement les câbles.



MA3 3×6mm

- ★ギヤが軽くまわるようにすき間を調節してモーターを固定してください。
★Allow clearance for gears to run smoothly.
★Den Zahnradern genügend Spiel für zügigen Lauf geben.
★Ajuster l'espace pour permettre la libre rotation des pignons.

36

アンテナキャップ
Antenna cap
Antennenkappe
Capuchon d'antenne

ME15 x1

ME15

アンテナパイプ
Antenna pipe
Antennenrohr
Gaine d'antenne

アンテナ線
Antenna cable
Antennenkabel
Fil d'antenne

★アンテナパイプを短くする場合はアンテナ線が外に出ない長さにしましょう。(アンテナ線保護用)

★Cut antenna pipe to appropriate length, ensuring antenna is contained fully within.
★Antennenrohr der Länge der verwendeten Antenne anpassen, dabei sicherstellen, dass die Antenne in voller Länge geschützt wird.
★Couper le tube d'antenne à la longueur appropriée en s'assurant que l'antenne est complètement à l'intérieur du tube.

注意!

CAUTION

★RCメカの搭載方法は基本的には自由です。駆動ベルトに配線等が当たらないように注意して取り付けてください。
★Install R/C equipment in desired positions. Position so as not to obstruct drive belts.
★Die RC-Anlage an gewünschter Stelle einbauen. RC-Anlage so anbringen, dass die Antriebsriemen nicht streifen.
★Installer l'équipement R/C dans la position choisie en veillant à ne pas le mettre en contact avec les courroies.

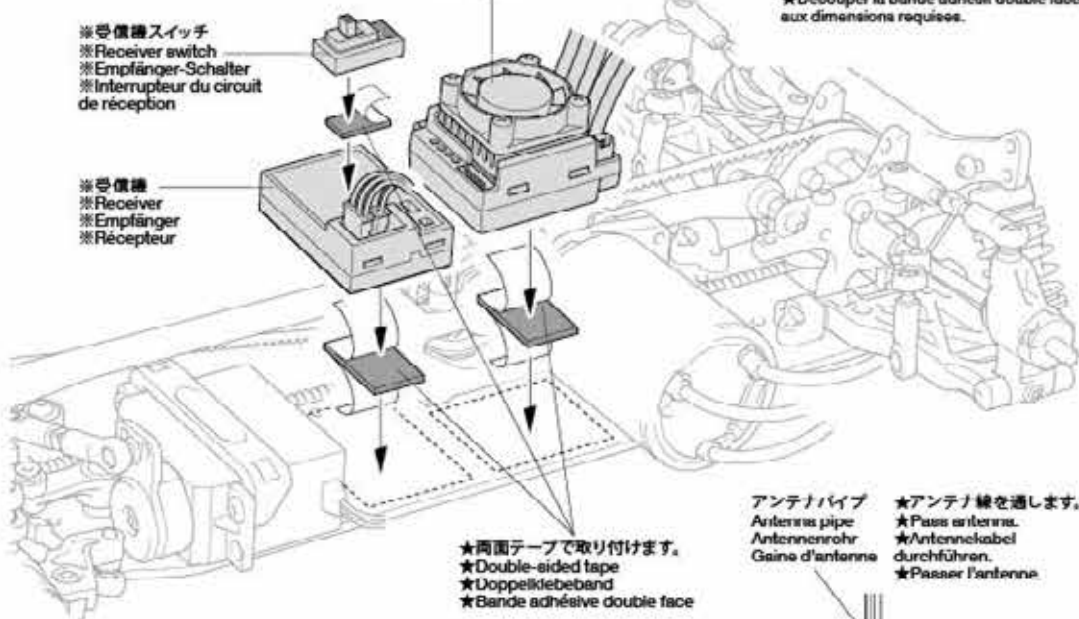
36

RCメカの搭載例 Attaching R/C equipment Einbau der RC-Anlage Installation de l'équipement R/C

※ESC
※Electronic speed controller
※Elektronischer Fahrgregler
※Varyateur de vitesse électronique

※受信機スイッチ
※Receiver switch
※Empfänger-Schalter
※Interrupteur du circuit de réception

※受信機
※Receiver
※Empfänger
※Récepteur



★両面テープは部品のサイズに合わせて切り取ります。
★Cut double-sided tape into required sizes.
★Doppelklebeband in den erforderlichen Größen zuschneiden.
★Découper la bande adhésif double face aux dimensions requises.

★両面テープで取り付けます。
★Double-sided tape
★Doppelklebeband
★Bande adhésive double face

アンテナパイプ
Antenna pipe
Antennenrohr
Gaine d'antenne

★アンテナ線を通します。
★Pass antenna.
★Antennenkabel durchführen.
★Passer l'antenne.

★配線コードはジャマにならないようにナイロンバンドでたばねておきます。
★Secure cables using nylon band.
★Kabel mit Nylonband zusammenbinden.
★Mettre les câbles en place avec un oeillet en nylon.

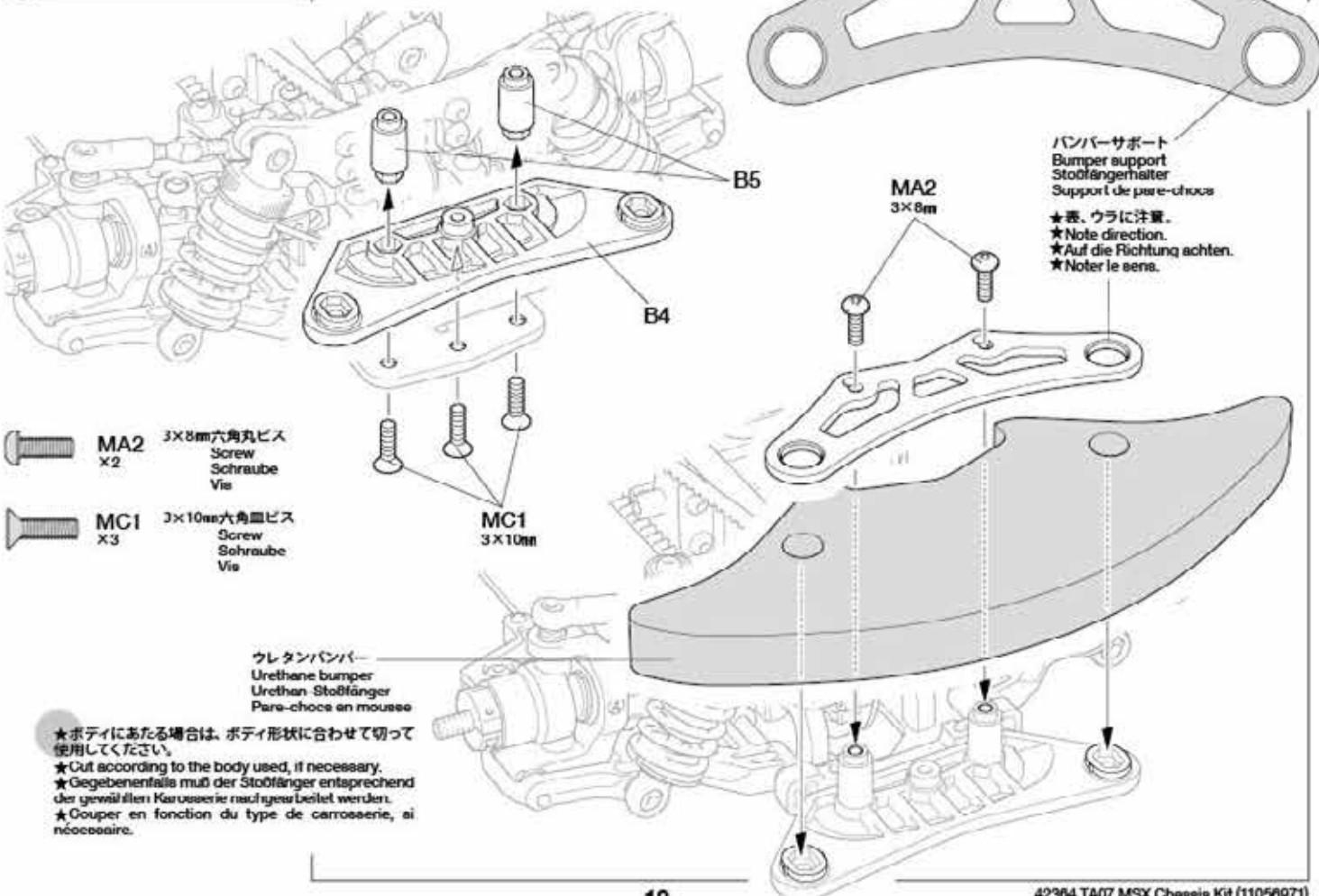


★余分な部分はニッパーなどで切り取ります。
★Cut off excess portion using side cutters.
★Überstand mit Seitenschneider abschneiden.
★Enlever la partie excédentaire avec des pinces coupantes.



37

ウレタンバンパーの取り付け Attaching urethane bumper Einbau der Urethan-Stoßfänger Fixation du pare-chocs en mousse



MA2 3x8mm六角丸ビス
x2 Screw
Schraube
Vis

MC1 3x10mm六角皿ビス
x3 Screw
Sohraube
Vis

ウレタンバンパー
Urethane bumper
Urethan Stoßfänger
Pare-chocs en mousse

★ボディにあたる場合は、ボディ形状に合わせて切って使用してください。
★Cut according to the body used, if necessary.
★Gegebenenfalls muß der Stoßfänger entsprechend der gewählten Karosserie maßgenau bearbeitet werden.
★Couper en fonction du type de carrosserie, si nécessaire.

バンパーサポート
Bumper support
Stoßfängerhalter
Support de pare-chocs

★表、ウラに注意。
★Note direction.
★Auf die Richtung achten.
★Noter le sens.

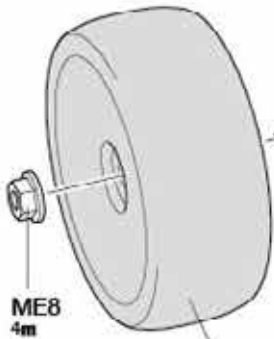
38

★タイヤ、ホイールはキットには含まれません。走行場所に合わせてご用意ください。
★This kit does not include tires or wheels.
★In diesem Bausatz sind nicht enthalten: Reifen und Räder.
★Ce kit n'inclut pas de pneus et de jantes.

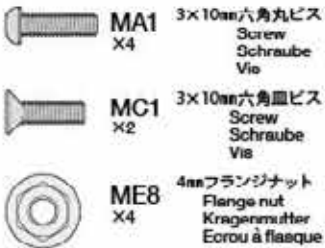
38

ホイールの取り付け Attaching wheels Einbau der Räder Fixation des roues

《フロント》
Front
Vorne
Avant

ME8
4mm

※ホイール
※Wheel
※Rad
※Roue



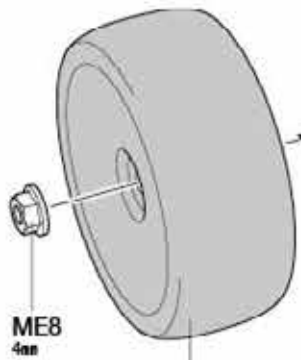
MA1 3×10mm六角丸ビス
Screw
Schraube
Vis
X4

MC1 3×10mm六角皿ビス
Screw
Schraube
Vis
X2

ME8 4mmフランジナット
Flange nut
Kragennut
Ecorou à flasque
X4

★取り付けが難しい場合は削ります。
★Shave down these sections if fit is tight.
★Diese Bereiche etwas abschaben, wenn die Passung zu eng ist.
★Ébavurer ces parties si l'ajustage est trop juste.

《リヤ》
Rear
Hinten
Arrière

ME8
4mm

※ホイール
※Wheel
※Rad
※Roue

39

バッテリーホルダーの取り付け Attaching battery holders Anbau der Akku-Halterungen Installation des fixations de pack

39



ME2 3×12mm六角皿ビス
Screw
Schraube
Vis
X1

MA5 3×6mm六角皿ビス
Screw
Schraube
Vis
X4

ME6 3×10mm六角ビス
(ネジロック)
Screw
Schraube
Vis
X1

バッテリーポスト
Battery post
Batteriepoeten
Colonne de support de pack
X2

ME19 X1
バッテリーホルダー B
Battery holder B
Akku-Halterung B
Fixation de pack B

MA5
3×6mm

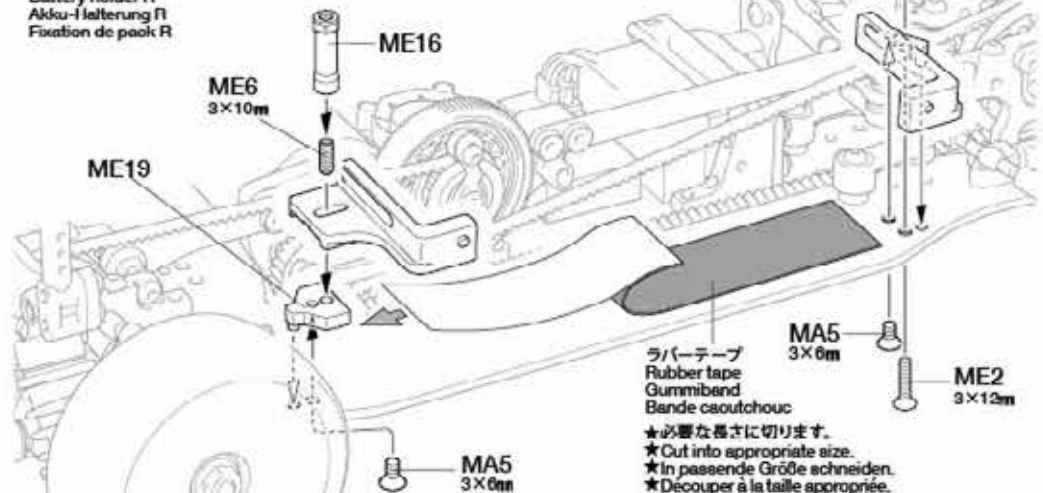
★バッテリーのサイズに合わせてMA5を調整します。
★Adjust MA5 according to the battery size.
★MA5 entsprechend der Akkugröße einstellen.
★Ajuster MA5 en fonction de la taille de la batterie.

ME21
バッテリーホルダー F
Battery holder F
Akku-Halterung F
Fixation de pack F



ME20

バッテリーホルダー R
Battery holder R
Akku-Halterung R
Fixation de pack R



ME16

ME6
3×10mm

ME19

MA5
3×6mmME2
3×12mm

ラバーテープ
Rubber tape
Gummiband
Bande caoutchouc

★必要な長さに切ります。
★Cut into appropriate size.
★In passende Größe schneiden.
★Découper à la taille appropriée.

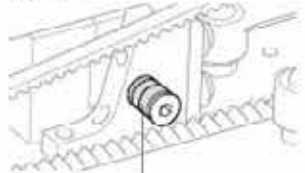
40

MA3 3×6mm六角丸ビス
Screw
Schraube
Vis

ME2 3×12mm六角皿ビス
Screw
Schraube
Vis

ME9 5.5×3.0mmスペーサー
Spacer
Distanzring
Entretoise

★走行用バッテリーのサイズに合わせて
スペーサーの枚数を調整します。
★Adjust according to the battery size.
★Entsprechend der Akkugröße
einstellen.
★Ajuster en fonction de la taille de la
batterie.



MB3 5.5×1.0mmスペーサー
Spacer
Distanzring
Entretoise

MB4 5.5×0.5mmスペーサー
Spacer
Distanzring
Entretoise

注意してください
CAUTION
VORSICHT
PRECAUTIONS

★走行させない時は
必ず走行用バッテリーの
コネクタを外して
ください。

★被覆の破れたバッテ
リーは使用しないで
ください。ショート
の危険があります。

★連続走行はモーターを
傷めます。バッテ
リー1本分走行させたら、
モーターを
休ませましょう。

★Disconnect battery when the car is not
being used.

★Do not use batteries with damaged
battery cell cover. It may cause short air
cutting.

★Avoid continuous running. Allow the
motor to cool after each battery run.

★Akkustecker abziehen, wenn das Auto
nicht in Betrieb ist.

★Keinen Akku verwenden, dessen Hülle
beschädigt ist. Es könnte Kurzschluss
entstehen.

★Permanentes Motoreinsatz ver
meiden. Den Motor möglichst nach
jedem Fahrbetrieb abkühlen lassen.

★Déconnecter la batterie lorsque la
voiture n'est pas utilisée.

★Ne pas utiliser le pack avec un
couvercle endommagé. Il y a un risque
de court-circuit.

★Éviter de rouler continuellement.
Laisser le moteur refroidir après chaque
accu.

41

《走行用ボディ》/ Body
Karosserie / Carrosserie

●取り付けのボディによって車の走
行性能、操縦フィーリングが違いま
す。走らせる場所や走らせ方でボ
ディを変えてみるのも良いでしょう。

●Downforce effect can be adjusted
by attaching different body. Choose
according to running surface
condition.

●Bei Anbringung verschiedener
Karosserien kann der Anpressdruck
verändert werden. Entscheiden Sie
sich nach Fahrbahnbelag.

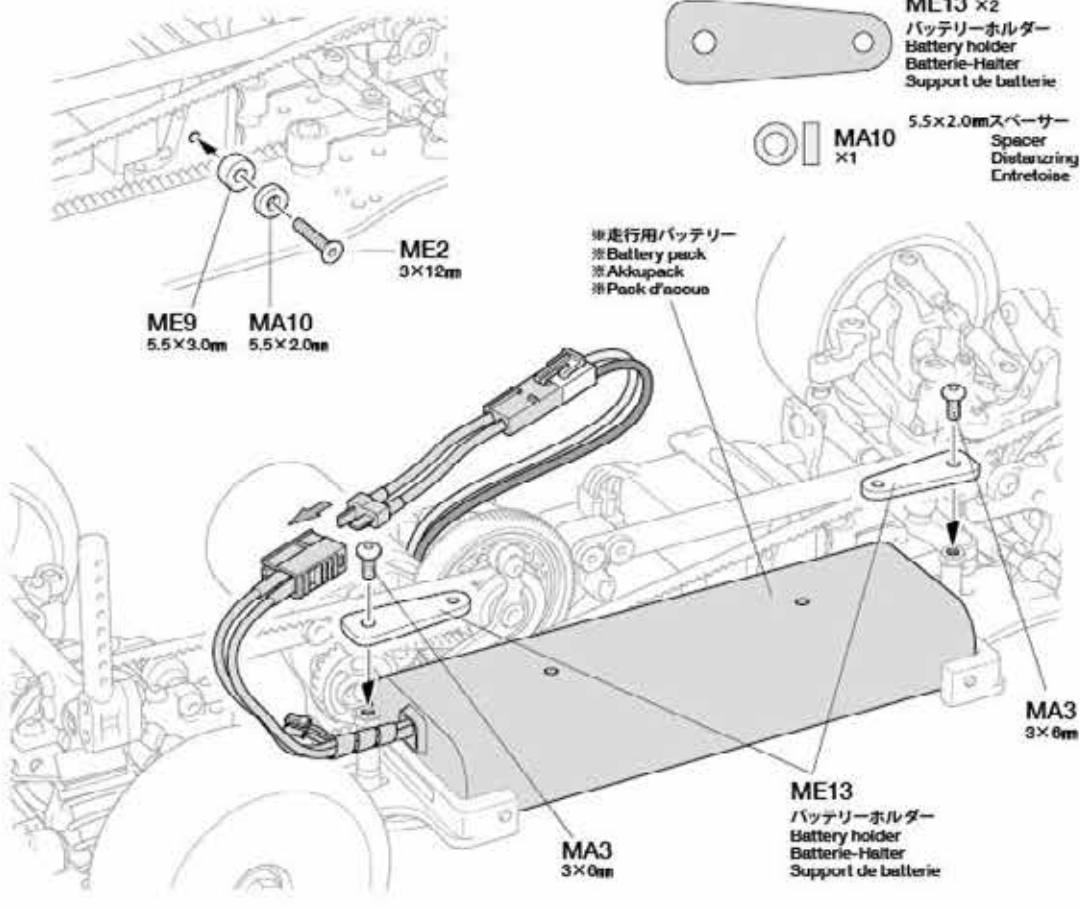
●L'appui au sol peut être modifié en
changeant de type de carrosserie.
Choisir en fonction des conditions de
piste.

40

走行用バッテリーの搭載
Installing battery pack
Einlegen des Akkupacks
Installation du pack d'accus

注意!
CAUTION

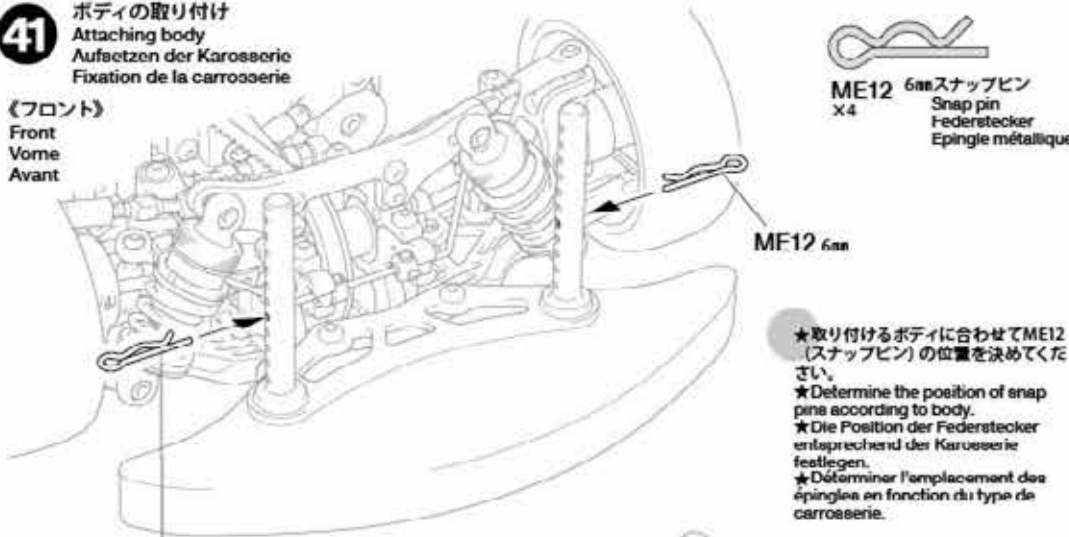
★配線コードがベルトにあたらないように注意してください。
★Make sure cables do not touch the drive belt.
★Stellen Sie sicher, daß die Kabel nicht den Antriebsriemen berühren.
★S'assurer que les câbles soient éloignés du courroie.



41

ボディの取り付け
Attaching body
Aufsetzen der Karosserie
Fixation de la carrosserie

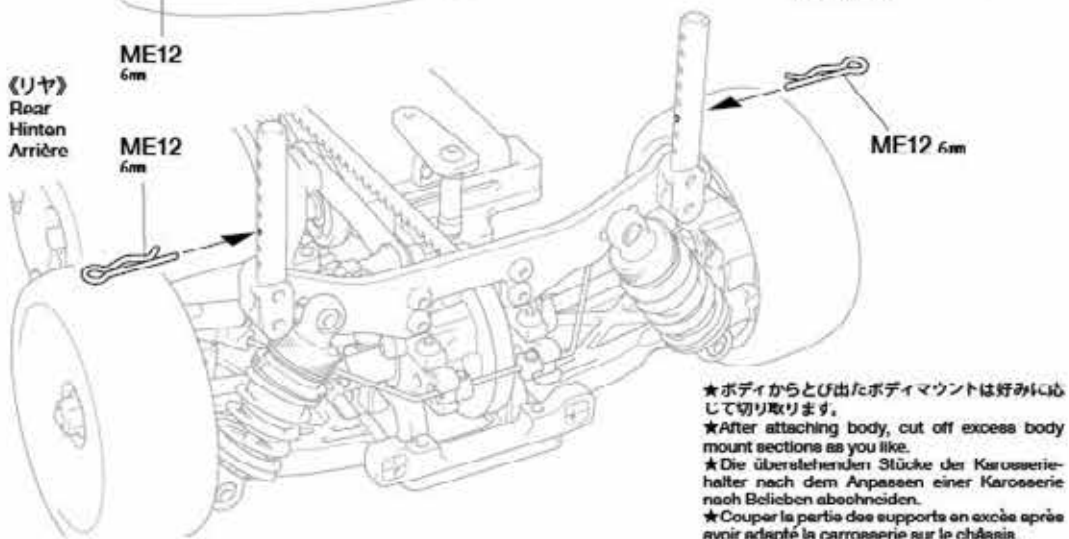
《フロント》
Front
Vorne
Avant



ME12 6mm

《リヤ》
Rear
Hinten
Arrière

ME12 6mm



★取り付けのボディに合わせてME12
(スナップピン)の位置を決めてく
ださい。

★Determine the position of snap
pin according to body.

★Die Position der Federstecker
entsprechend der Karosserie
festlegen.

★Déterminer l'emplacement des
épingles en fonction du type de
carrosserie.

★ボディからとび出したボディマウントは好みによ
り切り取ります。

★After attaching body, cut off excess body
mount sections as you like.

★Die überstehenden Stücke der Karosserie
halter nach dem Anpassen einer Karosserie
nach Belieben abschneiden.

★Couper la partie des supports en excès après
avoir adapté la carrosserie sur le châssis.

SETTING UP

シャーシのセッティング

RCカーはドライバーの操縦の仕方や路面コンディションなどの様々な条件によって、その特性が変わってきます。自分のもっともコントロールしやすいマシンに仕上げているのがセッティング。組立図中に示した各部の寸法やダンパーの調整を基本に、セッティングを進めてください。

SETTING UP THE MODEL

To enhance the overall performance of your car, it is necessary to tune the vehicle to the track (and its surface conditions) on which you will be racing. Make adjustments referring to the instruction manual, keeping in mind that "balance" is the key word.

ANPASSUNG DES MODELLS

Um die allgemeine Leistung Ihres Wagens stark zu verbessern, ist es notwendig, das Fahrzeug auf den Untergrund (und die Oberflächenstruktur), auf dem Sie Rennen fahren wollen, abzustimmen. Für die Veränderungen beziehen Sie sich bitte auf die Gebrauchsanweisung, und denken Sie daran, daß "Balance" das Schlüsselwort ist.

REGLAGE DU MODELE

Pour améliorer les performances générales de votre voiture il est impératif de l'adapter aux conditions du terrain où auront lieu les évolutions. Effectuer les réglages en vous référant au manuel d'instructions en ayant en permanence à l'esprit que "l'équilibre" est l'idée directrice.

《ギヤ比》

Gear ratio
Getriebeübersetzung
Rapport de pignonnerie

★搭載するモーター、コースレイアウト等にに合わせて、ピニオンギヤの歯数(ギヤ比)をセッティングしてください。

★Choose gear ratio according to the motor used or running surface condition.

★Wählen Sie die Getriebeübersetzung entsprechend dem eingesetzten Motor und dem Fahrbahnbelag.

★Choisir le rapport de pignonnerie en fonction du moteur ou du type de piste.

$$\left(\frac{\text{スパーギヤ歯数}}{\text{ピニオンギヤ歯数}} \times 1.85 \right) : 1$$

計算式
Formula
Formel
Formule de calcul

※ピニオン ※Pinion gear	MA44 96Tスパーギヤ Spur gear	※OP.1227 102Tスパーギヤ Spur gear (5422/1)	MA45 105Tスパーギヤ Spur gear
24 T	7.400	7.863	8.094
25 T	7.104	7.548	7.770
26 T	6.831	7.268	7.471
27 T	6.578	6.989	7.194
28 T	6.343	6.739	6.938
29 T	6.124	6.507	-
30 T	5.920	6.290	-
31 T	5.729	6.087	-
32 T	5.550	-	-
33 T	5.382	-	-
34 T	5.224	-	-
35 T	5.074	-	-
36 T	4.933	-	-

●タイヤを選ぶ

セッティングの第一段階は路面にあったタイヤを選ぶことです。路面温度によってファイバーモールドタイヤ(タイプA(冬用)とタイプB(夏用))を使い分けてください。モールドインナーの硬さ(ソフト、ミディアム、ハード)を変えることによってセッティングの幅が広がります。

●TIRES

Tires have a great influence on the performance of the car, and are normally the first components tuned. Select the right tires for the track you are racing on. Settings can be made by choosing different tire insert (soft, medium and hard).

●REIFEN

Die Reifen haben einen großen Einfluss auf die Leistung des Wagens und werden meist als erstes "getunt". Wählen Sie die richtigen Reifen für den Untergrund, auf dem Sie fahren wollen. Einstellungen können auch durch Wahl unterschiedlicher Schaumgummi-Reifeneinlagen (weich, mittel und hart) vorgenommen werden.

●PNEUS

Ils influent considérablement sur le comportement de la voiture. Ce sont les premiers éléments à considérer. Sélectionner des pneus adaptés à la piste d'évolution. Des ajustages sont possibles avec différents types de garnitures inserts (souples, medium et durs).

●車高・リバウンドストローク

車高・リバウンドストロークはコーナーリングや加速、ブレーキングの車の姿勢変化に影響します。車高はダンパースプリングの硬さ、張りで調整し、リバウンドストロークはアームのMB1(4×8mm小ロービス)で調整します。

●GROUND CLEARANCE AND REBOUND STROKE

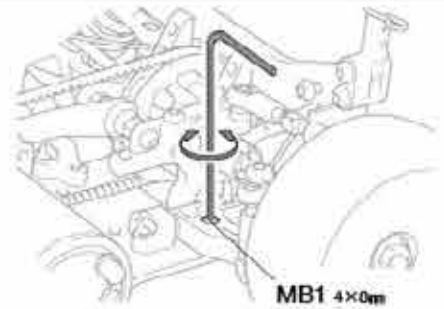
Ground clearance and rebound stroke have a great effect on stability during cornering, acceleration, and braking. Ground clearance can be adjusted by altering damper spring tension and stiffness. Rebound stroke can be adjusted by rotating 4x0mm screw on suspension arms.

●BODENFREIHEIT UND AUSFEDERUNGSHUB

Die Bodenfreiheit und der Ausfederungshub kann großen Einfluss auf die Fahrsicherheit in Kurven, sowie beim Beschleunigen und Bremsen haben. Die Bodenfreiheit lässt sich an der Schraubenfeder einstellen. Der Ausfederungshub kann mit der 4x8mm Schraube auf dem Querlenker eingestellt werden.

●LA GARDE AU SOL ET LE REBOND

La garde au sol et/ou le rebond ont une incidence importante sur la stabilité en virage, accélération et freinage. L'ajustement de la garde au sol s'effectue par le ressort hélicoïdal. Le rebond se règle au moyen de la vis 4x8mm sur le bras de suspension.



《ロングダンパー用ステー》
Stays for longer dampers
Halter für längere Dämpfer
Supports pour amortisseurs longs

★ロングダンパーを使用する場合は、ロングダンパー用ダンパーステーに付け替えます。

★Dedicated stays are included for use when employing longer dampers.

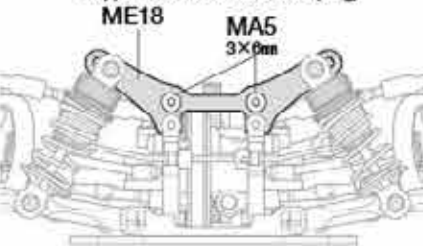
★Spezielle Stützen sind enthalten für die Verwendung längerer Dämpfer.

★Des supports dédiés sont inclus pour utiliser des amortisseurs plus longs.

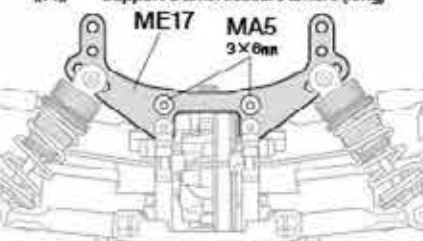
★取り付けビスをMA5に替えます。
★Use MA5 to attach.
★MA5 zum Anbau nutzen.
★Utiliser MA5 pour fixer.

3×6mm六角頭ビス
Screw
Schraube
Vis
MA5 ×4

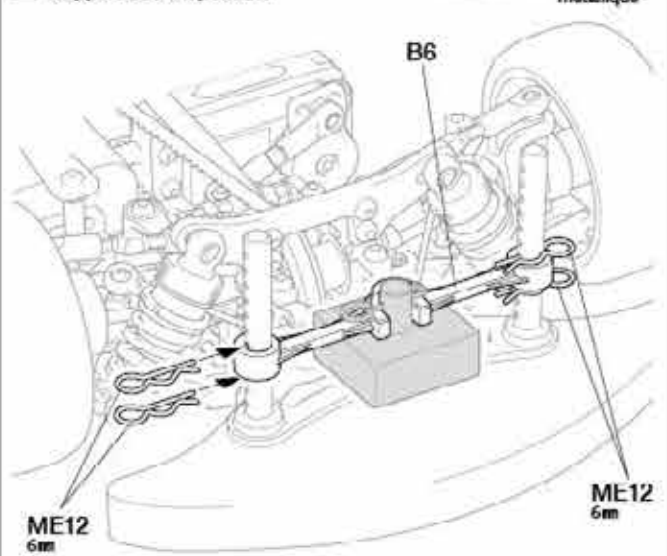
《F》 フロントダンパーステー(ロング)
Front damper stay (long)
Vordere Dämpferstrebe (lang)
Support d'amortisseurs avant (long)



《R》 リアダンパーステー(ロング)
Rear damper stay (long)
Hintere Dämpferstrebe (lang)
Support d'amortisseurs arrière (long)



《トランスポンダーホルダー》
Transponder stay
Transponder-Halterung
Support de transpondeur



《アジャスタブルサスマウント (リヤ)》

Adjustable suspension mounts (rear)
Einstellbare Aufhängungs-Befestigungen (hinten)
Supports de suspension réglables (arrière)

★アジャスタブルサスマウントのブッシュを換えることでアームのトー角(トーイン)、ロールセンター、スキッド角を変更することができます。この際、シャーシのホイールベース、トレッドも変更されるので注意してください。

★Different bushings have different offsets for suspension shaft holes. Changing bushings can alter toe, roll center and skid angle settings. Note that changing suspension mount will also alter wheelbase and tread.

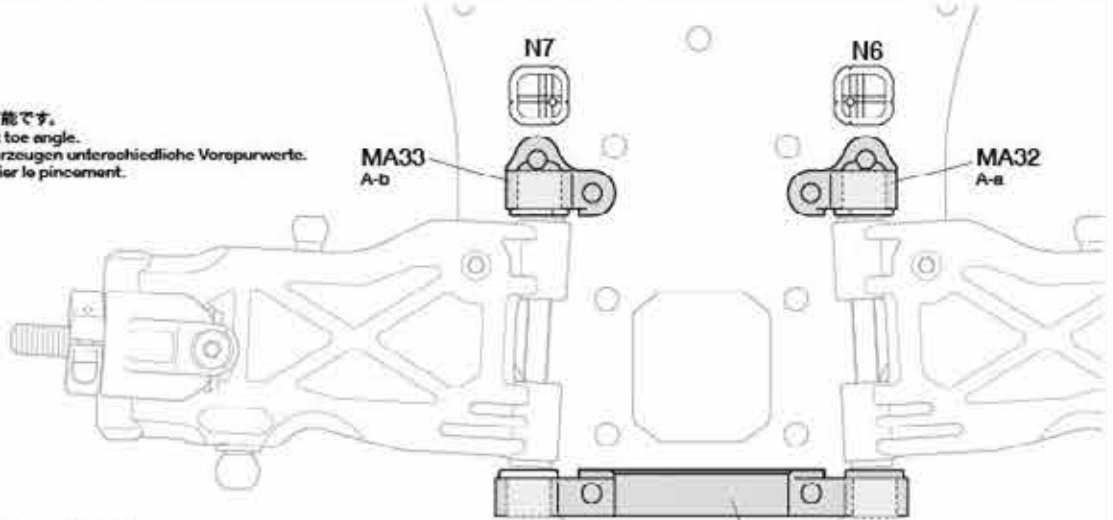
★Die einzelnen Lagerungen haben unterschiedliche Abstände für die Aufhängungslagerwellen. Beachten Sie, dass das Auswechseln der Befestigung auch den Radstand und die Spur ändert.

★Différents inserts présentent différents décalages pour les trous d'axes de suspension. Le changement d'inserts permet de modifier le pincement, le centre de roulis et l'angle de dérive. Notez que le changement du support modifiera également l'empattement et la voie.

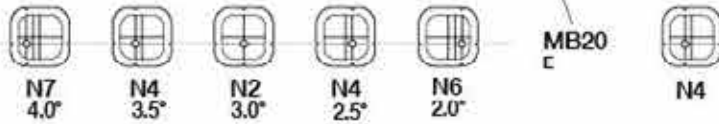
(トー角・キット標準)

Toe angle (kit-standard setup)
Vorspur (Baukasten Einstellung)
Pincement (réglage standard du kit)

- ★ブッシュの交換によりトー角の調整が可能です。
- ★Different bushing offsets give different toe angle.
- ★Verschiedene Werte der Lagerungen erzeugen unterschiedliche Vorspurwerte.
- ★Différents décalages d'inserts font varier le pincement.



- ★ブッシュの向きでも調整できます。
- ★Altering bushing attachment direction gives further setups.
- ★Das Anbauen in verschiedener Richtung erzeugt weitere Setup Möglichkeiten.
- ★Modifier le sens de fixation des inserts offre d'autres possibilités.



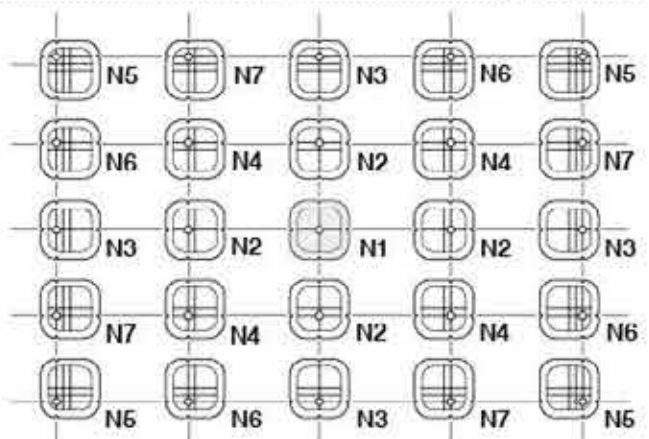
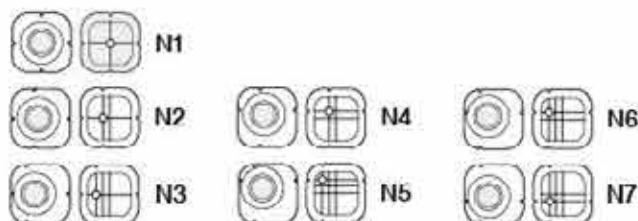
★下表はサスマウントとセパレートサスマウントの組み合わせによるトー角の変化を表しています。オプションパーツを利用すると、幅広いセッティングが可能です。
★Different suspension mount and separate suspension mount combinations alter toe angle. Use separately sold Hop-Up Options for a wider range of setups.
★Unterschiedliche Aufhängungshalter oder separate Halter ändern die Vorspur. Nutzen Sie die separate angebotenen Tuningmöglichkeiten für weiteres Setup.
★La combinaison de différents supports de suspension et supports de suspension séparés modifie l'angle de pincement. Utilisez des Hop-Up Options disponibles séparément pour un plus grand choix de réglages.

サスマウント Suspension mount Aufhängungs-Befestigung Support de suspension		セパレートサスマウント Separate suspension mount Separate Aufhängung Support de suspension séparé		A													
				N6/N7					N7/N6								
				OP.1883 (Item 54883)					OP.1885 (Item 54885)								
				N7	N4	N2	N4	N6				N7	N4	N2	N4	N6	
				XD	XC	XB	XA	X	A	B		G	D	E	F	G	
OP.1881 (Item 54881)	N7/N6 (OP.1880) (Item 54880)	N7/N6	XD	0°													
		N4	XC	0.5°	0°												
		N2	XB	1.0°	0.5°	0°											
	N4	N4	XA	1.5°	1.0°	0.5°	0°										
		N6/N7	X	2.0°	1.5°	1.0°	0.5°	0°									
		N2	A	2.5°	2.0°	1.5°	1.0°	0.5°	0°								
	N6/N7	N4	B	3.0°	2.5°	2.0°	1.5°	1.0°	0.5°	0°							
		N7/N6	C	3.5°	3.0°	2.5°	2.0°	1.5°	1.0°	0.5°	0°						
		N4	U	4.0°	3.5°	3.0°	2.5°	2.0°	1.5°	1.0°	0.5°	0°					
		N2	E	4.5°	4.0°	3.5°	3.0°	2.5°	2.0°	1.5°	1.0°	0.5°	0°				
N4	N4	F	5.0°	4.5°	4.0°	3.5°	3.0°	2.5°	2.0°	1.5°	1.0°	0.5°	0°				
	N6/N7	G	5.5°	5.0°	4.5°	4.0°	3.5°	3.0°	2.5°	2.0°	1.5°	1.0°	0.5°	0°			

- ★N1,N3,N5を使用すればトー角調整に合わせてロールセンター、スキッド角の調整が可能です。
- ★N1, N3 and N5 adjust roll center and skid angle in addition to toe angle.
- ★N1, N3 und N5 ändern das Rollcenter und Schrägwinkel in Verbindung zur Vorspur.
- ★N1, N3 and N5 réglent le centre de roulis et l'angle de dérive en plus de l'angle de pincement.

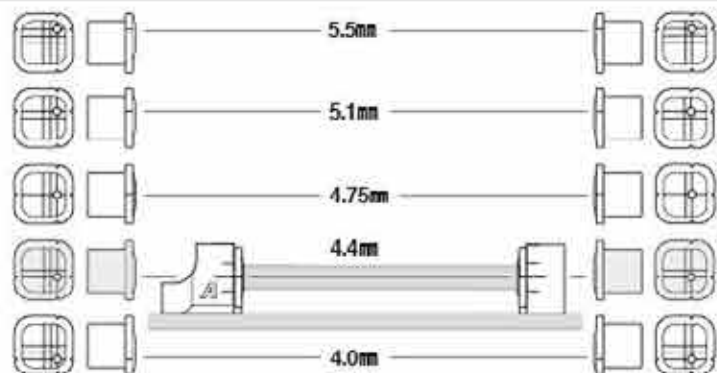
(ブッシュ)
Bushings
Lagerungen
Bagues

- ★ブッシュはサスマウント取付穴がオフセットしていないN1(標準)に、オフセットした6種を用意。より細かいシャーシセッティングにお使いください。
- ★Bushings give different shaft positions (see diagram at right) to allow precision setup changes.
- ★Die Lagerungen ergeben unterschiedliche Stellungen der Lagerwellen (Diagramm rechts) um präzise Feinstellungen zu ermöglichen.
- ★Des décalages de hauteur différents donnent différents réglages de centre de roulis.



(ロールセンター) ★ブッシュの高さを変えることでロールセンターを調整できます。
 Roll center ★Different height offsets give different roll center setups.
 Rollcenter ★Verschiedene Höheneinstellungen ergeben verschiedene Rollcenter-Einstellungen.
 Centre de roulis ★Des décalages de hauteur différents donnent différents réglages de centre de roulis.

(スキッド角) ★前後のブッシュの高さを変えることでスキッド角を調整できます。
 Skid angle ★Pairing bushings with different height offsets applies a skid angle.
 Schrägwinkel ★Lagerungen mit unterschiedlichen Höhenwerten ergeben andere Schrägwinkel.
 Angle de dérive ★Appairer des inserts de décalage en hauteur différents agit sur l'angle de dérive.

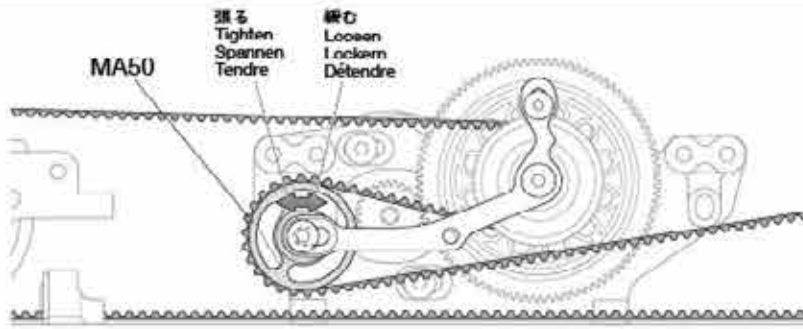


《ベルトテンションの調整》

Adjusting drive belt tension
 Einstellung der Spannung des Antriebsriemens
 Réglage de la tension de la courroie

★ベルトがたるみ、歯とひするようでしたらモーターマウントのMA50 (カウンタープーリー) のビスを緩めて、取り付け位置を後側にずらして調整してください。

★To tighten drive belt, loosen screw attaching counter pulley (MA50) to motor mount and move counter pulley away from spur gear.
 ★Um den Antriebsriemen zu spannen lösen Sie die Schraube des Gegenrades (MA50) an der Motorhalterung und bewegen das Gegenrad vom Hauptzahnrad weg.
 ★Pour tendre la courroie, desserrer la vis fixant la contre-poulie (MA50) au support moteur et éloigner la contre-poulie de la couronne.



《モーターポジション》

Motor position
 Motor-Anordnung
 Position du moteur

★モーターマウントを固定している2本のビスを外しモーターポジションとアッパーデッキを変えることで、2タイプのセッティングが楽しめます。
 RCメカはそれぞれのポジションに合わせて取り付け位置を変えてください。

★To change motor position and therefore model settings, remove the two 3x8mm screws attaching motor mount to lower deck, and change upper deck components as shown below. Alter R/O equipment positions accordingly.

★Um die Position des Motors und damit die Grundeinstellung zu ändern entfernen Sie die zwei Schrauben 3x8mm, welche den Motorträger am Chassis befestigen und ändern Sie die Komponenten des Oberdecks wie unten gezeigt. Ändern Sie entsprechend auch die Anordnung der RC Komponenten.

★Pour changer la position du moteur et donc les réglages du modèle, enlever les deux vis 3x8mm fixant le support moteur à la platine inférieure, et changer les éléments de platines supérieures comme montré ci-dessous. Changer les positions de l'équipement RO en conséquence.

《リヤポジション》

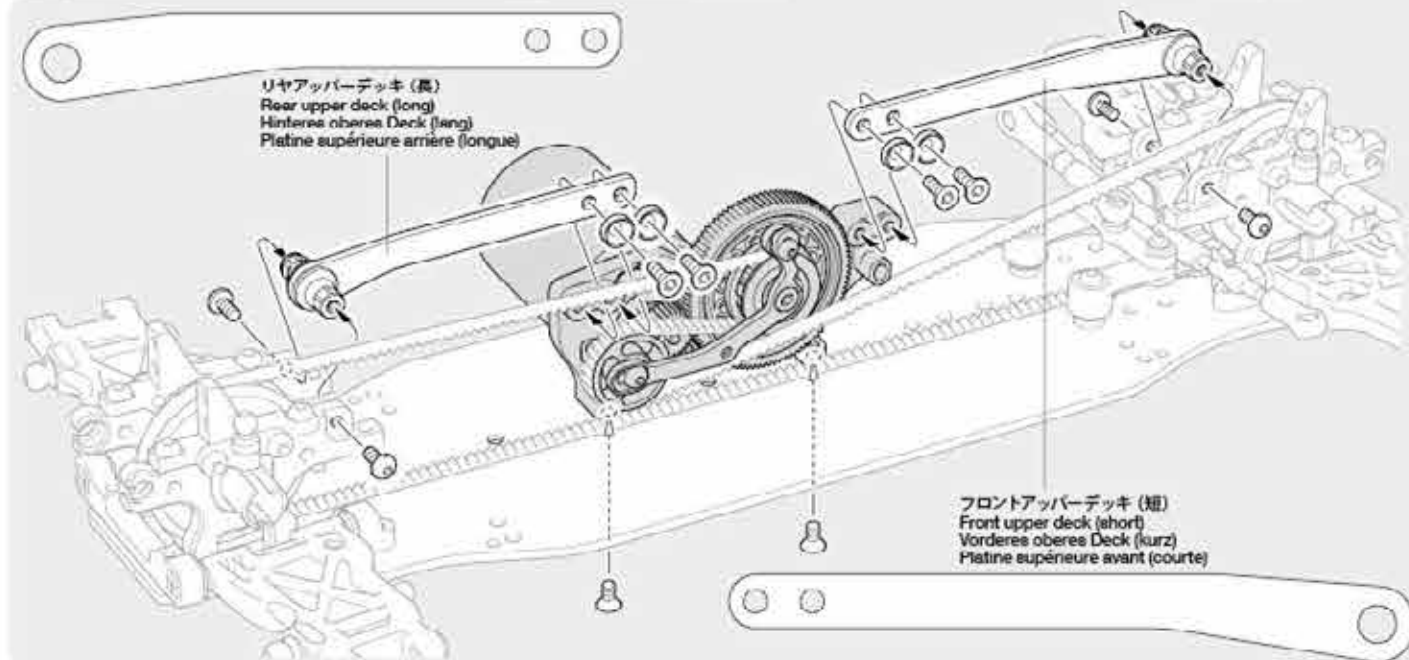
Rear position
 Hintere Position
 Position arrière

キット標準位置
 Standard setting
 Standard-Einstellung
 Réglage standard



《ミドルポジション》

Middle position
 Mittlere Position
 Position centrale



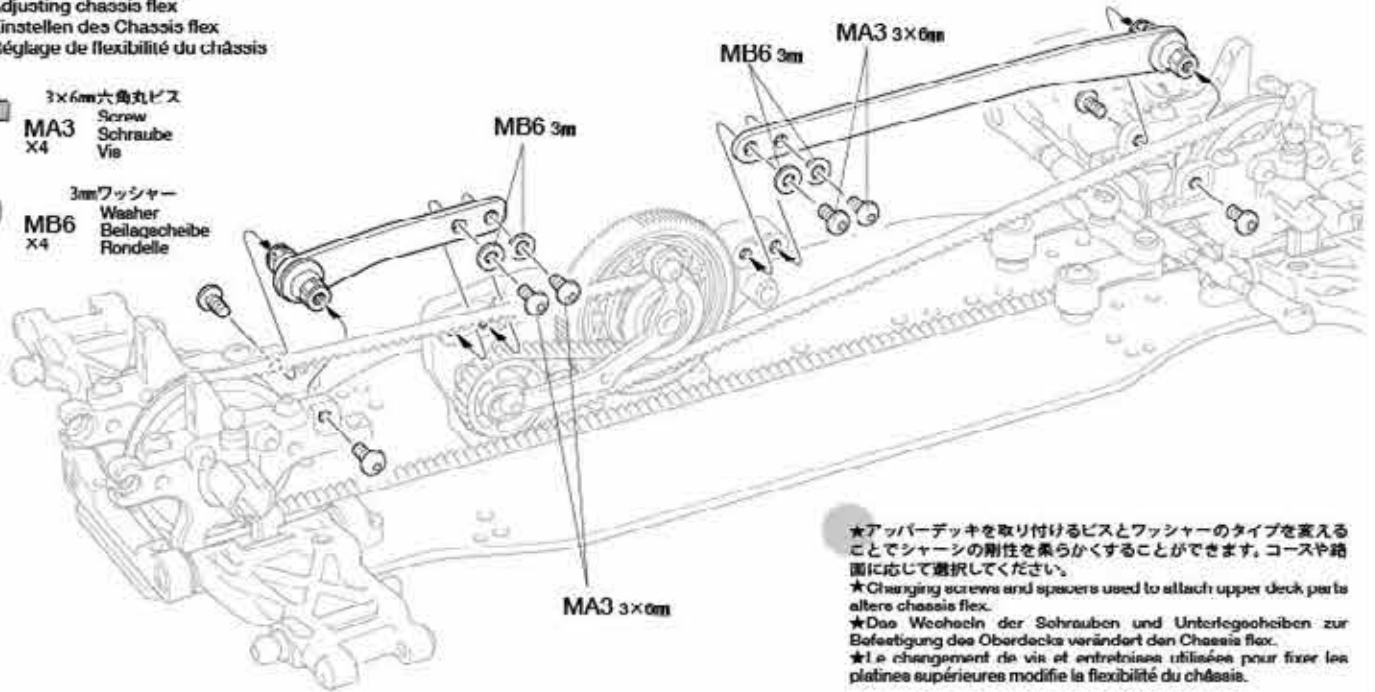
リヤアッパーデッキ (長)
 Rear upper deck (long)
 Hintere oberes Deck (lang)
 Platine supérieure arrière (longue)

フロントアッパーデッキ (短)
 Front upper deck (short)
 Vorderes oberes Deck (kurz)
 Platine supérieure avant (courte)

《シャーシ剛性の変更》
Adjusting chassis flex
Einstellen des Chassis flex
Réglage de flexibilité du châssis

3×6mm六角丸ビス
MA3 Screw
X4 Schraube
Vis

3mmワッシャー
MB6 Washer
X4 Beilage Scheibe
Rondelle



★アッパーデッキを取り付けるビスとワッシャーのタイプを異なることでシャーシの剛性を柔らかくすることができます。コースや路面に応じて選択してください。
★Changing screws and spacers used to attach upper deck parts alters chassis flex.
★Das Wechseln der Schrauben und Unterlegscheiben zur Befestigung des Oberdecks verändert den Chassis flex.
★Le changement de vis et entretoises utilisées pour fixer les platines supérieures modifie la flexibilité du châssis.

《デフオイル》
Differential oil
Différentielöl
Huile de différentiel

★ギヤデフに入れているオイル(シリコンオイル)の硬さを換えることでデフの効きが調整できます。
★Gear differential unit performance may be adjusted by using oil (silicone oil) of different viscosities.
★Die Differentialwirkung kann durch die Füllung mit Öl verschiedener Viskositäten (Silikon Öl) verändert werden.
★La dureté du différentiel à pignons peut être ajustée grâce à l'utilisation d'huile silicone de différentes viscosités.



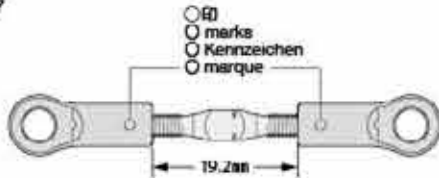
ハードセット HARD SET (53445)	ピンク PINK	# 800	
	クリアー CLEAR	# 900	
	ライトブルー LIGHT BLUE	# 1000	
クリアー CLEAR	# 2000	グリーン GREEN	# 5000
ライトオレンジ LIGHT ORANGE	# 3000	レッド RED	# 10000

キット付属のオイルは#3000です
Kit standard differential oil: #3000
Dauersatz-Standard Differentialöl: #0000
Huile de différentiel standard du kit: #3000

- いろいろな走行条件のデータを記入するのにセッティングシートをご利用ください。
- Record various running conditions and settings on the setting sheet.
- Halten Sie die verschiedenen Fahrbedingungen und Einstellungen auf Einstell-Blatt fest.
- Noter les conditions de course et les réglages dans le feuillet de réglage.

《TRF420 トーコントロール リヤリサペンションセットを使用する場合》
TRF420 Toe Control Rear Suspension Set
(sold separately / separat erhältlich / disponible séparément)
Item / Artikel / Réf. 54887

OP. 1007



- ★取付位置は下図のポジション1、ポジション2から選べます。セッティングに応じて選んでください。
- ★Choose attachment position 1 or 2 below, according to setup.
- ★Wählen Sie die Anbauposition 1 oder 2 unten, je nach Setup.
- ★Choisir la position de fixation 1 ou 2 ci-dessous, en fonction du réglage.

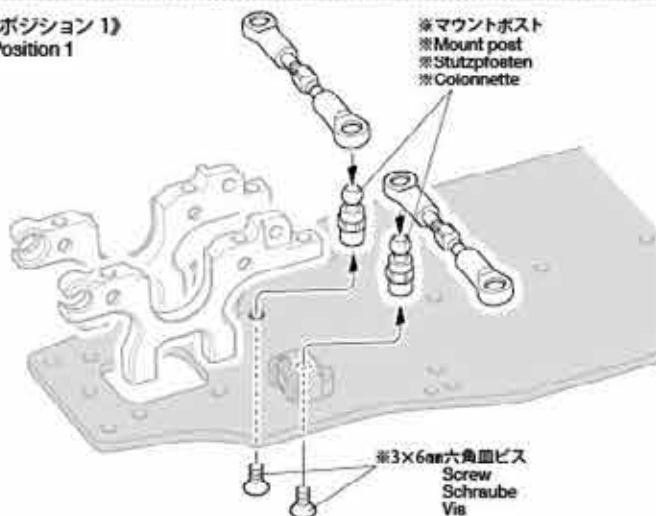
★下のサスマウントの組み合わせが使用できます。組み合わせに応じてアームの長さ(トーン)を調整してください。

★Compatible suspension mount combinations are listed below. Make sure to adjust arm length (toe) as noted.
★Nutzbare Kombinationen der Aufhängungsträger sind unten aufgeführt. Stellen Sie danach den Sturz wie gewollt wieder ein.
★Les combinaisons de supports de suspensions compatibles sont listées ci-dessous. Veiller à régler la longueur de bras (pincement) comme indiqué.

TA07 MSXキット付属部品の組み合わせ TA07 MSX chassis kit parts			オプションパーツの組み合わせ Hop-Up Options		
Front	Rear		Front	Rear	
BまたはXA B or XA	D	約19.2mm	X	A	約18.6mm
O	O	約20.5mm	A	A	約19.0mm

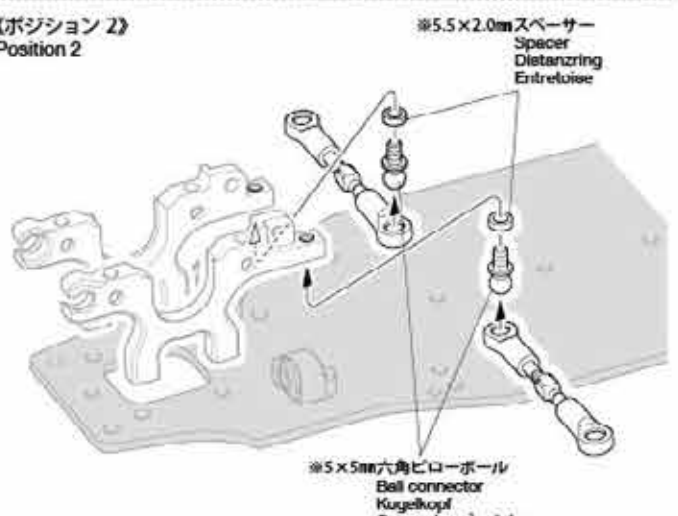
※寸法はおおよその数値です。 ※Die Maßangaben oben sind Näherungswerte.
※Measurements above are approximate. ※Les mesures ci-dessus sont approximatives.

《ポジション 1》
Position 1



※3×6mm六角皿ビス
Screw
X4 Schraube
Vis

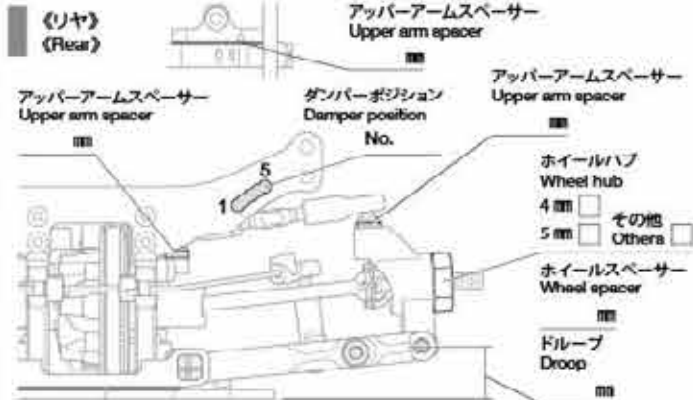
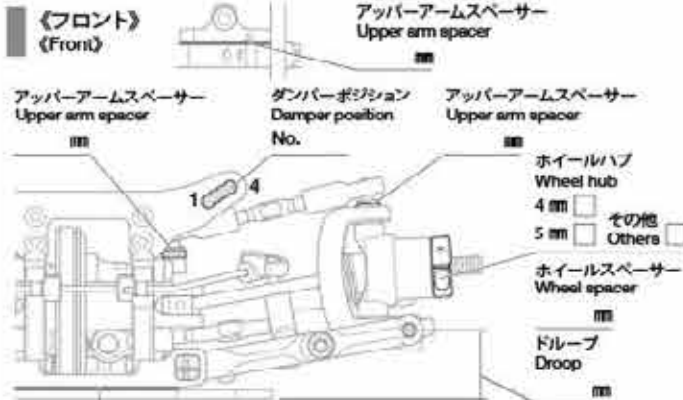
《ポジション 2》
Position 2



※5×5mm六角皿ボール
Ball connector
Kugelhkopf
Connecteur à rotule

TA07 MSX CHASSIS KIT

氏名 Name	日付 Date	
コース Track	コースコンディション Track condition	
気温 Air temp.	湿度 Humidity	路面温度 Track temp.



サスマウントスペーサー F
Sus. mount spacer R

トサスマウント
F sus. mount

Front
シャフト
ポジション
Shaft
position

Rear
シャフト
ポジション
Shaft
position

ダンパーポジション
Damper position

ダンパーオフセット
Damper offset

ダンパーステー
Damper stay

リスアーム
Sus. arm

ダンパータイプ
Damper type

オイルシール
Oil seal

ピストン
Piston 穴
hole(s)

オイル
Oil #

スプリング
Spring

ストローク長
Stroke length

エア抜き用穴
Air hole

サスマウントスペーサー F
Sus. mount spacer R

Rサスマウント
R sus. mount

Front
シャフト
ポジション
Shaft
position

Rear
シャフト
ポジション
Shaft
position

ダンパーポジション
Damper position

ダンパーオフセット
Damper offset

ダンパーステー
Damper stay

リスアーム
Sus. arm

ダンパータイプ
Damper type

オイルシール
Oil seal

ピストン
Piston 穴
hole(s)

オイル
Oil #

スプリング
Spring

ストローク長
Stroke length

エア抜き用穴
Air hole

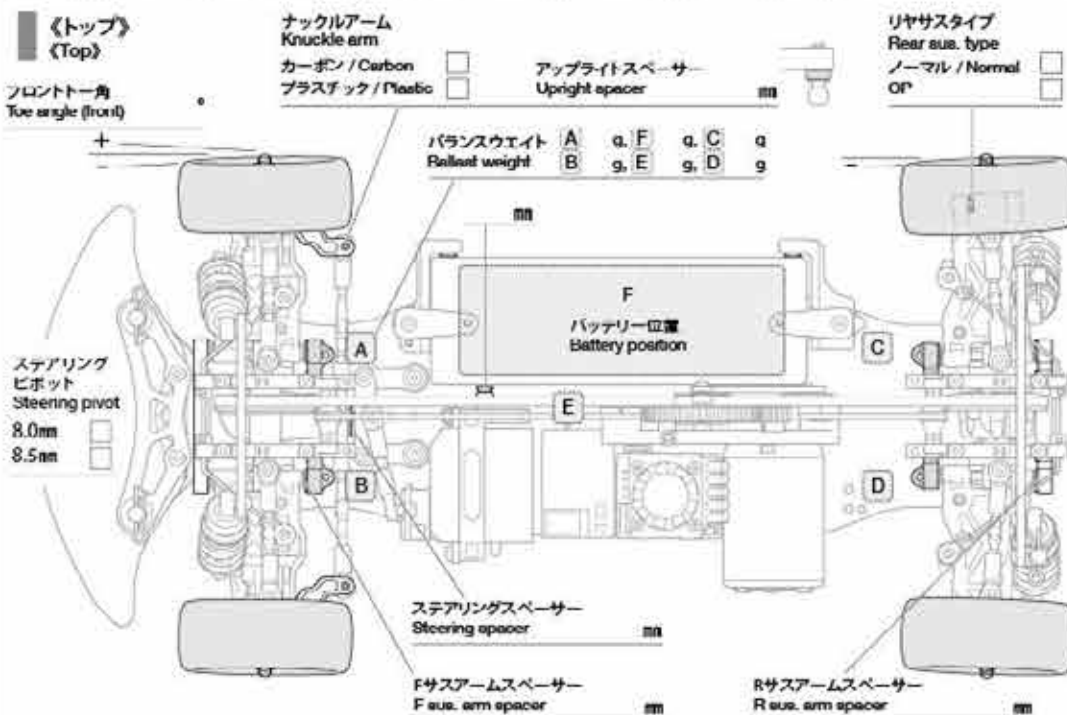
キャンバー角
Camber angle

車高
Ground clearance

スタビライザー
Stabilizer φ

リアドライブ
Rear drive

デフオイル
Differential oil # / g



《ロワデッキ》
Lower deck

アルミ / Aluminum
カーボン / Carbon fiber

《モーターポジション》
Motor position

ミドルポジション / Middle position
リアポジション / Rear position

《シャーシ剛性》
Chassis flex

剛い / Rigid
柔らかい / Mild



走行時の注意
CAUTION
VORSICHT
PRECAUTIONS

- 人込みの中や小さな子供のそばでは走らせない。
- 道路では絶対に走らせないでください。
- 混雑に注意してください。RCカーが異常な動きをしたら、他の電波によりコントロールが乱されたと考えられます。すぐに走行をやめ、RCカーが送信機の動きに従って動くか確かめてください。

- Avoid running the car in crowded areas and near small children.
- Never run the car on public streets.
- Make sure that no one else is using the same frequency in your running area. Using the same frequency at the same time can cause serious accidents, whether it is driving, flying or sailing.

- Vermeiden Sie das Fahren des Autos an überfüllten Plätzen und in der Nähe von kleinen Kindern. Gebrauchen Sie nie die Straße für R/C Rennen.
- Das Auto niemals auf öffentlichen Straßen fahren lassen.
- Prüfen Sie, daß niemand in der Umgebung dieselbe Frequenz benutzt, denn dadurch können Unfälle entstehen – sowohl beim Fahren, Fliegen oder Segeln.

- Eviter de faire évoluer le modèle à proximité de jeunes enfants ou dans la foule.
- Ne jamais utiliser sur la voie publique.
- Assurez-vous que personne d'autre n'utilise la même fréquence sur le même terrain que vous. Utiliser la même fréquence en même temps peut être source de sérieux accidents, pendant la conduite, le vol ou la navigation des modèles R/C.

- ★走行後は、必ずバッテリーをはずし、RCカーについた砂や泥、汚れなどをやわらかな布などできれいにふきとり、軸受け部やギヤ、サスペンションなどの可動部にグリスをさしておきましょう。
- ★After running, disconnect/remove battery from the car. Completely remove sand, mud, dirt, etc.
- ★Nach dem Fahrbetrieb die Batterie abklemmen/ herausnehmen. Entfemen Sie Sand, Matsch, Schmutz etc.
- ★Deconnector/enlever la batterie du modèle après utilisation. Enlever sable, poussière, boue etc...

《走行させる時には》

- ①送信機のアンテナをのばし、スイッチをONにします。
- ②次にRCカー側のスイッチをONにしてください。



- ①Switch on transmitter.
- ②Switch on receiver.
- ③Reverse sequence to shut down after running.

《走行を終わらせる時は》

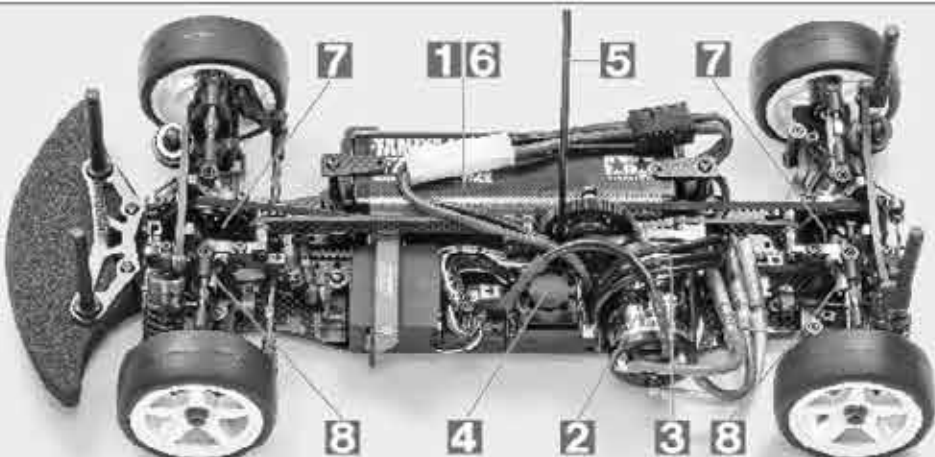
- ①必ず、走らせる時の逆の手順でスイッチを切ってください。



- ①Mettre en marche l'émetteur.
- ②Mettre en marche le récepteur.
- ③Faites les opérations inverses après utilisation de votre ensemble R/C.

トラブルチェック
TROUBI FSHOOTING
FFHI FRSLICHE
RECHERCHF DES PANNES

- ★おかしいな?と思ったら、車(RCカー)を修理に出すまえに、下の表を見てトラブルチェックを行ってください。
- ★Before sending your R/C model in for repair, check it again using the below diagram.
- ★Bevor Sie Ihr Modell zur Reparatur einsenden, prüfen Sie es nochmals selbst entsprechend der folgenden Anleitung.
- ★Avant de renvoyer votre modèle R/C pour une réparation, vérifiez-le à nouveau en suivant ce processus.



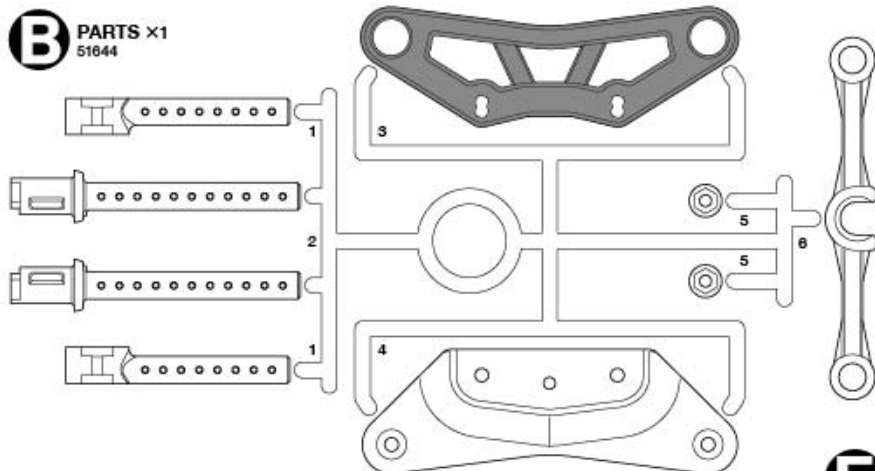
車の異常 PROBLEM PROBLEME	原因 CAUSE URSAUCHE	直し方 REMEDY LOSUNG REMEDE	
車が動かない Model does not move. Modell fährt nicht. Le modèle ne démarre pas.	走行用バッテリーが充電されていますか? Weak or no battery in model. Schwache oder keine Batterien in Auto. Pack de propulsion manquant ou insuffisamment chargé.	走行用バッテリーを充電してください。 Install charged battery. Voll aufgeladene Batterien einlegen. Recharger la batterie.	1
	モーターに故障はありませんか? Damaged motor. Motorschaden. Moteur endommagé.	異音や、少しの走行で熱くなるようならモーターを交換してください。 Heplace with new motor. Durch neuen Motor ersetzen. Remplacer par un nouveau moteur.	2
	コード類がやぶけてショートしていませんか? Worn or broken wiring. Verschlissene oder gebrochene Kabel. Câblage sectionné ou usé.	コードをしっかりと絶縁するか、メーカーに修理を依頼してください。 Splice and insulate wiring completely. Kabel anspleißen und gut isolieren. Vérifier et isoler le câblage.	3
	ESC (エレクトロニックスピードコントローラー) が故障していませんか? Damaged electronic speed controller. Beschädigter Fahrregler. Variateur électronique de vitesse endommagé.	ご使用のメーカーにお問い合わせください。 Ask manufacturer to repair. Erkundigen Sie sich über Reparaturmöglichkeit beim Hersteller. Faites réparer par le S.A.V. du fabricant.	4
思うように走らない No control. Keine Kontrolle. Parte de contrôle.	送信機、受信機のアンテナはのびていますか? Improper position of antenna on transmitter or model. Sender- oder Empfängerantenne ist nicht ganz herausgezogen. Problème d'antenne émetteur ou récepteur.	送信機、受信機のアンテナをのばしてください。 Fully extend antenna. Antenne vollständig herausziehen. Déployer entièrement l'antenne.	5
	走行用バッテリーや、送信機の電池が少なくなっていますか? Weak or no batteries in transmitter or model. Schwache oder keine Batterien in Sender oder Auto. Accus manquants ou insuffisamment chargés dans l'émetteur ou le modèle.	走行用バッテリーは充電してください。送信機の電池は新品のものに交換してください。 Install charged or fresh batteries. Legen Sie geladene Akkus oder neue Batterien ein. Installez des accus rechargés ou des piles neuves.	6
	回転部(ギヤなど)の組み立てがしっかり出来ていますか? Improper assembly of rotating parts. Unachtsamer Einbau drehender Teile. Mauvais assemblage des pièces en rotation.	説明図をよく見て回転部を確認、または組み立て直してください。 Reassemble them correctly referring to the instruction manual. Auseinandernehmen und gemäß Bedienungsanleitung neu zusammenbauen. Réassemblez correctement en vous référant au manuel d'instructions.	7
	可動部がグリスアップされていますか? Improper lubrication on rotating parts. Drehende Teile unzureichend geschmiert. Mauvaise lubrification des pièces en rotation.	可動部にグリスをつけてください。 Apply grease. Fetten. Graisser.	8
近くで別のRCモデルを操縦していませんか? Another R/C model using same frequency. Ein anderes RC-Modell fährt auf der gleichen Frequenz. Un autre modèle R/C est sur la même fréquence.	場所を変えるか、少し時間をおきます。 Try a different location to operate your model. Das Auto an einem anderen Ort fahren lassen. Essayez un autre endroit pour faire rouler votre modèle R/C.		

PARTS

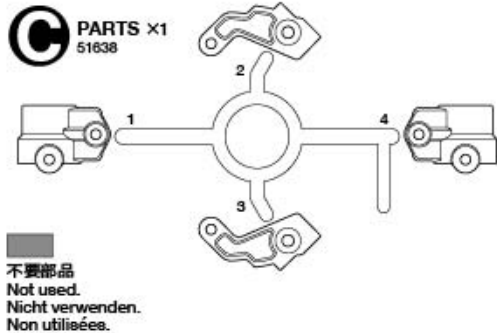
★部品は少し多めに入っています。予備としてお使いください。
 ★Extra parts are included. Use them as spares.
 ★Es liegen zusätzliche Teile bei. Als Ersatzteile verwenden.
 ★Des pièces supplémentaires sont inclus. Les utiliser comme pièces de rechange.

★製品改良のためキットは予告なく仕様を変更することがあります。
 ★Specifications are subject to change without notice.
 ★Technische Daten können im Zuge ohne Ankündigung verändert werden.
 ★Caractéristiques pouvant être modifiées sans information préalable.

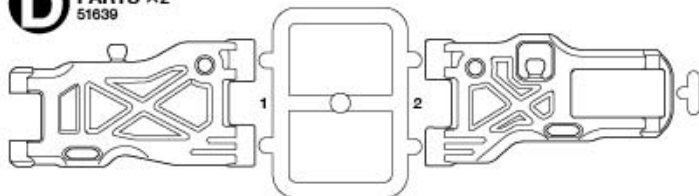
B PARTS X1 51644



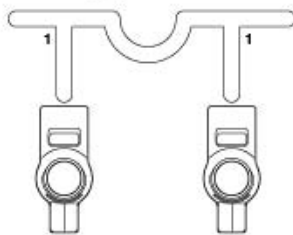
C PARTS X1 51638



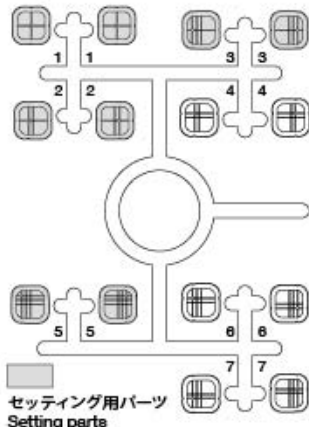
D PARTS X2 51639



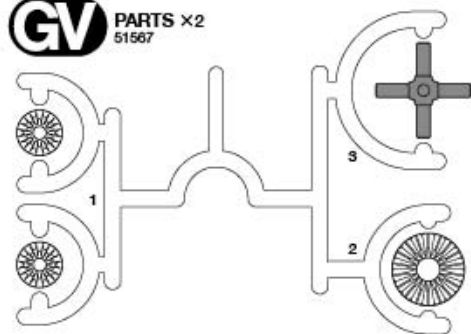
E PARTS X1 51640



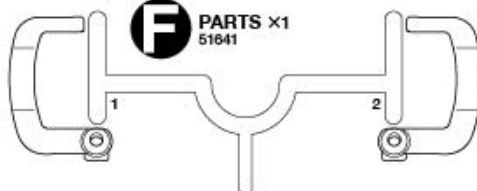
N PARTS X4 54922



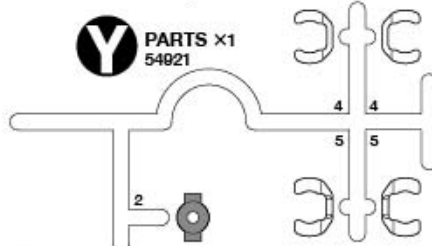
GV PARTS X2 51567



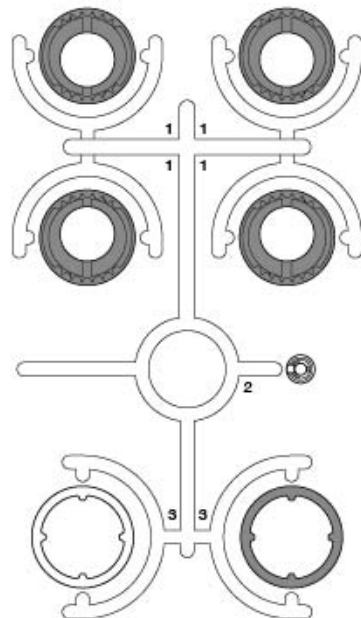
F PARTS X1 51641



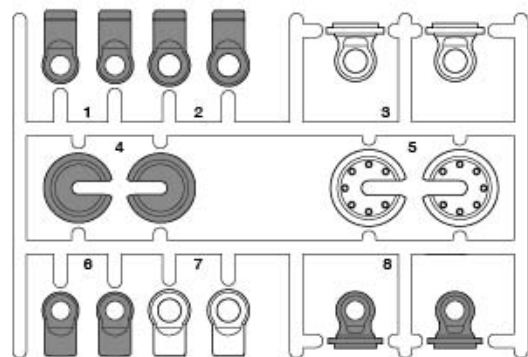
Y PARTS X1 54921



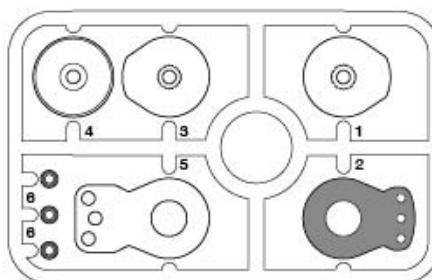
K PARTS X1 51645



V2 PARTS X2 54871



Q PARTS X1 51000



ベルトX1
 Drive belt 16244034
 Antriebsriemen
 Courroie

カーボンロワデッキX1
 Carbon fiber lower deck 13404117
 Carbon-Chassisboden
 Platine inférieure en fibre de carbone

フロントアッパーデッキ (長)X1
 Front upper deck (long) 13404118
 Vorderes oberes Deck (lang)
 Platine supérieure avant (longue)

リアアッパーデッキ (短)X1
 Rear upper deck (short) 13404119
 Hinteres oberes Deck (kurz)
 Platine supérieure arrière (courte)

アンテナパイプX1
 Antenna pipe 16095010
 Antennenrohr
 Gaine d'antenne

ロゴステッカーX1
 Stickers 11420993
 Aufkleber

アルミロワデッキX1
 Aluminum lower deck 13451331
 Aluminium Chassisboden
 Platine inférieure en aluminium




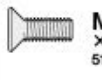











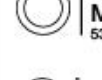






フロントアッパーデッキ (短)X1
 Front upper deck (short) 13404112
 Vorderes oberes Deck (kurz)
 Platine supérieure avant (courte)









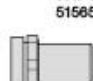
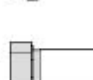





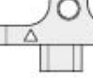

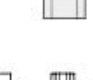

リアアッパーデッキ (長)X1
 Rear upper deck (long) 13404123
 Hinteres oberes Deck (lang)
 Platine supérieure arrière (longue)

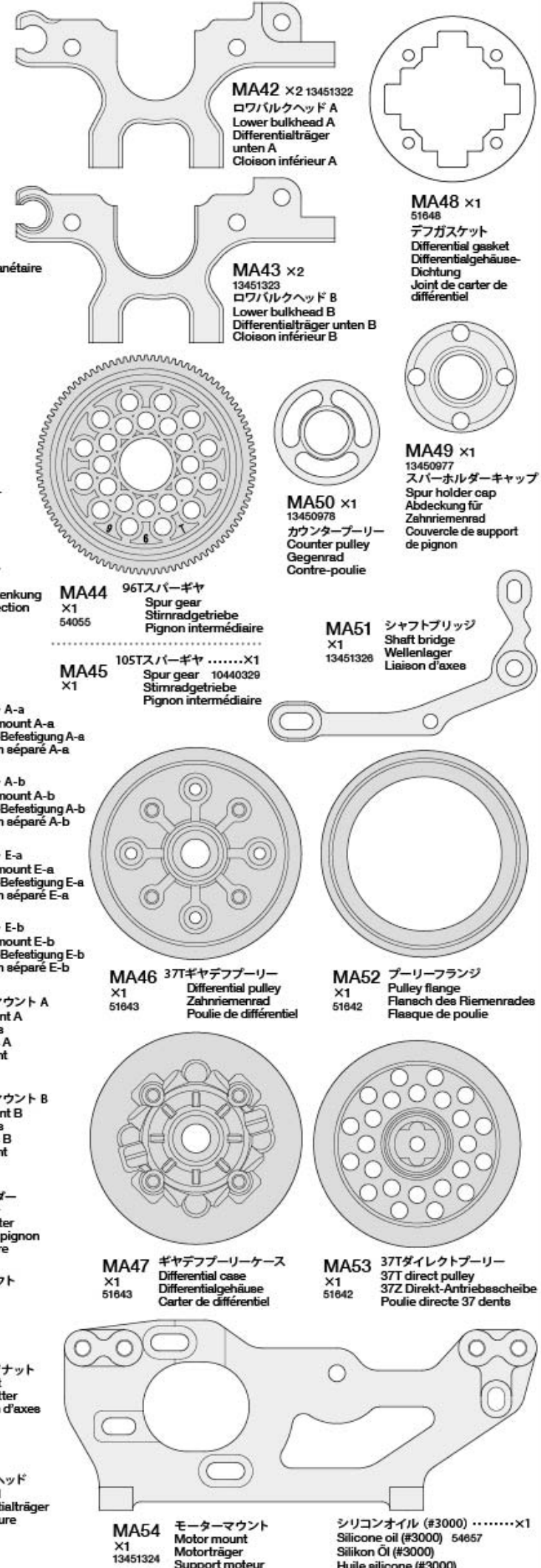
ウレタンバンパーX1
 Urethane bumper 16274028
 Urethan-Stoßfänger
 Pare-chocs en mousse

注意ステッカーX1
 Caution stickers
 Vorsicht Stickers
 Stickers de precaution


























A ①~⑪

-  **MA1** 3×10mm六角丸ビス
Screw
Schraube
Vis
×2
51626
-  **MA2** 3×8mm六角丸ビス
Screw
Schraube
Vis
×8
51626
-  **MA3** 3×6mm六角丸ビス
Screw
Schraube
Vis
×10
51624
-  **MA4** 3×8mm六角皿ビス
Screw
Schraube
Vis
×1
51627
-  **MA5** 3×6mm六角皿ビス
Screw
Schraube
Vis
×21
51625
-  **MA6** 2.6×5mm六角丸ビス
Screw
Schraube
Vis
×1
19803043
-  **MA7** 2×8mm六角皿タッピングビス
Tapping screw
Schneidachraube
Vis décolletée
×4
19804477
-  **MA8** 3×8mmホロービス
Grub screw
Madenschraube
Vis pointeau
×1
19808011
-  **MA9** 5×5mm六角ビロボール
Ball connector
Kugelkopf
Connecteur à rotule
×4
53968
-  **MA10** 5.5×2.0mmスペーサー
Spacer
Distanzring
Entretoise
×4
53539
-  **MA11** 4×1mmスペーサー
Spacer
Distanzring
Entretoise
×1
19804397
-  **MA12** 5×15.2×0.1mm
シム
Shim
Scheibe
Cale
×2
42313
-  **MA13** 10×13×0.1mm
シム
Shim
Scheibe
Cale
×4
53588
-  **MA14** 5×7×0.2mmシム
Shim
Scheibe
Cale
×3
53587
-  **MA15** 5×7×0.1mmシム
Shim
Scheibe
Cale
×3
53587
-  **MA16** 4×6×0.3mmシム
Shim
Scheibe
Cale
×1
53586
-  **MA17** 3×5×0.1mmシム
Shim
Scheibe
Cale
×4
53585
-  **MA18** 3×5×0.3mmシム
Shim
Scheibe
Cale
×1
53585
-  **MA19** 1510ベアリング
Ball bearing
Kugellager
Roulement à billes
×4
42115
-  **MA20** 950フランジベアリング
Flanged ball bearing
Flansch-Kugellager
Roulement à flasque
×1
19803158
-  **MA21** 850フランジベアリング
Flanged ball bearing
Flansch-Kugellager
Roulement à flasque
×3
15700106
-  **MA22** 850ベアリング
Ball bearing
Kugellager
Roulement à billes
×1
42111













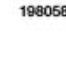





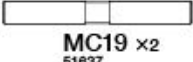



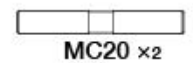


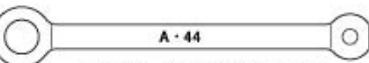



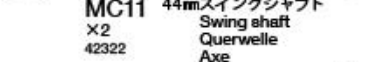

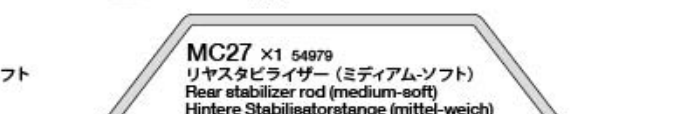

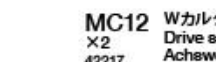


-  **MA23** 850メタル
Metal bearing
Metall-Lager
Palier en métal
×2
19805185
-  **MA24** 740ベアリング
Ball bearing
Kugellager
Roulement à billes
×1
19803042
-  **MA25** 5mmOリング
O-ring
O-Fing
Joint torique
×2
19805701
-  **MA26** 2.8×23.4mm
クロスシャフト
Cross shaft
Kegelradwelle
Axe support de planétaire
×2
19804852
-  **MA27** 1.6×9mmシャフト
Shaft
Achse
Axe
×2
42221
-  **MA28** ×2
ダイレクトカップ
Direct cup
Direktantriebe-
Mitnehmerhülse
Coupelle directe
19803230
-  **MA29** ×2
デフジョイント
Differential joint
Differential-Gelenk-
kappeel
Noix de différentiel
51565
-  **MA30** ステアリングポスト
Steering post
Lagerzapfen der Lenkung
Colonnette de direction
×2
13450752
-  **MA31** センターシャフト
Center shaft
Hauptwelle
Axe principal
×1
13450974
-  **MA32** セパレートサスマウント A-a
Separate suspension mount A-a
Getrennte Aufhängungs-Befestigung A-a
Support de suspension séparé A-a
×1
54884
-  **MA33** セパレートサスマウント A-b
Separate suspension mount A-b
Getrennte Aufhängungs-Befestigung A-b
Support de suspension séparé A-b
×1
54884
-  **MA34** セパレートサスマウント E-a
Separate suspension mount E-a
Getrennte Aufhängungs-Befestigung E-a
Support de suspension séparé E-a
×1
54885
-  **MA35** セパレートサスマウント E-b
Separate suspension mount E-b
Getrennte Aufhängungs-Befestigung E-b
Support de suspension séparé E-b
×1
54885
-  **MA36** ×2
アッパーアームマウント A
Upper arm mount A
Befestigung des
oberen Lenkers A
Support de tirant
supérieur A
13450971
-  **MA37** ×2
アッパーアームマウント B
Upper arm mount B
Befestigung des
oberen Lenkers B
Support de tirant
supérieur B
13450972
-  **MA38** 20Tスパーホルダー
Spur holder
Zahnradhalter
Support de pignon
intermédiaire
×1
13450976
-  **MA39** カウンターシャフト
Counter shaft
Vorgelegewelle
Axe de pignon
intermédiaire
×1
13451325
-  **MA40** シャフトブリッジナット
Shaft bridge nut
Wellenlager Mutter
Ecrou de liaison d'axes
×1
13450820
-  **MA41** ×4
13450970
アッパーバルクヘッド
Upper bulkhead
Oberer Differentialträger
Cloison supérieure



B 12~18

	MA3 X10 51624	3×6mm六角丸ビス Screw Schraube Vis		MB6 X4 50586	3mmワッシャー Washer Beilagscheibe Rondelle		MB13 X1 54247	3×18mmターンバックルシャフト Turnbuckle shaft Spann-Achse Biellette à pas inversée
	MA4 X6 51627	3×8mm六角皿ビス Screw Schraube Vis		MB7 X4 54156	3mm皿ワッシャー Washer Beilagscheibe Rondelle		MB14 X1 13451239	ステアリングピボット8.0mm Steering pivot Lenkpfosten Pivot de direction
	MA5 X4 51625	3×6mm六角皿ビス Screw Schraube Vis		MB8 X2 19804494	5×10×0.1mmシム Shim Scheibe Cale		MB15 X1 13451240	ステアリングピボット8.5mm Steering pivot Lenkpfosten Pivot de direction
	MB1 X4 19804780	4×8mmホロービス Screw Schraube Vis		MA17 X2 53585	3×5×0.1mmシム Shim Scheibe Cale		MB16 X4 54943	サスアームブッシュ A-C Suspension arm bushing A-C Aufhängungsarm Hülse A-C Inserit de triangle A-C
	MB2 X6 19803223	3×8mmホロービス (ネジロック) Screw Schraube Vis		MB9 X4 42344	5.8mmダンパーボールナット Damper ball connector nut Kugelfkopf-Mutter für Dämpfer Ecrrou-connecteur à rotule d'amortisseur		MB17 X4 19803299	アッパーデッキポスト Upper deck post Halter des oberen Decks Support de platine supérieure
	MA9 X3 53968	5×5mm六角ビローボール Ball connector Kugelfkopf Connecteur à rotule		MB10 X6 54889	5mmアジャスター (L) Adjuster (long) Einsteletück (lang) Chape à rotule (longue)		MB18 X2 54704	ステアリングアーム Steering arm Schubstange Commande de direction
	MB3 X6 53539	5.5×1.0mmスペーサー Spacer Distanzring Entretoise		MB11 X4 19804673	3×43mmシャフト Shaft Achse Axe		MB19 X1 13451238	ステアリングブリッジ Steering bridge Lenkungs-Brücke Pontet de direction
	MB4 X4 53539	5.5×0.5mmスペーサー Spacer Distanzring Entretoise		MB12 X2 54250	3×42mmターンバックルシャフト Turnbuckle shaft Spann-Achse Biellette à pas inversée		MB20 X2 54882 サスマウント E Suspension mount E Aufhängungs-Befestigung E Support de suspension E	アンチウェアグリス …×1 Anti-wear grease 53439 Verschleiß mindermendes Fett Graisse anti-usure
	MB5 X2 19805645	3×0.7mmスペーサー Spacer Distanzring Entretoise						

C 19~27

	MA2 X2 51626	3×8mm六角丸ビス Screw Schraube Vis		MB3 X2 53539	5.5×1.0mmスペーサー Spacer Distanzring Entretoise		MC15 X2 51444	アクスルリング Axle ring Achsering Moyeu		MC22 3×32mmターンバックルシャフト Turnbuckle shaft Spann-Achse Biellette à pas inversée	
	MC1 X2 51629	3×10mm六角皿ビス Screw Schraube Vis		MB4 X2 53539	5.5×0.5mmスペーサー Spacer Distanzring Entretoise		MC16 X4 42221 19804802	ワカルダンアクスルリング Axle ring Achsering Moyeu		5mmアジャスター (L) Adjuster (long) Einsteletück (lang) Chape à rotule (longue)	
	MC2 X4 19805893 / 53570	1.6×4mmキャップスクリュー Cap screw Zylinderkopfschraube Vis à tête cylindrique		MB5 X2 19805645	3×0.7mmスペーサー Spacer Distanzring Entretoise		MC17 X2 51444	クロススパイダー Cross joint Kreuzzapfen Joint en croix		スタビエンド Stabilizer end Endstück des Stabilisators Extrémité de barre stabilisatrice	
	MC3 X4 50576	3×3mmイモネジ Grub screw Madenschraube Vis pointeau		MA15 X6 53587	5×7×0.1mmシム Shim Scheibe Cale		MC18 X4 42221	ワカルダンクロススパイダー Cross joint Kreuzzapfen Joint en croix		スタビライザーロッド ストッパー Rod stopper Geßtänge Stelling Bague de renvoi	
	MC4 X8 19805777	3×2.5mmイモネジ Grub screw Madenschraube Vis pointeau		MC9 X8 42113	1050ベアリング Ball bearing Kugellager Roulement à billes		MC19 X2 51637	3×25mmシャフト Shaft Achse Axe		4.5×3.5mmフランジパイプ Flanged tube Kragenrohr Tube à flasque	
	MC5 X4 54648	5×10mm六角ビローボール Ball connector Kugelfkopf Connecteur à rotule		MC10 X4 19804243	630ベアリング Ball bearing Kugellager Roulement à billes		MC20 X2 51637	3×22mmシャフト Shaft Achse Axe		2×9.8mmシャフト Shaft Achse Axe	
	MC6 X2 19804381	5×9mm六角ビローボール Ball connector Kugelfkopf Connecteur à rotule		MC11 X2 42322	44mmスイングシャフト Swing shaft Querwelle Axe		MC21 X6 19805776 51444	1.6×9mmシャフト Shaft Achse Axe		MC27 X1 54979 リヤスタビライザー (ミディアム-ソフト) Rear stabilizer rod (medium-soft) Hintere Stabilisatorstange (mittel-weich) Barre stabilisatrice arrière (moyenne-mou)	
	MC7 X4 53969	5×8mm六角ビローボール Ball connector Kugelfkopf Connecteur à rotule		MC12 X2 42217	ワカルダン44mmドライブシャフト Drive shaft Achswelle Arbre d'entraînement		MC13 X2 42346	ホイールアクスル Wheel axle Rad-Achse Axe de roue		MC28 X1 54979 フロントスタビライザー (ミディアム-ソフト) Front stabilizer rod (medium-soft) Vordere Stabilisatorstange (mittel-weich) Barre stabilisatrice avant (moyenne-mou)	
	MC8 X4 19804372	5×6.4×1.5mmスペーサー Spacer Distanzring Entretoise		MC14 X2 19803222	アクスルシャフト Axle shaft Achswelle Tige d'axe					MC29 X4 53570	クランプ式ホイールハブ Clamp type wheel hub Radnabe in Klammer-Ausführung Moyeu de roue à cliquet
	MA10 X2 53539	5.5×2.0mmスペーサー Spacer Distanzring Entretoise									

D 28~32

MA3 ×12 3×6mm六角丸ビス
Screw Schraube Vis
51624

MB9 ×4 5.8mmダンパーボールナット
Damper ball connector nut Kugelkopf-Mutter für Dämpfer Ecrou-connecteur à rotule d'amortisseur
42344

MD1 ×4 ピストン
Piston Kolben
54728

MD2 ×4 ロッドガイド
Rod guide Stangenführung Guide d'axe
53574

MD3 ×4 3mmOリング(シリコン青)
Silicone O-ring (blue) Silikon-O-Ring (blau) Joint silicone (bleu)
42359

MD4 ×4 13mmOリング
O-ring O-Ring Joint torique
19804947

MD5 ×8 2mmEリング
E-Ring Circlip
50588

MD6 ×4 オイルシール
Oil seal Öleabdichtung Joint d'étanchéité
54727

MD6 ×4 コイルスプリング
Coil spring Spiralfeder Resort hélicoïdal
42306

MD7 ×4 ピストンロッド
Piston rod Kolbenstange Axe de piston
19804948

MD8 ×4 2mmEリング
E-Ring Circlip
50588

MD9 ×4 19803224
ダンパーシリンダー
Damper cylinder Dämpfer-Zylinder Corps d'amortisseur

MD10 ×1 13404121
リヤダンパーステー
Rear damper stay Hintere Dämpferstrebe Support d'amortisseurs arrière

MD11 ×1 13404120
フロントダンパーステー
Front damper stay Vordere Dämpferstrebe Support d'amortisseurs avant

収縮チューブ.....×2 Heat shrink tubing Schrumpfteuchlauch Tube thermorétractable

ダンパーオイル.....×1 (#400・黄色) 54710
Dämpferöl Dämpfer-Öl Huile pour amortisseurs

E 33~41

MA1 ×5 3×10mm六角丸ビス
Screw Schraube Vis
51628

MA2 ×4 3×8mm六角丸ビス
Screw Schraube Vis
51626

MA3 ×4 3×6mm六角丸ビス
Screw Schraube Vis
51624

ME1 ×3 3×8mm六角段付きビス
Step screw Paßschraube Vis décollétée
54862

ME2 ×2 3×12mm六角皿ビス
Screw Schraube Vis
51631

MC1 ×5 3×10mm六角皿ビス
Screw Schraube Vis
51629

MA5 ×11 3×6mm六角皿ビス
Screw Schraube Vis
51625

ME3 ×1 2.6×10mmキャップスクリュー
Cap screw Zylinderkopfschraube Vis à tête cylindrique
19805888

ME4 ×1 3×10mmタッピングビス
Tapping screw Schneidschraube Vis taraudeuse
19804392

ME5 ×1 2.6×10mmタッピングビス
Tapping screw Schneidschraube Vis taraudeuse
50575

ME6 ×1 3×10mmホロービス(ネジロック)
Screw Schraube Vis
19803105

MC4 ×1 3×2.5mmイモネジ
Grub screw Madenschraube Vis pointeau
19805777

ME7 ×1 5×6.55mmビローボールナット
Ball connector Kugelkopf Connecteur à rotule
53640

ME8 ×4 4mmフランジナット
Flange nut Kragennutter Ecrou à flaque
42143

MB6 ×1 3mmワッシャー
Washer Beilage Scheibe Rondelle
50586

ME9 ×1 5.5×3.0mmスペーサー
Spacer Distanzring Entretoise
53539

MA10 ×1 5.5×2.0mmスペーサー
Spacer Distanzring Entretoise
53539

MB3 ×1 5.5×1.0mmスペーサー
Spacer Distanzring Entretoise
53539

MB4 ×1 5.5×0.5mmスペーサー
Spacer Distanzring Entretoise
53539

ME10 ×1 51000
サーボセイバースプリング(大)
Servo saver spring (large) Servo-Saver-Feder (groß) Ressort de sauve-servo (grand)

ME11 ×2 51000
サーボセイバースプリング(小)
Servo saver spring (small) Servo-Saver-Feder (klein) Ressort de sauve-servo (petit)

ME12 ×8 6mmスナップピン
Snap pin Federstecker Epingle métallique
51537

ME13 ×2 19803160
バッテリーホルダー
Batterie holder Batterie-Halter Support de batterie

ME14 ×1 27T
ピニオンギヤ
Pinion gear Motorritzel Pignon moteur
42226

ME15 ×1 84189
アンテナキャップ
Antenna cap Antennenkappe Capuchon d'antenne

ME16 ×2 19803301
バッテリーポスト
Battery post Batteriepoeten Colonnette de support de pack

ME17 ×1 13404101
リヤダンパーステー(ロング)
Rear damper stay (long) Hintere Dämpferstrebe (lang) Support d'amortisseurs arrière (long)

ME18 ×1 13404100
フロントダンパーステー(ロング)
Front damper stay (long) Vordere Dämpferstrebe (lang) Support d'amortisseurs avant (long)

ME19 ×1 19803226
バッテリーホルダーB
Battery holder B Akku-Halterung B Fixation de pack B

ME20 ×1 19803226
バッテリーホルダーR
Battery holder R Akku-Halterung R Fixation de pack R

ME21 ×1 19803226
バッテリーホルダーF
Battery holder F Akku-Halterung F Fixation de pack F

ME22 ×1 13451329
サーボマウント
Servo mount Servohalter Support de servo

バンパーサポート.....×1 13404111
Bumper support Stoßfängerhalter Support de pare-chocs

ラバーテープ(25×130mm).....×1 16274027
Rubber tape Gummiband Bande caoutchouc

両面テープ(黒・20×120mm).....×1 50171
Double-sided tape (black) Doppelklebeband (schwarz) Bande adhésive double face (noir)

工具袋詰

Tool bag
Werkzeug-Beutel
Sachet d'outillage

十字レンチ.....×1 50038
Box wrench Steckschlüssel Clé à tube

六角棒レンチ(1.5mm).....×1 50038
Hex wrench (1.5mm) Imbusschlüssel (1,5mm) Clé Allen (1,5mm)

六角棒レンチ(2mm).....×1 12990027
Hex wrench (2mm) Imbusschlüssel (2mm) Clé Allen (2mm)

六角棒レンチ(2.5mm).....×1 50038
Hex wrench (2.5mm) Imbusschlüssel (2,5mm) Clé Allen (2,5mm)

ナイロンバンド.....×2 19808134
Nylon band Nylonband Collier en nylon

板レンチ.....×1 14305026
Wrench Mutternschlüssel Clé

TA07 MSX

部品請求について

For use in Japan only!

★部品をなくしたり、こわした方は、このステッカーが貼られたカスタマーサービス取次店でご注文いただけます。また、当社カスタマーサービスに直接ご注文する場合は、右記の方法でご注文することができます。詳しくは当社カスタマーサービスまでお問い合わせください。



①《郵便振替のご利用法》

郵便局の払込用紙の通信欄に下のリストを参考にITEM番号、スケール、製品名、部品コード、数量を必ずご記入ください。振込住所欄にはお電話番号もお書きいただき、口座番号-00810-9-1118、加入者名・(株)タミヤでお振込ください。

②《代金引換のご利用法》

代金に代えて代引き手数料(300円+税)をご負担いただければ、電話またはホームページより代金引換によるご注文をお受けいたします。

③《タミヤカードのご利用法》

タミヤカードをご利用の場合、代金はご指定金融機関の口座引き落としとなります。ご注文は電話またはホームページよりお受けいたします。

《住所》 〒422-8610 静岡県駿河区恵田原3-7
株式会社タミヤ カスタマーサービス係

《お問い合わせ電話番号》 ※電話番号をお確かめの上、おかけ間違いのないようお願いいたします。

静岡 054-283-0003
東京 03-3899-3765 (静岡へ自動転送)

《カスタマーサービスアドレス》

www.tamiya.com/japan/customer/



1/10 R/C TA07 MSX シャーシキット

ITEM 42364

www.tamiya.com

★本体価格(税抜き)は2020年9月現在のものです。諸事情により変更となる場合があります。
★ご購入に際しては、本体価格に消費税を加えてください。(小数点以下を切り捨て)

部品名	本体価格	送料	部品コード
カーボンロワデッキ	8,400円	+税	13404117
アルミロワデッキ	8,400円	+税	13451331
フロントアッパーデッキ(長)	800円	+税	13404118
フロントアッパーデッキ(短)	920円	+税	13404122
リアアッパーデッキ(長)	700円	+税	13404123
リアアッパーデッキ(短)	760円	+税	13404119
ドライブシャフト	960円	+税	16244034
ウレタンバンパー	420円	+税	16274028
モーターマウント(青)	5,000円	+税	13451324
10Tスパーギヤ	420円	+税	10440329
2x8mm六角皿タップピン(黒x10)	260円	+税	19804477
ステアリングポスト(x1)	380円	+税	13450752
4x1.0mmスベアサー(青x5)	420円	+税	19804397
2.6x5mm六角丸ビス(x5)	360円	+税	19803043
3x8mmホロービス(x2)	200円	+税	19808011
2.8x23.4mmクロスシャフト(x2)	720円	+税	19804852
アッパーバルクヘッド(青x1)	1,100円	+税	13450970
20Tスパーホルダー	1,680円	+税	13450976
スパーホルダーキャップ(青)	660円	+税	13450977
アッパーアームマウントB(x1)	900円	+税	13450972
カウンタプルーリー(青)	760円	+税	13450978
フロントダイレクトカップ(x2)	1,400円	+税	19803230
ロワバルクヘッドB(青x1)	2,200円	+税	13451323
シャフトブリッジナット(x1)	280円	+税	13450820
アッパーアームマウントA(x1)	900円	+税	13450971
ロワバルクヘッドA(青x1)	2,200円	+税	13451322
シャフトブリッジ(青)	1,520円	+税	13451326
5mmリング(x2)	160円	+税	19805701
950フランジベアリング(x2)	940円	+税	19803158
850メタル(x2)	120円	+税	19805185
センターシャフト	500円	+税	13450974
カウンタシャフト	380円	+税	13451325
850フランジベアリング(x1)	400円	+税	15700106
740ベアリング(x2)	600円	+税	19803042
3x8mmホローベース(ネジロック付)(x4)	300円	+税	19803223
3x0.7mmスベアサー(青x10)	280円	+税	19805645
4x8mmホロービス(黒x10)	380円	+税	19804780
ステアリングポスト(8.0mm(青))	800円	+税	13451239
アッパーデッキポスト(青x2)	520円	+税	19803299
3x43mmシャフト(x2)	320円	+税	19804673
ステアリングポスト8.5mm(青)	800円	+税	13451240
5x1.0x0.1mmシム(x10)	340円	+税	19804494
ステアリングブリッジ(青)	1,500円	+税	13451238
630ベアリング(x2)	500円	+税	19804243
3x2.5mmイモネジ(x10)	300円	+税	19805777
スタビロッドストッパー(青x2)	520円	+税	19803300
1.6x4mmキャップスクリュー(x10)	280円	+税	19805893
5x6.4x1.5mmスベアサー(青x10)	650円	+税	19804372
2x9.8mmシャフト(x10)	250円	+税	19805776
5x9mm六角ピロボール(x2)	310円	+税	19804381
4.5x3.5mmフランジパイプ(x2)	260円	+税	19804382
アクスルシャフト(x2)	1,700円	+税	19803222
フロントダンパーステー	1,100円	+税	13404120
リアダンパーステー	1,300円	+税	13404121
ダンパーシリンドラ(キャップ、アジャスタ付x2)	2,300円	+税	19803224
13mmリング(x4)	300円	+税	19804947
ピストンロッド(x2)	940円	+税	19804946
バンパーサポーター	1,040円	+税	13404111
サーボマウント(青)	1,600円	+税	13451329
ラバーテープ(25x130mm)	580円	+税	16274027
フロントダンパーステー(ロング)	1,160円	+税	13404100
リアダンパーステー(ロング)	1,360円	+税	13404101
バッテリーホルダー-B、R、F	2,900円	+税	19803226
2.6x1.0mmキャップスクリュー(x10)	280円	+税	19805888
3x10mmホロービス(ネジロック付)(黒x5)	340円	+税	19803105
3x10mmタップピン(黒x10)	240円	+税	19804392
バッテリーポスト(青x2)	520円	+税	19803301
バッテリーホルダー(x2)	660円	+税	19803160
板レンチ	120円	+税	14305026
2mm六角レンチ	200円	+税	12990027

ナイロンバンド(x10)	220円	+税	19808134
アンテナパイプ	270円	+税	18095010
ステッカー	520円	+税	11420993
説明図	600円	+税	11058971

この他にも修理や整備のためのRCスペアパーツが発売されています。
お近くの模型店店頭、または当社カスタマーサービスでお買い求め下さい。

部品名	本体価格	送料	部品コード
850ベアリング(x2)	700円	+税	42111
1050ベアリング(x2)	800円	+税	42113
1510ベアリング(x2)	900円	+税	42115
4mmフランジナット(青x4)	500円	+税	42143
Wカルダン44mmドライブシャフト(x2)	1,700円	+税	42217
Wカルダンジョイントパイプ(x2)	1,200円	+税	42219
Wカルダンアクスルリング、クロススパイダー、1.6x9mmシャフト(各x4)	760円	+税	42221
27Tピニオンギヤ	660円	+税	42226
コイルスプリング(黒/緑x2)、他	900円	+税	42306
5x15.2x0.1mmシム(x2)、他	300円	+税	42313
44mmスイングシャフト(x2)	1,500円	+税	42322
5.8mmダンパーボールナット(x8)	1,200円	+税	42344
ホイールアクスル(x2)	1,100円	+税	42346
3mmOリング(青x8)	700円	+税	42359
SP.38 十字レンチ、六角レンチ(1.5mm、2.5mm)、3mmイモネジ(x4)	200円	+税	50038
SP.171 耐熱両面テープ	300円	+税	50171
SP.575 2.6x10mmタッピングビス(x5)	100円	+税	50575
SP.576 3mmイモネジ(x10)	200円	+税	50576
SP.586 3mmワッシャー(x15)	100円	+税	50586
SP.588 2mmEリング(x15)	100円	+税	50588
SP.1000 Qバーツ、サーボセイバースプリング(大x1、小x2)、他	700円	+税	51000
SP.1444 2x9.8mmシャフト、クロススパイダー、アクスルリング(各x2)	260円	+税	51444
SP.1537 6mmスナップピン(x15)	200円	+税	51537
SP.1565 デフジョイント(x2)	1,300円	+税	51565
SP.1567 GV/バーツ(x2)	500円	+税	51567
SP.1624 3x6mm六角丸ビス(x10)	200円	+税	51624
SP.1625 3x6mm六角皿ビス(x10)	200円	+税	51625
SP.1626 3x8mm六角丸ビス(x10)	200円	+税	51626
SP.1627 3x8mm六角皿ビス(x10)	200円	+税	51627
SP.1628 3x10mm六角丸ビス(x10)	200円	+税	51628
SP.1629 3x10mm六角皿ビス(x10)	200円	+税	51629
SP.1631 3x12mm六角皿ビス(x10)	200円	+税	51631
SP.1637 3x22mm、25mmシャフト(各x2)	300円	+税	51637
SP.1638 Cバーツ	560円	+税	51638
SP.1639 Dバーツ(x1)	760円	+税	51639
SP.1640 Eバーツ	560円	+税	51640
SP.1641 Fバーツ	600円	+税	51641
SP.1642 37Tダイレクトプルーリー、フランジ	960円	+税	51642
SP.1643 プルーリーケース、ギヤデフプルーリー	600円	+税	51643
SP.1644 Bバーツ	760円	+税	51644
SP.1645 Kバーツ	700円	+税	51645
SP.1648 デフガスケット(x4)	400円	+税	51648
OP.439 アンチウエアグリッド	500円	+税	53439
OP.539 スベアサー(5.5x0.5mm、1.0mm、2.0mm、3.0mm各x4)、他	600円	+税	53539
OP.570 ホイールハブ、1.6x4mmキャップスクリュー(各x4)	1,500円	+税	53570
OP.574 ロッドガイド(x4)、他	400円	+税	53574
OP.585 シム(3x5x0.1mm、0.3mm各x10)、他	400円	+税	53585
OP.586 4x6x0.3mmシム(x10)、他	400円	+税	53586
OP.587 シム(5x7x0.1mm、0.2mm各x10)、他	400円	+税	53587
OP.588 10x13x0.1mmシム(x10)、他	500円	+税	53588
OP.640 5mmボールナット(青x10)	600円	+税	53640
OP.968 5x5mm六角ピロボール(x5)	700円	+税	53968
OP.969 5x8mm六角ピロボール(x5)	700円	+税	53969
OP.1055 96Tスパーギヤ	300円	+税	54055
OP.1156 3mm皿ワッシャー(x8)	600円	+税	54156
OP.1247 3x18mmターンバックル(x2)	400円	+税	54247
OP.1249 3x32mmターンバックル(x2)	400円	+税	54249
OP.1250 3x42mmターンバックル(x2)	460円	+税	54250
OP.1648 5x10mm六角ピロボール(x2)、他	800円	+税	54648
OP.1657 シリコンオイル(#3000)	560円	+税	54657
OP.1704 ステアリングアーム(青x2)、他	2,300円	+税	54704
OP.1710 シリコンオイル(#400)	560円	+税	54710
OP.1727 オイルシール(x4)	360円	+税	54727
OP.1728 ビストン(x4)	500円	+税	54728
OP.1862 3x8mm六角段付きビス(x4)	800円	+税	54862
OP.1869 5mmアジャスター(Lx8)	400円	+税	54869
OP.1870 5mmアジャスター(スタビエンド)(x4)	400円	+税	54870
OP.1871 Vバーツ(x1)	600円	+税	54871
OP.1882 Nバーツ、サスマウントE(各x1)	1,300円	+税	54882
OP.1884 Nバーツ、セパレートサスマウントA(a、b)(各x1)	1,800円	+税	54884
OP.1885 Nバーツ、セパレートサスマウントE(a、b)(各x1)	1,800円	+税	54885
OP.1921 Yバーツ(x2)	400円	+税	54921
OP.1922 Nバーツ(x1)	500円	+税	54922
OP.1943 サスマウントA-C(x2)	1,500円	+税	54943
OP.1979 スタビライザーセット	2,400円	+税	54979
AO-5047 アンテナキャップ	100円	+税	84189

《送料について》送料の欄に「要」と記された品目には別途送料が必要ですが、タミヤホームページ、カスタマーサービスの「送料について」をお確認ください。

TA07 MSX

CHASSIS KIT

AFTER MARKET SERVICE CARD

When purchasing Tamiya replacement parts, please take or send this form to your local Tamiya dealer so that the parts required can be correctly identified and supplied. Please note that specifications, availability and price are subject to change without notice.

KUNDENNACHBETREUUNGS-KARTE

Wenn Sie Tamiya-Ersatzteile kaufen möchten, nehmen Sie bitte zur Unterstützung dieses Formular mit zu Ihrem örtlichen Fachhändler. Bezüglich der Angaben, der Lagerhaltung der Artikel und der Preise sind Änderungen vorbehalten.

SERVICE APRES-VENTE

LISTE DE PIECES DETACHEES
Afin de vous permettre de vous procurer des pièces de rechange Tamiya, amenez cette liste à votre point de vente Tamiya qui ne manquera pas de vous renseigner. Veuillez noter que les caractéristiques, disponibilité et prix peuvent changer sans avis préalable.

PARTS CODE

13404117 Lower Deck (Carbon FRP)
13451331 Lower Deck (Aluminum)
13404118 Front Upper Deck (Long)
13404122 Front Upper Deck (Short)
13404123 Rear Upper Deck (Long)
13404119 Rear Upper Deck (Long)
16244034 Drive Belt
16274028 Urethane Bumper
13451324 Motor Mount (MA54)
10440329 105T Spur Gear (MA45)
19804477 2x8mm Countersunk Head Hex Tapping Screw (Black) (MA7 x10)
13450752 *1 Steering Post (Black) (MA30 x1)
19804397 4x1.0mm Spacer (MA11 x5)
19803043 2.6x5mm Hex Screw (MA6 x5)
19808011 3x8mm Grub Screw (MA8 x2)
19804852 2.8x23.4mm Cross Shaft (MA26 x2)
13450970 *3 Upper Bulkhead (MA41 x1)
13450976 20T Spur Holder (MA38)
13450977 Spur Gear Holder Cap (MA49)
13450972 *1 Upper Arm Mount B (Blue) (MA37 x1)
13450978 Counter Pulley (MA50)
19803230 Front Direct Cup (MA28 x2)
13451323 *1 Lower Bulkhead B (MA43)
13450820 Shaft Bridge Nut (MA40)
13450971 *1 Upper Arm Mount A (Blue) (MA36 x1)
13451322 *1 Lower Bulkhead A (MA42)
13451326 Shaft Bridge (MA51)
19805701 5mm O-Ring (Black) (MA25 x2)
19803158 950 Flange Ball Bearing (MA20 x2)
19805185 850 Metal Bearing (MA23 x2)
13450974 Center Shaft (Black) (MA31)
13451325 Counter Shaft (MA39)
15700106 *2 850 Flange Ball Bearing (MA21 x1)
19803042 740 Ball Bearing (MA24 x2)
19803223 *1 3x8mm Grub Screw (w/Thread Lock) (MB2 x4)
19805645 3x0.7mm Spacer (MB5 x10)
19804780 4x8mm Grub Screw (MB1 x10)
13451239 Steering Pivot 8.0mm (Blue) (MB14)
19803299 *1 Upper Deck Post (Blue) (MB17 x2)
19804673 *1 3x43mm Shaft (MB11 x4)
13451240 Steering Pivot 8.5mm (Blue) (MB15)
19804494 5x10x0.1mm Shim (MB8)
13451238 Steering Bridge (Blue) (MB19)
19804243 *2 630 Ball Bearing (MC10 x2)
19805777 3x2.5mm Grub Screw (MC4 x10)
19803300 *1 Stabilizer Rod Stopper (Blue) (MC24 x2)
19805893 1.6x4mm Cap Screw (MC2 x10)
19804372 5x(6.4)x1.5mm Spacer (Blue) (MC8 x10)
19805776 2x9.8mm Shaft (MC21 x10)
19804381 5x9mm Hex Ball Connector (MC6 x2)
19804382 *1 4.5x3.5mm Flanged Tube (MC25 x2)

19803222 Axle Shaft (MC14 x2)
13404120 Front Damper Stay (MD11)
13404121 Rear Damper Stay (MD10)
19803224 *1 Damper Cylinder, Cap, Rod Guide Cap, Adjuster (MD9 x2)
19804947 13mm O-Ring (MD4 x4)
19804946 *1 3x23mm Damper Shaft (MD7 x2)
13404111 Bumper Support
13451329 Servo Mount (ME22)
16274027 Rubber Tape (25x130x0.2mm)
13404100 Front Damper Stay (Long) (ME18)
13404101 Rear Damper Stay (Long) (ME17)
19803226 Battery Holder (B, F, R) (Black) (ME19, ME20, ME21)
19805888 2.6x10mm Cap Screw (ME3 x10)
19803105 3x10mm Grub Screw (w/Thread Lock) (ME6 x5)
19804392 3x10mm Tapping Screw (Black) (ME4 x10)
19803301 Battery Post (ME16 x2)
19803160 Battery Holder (ME13 x2)
14305028 Wrench
12990027 2mm Hex Wrench
19808134 Nylon Band (Black) (x10)
16095010 Antenna Pipe (30cm) (Black)
11420893 Stickers
11059871 Instructions
42111 850 Ball Bearing (MA22 x2)
42113 *3 1050 Ball Bearing (MC9 x2)
42115 *1 1510 Ball Bearing (MA19 x2)
42143 4mm Flange Nut (Blue) (ME8 x4)
42217 W Cardan 44mm Drive Shaft (MC12 x2)
42219 W Cardan Joint Pipe (MC26 x2)
42221 *1 W Cardan Cross Joint Set (MC16, MC18, MA27 x4)
42226 27T Pinion Gear (ME14)
42306 *1 Coil Spring Set (MD8 x2, etc.)
42313 Large Shim Set (MA12 x2, etc.)
42322 44mm Swing Shaft (MC11 x2)
42344 Damper Ball Connector Nut (MB9 x8)
42346 Wheel Axle (MC13 x2)
42359 Silicone O-Ring (Blue) (MD3 x2)
50038 Tool Set (Box Wrench, 1.5/2.5mm Hex Wrench, MC3 x4)
50171 Heat Resistant Double-Sided Tape (x5)
50575 2.6x10mm Tapping Screw (ME5 x5)
50576 3mm Grub Screw (MC3 x10)
50588 3mm Washer (MB6 x15)
50588 2mm E-Ring (MD5 x15)
51000 Hi-Torque Servo Saver (Black) (0 Parts x1, ME11 x2, ME10 x1, etc.)
51444 Cross Joint Set (MC15, MC17, MC21 x2)
51537 6mm Snap Pin (ME12 x15)
51565 Differential Joint (MA29 x2)
51567 GV Parts (x2)
51624 *3 3x8mm Hex Screw (MA3 x10)
51625 *3 3x0mm Countersunk Head Hex Screw (MA5 x10)
51626 *1 3x8mm Hex Screw (MA2 x10)
51627 3x8mm Countersunk Head Hex Screw (MA4 x10)
51628 3x10mm Hex Screw (MA1 x10)

51629 3x10mm Countersunk Head Hex Screw (MC1 x10)
51631 3x12mm Countersunk Head Hex Screw (ME2 x10)
51637 3x25mm, 3x22mm Suspension Shaft (MC19, MC20 x2)
51638 C Parts
51639 *1 D Parts (x1)
51640 E Parts
51641 F Parts
51642 37T Front Direct Pulley, Pulley Flange (MA52, MA53, etc.)
51643 37T Differential Pulley, Pulley Case (MA47, MA46, etc.)
51644 B Parts
51645 K Parts
51648 Differential Gasket (MA48 x4)
53439 Anti-Wear Grease (3g)
53539 5.5mm Spacer Set (MA10, MB3, MB4, ME9 x4, etc.)
53570 Clamp Type Wheel Hub (MC29 x4, MC2 x5, etc.)
53574 Rod Guide (MD2 x4, etc.)
53585 3mm Shim Set (MA17, MA18 x10, etc.)
53586 4mm Shim Set (MA16 x10, etc.)
53587 5mm Shim Set (MA14, MA15 x10, etc.)
53588 10mm Shim Set (MA13 x10, etc.)
53640 5mm Ball Connector Nut (Blue) (ME7 x10)
53968 *1 5x5mm Hex Ball Connector (MA9 x5)
53969 5x8mm Hex Ball Connector (MC7 x5)
54055 96T Spur Gear (MA44)
54156 3mm Countersunk Washer (Blue) (MB7)
54247 3x18mm Turnbuckle Shaft (MB13 x2)
54249 *1 3x32mm Turnbuckle Shaft (MC22 x2)
54250 3x42mm Turnbuckle Shaft (MB12 x2)
54848 *1 5x10mm Ball Connector (MC5 x2, etc.)
54857 Silicone Oil (#3000)
54704 Steering Arm Set (MB18 x2, etc.)
54710 Silicone Oil (#400)
54727 Oil Seal (MD6 x4)
54728 Damper Piston (MD1 x4)
54862 3x8mm Hex Step Screw (ME1 x4)
54869 5mm Adjuster (Long) (MB10 x8)
54870 Stabilizer End (MC23 x4)
54871 *1 V Parts (x1)
54882 *1 Adjustable Suspension Mount E (MB20 x1)
54884 Separate Suspension Mount A, N Parts (Bushing) (MA32, MA33 x1)
54885 Separate Suspension Mount E, N Parts (Bushing) (MA34, MA35 x1)
54921 *1 Y Parts (x2)
54922 *3 N Parts (x1)
54943 *1 Suspension Arm Bushing A-C (MB16 x2)
54979 Soft Stabilizer Set (MC27, MC28 x1, etc.)
84189 Antenna Cap Set (ME15 x2, etc.)

*1 Requires 2 sets for one model.
*2 Requires 3 sets for one model.
*3 Requires 4 sets for one model.



TAMIYA