

HORIZON
H O B B Y

Eflite
ADVANCING ELECTRIC FLIGHT

Piper Cherokee 1.3m



Instruction Manual
Bedienungsanleitung
Manuel d'utilisation
Manuale di Istruzioni

SAFE 

SAFE® Select Technology, Optional Flight Envelope Protection

Bind-N-Fly® **Plug-N-Play**®
BASIC

AVVISO

Tutte le istruzioni, le garanzie e altri documenti pertinenti sono soggetti a modifiche a totale discrezione di Horizon Hobby, LLC. Per una documentazione aggiornata sul prodotto, visitare il sito horizonhobby.com o towerhobbies.com e fare clic sulla sezione Support del prodotto.

Convenzioni terminologiche

I seguenti termini vengono utilizzati in tutta la documentazione relativa al prodotto per indicare il livello di eventuali danni connessi all'utilizzo di questo prodotto:

AVVERTENZA: indica procedure che, se non debitamente seguite, determinano la probabilità di danni alle cose, danni collaterali e gravi lesioni alle persone OPPURE una probabilità elevata di lesioni superficiali alle persone.

ATTENZIONE: indica procedure che, se non debitamente seguite, determinano la probabilità di danni alle cose E la possibilità di gravi lesioni alle persone.

AVVISO: indica procedure che, se non debitamente seguite, possono determinare la possibilità di danni alle cose E la possibilità minima o nulla di lesioni alle persone.



AVVERTENZA: leggere PER INTERO il manuale di istruzioni per acquisire dimestichezza con le caratteristiche del prodotto prima di metterlo in funzione. Un uso improprio del prodotto può causare danni al prodotto stesso e ai beni personali e provocare gravi lesioni alle persone.

Questo è un prodotto sofisticato per appassionati di modellismo. Deve essere utilizzato in modo attento e responsabile e richiede alcune conoscenze basilari di meccanica. L'uso improprio o irresponsabile di questo prodotto potrebbe causare lesioni alle persone o danni al prodotto stesso o ad altre cose. Questo prodotto non deve essere utilizzato dai bambini senza la diretta supervisione di un adulto. Non utilizzare componenti incompatibili o modificare il prodotto in maniera diversa da quanto riportato nelle istruzioni fornite da Horizon Hobby, LLC. Il presente manuale contiene le istruzioni per la sicurezza, l'uso e la manutenzione del prodotto. È fondamentale leggere e seguire tutte le istruzioni e le avvertenze riportate nel manuale prima di montare, impostare o usare il prodotto per poterlo utilizzare correttamente ed evitare di causare danni alle cose o gravi lesioni alle persone.

14+

Età consigliata:
almeno 14 anni. Questo non è
un giocattolo.



ATTENZIONE AI PRODOTTI CONTRAFFATTI: se è necessario sostituire la ricevente Spektrum in dotazione con uno dei prodotti Horizon Hobby, si raccomanda di acquistare sempre da Horizon Hobby, LLC o da un suo rivenditore autorizzato per essere certi dell'autenticità e della qualità del prodotto Spektrum. Horizon Hobby, LLC nega ogni assistenza tecnica e garanzia a titolo esemplificativo, ma non esaustivo in merito alla compatibilità e alle prestazioni di prodotti contraffatti o dichiarati compatibili con la tecnologia DSM o Spektrum.

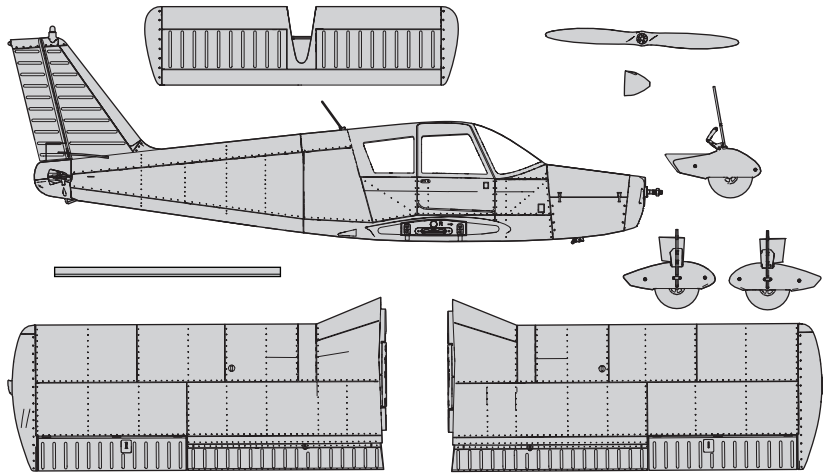
Precauzioni e avvertenze sulla sicurezza

L'utente di questo prodotto è l'unico responsabile del corretto utilizzo del medesimo in modo tale da non risultare pericoloso per sé stesso e gli altri e da non danneggiare il prodotto stesso o i beni altrui.

- Mantenere sempre la distanza di sicurezza in tutte le direzioni attorno al modello per evitare collisioni o danni. Questo modello è controllato da un segnale radio soggetto a interferenze provenienti da diverse sorgenti non controllabili dall'utilizzatore. Tali interferenze possono provocare perdite momentanee di controllo.
- Utilizzare sempre il modello in spazi liberi da veicoli, traffico e persone.
- Seguire sempre scrupolosamente le istruzioni e le avvertenze sia per il modello che per tutti gli accessori (caricabatteria, pacchi batteria ricaricabili, ecc.).
- Tenere sempre le sostanze chimiche, le parti piccole e i componenti elettrici fuori dalla portata dei bambini.
- Evitare sempre il contatto con l'acqua di tutte le apparecchiature che non sono state appositamente progettate a tale scopo. L'umidità danneggia i componenti elettronici.
- Non mettere in bocca le parti del modello. Potrebbe essere pericoloso e persino mortale.
- Non utilizzare il modello se le batterie della trasmittente sono poco cariche.
- Tenere sempre il velivolo in vista e sotto controllo.
- Usare sempre batterie completamente cariche.
- Tenere sempre la trasmittente accesa quando il velivolo viene alimentato.
- Rimuovere sempre le batterie prima dello smontaggio.
- Tenere sempre pulite le parti mobili.
- Tenere sempre i componenti asciutti.
- Lasciare sempre che i componenti si raffreddino dopo l'uso prima di toccarli.
- Rimuovere sempre le batterie dopo l'uso.
- Accertarsi sempre che il failsafe sia impostato correttamente prima del volo.
- Non utilizzare mai velivoli con cablaggi danneggiati.
- Non toccare mai le parti in movimento.

Contenuto del kit

Quick Start Information			
Impostazioni trasmettente	Impostare la trasmettitore usando la tabella messa a punto del trasmettitore		
Doppia corsa		Corsa max	Corsa min
	Alet	16mm	10mm
	Ele	10mm	7mm
	Tim	20mm	15mm
	Flaps	Landing ▼=25mm	Takeoff ▼=15mm
Baricentro (CG)	120mm +/-3mm dietro al bordo di entrata dell'ala all'altezza della fusoliera.		
Impostazione tempo di volo	6 minuti		

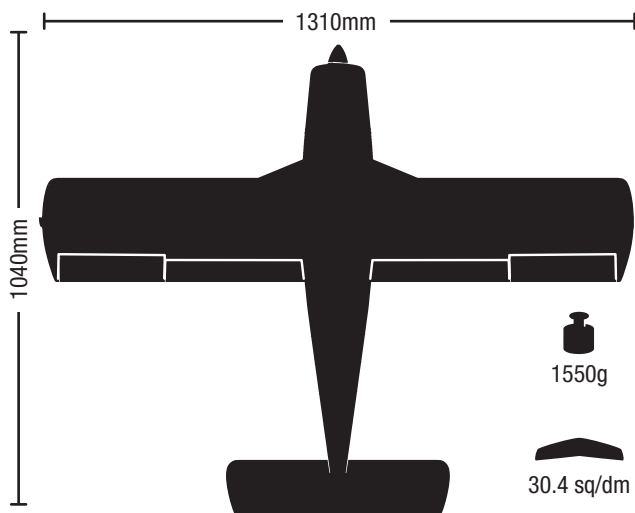


Componenti

	BNF BASIC	PNP PLUG-N-PLAY
Motore: 1000Kv Motore (EFL5166)	Installato	Installato
ESC: 50A ESC (EFLA1050)	Installato	Installato
Servo: servo 9 grammi (SPMSA330R)	Installato	Installato
Ricevente: Spektrum™ AR631 6-canali Sport (SPMAR631)	Installata	Necessario
Batteria consigliata: 11.1V 3S-4s 2200-3200mAh 30C Li-Po (SPMX22003S30, SPMX22004S30, SPMX32003S30, SPMX32004S30)	Necessario	Necessario
Caricabatterie consigliato: batterie LiPo 3 celle con bilanciamento	Necessario	Necessario
Trasmittente consigliata: Almeno 6 canali a piena portata 2,4GHz con tecnologia Spektrum DSM2/DSMX e corse regolabili	Necessario	Necessario

Indice

Contenuto del kit	46
Componenti	46
Tecnologia SAFE Select.....	47
Prima del volo.....	47
Impostazioni della trasmettente	47
Montaggio del modello	48
Connessione fra trasmettente e ricevente / Commutare ON e OFF il SAFE Select (BNF Basic)	50
Installare la batteria e armare l'ESC	51
Assegnazione interruttore per SAFE Select.....	52
Impostazione squadrette e bracci servi	52
Baricentro (CG)	53
Verifica della direzione dei controlli AS3X.....	53
Trimmaggio in volo	53
Consigli per il volo e riparazioni.....	54
Scelta e installazione della ricevente per la versione PNP	54
Dopo il volo.....	55
Assistenza motore	55
Guida alla risoluzione dei problemi con l'AS3X	55
Guida alla risoluzione dei problemi.....	56
Garanzia	57
Garanzia e Assistenza - Informazioni per i contatti	57
Informazioni sulla conformità per l'Unione Europea	58
Ricevitori Raccomandati	59
Pezzi di ricambio.....	60
Pezzi opzionali	61



INFORMAZIONI DI CONNESSIONE DEL RICEVITORE

Canali	6
Frequenza	2404 - 2476 MHz
Compatibilità	DSM2 e DSMX

Tecnologia SAFE Select

La rivoluzionaria tecnologia SAFE Select offre un livello di protezione superiore per poter fare i primi voli in tranquillità. Non è necessaria una programmazione complicata della trasmittente. Per attivare il sistema SAFE Select, basta seguire semplicemente la procedura di connessione (bind). Una volta attivato, le limitazioni sui movimenti di rollio e di beccheggio, permettono di evitare un sovra controllo e il livellamento automatico permette di recuperare il modello da assetti pericolosi rilasciando semplicemente gli stick dei comandi. Infatti, con alettoni, elevatore e timone in posizione neutra, il sistema SAFE Select mantiene il modello in volo diritto e livellato.

Per aumentare i vantaggi della tecnologia SAFE Select si può assegnare il suo inserimento ad un interruttore. Non è richiesta alcuna programmazione della trasmittente e si è in grado di attivarlo (ON) o disattivarlo (OFF) con il semplice movimento di un interruttore. Per esempio, si può attivare il SAFE Select per il decollo per contrastare la coppia dell'elica, disattivarlo in volo per poter fare acrobazia senza limitazioni e inserirlo di nuovo quando si fa provare ad un amico il nuovo aereo. Attivare il SAFE Select per l'atterraggio. Quando si abbassano i flaps, il SAFE Select si preoccupa di compensare automaticamente sull'asse di beccheggio, senza tenere conto della posizione dell'acceleratore. Manterrà anche l'assetto corretto sia con l'elevatore che con gli alettoni durante l'avvicinamento finale. Sia con i principianti che con gli esperti, il SAFE Select renderà i voli più piacevoli.

Quando si esegue la procedura normale di connessione, il sistema SAFE Select può essere disabilitato, lasciando solo la tecnologia AS3X per fornire un'esperienza di volo senza limitazioni.

Prima del volo

1. Ispezionare il contenuto togliendolo dalla scatola.	9. Verificare che i comandi si muovano liberamente.
2. Leggere completamente questo manuale di istruzioni.	10. Provare il funzionamento dei flap.
3. Caricare la batteria di bordo.	11. Verificare la direzione di movimento dei comandi con la trasmittente.
4. Impostare la trasmittente usando l'apposita tabella.	12. Con l'aereo verificare la direzione del movimento dei controlli AS3X.
5. Montare completamente l'aereo.	13. Regolare i comandi di volo e la trasmittente.
6. Installare la batteria a bordo del modello (dopo averla caricata completamente)	14. Eseguire una prova di portata del radiocomando.
7. Controllare il baricentro (CG).	15. Cercare un'area aperta e sicura per volare.
8. Connettere l'aereo alla propria trasmittente.	16. Programmare il volo in base alle condizioni del campo.

Impostazioni della trasmittente

IMPORTANTE: dopo aver regolato il modello, rifare sempre la procedura di connessione tra aereo e trasmittente per avere le posizioni desiderate del failsafe.

Riduttori di corsa

Eseguire i primi voli con la corsa minima. Per l'atterraggio, usare la corsa massima per l'elevatore.

AVVISO: per garantire il funzionamento corretto della tecnologia AS3X, non ridurre le corse al di sotto del 50%. Se si desiderassero delle corse inferiori, è necessario regolare manualmente la posizione dei rinvii sulle squadrette dei servi.

AVVISO: se ci fossero delle oscillazioni ad alta velocità, si faccia riferimento alla Guida per la risoluzione dei problemi per avere maggiori informazioni.

Expo

Dopo i primi voli, si possono regolare anche le corse esponenziali sulla trasmittente.

Impostazioni di una trasmittente computerizzata

Iniziare tutta la programmazione della trasmittente impostando un nuovo modello ACRO (eseguire un reset), poi dare il nome al modello.	
Riduttori di corsa	MAX 100% MIN 70%
Corse dei servi al	100%
Imposta il taglio del gas su	-130
DXe	Si faccia riferimento a spektrumrc.com per scaricare il setup appropriato.
DX6i	1. Andare su SETUP LIST MENU
	2. Impostare MODEL TYPE: ACRO
DX7S DX8	3. Andare su ADJUST LIST MENU
	4. Impostare FLAPS: Norm ↓ 100 Flap Elev 0 LAND ↑ 90 Flap Elev 10
DX6e DX6 (Gen2) DX7 (Gen2) DX8 (Gen2) DX9 DX10t DX18 DX20 iX12 NX6 NX8 NX10	1. Andare su SYSTEM SETUP
	2. Impostare MODEL TYPE: AIRPLANE
DX6e DX6 (Gen2) DX7 (Gen2) DX8 (Gen2) DX9 DX10t DX18 DX20 iX12 NX6 NX8 NX10	3. Impostare WING TYPE: 1 AIL 1 FLAP
	4. Andare su FUNCTION LIST
DX6e DX6 (Gen2) DX7 (Gen2) DX8 (Gen2) DX9 DX10t DX18 DX20 iX12 NX6 NX8 NX10	5. Impostare FLAP SYSTEM: Choose Flap NORM: -100% FLAP MID: 0% FLAP 0% Elevatore LAND: 90% FLAP 0% Elevatore SPEED 2.0S: SWITCH = FLAP
	5. Impostare FLAP SYSTEM: SELECT SWITCH D: POS 0: -100% FLAP POS 1: 0% FLAP 0% Elevatore POS 2: 90% FLAP 0% Elevatore SPEED 2.0

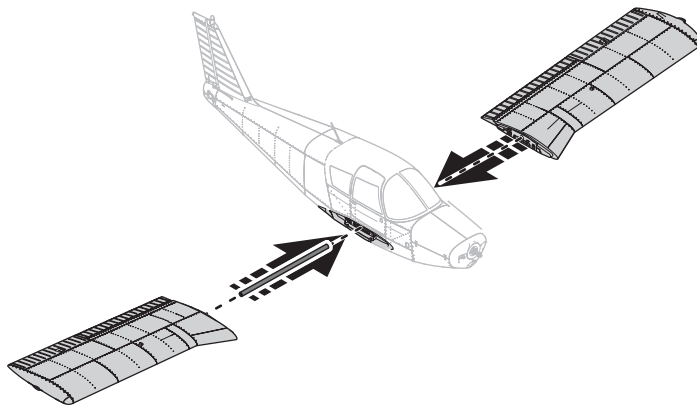
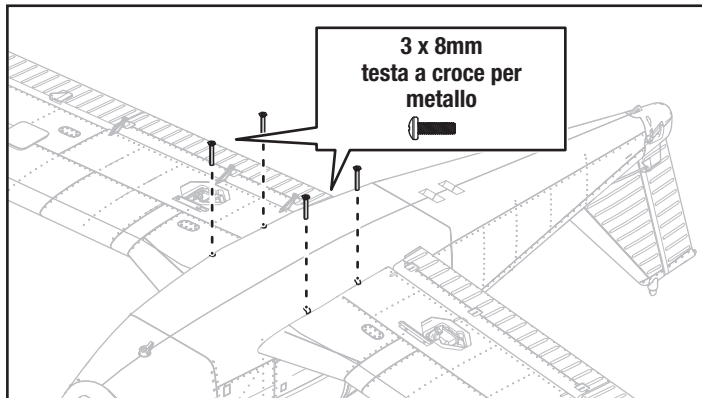
Montaggio del modello

Installazione dell'ala

IMPORTANTE: I connettori dei servocomandi integrati si trovano nell'ala e nella fusoliera. Assicurarsi che scorrano insieme in modo corretto.

1. Inserire il tubo dell'ala nella fusoliera.
2. Inserire le ali nel tubo dell'ala.
3. Fissare in posizione le due metà dell'ala utilizzando le viti (C) 3 x 8mm in dotazione.

Smontare in ordine inverso.



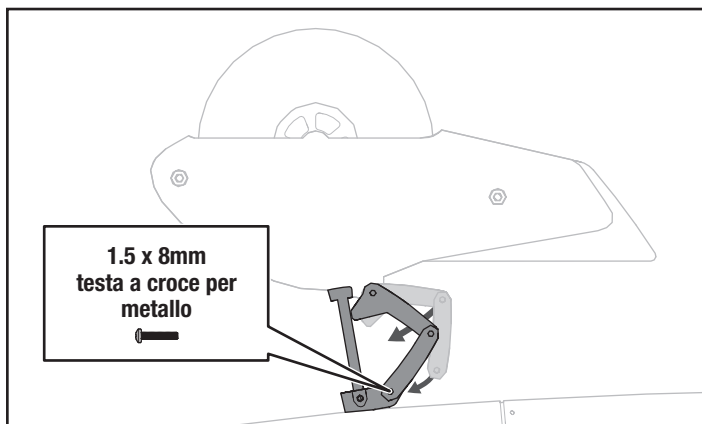
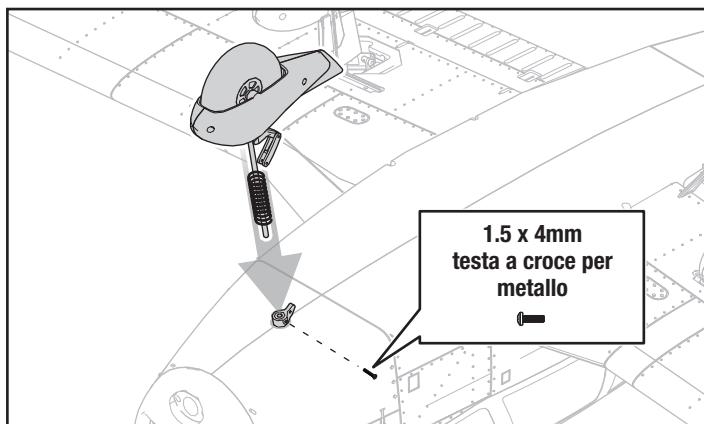
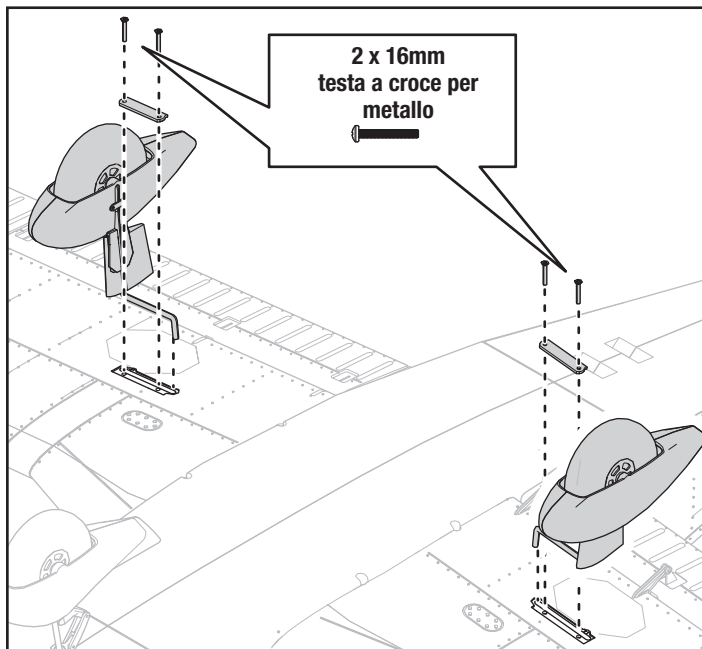
Installazione del carrello d'atterraggio

Ingranaggio principale

1. Inserire i fili dell'ingranaggio di atterraggio principale nelle staffe di montaggio dell'ingranaggio di atterraggio sul fondo delle ali.
2. Fissare l'ingranaggio principale in posizione con gli elementi di ritenzione e le 4 viti 2 x 16 mm incluse, come mostrato.

Carrello anteriore

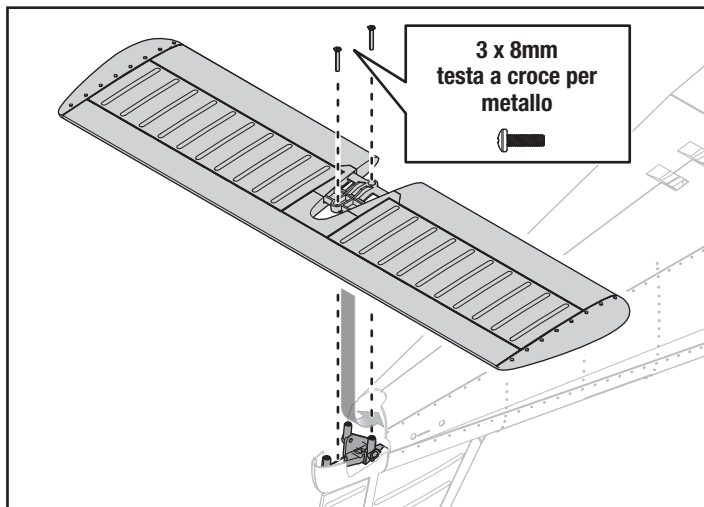
1. Inserire il carrello anteriore nel gruppo del timone.
2. Posizionare il foro per il filo del carrello anteriore nel gruppo del timone in modo che il carrello anteriore scorra in posizione quando la molla viene compressa.
3. Allineare il foro filettato nell'inserto in ottone sul carrello anteriore con il foro a vite nella staffa in plastica esposta sulla base del gruppo del timone. Inserire la vite 1,5 x 4 mm per fissare il carrello anteriore.
4. Allineare il foro a vite nell'elemento a forbice con il foro nella staffa esposta alla base del gruppo del timone. Inserire la vite 1,5 x 8 mm per fissare in sede l'elemento a forbice.



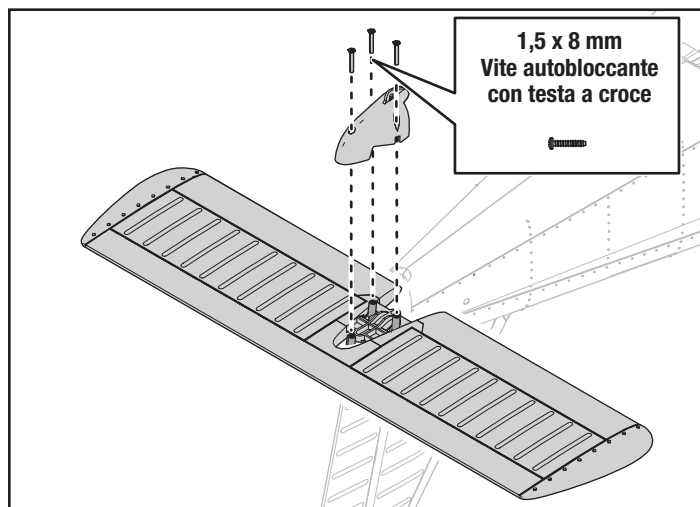
Montaggio del modello (segue)

Installazione del piano di coda orizzontale

1. Rimuovere le tre viti autobloccanti 1,5 x 8 mm mantenendo la copertura del piano di coda in sede.
2. Posizionare lo stabilizzatore orizzontale sul gruppo di rotazione



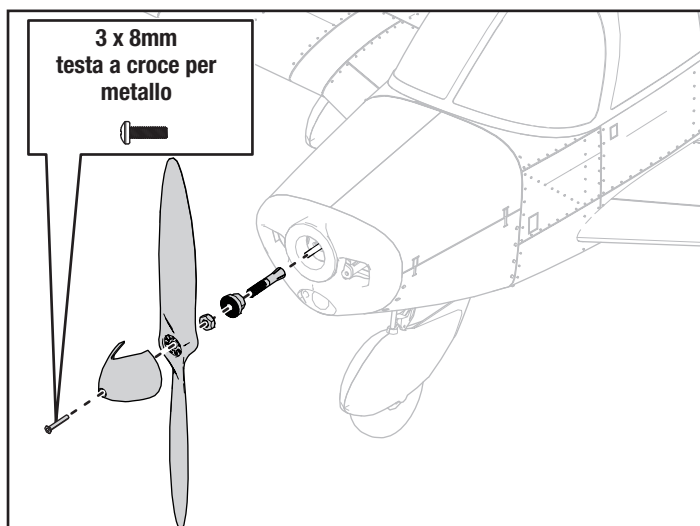
- dell'elevatore e fissarlo al gruppo con due viti 3 x 8 mm
3. Installare la copertura del piano di coda e fissarla in sede con le viti.



Installazione dell'elica

1. Installare l'adattatore dell'elica, l'elica, la rondella e il dado.
2. Serrare il dado fino a quando l'adattatore dell'elica afferra in modo saldo l'albero dell'elica.
3. Fissare l'ogiva con una vite (B) 3 x 8mm.

Smontare in ordine inverso.



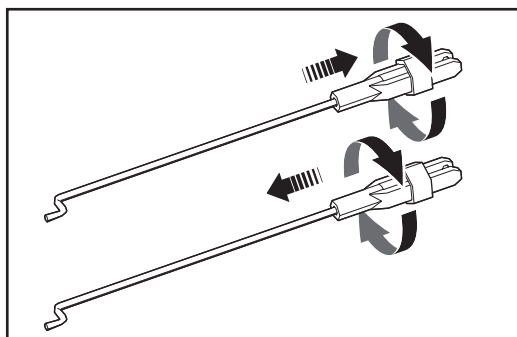
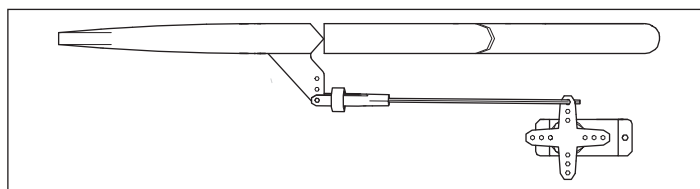
Centraggio delle superfici di controllo

Dopo l'assemblaggio e l'impostazione della trasmittente, accertarsi che le superfici di controllo siano centrate. Se non lo fossero, bisogna centrarle meccanicamente intervenendo sui rinvi.

Se fosse necessaria una regolazione, far girare gli attacchi a sfera sui rinvi per cambiare la distanza tra il servo e la squadretta di controllo.

Dopo aver connesso una trasmittente alla ricevente dell'aereo, impostare trim e sub-trim a 0, poi intervenire sugli attacchi a sfera per centrare le superfici di controllo.

- Girare i rinvi in senso orario o antiorario fino a centrare la superficie di controllo.
- Fissare i rinvi ai bracci dei servi o alle squadrette dopo averli regolati.



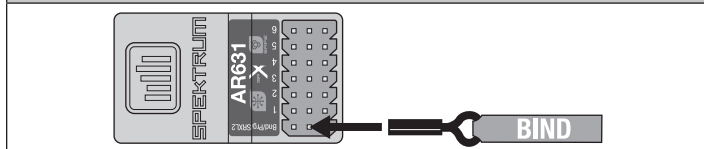
Connessione fra trasmettente e ricevente / Commutare ON e OFF il SAFE Select (BNF Basic)

Questo prodotto richiede una trasmettente compatibile Spektrum DSM2/DSMX. Per avere l'elenco completo delle trasmettenti approvate, si visiti il sito www.bindnfly.com.

Questo aereo ha una funzione opzionale SAFE Select, che si può inserire (ON) o disinserire (OFF) facilmente facendo la connessione (binding) in un modo specifico, come descritto più avanti.

IMPORTANTE: prima di connettere una trasmettente, leggere la sezione di Impostazione della trasmettente su questo manuale per essere sicuri che la trasmettente sia impostata correttamente per questo aereo.

Installazione del Bind Plug



Procedura di connessione / Attivazione (ON) del SAFE Select

IMPORTANTE: la ricevente AR631 fornita è stata programmata per operare in modo specifico su questo aereo. Se si dovesse sostituire o usare per un altro aereo, bisognerebbe fare riferimento al suo manuale per una impostazione corretta.

ATTENZIONE: quando si usa una trasmettente Futaba® con il modulo Spektrum DSM, bisogna invertire il canale del motore e rifare la connessione. Si faccia riferimento al manuale del modulo Spektrum per le istruzioni di connessione e di failsafe. Per invertire il canale del motore si faccia riferimento al manuale della trasmettente Futaba.

1. Accertarsi che la trasmettente sia spenta.
2. Portare i comandi della trasmettente al centro (controlli di volo: timone, elevatore e alettoni) o posizzarli in basso (motore e trim motore). *
3. Inserire il Bind Plug nella sua presa sulla ricevente.
4. Sistemare l'aereo sulle sue ruote in modo che sia livellato e collegare la batteria all'ESC. L'ESC emetterà una serie di toni. 3 toni uguali seguiti immediatamente da 2 toni crescenti confermano che la funzione LVC è impostata correttamente per l'ESC. Il LED arancio sulla ricevente inizierà a lampeggiare rapidamente.
5. **Togliere il Bind Plug dalla presa sulla ricevente.**
6. Allontanarsi di 3 passi dall'aereo/ricevente e poi accendere la trasmettente mentre si tiene premuto il tasto o l'interruttore Bind. Per le istruzioni specifiche si faccia riferimento al manuale della trasmettente.

IMPORTANTE: durante la procedura di connessione non puntare l'antenna della trasmettente direttamente verso la ricevente.

IMPORTANTE: durante la procedura di connessione stare lontano da grossi oggetti metallici.

7. La ricevente è connessa alla trasmettente quando il LED arancio sulla ricevente resta acceso fisso. L'ESC produrrà una serie di toni. 3 toni uguali seguiti immediatamente da 2 toni crescenti per indicare che l'ESC è armato, ammesso che lo stick motore e il suo trim siano completamente in basso.

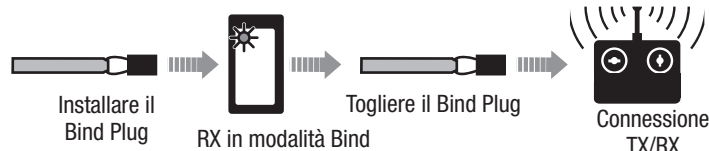
IMPORTANTE: una volta connessa, la ricevente mantiene in memoria i dati dell'ultima impostazione finché non vengono cambiati intenzionalmente, anche se viene spenta e riaccesa. Comunque se si nota che la connessione è stata persa, basta rifare la procedura appena descritta per ripristinarla.

Indicazioni relative al SAFE Select attivo (ON)

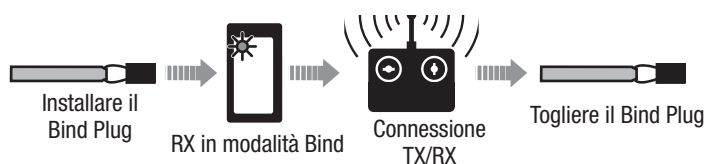
Tutte le volte che la ricevente viene accesa (ON) le superfici mobili si muoveranno due volte avanti e indietro con una leggera pausa in posizione neutra per indicare che il SAFE Select è attivo (ON).

Il comando motore non si attiverà se lo stick e il suo trim non saranno posizionati completamente in basso. Se ci fossero problemi, seguire le indicazioni per la connessione facendo riferimento alla Guida per la risoluzione dei problemi per ulteriori informazioni. Se necessario contattare il servizio assistenza Horizon.

Sequenza di connessione per attivare (ON) il SAFE Select



Sequenza di connessione per disattivare (OFF) il SAFE Select



Procedura di connessione / Disattivazione (OFF) del SAFE Select

IMPORTANTE: la ricevente AR631 fornita è stata programmata per operare in modo specifico su questo aereo. Se si dovesse sostituire o usare per un altro aereo, si faccia riferimento al suo manuale per una impostazione corretta.

ATTENZIONE: quando si usa una trasmettente Futaba® con il modulo Spektrum DSM, bisogna invertire il canale del motore e rifare la connessione. Si faccia riferimento al manuale del modulo Spektrum per le istruzioni di connessione e di failsafe. Per invertire il canale del motore si faccia riferimento al manuale della trasmettente Futaba.

1. Accertarsi che la trasmettente sia spenta.
2. Portare i comandi della trasmettente al centro (controlli di volo: timone, elevatori e alettoni) o posizzarli in basso (motore e trim motore). *
3. Inserire il Bind Plug nella sua presa sulla ricevente.
4. Sistemare l'aereo sulle sue ruote in modo che sia livellato e collegare la batteria all'ESC. L'ESC emetterà una serie di toni. 3 toni uguali seguiti immediatamente da 2 toni crescenti confermano che la funzione LVC è impostata correttamente per l'ESC. **Il LED arancio sulla ricevente inizierà a lampeggiare rapidamente. A questo punto non togliere il Bind Plug.**
5. Allontanarsi di 3 passi dall'aereo/ricevente e poi accendere la trasmettente mentre si tiene premuto il tasto o l'interruttore Bind. Per le istruzioni specifiche si faccia riferimento al manuale della trasmettente.

IMPORTANTE: durante la procedura di connessione non puntare l'antenna della trasmettente direttamente verso la ricevente.

IMPORTANTE: durante la procedura di connessione stare lontano da grossi oggetti metallici.

6. La ricevente è connessa alla trasmettente quando il LED arancio sulla ricevente resta acceso fisso. L'ESC produrrà una serie di toni. 3 toni uguali seguiti immediatamente da 2 toni crescenti per indicare che l'ESC è armato, ammesso che lo stick motore e il suo trim siano completamente in basso.

7. Togliere il Bind Plug dalla ricevente.

IMPORTANTE: una volta connessa, la ricevente mantiene in memoria i dati dell'ultima impostazione finché non vengono cambiati intenzionalmente, anche se viene spenta e riaccesa. Comunque se si nota che la connessione è stata persa, basta rifare la procedura appena descritta per ripristinarla.

Indicazioni relative al SAFE Select disattivo (OFF)

Tutte le volte che la ricevente viene accesa (ON) le superfici mobili si muoveranno una volta avanti e indietro per indicare che il SAFE Select è disattivo (OFF).

Il comando motore non si attiverà se lo stick e il suo trim non saranno posizionati completamente in basso. Se ci fossero problemi, seguire le indicazioni per la connessione facendo riferimento alla Guida per la risoluzione dei problemi per ulteriori informazioni. Se necessario contattare il servizio assistenza Horizon.

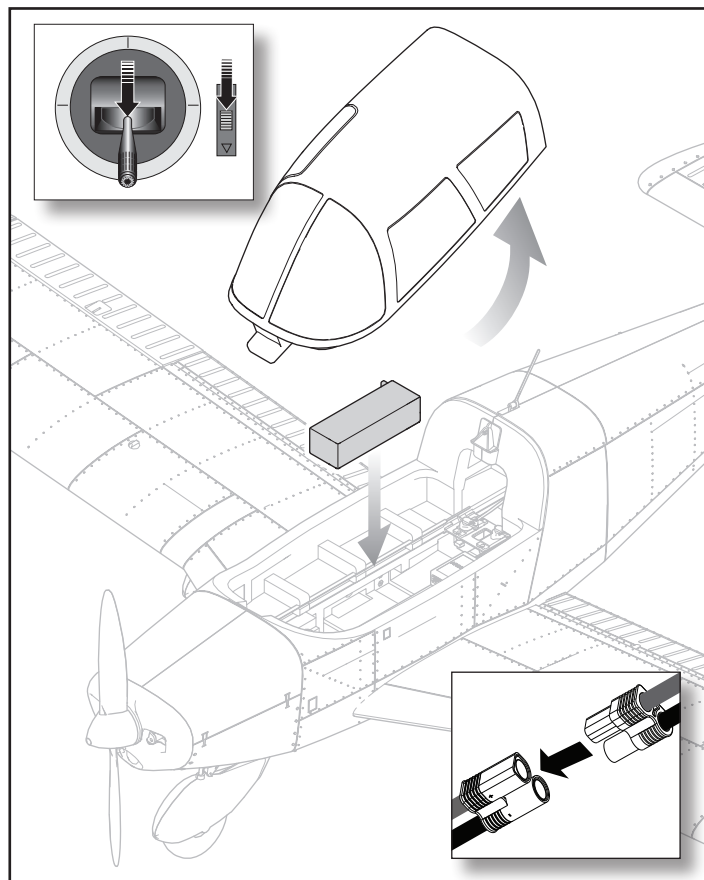
* **Failsafe:** Il failsafe si attiva quando la ricevente perde le comunicazioni della trasmettente. Una volta attivato, porta il comando del motore nella posizione (motore al minimo) impostata nella procedura di connessione. Tutti gli altri canali si muovono per mantenere l'aereo in volo livellato.

Installare la batteria e armare l'ESC

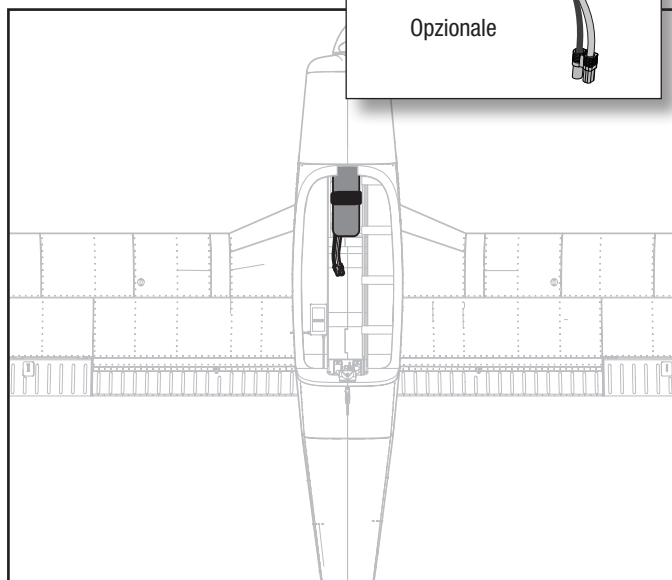
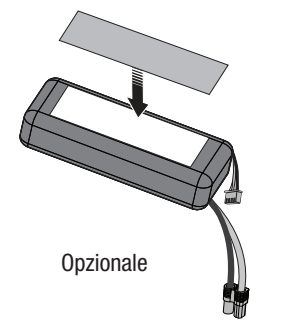
Scelta della batteria

Si consiglia una batteria Spektrum Li-Po 2200 mAh 11,1V 3S 30C (SPMX22003S30). Consultare l'elenco parti opzionali per le altre batterie consigliate. Se si usa una batteria diversa da quelle elencate, le sue caratteristiche devono essere uguali a quelle della batteria Spektrum Li-Po in termini di capacità, dimensioni e peso. Verificare anche che il baricentro (CG) si trovi nel punto indicato prima del volo.

1. Portare completamente in basso il comando motore e il suo trim. Accendere la trasmittente e attendere cinque secondi.
2. Far scorrere la chiusura del coperchio **(A)** verso la coda e sollevare il coperchio da rimuovere.
3. Per una maggiore sicurezza, si consiglia di applicare il lato ad asola (lato morbido) della fascetta a strappo opzionale **(B)** sul fondo della batteria e il lato a uncino al vassoio porta batteria.
4. Installare la batteria completamente carica **(C)** sistemandola verso il centro del vano batteria come mostrato. Fissare usando la fascetta a strappo **(D)**.
5. Collegare la batteria all'ESC (che adesso è armato).
6. Tenere l'aeromodello immobile, al riparo dal vento e su una superficie piana fino a quando il sistema non si inizializza.
 - L'ESC emetterà una serie di suoni. Un singolo tono seguito immediatamente da tre o quattro toni, che indica il conteggio delle celle.
 - Un LED si accenderà sul ricevitore.
7. Far scorrere la chiusura del coperchio **(A)**, reinstallare il coperchio e rilasciare la chiusura.



ATTENZIONE: Tenere sempre le mani lontano dalle eliche. Quando armato, il motore farà girare l'elica in risposta a qualunque movimento del comando motore.



Assegnazione interruttore per SAFE Select

La funzione SAFE Select si può assegnare sulla propria trasmittente a qualsiasi interruttore aperto (2 o 3 posizioni). Questa possibilità permette di abilitare o disabilitare questa funzione mentre si è in volo.

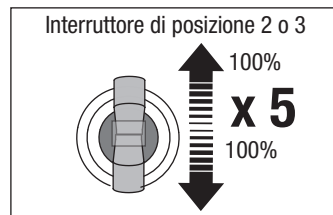
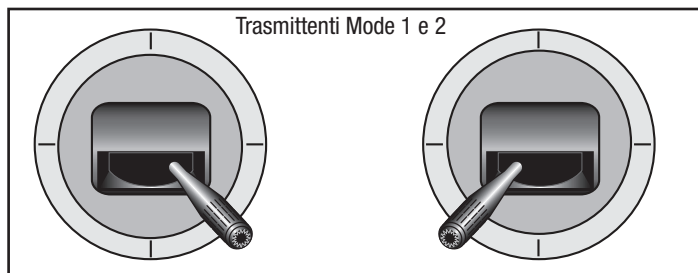
IMPORTANTE: prima di assegnare l'interruttore desiderato, accertarsi che la corsa di quel canale sia impostata al 100% in entrambe le direzioni.

Assegnare un interruttore

1. Connettere correttamente l'aereo per attivare il SAFE Select. Questo permette al sistema di essere assegnato ad un interruttore.
2. Mantenere entrambi gli stick della trasmittente nell'angolo interno inferiore e muovere 5 volte (completamente in alto e in basso) l'interruttore desiderato per assegnarlo. Le superfici di controllo dell'aereo si muoveranno per indicare che l'interruttore è stato assegnato.

Se si desidera assegnare un altro interruttore, ripetere di nuovo questa procedura.

AVVISO: il SAFE Select si può assegnare anche ad un canale da 5 a 9 non in uso.



Impostazione squadrette e bracci servi

La tabella qui a destra mostra le impostazioni di fabbrica per le squadrette e i bracci dei servi. Prima di fare cambiamenti, far volare l'aereo con questa impostazione.

AVVISO: se si cambiano le corse dei comandi rispetto alle impostazioni di fabbrica, è necessario modificare anche i valori di sensibilità sulla ricevente AR631. Per fare queste regolazioni si faccia riferimento al manuale della ricevente Spektrum AR631.

Dopo aver volato, potrebbe essere necessario regolare la posizione dei rinvii per avere la risposta ai comandi desiderata. Si veda la tabella qui a destra.

Tuning	Squadrette	Bracci
Più corsa di controllo		
Meno corsa di controllo		

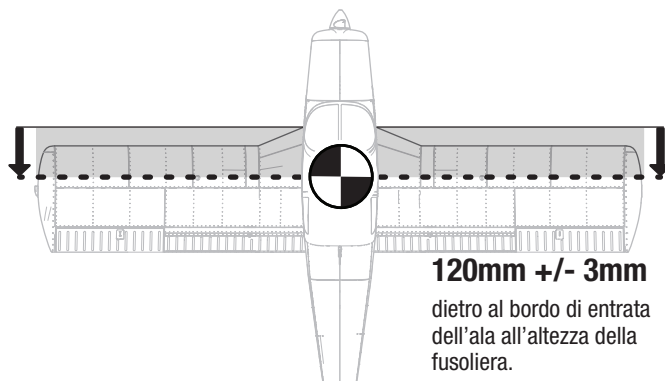
Impostazioni di fabbrica	Squadrette	Bracci
Elevatore	Non regolabile, all'interno della fusoliera.	
Timone		
Alettoni		
Flap	Non regolabile, all'interno della fusoliera.	

Baricentro (CG)

La posizione del baricentro (CG) si misura dal bordo di entrata dell'ala. La posizione del baricentro viene determinata dopo aver installato la batteria Li-Po consigliata (SPMX22003S30) in posizione tutta avanti.

Iniziare con la batteria posta completamente all'indietro nel vano batteria se si utilizza una batteria più grande di una 3S 2200 mAh. Verificare sempre che il baricentro sia posizionato correttamente quando si cambia configurazione della batteria.

CONSIGLIO: misurare la posizione del baricentro con l'aereo invertito.



Verifica della direzione dei controlli AS3X

Questa verifica serve per controllare che il sistema AS3X® funzioni correttamente. Prima di eseguire questa verifica, assemblare l'aereo e connettere la sua ricevente alla propria trasmittente.

1. Per attivare il funzionamento del sistema AS3X, portare il comando motore appena sopra al 25% della sua corsa, poi abbassarlo.

ATTENZIONE: mantenere lontano dall'elica in movimento le parti del proprio corpo, i capelli e i vestiti svolazzanti per evitare che rimangano impigliati.

IMPORTANTE: la programmazione dell'AR631 per questo aereo, aumenta il movimento delle superfici di controllo quando il carrello è estratto.

2. Muovere tutto l'aereo come illustrato e accertarsi che le superfici mobili si muovano nella direzione indicata dal grafico. Se non rispondono come illustrato, non far volare l'aereo. Per maggiori informazioni si faccia riferimento al manuale della ricevente.

Quando il sistema AS3X è attivo, le superfici mobili potrebbero muoversi rapidamente. Questo è normale. L'AS3X rimane attivo finché non si scollega la batteria.

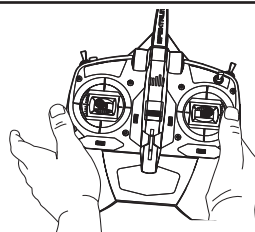
	Movimento dell'aereo	Reazione AS3X
Elevatore		
Alettoni		
Timone		

Trimmaggio in volo

Durante il primo volo, trimmare l'aereo in modo che voli livellato con 3/4 di motore e con flaps e carrello retratti.

Dopo aver regolato i trim, non toccare gli stick di comando per almeno 3 secondi. Questo permette alla ricevente di memorizzare le correzioni per ottimizzare le prestazioni dell'AS3X.

Se non si fa questo, si potrebbe influire sulle prestazioni in volo.



3 Secondi

Consigli per il volo e riparazioni

Prima di scegliere il posto dove far volare il modello è necessario informarsi sulle leggi e le ordinanze locali.

Prova di portata del radiocomando

Prima di volare, sarebbe meglio fare una prova di portata del radiocomando. Per informazioni consultare il manuale della trasmittente.

Oscillazioni

Una volta che il sistema AS3X è attivato (dopo aver portato in avanti il comando motore per la prima volta), si vedranno le superfici di comando reagire ai movimenti dell'aereo. In alcune condizioni di volo si potrebbero notare delle oscillazioni (l'aereo ha dei movimenti bruschi dovuti a sovracontrollo. Se questo succedesse, si faccia riferimento alla guida per la risoluzione dei problemi per avere maggiori informazioni.

Decollo

Sistemare l'aereo rivolto contro vento. Impostare la trasmittente con le corse ridotte e abbassare i flap a metà corsa in posizione per il decollo. Aumentare il motore gradualmente fino a 3/4 compensando la sua coppia con il timone. I flaps accorciano la corsa di decollo. Appena la coda si stacca da terra, tirare dolcemente indietro lo stick dell'elevatore. Appena si è in volo, salire fino ad una quota di sicurezza e riportare a zero i flap.

In volo

Per i primi voli con la batteria consigliata (SPMX22003S30), impostare il timer della propria trasmittente su 5 minuti. Dopo 5 minuti far atterrare l'aereo. In seguito si potrà allungare o accorciare questo tempo in base a come si è comportato il modello nei primi voli. Se in qualsiasi momento la potenza del motore si riduce, far atterrare immediatamente l'aereo per ricaricare la batteria di bordo. Si veda la sezione riguardante lo spegnimento per bassa tensione (LVC) per maggiori dettagli su come massimizzare la vita della batteria e il tempo di volo.

Atterraggio

Far atterrare l'aereo contro vento. Lasciare un po' di motore per tutta la discesa. Ridurre il motore a 1/4 e abbassare completamente i flap per l'atterraggio. **I flap rendono la discesa più lenta e ripida, permettendo un atterraggio più morbido.**

Lasciare un po' di motore finché l'aereo non è pronto per la richiamata finale. Durante la richiamata, mantenere le ali livellate e l'aereo sempre contro vento. Ridurre gradualmente il motore mentre si tira indietro lo stick dell'elevatore per portare l'aereo ad appoggiarsi sulle sue ruote.

Se si atterra sull'erba, è meglio tenere l'elevatore completamente in alto anche durante il rullaggio per evitare che il naso si impunti.

Una volta a terra, evitare le sterzate brusche mentre l'aereo ha ancora velocità per non grattare le estremità alari sulla pista.

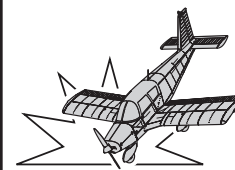
AVVISO: nell'imminenza di un incidente, ridurre completamente il motore e il suo trim. In caso contrario si avrebbero maggiori danni alla struttura dell'aereo, come pure al motore e all'ESC.

AVVISO: Dopo ogni impatto, accertarsi sempre che la ricevente sia al suo posto nella fusoliera. Se si cambia la ricevente, bisogna montare quella nuova nella stessa posizione e con lo stesso orientamento di quella originale, altrimenti si potrebbero causare danni.

AVVISO: i danni dovuti ad incidente non sono coperti dalla garanzia.

AVVISO: per non danneggiare l'aereo, dopo aver volato, si raccomanda di non lasciarlo sotto i raggi diretti del sole o in un luogo chiuso e surriscaldato come l'interno di un'auto.

AVVERTENZA: in caso di urto dell'elica, ridurre sempre il motore.



Spegnimento per bassa tensione (LVC)

Se una batteria LiPo viene scaricata al di sotto di 3V per cella, non manterrà più la carica. L'ESC protegge la batteria di bordo da una sovra-scarica con la funzione LVC (Low Voltage Cutoff). Prima che la carica della batteria scenda troppo, la funzione LVC toglie l'alimentazione al motore. La potenza del motore viene ridotta, mantenendone una parte per i controlli di volo e per fare un atterraggio sicuro.

Dopo l'uso si raccomanda di scollegare la batteria dall'aereo per evitare che si scarichi lentamente. Prima di riporre la batteria LiPo per un certo tempo si raccomanda di caricarla per metà della sua capacità, controllando ogni tanto che la tensione non scenda al di sotto di 3V per elemento. La funzione LVC non può, ovviamente, controllare la sovra-scarica della batteria quando è staccata dall'aereo.

AVVISO: facendo intervenire ripetutamente la funzione LVC, la batteria si potrebbe danneggiare.

Consiglio: conviene controllare la batteria prima e dopo il volo con lo strumento Voltage Checker (SPMXBC100, venduto separatamente).

Riparazioni

Grazie al materiale Z-Foam usato su questo aereo, per le riparazioni si può usare qualsiasi tipo di adesivo (colla a caldo, cianoacrilica CA, epoxy, ecc.). Se le parti non fossero riparabili, si veda l'elenco dei ricambi in fondo a questo manuale per ordinare quello che serve.

AVVISO: l'uso di un accelerante per CA su questo aereo, potrebbe danneggiare la vernice. NON maneggiare l'aereo finché l'accelerante non è completamente asciutto.

Scelta e installazione della ricevente per la versione PNP

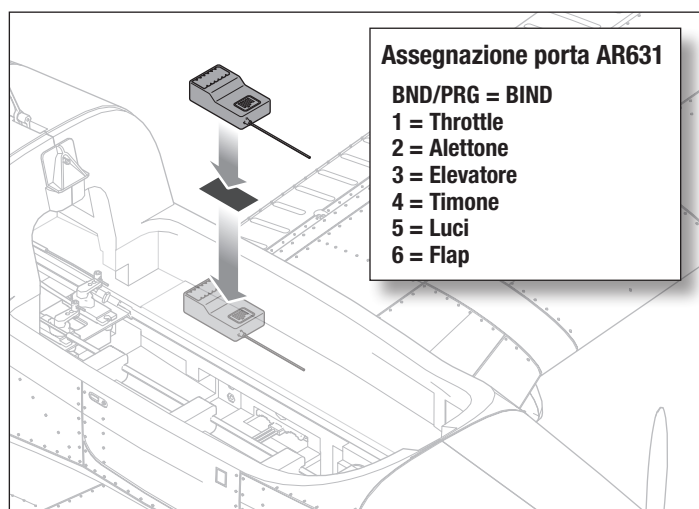
Per questo aereo si raccomanda la ricevente AR631. Se si sceglie e si installa un'altra ricevente, bisogna accertarsi che abbia almeno 6 canali e sia a piena portata (sport). Si faccia riferimento al manuale della propria ricevente per una corretta installazione e impostazione.

Installazione (viene mostrata l'AR631)

1. Togliere la capottina dalla fusoliera.
2. Montare la ricevente parallela all'asse longitudinale della fusoliera, come illustrato. Usare del nastro biadesivo.
3. Collegare i servi delle superfici mobili alle rispettive prese sulla ricevente, seguendo lo schema illustrato.



ATTENZIONE: un'installazione sbagliata della ricevente potrebbe causare un incidente.



Dopo il volo

1. Scollegare la batteria di bordo dall'ESC (necessario per la sicurezza e per la vita della batteria).	5. Riparare o sostituire le parti eventualmente danneggiate.
2. Spegnerne la trasmittente.	6. Conservare la batteria separatamente dall'aereo, controllandone ogni tanto il livello di carica.
3. Togliere la batteria dall'aereo.	7. Prendere nota delle condizioni in cui si è svolto il volo e dei risultati, per pianificare i voli futuri.
4. Ricaricare la batteria di bordo.	

Assistenza motore



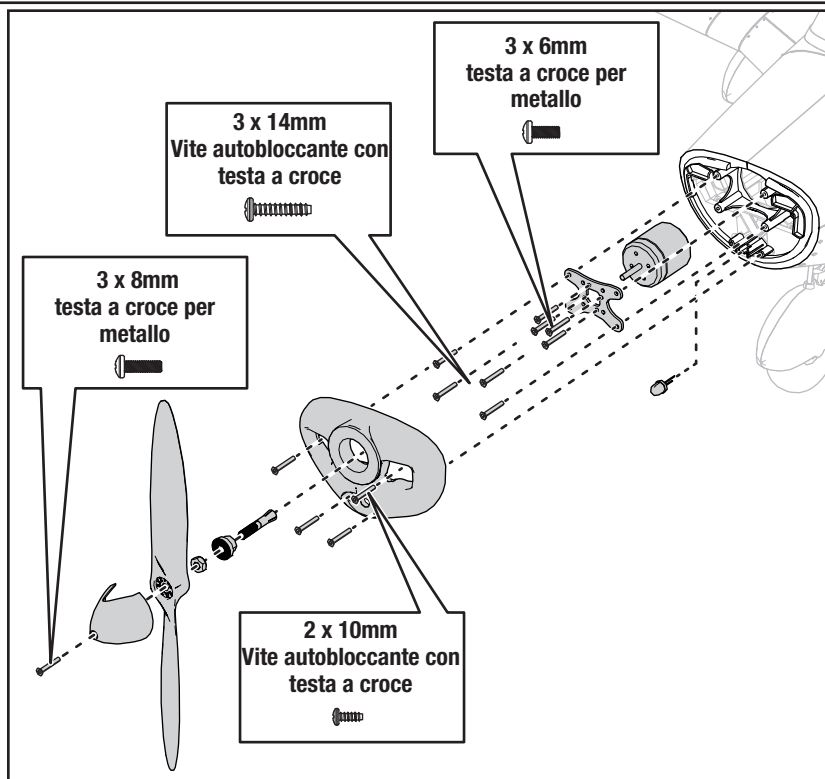
ATTENZIONE: Scollegare sempre la batteria prima di procedere alla manutenzione del motore.

Smontaggio

1. Rimuovere la vite dell'ogiva e l'ogiva.
2. Usare un attrezzo per rimuovere il dado dell'elica, quindi rimuovere elica, rondella dell'elica e adattatore dell'elica dall'albero motore.
3. Rimuovere le quattro viti autobloccanti 2 x 10 mm e tirare il supporto in avanti per rimuoverlo dalla fusoliera.
4. Rimuovere le quattro viti autobloccanti 3 x 14 mm e il motore con supporto a X dalla fusoliera.
5. Scollegare i fili del motore dai fili dell'ESC.
6. Rimuovere le quattro viti per metallo 3 x 6 mm e il motore dal supporto a X.

Montaggio

1. Montare in ordine inverso.
 - Allineare correttamente e collegare i colori dei fili del motore con i fili dell'ESC.
 - Installare l'elica con la parte verniciata rivolta verso la parte opposta al motore.
 - Serrare la vite dell'ogiva per fissare l'elica in posizione.



Guida alla risoluzione dei problemi con l'AS3X

Problema	Possibile causa	Soluzione
Oscillazioni	Ogiva o elica danneggiate	Sostituire l'ogiva o l'elica
	Elica non bilanciata	Bilanciare l'elica. Per maggiori informazioni si veda il video su www.horizonhobby.com
	Motore con vibrazioni	Sostituire le parti interessate o allineare tutte le parti stringendo gli elementi di fissaggio secondo necessità.
	Ricevente allentata	Allineare e fissare la ricevente alla fusoliera
	Controlli dell'aereo allentati	Stringere o fissare in altro modo le varie parti (servi, bracci, rinvii, squadrette e superfici di comando)
	Parti usurate	Sostituire le parti usurate (specialmente elica, ogiva o servi)
Prestazioni di volo incostanti	Movimenti irregolari dei servi	Sostituire i servi interessati
	I trim non sono al centro	Se i trim venissero regolati con più di 8 scatti, bisogna intervenire meccanicamente sulle forcelle e riportare i trim al centro
	I sub-trim non sono centrati	I sub-trim non sono ammessi. Bisogna regolare meccanicamente i rinvii
	L'aereo non è rimasto immobile per 5 secondi dopo aver collegato la batteria	Portare lo stick motore completamente in basso. Scollegare la batteria, poi ricollegarla e mantenere l'aereo fermo per 5 secondi
Dalla verifica della direzione dei controlli dell'AS3X risulta che sono sbagliati	Impostazione della direzione sbagliata sulla ricevente che potrebbe anche causare un incidente	NON volare. Prima correggere l'impostazione della direzione (facendo riferimento al manuale della ricevente) e poi volare

Guida alla risoluzione dei problemi

Problema	Possibile causa	Soluzione
L'aereo non risponde al comando motore mentre risponde agli altri comandi	Motore non al minimo e/o trim motore troppo alto	Ripristinare i controlli con lo stick motore e il suo trim completamente in basso
	La corsa del servo motore è inferiore al 100%	Accertarsi che la corsa del servo motore sia almeno al 100% o maggiore
	Il canale del motore è invertito	Invertire il canale motore sulla trasmittente
	Motore scollegato dall'ESC	Verificare che il motore sia collegato all'ESC
Eccessivo rumore dell'elica o vibrazioni	Elica, ogiva, adattatore o motore danneggiati	Sostituire le parti danneggiate
	L'elica è sbilanciata	Bilanciare o sostituire l'elica
	Il dado dell'elica è allentato	Stringere il dado dell'elica
Tempo di volo ridotto o aereo sottopotenziato	La batteria di bordo è quasi scarica	Ricaricare completamente la batteria di bordo
	Elica installata al contrario	Installare l'elica con i numeri rivolti in avanti
	Batteria di bordo danneggiata	Sostituire la batteria di bordo seguendo le istruzioni
	La temperatura ambientale potrebbe essere troppo bassa	Accertarsi che la batteria sia calda prima dell'uso
	La capacità della batteria troppo bassa per le condizioni di volo	Sostituire la batteria o usarne una con capacità maggiore
L'aereo non si connette alla trasmittente (durante la connessione)	Trasmittente troppo vicina all'aereo durante la procedura di connessione	Allontanare la trasmittente dall'aereo, scollegare e ricollegare la batteria all'aereo
	Aereo o trasmittente troppo vicini a grossi oggetti metallici, sorgenti wifi o altre trasmittenti	Spostarsi in un'altra posizione e ritentare la connessione
	Il Bind Plug non è collegato correttamente alla sua presa sulla ricevente	Inserire il Bind Plug nella sua presa e connettere l'aereo alla trasmittente
	La batteria di bordo e/o quella della trasmittente sono quasi scariche	Sostituire/ricaricare le batterie
	Il comando di Bind sulla trasmittente non mantenuto premuto abbastanza a lungo durante la procedura di connessione	Spegnere la trasmittente e ripetere la procedura di connessione mantenendo premuto il comando di Bind finché la ricevente non è connessa
L'aereo non si connette alla trasmittente (dopo la connessione)	Trasmittente troppo vicina all'aereo durante la procedura di connessione	Allontanare la trasmittente dall'aereo, scollegare e ricollegare la batteria all'aereo
	Aereo o trasmittente troppo vicini a grossi oggetti metallici, sorgenti wifi o altre trasmittenti	Spostarsi in un'altra posizione e ritentare la connessione
	Bind Plug rimasto inserito nella sua presa sulla ricevente	Rifare la connessione tra aereo e trasmittente togliendo il Bind Plug prima di spegnere e riaccendere
	Aereo connesso con una differente memoria di modello (solo con radio Modelmatch)	Scegliere il modello corretto sulla trasmittente
	La batteria di bordo e/o quella della trasmittente sono quasi scariche	Sostituire/ricaricare le batterie
	La trasmittente potrebbe essere connessa ad un aereo diverso con un protocollo DSM differente	Connettere l'aereo alla sua trasmittente
Le superfici di controllo non si muovono	Superficie di controllo, squadretta, rinvio o servo danneggiati	Riparare o sostituire le parti danneggiate regolando i comandi
	Fili danneggiati o collegamenti allentati	Verificare i cablaggi e i collegamenti, collegare o sostituire secondo necessità
	La trasmittente non è connessa correttamente o è stato scelto l'aereo sbagliato	Rifare la connessione o scegliere l'aereo corretto sulla trasmittente
	Batteria di bordo scarica	Ricaricare la batteria interessata
	BEC (circuito che alimenta l'impianto ricevente) dell'ESC danneggiato	Sostituire l'ESC
Comandi invertiti	Le impostazioni sulla trasmittente sono invertite	Eseguire una verifica sulla direzione dei comandi e apportare le opportune modifiche
Il motore pulsa perdendo potenza	Si è attivata la funzione LVC dell'ESC	Ricaricare la batteria o sostituirla se non più performante
	La temperatura ambientale potrebbe essere troppo bassa	Rimandare il volo aspettando che la temperatura si alzi
	La batteria è vecchia o danneggiata	Sostituire la batteria
	La batteria non è in grado di fornire la corrente necessaria	Usare il tipo di batteria consigliato

Garanzia

Periodo di garanzia

Garanzia esclusiva - Horizon Hobby, LLC (Horizon) garantisce che il prodotto acquistato (il "Prodotto") sarà privo di difetti relativi ai materiali e di eventuali errori di montaggio alla data di acquisto. Il periodo di garanzia è conforme alle disposizioni legali del paese nel quale il prodotto è stato acquistato. Tale periodo di garanzia ammonta a 6 mesi e si estende ad altri 18 mesi dopo tale termine.

Limiti della garanzia

- (a) La garanzia è limitata all'acquirente originale (Acquirente) e non è cedibile a terzi. L'acquirente ha il diritto a far riparare o a far sostituire la merce durante il periodo di questa garanzia. La garanzia copre solo quei prodotti acquistati presso un rivenditore autorizzato Horizon. Altre transazioni di terze parti non sono coperte da questa garanzia. La prova di acquisto è necessaria per far valere il diritto di garanzia. Inoltre, Horizon si riserva il diritto di cambiare o modificare i termini di questa garanzia senza alcun preavviso e di escludere tutte le altre garanzie già esistenti.
- (b) Horizon non si assume alcuna garanzia per la disponibilità del prodotto, per l'adeguatezza o l'idoneità del prodotto a particolari previsti dall'utente. È sola responsabilità dell'acquirente il fatto di verificare se il prodotto è adatto agli scopi da lui previsti.
- (c) Richiesta dell'acquirente – spetta soltanto a Horizon, a propria discrezione riparare o sostituire qualsiasi prodotto considerato difettoso e che rientra nei termini di garanzia. Queste sono le uniche rivalse a cui l'acquirente si può appellare, se un prodotto è difettoso.

Horizon si riserva il diritto di controllare qualsiasi componente utilizzato che viene coinvolto nella rivalsa di garanzia. Le decisioni relative alla sostituzione o alla riparazione sono a discrezione di Horizon. Questa garanzia non copre dei danni superficiali o danni per cause di forza maggiore, uso errato del prodotto, un utilizzo che viola qualsiasi legge, regolamentazione o disposizione applicabile, negligenza, uso ai fini commerciali, o una qualsiasi modifica a qualsiasi parte del prodotto.

Questa garanzia non copre danni dovuti ad un'installazione errata, ad un funzionamento errato, ad una manutenzione o un tentativo di riparazione non idonei a cura di soggetti diversi da Horizon. La restituzione del prodotto a cura dell'acquirente, o da un suo rappresentante, deve essere approvata per iscritto dalla Horizon.

Limiti di danno

Horizon non si riterrà responsabile per danni speciali, diretti, indiretti o consequenziali; perdita di profitto o di produzione; perdita commerciale connessa al prodotto, indipendentemente dal fatto che la richiesta si basa su un contratto o sulla garanzia. Inoltre la responsabilità di Horizon non supera mai in nessun caso il prezzo di acquisto del prodotto per il quale si chiede la responsabilità. Horizon non ha alcun controllo sul montaggio, sull'utilizzo o sulla manutenzione del prodotto o di combinazioni di vari prodotti. Quindi Horizon non accetta nessuna responsabilità per danni o lesioni derivanti da tali circostanze. Con l'utilizzo e il montaggio del prodotto l'utente acconsente a tutte le condizioni, limitazioni e riserve di garanzia citate in questa sede.

Qualora l'utente non fosse pronto ad assumersi tale responsabilità associata all'uso del prodotto, si suggerisce di restituire il prodotto intatto, mai usato e immediatamente presso il venditore.

Indicazioni di sicurezza

Questo è un prodotto sofisticato di hobbistica e non è un giocattolo. Esso deve essere manipolato con cautela, con giudizio e richiede delle conoscenze basilari di meccanica e delle facoltà mentali di base. Se il prodotto non verrà manipolato in maniera sicura e responsabile potrebbero risultare delle lesioni, dei gravi danni a persone, al prodotto o all'ambiente circostante. Questo prodotto non è concepito per essere usato dai bambini senza una diretta supervisione di un adulto. Il manuale del prodotto contiene le istruzioni di sicurezza, di funzionamento e di manutenzione del prodotto stesso. È fondamentale leggere e seguire tutte le istruzioni e le avvertenze nel manuale prima di mettere in funzione il prodotto. Solo così si eviterà un utilizzo errato e si preverranno incidenti, lesioni o danni.

Domande, assistenza e riparazioni

Il vostro negozio locale e/o luogo di acquisto non possono fornire garanzie di assistenza o riparazione senza previo colloquio con Horizon. Questo vale anche per le riparazioni in garanzia. Quindi in tali casi bisogna interpellare un rivenditore, che si metterà in contatto subito con Horizon per prendere una decisione che vi possa aiutare nel più breve tempo possibile.

Manutenzione e riparazione

Se il prodotto deve essere ispezionato o riparato, si prega di rivolgersi ad un rivenditore specializzato o direttamente ad Horizon. Il prodotto deve essere imballato con cura. Bisogna far notare che i box originali solitamente non sono adatti per effettuare una spedizione senza subire alcun danno. Bisogna effettuare una spedizione via corriere che fornisce una tracciabilità e un'assicurazione, in quanto Horizon non si assume alcuna responsabilità in relazione alla spedizione del prodotto. Inserire il prodotto in una busta assieme ad una descrizione dettagliata degli errori e ad una lista di tutti i singoli componenti spediti. Inoltre abbiamo bisogno di un indirizzo completo, di un numero di telefono per chiedere ulteriori domande e di un indirizzo e-mail.

Garanzia e riparazione

Le richieste in garanzia verranno elaborate solo se è presente una prova d'acquisto in originale proveniente da un rivenditore specializzato autorizzato, nella quale è ben visibile la data di acquisto. Se la garanzia viene confermata, allora il prodotto verrà riparato o sostituito. Questa decisione spetta esclusivamente a Horizon Hobby.

Riparazioni a pagamento

Se bisogna effettuare una riparazione a pagamento, effettueremo un preventivo che verrà inoltrato al vostro rivenditore. La riparazione verrà effettuata dopo l'autorizzazione da parte del vostro rivenditore. La somma per la riparazione dovrà essere pagata al vostro rivenditore. Le riparazioni a pagamento avranno un costo minimo di 30 minuti di lavoro e in fattura includeranno le spese di restituzione. Qualsiasi riparazione non pagata e non richiesta entro 90 giorni verrà considerata abbandonata e verrà gestita di conseguenza.

ATTENZIONE: Le riparazioni a pagamento sono disponibili solo sull'elettronica e sui motori. Le riparazioni a livello meccanico, soprattutto per gli elicotteri e le vetture RC, sono molto costose e devono essere effettuate autonomamente dall'acquirente.

10/15

Garanzia e Assistenza - Informazioni per i contatti

Stato di acquisto	Horizon Hobby	Telefono/Indirizzo e-mail	Indirizzo
Unione Europea	Horizon Technischer Service Sales: Horizon Hobby GmbH	service@horizonhobby.de +49 (0) 4121 2655 100	Hanskampring 9 D 22885 Barsbüttel, Germany

Informazioni sulla conformità per l'Unione Europea

**Dichiarazione di conformità UE:**

E-Flite Cherokee 1.3M PNP (EFL5475); Con la presente, Horizon Hobby, LLC dichiara che il dispositivo è conforme a quanto segue: Direttiva europea sulla compatibilità elettromagnetica (EMC) 2014/30/UE.

E-Flite Cherokee 1.3M BNF Basic (EFL54500); Con la presente, Horizon Hobby, LLC dichiara che il dispositivo è conforme a quanto segue: Direttiva europea sulle apparecchiature radio (RED) 2014/53/UE.

Il testo completo della dichiarazione di conformità UE è disponibile al seguente indirizzo internet: <https://www.horizonhobby.com/content/support-render-compliance>.

Gamma di frequenza wireless / Potenza di uscita wireless:

2404-2476MHz
5.58dBm

Produttore ufficiale dell'UE:

Horizon Hobby, LLC
2904 Research Road
Champaign, IL 61822 USA

Importatore ufficiale dell'UE:

Horizon Hobby, GmbH
Hanskampring 9
22885 Barsbüttel Germany

AVVISO RAEE:

Questo dispositivo è marcato ai sensi della Direttiva europea 2012/19/UE riguardante i rifiuti di apparecchiature elettriche ed elettroniche (RAEE). Il simbolo indica che il prodotto non va smaltito insieme ai rifiuti domestici. Il prodotto deve essere consegnato agli appositi centri di raccolta per consentirne il recupero e il riciclaggio.

Recommended Receivers • Empfohlene Empfänger • Récepteurs Recommandés • Ricevitori Raccomandati

PNP Only • Nur PNP • PNP Uniquement • Solo PNP

	Description	Beschreibung	Description	Descrizione
SPMAR620	AR620 DSMX 6-Channel Sport Receiver	Ummantelter AR620-6-Kanal-Flugzeugempfänger	Récepteur aérien avec revêtement 6 canaux AR620	Ricevente aereo AR620 6 canali con rivestimento
	Telemetry Equipped Receivers	Empfänger mit Telemetrie	Récepteurs avec télémétrie	Riceventi con telemetria
SPMAR6600T	AR6600T 6-Channel Air Integrated Telemetry Receiver	AR6600T-6-Kanal-Flugzeugempfänger mit integrierter Telemetrie	Récepteur aérien avec télémétrie intégrée 6 canaux AR6600T	Ricevente aereo AR6600T 6 canali con telemetria integrata
SPMAR8010T	AR8010T 8-Channel Air Integrated Telemetry Receiver	AR8010T-8-Kanal-Flugzeugempfänger mit integrierter Telemetrie	Récepteur aérien avec télémétrie intégrée 8 canaux AR8010T	Ricevente aereo AR8010T 8 canali con telemetria integrata
SPMAR9030T	AR9030T 9-Channel Air Integrated Telemetry Receiver	AR9030T-9-Kanal-Flugzeugempfänger mit integrierter Telemetrie	Récepteur aérien avec télémétrie intégrée 9 canaux AR9030T	Ricevente aereo AR9030T 9 canali con telemetria integrata
	AS3X Equipped Receivers	AS3X-Empfänger	Récepteurs avec AS3X	Riceventi con AS3X
SPMAR636	AR636 6-Channel AS3X Sport Receiver	AR636-6-Kanal-AS3X-Sportempfänger	Récepteur AS3X sport 6 canaux AR636	AR636 ricevitore sportivo a 6 canali AS3X
	AS3X and Telemetry Equipped Receivers	AS3X- und Telemetrieempfänger	Récepteurs avec AS3X et télémétrie	Riceventi con AS3X e telemetria
SPMAR637T	AR637T DSMX 6-Channel AS3X Telemetry Receiver	AR637T-6-Kanal-Empfänger	Récepteur 6 canaux AR637T	Ricevente AR637T 6 canali
SPMAR8360T	AR8360T 8-Channel SAFE & AS3X Telemetry Receiver	AR8360T-8-Kanal-Empfänger	Récepteur 8 canaux AR8360T	Ricevente AR8360T 8 canali
	Telemetry Sensors*	Telemetriesensoren*	Capteurs télémétriques*	Sensori di telemetria*
SPMA9574	Aircraft Telemetry Airspeed Indicator	Flugzeugtelemetrie-Luftgeschwindigkeitsanzeige	Indicateur télémétrique de vitesse aérodynamique pour avion	Telemetria per aerei - Anemometro
SPMA9589	Aircraft Telemetry Altitude and Variometer Sensor	Flugzeugtelemetrie-Höhen- und Variometer-Sensor	Indicateur télémétrique d'altitude et variomètre pour avion	Telemetria per aerei - Sensore altimetrico e variometro
SPMA9558	Brushless RPM Sensor	Bürstenloser Drehzahlsensor	Capteur de tr/min sans balai	Sensore RPM brushless
SPMA9605	Aircraft Telemetry Flight Pack Battery Energy Sensor	Flugzeugtelemetrie-Flugakkupack-Energiesensor	Capteur télémétrique de niveau de batterie de vol pour avion	Telemetria per aerei - Sensore per la misura dell'energia della batteria di bordo

*Not compatible with BNF, Telemetry receiver required

*Nicht kompatibel mit BNF, Telemetrieempfänger erforderlich

*Non compatible avec les modèles BNF, récepteur télémétrique requis

*Non compatibile con BNF, necessita di ricevente con telemetria

Replacement Parts • Ersatzteile • Pièces de rechange • Pezzi di ricambio

	Description	Beschreibung	Description	Descrizione
EFL5166	Motor: 1.2m Clipped Wing Cub	Motor: 1.2m gekipptes Flügeljunges	Moteur: 1.2m Clipper Wing Cub	Motore: Cucciolo ad ala tagliata da 1.2 m
EFL5451	Painted Fuselage: Cherokee 1.3m	Gemalter Rumpf: Cherokee 1.3m	Fuselage peint: Cherokee 1.3m	Fusoliera verniciata: Cherokee 1.3m
EFL5452	Painted Wing: Cherokee 1.3m	Gemalter Flügel: Cherokee 1.3m	Aile peinte: Cherokee 1.3m	Ala dipinta: Cherokee 1.3m
EFL5453	Spinner: Cherokee 1.3m	Spinner: Cherokee 1.3m	Spinner: Cherokee 1.3m	Spinner: Cherokee 1.3m
EFL5454	Motor Mount: Cherokee 1.3m	Motorhalterung: Cherokee 1.3m	Support moteur: Cherokee 1.3m	Supporto motore: Cherokee 1.3m
EFL5455	Horizontal Stab: Cherokee 1.3m	Horizontalstab: Cherokee 1.3m	Stab horizontal: Cherokee 1.3m	Stab orizzontale: Cherokee 1.3m
EFL5456	Landing Gear Set: Cherokee 1.3m	Fahrwerkset: Cherokee 1.3m	Train d'atterrissage: Cherokee 1.3m	Set di carrelli di atterraggio: Cherokee 1.3m
EFL5457	Hatch with Pilot: Cherokee 1.3m	Luke mit Pilot: Cherokee 1.3m	Trappe avec pilote: Cherokee 1.3m	Boccaporto con pilota: Cherokee 1.3m
EFL5458	Cowl: Cherokee 1.3m	Verkleidung: Cherokee 1.3m	Capot: Cherokee 1.3m	Cappuccio: Cherokee 1.3m
EFL5459	Wing Tube: Cherokee 1.3m	Flügelrohr: Cherokee 1.3m	Tube d'aile: Cherokee 1.3m	Tubo alare: Cherokee 1.3m
EFL5460	Prop Adapter: Cherokee 1.3m	Propelleradapter: Cherokee 1.3m	Adaptateur d'hélice: Cherokee 1.3m	Adattatore per elica: Cherokee 1.3m
EFL5461	Decal Sheet: Cherokee 1.3m	Aufkleber: Cherokee 1.3m	Feuille de décalque: Cherokee 1.3m	Foglio decal: Cherokee 1.3m
EFL5462	Hardware Set: Cherokee 1.3m	Hardware-Set: Cherokee 1.3m	Jeu de quincaillerie: Cherokee 1.3m	Set di hardware: Cherokee 1.3m
SPMSA330R	9G Digital Servo, reversed	9G digitaler Servo, umgekehrt	9G Digital Servo, inversé	9G Digital Servo, corsa invertita
EFLA1050	50 AMP BL ESC:	50 AMP BL ESC:	50 AMP BL ESC:	50 AMP BL ESC:
SPMAR631	Spektrum™ AR631 6-Channel Sport Receiver	Spektrum AR631 6-Channel Sport Receiver	Spektrum AR631 6-Channel Sport Receiver	Spektrum AR631 6-Channel Sport Receiver

Optional Parts • Optionale Bauteile • Pièces optionnelles • Pezzi opzionali

	Description	Beschreibung	Description	Descrizione
EFLA250	Park Flyer Tool Assortment, 5 pc	Park Flyer Werkzeugsortiment, 5 teilig	Assortiment d'outils park flyer, 5pc	Park Flyer assortimento attrezzi, 5 pc
EFLAEC302	EC3 Battery Connector, Female (2)	EC3 Akkukabel, Buchse (2)	Prise EC3 femelle (2pc)	EC3 Connettore femmina x batteria (2)
EFLAEC303	EC3 Device/Battery Connector, Male/Female	EC3 Kabelsatz, Stecker/Buchse	Prise EC3 male/femelle	EC3 Connettore batteria maschio/femmina
EFLB22003S30	11.1V 3S 30C 2200MAH Li-Po	11.1V 3S 30C 2200mAh LiPo	Li-Po 3S 11,1V 2200mA 30C	11.1V 3S 30C 2200MAH Li-Po
EFLB22004S30	14.4V 4S 30C 2200MAH Li-Po	14.4V 4S 30C 2200mAh LiPo	Li-Po 4S 14,4V 2200mA 30C	14.4V 4S 30C 2200MAH Li-Po
EFLB25003S30	11.1V 3S 30C 2500MAH Li-Po	11.1V 3S 30C 2500mAh LiPo	Li-Po 3S 11,1V 2500mA 30C	11.1V 3S 30C 2500MAH Li-Po
EFLB32003S30	11.1V 3S 30C 3200MAH Li-Po	11.1V 3S 30C 3200mAh LiPo	Li-Po 3S 11,1V 3200mA 30C	11.1V 3S 30C 3200MAH Li-Po
EFLB32004S30	14.4V 4S 30C 3200MAH Li-Po	14.4V 4S 30C 3200mAh LiPo	Li-Po 4S 14,4V 3200mA 30C	14.4V 4S 30C 3200MAH Li-Po
DYNC3005	Passport Duo 400W Dual AC/DC Touch Charger	Passport Duo 400 W Duales Wechsel-/Gleichstrom-Ladegerät	Chargeur Passport Duo 400W AC/DC, écran tactile	Caricabatteria AC/DC Passport Duo Touch 400 W
KXSC1004	KX50D Duo 2 x 50W AC/DC Charger	KX50D Duo 2 x 50 W Wechsel-/Gleichstrom-Ladegerät	Chargeur KX50D Duo 2 x 50W AS/DC	Caricabatteria AC/DC KX50D Duo 2 x 50 W
DYNC2010CA	Prophet Sport Plus 50W AC DC Charger	Dynamite Ladegerät Prophet Sport Plus 50W AC/DC EU	Chargeur Prophet Sport Plus 50W AC DC	Caricabatterie Prophet Sport Plus 50W AC DC
SPMA3081	AS3X Programming Cable - Audio Interface	Spektrum Audio-Interface AS3X Empfänger Programmierkabel	Câble de programmation audio AS3X pour smartphone	Cavo di programmazione AS3X - Interfaccia audio
SPMA3065	AS3X Programming Cable - USB Interface	Spektrum USB-Interface AS3X Empfänger Programmierkabel	Câble de programmation USB AS3X pour PC	Cavo di programmazione AS3X - Interfaccia USB
EFLA111	Li-Po Cell Voltage Checker	Li-Po Cell Voltage Checker	Testeur de tension d'éléments Li-Po	Voltmetro verifica batterie LiPo
DYN1405	Li-Po Charge Protection Bag, Large	Dynamite LiPoCharge Protection Bag groß	Sac de charge Li-Po, grand modèle	Sacchetto grande di protezione per carica LiPo
DYN1400	Li-Po Charge Protection Bag, Small	Dynamite LiPoCharge Protection Bag klein	Sac de charge Li-Po, petit modèle	Sacchetto piccolo di protezione per carica LiPo
	NX6 6-Channel Transmitter	NX6 6 Kanal Sender	Emetteur NX6 6 voies	NX6 Trasmettitore 6 canali
	NX8 8-Channel Transmitter	NX8 8 Kanal Sender	Emetteur NX8 8 voies	NX8 Trasmettitore 8 canali
	NX10 10-Channel Transmitter	NX10 10 Kanal Sender	Emetteur NX10 10 voies	NX10 Trasmettitore 10 canali
	iX12 DSMX 12-Channel Transmitter	Spektrum iX12 DSMX 12 Kanal Sender	Emetteur iX12 DSMX 12 voies	iX12 DSMX Trasmettitore 12 canali
	iX20 DSMX 20-Channel Transmitter	Spektrum iX20 DSMX 20 Kanal Sender	Emetteur iX20 DSMX 20 voies	iX20 DSMX Trasmettitore 20 canali



© 2020 Horizon Hobby, LLC.

E-flite, DSM, DSM2, DSMX, Bind-N-Fly, BNF, the BNF logo, Plug-N-Play, AS3X, SAFE, the SAFE logo, ModelMatch, Z-Foam, Passport, Prophet, EC3, and the Horizon Hobby logo are trademarks or registered trademarks of Horizon Hobby, LLC.

The Spektrum trademark is used with permission of Bachmann Industries, Inc.

All other trademarks, service marks and logos are property of their respective owners.

US 8,672,726. US 9,930,567. US 10,419,970. US 9,056,667. US 9,753,457. US 10,078,329. Other patents pending.

<http://www.e-fliterc.com/>