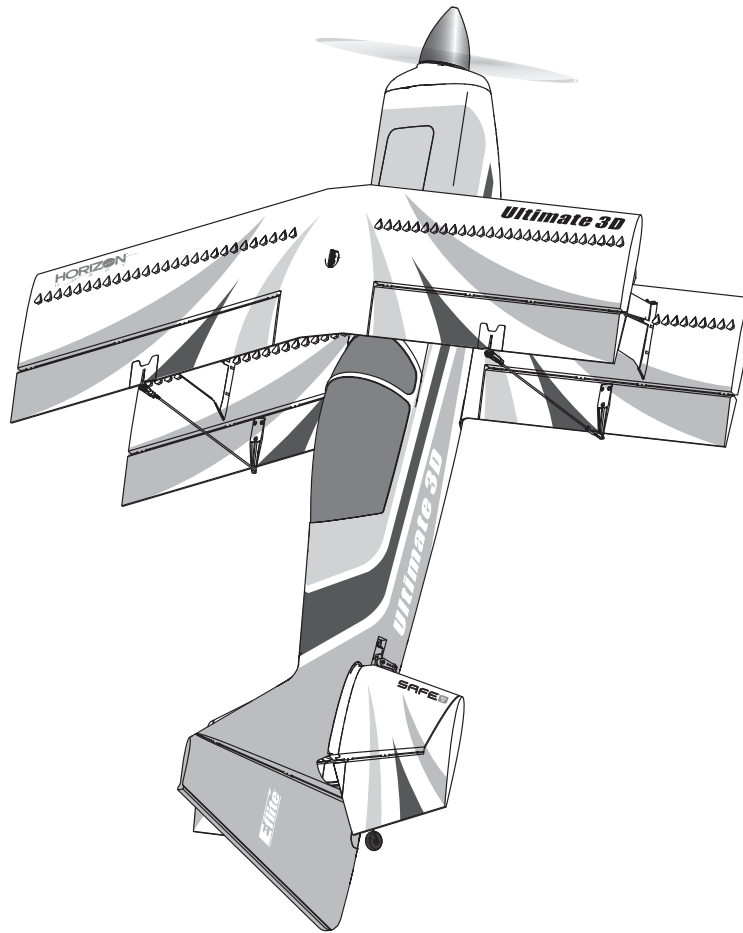


Ultimate 3D



Scan the QR code and select the Manuals and Support quick links from the product page for the most up-to-date manual information.

Scannen Sie den QR-Code und wählen Sie auf der Produktseite die Quicklinks Handbücher und Unterstützung, um die aktuellsten Informationen zu Handbücher.

Scannez le code QR et sélectionnez les liens rapides Manuals and Support sur la page du produit pour obtenir les informations les plus récentes sur le manuel.

Scannerizzare il codice QR e selezionare i Link veloci Manuali e Supporto dalla pagina del prodotto per le informazioni manuali più aggiornate.



EFL16550



EFL16575

Instruction Manual
Bedienungsanleitung
Manuel d'utilisation
Manuale di Istruzioni

AVVISO

Tutte le istruzioni, le garanzie e altri documenti pertinenti sono soggetti a modifiche a totale discrezione di Horizon Hobby, LLC. Per una documentazione aggiornata sul prodotto, visitare il sito horizonhobby.com o towerhobbies.com e fare clic sulla sezione Support del prodotto.


Convenzioni Terminologiche

I seguenti termini vengono utilizzati in tutta la documentazione relativa al prodotto per indicare il livello di eventuali danni connessi all'utilizzo di questo prodotto:

AVVERTENZA: indica procedure che, se non debitamente seguite, determinano la probabilità di danni alle cose, danni collaterali e gravi lesioni alle persone OPPURE una probabilità elevata di lesioni superficiali alle persone.

ATTENZIONE: indica procedure che, se non debitamente seguite, determinano la probabilità di danni alle cose E la possibilità di gravi lesioni alle persone.

AVVISO: indica procedure che, se non debitamente seguite, possono determinare la possibilità di danni alle cose E la possibilità minima o nulla di lesioni alle persone.

 **AVVERTENZA:** leggere PER INTERO il manuale di istruzioni per acquisire dimestichezza con le caratteristiche del prodotto prima di metterlo in funzione. Un uso improprio del prodotto può causare danni al prodotto stesso e ai beni personali e provocare gravi lesioni alle persone.


Questo è un prodotto sofisticato per appassionati di modellismo. Deve essere utilizzato in modo attento e responsabile e richiede alcune conoscenze basilari di meccanica. L'uso improprio o irresponsabile di questo prodotto potrebbe causare lesioni alle persone o danni al prodotto stesso o ad altre cose. Questo prodotto non deve essere utilizzato dai bambini senza la diretta supervisione di un adulto. Non utilizzare componenti incompatibili o modificare il prodotto in maniera diversa da quanto riportato nelle istruzioni fornite da Horizon Hobby, LLC. Il presente manuale contiene le istruzioni per la sicurezza, l'uso e la manutenzione del prodotto. È fondamentale leggere e seguire tutte le istruzioni e le avvertenze riportate nel manuale prima di montare, impostare o usare il prodotto per poterlo utilizzare correttamente ed evitare di causare danni alle cose o gravi lesioni alle persone.

14+ ETÀ CONSIGLIATA: almeno 14 anni. Questo non è un giocattolo.

Precauzioni e avvertenze sulla sicurezza

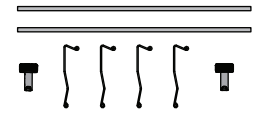
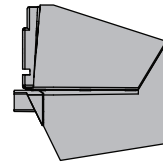
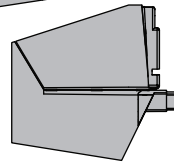
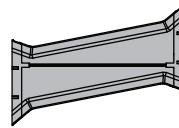
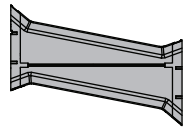
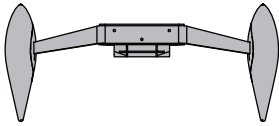
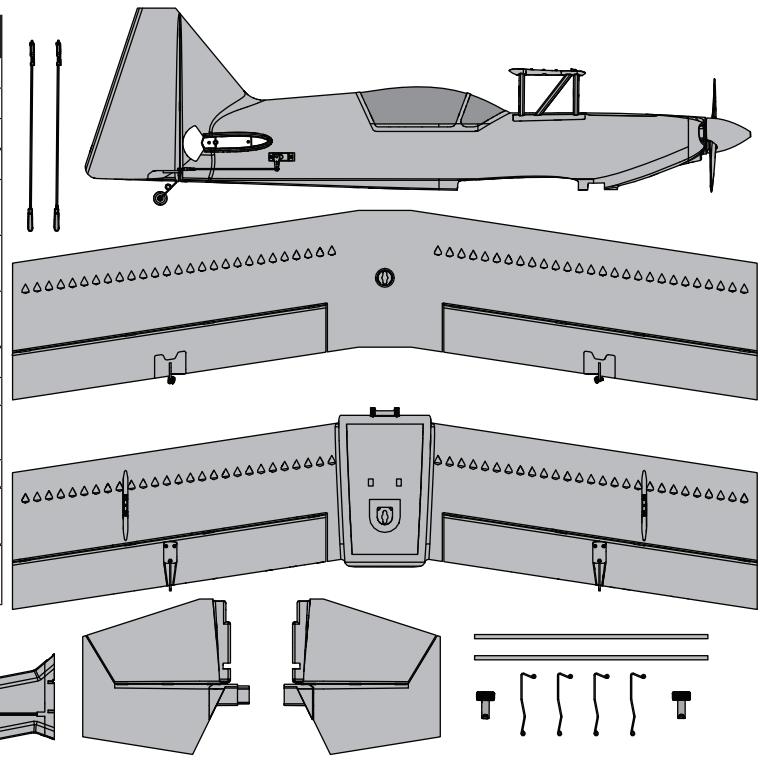
L'utente di questo prodotto è l'unico responsabile del corretto utilizzo del medesimo in modo tale da non risultare pericoloso per sé stesso e gli altri e da non danneggiare il prodotto stesso o i beni altrui.

- Mantenere sempre la distanza di sicurezza in tutte le direzioni attorno al modello per evitare collisioni o danni. Questo modello è controllato da un segnale radio soggetto a interferenze provenienti da diverse sorgenti non controllabili dall'utilizzatore. Tali interferenze possono provocare perdite momentanee di controllo.
- Utilizzare sempre il modello in spazi liberi da veicoli, traffico e persone.
- Seguire sempre scrupolosamente le istruzioni e le avvertenze sia per il modello che per tutti gli accessori (caricabatteria, pacchi batteria ricaricabili, ecc.).
- Tenere sempre le sostanze chimiche, le parti piccole e i componenti elettrici fuori dalla portata dei bambini.
- Evitare sempre il contatto con l'acqua di tutte le apparecchiature che non sono state appositamente progettate a tale scopo. L'umidità danneggia i componenti elettronici.
- Non mettere in bocca le parti del modello. Potrebbe essere pericoloso e persino mortale.
- Non utilizzare il modello se le batterie della trasmittente sono poco cariche.
- Tenere sempre il velivolo in vista e sotto controllo.
- Usare sempre batterie completamente cariche.
- Tenere sempre la trasmittente accesa quando il velivolo viene alimentato.
- Rimuovere sempre le batterie prima dello smontaggio.
- Tenere sempre pulite le parti mobili.
- Tenere sempre i componenti asciutti.
- Lasciare sempre che i componenti si raffreddino dopo l'uso prima di toccarli.
- Rimuovere sempre le batterie dopo l'uso.
- Accertarsi sempre che il failsafe sia impostato correttamente prima del volo.
- Non utilizzare mai velivoli con cablaggi danneggiati.
- Non toccare mai le parti in movimento.

 **ATTENZIONE AI PRODOTTI CONTRAFFATTI:** se è necessario sostituire la ricevente Spektrum in dotazione con uno dei prodotti Horizon Hobby, si raccomanda di acquistare sempre da Horizon Hobby, LLC o da un suo rivenditore autorizzato per essere certi dell'autenticità e della qualità del prodotto Spektrum. Horizon Hobby, LLC nega ogni assistenza tecnica e garanzia a titolo esemplificativo, ma non esaustivo in merito alla compatibilità e alle prestazioni di prodotti contraffatti o dichiarati compatibili con la tecnologia DSM o Spektrum.

Contenuto della scatola

Guida introduttiva rapida			
Impostazioni trasmettente	1. Modello (Acro) non configurato		
	2. Inversione servo: tutti su normale		
	3. Regolazione corsa (tutte le superfici): 100%		
Dual Rate (riduttori di corsa)*		Imp. alta	Imp. bassa
	Alettone	▲ = 24mm ▼ = 24mm	▲ = 18mm ▼ = 18mm
	Elevatore	▲ = 45mm ▼ = 45mm	▲ = 30mm ▼ = 30mm
	Timone	▶ = 70mm ◀ = 70mm	▶ = 50mm ◀ = 50mm
EXPO (centro morbido)		Imp. alta	Imp. bassa
	Alettone	10%	5%
	Elevatore	10%	5%
	Timone	10%	5%
Baricentro (CG)	89 mm dietro al bordo di attacco al centro dell'ala superiore		
Impostazione timer di volo	3 minuti		

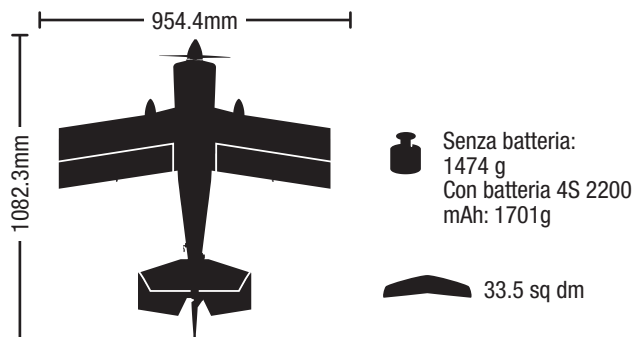


Caratteristiche

	BNF BASIC	PNP PLUG-N-PLAY
Motore: BL10 Brushless Outrunner, 800 Kv Poli: 14 (EFLM17552)	Incluso	Incluso
ESC: Avian™ 60 A Smart ESC (SPMXAE1060)	Installato	Installato
Servo: (4) Servi 9 g (SPMSA332)	Installato	Installato
Ricevitore: Ricevitore telemetrico Spektrum™ AR637TA 6 Canali AS3X/SAFE (SPMAR637T)	Installato	Necess. per completare
Batteria consigliata: 2200 mAh 14,8 V 4S 30C LiPo (SPMX22004S30)	Necess. per completare	Necess. per completare
Caricabatterie consigliato: Caricabatterie Li-Po con bilanciamento per batterie a 3-4 celle	Necess. per completare	Necess. per completare
Trasmettente consigliata: piena portata, 2,4 GHz con tecnologia Spektrum™ DSM2®/DSMX® con miscelazione programmabile e riduttori di corsa regolabili	Necess. per completare	Necess. per completare

INFORMAZIONI DI CONNESSIONE DEL RICEVITORE

Canali	6
Frequenza	2404 – 2476 MHz
Compatibilità	DSM2 e DSMX



Indice

Controlli prima del volo	66
Impostazione del trasmettente	66
Entfernung des werkseitig installierten Propellers	66
Binding	67
Assegnazione interruttore SAFE® Select <i>BNF</i>	68
Telemetria ESC integrata	69
Inversione di spinta (<i>opzionale</i>)	69
Assemblaggio del modello	70
Scelta e installazione della ricevente per la versione PNP	73
Installare la batteria e armare l'ESC	74
Centraggio delle super ci mobili	75
Impostazione delle squadrette e dei bracci dei servi	75
Test di controllo della direzione	76
Verificare il verso dei controlli AS3X	77
Baricentro (CG)	77
Trimmaggio durante il volo	77
Consigli per il volo e le riparazioni	78
Suggerimenti per il volo con SAFE® Select	78
Dopo il volo	79
Manutenzione motore	79
Servowartung	80
Guida alla soluzione dei problemi AS3X	80
Guida alla soluzione dei problemi	81
Parti di ricambio	82
Garanzia limitata	82
Parti consigliate	82
Parti opzionali	82
Informazioni per i contatti	83
Informazioni sulla conformità per l'Unione Europea	83

Controlli prima del volo

1	Rimuovere e ispezionare il contenuto della confezione.
2	Leggere completamente il presente manuale di istruzioni.
3	Caricare la batteria di bordo.
4	Impostare la trasmittente utilizzando la tabella di impostazione trasmittente.
5	Assemblare completamente il velivolo.
6	Installare la batteria di bordo sul velivolo (quando è completamente carica).
7	Controllare il baricentro (CG).

8	Connettere il velivolo alla trasmittente.
9	Verificare che i comandi si muovano liberamente.
10	Realizzare il test di direzione dei comandi con la trasmittente.
11	Realizzare il test di direzione dei comandi per AS3X con l'aeromodello.
12	Regolare i comandi di volo e la trasmittente.
13	Realizzare un test della portata del radiocomando.
14	Trovare un'area aperta di sicurezza per volare.
15	Pianificare il volo in base alle condizioni del campo.

Impostazione del trasmettitore

IMPORTANTE: dopo aver regolato il modello, rifare sempre la connessione fra trasmettitore e ricevitore (binding) per avere le posizioni di failsafe corrette.

IMPORTANTE: il ricevitore incluso è stato programmato specificamente per questo aeromodello.

Se il trasmettitore lo consente, attivare la funzione di taglio gas. Attivare sempre il taglio del gas prima di avvicinarsi all'aeromodello.

Riduzioni D/R

Fare i primi voli con le corse ridotte.

AVVISO: per essere certi che l'AS3X funzioni correttamente, non ridurre le corse al di sotto del 50%. Se si vuole avere delle corse più ridotte, bisogna intervenire sulla posizione delle forcelle sulle squadrette dei servi.

AVVISO: se ad alta velocità si notano delle oscillazioni, si faccia riferimento alla Guida per la risoluzione dei problemi per avere maggiori informazioni.

Exponentiell

Dopo i primi voli si possono regolare sul trasmettitore delle corse Expo.

Impostazione telemetria trasmittente

Se la trasmittente che si intende utilizzare con questo aeromodello non visualizza i dati telemetrici, visitare Spektrumrc.com e aggiornare il firmware. Una volta installato il firmware più recente, l'opzione telemetria dovrebbe risultare operativa.

† Alcuni termini e alcune posizioni di funzione usati nella programmazione iX12 und iX20 possono essere leggermente diversi da quelli delle altre radio spektrum AirWare. I nomi indicati tra parentesi corrispondono alla terminologia della programmazione iX12 und iX20. Consultare il manuale della trasmittente per informazioni specifiche sulla programmazione della trasmittente.

‡ Le impostazioni sopra fornite per la trasmittente DX6 e DX6e non consentono l'uso di un interruttore SAFE Select. Per usare un interruttore SAFE Select su questi sistemi, fare riferimento al paragrafo che segue per la configurazione della trasmittente e le informazioni operative.

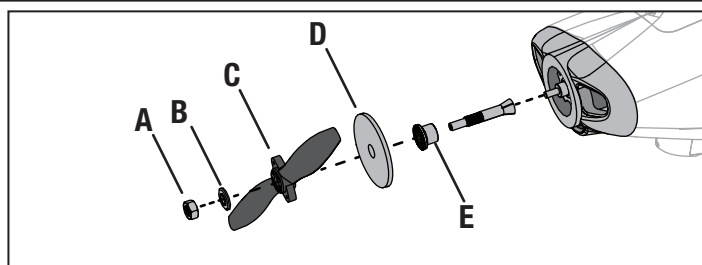
Entfernung des werkseitig installierten Propellers

ATTENZIONE: prima di collegare la batteria di volo e procedere con il binding della trasmittente, rimuovere l'elica installata in fabbrica.

1. Rimuovere il dado dell'ogiva (C) con una chiave regolabile.
2. Far scorrere rondella (B), elica (C), piastra posteriore dell'ogiva (D) e piastra posteriore (E) via dell'albero dell'elica.

Conservare le parti rimosse in un luogo sicuro in quanto andranno reinstallate al termine del montaggio del modello.

Impostazione di trasmettenti computerizzate		
Iniziare la programmazione della trasmittente con un modello ACRO non configurato (eseguire il reset del modello), quindi assegnare un nome al modello.		
	Interruttore a 2 posizioni	Interruttore a 3 posizioni
Imp. i dual rate	HIGH 100%	HIGH 100%
		MID 70%
	LOW 50%	LOW 50%
Imp. corsa servo	100%	
Imp. taglio gas	-100%	
DXe	Vedere spektrumrc.com per la configurazione di download appropriata.	
DX7S DX8	1. Andare in SYSTEM SETUP (IMP. SISTEMA)	
	2. Impostare MODEL TYPE: AIRPLANE (TIPO MODELLO: AEREO)	
	3. Andare a CHANNEL ASSIGN (ASSEGNA CANALE): CHANNEL INPUT CONFIG (CONF. INGRESSO CANALE) AUX2 Switch A (Interruttore A) SELECT GEAR (SEL. CARRELLO): INH	
DX6e DX6 (Gen2) DX7 (Gen2) DX8e DX8 (Gen2) DX9 DX10t DX18 DX20	1. Andare in SYSTEM SETUP (Model Utilities) [IMP. SISTEMA (Gestione modelli)]†	
	2. Impostare MODEL TYPE: AIRPLANE (TIPO MODELLO: AEREO)	
iX12 iX20 NX6 NX8 NX10	3. Imp. AIRCRAFT TYPE (Model Setup, Aircraft Type) [TIPO VELIVOLO (Setup modello, Tipo velivolo)]†: Ala: Normale	



Binding

Suggerimenti generali per il binding

- Il ricevitore incluso è stato programmato specificamente per questo aeromodello. In caso di sostituzione del ricevitore, consultare il manuale del ricevitore per impostarlo correttamente.
- Tenersi a distanza da grandi oggetti metallici durante la connessione.
- Non puntare l'antenna della trasmittente direttamente al ricevitore durante la connessione.
- Il LED arancione sul ricevitore inizia a lampeggiare rapidamente quando il ricevitore entra in modalità di binding.
- Una volta collegato, il ricevitore mantiene le impostazioni di binding per la trasmittente a cui è stato associato fino a quando non si esegue nuovamente il binding.
- Se il ricevitore perde la comunicazione con la trasmittente, il failsafe si attiva. Il failsafe sposta il canale del gas in posizione di gas basso. Le tracce di beccheggio e rollio funzionano in movimento per stabilizzare attivamente l'aereo in una virata verso il basso.
- In caso di problemi, consultare la guida alla risoluzione dei problemi o, se necessario, contattare il servizio di assistenza di Horizon Hobby.

Connessione fra trasmittente e ricevente / Commutare ON e OFF il SAFE Select

La versione BNF Basic di questo modello include la tecnologia SAFE Select, che consente di scegliere il livello di protezione dell'involuppo di volo. La modalità SAFE permette di impostare limiti di angolo e il ritorno automatico al volo livellato. La modalità AS3X fornisce al pilota una risposta diretta agli stick di comando. SAFE Select viene abilitato o disattivato durante il processo di binding.

Con SAFE Select disabilitato l'aereo è sempre in modalità AS3X. Con SAFE Select abilitato l'aereo è sempre in modalità SAFE Select, oppure è possibile assegnare un interruttore per passare tra le modalità SAFE Select e AS3X.

Grazie alla tecnologia SAFE Select, questo modello può dunque essere impostato in modalità SAFE non disinseribile, in modalità AS3X non disinseribile oppure è possibile assegnare a un interruttore la commutazione tra una modalità e l'altra.

IMPORTANTE: prima del binding, leggere in questo manuale la sezione relativa alle impostazioni della trasmittente e seguire la relativa tabella per programmare la trasmittente in modo corretto per questo modello.

IMPORTANTE: spostare i comandi di volo della trasmittente (timone, equilibratori e alettoni) e il trim del gas in posizione neutra. Spostare il gas in basso prima e durante il binding. Questo serve a definire le impostazioni di failsafe.

Per completare la procedura di binding e SAFE Select, è possibile utilizzare il pulsante di binding sul ricevitore o il connettore di binding convenzionale.

Uso del pulsante di binding

SAFE Select attivato

Abbassare il gas Collegare l'alimentazione Premere e tenere premuto il pulsante di binding

Il LED arancione lampeggia Procedere con il binding tra TX e RX Rilasciare il pulsante di binding

SAFE Select attivato: le superfici di controllo si muovono avanti e indietro **due volte** con una leggera pausa in posizione neutra ogni volta che il ricevitore viene acceso

SAFE Select disattivato

Abbassare il gas Collegare l'alimentazione Premere il pulsante di binding

Il LED arancione lampeggia Rilasciare il pulsante di binding Procedere con il binding tra TX e RX

SAFE Select disattivato: le superfici di controllo si muovono avanti e indietro **una volta** ogni volta che il ricevitore viene acceso.

Rimuovere il connettore di binding

SAFE Select attivato

Installare il connettore di binding Abbassare il gas Collegare l'alimentazione

Il LED arancione lampeggia Rimuovere il connettore di binding Procedere con il binding tra TX e RX

SAFE Select attivato: le superfici di controllo si muovono avanti e indietro **due volte** con una leggera pausa in posizione neutra ogni volta che il ricevitore viene acceso.

SAFE Select disattivato

Installare il connettore di binding Abbassare il gas Collegare l'alimentazione

Il LED arancione lampeggia Procedere con il binding tra TX e RX Rimuovere il connettore di binding

SAFE Select disattivato: le superfici di controllo si muovono avanti e indietro **una volta** ogni volta che il ricevitore viene acceso.

Assegnazione interruttore SAFE® Select BNF

Una volta abilitata la funzione SAFE Select, è possibile scegliere se volare in modalità SAFE non disinseribile, oppure assegnarne l'attivazione a un interruttore. È possibile assegnare la funzione a uno qualsiasi degli interruttori dei canali da 5 e 9.

Se la funzione SAFE Select non è abilitata al momento del binding del velivolo, il modello volerà con la sola modalità AS3X.

ATTENZIONE: tenersi ben lontani dall'elica e assicurarsi che il velivolo sia ben trattenuto in caso di attivazione accidentale del gas.

IMPORTANTE: prima di assegnare un interruttore è necessario verificare:

- Che la funzione SAFE Select sia stata abilitata al momento del binding del velivolo.
- Che l'interruttore scelto per SAFE Select sia assegnato a un canale compreso tra 5 e 9 (Carrello, Aux1-4) e che la sua corsa sia impostata al 100% in entrambe le direzioni.
- Che la direzione di alettoni, equilibratore, timone e gas sia impostata su normale, non su inverso.
- Che la corsa di alettoni, equilibratore, timone e gas sia impostata sul 100%. Se si usano i dual rate, gli interruttori devono essere in posizione 100%.

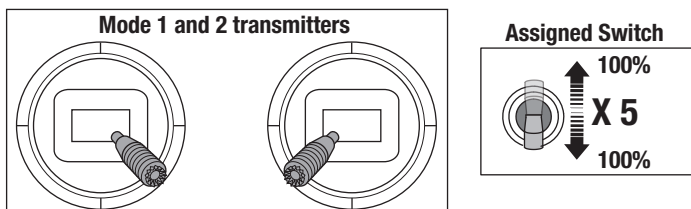
Verdere il manuale della trasmittente per maggiori informazioni sull'assegnazione di un interruttore a un canale.

Assegnazione di un interruttore

1. Accendere la trasmittente.
2. Accendere l'aeromodello.
3. Tenere entrambi gli stick della trasmittente rivolti verso il basso e verso l'interno e commutare rapidamente l'interruttore scelto per 5 volte (1 commutazione = una corsa completa in su e giù).
4. Le superfici di controllo del velivolo si muoveranno, indicando che l'interruttore è stato assegnato.

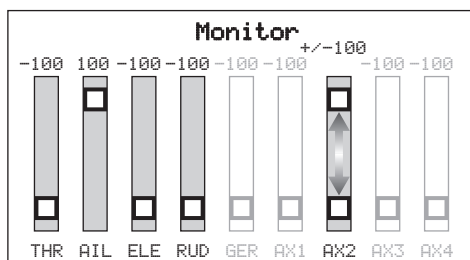
Ripetere la procedura per assegnare un interruttore diverso o per deselezionare l'interruttore corrente.

Posizioni degli stick per assegnare SAFE Select a uno switch



CONSIGLIO: usare il monitor dei canali per verificare il movimento del canale.

L'esempio qui riportato mostra le posizioni degli stick per l'assegnazione dell'interruttore, la selezione dell'interruttore su Aux2 e il +/- 100% di corsa sull'interruttore.



Programmazione avanzata Forward Programming

Assegnare il canale SAFE Select tramite la programmazione avanzata Forward Programming se si usa una trasmittente Spektrum compatibile.

Impostazione Forward Programming per SAFE Select

Serie DX, Serie NX, Serie iX	1. La trasmittente deve già essere associata al ricevitore.
	2. Accendere la trasmittente.
	3. Assegnare a SAFE Select un interruttore che non sia già stato assegnato ad altra funzione. Utilizzare uno qualunque dei canali aperti tra 5 e 9 (Carrello, Aux1-4).
	4. Impostare l'interruttore H (taglio manetta) per prevenire gli azionamenti involontari del motore.
	5. Accendere il modello. Una barra indicatrice appare nella schermata principale della trasmittente a indicare che il segnale telemetrico è stato acquisito.
	6. Andare in FUNCTION LIST (Model Setup) [ELENCO FUNZIONI (Imp. modello)]
	7. Selezionare Forward Programming; Selezionare Gyro Settings (Imp. giroscopi), Scegliere SAFE Select per entrare nel menu.
	8. Impostare SAFE Select Ch: al canale che è stato scelto per SAFE Select.
	9. Impostare AS3X e SAFE On o Off come si desidera per ciascuna delle posizioni dell'interruttore.



Per maggiori informazioni sull'impostazione di SAFE Select e l'utilizzo della programmazione Forward Programming, cliccare sul link che segue per un video dettagliato:
<https://www.youtube.com/watch?v=o-46P066cik>

Telemetria ESC integrata

BNF: questa versione include funzioni telemetriche tra ESC e ricevitore, con invio di dati come giri/motore, tensione, corrente del motore, impostazione manetta (%) e temperatura FET (regolatore di velocità).


PNP: l'ESC di questo modello consente l'invio della telemetria attraverso il canale della manetta quando accoppiato a un ricevitore telemetrico Spektrum Smart-compatibile. Funziona invece con un normale segnale servo PWM quando associato a sistemi di radiocomando tradizionali.

Per maggiori informazioni sulle trasmissioni compatibili, gli aggiornamenti firmware e l'utilizzo della tecnologia telemetrica della trasmittente, visitare www.SpektrumRC.com.

Impostazione delle telemetria	
Serie DX, Serie NX, Serie iX	1. La trasmittente deve già essere associata al ricevitore.
	2. Accendere la trasmittente.
	3. Impostare l'interruttore H (taglio manetta) per prevenire gli azionamenti involontari del motore.
	4. Accendere il modello. Una barra indicatrice appare nella schermata principale della trasmittente a indicare che il segnale telemetrico è stato acquisito.
	5. Andare in FUNCTION LIST (Model Setup) [ELENCO FUNZIONI (Imp. modello)]
	6. Selezionare TELEMETRY; Smart ESC (TELEMETRIA; Smart ESC)
	7. Impostare il numero di celle: 4
	8. Impostare l'allarme LVC: 3,4 V Impostare Alarm; Voice/Vibe (Allarme; Voce/Vibrazione)
	9. Impostare il conteggio dei poli; 12 poli

Inversione di spinta (opzionale)

Il regolatore Smart ESC Avian™ del modello include la funzione di inversione della spinta, ma questa deve essere abilitata affinché possa funzionare. L'inversione della spinta è utile nelle manovre a terra e per ridurre il rullaggio dopo l'atterraggio. Agendo sull'interruttore designato si inverte la rotazione del motore, ma la manetta continua a controllarne la velocità.

 **AVVERTENZA:** non provare mai a usare l'inversione di spinta in volo. Applicare l'inversione di spinta mentre si è in volo causerà perdita di controllo con rischio di schianto al suolo. i danni dovuti a impatto col suolo non sono coperti dalla garanzia.


IMPORTANTE: il motore assorbe più corrente ruotando al contrario perché l'elica diventa meno efficiente e genera più resistenza. Questo può ridurre l'autonomia di volo.

IMPORTANTE: l'inversione di spinta richiede un ricevitore Spektrum con Smart Throttle (per esempio i modelli AR637TA e AR631) e una trasmittente Spektrum con almeno 7 canali. L'ESC Avian è retrocompatibile con i ricevitori convenzionali (segnale di uscita PWM), ma le funzioni di inversione di spinta sono disponibili solo con la tecnologia Smart Throttle.

Impostazione dell'inversione di spinta

Trasmittente

Sulla trasmittente, selezionare un canale aperto (non in uso) e assegnarlo a un interruttore aperto. Utilizzare un canale diverso per l'inversione di spinta e per SAFE Select. L'inversione del motore è assegnata di default nello Smart ESC ad Aux 2/Canale 7. Se SAFE Select e l'ESC sono assegnati allo stesso canale, il motore invertirà la rotazione in volo.

 **AVVERTENZA:** non assegnare l'inversione di spinta e SAFE Select allo stesso canale. In caso contrario, premendo l'interruttore per abilitare SAFE Select in volo si attiva anche l'inversione della spinta, con conseguente schianto al suolo.

ESC

Impostare la trasmittente secondo la tabella di configurazione e associare trasmittente e aeromodello. Il modello deve essere acceso e associato alla trasmittente perché sia possibile accedere alla programmazione dello Smart ESC.

In alternativa, è possibile programmare l'ESC con lo Smart ESC Programming Box (SPMXCA200, opzionale, non incluso).

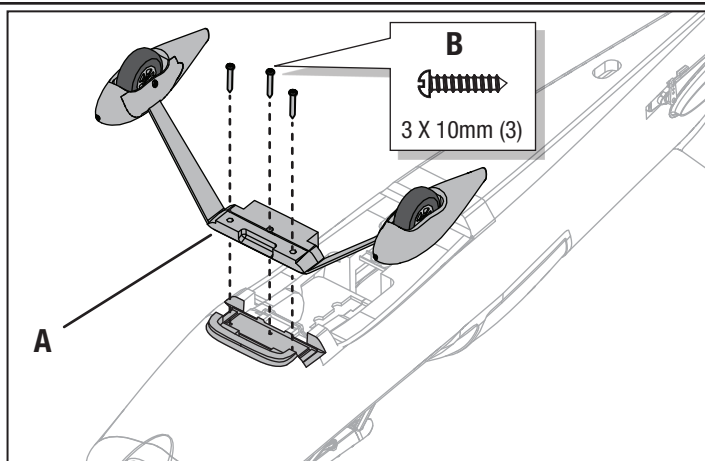
Impostazione dell'inversione dell'ESC	
Serie DX, Serie NX, Serie iX	1. La trasmittente deve già essere associata al ricevitore.
	2. Accendere la trasmittente.
	3. Impostare l'interruttore H (taglio manetta) per prevenire gli azionamenti involontari del motore.
	4. Impostare equilibratore e alettoni su corsa lunga.
	5. Impostare la modalità di volo su AS3X (il menu non si apre se la modalità di volo non è impostata su SAFE).
	6. Accendere il modello. Una barra indicatrice appare nella schermata principale della trasmittente a indicare che il segnale telemetrico è stato acquisito.
	7. Dalla schermata principale, navigare all'ultima schermata superando le schermate della telemetria, il menu di programmazione Avian (Avian Prog).
	8. Tutte le impostazioni di configurazione del menu di programmazione Avian avvengono tramite il movimento dello stick di equilibratore e alettone. Seguire le indicazioni a schermo per accedere al menu. Muovere lo stick su e giù per muovere il cursore, a sinistra o destra per selezionare un valore.
	9. Imp. BRAKE TYPE (TIPO FRENO): Inversione
	10. Imp. BRAKE FORCE (FORZA FRENO): 7
	11. Imp. THRUST REV (Inv Spinta): selezionare il canale della trasmittente da assegnare all'inversione di spinta. CH7 è l'impostazione di default, che non deve però essere usata se si utilizza Aux2/Ch7 per SAFE Select.
	12. Selezionare EXIT W/ SAVE (Salva ed esci) per salvare la scelta

Assemblaggio del modello

Installazione del carrello

1. Installare il carrello assemblato (A) sulla fusoliera e fissarlo con le 3 viti (B).

Per smontare, procedere in ordine inverso.

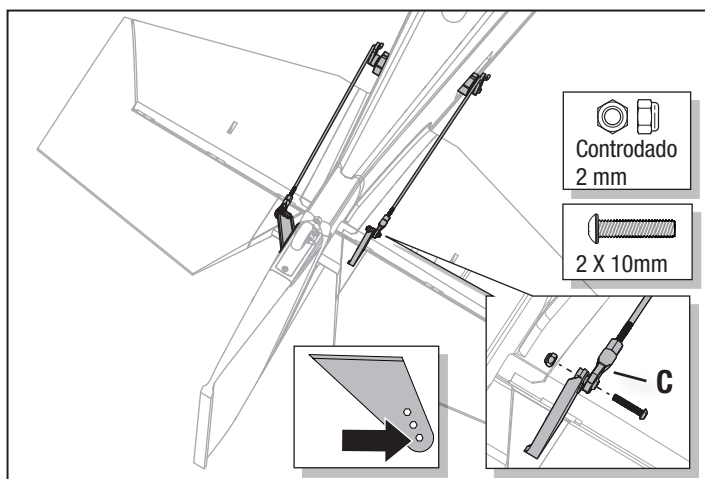
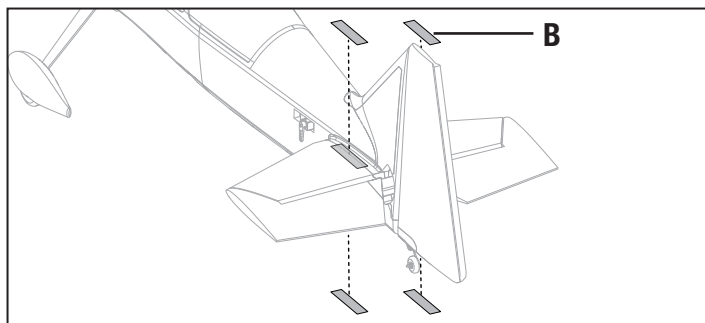
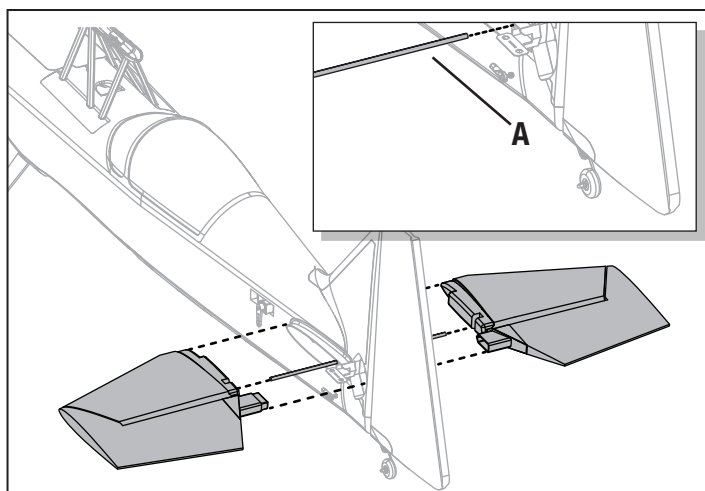


Montaggio degli stabilizzatori orizzontali

IMPORTANTE: Il modello Ultimate 3D include due tubi di coda per consentire l'utilizzo di una batteria 3S o 4S. Il tubo in materiale composito leggero è consigliato per ottenere il baricentro (CG) corretto durante l'utilizzo di una batteria 3S. Il tubo in metallo è consigliato per ottenere il baricentro (CG) corretto durante l'utilizzo di una batteria 4S.

1. Inserire il tubo (A) nel foro sul retro della fusoliera.
2. Montare i 2 semi stabilizzatori (sinistro e destro) come illustrato. Verificare che le squadrette siano rivolte verso il basso.
3. Fissare i 2 semi stabilizzatori con 4 pezzi di nastro (B) fornito.
4. Fissare l'estremità con curva a Z dell'asta di comando dell'equilibratore (C) al foro più esterno sul braccio del servo.
5. Collegare l'attacco a sfera dell'asta di comando dell'equilibratore (D) alla sfera della squadretta di controllo dell'equilibratore usando delle pinze per attacchi a sfera o altri utensili analoghi.
6. Accertarsi che le squadrette dei servi di elevatore e direzionale siano nella posizione corretta, poi regolare meccanicamente l'astina per centrarli.

Per smontare, procedere in ordine inverso.



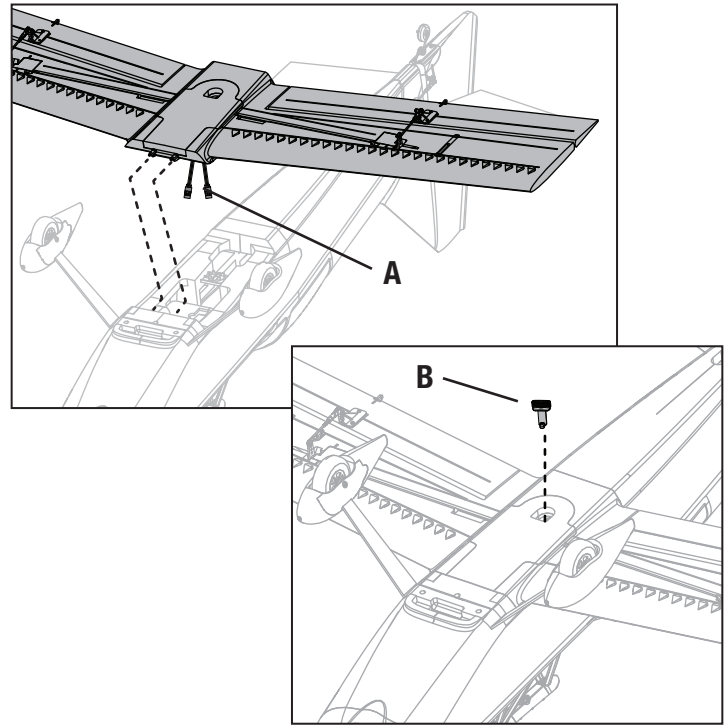
Montaggio del modello (segue)

Montaggio dell'ala

Installazione dell'ala inferiore

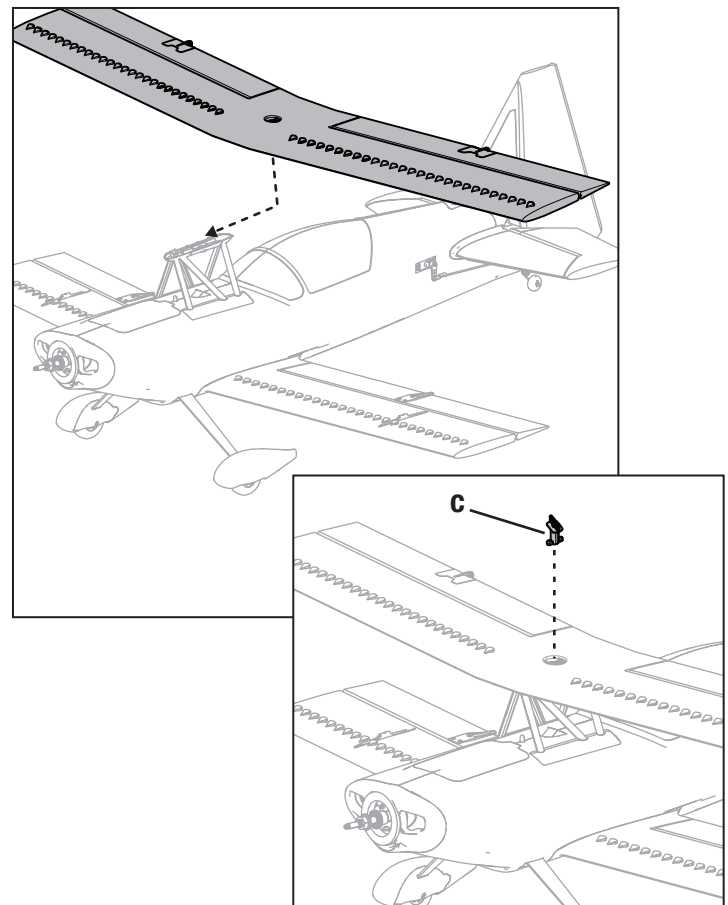
1. Collegare i connettori dei servi degli alettoni (A) ai connettori della prolunga a Y nella fusoliera.
2. Per attaccare l'ala inferiore alla fusoliera allineare i suoi perni con la piastra sulla fusoliera.
3. Fissare l'ala con il perno di fissaggio (B). Inserire il perno e girarlo di 90° per bloccarlo.

Per smontare, procedere in ordine inverso.



Installazione dell'ala superiore

1. Allineare l'ala superiore con il supporto centrale. Farla scorrere nel fermo, come illustrato.
2. Fissare l'ala con il perno di fissaggio (C). Inserire il perno e girarlo di 90° per bloccarlo.

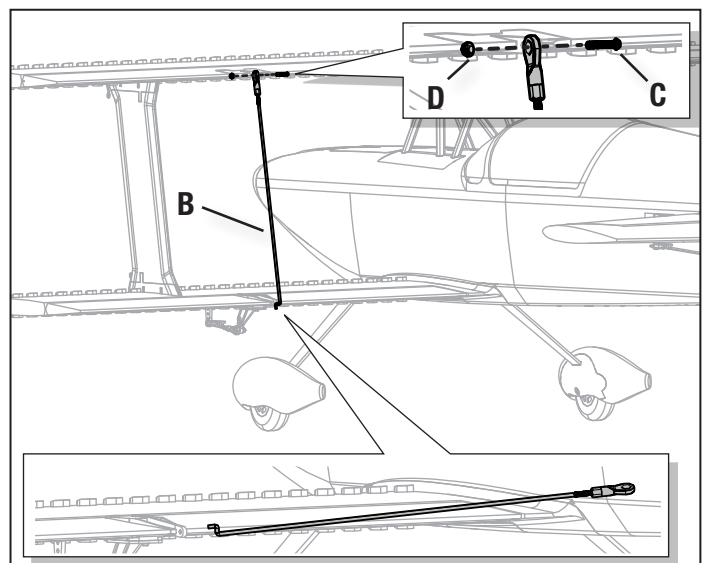
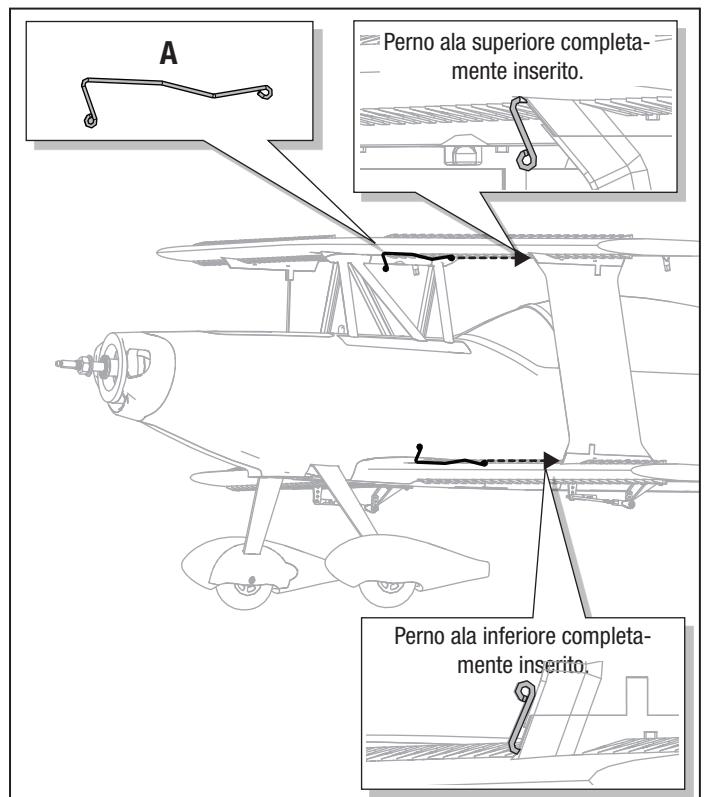
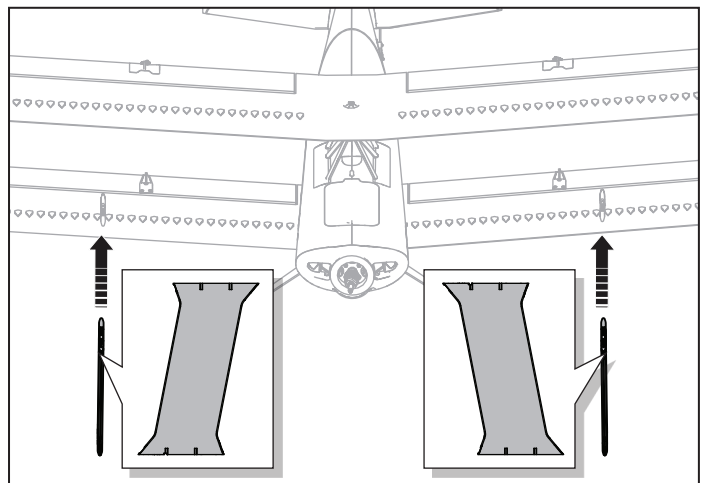


Continued →

Montaggio del modello (segue)

3. Mettere in posizione i montanti dell'ala (destro e sinistro) tra l'ala superiore e quella inferiore, come illustrato. Accertarsi che il logo sul montante sia rivolto all'esterno.
4. Fissare i montanti all'ala superiore e a quella inferiore con i 4 perni forniti (A). Accertarsi che i perni siano completamente inseriti.
5. Collegare gli alettone inferiore e superiore installando le aste con terminale piegato a Z (B) sulla squadretta dell'alettone inferiore.
6. Centrare l'alettone inferiore e regolare l'attacco a sfera all'altra estremità dell'asta in modo che l'alettone superiore sia centrato.
7. Fissare l'attacco a sfera alla squadretta dell'alettone superiore con la vite (C) e il dado (D) forniti.

Per smontare, procedere in ordine inverso.



Montaggio del modello (segue)

Installazione di elica e ogiva

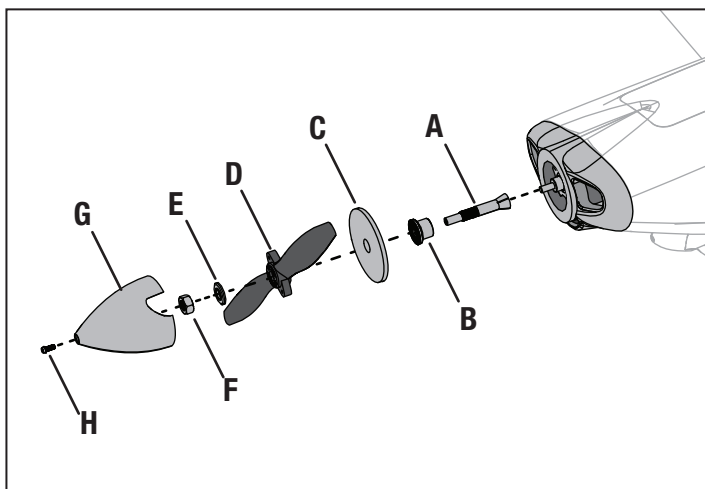
1. Far scorrere collarino (A), piastra posteriore (B), piastra posteriore dell'ogiva (C) ed elica (D) sull'albero motore. Assicurarsi che i numeri che indicano le dimensioni dell'elica (11 X 6.6) siano rivolti in avanti.
2. Far scorrere la rondella (E) sull'albero motore e serrare il dado dell'ogiva (F) con una chiave regolabile per fissare l'elica in sede.
3. Far scorrere l'ogiva (G) sull'albero davanti l'elica.
4. Fissare l'ogiva con l'apposita vite 3 x 8 mm (H).

Smontare in ordine inverso.

AVVISO: verificare con una chiave regolabile che l'elica sia serrata prima di fissare l'ogiva

Diametro albero motore: 5 mm

Filettatura collarino: 6 mm



Scelta e installazione della ricevente per la versione PNP

Per questo modello si consiglia una ricevente Spektrum AR637T. Se si sceglie di installare una ricevente diversa, assicurarsi che si tratti di un modello a piena portata con almeno 6 canali. Fare riferimento al manuale della ricevente scelta per le istruzioni di installazione e uso.

Installazione del ricevitore AR637T

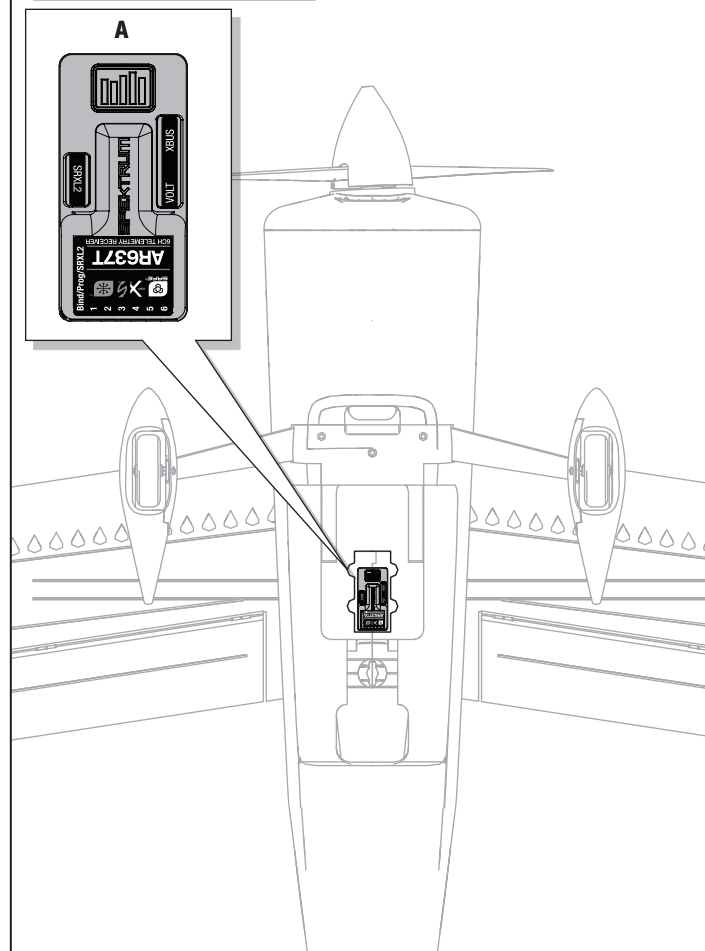
1. Prima di installare l'ala inferiore, posizionare l'aeromodello in modo che la parte inferiore della fusoliera sia rivolta verso l'alto. Se l'ala inferiore è già stata installata, rimuovere l'ala inferiore per accedere al vano del ricevitore.
2. Collegare le superfici di controllo appropriate alle rispettive porte sul ricevitore come indicato nella tabella a destra.
3. Con del nastro biadesivo per servo (non fornito in dotazione), fissare il ricevitore alla superficie piatta dietro il vano batteria, come mostrato. Il ricevitore (A) va montato secondo l'orientamento indicato, parallelamente alla lunghezza della fusoliera, con l'etichetta rivolta verso l'alto e le porte dei servo verso la parte anteriore del velivolo. L'orientamento del ricevitore è di importanza critica per tutte le configurazioni dei sistemi AS3X® e SAFE®.

ATTENZIONE: un'installazione non corretta della ricevente può provocare la caduta dell'aeromodello.

Assegnazione delle porte AR637T

BND/PRG = BIND

- 1 = Gas
- 2 = Alettone
- 3 = Elevatore
- 4 = Timone
- 5 = Aperto
- 6 = Aperto



Installare la batteria e armare l'ESC

Sceita della batteria

Noi consigliamo una batteria Li-Po 2200 mAh 14,8V 4S 30C (SPMX22004S30). Consultare l'elenco parti opzionali per le altre batterie consigliate. In caso di utilizzo di una batteria diversa da quelle elencate, per consentirne l'alloggiamento in fusoliera, questa deve avere capacità, peso e dimensioni uguali a quelle della batteria Spektrum Smart Li-Po consigliata. Verificare anche che il baricentro (CG) si trovi nel punto indicato.

1. Abbassare la manetta portandola nelle posizioni inferiori. Accendere la trasmittente e attendere per 5 secondi.
2. Per una maggiore sicurezza, si consiglia di applicare il lato ad asola (lato morbido) della fascetta a strappo opzionale (A) sul fondo della batteria e il lato a uncino al vassoio porta batteria.
3. Premere il pulsante del fermo batteria (B) per rimuovere il coperchio della batteria.
4. Installare la batteria (C) completamente carica nel vano batteria come mostrato. Vedere le istruzioni per la regolazione del baricentro per maggiori informazioni.
5. Accertarsi che la batteria di bordo sia fissata usando le fascette a strappo (D).
6. Collegare la batteria all'ESC (che adesso è armato).
7. Tenere l'aeromodello immobile sul suo carrello e al riparo dal vento, altrimenti il sistema non si inizierà.
 - L'ESC emetterà una serie di suoni.
 - Un LED si accenderà sul ricevitore.

Se l'ESC emette un bip continuo una volta collegata la batteria di volo, ricaricare o sostituire la batteria.

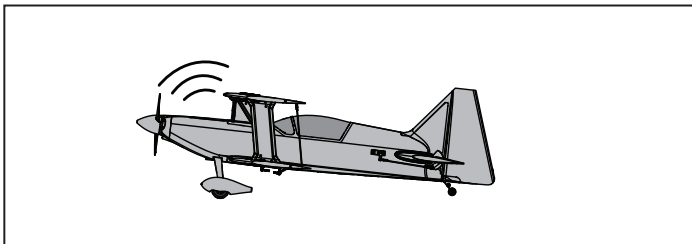
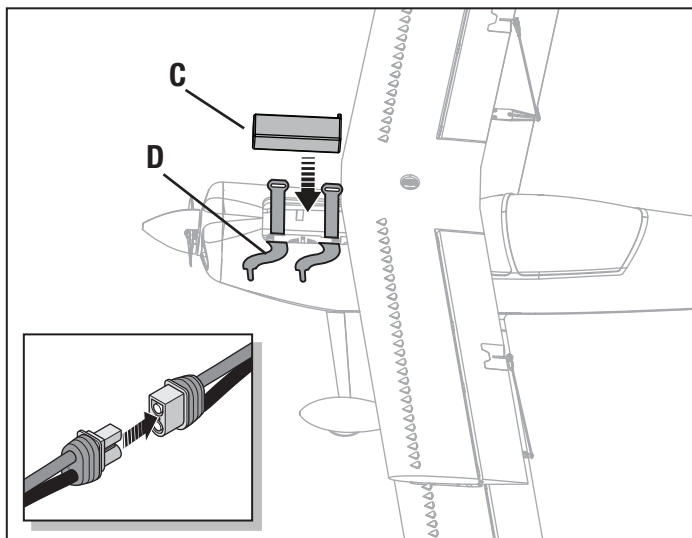
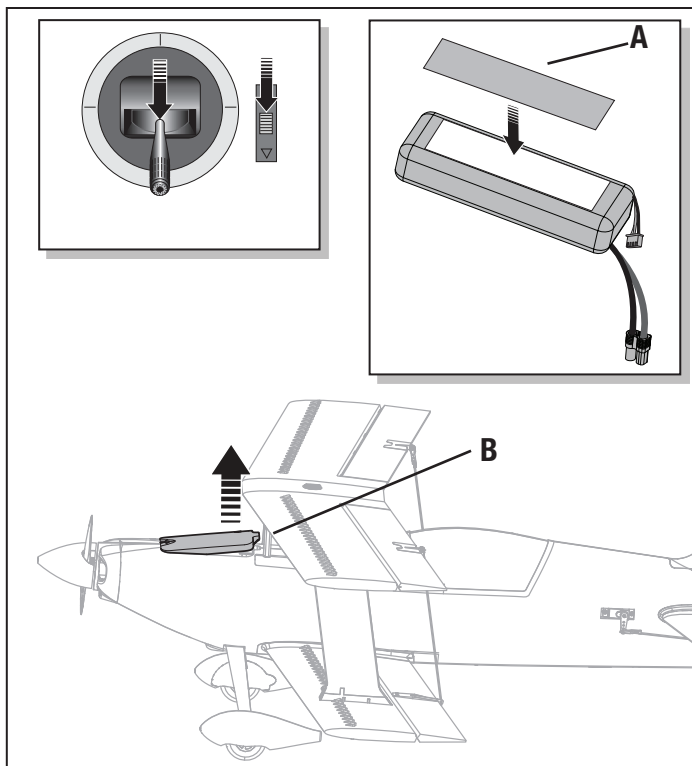
8. Reinstallare il fermo del tettuccio.



AVVERTENZA: tenere sempre le mani lontano dall'elica. Quando armato, il motore fa girare l'elica in risposta ai movimenti della manetta.



AVVERTENZA: se la trasmittente lo supporta, attivare sempre la funzione di taglio gas prima di avvicinarsi all'aeromodello quando la batteria è collegata.



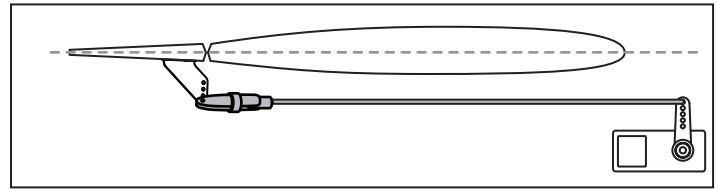
Centraggio delle super ci mobili

IMPORTANTE: prima di controllare il centraggio bisogna eseguire un test sulla direzione dei movimenti.

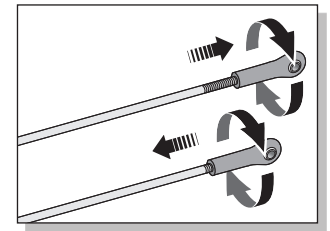
Mentre la modalità SAFE non è attiva, centrare meccanicamente le superfici di controllo.

IMPORTANTE: per un corretto funzionamento del sistema SAFE, i trim e i sub-trim devono essere a zero.

After binding a transmitter to the airplanes receiver, set the trims and sub-trims to 0, ensure the servo arms are in the correct positions, then adjust the linkages to center the control surfaces.



- Girare le barrette in senso orario o antiorario per centrare le super ci.
- Dopo, fare i collegamenti ai bracci dei servi e alle squadrette.

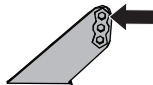
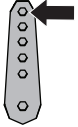
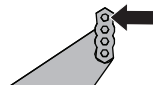
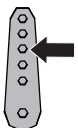
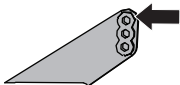
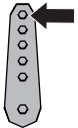


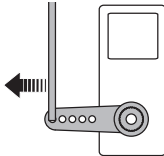
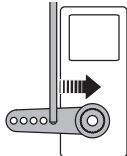
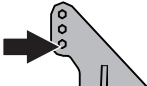

Impostazione delle squadrette e dei bracci dei servi

La tabella a destra mostra le impostazioni di fabbrica per le squadrette e i braccetti dei servocomandi. Far volare il modello con queste impostazioni, prima di effettuare cambiamenti.

AVVISO: se cambiano le corse dei comandi rispetto a quelle di fabbrica, eventualmente bisogna intervenire anche sui valori di sensibilità dell'AR637T. Per eseguire tali regolazioni, fare riferimento al manuale della ricevente Spektrum AR637T.

Dopo aver volato, si può scegliere di cambiare le posizioni delle barrette dei comandi per avere una risposta diversa. Si veda la tabella a destra.

	Squadrette	Braccetti
Elevatore		
Alettone		
Direzionale		

Maggior escursione	Minor escursione
	
	

Test di controllo della direzione

Accendere la trasmittente e collegare la batteria. Usare la trasmittente per azionare i comandi di alettone, equilibratore e timone. Controllare il movimento delle superfici di controllo guardando il velivolo dal retro.

Elevatore

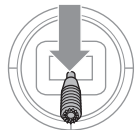
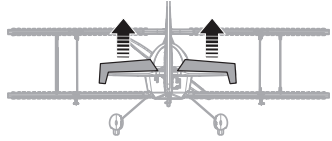

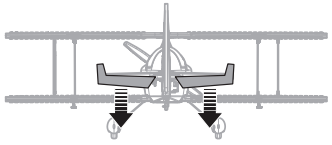
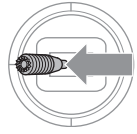
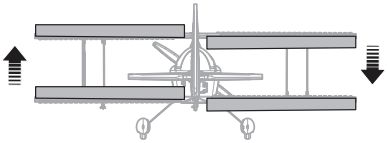
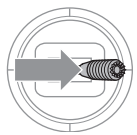
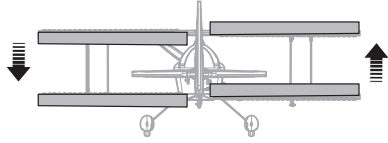
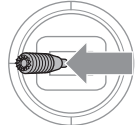
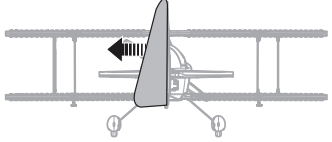
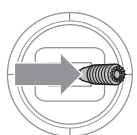
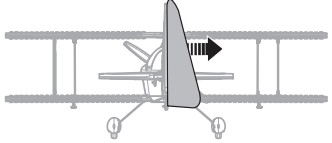
1. Tirare verso di sé. Gli elevatori devono spostarsi verso l'alto, causando il beccheggio verso l'alto del velivolo.
2. Spingere lo stick dell'elevatore in avanti. Gli elevatori devono spostarsi verso il basso, causando il beccheggio verso il basso del velivolo.

Alettoni

1. Muovere lo stick dell'alettone a sinistra. Gli alettoni di sinistra devono muoversi verso l'alto e quelli di destra verso il basso, manovra che induce il velivolo a inclinarsi a sinistra.
2. Muovere lo stick dell'alettone a destra. Gli alettoni destri devono muoversi verso l'alto e quelli di sinistra verso il basso, manovra che induce il velivolo a inclinarsi a destra.

Timone

1. Muovere lo stick del timone a sinistra. Il timone deve spostarsi a sinistra, manovra che induce l'imbardata del velivolo a sinistra.
2. Spostare lo stick del timone a destra. Il timone deve spostarsi a destra, manovra che induce l'imbardata del velivolo a destra.

	Comando trasmittente	Tisposta aereo
Elevatore		
		
Alettone		
		
Direzionale		
		

Verificare il verso dei controlli AS3X

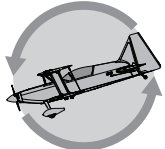
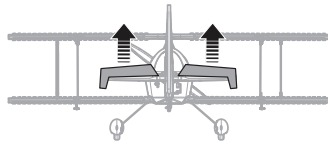
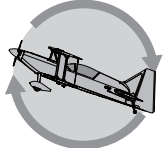
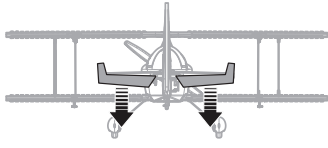
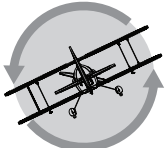
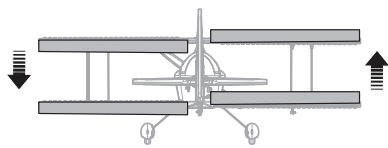
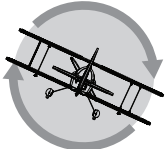
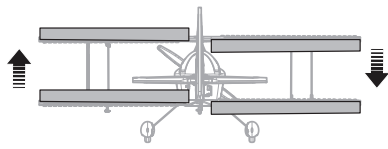
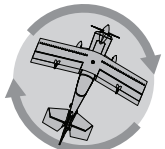
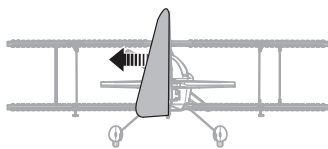
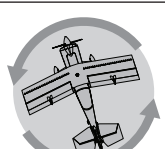
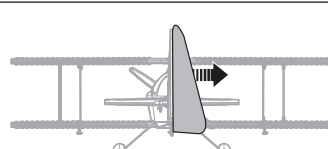
Questa prova serve per assicurarsi che il sistema AS3X funzioni correttamente. Prima di fare questa prova, montare l'aereo e connettere (bind) la trasmittente con la ricevente.

1. Attivare il sistema AS3X alzando il comando motore oltre il 25% e poi abbassandolo completamente.

ATTENZIONE: tenere parti del corpo, capelli e lembi di vestiario non aderente lontani dall'elica, per evitare che possano impigliarsi.

2. Muovere l'aereo come indicato per accertarsi che le superfici di controllo si muovano come indicato nell'illustrazione. Se le superfici di controllo non dovessero rispondere nel modo indicato, non fare volare l'aereo. Per maggiori informazioni si vedano le istruzioni della ricevente.

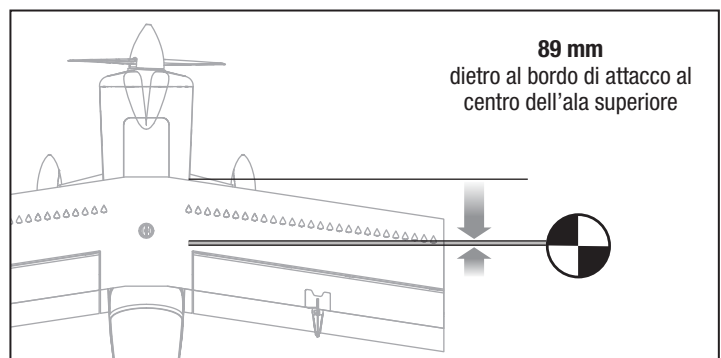
Quando il sistema AS3X è attivo, le superfici di controllo dell'aereo si muovono rapidamente. Questo è normale. L'AS3X resterà attivo finché non si scollega la batteria.

	Movimenti dell'aereo	Reazione AS3X
Elevatore		
		
Alettone		
		
Direzionale		
		

Baricentro (CG)

La posizione del baricentro (CG) si misura dietro al bordo di attacco al centro dell'ala superiore. La posizione del baricentro (CG) viene determinata dopo aver installato al centro del vassoio portabatteria la batteria Li-Po consigliata (SPMX22004S30).

ATTENZIONE: Installare la batteria, ma non armare l'ESC durante la verifica del baricentro (CG). rischio di lesioni.

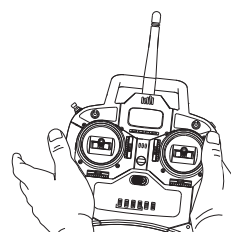


Trimmaggio durante il volo

Durante il primo volo, trimmare l'aeromodello per ottenere un volo livellato con manetta a 3/4 e carrello e flap in su. Applicare lievi correzioni al trim tramite i relativi interruttori della trasmittente in modo da ottenere un volo dritto e livellato.

Dopo aver regolato i trim, non toccare gli stick per almeno 3 secondi. Questo permette alla ricevente di memorizzare le impostazioni corrette per ottimizzare le prestazioni dell'AS3X.

In caso contrario si pregiudicherebbero le prestazioni di volo.



3 Secondi

Consigli per il volo e le riparazioni

Consultare le leggi e le normative locali prima di scegliere il luogo dove far volare l'aeromodello.

Prova di portata del radiocomando

Prima di andare in volo è necessario fare una prova di portata del radiocomando. Per maggiori informazioni si rimanda al manuale della trasmittente.

Oscillazione

Quando il sistema AS3X è attivo (dopo aver portato in avanti il comando motore per la prima volta), si vedranno le superfici di controllo reagire ai movimenti dell'aeromodello. In determinate condizioni di volo, è possibile che si notino delle oscillazioni (l'aeromodello oscilla avanti e indietro su di un asse a causa di un sovracontrollo). In caso di oscillazioni, consultare la guida alla risoluzione dei problemi per maggiori informazioni.

Decollo

Posizionare l'aeromodello in posizione di decollo (rivolto controvento). Selezionare i ratei di riduzione di corsa bassi per il primo decollo e aumentare gradualmente la manetta da 3/4 a piena, quindi sterzare con il timone. Tirare indietro delicatamente l'elevatore e salire a una quota di sicurezza.

Volo

Per i primi voli con il pacco batterie consigliato (SPMX22004S30), impostare il timer della trasmittente o un cronometro a 3 minuti. Dopo quattro minuti, fare atterrare l'aeromodello. Dopo i primi voli si potrà aumentare o diminuire il tempo in base ai risultati ottenuti.

Far volare l'aeromodello e regolare l'assetto per avere un volo livellato a 3/4 della manetta in Precision Mode (Modalità Precisione). Dopo l'atterraggio, regolare meccanicamente i leveraggi per tenere conto della regolazione dei trim e quindi resettare su neutro. Assicurarsi che il velivolo voli dritto e mantenga la quota senza applicare trim o sub-trim.

AVVISO: data la natura ad alte prestazioni dell'impianto di propulsione dell'Ultimate 3D, raccomandiamo di lasciare raffreddare il motore a temperatura ambiente tra un volo e il successivo quando si utilizzano batterie 4S e in caso di volo aggressivo a temperature ambiente superiori ai 32 °C.

Atterraggio

Per l'atterraggio dell'aeromodello, far volare il velivolo in direzione del suolo utilizzando la manetta a 1/4 – 1/3 del gas per consentire al modello di aver abbastanza energia per una corretta richiamata. L'atterraggio dell'aeromodello è più semplice eseguendo l'atterraggio sulle ruote centrali (assetto a due punti) in cui l'aeromodello tocca il suolo prima sul carrello di atterraggio principale mentre il ruotino di coda è ancora staccato da terra. È possibile anche far atterrare l'aeromodello in un assetto a tre punti, in cui tutte tre le ruote toccano il suolo contemporaneamente. Quando l'aeromodello tocca il suolo, ridurre la pressione posteriore sullo stick dell'elevatore per impedire al velivolo di

risollevarsi nuovamente.

Se si atterra sull'erba, è meglio tenere l'elevatore completamente in alto anche dopo l'atterraggio e durante il rullaggio per evitare che il muso si impunti.

Una volta a terra, evitare virate strette finché l'aeromodello non ha rallentato abbastanza per evitare di raschiare a terra le estremità alari.



AVVERTENZA: Diminuire sempre la manetta in caso di urto dell'elica.

AVVISO: nell'imminenza di un impatto, togliere completamente trim e motore. In caso contrario, si corre il rischio di danni più estesi alla cellula e anche all'ESC e al motore.

AVVISO: dopo un impatto, verificare che il ricevitore sia rimasto al suo posto in fusoliera. Se è necessario sostituire il ricevitore, bisogna avere cura di montare quello nuovo nella stessa posizione e con lo stesso orientamento di quello originale, per evitare il rischio di danni.

AVVISO: i danni dovuti a impatto col suolo non sono coperti dalla garanzia.

AVVISO: concluso il volo, non lasciare mai l'aeromodello direttamente esposto al sole e non riporlo in luoghi chiusi e eccessivamente caldi, come per esempio un'auto. Farlo può danneggiarlo.

Protezione da bassa tensione (LVC)

Le batterie Li-Po non riescono a mantenere la carica se scaricandosi scendono sotto i 3 V per cella. L'ESC protegge la batteria dalla sovra scarica per mezzo della funzione LVC (Low Voltage Cutoff). Quando la tensione della batteria si riduce troppo, la funzione LVC scollega l'alimentazione dal motore. Dopo l'uso, scollegare la batteria Li-Po e toglierla dall'aeromodello per evitare che si scarichi lentamente. Prima di conservare la batteria Li-Po per lungo tempo, caricarla a metà della sua capacità. Durante la conservazione, controllare ogni tanto che la tensione non scenda sotto i 3 V per cella. In questo caso la funzione LVC ovviamente non interviene per proteggere la batteria.

AVVISO: l'uso ripetuto della funzione LVC può danneggiare la batteria.

Consiglio: controllare la tensione della batteria prima e dopo il volo usando un tester per batterie Li-Po (SPMXBC100, venduto separatamente).

Riparazioni

Grazie al materiale in schiuma EPO di cui è fatto questo aereo, per la riparazione del materiale espanso è possibile usare virtualmente qualsiasi adesivo (colla a caldo, cianoacrilato, colla epossidica, ecc.). Se la riparazione non è possibile, consultare l'elenco dei ricambi per ordinarli con il rispettivo codice articolo. Per l'elenco completo di tutti i ricambi e le parti opzionali, consultare l'elenco in fondo a questo manuale.

AVVISO: l'uso di acceleranti per colla CA può danneggiare la vernice del modello.

NON maneggiare il modello fino a quando l'accelerante non è completamente asciutto.

Suggerimenti per il volo con SAFE® Select

In modalità SAFE Select, l'aereo riprende a volare in volo livellato ogni volta che i comandi di equilibratore e alettoni sono in posizione neutra. L'azionamento di alettoni o equilibratore porta il velivolo a inclinarsi, cabrare o picchiare. La corsa dello stick determina l'assetto di volo assunto dal velivolo. Dando pieno comando, il velivolo viene spinto ai limiti preimpostati di inclinazione e rollio, senza superare però tali angoli.

Quando si vola con SAFE Select è normale tenere lo stick di comando deflesso con applicazione moderata degli alettoni in virata. Per mantenere una risposta ai comandi fluida con SAFE Select, evitare cambi frequenti di controllo e non tentare di correggere le deviazioni minori. Mantenere i comandi in assetto intenzionale porta il modello a volare con un angolo specifico e a eseguire tutte le correzioni necessarie per mantenere tale assetto di volo.

Quando si vola con SAFE Select, il comando del gas fa salire o scendere l'aereo. Con il gas al massimo, l'aereo alza il muso e cabra leggermente. Il gas a metà mantiene il modello in volo livellato. Il gas basso porta l'aereo a scendere con muso leggermente verso il basso.

Riportare i comandi di elevatore e alettoni in posizione neutra prima di passare dalla modalità SAFE Select alla modalità AS3X. Poiché gli input di comando utilizzati per la modalità SAFE Select sono eccessivi se usati per la modalità AS3X, il velivolo reagirà immediatamente se si passa ad AS3X senza aver portato prima i comandi in posizione neutra.

Differenze tra le modalità SAFE Select e AS3X

Questa sezione è in linea di massima accurata, ma non tiene conto della velocità di volo, dello stato di carica della batteria e di molti altri fattori limitanti.

		SAFE Select	AS3X
Input di comando	Stick di comando su neutro	Il velivolo torna automaticamente in volo livellato	Il velivolo mantiene l'assetto corrente
	Applicazione comandi parziale	Il velivolo applica angoli moderati di rollio e beccheggio e mantiene l'assetto	Il velivolo continua la manovra di rollio o beccheggio lentamente
	Applicazione comandi piena	Il velivolo si inclinerà od oscillerà ai limiti predeterminati e manterrà l'assetto	Il velivolo continuerà a rullare od oscillare rapidamente
	Manetta	Gas al massimo: Cabrata Neutro: Volo livellato Gas basso: Discesa a muso giù	La manetta non influisce sulla risposta di volo.

Inversione di spinta (opzionale)

Il modello Ultimate 3D è dotato di regolatore SMART ESC Avian da 60 A con inversione. L'inversione del motore può essere utile durante il rullaggio o per accorciare la corsa di rullaggio dopo l'atterraggio.

Assegnare semplicemente un interruttore al canale 7 (aux2) della propria trasmittente. Far scattare l'interruttore per invertire la direzione del motore. (La connessione SRXL del regolatore SMART ESC al ricevitore AR637TA permette all'ESC di ricevere un input combinato da entrambi i canali 7 e 1 (manetta)).

IMPORTANTE: Il motore assorbirà più corrente durante la rotazione dell'elica in direzione contraria dal momento che l'elica è meno efficiente e crea maggiore resistenza aerodinamica che può ridurre la durata del volo.

IMPORTANTE: L'inversione di spinta richiede un ricevitore Spektrum con SMART throttle come ad esempio il modello AR637TA e una trasmittente Spektrum con almeno 7 canali. L'ESC Avian è inoltre dotato di retrocompatibilità con i ricevitori che forniscono solo un'uscita PWM.

Dopo il volo

1	Scollegare la batteria di volo dal controllo elettronico di velocità (ESC) (operazione obbligatoria per la sicurezza e la durata della batteria).
2	Spegnere il trasmettitore.
3	Rimuovere la batteria di volo dall'aereo.
4	Ricaricare la batteria di volo.

5	Riparare o sostituire tutti i componenti danneggiati.
6	Conservare la batteria di volo separatamente dal velivolo e monitorare la carica della batteria.
7	Prendere nota delle condizioni di volo e dei risultati del volo, per pianificare i voli futuri.

Manutenzione motore

ATTENZIONE: scollegare sempre la batteria prima di procedere alla manutenzione del motore.

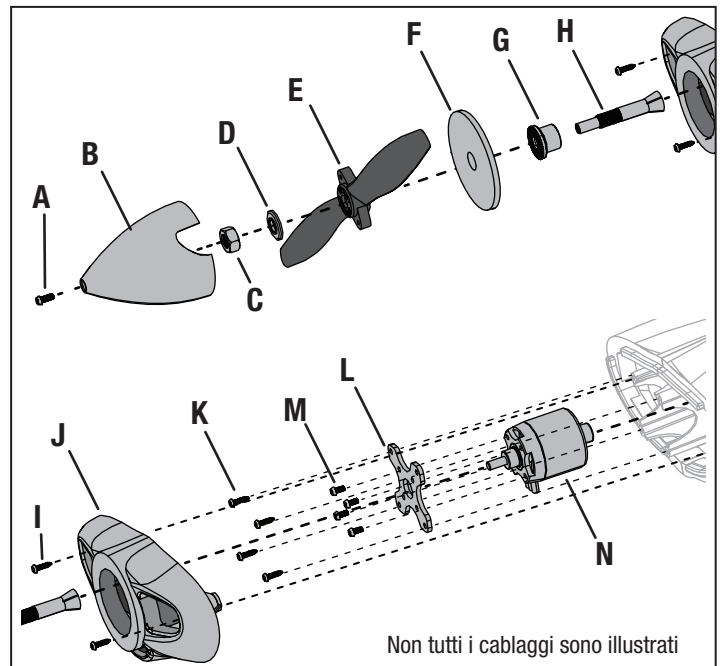
Smontaggio

1. Rimuovere la vite (A), l'ogiva (B), il dado dell'elica (C) e la rondella (D).
2. Rimuovere l'elica (E), la piastra posteriore dell'ogiva (F) la piastra posteriore (G), e la bussola di chiusura (H) dall'albero motore.
3. Tirare per rimuovere le 2 viti (I) dalla cappottatura (J), quindi rimuovere la cappottatura.
4. Rimuovere le 4 viti (K) dal supporto motore (L), quindi rimuovere il motore e il supporto motore dalla fusoliera.
5. Scollegare i fili del motore dai fili dell'ESC.
6. Rimuovere le 4 viti (M) e il motore (N) dal supporto motore.

Montaggio

Montare in ordine inverso.

- Allineare e collegare correttamente i colori dei fili del motore con i fili dell'ESC.
- Serrare il dado dell'elica con una chiave



Servovartung

Rimozione dei servo

Rimozione dei servo dell'ala

1. Rimuovere l'elica.
2. Rimuovere l'ala.
3. Scollegare i fili dei servo alari dalle prolunghe dei servo contrassegnate in fusoliera.
4. Capovolgere l'ala e sistemarla su una superficie liscia e morbida.
5. Rimuovere il nastro adesivo per servo dal fondo dell'ala del servo danneggiato.
6. Rimuovere la forcina dell'asta di comando dalla squadretta di controllo dell'alettone.
7. Rimuovere la striscia di schiuma che trattiene il filo del servo.
8. Tirare saldamente il servo per rimuoverlo dall'ala.
9. Rimuovere il braccio e la vite del servo.

Sostituzione dei servo in fusoliera

Seguire le istruzioni per la sostituzione dei servo alari (1-9) per sostituire i servo del timone e/o dell'equilibratore. Collegare poi il cavo della fusoliera direttamente nel ricevitore.

Montaggio dei servo alari

1. Inserire il servo nella prolunga dell'alettone contrassegnata in fusoliera.
 2. Con l'elica rimossa, accendere il modello. Attendere che il modello termini l'inizializzazione e che i servo si centrino.
 3. Centrare il trim della trasmittente.
 4. Allineare il braccio del servo premendolo sul servo. Montare la vite del braccio del servo, scollegare il servo dalla prolunga dell'alettone e iniziare il montaggio del servo.
 5. Utilizzare della schiuma Deluxe Materials Foam 2 (DLMAD34) per fissare il servo nella sua tasca.
 6. Premere il filo del servo nel relativo canale sul fondo dell'ala.
 7. Utilizzare della schiuma Deluxe Materials Foam 2 (DLMAD34) per ripristinare la schiuma che trattiene il filo del servo.
 8. Reinstallare la forcina dell'asta di comando sulla squadretta di controllo dell'alettone.
- CONSIGLIO:** accertarsi che la colla si sia asciugata!
9. Collegare i fili del servo dell'alettone con le corrispondenti prolunghe in fusoliera.
 10. Montare l'ala.

Superficie di controllo	Servo di ricambio	Descrizione	Adesivo
Alettone	SPMSA332	Servo sub-micro 9 g	Schiuma Deluxe Materials Foam 2 (DLMAD34)
Equilibratore	SPMSA332	Servo sub-micro 9 g	Schiuma Deluxe Materials Foam 2 (DLMAD34)
Timone	SPMSA332	Servo sub-micro 9 g	Schiuma Deluxe Materials Foam 2 (DLMAD34)

Guida alla soluzione dei problemi AS3X

Problema	Possibile causa	Soluzione
Oscillazioni	Elica o ogiva danneggiate	Sostituire l'elica o l'ogiva
	Elica sbilanciata	Bilanciare l'elica. Per ulteriori informazioni si veda il video specifico sul bilanciamento dell'elica su www.horizonhobby.com
	Vibrazioni del motore	Sostituire o allineare correttamente tutte le parti stringendo le relative viti
	Ricevente non fissata bene	Sistemare e fissare la ricevente adeguatamente nella fusoliera
	Comandi allentati	Verificare e fissare bene tutte le parti (servi, squadrette, rinvii, comandi, ecc.)
	Parti usurate	Sostituire le parti usurate (specialmente l'elica, l'ogiva o servocomandi)
	Rotazione irregolare dei servocomandi	Sostituire il servocomando
Prestazioni di volo non coerenti	Trim non centrato	Se fosse necessario spostare il trim per più di 8 click, allora conviene regolare la forcina e riportare il trim al centro
	Sub-trim non centrato	I sub trim non sono permessi. Regolare i rinvii dei servocomandi
	L'aereo non è rimasto immobile per 5 secondi dopo la connessione della batteria	Scollegare e ricollegare la batteria mantenendo l'aereo immobile per almeno 5 secondi con lo stick motore completamente in basso
Risposta non corretta al controllo della direzione dei comandi sull'AS3X	Impostazione sbagliata delle direzioni sulla ricevente che può causare un incidente	NON volare. Prima di mandare in volo il modello, correggere le direzioni facendo riferimento al manuale della ricevente

Guida alla soluzione dei problemi

Problema	Possibile causa	Soluzione
L'aereo non risponde al comando motore, ma gli altri comandi rispondono	Lo stick motore e/o il suo trim non sono posizionati in basso	Resetare i comandi con stick e trim motore completamente in basso
	La corsa del servo è minore del 100%	Regolare la corsa ad almeno il 100%
	Il canale del motore è invertito	Invertire il canale del motore
	Il motore è scollegato dal ricevitore	Verificare all'interno della fusoliera che il motore sia collegato al ricevitore
Rumore e vibrazioni dell'elica oltre la norma	Elica, motore, ogiva, adattatore danneggiati	Sostituire le parti danneggiate
	L'elica è sbilanciata	Bilanciare o sostituire l'elica
	Il dado dell'elica si è allentato	Stringere il dado dell'elica
Durata del volo ridotta o aereo sottopotenziato	Batteria di bordo quasi scarica	Ricaricare la batteria di bordo
	Elica montata al contrario	Montare l'elica nel verso giusto
	Batteria di bordo danneggiata	Sostituire la batteria di bordo e seguire le istruzioni
	Ambiente di volo troppo freddo	Verificare che la batteria sia tiepida prima del volo
	La capacità della batteria è troppo bassa per le condizioni di volo	Sostituire la batteria con una più grande
L'aereo non si connette (durante il "binding") al trasmettitore	Il trasmettitore è troppo vicino all'aereo durante la procedura	Spegnere il trasmettitore e allontanarlo maggiormente dall'aereo e poi rifare la procedura
	Il trasmettitore è troppo vicino a grossi oggetti metallici, a sorgenti WiFi o ad altri trasmettitori	Spostare l'aereo e il trasmettitore in un'altra posizione e poi rifare la procedura
	Il "bind plug" non è stato inserito correttamente	Inserire correttamente il "bind plug" e poi rifare la procedura
	Le batterie di trasmettitore/ricevitore sono quasi scariche	Sostituire/ricaricare le batterie
	Il pulsante o l'interruttore appositi non sono stati trattenuti in posizione, abbastanza a lungo, durante la procedura	Spegnere il trasmettitore e rifare la procedura trattenendo più a lungo il pulsante o l'interruttore appositi
L'aereo non si connette (dopo il "binding") al trasmettitore	Il trasmettitore è troppo vicino all'aereo durante la procedura	Spegnere il trasmettitore e allontanarlo maggiormente dall'aereo e poi rifare la procedura
	Il trasmettitore è troppo vicino a grossi oggetti metallici, a sorgenti WiFi o ad altri trasmettitori	Spostare l'aereo e il trasmettitore in un'altra posizione e poi rifare la procedura
	Il "bind plug" è rimasto inserito nella sua porta	Rifare la procedura e poi togliere il "bind plug" prima di spegnere e riaccendere
	L'aereo è connesso con una memoria diversa (solo radio ModelMatch)	Scegliere la memoria giusta sul trasmettitore e rifare la procedura
	Le batterie dell'aereo e del trasmettitore sono quasi scariche	Sostituire o ricaricare le batterie
	Il trasmettitore potrebbe essere stato connesso ad un aereo diverso con un altro protocollo DSM	Connettere l'aereo al trasmettitore
Le superfici di controllo non si muovono	Superfici di comando, squadrette, comandi o servi danneggiati	Riparare o sostituire le parti danneggiate
	Fili danneggiati o connessioni allentate	Controllare i fili e le connessioni facendo poi le debite riparazioni
	Trasmettitore non connesso correttamente o scelta del modello sbagliato	Scegliere il modello giusto o rifare la connessione
	La batteria di bordo è scarica	Ricaricare completamente la batteria di bordo
	Il BEC del regolatore (ESC) è danneggiato	Sostituire l'ESC
Controlli invertiti	Le impostazioni sul trasmettitore sono invertite	Eeguire il controllo sulla direzione dei comandi e sistemare adeguatamente il trasmettitore
Il motore pulsa e perde potenza	La tensione della batteria è scesa sotto il suo valore minimo e quindi si è attivata la funzione LVC sul regolatore	Ricaricare o sostituire la batteria
	La temperatura ambiente potrebbe essere troppo alta	Attendere che la temperatura ambiente diminuisca
	La batteria è vecchia, usurata o danneggiata	Sostituire la batteria
	Il valore di C della batteria è troppo basso	Usare solo le batterie consigliate

Parti di ricambio

Parte #	Descrizione
EFL108006	Cappottatura: Ultimate 2
EFL108009	Set montanti: Ultimate 2
EFL108010	Strut Wire Clips (4): Ultimate
EFL108011	Kit aste di comando: Ultimate 2
EFL108013	Viti zigrinate ala: Ultimate 2
EFL108016	Supporto motore: Ultimate 2
EFL108017	Adattatore elica: Ultimate 2
EFL165501	Fusoliera verniciata: Ultimate 3D
EFL165502	Set ala superiore: Ultimate 3D
EFL165503	Set ala inferiore: Ultimate 3D
EFL165504	Set stabilizzatori orizzontali: Ultimate 3D
EFL165505	Timone: Ultimate 3D
EFL165507	Kit carrello di atterraggio: Ultimate 3D
EFL165512	Set squadrette di comando: Ultimate 3D
EFL165514	Kit decalcomanie: Ultimate 3D
EFL165515	Ogiva con vite: Ultimate 3
EFL165516	Set accoppiatore stabilizzatori: Ultimate 3D
EFL165517	Sportello batteria: Ultimate 3D
EFLM108019	Albero motore: Ultimate 2
EFLM17552	Motore BL10 800 kV: Turbo Timber
EFLP11606E	Elica 11,6 x 6: Ultimate 3
SPMAR637T	Ricevitore telemetrico AR637T 6CH SAFE e AS3X
SPMSA332	Servo in metallo 9 g
SPMXAE1060	Smart ESC 6S Avian 60 A Brushless

Parti consigliate

Parte #	Descrizione
SPMR6775	NX6 solo trasmittente MD2
SPMX22004S30	2200 mAh 4S 14,8 V Smart 30C; IC3
SPMXC2040	Caricabatterie Smart S1400 G2 CA, 1x400 W

Parti opzionali

Parte #	Descrizione
SPMXBC100	Verificatore tensione celle batteria LiPo
SPM6722	Custodia TX Spektrum velivolo singolo
SPMA9574	Telemetria aereo, anemometro
SPMA9589	Telemetria aereo, altimetro e variometro
SPMAR9350	AR9350 ricevitore 9 canali AS3X
SPMR12000	iX12 12 canali solo trasmittente
SPMR8200	NX8 solo trasmittente MD2
SPMR10100	NX10 solo trasmittente MD2
SPMXC2010	Caricabatterie Smart S2200 G2 CA, 2x200 W
SPMX22003S100	2200 mAh 3S 11,1 V Smart 100C; IC3
SPMX22003S30	2200 mAh 3S 11,1 V Smart 30C; IC3
SPMX22003S50	2200 mAh 3S 11,1 V Smart 50C; IC3
SPMX22004S100	2200 mAh 4S 14,8 V Smart 100C; IC3
SPMX22004S50	2200 mAh 4S 14,8 V Smart 50C; IC3
SPMXC10201	Alimentatore 30 A 540 W

Garanzia limitata

Periodo di garanzia

La garanzia esclusiva - Horizon Hobby, LLC (Horizon) garantisce che i prodotti acquistati (il "Prodotto") sono privi di difetti relativi ai materiali e di eventuali errori di montaggio. Il periodo di garanzia è conforme alle disposizioni legali del paese nel quale il prodotto è stato acquistato. Tale periodo di garanzia ammonta a 6 mesi e si estende ad altri 18 mesi dopo tale termine.

Limiti della garanzia

- La garanzia è limitata all'acquirente originale (Acquirente) e non è cedibile a terzi. L'acquirente ha il diritto a far riparare o a far sostituire la merce durante il periodo di questa garanzia. La garanzia copre solo quei prodotti acquistati presso un rivenditore autorizzato Horizon. Altre transazioni di terze parti non sono coperte da questa garanzia. La prova di acquisto è necessaria per far valere il diritto di garanzia. Inoltre, Horizon si riserva il diritto di cambiare o modificare i termini di questa garanzia senza alcun preavviso e di escludere tutte le altre garanzie già esistenti.
- Horizon non si assume alcuna garanzia per la disponibilità del prodotto, per l'adeguatezza o l'idoneità del prodotto a particolari previsti dall'utente. È sola responsabilità dell'acquirente il fatto di verificare se il prodotto è adatto agli scopi da lui previsti.
- Richiesta dell'acquirente - spetta soltanto a Horizon, a propria discrezione riparare o sostituire qualsiasi prodotto considerato difettoso e che rientra nei termini di garanzia. Queste sono le uniche rivalse a cui l'acquirente si può appellare, se un prodotto è difettoso. Horizon si riserva il diritto di controllare qualsiasi componente utilizzato che viene coinvolto nella rivalsa di garanzia. Le decisioni relative alla sostituzione o alla riparazione avvengono solo in base alla discrezione di Horizon. Questa garanzia non copre dei danni superficiali o danni per cause di forza maggiore, uso errato del prodotto, negligenza, uso ai fini commerciali, o una qualsiasi modifica a

qualsiasi parte del prodotto. Questa garanzia non copre danni dovuti ad una installazione errata, ad un funzionamento errato, ad una manutenzione o un tentativo di riparazione non idonei a cura di soggetti diversi da Horizon. La restituzione del prodotto a cura dell'acquirente, o da un suo rappresentante, deve essere approvata per iscritto dalla Horizon.

Limiti di danno

Horizon non si riterrà responsabile per danni speciali, diretti, indiretti o consequenziali; perdita di profitto o di produzione; perdita commerciale connessa al prodotto, indipendentemente dal fatto che la richiesta si basa su un contratto o sulla garanzia. Inoltre la responsabilità di Horizon non supera mai in nessun caso il prezzo di acquisto del prodotto per il quale si chiede la responsabilità. Horizon non ha alcun controllo sul montaggio, sull'utilizzo o sulla manutenzione del prodotto o di combinazioni di vari prodotti. Quindi Horizon non accetta nessuna responsabilità per danni o lesioni derivanti da tali circostanze. Con l'utilizzo e il montaggio del prodotto l'utente acconsente a tutte le condizioni, limitazioni e riserve di garanzia citate in questa sede. Qualora l'utente non fosse pronto ad assumersi tale responsabilità associata all'uso del prodotto, si suggerisce di restituire il prodotto intatto, mai usato e immediatamente presso il venditore.

Indicazioni di sicurezza

Questo è un prodotto sofisticato di hobbistica e non è un giocattolo. Esso deve essere manipolato con cautela, con giudizio e richiede delle conoscenze basilari di meccanica e delle facoltà mentali di base. Se il prodotto non verrà manipolato in maniera sicura e responsabile potrebbero risultare delle lesioni, dei gravi danni a persone, al prodotto o all'ambiente circostante. Questo prodotto non è concepito per essere usato dai bambini senza una diretta supervisione di un adulto. Il manuale del prodotto contiene le istruzioni di sicurezza, di funzionamento e di manutenzione del prodotto stesso. È fondamentale leggere e seguire tutte le istruzioni e le avvertenze nel manuale prima di mettere in funzione il prodotto. Solo così si eviterà un utilizzo errato e di preverranno incidenti, lesioni o danni.

Domande, assistenza e riparazioni

Il vostro negozio locale e/o luogo di acquisto non possono fornire garanzie di assistenza o riparazione senza previo colloquio con Horizon. Questo vale anche per le riparazioni in garanzia. Quindi in tali casi bisogna interpellare un rivenditore, che si metterà in contatto subito con Horizon per prendere una decisione che vi possa aiutare nel più breve tempo possibile.

Manutenzione e riparazione

Se il prodotto deve essere ispezionato o riparato, si prega di rivolgersi ad un rivenditore specializzato o direttamente ad Horizon. Il prodotto deve essere imballato con cura. Bisogna far notare che i box originali solitamente non sono adatti per effettuare una spedizione senza subire alcun danno. Bisogna effettuare una spedizione via corriere che fornisce una tracciabilità e un'assicurazione, in quanto Horizon non si assume alcuna responsabilità in

relazione alla spedizione del prodotto. Inserire il prodotto in una busta assieme ad una descrizione dettagliata dei problemi e ad una lista di tutti i singoli componenti spediti. Inoltre abbiamo bisogno di un indirizzo completo, di un numero di telefono per rivolgere ulteriori domande e di un indirizzo e-mail.

Garanzia a riparazione

Le richieste in garanzia verranno elaborate solo se è presente una prova d'acquisto in originale proveniente da un rivenditore specializzato autorizzato, nella quale è ben visibile la data di acquisto. Se la garanzia viene confermata, allora il prodotto verrà riparato o sostituito. Questa decisione spetta esclusivamente a Horizon Hobby.

Riparazioni a pagamento

Se bisogna effettuare una riparazione a pagamento, effettueremo un preventivo che verrà inoltrato al vostro rivenditore. La riparazione verrà effettuata dopo l'autorizzazione da parte del vostro rivenditore. La somma per la riparazione dovrà essere pagata al vostro rivenditore. Le riparazioni a pagamento avranno un costo minimo di 30 minuti di lavoro e in fattura includeranno le spese di restituzione. Qualsiasi riparazione non pagata e non richiesta entro 90 giorni verrà considerata abbandonata e verrà gestita di conseguenza.

ATTENZIONE : Le riparazioni a pagamento sono disponibili solo sull'elettronica e sui motori. Le riparazioni a livello meccanico, soprattutto per gli elicotteri e le vetture RC sono molto costose e devono essere effettuate autonomamente dall'acquirente.

10/2015

Informazioni per i contatti

Paese di acquisto	Horizon Hobby	Telefono / indirizzo e-mail	Indirizzo
Unione Europea	Horizon Technischer Service Sales: Horizon Hobby GmbH	service@horizonhobby.de +49 (0) 4121 2655 100	Hanskampring 9 D 22885 Barsbüttel, Germany

Informazioni sulla conformità per l'Unione Europea

EU Compliance Statement:
EFL Ultimate 3D BNF Basic (EFL16550); Con la presente, Horizon Hobby, LLC dichiara che il dispositivo è conforme a quanto segue: Direttiva europea sulle apparecchiature radio (RED) 2014/53/UE, Direttiva RoHS 2 2011/65 / UE, Direttiva RoHS 3 - Modifica 2011/65 / UE allegato II 2015/863

EFL Ultimate 3D PNP (EFL16575); Con la presente, Horizon Hobby, LLC dichiara che il dispositivo è conforme a quanto segue: Direttiva europea sulla compatibilità elettromagnetica (EMC) 2014/30/UE, Direttiva RoHS 2 2011/65 / UE, Direttiva RoHS 3 - Modifica 2011/65 / UE allegato II 2015/863

Il testo completo della dichiarazione di conformità UE è disponibile al seguente indirizzo internet: <https://www.horizonhobby.com/content/support-rendercompliance>.

Range di frequenze wireless e potenza di uscita wireless:
 2402 – 2478 MHz
 19.95dBm

AVVISO RAEE::



Questo dispositivo è marcato ai sensi della Direttiva europea 2012/19/UE riguardante i rifiuti di apparecchiature elettriche ed elettroniche (RAEE). Il simbolo indica che il prodotto non va smaltito insieme ai rifiuti domestici. Il prodotto deve essere consegnato agli appositi centri di raccolta per consentirne il recupero e il riciclaggio..

Fabbricante registrato UE::

Horizon Hobby, LLC
 2904 Research Road
 Champaign, IL 61822 USA

Importatore registrato UE:

Horizon Hobby, GmbH
 Hanskampring 9
 22885 Barsbüttel Germany

Australia/New Zealand:





©2021 Horizon Hobby, LLC.

E-flite, Avian, Plug-N-Play, Bind-N-Fly, BNF, the BNF logo, DSM, DSM2, DSMX, Spektrum AirWare, EC5, IC5, AS3X, SAFE, the SAFE logo, ModelMatch, and the Horizon Hobby logo are trademarks or registered trademarks of Horizon Hobby, LLC.

The Spektrum trademark is used with permission of Bachmann Industries, Inc.

Futaba is a registered trademark of Futaba Denshi Kogyo Kabushiki Kaisha Corporation of Japan.

All other trademarks, service marks and logos are property of their respective owners. US 8,672,726. US 9,056,667. US 9,753,457. US 10,078,329. US 9,930,567. US 10,419,970 . US 10,849,013. Other patents pending.

<http://www.horizonhobby.com/>