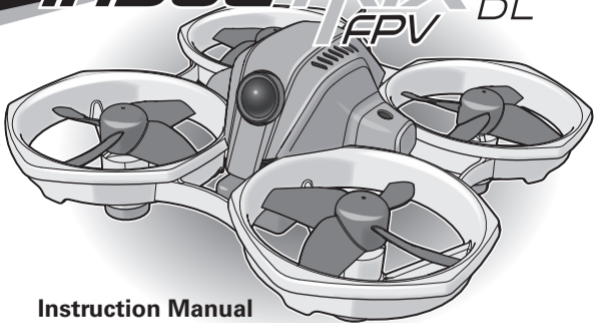


BLADE.

INDUCTRIX[®] BL **FPV**



Instruction Manual
Bedienungsanleitung
Manuel d'utilisation
Manuale di Istruzioni

BNF
BASIC

HINWEIS

Alle Anweisungen, Garantien und anderen zugehörigen Dokumente können im eigenen Ermessen von Horizon Hobby, LLC jederzeit geändert werden. Die aktuelle Produktliteratur finden Sie auf horizonhobby.com unter der Registerkarte „Support“ für das betreffende Produkt.

Spezielle Bedeutungen

Die folgenden Begriffe werden in der gesamten Produktliteratur verwendet, um auf unterschiedlich hohe Gefahrenrisiken beim Betrieb dieses Produkts hinzuweisen:

WARNUNG: Wenn diese Verfahren nicht korrekt befolgt werden, ergeben sich wahrscheinlich Sachschäden, Kollateralschäden und schwere Verletzungen ODER mit hoher Wahrscheinlichkeit oberflächliche Verletzungen.

ACHTUNG: Wenn diese Verfahren nicht korrekt befolgt werden, ergeben sich wahrscheinlich Sachschäden UND die Gefahr von schweren Verletzungen.

HINWEIS: Wenn diese Verfahren nicht korrekt befolgt werden, können sich möglicherweise Sachschäden UND geringe oder keine Gefahr von Verletzungen ergeben.



WARNUNG: Lesen Sie die GESAMTE Bedienungsanleitung, um sich vor dem Betrieb mit den Produktfunktionen vertraut zu machen. Wird das Produkt nicht korrekt betrieben, kann dies zu Schäden am Produkt oder persönlichem Eigentum führen oder schwere Verletzungen verursachen.

Dies ist ein hochentwickeltes Hobby-Produkt. Es muss mit Vorsicht und gesundem Menschenverstand betrieben werden und benötigt gewisse mechanische Grundfähigkeiten. Wird dieses Produkt nicht auf eine sichere und verantwortungsvolle Weise betrieben, kann dies zu Verletzungen oder Schäden am Produkt oder anderen Sachwerten führen. Dieses Produkt eignet sich nicht für die Verwendung durch Kinder ohne direkte Überwachung eines Erwachsenen. Versuchen Sie nicht ohne Genehmigung durch Horizon Hobby, LLC, das Produkt zu zerlegen, es mit inkompatiblen Komponenten zu verwenden oder auf jegliche Weise zu erweitern. Diese Bedienungsanleitung enthält Anweisungen für Sicherheit, Betrieb und Wartung. Es ist unbedingt notwendig, vor Zusammenbau, Einrichtung oder Verwendung alle Anweisungen und Warnhinweise im Handbuch zu lesen und zu befolgen, damit es bestimmungsgemäß betrieben werden kann und Schäden oder schwere Verletzungen vermieden werden.

Nicht geeignet für Kinder unter 14 Jahren. Dies ist kein Spielzeug.

Sicherheitsvorkehrungen und Warnhinweise

- Halten Sie stets in allen Richtungen einen Sicherheitsabstand um Ihr Modell, um Zusammenstöße oder Verletzungen zu vermeiden. Dieses Modell wird von einem Funksignal gesteuert, das Interferenzen von vielen Quellen außerhalb Ihres Einflusses unterliegt. Diese Interferenzen können einen augenblicklichen Steuerungsverlust verursachen.
- Betreiben Sie Ihr Modell immer auf einer Freifläche ohne Fahrzeuge in voller Größe, Verkehr oder Menschen.

- Befolgen Sie stets sorgfältig die Anweisungen und Warnhinweise für das Modell und jegliche optionalen Hilfsgeräte (Ladegeräte, Akkupacks usw.).
- Bewahren Sie alle Chemikalien, Klein- und Elektroteile stets außerhalb der Reichweite von Kindern auf.
- Setzen Sie Geräte, die für diesen Zweck nicht speziell ausgelegt und geschützt sind, niemals Wasser aus. Feuchtigkeit kann die Elektronik beschädigen.
- Stecken Sie keinen Teil des Modells in den Mund, da dies zu schweren Verletzungen oder sogar zum Tod führen kann.
- Betreiben Sie Ihr Modell nie mit fast leeren Senderakkus.
- Halten Sie das Fluggerät immer in Sicht und unter Kontrolle.
- Gehen Sie sofort auf Motor Aus bei Rotorberührung.
- Verwenden Sie immer vollständig geladene Akkus.
- Lassen Sie immer den Sender eingeschaltet wenn das Fluggerät eingeschaltet ist.
- Nehmen Sie vor der Demontage des Fluggerätes die Akkus heraus.
- Halten Sie bewegliche Teile immer sauber.
- Halten Sie die Teile immer trocken.
- Lassen Sie Teile immer erst abkühlen bevor Sie sie anfassen.
- Nehmen Sie die Akkus/Batterien nach Gebrauch heraus.
- Betreiben Sie Ihr Fluggerät niemals mit beschädigter Verkabelung.
- Fassen Sie niemals bewegte Teile an.

Inhaltsverzeichnis

Spezifikationen	39	Niedrigtrennschaltung (LVC)	50
Vorbereitungen vor dem ersten Flug	40	Akkuladezustandsanzeige.....	50
Checkliste für den Flug	40	Ändern der Farbe der mittleren LED-Rückleuchten.....	51
Warnhinweise zum Laden der Akkus	41	Videosystem (BNF mit FPV).....	52
Einsetzen der Propeller	42	Fehlerbehebung	54
Einsetzen des Flug-Akkus.....	43	Explosionszeichnung.....	57
Einrichten des BNF-Senders	44	Teileliste.....	58
Binden von Sender und Empfänger.....	44	Optionale Bauteile.....	58
Verstehen der primären Flugsteuerung	45	Garantie und Service Informationen	59
Auswahl des Flugmodus.....	47	Kontaktinformationen zu Garantie und Service	64
Fliegen des Quadcopters	48	Konformitätsinformationen für die Europäische Union.....	65

Spezifikationen

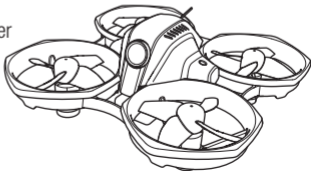
Länge	110mm
Breite	105mm
Höhe	50mm
Rotordurchmesser	40mm
Fluggewicht	55g

Bitte registrieren Sie ihr Produkt unter www.bladehelis.com um Updates, spezielle Angebote und weitere Informationen zu erhalten.

HINWEIS: Bitte beachten Sie lokale Vorschriften und Gesetze bevor Sie FPV Ausrüstung in Betrieb nehmen. Sie sind alleine dafür verantwortlich das Produkt in legaler und verantwortlicher Weise zu nutzen.

Packungsinhalt:

- Inductrix[®] BL FPV Quadcopter



Vorbereitungen vor dem ersten Flug

- Entnehmen und überprüfen Sie die Komponenten
- Laden Sie den Flugakku
- Montieren Sie das Flugzeug
- Programmieren Sie Ihren Sender
- Setzen Sie den Akku ein wenn er vollständig geladen ist
- Binden Sie den Sender mit dem Hubschrauber
- Machen Sie sich mit den Kontrollen vertraut
- Finden Sie eine geeignete Fläche zum fliegen

Checkliste für den Flug

- Schalten Sie immer den Sender zuerst ein**
- Stecken Sie den Flugakku an den Anschluß der ESC
- Lassen Sie der ESC Kontrolleinheit Zeit zum initialisieren und armenieren
- Fliegen Sie das Modell
- Landen Sie das Modell
- Stecken Sie den Flugakku von der ESC
- Schalten Sie immer den Sender als letztes aus**

Warnhinweise zum Laden der Akkus



WARNING: Alle Anweisungen und Warnhinweise müssen genau befolgt werden. Falsche Handhabung von Li-Po-Akkus kann zu Brand, Personen- und/oder Sachwertschäden führen.

- **LADEN SIE NIEMALS AKKUS UNBEAUF SICHTIGT.**
- **LADEN SIE NIEMALS AKKUS ÜBER NACHT.**
- Laden Sie niemals beschädigte Akkus. Sollte der Akku zu einem beliebigen Zeitpunkt beginnen, sich aufzublähen oder anzuschwellen, stoppen Sie die Verwendung unverzüglich.
- Verwenden Sie immer das Ladegerät und den Akku aus dem Lieferumfang. Trennen Sie nach dem Laden den Akku.
- Laden Sie die Akkus immer weit entfernt von brennbaren in gut belüfteten Bereichen.
- Laden, transportieren oder lagern Sie niemals Akkus in heißen, kalten oder Plätzen mit starker Sonneneinstrahlung. (Empfohlener Temperaturbereich 40 - 120°)



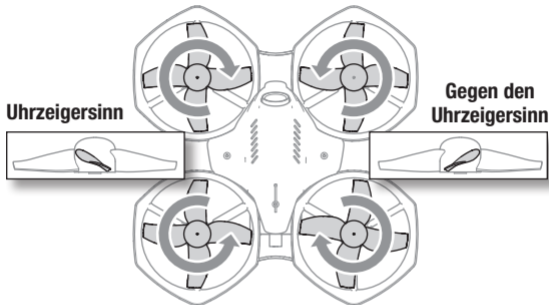
ACHTUNG: Verwenden Sie nur Ladegeräte, die für LIPO Akkus vorgesehen sind. Nichtbeachtung kann zu Feuer, Beschädigungen oder Verletzungen führen.



ACHTUNG: Überschreiten Sie niemals die vorgesehene Ladezeit.

Einsetzen der Propeller

1. Siehe Abbildungen zur korrekten Motordrehung und Propellerplatzierung.



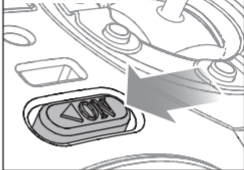
2. Die Propeller sind per Presspassung auf den Motorwellen angebracht. Die Propeller durch Ziehen der mittleren Nabe gerade weg vom Motor entfernen.
3. Die Propeller durch Drücken der mittleren Nabe über der Motorwelle montieren und darauf achten, die Nabe nicht zu weit auf die Welle zu drücken. Propeller und Motor sollten sich bei korrekter Montage hindernisfrei drehen.

Einsetzen des Flug-Akkus

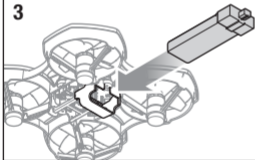
1 Gas nach unten



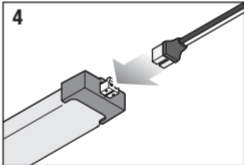
2 Einschalten



3



4



ACHTUNG: Trennen Sie den Li-Po-Akku immer vom Empfänger des Flugzeugs wenn Sie nicht fliegen um eine Tiefentladung zu vermeiden. Akkus die unter die zulässige Mindestspannung entladen werden, können dadurch beschädigt werden, was sich in Leistungsverlust und potentieller Brandgefahr bei dem Laden bemerkbar machen kann.

Einrichten des BNF-Senders

Wird ein Computersender verwendet, den Modelltyp auf den Modus „Acro“ oder „Fluggerät“ einrichten. Im Kanal-Eingabemenü Kanal 6 (Aux1) als Taster wie einen Bindungsschalter (I) und Kanal 5 (Getriebe) als einen Dreistellungsschalter (Schalter B) einrichten. Im Servo-Einrichtungsmenü Kanal 6 (Aux1) umkehren. Den Quadcopter an den Sender unter Beachtung der nachfolgenden Anweisungen zum Binden von Sender und Empfänger binden.

Binden von Sender und Empfänger

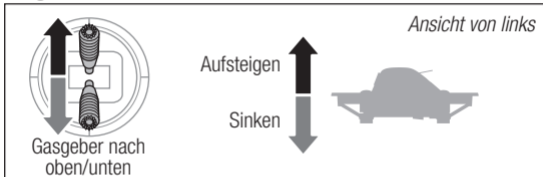
Allgemeine Vorgehensweise zum Binden (BNF®)

1. Den Flug-Akku vom Quadcopter trennen.
2. Den Modelltyp in den Sendereinstellungen auf „Acro“-Modus einstellen.
3. Alle Trimmungen auf dem Sender zentrieren.
4. Den Sender ausschalten und Gas komplett reduzieren.
5. Den Flug-Akku an den Quadcopter anschließen. Die LEDs des Fluggerät beginnen langsam zu blinken, das Fluggerät auf den Kopf drehen, bis die LED schnell blinken, um so anzuzeigen dass sich der Inductrix im Bindungsmodus befindet.
6. Den Sender in den Bindungsmodus bringen, während der Sender eingeschaltet wird.
7. Den Bindungsschalter nach 2-3 Sekunden loslassen. Der Quadcopter ist gebunden, wenn die LEDs auf dem Fluggerät durchgängig leuchten.
8. Den Flug-Akku trennen und den Sender ausschalten.

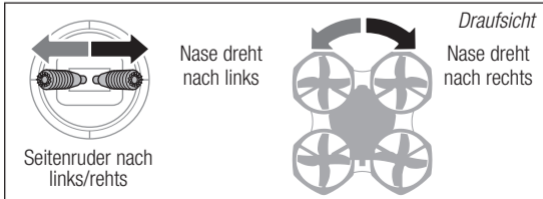
Verstehen der primären Flugsteuerung

Wenn Ihnen die Steuerung Ihres Quadcopter noch nicht geläufig ist, nehmen Sie sich bitte ein paar Minuten Zeit, um sich mit ihr vertraut zu machen, bevor Sie Ihren ersten Flug versuchen.

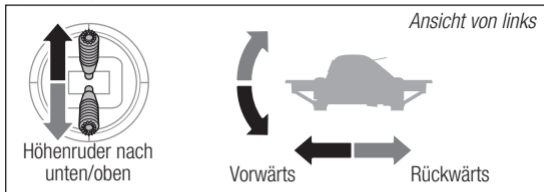
Gasgeber



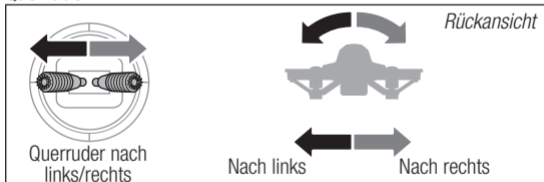
Seitenruder



Höhenruder



Querruder



Auswahl des Flugmodus

Zwischen den Flugmodi wechseln, indem die Position des Flugmodus-schalters laut der Programmierung im vorstehenden Abschnitt zum Binden geändert wird. Der aktive Flugmodus wird durch die LED-Heckleuchte auf dem Quadcopter* angezeigt.

- **Safe-Modus (blaue LED, Schalterposition 0):** Die Schräglage ist begrenzt. Werden die Steuerknüppel losgelassen, wird der Quadcopter in den Horizontalflug zurückkehren.
- **Horizon-Modus (magentafarbene LED, Schalterposition 1):** Hält das Fluggerät im Horizontalflug, wenn keine Eingaben getätigt werden, ermöglicht aber Flips und Rollen, wenn der Knüppel voll ausgelenkt wird.
- **AS3X-Modus (rote LED, Schalterposition 2):** Der Quadcopter verfügt über keine Begrenzung der Schräglage und wird nicht in den Horizontalflug zurückkehren, wenn die Steuerknüppel losgelassen werden. Die Geschwindigkeiten und Exponential zum Einstellen der Leistung entsprechend des Flugstils verwenden.

* Die LED-Heckleuchte zeigt nur den aktiven Flugmodus durchgängig an, wenn der Farbmodus der LED nicht verändert wurde. Siehe *Farbe der LED-Heckleuchte ändern* zu weiteren Informationen.

Fliegen des Quadcopters

Die LEDs zeigen die Vorder- und Rückseite des Quadcopters an. Die weißen LEDs zeigen die Vorderseite an. Die roten LEDs und die Heckleuchte zeigen die Rückseite an.

Start

Die Motoren durch Betätigen des Scharfschalters einschalten. Die Gaszufuhr erhöhen, bis das Modell etwa 600 mm (2 Fuß) über dem Boden schwebt, und auf das Balancieren der Gashebel-Position konzentrieren, sodass der Quadcopter eine stabile Höhe beim Schweben hält. In einigen Fällen müssen einige kleine „Sprünge“ auf eine Höhe von ein paar Zentimetern durchgeführt werden, bis man mit den für ein stabiles Schweben und einer stabilen Höhe erforderlichen Steuereingaben und Trimmungseinstellungen vertraut ist.

Schweben

Der Inductrix-Quadcopter erfordert kleine Gasanpassungen, um seine Höhe beim Schweben aufrechtzuerhalten. Daran denken, diese Gasanpassungen so klein wie möglich zu halten. Große Anpassungen können einen Kontrollverlust oder einen möglichen Absturz verursachen.

Beim Versuch, einen niedrigen Schwebeflug aufzubauen, prüfen, ob Trimmungsanpassungen erforderlich sind, um den Quadcopter davon abzuhalten, in verschiedene Richtungen abzudriften. Driftet der Quadcopter ständig ohne Richtungseingaben ab, das Modell landen, ehe Anpassungen an den Trimmungseinstellungen vorgenommen werden.

- Dreht sich die Nase des Quadcopters nach links oder rechts, die Seitenruddertrimmung in die entgegengesetzte Richtung anpassen.

- Driftet der Quadcopter kontinuierlich nach vorne oder hinten, die Höhenrudertrimmung in die entgegengesetzte Richtung anpassen.
- Driftet der Quadcopter kontinuierlich nach links oder rechts, die Querrudertrimmung in die entgegengesetzte Richtung anpassen.

Weiter kleinere Trimmungsanpassungen vornehmen, bis die Maschine in kleiner Höhe mit wenig Abdrift und Richtungseingaben schwebt. Ist dies der erste Multicopter oder Hubschrauber, Hilfe von einem erfahrenen Piloten suchen, um das Modell für den ersten Flug zu trimmen.

Mit einem korrekt getrimmten Quadcopter, der einen stabilen Schwebeflug aufrechterhält, mit den Steuerungen für Seiten-, Höhen- und Querruder üben, um sich mit den Reaktionen auf die Steuerungseingaben vertraut zu machen. Daran denken, die Steuerungseingaben so klein wie möglich zu halten.

Die durchschnittliche Flugdauer beträgt 3-4 Minuten.

Landen

Zum Landen des Quadcopters einen niedrigen Schwebeflug aufbauen. Die Gaszufuhr langsam senken, bis der Quadcopter den Boden berührt.

Nach dem Landen den Scharfschalter betätigen, um die Motoren zu deaktivieren.

Den Flug-Akku ausstecken und entfernen.

Um eine übermäßige Abnutzung der Motoren zu vermeiden, die Motoren zwischen den Flügen abkühlen lassen.

HINWEIS: Schäden durch Abstürze sind durch die Gewährleistung nicht gedeckt.

Niedrigtrennspannung (LVC)

Die ESC versorgt den Motor durchgehend mit weniger Leistung, bis dieser sich vollständig abschaltet, wenn der Akku unter Last unter 9 V entladen wird. Dadurch wird eine Tiefentladung des LiPo-Akkus vermieden. Wenn die ESC die LVC aktiviert, setzen Sie sofort zur Landung an. Wenn Sie das Fluggerät dennoch weiterfliegen, kann dies zu Akkuschaden, Absturz oder beidem führen. Absturzschäden und Akkuschäden, die durch eine Tiefentladung bedingt sind, werden von der Garantie nicht abgedeckt. Durch wiederholtes Fliegen des Helikopters bis zur LVC-Aktivierung wird der Akku des Helikopters beschädigt.

Entfernen Sie den LiPo-Akku nach Gebrauch aus dem Fluggerät, um eine allmähliche Entladung zu verhindern. Stellen Sie während der Lagerung sicher, dass die Akkuladung nicht unter 3 V pro Zelle abfällt.

Akkuladezustandsanzeige

Beim ersten Einschalten zeigt der Quadcopter den Ladezustand des Flug-Akkus an, indem die mittlere LED-Heckleuchte kurz aufleuchtet.

Farbe der Heckleuchte	Akkuladezustand
Grün	vollständig geladen
Gelb	teilweise geladen
Rot	entladen, nicht fliegen

Nach der Anzeige des Ladezustands des Flug-Akkus, zeigt die LED-Heckleuchte den aktiven Flugmodus oder die alternativ gewählte Farbe an, wie im Abschnitt *Farbe der mittleren LED-Heckleuchte ändern* beschrieben.

Ändern der Farbe der mittleren LED-Rückleuchten

Zum Ändern der Farbe der mittleren LED-Heckleuchte:

1. Sender einschalten.
2. Quadcopter einschalten. Die Motoren NICHT aktivieren.
3. Beide Senderhebel vollständig nach vorn drücken und für 3 Sekunden halten. Die Heckleuchte am Quadcopter wird kontinuierlich blinken.
4. Den Höhenruderhebel nach rechts oder links drücken, um die gewünschte Farbe der Heckleuchte zu wählen.
5. Beide Senderhebel vollständig nach hinten ziehen und für 1 Sekunde halten, um die gewünschte Farbe zu speichern. Die Heckleuchte wird nun die gewählte Farbe durchgängig anzeigen. Sie wird den aktiven Flugmodus für etwa 1 Sekunde nach dem Ändern der Flugmodi anzeigen.

Zum Zurücksetzen der Heckleuchte auf den standardmäßigen Farbmodus der Flugmodusanzeige:

1. Sender einschalten.
2. Quadcopter einschalten. Die Motoren NICHT aktivieren.
3. Beide Senderhebel vollständig nach hinten ziehen und für 5 Sekunden halten. Die Heckleuchte wird die Farbe zum aktiven Flugmodus ändern.

Videosystem (BNF mit FPV)

HINWEIS: Die örtlichen Vorschriften und Verordnungen vor dem Betrieb von FPV-(First-Person-View-)Geräten konsultieren. In einigen Regionen kann der FPV-Betrieb eingeschränkt oder verboten sein. Sie sind für den legalen und verantwortungsbewussten Betrieb dieses Produkts verantwortlich.

Der in der Version BNF FPV installierte Videosender verfügt über ein On-Screen-Display-System (OSD). Das OSD gibt dem Piloten nützliche Informationen auf dem Videodisplay. Das OSD zeigt den Flugmodus, Zeit in der Luft und Spannung an. Zudem ist ein Rufzeichen auf dem OSD verfügbar. Es wird empfohlen, Ihr HAM-Rufzeichen anzuzeigen, um die Vorschriften des Amateurfunks einzuhalten.

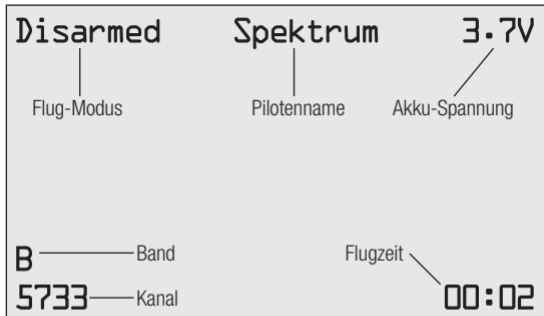
Die Frequenz und die Ausgangsleistung des Videosenders können direkt von kompatiblen Spektrum-Sendern oder über das OSD-Menü eingestellt werden.

OSD-Menü

Das OSD verfügt über ein Menüsystem mit Optionen, in denen der Pilot Änderungen vornehmen kann.

1. Um in das Menü zu gelangen, muss der Motor deaktiviert werden.
2. Den Schalter für den Flugmodus zweimal hin und her drehen, um das Menü aufzurufen.
3. Durch das Menü navigieren: Den Höhenruder-Knüppel verwenden, um sich durch das Menü auf und ab zu bewegen, und den Querruder-Knüppel, um sich von Seite zu Seite durch das Menü zu bewegen.

Anzeige auf dem Bildschirm



Status der Flugsteuerung

Wird das Fluggerät zum Fliegen eingeschaltet, zeigt das OSD den Flugstatus in der linken oberen Ecke an.

Wenn das Fluggerät über eine feste Verbindung zum RC-Controller verfügt, zeigt das OSD die Meldung DISARMED (Deaktiviert) an

Sobald das Fluggerät aktiviert ist, zeigt das OSD den Flugstatus in der linken oberen Ecke an.

Verfügbare Frequenzen, Nordamerika (mHz)

Band	CH 1	CH 2	CH 3	CH 4	CH 5	CH 6	CH 7	CH 8
Band A	5865	5845	5825	5805	5785	5765	5745	5745
Band B	5733	5752	5771	5790	5809	5828	5847	5866
Band E	5705	5685	5665	5665	5885	5905	5905	5905
FS/IRC	5740	5760	5780	5800	5820	5840	5860	5860
RaceBand	5732	5732	5732	5769	5806	5843	5843	5843

Verfügbare Frequenzen, Europäische Union (mHz)

Band	CH 1	CH 2	CH 3	CH 4	CH 5	CH 6	CH 7	CH 8
Band A	5865	5845	5825	5805	5785	5765	5745	5745
Band B	5733	5752	5771	5790	5809	5828	5847	5866
FS/IRC	5740	5760	5780	5800	5820	5840	5860	5860
RaceBand	5732	5732	5732	5769	5806	5843	5843	5843

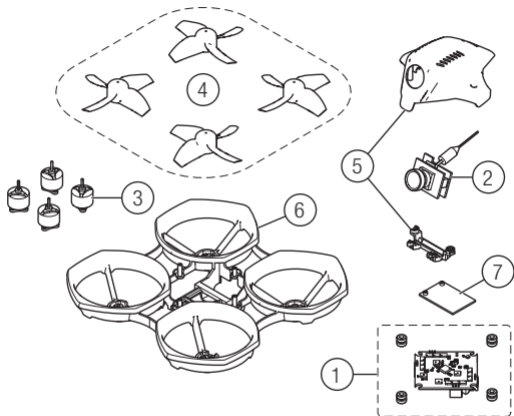
Fehlerbehebung

Problem	Mögliche Ursache	Lösung
Reagiert nicht auf Gas	Gas zu hoch und/oder Gastrimmung zu hoch	Die Steuerungen mit Gashebel und Gastrimmung auf niedrigster Einstellung zurücksetzen
Funktioniert nicht und riecht nach dem Anschließen des Flug-Akkus verbrannt	Flug-Akku mit der falschen Polarität angeschlossen	Die 3-in-1-Schalttafel ersetzen. Den Flug-Akku unter Beachtung der korrekten Polarität anschließen

Problem	Mögliche Ursache	Lösung
Stürzt sofort nach dem Start ab oder hebt nicht ab	Propeller befinden sich an den falschen Stellen	Die notwendigen Anpassungen vornehmen
Statik in der FPV-Einspeisung	Interferenzen auf dem gewählten Kanal	Den Kanal zum Senden und Empfangen des Videos ändern
LED auf dem Empfänger blinkt schnell und Quadcopter reagiert nicht auf den Sender (während des Bindens)	Sender während des Bindungsvorgangs zu nah am Fluggerät	Den Sender ausschalten. Den Sender in eine größere Entfernung zum Fluggerät bringen. Den Flug-Akku vom Fluggerät trennen und wieder anschließen. Die Anweisungen zum Binden befolgen
	Bindungsschalter wurde nicht gehalten, während Sender eingeschaltet wurde	Sender ausschalten und den Bindungsvorgang wiederholen
	Fluggerät oder Sender zu nah an einem großen Metallobjekt, einer drahtlosen Quelle oder einem anderen Sender	Flugzeug und Sender an eine andere Stelle bringen und das Binden erneut versuchen

Problem	Mögliche Ursache	Lösung
LED auf dem Empfänger blinkt schnell und Quadcopter reagiert nicht auf den Sender (nach dem Binden)	Weniger als 5 Sekunden zwischen dem ersten Einschalten am Sender und Verbinden des Flug-Akkus am Quadcopter gewartet	Den Sender eingeschaltet belassen. Den Flug-Akku vom Quadcopter trennen und wieder anschließen.
	Der Quadcopter ist an einen anderen Modellspeicher gebunden (nur ModelMatch™-Sender)	Den korrekten Modellspeicher auf dem Sender wählen. Den Flug-Akku vom Quadcopter trennen und wieder anschließen.
	Ladezustand des Flug-Akkus oder des Sender-Akkus zu niedrig	Akkus ersetzen oder aufladen
	Fluggerät oder Sender zu nah an einem großen Metallobjekt, einer drahtlosen Quelle oder einem anderen Sender	Flugzeug und Sender an eine andere Stelle bringen und das Verbinden erneut versuchen

Explosionszeichnung



Teileliste

Teile-Nr.		Beschreibung
1	BLH8851	Hauptschalttafel
2	BLH8852	FPV-Kamera mit OSD
3	BLH8853	Motor (1)
4	BLH8854	Propellersatz (4)
5	BLH8855	Überdachung
6	BLH8856	Hauptrahmen
7	SPM4647	Empfänger

Optionale Bauteile

Teile-Nr.		Beschreibung
FSV1063		Dominator V3 Modularer WVGA-Kopfhörer
FSV1076		Fat Shark Dominator HD3 Headset
SPMVR2510		Focal V2 FPV Wireless Headset mit Vielfalt
SPMVM430HA		Headset-Konvertierung
SPMVR2520		Focal DVR FPV Headset

Garantie und Service Informationen

Warnung

Ein ferngesteuertes Modell ist kein Spielzeug. Es kann, wenn es falsch eingesetzt wird, zu erheblichen Verletzungen bei Lebewesen und Beschädigungen an Sachgütern führen. Betreiben Sie Ihr RC-Modell nur auf freien Plätzen und beachten Sie alle Hinweise der Bedienungsanleitung des Modells wie auch der Fernsteuerung.

Garantiezeitraum

Exklusive Garantie Horizon Hobby LLC (Horizon) garantiert, dass dasgekaufte Produkt frei von Material- und Montagefehlern ist. Der Garantiezeitraum entspricht den gesetzlichen Bestimmung des Landes, in dem das Produkt erworben wurde. In Deutschland beträgt der Garantiezeitraum 6 Monate und der Gewährleistungszeitraum 18 Monate nach dem Garantiezeitraum

Einschränkungen der Garantie

- (a) Die Garantie wird nur dem Erstkäufer (Käufer) gewährt und kann nicht übertragen werden. Der Anspruch des Käufers besteht in der Reparatur oder dem Tausch im Rahmen dieser Garantie. Die Garantie erstreckt sich ausschließlich auf Produkte, die bei einem autorisierten Horizon Händler erworben wurden. Verkäufe an dritte werden von dieser Garantie nicht gedeckt. Garantieansprüche werden nur angenommen, wenn ein gültiger Kaufnachweis erbracht wird. Horizon behält sich das Recht vor, diese Garantiebestimmungen ohne Ankündigung zu ändern oder modifizieren und widerruft dann bestehende Garantiebestimmungen.

- (b) Horizon übernimmt keine Garantie für die Verkaufbarkeit des Produktes, die Fähigkeiten und die Fitness des Verbrauchers für einen bestimmten Einsatzzweck des Produktes. Der Käufer allein ist dafür verantwortlich, zu prüfen, ob das Produkt seinen Fähigkeiten und dem vorgesehenen Einsatzzweck entspricht.
- (c) Ansprüche des Käufers → Es liegt ausschließlich im Ermessen von Horizon, ob das Produkt, bei dem ein Garantiefall festgestellt wurde, repariert oder ausgetauscht wird. Dies sind die exklusiven Ansprüche des Käufers, wenn ein Defekt festgestellt wird.

Horizon behält sich vor, alle eingesetzten Komponenten zu prüfen, die in den Garantiefall einbezogen werden können. Die Entscheidung zur Reparatur oder zum Austausch liegt nur bei Horizon. Die Garantie schließt kosmetische Defekte oder Defekte, hervorgerufen durch höhere Gewalt, falsche Behandlung des Produktes, falscher Einsatz des Produktes, kommerziellen Einsatz oder Modifikationen irgendwelcher Art aus.

Die Garantie schließt Schäden, die durch falschen Einbau, falsche Handhabung, Unfälle, Betrieb, Service oder Reparaturversuche, die nicht von Horizon ausgeführt wurden aus.

Ausgeschlossen sind auch Fälle die bedingt durch (vii) eine Nutzung sind, die gegen geltendes Recht, Gesetze oder Regularien verstoßen haben.

Rücksendungen durch den Käufer direkt an Horizon oder eine seiner Landesvertretung bedürfen der Schriftform.

Schadensbeschränkung

Horizon ist nicht für direkte oder indirekte Folgeschäden, Einkommensausfälle oder kommerzielle Verluste, die in irgendeinem Zusammenhang mit dem Produkt

stehen verantwortlich, unabhängig ab ein Anspruch im Zusammenhang mit einem Vertrag, der Garantie oder der Gewährleistung erhoben werden. Horizon wird darüber hinaus keine Ansprüche aus einem Garantiefall akzeptieren, die über den individuellen Wert des Produktes hinaus gehen. Horizon hat keinen Einfluss auf den Einbau, die Verwendung oder die Wartung des Produktes oder etwaiger Produktkombinationen, die vom Käufer gewählt werden. Horizon übernimmt keine Garantie und akzeptiert keine Ansprüche für in der Folge auftretende Verletzungen oder Beschädigungen. Mit der Verwendung und dem Einbau des Produktes akzeptiert der Käufer alle aufgeführten Garantiebestimmungen ohne Einschränkungen und Vorbehalte.

Wenn Sie als Käufer nicht bereit sind, diese Bestimmungen im Zusammenhang mit der Benutzung des Produktes zu akzeptieren, werden Sie gebeten, das Produkt in unbenutztem Zustand in der Originalverpackung vollständig bei dem Verkäufer zurückzugeben.

Sicherheitshinweise

Dieses ist ein hochwertiges Hobby Produkt und kein Spielzeug. Es muss mit Vorsicht und Umsicht eingesetzt werden und erfordert einige mechanische wie auch mentale Fähigkeiten. Ein Versagen, das Produkt sicher und umsichtig zu betreiben kann zu Verletzungen von Lebewesen und Sachbeschädigungen erheblichen Ausmaßes führen. Dieses Produkt ist nicht für den Gebrauch durch Kinder ohne die Aufsicht eines Erziehungsberechtigten vorgesehen. Die Anleitung enthält Sicherheitshinweise und Vorschriften sowie Hinweise für die Wartung und den Betrieb des Produktes. Es ist unabdingbar, diese Hinweise vor der ersten Inbetriebnahme zu lesen und zu verstehen. Nur so kann der falsche Umgang verhindert und Unfälle mit Verletzungen und Beschädigungen vermieden werden.

Fragen, Hilfe und Reparaturen

Ihr lokaler Fachhändler und die Verkaufsstelle können eine Garantiebeurteilung ohne Rücksprache mit Horizon nicht durchführen. Dies gilt auch für Garantiereparaturen. Deshalb kontaktieren Sie in einem solchen Fall den Händler, der sich mit Horizon kurz schließen wird, um eine sachgerechte Entscheidung zu fällen, die Ihnen schnellst möglich hilft.

Wartung und Reparatur

Muss Ihr Produkt gewartet oder repariert werden, wenden Sie sich entweder an Ihren Fachhändler oder direkt an Horizon.

Rücksendungen / Reparaturen werden nur mit einer von Horizon vergebenen RMA Nummer bearbeitet. Diese Nummer erhalten Sie oder ihr Fachhändler vom technischen Service. Mehr Informationen dazu erhalten Sie im Serviceportal unter www.Horizonhobby.de oder telefonisch bei dem technischen Service von Horizon.

Packen Sie das Produkt sorgfältig ein. Beachten Sie, dass der Originalkarton in der Regel nicht ausreicht, um beim Versand nicht beschädigt zu werden. Verwenden Sie einen Paketdienstleister mit einer Tracking Funktion und Versicherung, da Horizon bis zur Annahme keine Verantwortung für den Versand des Produktes übernimmt. Bitte legen Sie dem Produkt einen Kaufbeleg bei, sowie eine ausführliche Fehlerbeschreibung und eine Liste aller eingesendeten Einzelkomponenten. Weiterhin benötigen wir die vollständige Adresse, eine Telefonnummer für Rückfragen, sowie eine Email Adresse.

Garantie und Reparaturen

Garantieanfragen werden nur bearbeitet, wenn ein Originalkaufbeleg von einem autorisierten Fachhändler beiliegt, aus dem der Käufer und das Kaufdatum

hervorgeht. Sollte sich ein Garantiefall bestätigen wird das Produkt repariert oder ersetzt. Diese Entscheidung obliegt einzig Horizon Hobby.

Kostenpflichtige Reparaturen

Liegt eine kostenpflichtige Reparatur vor, erstellen wir einen Kostenvoranschlag, den wir Ihrem Händler übermitteln. Die Reparatur wird erst vorgenommen, wenn wir die Freigabe des Händlers erhalten. Der Preis für die Reparatur ist bei Ihrem Händler zu entrichten. Bei kostenpflichtigen Reparaturen werden mindestens 30 Minuten Werkstattzeit und die Rückversandkosten in Rechnung gestellt. Sollten wir nach 90 Tagen keine Einverständniserklärung zur Reparatur vorliegen haben, behalten wir uns vor, das Produkt zu vernichten oder anderweitig zu verwerten.

ACHTUNG: Kostenpflichtige Reparaturen nehmen wir nur für Elektronik und Motoren vor. Mechanische Reparaturen, besonders bei Hubschraubern und RC-Cars sind extrem aufwendig und müssen deshalb vom Käufer selbst vorgenommen werden. 10/15

Kontaktinformationen zu Garantie und Service

Europäische Union

Horizon Hobby	Telefon/E-mail Adresse	Adresse
Horizon Technischer Service	service@horizonhobby.eu	Hanskampring 9 D 22885 Barsbüttel, Germany
Sales: Horizon Hobby GmbH	+49 (0) 4121 2655 100	

Konformitätsinformationen für die Europäische Union



Inductrix BL BNF Basic (BLH8850)

EU Konformitätserklärung:

Horizon Hobby, LLC erklärt hiermit, dass dieses Produkt den grundlegenden Anforderungen und anderen relevanten Bestimmungen der RED-Direktive.

Eine Kopie der EU-Konformitätserklärung ist online verfügbar unter:
<http://www.horizonhobby.com/content/support-render-compliance>.



Anweisungen zur Entsorgung von Elektro- und Elektronik-Altgeräten für Benutzer in der Europäischen Union

Dieses Produkt darf nicht zusammen mit anderem Abfall entsorgt werden. Stattdessen ist der Benutzer dafür verantwortlich, unbrauchbare Geräte durch Abgabe bei einer speziellen Sammelstelle für das Recycling von unbrauchbaren elektrischen und elektronischen Geräten zu entsorgen. Die separate Sammlung und das Recycling von unbrauchbaren Geräten zum Zeitpunkt der Entsorgung hilft, natürliche Ressourcen zu bewahren und sicherzustellen, dass Geräte auf eine Weise wiederverwertet werden, bei der die menschliche Gesundheit und die Umwelt geschützt werden. Weitere Informationen dazu, wo Sie unbrauchbare Geräte zum Recycling abgeben können, erhalten Sie bei lokalen Ämtern, bei der Müllabfuhr für Haushaltsmüll sowie dort, wo Sie das Produkt gekauft haben.

©2018 Horizon Hobby, LLC.

Blade, E-flite, Inductrix, Meow Mode, DSM, DSM2, DSMX, Bind-N-Fly, BNF, the BNF logo, SAFE, ModelMatch, Focal, and the Horizon Hobby logo are trademarks or registered trademarks of Horizon Hobby, LLC.

The Spektrum trademark is used with permission of Bachmann Industries, Inc.

All other trademarks, service marks or logos are property of their respective owners.

Created 07/18

58615

BLH8850