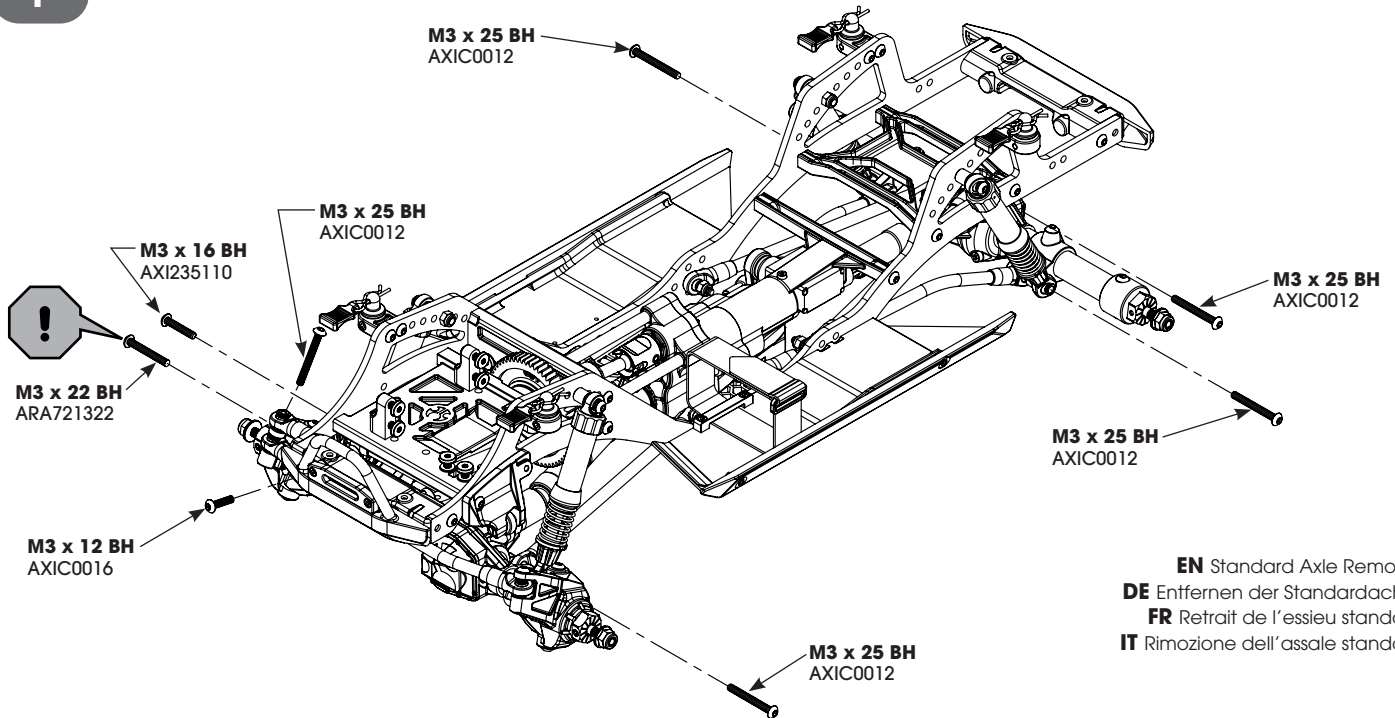


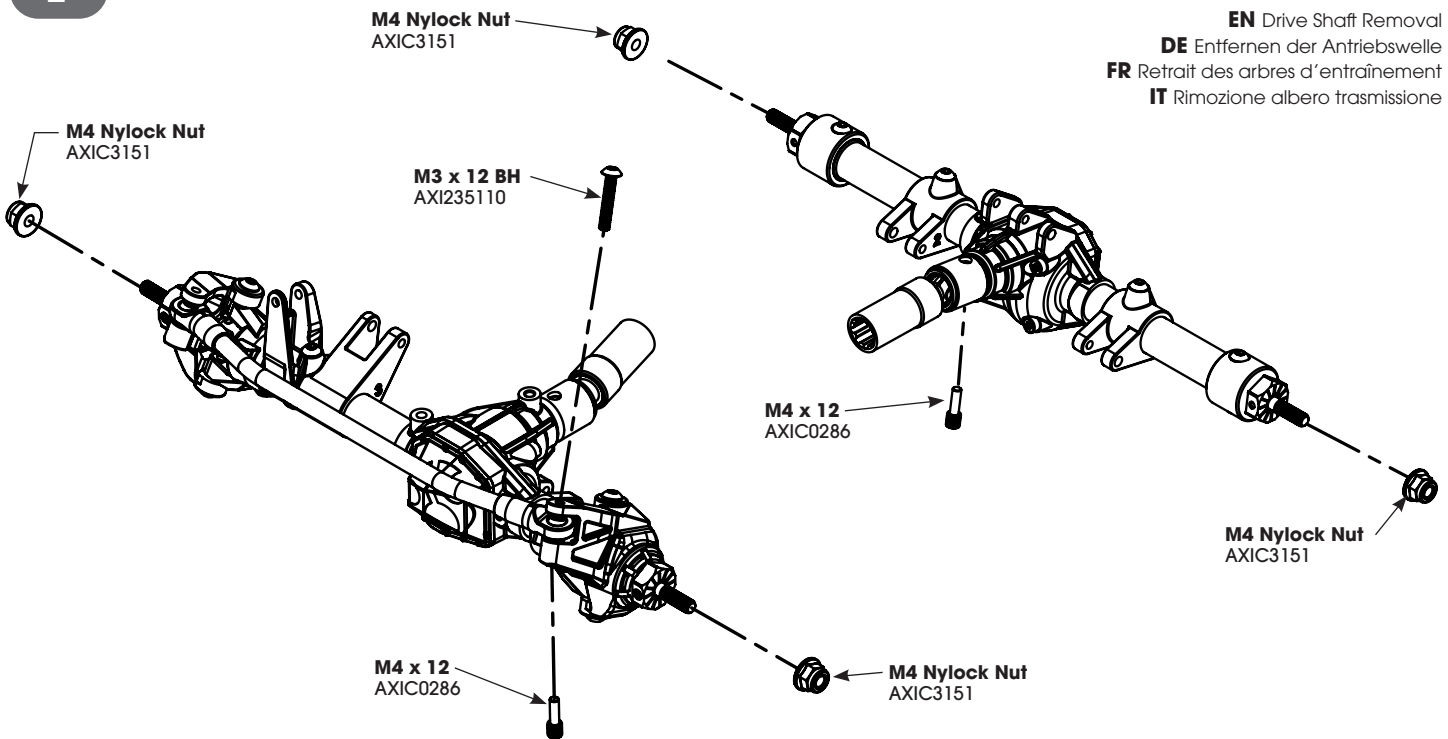
AXI SCX10 Pro Portal Axle Kit Instructions (AXI338001)
AXI SCX10 Pro Portal-Achsensatz Anleitung (AXI338001)
Instructions pour le kit de l'essieu du portique AXI SCX10 Pro (AXI338001)
Istruzioni per il kit di assi Pro Portal AXI SCX10 (AXI338001)

1



EN Standard Axle Removal
DE Entfernen der Standardachse
FR Retrait de l'essieu standard
IT Rimozione dell'assale standard

2



EN Drive Shaft Removal
DE Entfernen der Antriebswelle
FR Retrait des arbres d'entraînement
IT Rimozione albero trasmissione

3a



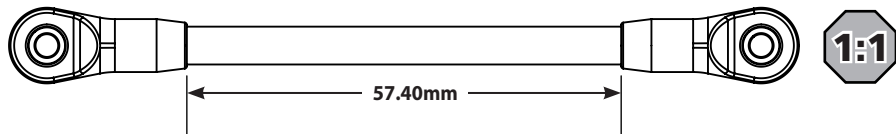
EN Steering Tie Rod Adjustment
DE Einstellung der Lenkung Zuganker
FR Retrait des barres d'accouplement de direction
IT Regolazione tirante dello sterzo

3b

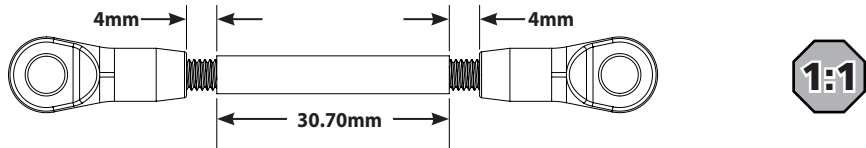
EN Use original AXI03028 Pro Kit front upper link (included with vehicle kit)
DE Verwenden Sie den AXI03028 Pro-Originalsatz für die vordere obere Stange (im Fahrzeugsatz enthalten)
FR Utilisez le bras supérieur avant d'origine du kit AXI03028 Pro (inclus dans le kit du véhicule)
IT Utilizzare il collegamento superiore anteriore originale AXI03028 Pro Kit (incluso nel kit del veicolo)

EN Drag Link Adjustment
DE Einstellung der Lenkwischenstange
FR Réglage de la barre d'accouplement
IT Regolazione tirante longitudinale

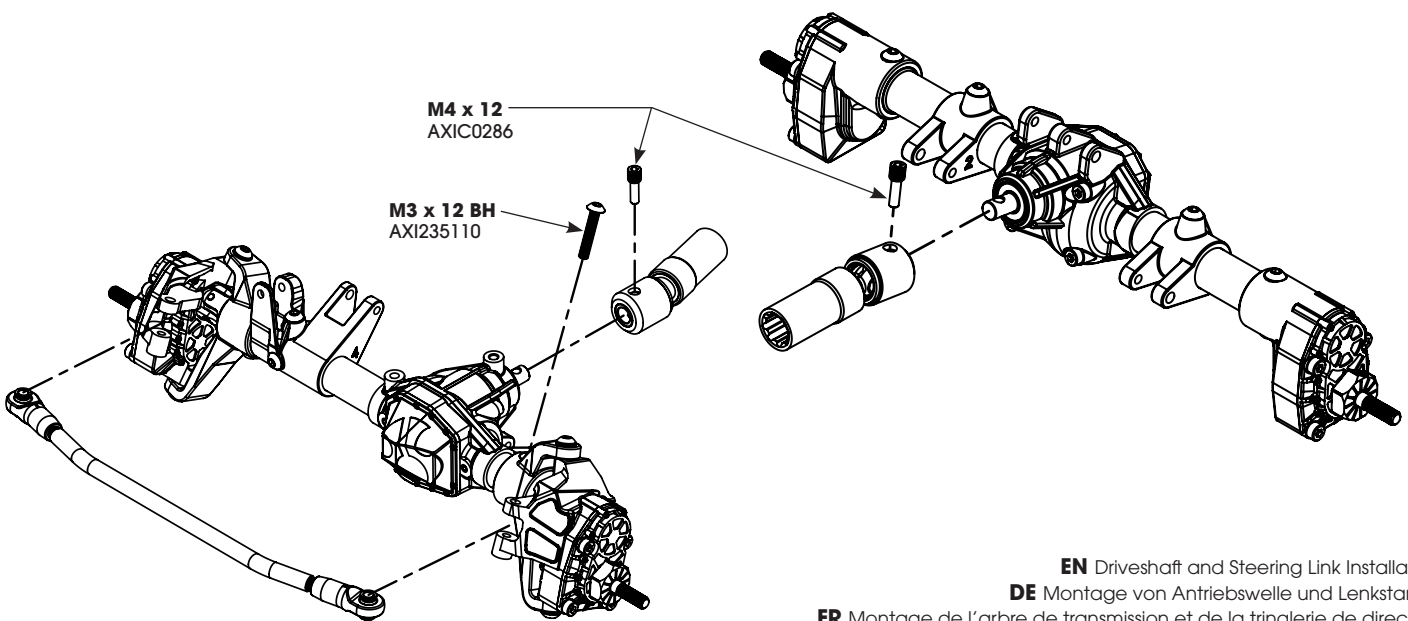
EN Portal CMS Drag Link
DE Portal CMS-Lenkzwischenstange
FR Barre d'accouplement du portique CMS
IT Tirante longitudinale portale CMS



EN AMS Portal Drag Link
DE AMS-Portal Lenkwischenstange
FR Barre d'accouplement du portique AMS
IT Tirante longitudinale portale AMS

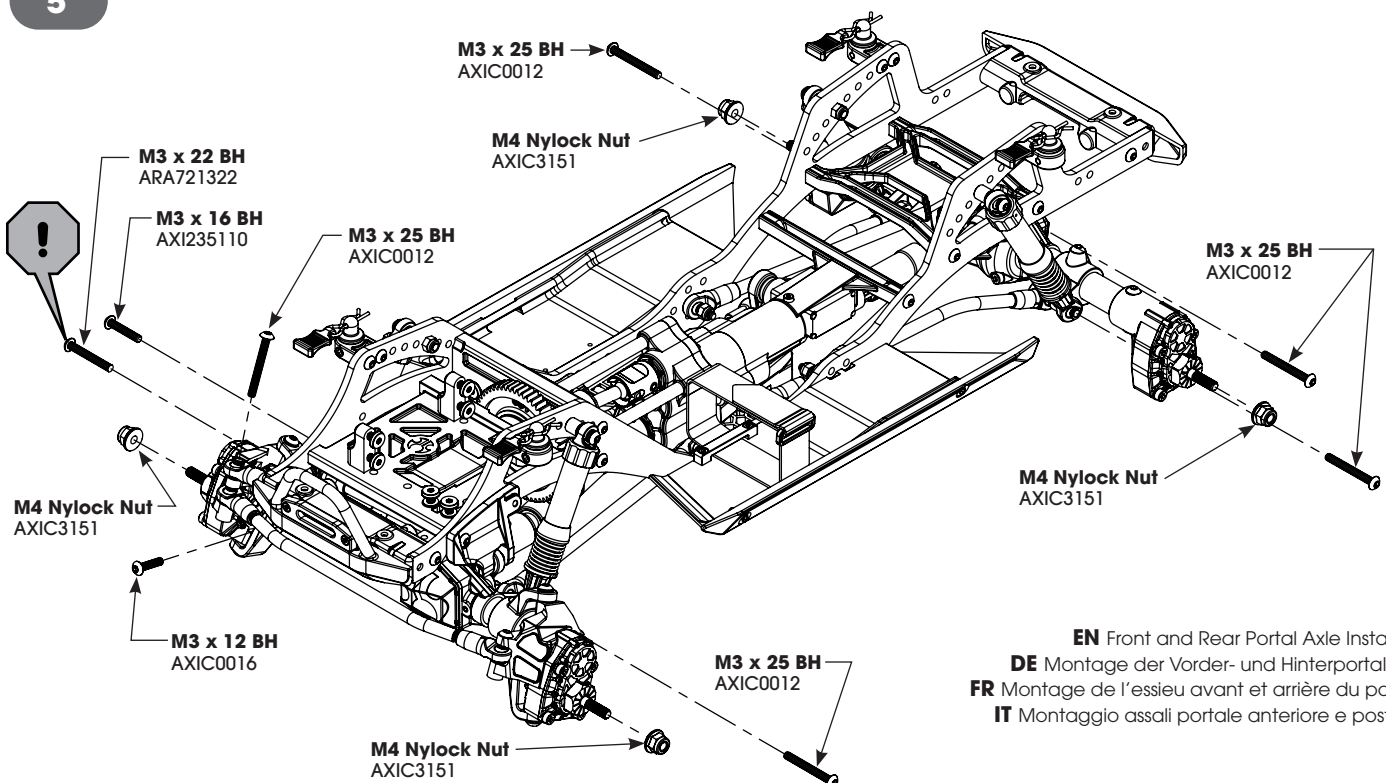


4



EN Driveshaft and Steering Link Installation
DE Montage von Antriebswelle und Lenkstange
FR Montage de l'arbre de transmission et de la tringlerie de direction
IT Installazione dell'albero di trasmissione e del tirante dello sterzo

5



EN Front and Rear Portal Axle Installation
DE Montage der Vorder- und Hinterportalachse
FR Montage de l'essieu avant et arrière du portique
IT Montaggio assali portale anteriore e posteriore

Created 11/2023 683520

©2023 Horizon Hobby, LLC.

Axial, the Axial Logo and the Horizon Hobby Logo are registered trademarks of Horizon Hobby, LLC.

©2020 FCA US LLC

EU Manufacturer of Record:

Horizon Hobby, LLC
 2904 Research Road
 Champaign, IL 61822 USA

EU Importer of Record:

Horizon Hobby GmbH,
 Hanskampring 9
 D 22885 Barsbüttel, Germany