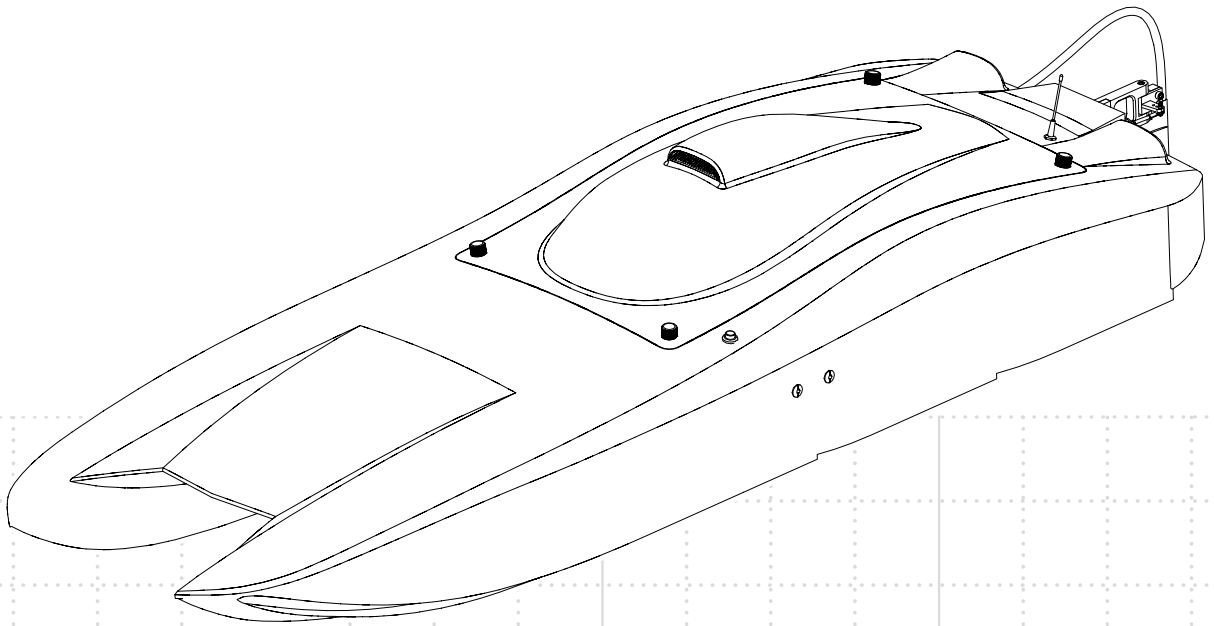


ZELOS[™]_{48G}

48-INCH GAS CATAMARAN

**Owners Manual • Bedienungsanleitung •
Manuel de l'Utilisateur • Manuale utente**

PRB09004



AVVISO

Tutte le istruzioni, le garanzie e gli altri documenti pertinenti sono soggetti a cambiamenti a totale discrezione di Horizon Hobby, LLC. Per una documentazione aggiornata sul prodotto, visitare il sito horizonhobby.com e fare clic sulla sezione Support del prodotto.

Significato Dei Termini Usati

Nella documentazione relativa al prodotto vengono utilizzati i seguenti termini per indicare i vari livelli di pericolo potenziale durante l'uso del prodotto:

AVVISO: indica procedure che, se non debitamente seguite, possono determinare il rischio di danni alle cose e il rischio minimo o nullo di lesioni alle persone.

ATTENZIONE: indica procedure che, se non debitamente seguite, determinano il rischio di danni alle cose e di gravi lesioni alle persone.

AVVERTENZA: indica procedure che, se non debitamente seguite, determinano il rischio di danni alle cose, danni collaterali e gravi lesioni alle persone o il rischio elevato di lesioni superficiali alle persone.



AVVERTENZA: leggere TUTTO il manuale di istruzioni e familiarizzare con le caratteristiche del prodotto prima di farlo funzionare. Un uso improprio del prodotto può causare danni al prodotto stesso e alle altre cose e gravi lesioni alle persone.

Limite minimo di età consigliato: non deve essere utilizzato dai minori di 14 anni. Non è un giocattolo.

Questo è un prodotto sofisticato per appassionati di modellismo. Deve essere azionato in maniera attenta e responsabile e richiede alcune conoscenze basilari di meccanica. L'uso improprio o irresponsabile di questo prodotto può causare lesioni alle persone e danni al prodotto stesso o alle altre cose. Questo prodotto non deve essere utilizzato dai bambini senza la diretta supervisione di un adulto. Non tentare di smontare, utilizzare componenti incompatibili o modificare il prodotto in nessun caso senza previa approvazione di Horizon Hobby, LLC. Questo manuale contiene le istruzioni per la sicurezza, l'uso e la manutenzione del prodotto. È fondamentale leggere e seguire tutte le istruzioni e le avvertenze del manuale prima di montare, impostare o utilizzare il prodotto, al fine di utilizzarlo correttamente e di evitare di causare danni alle cose o gravi lesioni alle persone.

Precauzioni di Sicurezza e Avvertenze

L'utente di questo prodotto è l'unico responsabile del corretto utilizzo del medesimo affinché non arrechi pericolo per sé e per gli altri e non danneggi il prodotto stesso o cose di altri.

- Maneggiare/trasportare il vostro scafo con cura prendendola per la parte frontale in modo che tutte le parti mobili siano lontane da voi.
- Mantenere sempre un perimetro di sicurezza intorno al modello per evitare collisioni o lesioni. Questo modello funziona con comandi radio soggetti all'interferenza di altri dispositivi non controllabili dall'utente. L'interferenza può provocare una momentanea perdita di controllo.
- Utilizzare sempre il modello in spazi aperti liberi da veicoli, traffico e persone.
- Seguire sempre scrupolosamente le istruzioni e le avvertenze relative al modello e a tutti gli accessori (caricabatterie, pacchi batteria ricaricabili, ecc.).
- Tenere sempre le sostanze chimiche, i componenti di piccole dimensioni e i componenti elettrici fuori dalla portata dei bambini.
- Evitare sempre il contatto con l'acqua di tutti i dispositivi che non sono stati specificatamente progettati per funzionare in acqua e non sono adeguatamente protetti. L'umidità danneggia le parti elettroniche non protette.
- Non mettere in bocca alcun componente del modello poiché potrebbe causare lesioni gravi o persino la morte.
- Non azionare il modello se le batterie del trasmettitore sono poco cariche.

Vi preghiamo di leggere attentamente questo manuale per un uso e una manutenzione ottimale del prodotto.

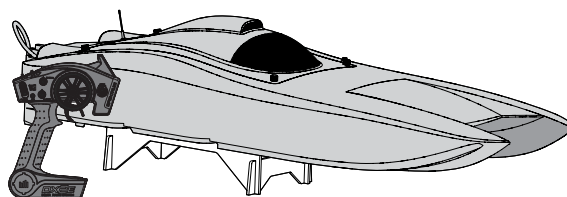
Registrate online la vostra imbarcazione su www.proboatmodels.com.

Attrezzi e Materiali Consigliati

- Contenitore benzina sigillabile
- High Performance 2-tempi (DYNE4100)
- Benzina (87-92 ottani)
- 4 pile AA per il trasmettitore
- Cacciavite multiplo per regolazioni (DYN3048)
- Cacciavite a stella #1 (DYN2828)
- Chiave Crescent
- Chiave per dadi: 8mm
- Chiave per dadi: 10mm
- Chiave esagonale: 1.5mm
- Chiave esagonale: 2mm
- Chiave esagonale: 2.5mm
- Chiave esagonale: 4mm
- Chiave esagonale 3 mm
- Pinze per attacchi a sfera (RV01005)
- Spessimetro per candela
- Caricabatterie con bilanciamento Dynamite Prophet Sport LiPo AC (DYN2005CA)
- Frenafiletto (TLR76004)
- Colla CA o epoxy
- Grasso marino con pistola Pro Boat (DYNE4200)
- Nastro adesivo trasparente (DYNM0102)
- Spray per motori Magnum Force 2 (DYN5500)
- Oliatore per cuscinetti (DYNE0100)
- Cera per auto
- Tovaglioli puliti

Controllo Del Prodotto

Estrarre attentamente dalla confezione l'imbarcazione e il trasmettitore radio. Verificare l'eventuale presenza di danni nell'imbarcazione. Se viene riscontrato un danno, contattare il negozio di modellismo presso il quale è stata acquistata l'imbarcazione.

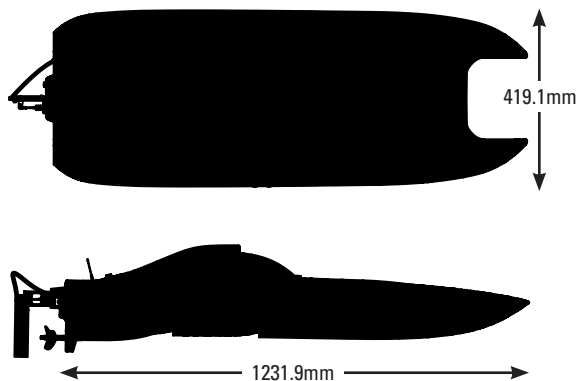


Indice

Montaggio Del Supporto Per Lo Scafo.....	64
Rimozione Della Capottina.....	64
Installazione Dell'Elica.....	64
Installazione Del Timone.....	64
Autobailer.....	65
Prova e manutenzione.....	65
Sostituzione.....	65
Caricare La Batteria Del Ricevitore.....	66
Installazione Batteria Del Ricevitore.....	66
Installazione Tubo Antenna.....	66
Sistema Radio Spektrum DX2E.....	67
Installare pile del trasmettitore.....	67
Connessione.....	68
Failsafe.....	68
Istruzioni d'uso e sicurezza nell'uso del carburante.....	69
Indicazioni e Cautele Nella Miscelazione Del Carburante.....	69
Fare Rifornimento.....	69
Avviamento e Funzionamento Del Modello.....	70
Rodaggio Del Motore.....	70
Suggerimenti Per la Navigazione.....	71
Caratteristiche dello scafo.....	71
Regolazione del trim dello scafo.....	71
Spegnere Il Motore.....	72
Quando Si Finisce.....	72
Dopo Aver Navigato.....	73
Trim Del Rimone.....	73
Trim Del Motore.....	73
Regolazione Del Motore.....	74
Impostazioni di fabbrica del carburatore.....	74
Regolazione dello spillo del massimo.....	74
Regolazione dello spillo del minimo.....	74
Regolazione del minimo.....	74
Verifica della candela.....	75
Motore Ingolfato.....	75
Manutenzione.....	76
Frizione.....	76
Sistema di raffreddamento ad acqua.....	76
Lubrificazione Della Trasmissione.....	77
Guida Alla Risoluzione dei Problemi.....	78
Guida Alla Risoluzione dei Problemi del Motore.....	79
Durata della Garanzia.....	80
Dichiarazione di Conformità EU.....	81
Pezzi di ricambio.....	82
Pezzi consigliati.....	83
Pezzi opzionali.....	83

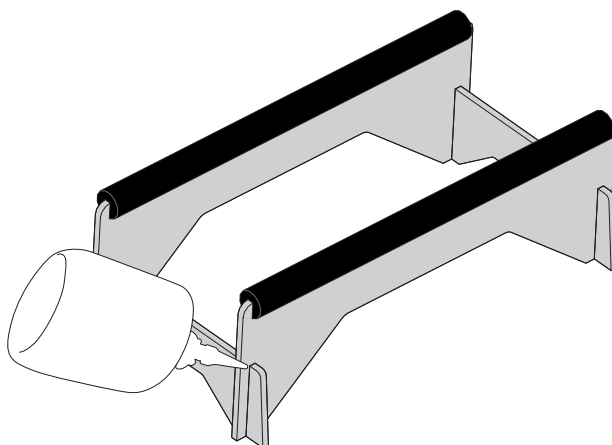
Caratteristiche

Lunghezza	1231.9mm
Larghezza	419.1mm
Peso	9.2 kg
Materiale scafo	Fibra di vetro
Motore	Dynamite 30 cc motore marino ad alte prestazioni (DYNE1005)
Trasmettitore	Spektrum DX2E 2.4GHz
Ricevitore	MR4000 4-CH DSMR Marine
Batteria	Dynamite 7.4V 3300 mAh 2S 15C LiPo con connettore EC3



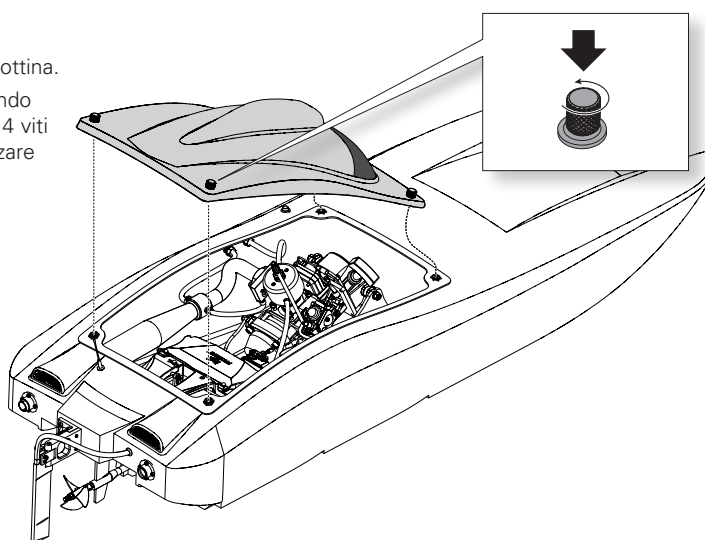
Montaggio Del Supporto Per Lo Scafo

1. Inserire le linguette nelle fessure sui supporti terminali. Le scritte sui pezzi laterali devono essere rivolte all'esterno delle fiancate del supporto.
2. Tenendo il supporto ben livellato su di una superficie piana, applicare colla CA media o epossidica per fissare il montaggio.
3. Prima di appoggiarvi sopra lo scafo aspettare che la colla si asciughi.



Rimozione Della Capottina

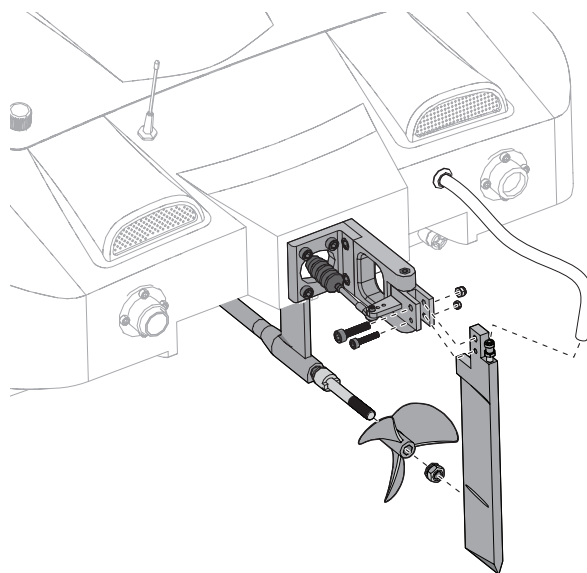
1. Allentare le 4 viti in ogni angolo della capottina.
2. Rimuovere la capottina dallo scafo, iniziando con le 2 viti posteriori. Assicurarsi che le 4 viti siano allentate dalla loro base prima di alzare con attenzione la capottina.



Installazione Dell'Elica

1. Allineare perfettamente l'elica con il trascinatore sull'albero di trasmissione.
2. Stringere il dado sull'albero dell'elica.
3. Smontare in ordine inverso.

Consiglio: Un buon bilanciamento dell'elica può far guadagnare diversi km/h di velocità massima e ridurre le vibrazioni. Sono disponibili diversi attrezzi per il bilanciamento delle eliche. Leggere attentamente le istruzioni che accompagnano i bilanciatori, poiché è fondamentale togliere materiale dalla parte giusta dell'elica.



Installazione Del Timone

1. Installare il timone sul suo supporto usando 2 viti e 2 dadi autobloccanti come illustrato.
2. Collegare il tubo dal retro dello scafo al raccordo spinato sulla sommità del timone.

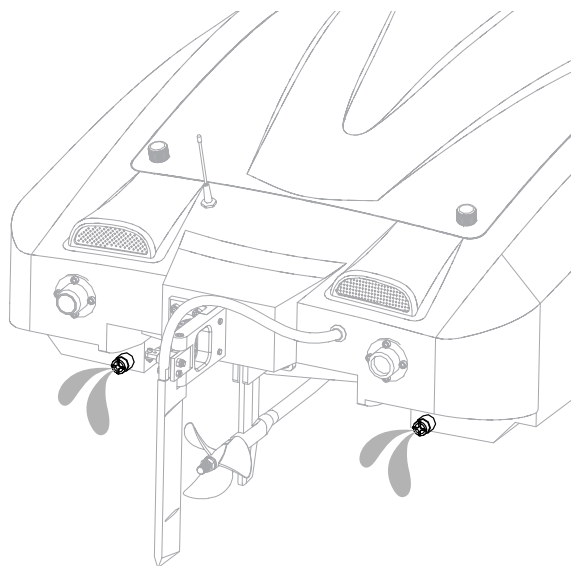
Autobailer

Lo scafo è dotato di due autobailer. Gli autobailer funzionano come una valvola meccanica unidirezionale.

All'interno dell'autobailer vi sono una sfera di arresto e una tenuta di gomma. Quando l'autobailer non è a contatto con l'acqua, la sfera di arresto è libera di muoversi e l'acqua può defluire dallo scafo.

Quando l'autobailer è sommerso, la pressione dell'acqua spinge la sfera di arresto contro la tenuta di gomma, impedendo all'acqua di entrare nello scafo.

1. Mantenere l'interno dello scafo pulito e libero da detriti per assicurare il corretto funzionamento degli autobailer.
2. Quando si dà gas e lo scafo è in planata, gli autobailer si trovano fuori dall'acqua. Il moto in avanti dello scafo spinge la sfera di arresto all'indietro, aprendo la valvola e consentendo la fuoriuscita dell'acqua dallo scafo.
3. Quando si toglie lo scafo dall'acqua, inclinare la prua all'insù per lasciar fuoriuscire l'acqua attraverso gli autobailer.



Prova e manutenzione

In condizioni normali, gli autobailer non richiedono manutenzione frequente, poiché sono privi di parti soggette a usura. Tuttavia, se lo scafo viene usato in acqua salata o con elevato contenuto chimico, può rendersi necessario verificare l'usura dei componenti interni degli autobailer. Il codice articolo PRB286043 contiene i ricambi necessari per la sostituzione parziale o integrale degli autobailer usurati.

1. Svitare con attenzione l'estremità dell'autobailer, prestando cura quando si rimuove il coperchio a non far cadere la sfera di arresto in alluminio all'interno dell'autobailer.
2. Rimuovere la sfera di arresto e controllare che non presenti tracce di corrosione. Se la sfera di arresto non appare usurata o corrosa, è possibile continuare a usarla.
3. Rimuovere con attenzione l'o-ring dall'interno della carcassa dell'autobailer. Usare pinzette a molla per rimuovere l'o-ring se non si riesce a raggiungerlo altrimenti. **Non utilizzare attrezzi affilati per rimuovere l'o-ring per non rischiare di danneggiarlo o lacerarlo.**
4. Controllare che l'o-ring non sia usurato. Sostituire se necessario.
5. Se le parti non sono usurate, reinstallarle in ordine inverso.

AVVISO: non applicare grasso all'o-ring dell'autobailer. Applicare grasso può impedire il libero movimento della sfera di arresto all'interno della carcassa dell'autobailer.

AVVISO: non usare fluido frenafidetti sul coperchio della carcassa dell'autobailer. Farlo impedirà la successiva manutenzione dell'autobailer, con possibili danni allo stesso.

Sostituzione

1. Usare un saldatore per applicare calore all'autobailer. Collocare il saldatore a metà dell'anello dell'autobailer mantenendo l'autobailer con delle pinze.
2. Quando l'autobailer si riscalda, applicarvi con delicatezza pressione laterale spingendo avanti e indietro. Il legame tra l'autobailer e la colla epossidica si indebolirà.



ATTENZIONE: applicare troppa forza o troppo calore può danneggiare lo scafo.

3. Una volta che l'autobailer è libero, metterlo da parte per lasciarlo raffreddare e poi smaltirlo.
4. Disassemblare il nuovo autobailer e sistemare la sfera di arresto e l'o-ring in un posto sicuro. Usare una lima da unghie o una tela smeriglio media per rimuovere la finitura grezza attorno al collo dell'autobailer. Il collo dell'autobailer si inserisce nello scafo.
5. Applicare una quantità **minima** di colla CA (DYNK0030) attorno al collo dell'autobailer.
6. Una volta inserito e incollato l'autobailer, si consiglia di aggiungere colla CA all'autobailer dall'interno dello scafo. Prestare attenzione a non far entrare la colla CA nella carcassa dell'autobailer. Se la colla entra nella carcassa, usare un tampone di cotone bagnato leggermente con acetone per rimuovere la colla in eccesso.
7. Lasciare asciugare la colla CA durante la notte. Una volta asciutto, assemblare l'autobailer installando o-ring, sfera di arresto e coperchio dell'autobailer.

Caricare La Batteria Del Ricevitore

Istruzioni

Scegliere un caricatore progettato per caricare la batteria LiPo 7,4V 3300mAh 2S 15C inclusa. Noi consigliamo il caricatore con bilanciamento Dynamite® Prophet Sport LiPo AC (DYNC2005CA). Per le istruzioni di carica e le informazioni sulla sicurezza si faccia riferimento al manuale del caricatore.

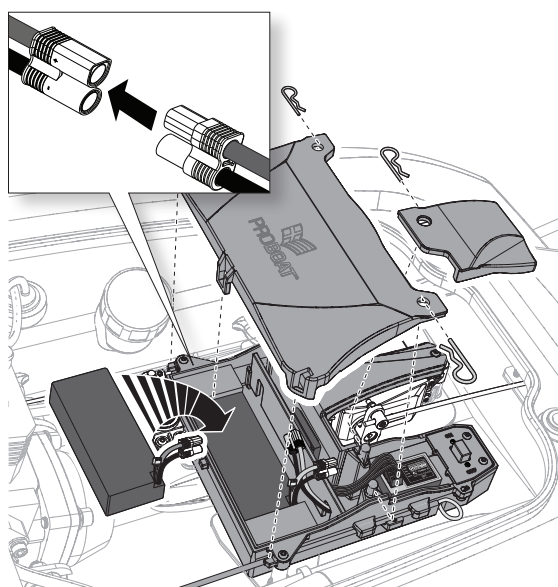
AVVISO: Non caricare le batterie mentre stanno all'interno dello scafo perché si potrebbero fare dei danni.

Installazione Batteria Del Ricevitore

1. Togliere le 2 clip e il coperchio dal compartimento batteria.
2. Installare la batteria nel suo compartimento.
3. Collegare il connettore EC3 della batteria all'interruttore ON/OFF.
4. Rimettere il coperchio sul compartimento e fissarlo con le clip.

IMPORTANTE: Dopo aver usato lo scafo togliere sempre la batteria dal suo interno prima di trasportarlo e riporlo.

ATTENZIONE: prima di immergere lo scafo in acqua, controllare la carica della batteria con un multimetro per batterie LiPo (DYN4071) L'utilizzo di una batteria non completamente carica può provocare la perdita di controllo dello scafo, che a sua volta può causare lesioni alle persone e danni alle cose.

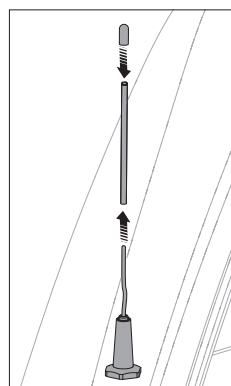


Installazione Tubo Antenna

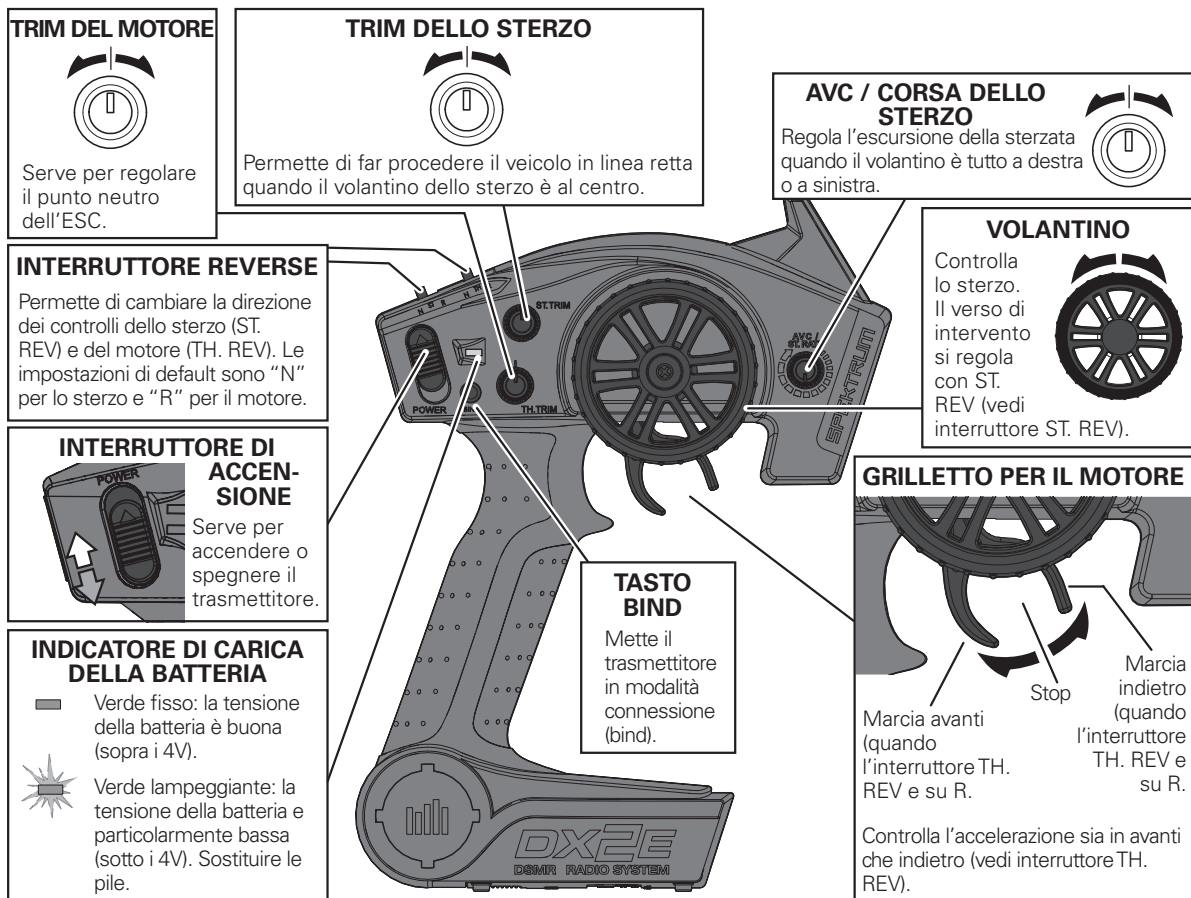
Inserire l'antenna del ricevitore nel suo tubo come illustrato. Non piegare la punta dell'antenna sul tubo dell'antenna e mettere il tappo del tubo. L'antenna non deve stare al di fuori del tubo per funzionare regolarmente.

Mantenere il terminale dell'antenna sopra alla linea di galleggiamento dello scafo per avere la migliore ricezione. Se lo si desidera, si può mettere del nastro trasparente (DYNM0102).

AVVISO: non tagliare o piegare l'antenna del ricevitore altrimenti si potrebbero fare dei danni.



Sistema Radio Spektrum DX2E



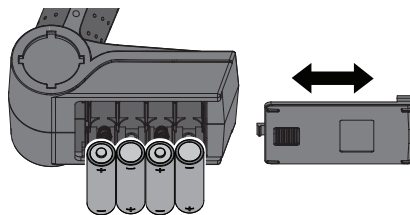
Installazione pile trasmettitore

Per questo trasmettitore servono 4 pile AA.

1. Togliere il coperchio del portapile dal trasmettitore.
2. Inserire le pile come illustrato.
3. Rimettere a posto il coperchio del portapile.

ATTENZIONE: se si usano anche le batterie ricaricabili, si raccomanda di caricare solo queste. È pericoloso caricare le pile a secco perché potrebbero esplodere causando lesioni e/o danni.

ATTENZIONE: se le batterie vengono sostituite con tipi non adatti, potrebbero esplodere. Le batterie si devono smaltire nel modo corretto secondo le disposizioni locali.



Connessione

Il collegamento tra il trasmettitore e ricevitore viene eseguito in fabbrica. Se è necessario ripetere il collegamento, attenersi alle istruzioni riportate di seguito.

1. Accertarsi che trasmettitore e veicolo siano entrambi spenti.
2. Togliere il coperchio della scatola radio e installare il "bind plug" nella presa BIND/Battery del ricevitore. Alimentare il ricevitore attraverso una qualsiasi altra presa.
3. Accendere il veicolo. Il LED del ricevitore lampeggia in verde.
4. Stare a circa 2,5-3 metri dal veicolo. Con il volantino e il grilletto nella posizione di failsafe (al centro), tenere premuto il tasto "bind" mentre si accende il trasmettitore. Il LED verde del trasmettitore inizia a lampeggiare dopo 3 secondi per indicare che si trova in modalità connessione (bind).
5. Quando il LED verde lampeggia, rilasciare il tasto "bind." Continuare a mantenere la posizione di failsafe finché il processo di connessione non è terminato.
6. Quando la connessione fra trasmettitore e ricevitore è avvenuta, il LED del ricevitore resta fisso.
7. Spegnerne prima il veicolo e poi il trasmettitore.
8. Togliere la spinetta "bind plug" e conservarla con cura.
9. Rimettere a posto il coperchio della scatola radio.

Il ricevitore mantiene i dati di connessione del trasmettitore finché non si fa una nuova connessione.

Se si incontrano problemi, seguire scrupolosamente le istruzioni e fare riferimento alla guida per la soluzione dei problemi per ulteriori indicazioni. Se necessario contattare il servizio assistenza Horizon.

AVVISO: Non cercare di connettere il trasmettitore e il ricevitore se ci sono altri trasmettitori compatibili in questa modalità entro un raggio di 120m. Facendo ciò si potrebbe avere una connessione imprevista.

Failsafe

Nell'improbabile evento che il collegamento radio venga perso durante l'uso, il ricevitore porta i servi nelle rispettive posizioni failsafe preprogrammate, corrispondenti, in genere, al livello minimo del motore e allo sterzo diritto. Se il ricevitore viene acceso prima del trasmettitore, il ricevitore entra in modalità failsafe e porta i servi nelle rispettive posizioni failsafe preimpostate. Quando si accende il trasmettitore, viene ripristinato il controllo normale. Le posizioni failsafe dei servi vengono impostate durante il collegamento.

IMPORTANTE: Il Failsafe si attiva solo se viene perso il segnale del trasmettitore. Il Failsafe NON si attiva se la batteria del ricevitore scende al di sotto della soglia minima consigliata o si scarica completamente. Raccomandiamo di controllare la batteria (DYN4071) prima dell'uso.

Controlli di verifica

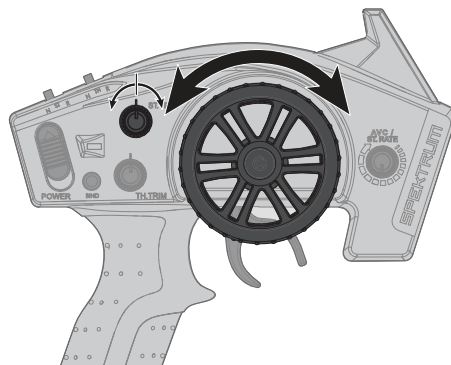
IMPORTANTE: eseguire i controlli di verifica all'inizio di ogni sessione di navigazione e dopo eventuali riparazioni o installazione di batterie nuove.

Accertarsi che l'antenna del ricevitore sia estesa correttamente e che tutte le batterie siano completamente cariche.

1. Accendere la trasmittente e lo scafo. **Non installare la capottina dello scafo.**
2. Collocare lo scafo in sicurezza sul suo supporto.

AVVISO: Non far funzionare il motore senza il raffreddamento ad acqua funzionante altrimenti lo si potrebbe danneggiare.

3. Controllare sterzo e motore sul trasmettitore.

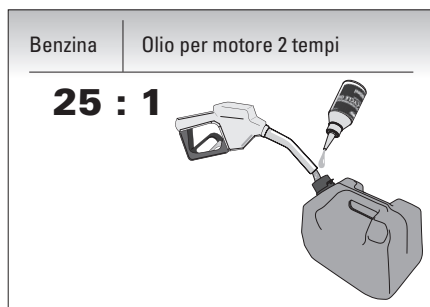


Istruzioni D'Uso e Sicurezza Nell'Uso Del Carburante

- Osservare sempre tutte le avvertenze e i consigli di prudenza riguardo al carburante.
- Il carburante è un accelerante del fuoco. Non usare il veicolo vicino a fiamme libere. Non fumare mentre si usa il veicolo o si maneggia il carburante.
- Usare sempre e soltanto una miscela di benzina e olio per due tempi. Non usare carburante glow (con nitro).
- Prestare sempre attenzione quando si maneggia la benzina.
- Far girare il modello a motore in un'area ben ventilata, la combustione produce ossido di carbonio, molto nocivo.
- Svuotare sempre il motore quando avete finito di usare il modello. Non riporre il veicolo con del carburante nel serbatoio.
- Non toccare il motore e il silenziatore del modello prima che possano raffreddarsi. Durante il funzionamento diventano molto caldi.
- Conservare sempre il carburante in un posto sicuro lontano da scintille, calore o ogni altra cosa che possa infiammarlo.
- Assicurarsi che la benzina e la miscela siano conservate in contenitori chiaramente individuabili, lontani dalla portata dei bambini.
- Conservare il carburante in un contenitore sigillabile, resistente all'acqua, fatto apposta per la benzina.
- Conservare il carburante in un posto fresco e secco. Non permettere che il contenitore venga in contatto diretto con il cemento, perché potrebbe assorbire l'umidità.
- Eliminare senza rimpianti il carburante contenente con condensa o acqua.
- Non permettere che il carburante venga a contatto degli occhi o della bocca. La benzina e gli altri carburanti per modellismo sono velenosi.
- Non rimettere nel contenitore del carburante proveniente dal serbatoio.
- Vi preghiamo di contattare l'ente locale per lo smaltimento dei rifiuti per ottenere ulteriori informazioni riguardo allo smaltimento dei carburanti.

Indicazioni e Cautele Nella Miscelazione Del Carburante

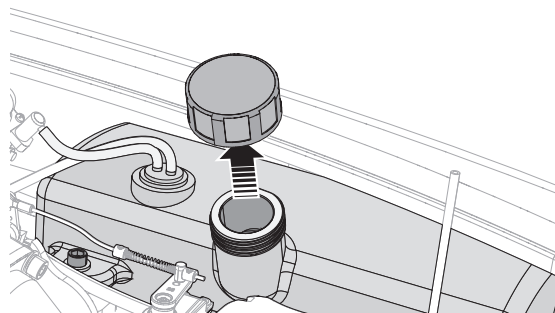
- Usare sempre e solo benzina miscelata con olio per motore 2 tempi.
- Usare solo olio pre-mix per motori a 2 tempi. Non usare altri tipi di olio.
- Usare solo benzina 92-98 ottani RON in Europa e 87-93 ottani AKI in US.
- Miscelare sempre la benzina con l'olio per motori a 2 tempi in rapporto di 25:1.
- Non usare rapporti di miscelazione di 40:1 o 32:1.
- Non usare mai carburante per glow (con nitro).



Benzina	Olio per motore
	2 tempi
4 liters	: 160 ml
2 liters	: 80 ml
1 liter	: 40 ml

Fare Rifornamento

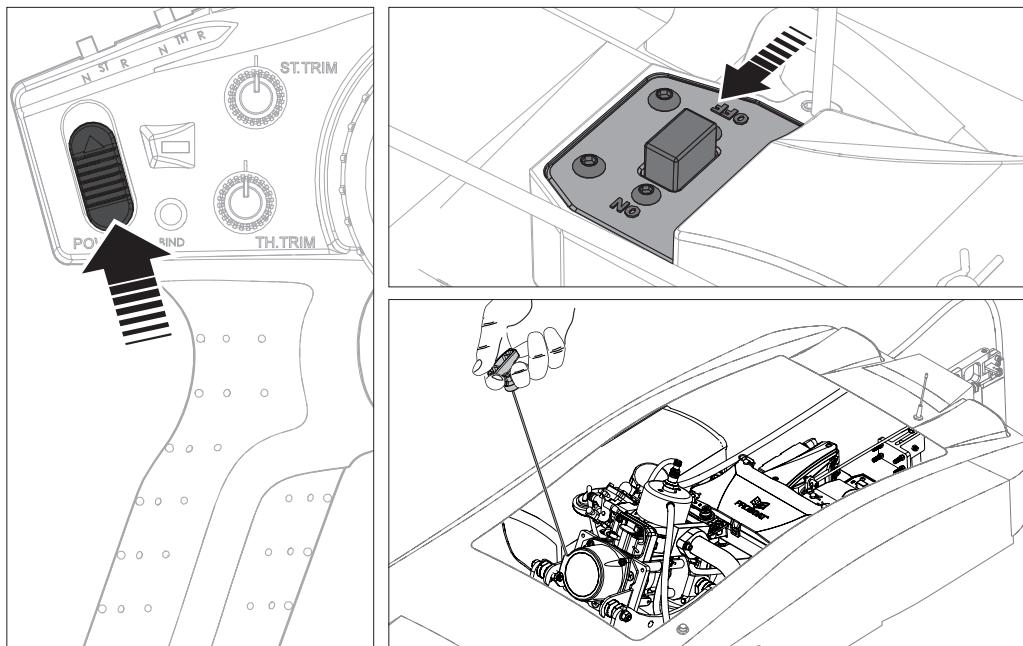
Riempire il serbatoio togliendo il suo tappo. Rimettere il tappo stringendolo adeguatamente.



Avviamento e Funzionamento Del Modello

1. Togliere la capottina.
2. Accendere prima il trasmettitore e poi il ricevitore.
3. Verificare che nel circuito carburante vi sia carburante. Mettere il pollice sul carburatore e tirare lentamente la fune di avviamento. Si vedrà il carburante fluire immediatamente verso il carburatore.
4. Con il motoscafo appoggiato sul suo supporto e l'elica libera da impedimenti, tirare la corda dello starter con movimenti rapidi e continui per avviare il motore. Dovrebbero essere sufficienti 6 strappi.
5. Con lo scafo in acqua, per avviare il motore premere il tasto Bind/R.O.S.S. che si trova sulla parte alta del trasmettitore fornito.

ATTENZIONE: leggere il manuale del motore prima di provare a metterlo in moto. In caso contrario si potrebbe danneggiare il veicolo o procurare danni o ferite.



ATTENZIONE: Tenere sempre lontano dall'elica in rotazione parti del corpo, capelli e vestiti penzolanti oppure oggetti vaganti, perché potrebbero impigliarsi.

Rodaggio Del Motore

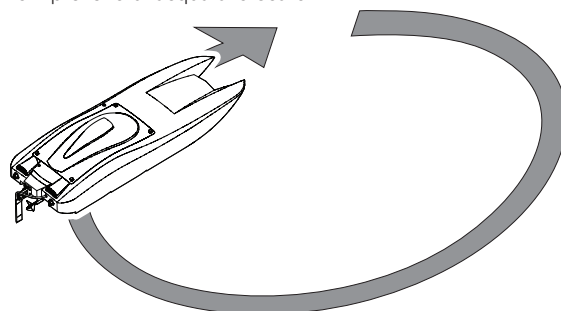
Eeguire il rodaggio del motore facendolo girare a basso regime per 1/3 di serbatoio e a metà regime per il carburante rimanente. Verificare che l'acqua defluisca dagli autobailer.

AVVISO: non regolare le impostazioni del carburatore durante il rodaggio. In caso contrario, il motore potrebbe subire danni o addirittura guastarsi del tutto.

Quando lo scafo è in movimento bisogna accertarsi che esca acqua dalle prese di raffreddamento. Se l'acqua non fuoriesce dagli scarichi di raffreddamento, dare un colpo di gas, ma senza superare metà acceleratore. In questo modo lo scafo sarà forzato a planare, consentendo all'acqua di defluire attraverso il sistema di raffreddamento. Ridurre il gas a 1/3 una volta che lo scafo è in planata e aver verificato che l'acqua defluisce dagli scarichi. Se lo scafo non plana, riportarlo a riva e rimuovere le ostruzioni.

Ostruzione del flusso d'acqua

Se si osserva un flusso d'acqua ridotto in navigazione a velocità sostenuta, riportare lo scafo a riva e controllare che non vi siano detriti che bloccano l'ingresso del timone o il prelievo di acqua allo scafo.



Suggerimenti Per la Navigazione

Evitare la navigazione in prossimità di altri natanti, di oggetti fissi, onde, scie e correnti d'acqua in rapido movimento, animali, rifiuti galleggianti o alberi sospesi. Evitare inoltre la navigazione in zone frequentate da molte persone, quali piscine, parchi acquatici o aree di pesca. Prima di scegliere un luogo in cui guidare l'imbarcazione, consultare le normative e le ordinanze locali.

Le velocità massime vengono raggiunte solo quando le condizioni dell'acqua sono calme e in presenza di poco vento. Una virata stretta, il vento o le onde possono ribaltare l'imbarcazione quando si muove rapidamente. Guidare sempre l'imbarcazione in base alle condizioni del vento e dell'acqua per evitarne il ribaltamento.

Al primo azionamento dell'imbarcazione si consiglia di scegliere condizioni di mare calmo e vento assente per imparare in che modo l'imbarcazione risponde ai propri comandi.

Durante le virate diminuire la posizione del throttle per ridurre la velocità e il rischio di ribaltare l'imbarcazione.

Mettere lo scafo in uno specchio d'acqua che sia più profondo di 30.5 cm.

Se fosse necessario recuperare la barca dall'acqua, si può usare dell'attrezzatura da pesca o un altro scafo motorizzato.

AVVISO: Durante la navigazione alla massima velocità in acque increspate, l'elica potrebbe fuoriuscire e rientrare in acqua ripetutamente e molto rapidamente, sottoponendo l'elica stessa a sollecitazioni. Sollecitazioni frequenti potrebbero danneggiare l'elica.

ATTENZIONE: Non recuperare mai l'imbarcazione dall'acqua in condizioni di temperature estreme, turbolenza o senza supervisione.

ATTENZIONE: Non tentare di recuperare la barca a nuoto.

Caratteristiche dello scafo

- A causa del design in scala dello scafo, della coppia motrice e dell'elica energica – fattori chiave per assicurare velocità superiori ai 80 KPH – lo scafo genererà Torque Roll a basso regime motore.

Il Torque Roll è l'effetto dell'elica sullo scafo. Si noterà che lo scafo vira a destra con meno sforzo.

- Se lo scafo viene fatto navigare in un piccolo bacini d'acqua, cosa che richiede virate lente e strette, si osserverà un Torque Roll più pronunciato. Si vedrà il lato destro della poppa che scava nell'acqua e il lato sinistro della prua che si solleva dall'acqua.

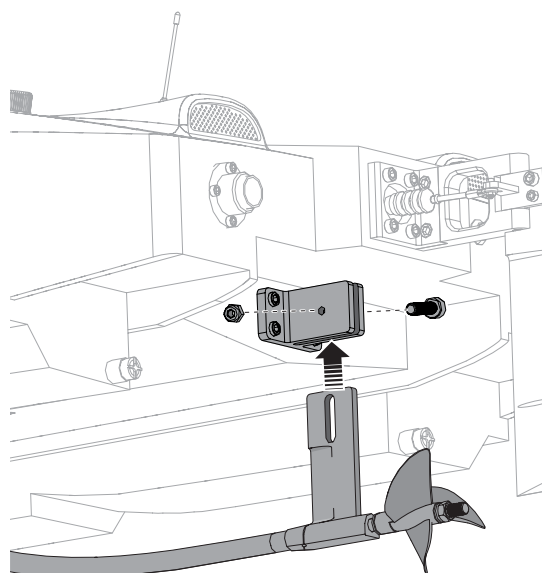
AVVISO: in tali condizioni, lo scafo potrebbe rovesciarsi e/o capovolgersi.

- Raccomandiamo di far navigare lo scafo in corsi di acqua aperti. Quando possibile, eseguire virate a sinistra a piena velocità con un arco di virata largo e ampio per prevenire il Torque Roll.
- Per prevenire il Torque Roll, sostituire l'elica in dotazione con una di diametro e passo inferiore.
- Se si sostituisce l'elica con una di diametro e passo inferiori, la velocità e la coppia sull'asse di rollo si riducono.

Regolazione del trim dello scafo

1. Utilizzare una chiave esagonale (o chiave a brugola) da 3 mm e una chiave fissa a cacciavite (o chiave per dadi) da 7 mm per allentare il bullone che mantiene il montante dell'elica alla sua staffa di montaggio.
2. Abbassare il montante se lo scafo naviga con la prua in aria, sobbalza eccessivamente o si ribalta all'indietro. Abbassando il montante, l'elica si immerge maggiormente nell'acqua, innalzando la poppa e provocando l'abbassamento della prua, ponendo lo scafo in una planata più in piano.
3. Sollevare il montante se lo scafo non plana sull'acqua e il motore non raggiunge il pieno regime.
4. Una volta regolato il montante dell'elica, utilizzare una chiave esagonale (o chiave a brugola) da 3 mm e una chiave fissa a cacciavite (o chiave per dadi) da 7 mm per serrare il bullone che mantiene il montante dell'elica alla sua staffa di montaggio.

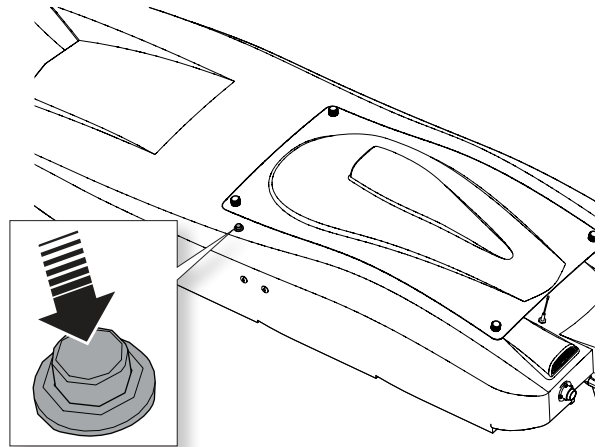
Consiglio: il fattore chiave per una barca dalla navigazione ben bilanciata è equilibrare la superficie di contatto con l'acqua con un assetto di navigazione stabile e controllato.



Spegnere Il Motore

Ogni volta avrete bisogno di fermare il motore, specialmente se il motore ha problemi, utilizzare l'apposito interruttore.

ATTENZIONE: non toccare il motore o lo scarico dopo l'uso. Questi possono diventare estremamente caldi, con rischio di lesioni o incendio.

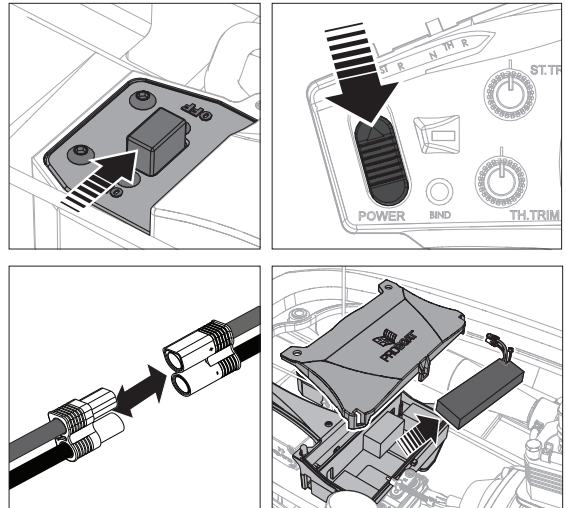


Quando Si Finisce

1. Spegnere il ricevitore.
2. Spegnere il trasmettitore.
3. Scollegare la batteria e toglierla dallo scafo.

ATTENZIONE: Non spegnere mai il trasmettitore o il ricevitore senza prima aver arrestato il motore. Si potrebbe perdere il controllo del veicolo.

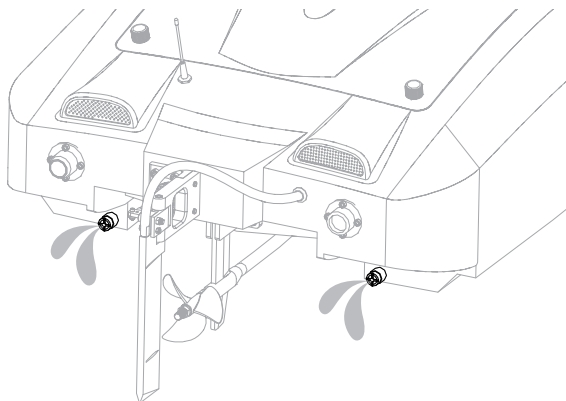
Consiglio: Togliere sempre la capottina prima di riporre lo scafo, altrimenti l'umidità consentirebbe la formazione di muffa e funghi al suo interno.



Dopo Aver Navigato

- Scaricare l'acqua dall'interno dello scafo usando gli autobailer
- Pulire i residui di olio di scarico dallo scafo
- Sciacquare coperta, scafo, bulloneria in metallo, quindi asciugare con un panno pulito. Rivestire la bulloneria metallica con fluido idrorepellente per prevenire la corrosione
- Asciugare completamente l'interno e l'esterno dello scafo, compreso il sistema di raffreddamento. Togliere la capottina prima di riporre lo scafo
- Applicare rivestimento in cera per automobili all'esterno dello scafo per prevenire l'ossidazione e proteggere dai danni causati dal carburante o da altri elementi chimici dannosi
- Riparare eventuali danni o segni di usura sull'imbarcazione
- Lubrificare l'albero di trasmissione
- Prendersi nota di quanto appreso dalle regolazioni dell'imbarcazione, incluse le condizioni dell'acqua e del vento

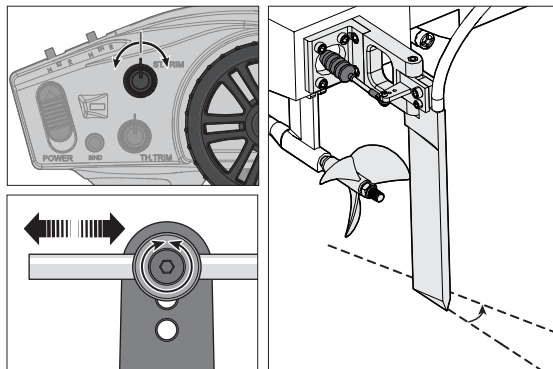
AVVISO: Quando si termina di navigare, non lasciare lo scafo al sole. Non riporre lo scafo in un ambiente caldo e ristretto come l'interno di un'auto, in caso contrario potrebbe subire dei danni.



Trim Del Rimone

Usare il pomello **ST.Trim** sul trasmettitore per centrare perfettamente il timone. Se la squadretta del servo non è ben centrata dopo la procedura di connessione e non si riesce a centrare il timone con il trim, allora procedere come segue:

1. Accertarsi che il pomello **ST.Trim** sia posizionato su "0" o al centro.
2. Regolare meccanicamente il collegamento del servo al timone in modo che sia centrato quando il volantino è al punto neutro.

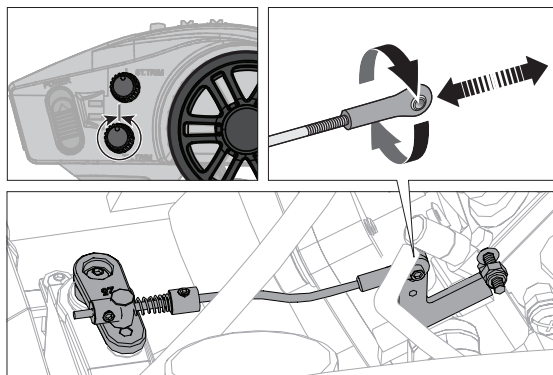


Trim Del Motore

Regolare il **TH.Trim** in modo che il carburatore sia completamente chiuso quando il grilletto del motore è al punto neutro. Se non si riesce con il trim, allora bisogna procedere come segue:

1. Accertarsi che il pomello **TH.Trim** sia posizionato su "0" o al centro.
2. Con l'apposita pinza (RVO1005) togliere l'attacco a sfera del comando dalla squadretta.
3. Girare la barretta di collegamento in senso orario o antiorario finché il carburatore resta chiuso.
4. Ricollegare il comando sull'attacco a sfera della squadretta.

AVVISO: Cambiamenti al trim del motore possono influire sul funzionamento del motore. Le regolazioni del carburatore si devono fare correttamente, altrimenti si potrebbe danneggiare il motore.



Regolazione Del Motore

Prima di effettuare regolazioni:

- Accertarsi che non ci siano ostruzioni o perdite nel serbatoio, nei tubetti del carburante o nel carburatore. Qualsiasi anomalia potrebbe influire sul funzionamento del motore e sulle sue regolazioni.
- Attenzione nelle regolazioni perché lo spillo del carburatore è molto sensibile e anche una variazione di 1/16 di giro è già un notevole cambiamento. Far girare un motore a miscela povera può provocare usura prematura o guasto completo del motore.
- Gli spilli sono contrassegnati per indicare velocità bassa e alta.

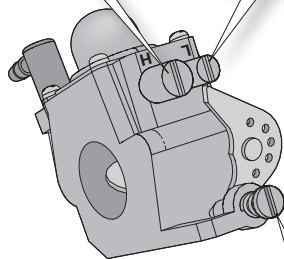
Impostazioni Di Fabbrica Del Carburatore

Si possono fare ulteriori regolazioni al motore oltre a quelle fatte in fabbrica, per migliorare le prestazioni in certe condizioni.

Se si perde traccia delle regolazioni bisogna tornare a quelle di fabbrica (vedi la prossima pagina).

Spillo del massimo (lato sinistro). Chiudere lo spillo del massimo girando in senso orario finché non si ferma. Poi aprire girando in senso antiorario per 1 giro e 1/2.

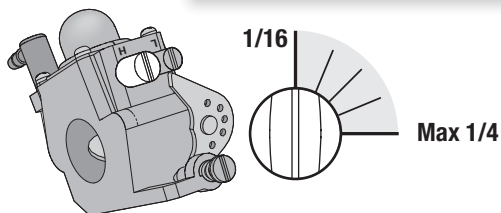
Spillo del minimo (lato destro). Chiudere lo spillo del minimo girando in senso orario finché non si ferma. Poi aprire girando in senso antiorario per 1 giro e 1/4.



La vite del minimo (sotto agli spilli). Centrare la vite in modo che la sua scanalatura sia verticale.

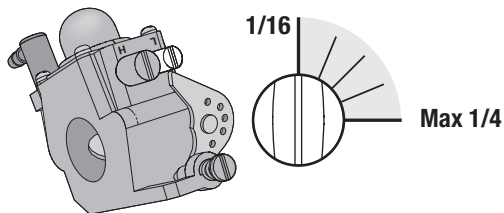
Regolazione Dello Spillo Del Massimo

Se la velocità massima è bassa girare lo spillo del massimo di 1/16 di giro e provare. Non andare oltre 1/4 di giro dalla regolazione di fabbrica (minimo 1 giro e 1/4 da tutto chiuso), altrimenti si potrebbe danneggiare il motore.



Regolazione Dello Spillo Del Minimo

Se il veicolo accelera lentamente girare lo spillo del minimo di 1/16 di giro e provare. Non andare oltre 1/4 di giro dalla regolazione di fabbrica (minimo 1 giro e 1/4 da tutto chiuso), altrimenti si potrebbe danneggiare il motore.

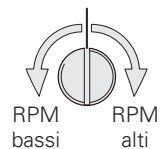
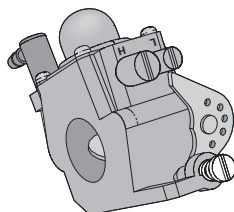


Regolazione Del Minimo

RPM bassi (Freccia a sinistra)

RPM alti (Freccia a destra)

Se il minimo è troppo alto (il veicolo si muove al minimo) oppure è troppo basso (il motore non sta in moto) bisogna regolarlo sul carburatore.



RPM bassi
RPM alti

Verifica Della Candela

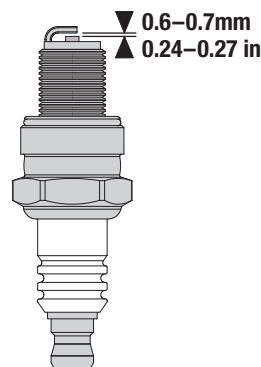
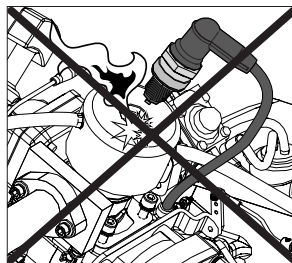
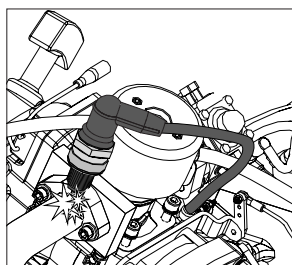
ATTENZIONE: Prima di controllare la candela pulire dal carburante eventualmente versato e chiudere i contenitori del carburante. In caso contrario si potrebbe causare un incendio con i relativi rischi.

Togliere la candela e ricollegarla al suo filo. Avvicinare la parte filettata della candela al silenziatore. Tirare la corda dello starter con movimenti rapidi e continui per far girare il motore e accertarsi che ci sia la scintilla.

Se non c'è scintilla:

- Regolare la distanza degli elettrodi a 0,6–0,7mm.
- Montare una nuova candela (LOSR5017).

ATTENZIONE: Non provare la candela vicino al suo foro, altrimenti i residui di carburante si potrebbero incendiare.



Motore Ingolfato

Carburante

Il motore non si avvia se c'è troppo carburante nel suo cilindro. Il carburante in eccesso può essere rimosso togliendo la candela e operando come di seguito esposto. Raccomandiamo l'utilizzo di occhiali di sicurezza.

1. Scollegare e togliere la candela.
2. Tirare la corda dello starter con movimenti rapidi e continui.
3. Rimettere la candela accertandosi che sia ben stretta.

AVVISO: Pulire sempre dal carburante versato. In caso contrario si potrebbero causare lesioni o danni.

Acqua

Il motore non si avvia se è immerso in acqua. L'acqua in eccesso può essere espulsa seguendo questi passaggi:

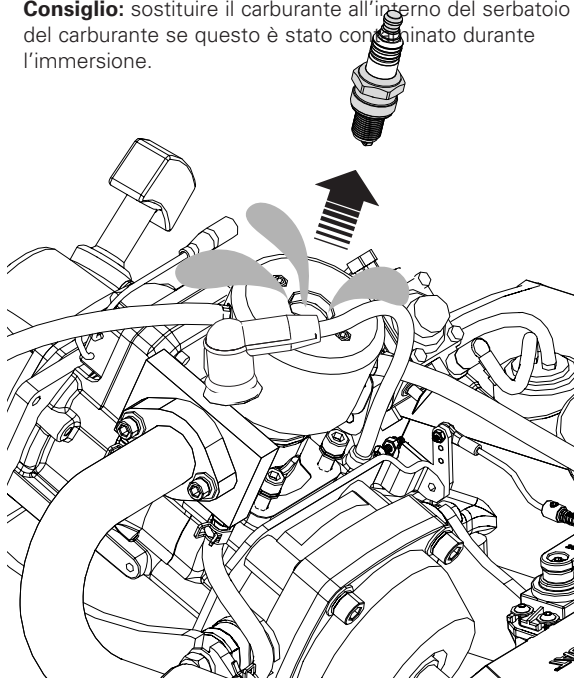
1. Spegner tutti i componenti elettronici e scollegare la batteria di bordo.
2. Scollegare e rimuovere la candela.
3. Mantenere lo scafo capovolto e tirare la fune di avviamento esercitando un movimento continuo fino a quando non si vede più acqua fuoriuscire dallo scafo.
4. Sostituire la candela, quindi avvitarla fino a metà.
5. Mettere un dito sull'apertura del carburatore e avviare ripetutamente il motore usando la fune di avviamento. Riempire il cilindro con carburante sufficiente per espellere l'acqua dall'interno del motore.
6. Scollegare e rimuovere la candela, quindi ripetere il passaggio 3.
7. Spruzzare con attenzione fluido per motore (DYN5500) nella testata attraverso il foro della candela tirando lentamente la fune di avviamento.

Lo spray espellerà i residui di acqua e carburante eventualmente presenti all'interno del motore.

8. Spruzzare fluido per motore sull'elettrodo al centro della candela per rimuovere eventuali residui di carburante. Lasciare asciugare completamente.
9. Sostituire la candela e assicurarsi che il fondo sia saldamente serrato.

AVVISO: se il motore non si avvia, seguire le istruzioni per il **test della candela** per verificare che la candela funzioni correttamente.

Consiglio: sostituire il carburante all'interno del serbatoio del carburante se questo è stato contaminato durante l'immersione.



Manutenzione

1. Controllare che il motore e i suoi supporti non siano danneggiati o usurati.
2. Verificare le condizioni della candela e del suo cavo. Sostituire se necessario.
3. Controllare che il silenziatore accordato non abbia danni o perdite. Stringere le viti.
4. Pulire e verificare che il carburatore non abbia perdite e che si muova senza scatti.

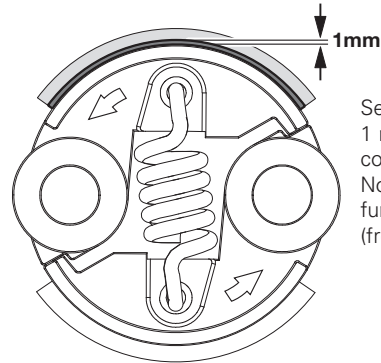
Frizione

La frizione interviene automaticamente quando il numero di giri del motore aumenta. Assicurarsi che la velocità al minimo sia abbassata per evitare che l'elica giri. Smontate regolarmente la frizione e pulire i ceppi e la campana interna da detriti.

Alloggiamento cuscinetto frizione

Per assicurare una lunga durata al cuscinetto della frizione, mantenerlo ben lubrificato (DYNE0100).

Nel caso in cui lo scafo imbarchi acqua o si capovolga e il cuscinetto si bagni, liberare il cuscinetto dall'acqua. Non farlo può portare a una rottura prematura o al grippaggio completo del cuscinetto.

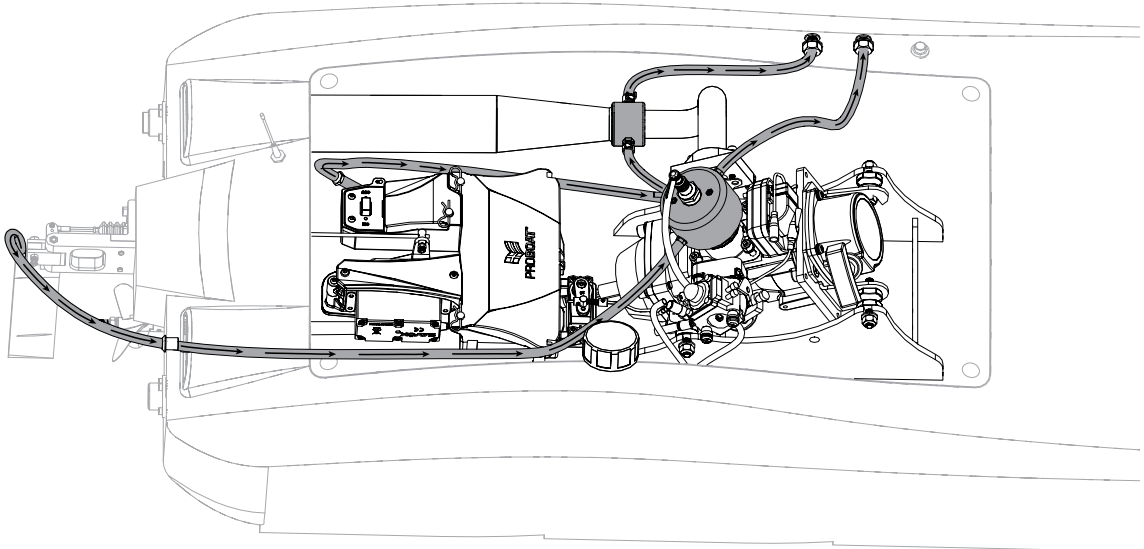
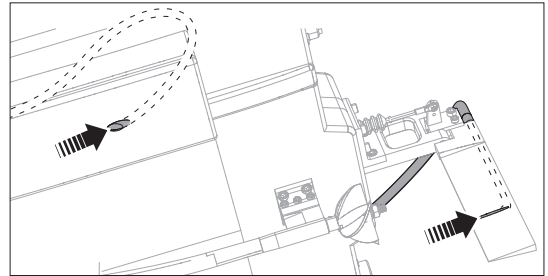


Se consumato entro 1 mm, sostituire con PRB292003. Notare il verso di funzionamento (frecce).

Sistema Di Raffreddamento Ad Acqua

Se l'acqua non uscisse dalle prese del raffreddamento mentre lo scafo naviga, spegnere immediatamente il motore e pulire le ostruzioni nel sistema di raffreddamento. Il motore e il silenziatore hanno sistemi di circolazione collegati separatamente.

1. Smontare e pulire il sistema di raffreddamento per evitare le ostruzioni ed il surriscaldamento.
2. Sostituire le parti danneggiate.



Lubrificazione Della Trasmissione

Sostituire sempre l'albero flessibile quando è danneggiato o mostra evidenti segni di usura, altrimenti si potrebbero fare danni maggiori.

La lubrificazione dell'albero flessibile è di importanza vitale per la durata della trasmissione. Il lubrificante agisce anche come guarnizione per impedire l'ingresso dell'acqua nello scafo attraverso il premistoppa.

Lubrificare l'albero flessibile e tutte le parti in movimento ogni 30 minuti di funzionamento. Lubrificare l'albero dell'elica ogni 90 minuti di funzionamento.

1. Togliere le 3 viti con i loro dadi sull'attacco del piede dell'elica nella parte inferiore dello scafo.
2. Far scorrere il piede fuori dal supporto.

Consiglio: Toccare l'albero flessibile e le altre parti lubrificate solo con un fazzoletto di carta o uno straccio.

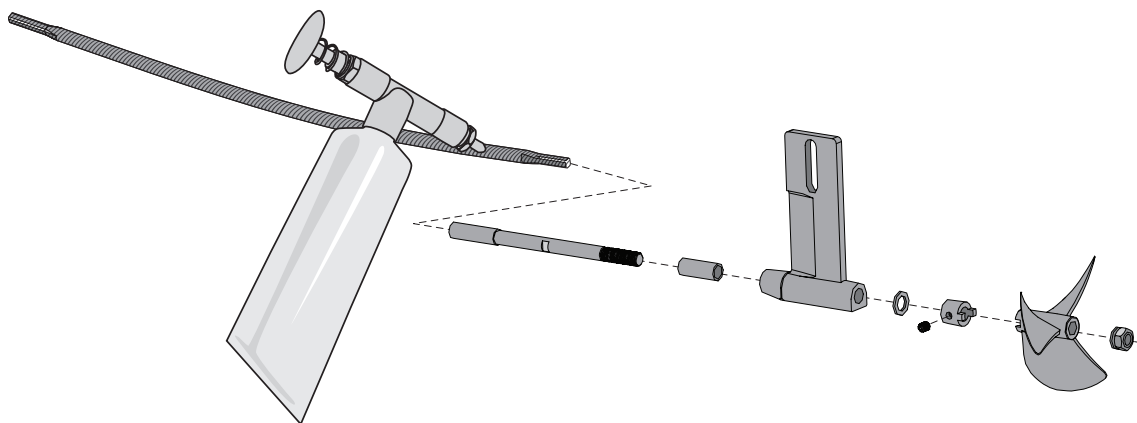
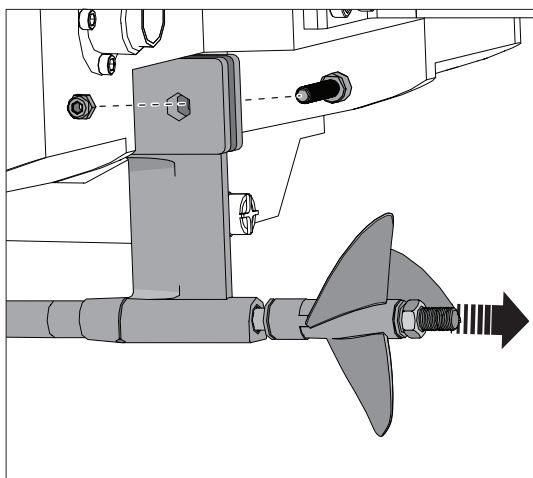
3. Togliere l'albero flessibile facendolo scorrere fuori dalla frizione, dal tubo guida e dall'albero dell'elica. Segnare o tenere presente l'estremità dell'albero che va collegato alla frizione.
4. Allentare il grano del trascinatore usando una chiave esagonale da 2mm.
5. Togliere dado, elica e trascinatore dall'albero di trasmissione.
6. Togliere l'albero dell'elica e le due boccole dal piede dell'elica.
7. Pulire l'albero dal lubrificante e dall'eventuale sporco. Lubrificare l'albero flessibile, il piede dell'elica e il suo albero usando grasso marino (PRB0101 o PRB0100).

AVVISO: Accertarsi di inserire nella frizione l'estremità dell'albero corretta. In caso contrario potrebbe danneggiarsi.

8. Rimontare seguendo l'ordine inverso. Stringere il grano del trascinatore sulla parte piatta dell'albero dell'elica mettendo del frenafili secondo necessità.

AVVISO: Se si usa lo scafo in acqua salata ci potrebbe essere della corrosione da qualche parte. In questo caso, dopo l'uso, occorre risciacquare lo scafo in acqua fresca e lubrificare il sistema di trasmissione.

AVVISO: A causa dell'effetto corrosivo, l'uso degli scafi RC in acqua salata è a discrezione del modellista.



Guida Alla Risoluzione Dei Problemi

Problema	Possibile causa	Soluzione
L'imbarcazione risponde a tutti i comandi tranne al throttle	Canale del throttle invertito	Invertire il canale del throttle sul trasmettitore
Rumore o vibrazione eccessivi	Elica, albero o motore danneggiati	Sostituire le parti danneggiate
	Elica sbilanciata	Bilanciare o sostituire l'elica
Durata di navigazione ridotta o alimentazione insufficiente dell'imbarcazione	Batteria dell'imbarcazione quasi scarica	Ricaricare completamente la batteria
	Batteria dell'imbarcazione danneggiata	Sostituire la batteria dell'imbarcazione e seguire le relative istruzioni
	Blocco o attrito su albero o elica	Smontare, lubrificare e allineare correttamente le parti
	Le condizioni ambientali potrebbero essere troppo fredde	Accertarsi che la batteria sia calda prima dell'uso
	Il trascinatore è troppo vicino al piede dell'elica	Allentare il trascinatore e allontanarlo un po' dal piede
	Albero flessibile poco lubrificato	Lubrificare adeguatamente l'albero flessibile
	La vegetazione o altro ostacoli bloccano il timone o l'elica	Togliere la vegetazione o altro dal timone e dall'elica
Il collegamento tra l'imbarcazione e il trasmettitore non riesce	Trasmettitore troppo vicino all'imbarcazione durante il processo di collegamento	Allontanare il trasmettitore acceso di circa un metro dall'imbarcazione, scollegare la batteria e ricollegarla all'imbarcazione
	Barca o trasmettitore sono troppo vicini a grossi oggetti metallici, sorgenti WiFi o altri trasmettitori	Spostare barca e trasmettitore in un'altra posizione e ripetere la procedura
	Batteria dell'imbarcazione/batteria trasmettitore quasi scarica	Sostituire/ricaricare le batterie
	L'interruttore del ricevitore è su OFF	Portare su ON l'interruttore del ricevitore
La barca non si connette (dopo il "binding") al trasmettitore	Il trasmettitore è troppo vicino alla barca durante la procedura di connessione	Allontanare il trasmettitore acceso di circa un metro dall'imbarcazione, scollegare la batteria e ricollegarla all'imbarcazione
	Barca o trasmettitore sono troppo vicini a grossi oggetti metallici, sorgenti WiFi o altri trasmettitori	Spostare barca e trasmettitore in un'altra posizione e ripetere la procedura
	Le batterie della barca e/o del trasmettitore sono quasi scariche	Sostituire/ricaricare le batterie
	L'interruttore del ricevitore è su OFF	Portare su ON l'interruttore del ricevitore
L'imbarcazione tende a immergersi nell'acqua o imbarca acqua	L'angolo dell'elica non è corretto	Regolare l'angolo dell'elica
	Lo scafo della barca non è completamente chiuso	Asciugare la barca e assicurarsi che il portello chiuda perfettamente lo scafo prima di rimettere la barca in acqua
L'imbarcazione tende a virare in una sola direzione	Il timone o il suo trim non sono centrati	Riparare o regolare il timone e il suo trim in modo la barca proceda dritta quando i comandi sono al centro
Il timone non si muove	Danni al timone, al suo comando o al servo	Riparare o sostituire le parti danneggiate e regolare i comandi
	I fili sono danneggiati o si sono allentati i collegamenti	Fare un controllo accurato sui fili e sui collegamenti, sistemare secondo necessità
	Il trasmettitore non si è connesso correttamente	Rifare la connessione (binding) fra trasmettitore e ricevitore
	L'interruttore del ricevitore è su OFF	Portare su ON l'interruttore del ricevitore
Comandi invertiti	Le impostazioni sul trasmettitore sono invertite	Fare un controllo sulla direzione dei comandi e regolare opportunamente il trasmettitore
Surriscaldamento del del motore	I tubi del raffreddamento sono bloccati	Pulire o sostituire i tubi dell'acqua
Controllo irregolare	Il trasmettitore era troppo vicino allo scafo durante la connessione	Allontanare il trasmettitore dallo scafo, scollegare e ricollegare la batteria allo scafo
La macchina non va dritta	Il trim dello sterzo sulla trasmittente non è centrato	Impostare il trim dello sterzo in modo che il veicolo vada dritto
Il veicolo non sterza o sterza poco	Il dual rate (D/R) dello sterzo non è impostato bene	Impostare l'interruttore rotante del dual rate (D/R) dello sterzo sulla trasmittente alla corsa desiderata
	Il servocomando non funziona	Contattare l'assistenza tecnica Horizon Hobby
Il motore non funziona o funziona poco	Il dual rate (D/R) del motore non è impostato bene	Impostare l'interruttore rotante del dual rate (D/R) del motore sulla trasmittente alla corsa desiderata
	Il motore non funziona	Contattare l'assistenza tecnica Horizon Hobby

Guida Alla Risoluzione Dei Problemi Del Motore

Problema	Possibile causa	Soluzione
Il motore non si avvia	Senza carburante	Riempire il serbatoio e seguire le istruzioni per l'avviamento
	Motore pieno	Togliere la candela. Tirare la corda dello starter con movimenti rapidi e continui. Rimettere la candela e provare
	La miscela del carburante è vecchia o cattiva	Fare una miscela fresca seguendo le istruzioni
	La candela non funziona	Controllare la candela e la bobina di accensione; sostituire se necessario
	Il servo del motore è guasto/la sua impostazione è sbagliata	Controllare il funzionamento del servo. Se è a posto posizionarlo al centro e sistemare il collegamento meccanico seguendo le istruzioni
	Il carburatore è regolato male	Rimettere le regolazioni originali e riprovare
	L'interruttore per lo spegnimento del motore è guasto	Controllare e sostituire l'interruttore se necessario
	Pistone e cilindro sono usurati	Controllare pistone e cilindro se danneggiati ed eventualmente sostituire
	I cavi sono danneggiati o non connessi	Connettere i cavi, riparare o sostituire le componenti difettose
Il motore parte e poi si ferma	L'interruttore della ricevente è in posizione OFF	Spostare l'interruttore in posizione ON
	Senza carburante	Riempire il serbatoio e seguire le istruzioni per l'avviamento
	Il motore potrebbe essere surriscaldato	Lasciare raffreddare il motore. Rimettere le regolazioni originali al carburatore e riprovare
	Il minimo del motore è troppo basso	Seguire le istruzioni per aumentare il minimo
	Il carburatore è regolato male	Rimettere le regolazioni originali e riprovare
	La frizione slitta o è bloccata	Controllare la frizione se ci sono parti rotte o usurate
	La miscela del carburante è vecchia o cattiva	Fare una miscela fresca seguendo le istruzioni
Il motore gira, ma il modello non si muove	Il servo del motore è regolato male	Se è a posto posizionarlo al centro e sistemare il collegamento meccanico seguendo le istruzioni
	La trasmissione non funziona correttamente	Verificare che tutto funzioni correttamente e che non ci siano danni
	La frizione slitta o è bloccata	Sostituire le parti danneggiate
	La frizione o l'albero flessibile sono danneggiati	Sostituire le parti danneggiate

Durata della Garanzia

Periodo di garanzia

Garanzia esclusiva - Horizon Hobby, LLC (Horizon) garantisce che il prodotto acquistato (il "Prodotto") sarà privo di difetti relativi ai materiali e di eventuali errori di montaggio alla data di acquisto. Il periodo di garanzia è conforme alle disposizioni legali del paese nel quale il prodotto è stato acquistato. Tale periodo di garanzia ammonta a 6 mesi e si estende ad altri 18 mesi dopo tale termine.

Limiti della garanzia

(a) La garanzia è limitata all'acquirente originale (Acquirente) e non è cedibile a terzi. L'acquirente ha il diritto a far riparare o a far sostituire la merce durante il periodo di questa garanzia. La garanzia copre solo quei prodotti acquistati presso un rivenditore autorizzato Horizon. Altre transazioni di terze parti non sono coperte da questa garanzia. La prova di acquisto è necessaria per far valere il diritto di garanzia. Inoltre, Horizon si riserva il diritto di cambiare o modificare i termini di questa garanzia senza alcun preavviso e di escludere tutte le altre garanzie già esistenti.

(b) Horizon non si assume alcuna garanzia per la disponibilità del prodotto, per l'adeguatezza o l'idoneità del prodotto a particolari previsti dall'utente. È sola responsabilità dell'acquirente il fatto di verificare se il prodotto è adatto agli scopi da lui previsti.

(c) Richiesta dell'acquirente – spetta soltanto a Horizon, a propria discrezione riparare o sostituire qualsiasi prodotto considerato difettoso e che rientra nei termini di garanzia. Queste sono le uniche rivalse a cui l'acquirente si può appellare, se un prodotto è difettoso.

Horizon si riserva il diritto di controllare qualsiasi componente utilizzato che viene coinvolto nella rivalsa di garanzia. Le decisioni relative alla sostituzione o alla riparazione sono a discrezione di Horizon. Questa garanzia non copre dei danni superficiali o danni per cause di forza maggiore, uso errato del prodotto, un utilizzo che viola qualsiasi legge, regolamentazione o disposizione applicabile, negligenza, uso ai fini commerciali, o una qualsiasi modifica a qualsiasi parte del prodotto.

Questa garanzia non copre danni dovuti ad un'installazione errata, ad un funzionamento errato, ad una manutenzione o un tentativo di riparazione non idonei a cura di soggetti diversi da Horizon. La restituzione del prodotto a cura dell'acquirente, o da un suo rappresentante, deve essere approvata per iscritto dalla Horizon.

Limiti di danno

Horizon non si riterrà responsabile per danni speciali, diretti, indiretti o consequenziali; perdita di profitto o di produzione; perdita commerciale connessa al prodotto, indipendentemente dal fatto che la richiesta si basa su un contratto o sulla garanzia. Inoltre la responsabilità di Horizon non supera mai in nessun caso il prezzo di acquisto del prodotto per il quale si chiede la responsabilità. Horizon non ha alcun controllo sul montaggio, sull'utilizzo o sulla manutenzione del prodotto o di combinazioni di vari prodotti. Quindi Horizon non accetta nessuna responsabilità per danni o lesioni derivanti da tali circostanze. Con l'utilizzo e il montaggio del prodotto l'utente acconsente a tutte le condizioni, limitazioni e riserve di garanzia citate in questa sede.

Qualora l'utente non fosse pronto ad assumersi tale responsabilità associata all'uso del prodotto, si suggerisce

di restituire il prodotto intatto, mai usato e immediatamente presso il venditore.

Indicazioni di sicurezza

Questo è un prodotto sofisticato di hobbistica e non è un giocattolo. Esso deve essere manipolato con cautela, con giudizio e richiede delle conoscenze basilari di meccanica e delle facoltà mentali di base. Se il prodotto non verrà manipolato in maniera sicura e responsabile potrebbero risultare delle lesioni, dei gravi danni a persone, al prodotto o all'ambiente circostante. Questo prodotto non è concepito per essere usato dai bambini senza una diretta supervisione di un adulto. Il manuale del prodotto contiene le istruzioni di sicurezza, di funzionamento e di manutenzione del prodotto stesso. È fondamentale leggere e seguire tutte le istruzioni e le avvertenze nel manuale prima di mettere in funzione il prodotto. Solo così si eviterà un utilizzo errato e si preveniranno incidenti, lesioni o danni.

Domande, assistenza e riparazioni

Il vostro negozio locale e/o luogo di acquisto non possono fornire garanzie di assistenza o riparazione senza previo colloquio con Horizon. Questo vale anche per le riparazioni in garanzia. Quindi in tali casi bisogna interpellare un rivenditore, che si metterà in contatto subito con Horizon per prendere una decisione che vi possa aiutare nel più breve tempo possibile.

Manutenzione e riparazione

Se il prodotto deve essere ispezionato o riparato, si prega di rivolgersi ad un rivenditore specializzato o direttamente ad Horizon. Il prodotto deve essere imballato con cura. Bisogna far notare che i box originali solitamente non sono adatti per effettuare una spedizione senza subire alcun danno. Bisogna effettuare una spedizione via corriere che fornisce una tracciabilità e un'assicurazione, in quanto Horizon non si assume alcuna responsabilità in relazione alla spedizione del prodotto. Inserire il prodotto in una busta assieme ad una descrizione dettagliata degli errori e ad una lista di tutti i singoli componenti spediti. Inoltre abbiamo bisogno di un indirizzo completo, di un numero di telefono per chiedere ulteriori domande e di un indirizzo e-mail.

Garanzia a riparazione

Le richieste in garanzia verranno elaborate solo se è presente una prova d'acquisto in originale proveniente da un rivenditore specializzato autorizzato, nella quale è ben visibile la data di acquisto. Se la garanzia viene confermata, allora il prodotto verrà riparato o sostituito. Questa decisione spetta esclusivamente a Horizon Hobby.

Riparazioni a pagamento

Se bisogna effettuare una riparazione a pagamento, effettueremo un preventivo che verrà inoltrato al vostro rivenditore. La riparazione verrà effettuata dopo l'autorizzazione da parte del vostro rivenditore. La somma per la riparazione dovrà essere pagata al vostro rivenditore. Le riparazioni a pagamento avranno un costo minimo di 30 minuti di lavoro e in fattura includeranno le spese di restituzione. Qualsiasi riparazione non pagata e non richiesta entro 90 giorni verrà considerata abbandonata e verrà gestita di conseguenza.



ATTENZIONE: Le riparazioni a pagamento sono disponibili solo sull'elettronica e sui motori. Le riparazioni a livello meccanico, soprattutto per gli elicotteri e le vetture RC, sono molto costose e devono essere effettuate autonomamente dall'acquirente.

Garanzia e Assistenza informazioni per i contatti

Paese di acquisto	Horizon Hobby	Telefono/Indirizzo e-mail	Indirizzo
Germania	Horizon Technischer Service	service@horizonhobby.de	Christian-Junge-Straße 1 25337 Elmshorn, Germany
	Sales: Horizon Hobby GmbH	+49 (0) 4121 2655 100	

CE Dichiarazione di Conformità EU : Horizon Hobby, LLC con la presente dichiara che il prodotto è conforme ai requisiti essenziali e ad altre disposizioni rilevanti delle direttive R&TTE, EMC e LVD.

Una copia della dichiarazione di conformità per l'Unione Europea è disponibile a : <http://www.horizonhobby.com/content/support-render-compliance>.



Smaltimento all'interno dell'Unione Europea

Questo prodotto non deve essere smaltito assieme ai rifiuti domestici. Invece è responsabilità dell'utente lo smaltimento di tali rifiuti, che devono essere portati in un centro di raccolta designato per il riciclaggio di rifiuti elettronici. Con tale procedimento si aiuterà preservare l'ambiente e le risorse non verranno sprecate. In questo modo si proteggerà il benessere dell'umanità. Per maggiori informazioni sui punti di riciclaggio si prega di contattare il proprio ufficio locale o il servizio di smaltimento rifiuti.

Replacement Parts / Ersatzteile / Pièces de Rechange / Pezzi di Ricambio

Part #	English	Deutsch	Français	Italiano
PRB292001	Stuffing Tube Liner: Rockstar 48	Schlauchdichtung: Rockstar 48	Revêtement de tube de remplissage Rockstar 48	Guaina premistoppa: Rockstar 48
PRB296002	Exhaust O-Ring: Rockstar 48	O-Ring Auslass Rockstar 48	Joint torique d'échappement Rockstar 48	O-ring scarico: Rockstar 48
DYNB0500	7.4V 5200mAh 2S 15C LiPO	7,4 V 5200 mAh 2S 15C LiPo	7,4 V 5 200 mAh 2S 15C LiPO	7,4V 5200 mAh 2S 15C LiPO
DYNE1217	Exhaust Cooling Block Gasket, Rockstar 48	Kühlblock-Dichtung Auslass, Rockstar 48	Joint d'étanchéité de bloc de refroidissement d'échappement, Rockstar 48	Tenuta scarico blocco raffreddamento, Rockstar 48
DYNE1218	ON/OFF Switch: Rockstar 48	EIN/AUS-Schalter: Rockstar 48	Interrupteur marche/arrêt Rockstar 48	Interruttore ON/OFF: Rockstar 48
LOSR5017	Spark Plug, Losi 26cc	Zündkerze, Losi 26 cc	Bougie, Losi 26cc	Candela, Losi 26 cc
LOSR5031	Exhaust Gasket (2), Los 26cc	Auslassdichtung (2), Los 26 cc	Joint de collecteur d'échappement (2), Los 26cc	Tenuta scarico (2), Losi 26 cc
PRB281049	Hull: 48" Zelos G Catamaran: RTR	Rumpf: 122 cm Zelos G Catamaran: RTR	Coque : catamaran Zelos G 122 cm, RTR	Scafo: Catamarano Zelos G di 122 cm RTR
PRB281050	Canopy: 48" Zelos G Catamaran: RTR	Verdeck: 122 cm Zelos G Catamaran: RTR	Tendelet : catamaran Zelos G 122 cm, RTR	Capottina: Catamarano Zelos G di 122 cm RTR
PRB281051	Rudder: Rockstar 48	Seitenruder: Rockstar 48	Gouverne de direction : Rockstar 48	Timone: Rockstar 48
PRB281052	Rudder Mount:48" Zelos G Catamaran: RTR	Ruderhalterung: 122 cm Zelos G Catamaran: RTR	Gouvernail : catamaran Zelos G 122 cm, RTR	Montante timone: Catamarano Zelos G di 122 cm RTR
PRB282044	Flex Shaft:48" Zelos G Catamaran: RTR	Flex-Schaft : 122 cm Zelos G Catamaran: RTR	Arbre flexible : catamaran Zelos G 122 cm, RTR	Albero flessibile: Catamarano Zelos G di 122 cm RTR
PRB282045	Propeller: 48" Zelos G Catamaran: RTR 2.6x1.8	Propeller: 122 cm Zelos G Catamaran: RTR 2,6x1,8	Hélice : catamaran Zelos G 122 cm, RTR 2.6x1.8	Elica: Catamarano Zelos G di 122 cm RTR 2.6x1.8
PRB286042	Propeller Strut: 48" Zelos G Catamaran: RTR	Propellerstange: 122 cm Zelos G Catamaran: RTR	Support d'arbre d'hélice : catamaran Zelos G 122 cm, RTR	Montante elica: Catamarano Zelos G di 122 cm RTR
PRB286043	Auto Bailers: 48" Zelos G Catamaran: RTR	Lenzventile: 122 cm Zelos G Catamaran: RTR	Auto-videurs : catamaran Zelos G 122 cm, RTR	Autobailer: Catamarano Zelos G di 122 cm RTR
PRB286044	Aluminum Accessories: 48" Zelos G Catamaran: RTR	Zubehör aus Aluminium: 122 cm Zelos G Catamaran: RTR	Accessoires en aluminium : catamaran Zelos G 122 cm, RTR	Accessori in alluminio: Catamarano Zelos G di 122 cm RTR
PRB286045	Throttle Link: 48" Zelos G Catamaran: RTR	Drosselverbindung: 122 cm Zelos G Catamaran: RTR	Tringlerie : catamaran Zelos G 122 cm, RTR	Leveraggio acceleratore: Catamarano Zelos G di 122 cm RTR
PRB286046	Kill Switch: 48" Zelos G Catamaran: RTR	Notausschalter: 122 cm Zelos G Catamaran: RTR	Coupe-circuit : catamaran Zelos G 122 cm, RTR	Interruttore d'emergenza: Catamarano Zelos G di 122 cm RTR
PRB291002	Radio Tray: Rockstar 48	Radioplatte: Rockstar 48	Platine radio Rockstar 48	Supporto radio: Rockstar 48
PRB291004	Fuel Tank: Rockstar 48	Kraftstofftank: Rockstar 48	Réservoir de carburant : Rockstar 48	Serbatoio carburante: Rockstar 48
PRB291006	Rudder Pushrod Set: Rockstar 48	Rudergestängesatz: Rockstar 48	Ensemble de tiges de gouvernail : Rockstar 48	Set aste di comando timone: Rockstar 48
PRB292003	Clutch: 6,000 RPM	Kupplung: 6.000 U/min.	Embrayage 6 000 tr/min	Frizione: 6.000 giri/min
PRB296000	Vibration Damper: Rockstar 48	Schwingungsdämpfer: Rockstar 48	Amortisseur de vibrations : Rockstar 48	Smorzatore vibrazioni: Rockstar 48
SPM2330	DX2E 2Ch DSMR Surface Radio w/SR310	DX2E 2Ch DSMR Funkgerät mit SR310	Radio de surface DX2E 2Ch DSMR avec SR310	DX2E 2 radiocomando DSMR a 2 canali con SR310
SPMMR4000	MR4000 DSMR 4 Ch Marine Receiver	MR4000 DSMR 4 Ch Bootempfänger	Récepteur marin MR4000 DSMR 4 canaux	Ricevitore marino MR4000 DSMR 4 canali
SPMS605HV				
SPMS904HV	S904HV 1/6 High Voltage 18KG Steering Servo	S904HV 1/6 Hochspannung 18 KG Lenkservo	Servo de direction S904HV 1/6 haute tension 18 kg	Servocomando S904HV 1/6 alta tensione 18 kg
ZENT303991310	G23RC Wrench Tool	G23RC Steckschlüssel	Clé G23RC	Chiave G23RC

Recommended Parts / Empfohlene Teile / Pièces recommandées / Pezzi consigliati

Part #	English	Deutsch	Français	Italiano
DYN2819	5 pc Metric Hex Driver Assortment	5-teiliges metrisches Inbusschlüssel-Set	Assortiment de 5 tournevis hexagonaux métriques	Set di 5 chiavi esagonali metriche
DYN2828	Screwdriver: #1 Phillips	Schraubenzieher: #1 Kreuzschlitz	Tournevis : #1 Phillips	Cacciavite a stella #1
DYN3048	3-In-1 Tuning Screwdriver	3-in-1-Tuning-Schraubendreher	Tournevis de réglage 3-en-1	Cacciavite per regolazione 3-in-1
DYN5500	Magnum Force 2 Motor Spray, 13 oz	Magnum Force 2 Motorspray, 368 g	Spray moteur Magnum Force 2, 368 g	Spray per motori Magnum Force 2, 368 g
DYNC2005CA	Prophet Sport LiPo 35W AC Charger	Prophet Sport LiPo 35 W AC-Ladegerät	Chargeur Prophet Sport LiPo CA 35 W	Caricabatterie Prophet Sport LiPo 35 W AC
DYNE0100	Precision Oiler: Medium	Präzisionsöler: Medium	Graisseur de précision : Moyen	Oliatore di precisione: medio
DYNE4100	2 Cycle Oil, 100cc: 5IVE-T	2 Takteröl, 100 ml: 5IVE-T	Huile 2 cycles, 100 ml : 5IVE-T	2 cicli olio, 100 ml: 5IVE-T
DYNE4200	Grease Gun with Marine Grease 5 oz	Fettpresse mit Marine Grease 142 g	Pistolet graisseur avec graisse marine, 152 g	Grasso marino con pistola 142 g
DYNM0102	Clear Flexible Marine Tape (18M)	Transparentes, flexibles Bootsband (18 m)	Ruban adhésif marin transparent souple (18 m)	Nastro marino trasparente flessibile (18 m)
DYNT0502	Start Up Tool Set: Proboat	Anfänger-Werkzeugsatz: Proboat	Ensemble d'outils de démarrage : Proboat	Set messa in moto: Proboat
RVO1005	Deluxe Ball Link Pliers: All	Deluxe Kugelgelenkzange: Alle	Pinces à liaison à billes de luxe Tous	Pinze per nodi sferici deluxe: Tutti
TLR76004	TLR Lok, Threadlock, Blue	TLR Lok, Schraubensicherung, blau	TLR Lok, Frein-filet, bleu	TLR Lok, frenafiletti, blu

Optional Parts / Diverse Teile / Pièces Optionnelles / Pezzi Opzionali

Part #	English	Deutsch	Français	Italiano
PRBE4201	Marine Grease 5 oz	Proboat Marine Fett m. Applikator 5 oz	Graisse marine, 152 g	Grasso marino
DYNC3010	Passport Ultra Force 220W Touch Battery Charger	Passport Ultra Force 220W Touch-Akkuladegerät	Passport Ultra Force 220 W Chargeur de batterie tactile	Caricabatterie Passport Ultra Force 220 W Touch
DYNK0027	CA, Thin, 2 oz	CA, dünn, 59 ml	Adhésif, mince, 59 ml	Colla CA, fine, 59 ml
DYNK0031	CA, Medium, 2 oz	CA, mittel, 59 ml	Adhésif, moyen, 59 ml	Colla CA, media, 59 ml
DYNK0036	CA, Thick, 2 oz	CA, dick, 59 ml	Adhésif, épais, 59 ml	Colla CA, spessa, 59 ml
DYNT2030	Machined Hex Driver Set (4) Met	Set gefräste Inbusschraubendreher (4) Met	Jeu de tournevis hexagonaux usiné (4) IMet	Set chiavi esagonali macchinate (4) met
PRB292002	Propeller, SS, 2.75 x 1.5 x 1/4 shaft	Propeller, SS, 70 mm x 38 mm x 6,35 mm Schaft	Hélice, SS, 70 mm x 38 mm x 6,35 mm arbre	Elica, SS, 70 mm x 38 mm x 6,35 mm albero

53739 Created: 12/2016

©2017 Horizon Hobby, LLC

Pro Boat, the Pro Boat logo, Zelos, Dynamite, Prophet, DSMR, EC3, Magnum Force 2 and the Horizon Hobby logo are trademarks or registered trademarks of Horizon Hobby, LLC.

The Spektrum trademark is used with permission of Bachmann Industries, Inc.

All other trademarks, service marks and logos are property of their respective owners. Patents pending.

PRB09004