



INTERNATIONAL
SCOUT 800A
Officially Licensed



MANUAL / QUICK START GUIDE

INTERNATIONAL®, and other International truck trademarks are licensed by International Truck Intellectual Property Company, LLC.

Interco, Irok Super Swamper Trademarks are licensed by Interco.

•Link to the most recent version of this manual with exploded views and parts lists:
www.redcatracing.com/pages/manuals

•Link to electric vehicles manual:
www.redcatracing.com/manuals/ELECTRIC-MANUAL.pdf



WARNINGS • ADVERTENCIAS

Warnings

AGE WARNING!

This radio controlled (RC) vehicle is not a toy. It is the responsibility of the parents or guardian to ensure that minors receive appropriate guidance and supervision when operating or working on this product.

It is the buyer's responsibility to ensure that this product is safely operated. You must be 14 years of age or older to operate this vehicle.

The buyer assumes all risks associated with the use of this product. Namero LLC d/b/a Redcat Racing and their retail partners, dealers, distributors, manufacturers and affiliates cannot control the use and operation of this product and as such shall not be held responsible or liable for any injury, accident or damage resulting from the use of this product.

Always fully read all instructions, manuals and warnings that come with your RC vehicle and any accessories required to operate the product.

Never operate your RC vehicles on public roads, near bystanders, children, pets or other animals.

Always leave a safe distance around your RC vehicles when driving so that in the event you lose control you don't damage the vehicle, hurt yourself or others.

Never lose sight of your vehicle while it is in operation and be aware of your surroundings.

Always keep clear of the wheels or other moving parts on the vehicle and never attempt to pick up the vehicle if the wheels are in motion.

Always perform a prerun inspection to ensure that there is no damage and that all screws and wheel nuts are secure. If damage is found, repair or replace prior to use.

Do not attempt to touch the motor, esc, battery or other electrical components during or immediately after use as these items will get hot during operation.

Always allow the vehicle time to cool down between runs. Overheating the electronics can shorten the life of your electronic components.

Never leave the battery connected when not in use and store batteries in accordance with manufactures instructions.

Never leave a battery unattended while being charged. Never charge batteries while they are inside of the RC vehicle.

There is a risk of fire and explosion when dealing with batteries. Rechargeable batteries may become hot and catch fire if left unattended or charged too quickly.

Always use extra caution when charging LiPo batteries.

Always, only use a LiPo specific chargers when charging LiPo batteries.

Always use a LiPo safe charging pouch when charging LiPo batteries.

Always charge batteries away from flammable materials and in a well ventilated space.

Never charge at a rate higher than 1C. (2000Mah pack = 2 amp charge rate). Overcharging can lead to fire and explosion.

Always store battery packs in a cool dry place.

Never use a LiPo battery that has previously overheated and/or shows signs of damage or swelling. If you suspect the battery to be damaged, immediately discontinue use and properly dispose of the battery.

Never dispose of a LiPo battery with regular trash. To safely dispose of LiPo batteries, refer to your local disposal authority or recycling center.

Always check the ESC settings to ensure that they match the battery type during operation. If using a LiPo battery, the ESC must be set to LiPo or damage may occur.

Never mix old and new batteries. Do not change or charge batteries in a hazardous location. Do not mix alkaline, lithium, standard (carbon zinc), or rechargeable (NiMh, cadmium) batteries.

If you do not agree with or are unable to follow these warnings and are not willing to accept full and complete liability for the use of this RC product; immediately return the product to your place of purchase in new and unused condition.

Advertencias

¡ADVERTENCIA SOBRE LA EDAD!

Este vehículo de radio control (RC) no es un juguete. Es responsabilidad de los padres o tutores garantizar que los menores reciban la orientación y supervisión adecuadas cuando manipulen este producto.

Es responsabilidad del comprador asegurarse de que este producto funcione de manera segura. Debe tener 14 años de edad o más para poder manipular este vehículo.

El comprador asume todos los riesgos asociados con el uso de este producto. Namero LLC d/b/a Redcat y sus socios minoristas, vendedores, distribuidores, fabricantes y afiliados no pueden controlar el uso y el funcionamiento de este producto y no serán responsables de ninguna lesión, accidente o daño que resulte por el mal uso de este producto.

Siempre lea absolutamente todas las instrucciones, manuales y advertencias que vienen con su vehículo RC y los accesorios necesarios para manipular el producto.

Nunca manipule sus vehículos RC en carreteras públicas, cerca de peatones, niños, mascotas y otros animales.

Deje siempre una distancia segura alrededor de sus vehículos RC al conducir, de manera de que, en caso de que pierda el control, no dañe el vehículo y nadie salga herido.

Nunca pierda de vista su vehículo mientras está en funcionamiento y esté atento a su entorno.

Manténgase alejado siempre de las ruedas u otras partes móviles del vehículo. Nunca intente levantarlo si las ruedas están en movimiento.

Realice siempre una inspección previa al funcionamiento para asegurarse de que no haya daños y que todos los tornillos y tuercas de las ruedas estén bien puestos. Si encuentra algún daño, repárelo o reemplácelo antes de usarlo.

No intente tocar el motor, la esc, la batería u otro componente eléctrico durante o después de usarlo, ya que estos se calientan mientras funcionan.

Deje siempre que el vehículo se enfríe entre cada viaje. El sobrecalentamiento puede acortar la vida útil de los componentes electrónicos.

No deje nunca la batería conectada cuando no esté en uso y guárdela como indican las instrucciones del fabricante.

No deje nunca una batería sin supervisión mientras esté cargando. Nunca cargue la batería mientras se encuentre dentro del vehículo RC.

Existe un riesgo de incendio y explosión con las baterías. Las baterías recargables pueden calentarse e incendiarse si se dejan sin supervisión o se cargan muy rápido.

Tenga mucho cuidado cada vez que cargue una batería LiPo.

Solo use cargadores específicos para cargar las baterías LiPo.

Use una bolsa de carga segura Lipo cada vez que cargue las baterías.

Cargue siempre las baterías lejos de materiales inflamables y en un espacio ventilado.

No cargue nunca la batería con más de 1C. (2000Mah pack = carga de 2 amperios). La sobrecarga puede provocar incendios y explosiones.

Guarde los paquetes de las baterías en un lugar fresco y seco.

No use nunca una batería LiPo sobrecalentada y/o muestre daños o hinchazón. Si sospecha que la batería está dañada, deje de usarla inmediatamente y deséchela de manera adecuada.

No deseche nunca una batería LiPo junto a la basura normal. Para desecharlo de manera adecuada, consulte a las autoridades locales encargados de la recolección de basura o al centro de reciclaje.

Verifique la configuración de la ESC para asegurarse de que coincidan con el tipo de batería durante el uso. Si utiliza una batería LiPo, la ESC debe configurarse en LiPo ya que, de no hacerlo, ocasionaría daños.

Nunca mezcle baterías viejas y nuevas. No cambie ni cargue las baterías en un lugar peligroso. No mezcle las baterías alcalinas, de litio, estándar (carbón zinc) o recargables (NiMh cadmio).

Si no está de acuerdo con estas advertencias o no puede seguirlas y no está dispuesto a aceptar la responsabilidad total por el uso de este producto RC, devuelva el producto a su lugar de compra nuevo y sin uso.





WARNHINWEISE • AVERTISSEMENTS

Warnhinweise

ALTERS WARNUNG! Dieses funkgesteuerte (RC) Fahrzeug ist kein Spielzeug. Es liegt in der Verantwortung der Eltern oder des Erziehungsberechtigten, sicherzustellen, dass Minderjährige bei der Bedienung oder Arbeit an diesem Produkt eine angemessene Anleitung und Überwachung erhalten.

Es liegt in der Verantwortung des Käufers, sicherzustellen, dass dieses Produkt sicher betrieben wird. Sie müssen 14 Jahre oder älter sein, um dieses Fahrzeug zu betreiben.

Der Käufer trägt alle mit der Verwendung dieses Produkts verbundenen Risiken. Nameru LLC d/b/a Redcat Racing und ihre Handelspartner, Händler, Distributoren, Hersteller und verbundenen Unternehmen können die Verwendung und den Betrieb dieses Produkts nicht kontrollieren und sind daher nicht verantwortlich oder haftbar für Verletzungen, Unfälle oder Schäden, die durch die Verwendung dieses Produkts entstehen.

Lesen Sie immer alle Anweisungen, Handbücher und Warnhinweise, die mit Ihrem RC-Fahrzeug und dem für den Betrieb des Produkts erforderlichen Zubehör geliefert werden, vollständig durch.

Betreiben Sie Ihre RC-Fahrzeuge niemals auf öffentlichen Straßen, in der Nähe von Personen, Kindern und Haustieren anderer Tiere.

Lassen Sie während der Fahrt immer einen Sicherheitsabstand um Ihre RC-Fahrzeuge herum, damit Sie im Falle eines Kontrollverlustes das Fahrzeug nicht beschädigen, sich selbst oder andere verletzen.

Verlieren Sie Ihr Fahrzeug während des Betriebs nie aus den Augen und achten Sie auf Ihre Umgebung.

Halten Sie sich immer von den Rädern oder anderen beweglichen Teilen des Fahrzeugs fern und versuchen Sie niemals, das Fahrzeug aufzunehmen, wenn die Räder in Bewegung sind.

Führen Sie immer eine Vorlaufinspektion durch, um sicherzustellen, dass keine Schäden auftreten und alle Schrauben und Radmutter fest sitzen. Wenn Schäden festgestellt werden, reparieren oder ersetzen Sie diese vor der Verwendung.

Versuchen Sie nicht, den Motor, die Batterie oder andere elektrische Komponenten während oder unmittelbar nach dem Gebrauch zu berühren, da diese Gegenstände während des Betriebs heiß werden.

Lassen Sie dem Fahrzeug immer Zeit, sich zwischen den Fahrten abzukühlen. Eine Überhitzung der Elektronik kann die Lebensdauer Ihrer elektronischen Komponenten verkürzen.

Lassen Sie den Akku niemals angeschlossen, wenn er nicht in Gebrauch ist, und lagern Sie ihn gemäß den Anweisungen des Herstellers.

Lassen Sie einen Akku während des Ladevorgangs niemals unbeaufsichtigt. Laden Sie die Akkus niemals auf, während sie sich im Inneren des RC-Fahrzeugs befinden.

Beim Umgang mit Batterien besteht Brand- und Explosionsgefahr. Wiederaufladbare Batterien können heiß werden und Feuer fangen, wenn sie unbeaufsichtigt bleiben oder zu schnell geladen werden.

Seien Sie beim Laden von LiPo-Akkus immer besonders vorsichtig.

Verwenden Sie beim Laden von LiPo-Akkus immer nur ein LiPo-spezifisches Ladegerät.

Verwenden Sie beim Laden von LiPo-Akkus immer eine sichere LiPo-Ladetasche.

Laden Sie die Batterien immer außerhalb von brennbaren Materialien und in einem gut belüfteten Raum auf.

Laden Sie niemals mit einer Rate von mehr als 1C. (2000Mah Pack = 2 Ampere Laderate). Überladung kann zu Feuer und Explosionen führen.

Lagern Sie Akkupacks immer an einem kühlen, trockenen Ort.

Verwenden Sie niemals einen LiPo-Akku, der sich zuvor überhitzt hat und/oder Anzeichen von Schäden oder Schwellungen aufweist. Wenn Sie vermuten, dass der Akku beschädigt ist, stellen Sie die Verwendung sofort ein und entsorgen Sie den Akku ordnungsgemäß.

Entsorgen Sie einen LiPo-Akku niemals über den normalen Müll. Wenden Sie sich zur sicheren Entsorgung von LiPo-Akkus an Ihre örtliche Entsorgungsbehörde oder Ihr Recyclingzentrum.

Überprüfen Sie immer die ESC-Einstellungen, um sicherzustellen, dass sie während des Betriebs mit dem Batterietyp übereinstimmen.

Bei Verwendung eines LiPo-Akkus muss das ESC auf LiPo eingestellt sein, da sonst Schäden auftreten können. Mischen Sie niemals alte und neue Batterien. Wechseln oder laden Sie die Batterien nicht in explosionsgefährdeten Bereichen. Mischen Sie keine Alkali-, Lithium-, Standard- (Kohle-Zink) oder wiederaufladbaren (NiMH, Cadmium) Batterien. Wenn Sie mit diesen Warnhinweisen nicht einverstanden sind oder diese nicht befolgen können und nicht bereit sind, die volle und vollständige Haftung für die Verwendung dieses RC-Produkts zu übernehmen, senden Sie das Produkt unverzüglich in neuem und unbenutztem Zustand an Ihren Händler zurück.

Avertissements

AVERTISSEMENT D'ÂGE!

Ce véhicule radiocommandé n'est pas un jouet. Il incombe aux parents ou au tuteur de veiller à ce que les mineurs reçoivent les instructions et la supervision appropriées lorsqu'ils opèrent ou travaillent avec ce produit.

Il incombe à l'acheteur de s'assurer que ce produit est utilisé en toute sécurité. Vous devez être âgé de 14 ans ou plus pour utiliser ce véhicule.

L'acheteur assume tous les risques liés à l'utilisation de ce produit. Nameru LLC d / b / a Redcat Racing et leurs partenaires détaillants, distributeurs, fabricants et sociétés affiliées ne peuvent contrôler l'utilisation et le fonctionnement de ce produit et ne peuvent donc être tenus responsables des blessures, accidents ou dommages résultant de l'utilisation du produit.

Lisez toujours attentivement toutes les instructions, les manuels et les avertissements qui accompagnent votre véhicule radiocommandé ainsi que tous les accessoires nécessaires au fonctionnement du produit.

Ne conduisez jamais vos véhicules télécommandés sur la voie publique, à proximité de passants, d'enfants, d'animaux domestiques ou d'autres animaux.

Lorsque vous conduisez, laissez toujours une distance de sécurité autour de vos véhicules radiocommandés afin de ne pas endommager le véhicule, vous-même ou des tiers, en cas de perte de contrôle.

Ne perdez jamais de vue votre véhicule lorsqu'il est en marche et soyez conscient de votre environnement.

Tenez-vous toujours à l'écart des roues ou des autres pièces mobiles du véhicule et n'essayez jamais de le saisir si les roues sont en mouvement.

Effectuez toujours une inspection préliminaire afin de vous assurer qu'il n'y a aucun dommage et que toutes les vis et tous les écrous de roue sont bien fixés. Si des dommages sont constatés, réparez-les ou remplacez-les avant utilisation.

N'essayez pas de toucher le moteur, le compresseur, la batterie ou d'autres composants électriques pendant ou immédiatement après l'utilisation, car ces éléments chauffent pendant le fonctionnement.

Donner toujours du temps au véhicule de refroidir entre les courses. Une surchauffe de l'électronique peut raccourcir la durée de vie des composants électroniques.

Ne laissez jamais la batterie connectée quand vous ne l'utilisez pas et rangez-la conformément aux instructions du fabricant.

Ne laissez jamais une batterie sans surveillance pendant la charge. Ne chargez jamais les batteries lorsqu'elles sont à l'intérieur du véhicule radiocommandé.

Il y a un risque d'incendie et d'explosion lors de l'utilisation de batteries. Les piles rechargeables peuvent chauffer et prendre feu si elles sont laissées sans surveillance ou trop rapidement chargées.

Faites toujours très attention lorsque vous chargez des batteries LiPo.

Utilisez toujours uniquement des chargeurs LiPo spécifiques lors du chargement de batteries LiPo.

Utilisez toujours un étui de chargement sûr pour LiPo lors du chargement de batteries LiPo.

Chargez toujours les batteries loin de matériaux inflammables et dans un espace bien ventilé.

Ne chargez jamais à un taux supérieur à 1C. (Pack 2000Mah = taux de charge de 2 ampères). Une surcharge peut provoquer un incendie et une explosion.

Rangez les batteries toujours dans un endroit frais et sec.

N'utilisez jamais une batterie LiPo qui a déjà surchauffé et / ou présente des signes de dommage ou de gonflement. Si vous pensez que la batterie est endommagée, arrêtez immédiatement de l'utiliser et débarrassez-vous-en de manière appropriée.

Ne jetez jamais une batterie LiPo avec les ordures ménagères. Pour vous débarrasser en toute sécurité des batteries LiPo, contactez votre autorité d'élimination locale ou votre centre de recyclage.

Vérifiez toujours les paramètres ESC pour vous assurer qu'ils correspondent au type de batterie pendant le fonctionnement. Si vous utilisez une batterie LiPo, le contrôleur doit être réglé sur LiPo, sinon vous risquez de l'endommager.

Ne mélangez jamais des batteries neuves et usagées. Ne changez pas et ne chargez pas les batteries dans un endroit dangereux. Ne mélangez pas des batteries alcalines, au lithium, standard (carbone zinc) ou rechargeables (NiMH, cadmium).

Si vous n'êtes pas d'accord avec ou n'êtes pas en mesure de suivre ces avertissements et si vous n'êtes pas prêt à assumer l'entière responsabilité de l'utilisation de ce produit radiocommandé, renvoyez immédiatement le produit à votre lieu d'achat, dans un état neuf et inutilisé.



CONTENTS

CONTENIDO • INHALT • CONTENU

Contents

| | |
|-----------------|-----------------------------|
| Page 4: | Start Up |
| Page 7: | Basic Radio Controls |
| Page 10: | Shut Down |
| Page 11: | Radio Guide |
| Page 13: | ESC Guide |
| Page 15: | Troubleshooting |
| Page 16: | Slipper Clutch Guide |

Contenido

| | |
|-----------------|---------------------------------------|
| Paje 4: | Inicio |
| Paje 7: | Controles Básicos De Radio |
| Paje 10: | Apagar |
| Paje 18: | Guía De Radio |
| Paje 20: | Guía De ESC |
| Paje 22: | Manual Del Embrague Deslizante |
| Paje 23: | Resolución De Problemas |

Inhalt

| | |
|------------------|-------------------------------------|
| Seite 4: | Inbetriebnahme |
| Seite 7: | Grundlegende Funksteuerungen |
| Seite 10: | Abschalten |
| Seite 25: | Funkanleitung |
| Seite 27: | ESC-Leitfaden |
| Seite 29: | Gleitkupplung Anleitung |
| Seite 30: | Fehlerbehebung |

Contenu

| | |
|-----------------|--------------------------------|
| Page 4: | Démarrage |
| Page 7: | Commandes Radio De Base |
| Page 10: | Arrêter |
| Page 32: | Radio Guide |
| Page 34: | Guide ESC |
| Page 36: | Guide De L'embrayage |
| Page 37: | Dépannage |

START UP

INICIO • INBETRIEBNAHME • DÉMARRER



INSTALL CONTROLLER BATTERIES

INSTALAR LAS BATERÍAS DEL CONTROLADOR • EINLEGEN DER BATTERIEN DER STEUERUNG • INSTALLER LES PILES DE LA MANETTE



Do not mix old and new batteries. Do not mix alkaline, lithium, standard (carbon zinc), or rechargeable (nickel-cadmium) batteries. Do not change or charge batteries in a hazardous location.

Nunca mezcle baterías viejas y nuevas. No mezcle las baterías alcalinas, de litio, estándar (carbón zinc) o recargables (NiMH cadmio). No cambie ni cargue las baterías en un lugar peligroso.

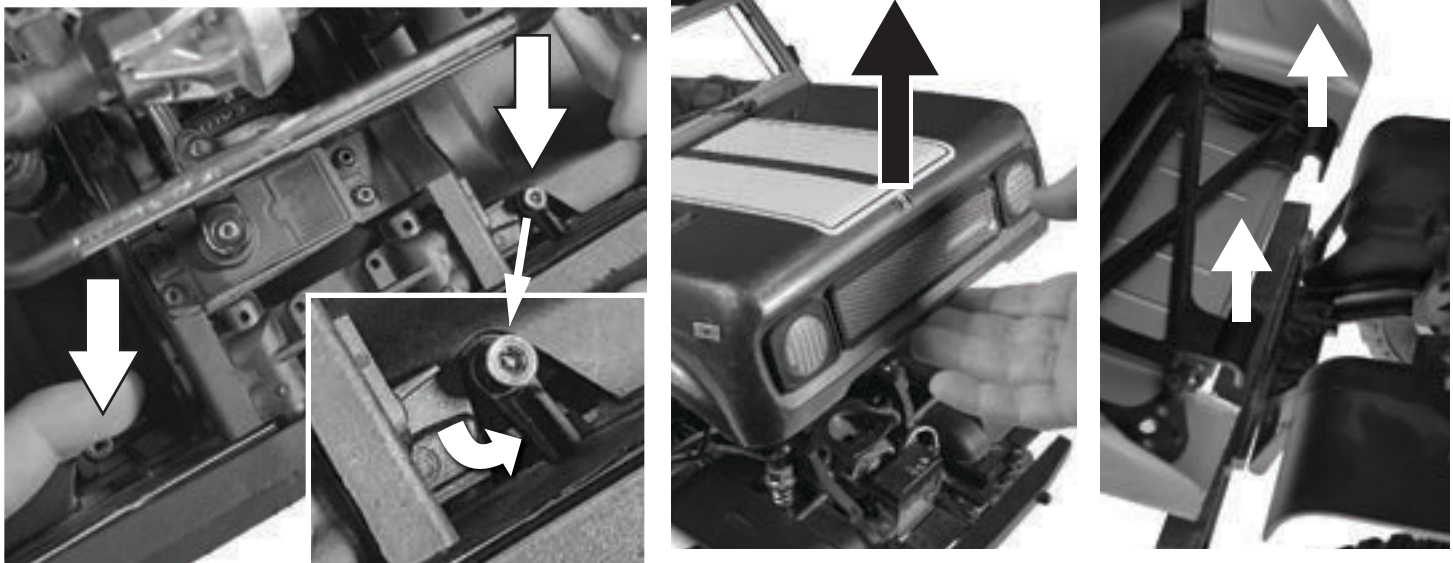
Mischen Sie keine alten und neuen Batterien. Mischen Sie keine Alkali-, Lithium-, Standard- (Kohle-Zink) oder wiederaufladbaren (Nickel-Cadmium) Batterien. Wechseln oder laden Sie die Batterien nicht in explosionsgefährdeten Bereichen.

Ne mélangez pas des batteries neuves et usagées. Ne mélangez pas des batteries alcalines, au lithium, standard (carbone zinc) ou rechargeables (nickel-cadmium). Ne changez pas et ne chargez pas les piles dans un endroit dangereux.



REMOVE BODY

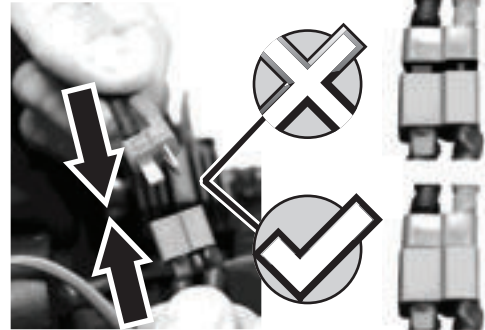
RETIRE EL CUERPO • GEHÄUSE ENTFERNEN • ENLEVER LE CORPS





INSTALL FULLY CHARGED BATTERY PACK

INSTALE EL PAQUETE DE BATERÍA COMPLETAMENTE CARGADO • LEGEN SIE EINEN VOLLSTÄNDIG GELADENEN AKKUPACK EIN • INSTALLER LE BLOC DE BATTERIES ENTIÈREMENT CHARGÉ



Attention: The ESC is set to LiPo from the factory.

Note: When using a LIPO battery, the ESC jumper clip MUST be set to LIPO or damage to the battery may occur.

Note: If using a NiMH battery, the ESC jumper clip must be set to NiMH.

Atención: La ESC se establece en LiPo de fábrica.

Nota: Cuando se utiliza una batería LIPO, el clip de puente ESC DEBE estar configurado en LIPO o puede dañarse la batería.

Nota: Si utiliza una batería de NiMH, el clip de puente de ESC se debe establecer en NiMH.

Achtung: Der ESC ist werkseitig auf LiPo eingestellt.

Hinweis: Bei Verwendung einer LIPO-Batterie MUSS der ESC-Brückclip auf LIPO eingestellt sein, da es sonst zu Schäden an der Batterie kommen kann.

Hinweis: Wenn Sie einen NiMH-Akku verwenden, muss der ESC-Brückclip auf NiMH eingestellt sein.

Attention : L'ESC est réglé sur LiPo à partir de l'usine.

Remarque : lors de l'utilisation d'une batterie LIPO, le cavalier ESC DOIT être réglé sur LIPO, sinon la batterie pourrait être endommagée.

Remarque : Si vous utilisez une batterie NiMH, le cavalier ESC doit être réglé sur NiMH.



Jumper Clip Position
POSICIÓN DEL CLIP DE PUENTE
POSITION DES JUMPER-CLIPS
POSITION DU CLIP DE CAVALIER

BATTERY
BATERÍA
BATTERIE

●●●●
LiPo

●●●●
NiMH



POWER ON

ENCENDIDO • EINSCHALTEN • MARCHE



1

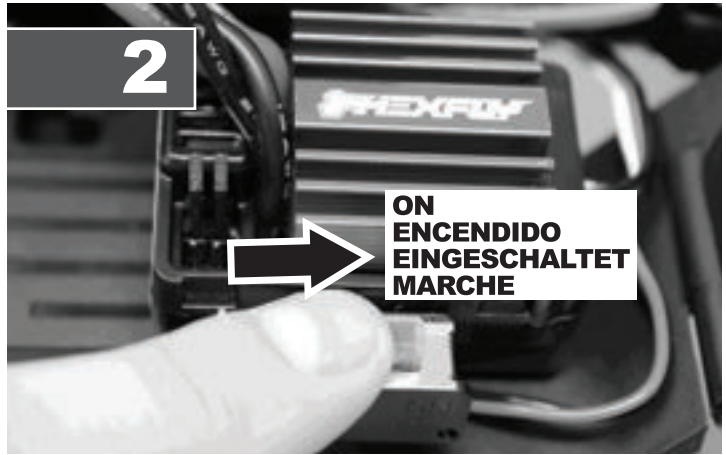
**ON
ENCENDIDO
EINGESCHALTET
MARCHE**

Press and hold for 2 seconds

Presione y manténgalo por 2 segundos

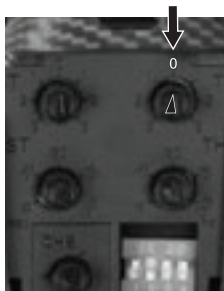
Drücken und halten Sie für 2 Sekunden

Appuyez et maintenez pendant 2 secondes



2

**ON
ENCENDIDO
EINGESCHALTET
MARCHE**



THROTTLE TRIM SET TO "0"

**TRIM DEL ACELERADOR
CONFIGURADO EN "0"**

**GASTRIMMUNG AUF "0"
EINSTELLEN**

**TRIM DE L'ACCÉLÉRATEUR
RÉGLÉ SUR « 0 »**



**LED ILLUMINATED = ON
LED ILUMINADO = ENCENDIDO
LED LEUCHTET = EINGESCHALTET
LA LED EST ALLUMÉE = MARCHE**



**IMPORTANT! • ¡IMPORTANTES! •
WICHTIG! • ATTENTION !**

Be sure the throttle trim knob is set to ZERO. Leave the throttle trigger in the neutral position when turning on the radio and vehicle. Wait 3-seconds after turning on the vehicle before touching the transmitter controls.

Asegúrese de que la perilla de ajuste del acelerador esté en CERO. Deje el gatillo del acelerador en la posición neutral cuando encienda la radio y el vehículo. Espere 3 segundos después de encender el vehículo antes de tocar los controles del transmisor.

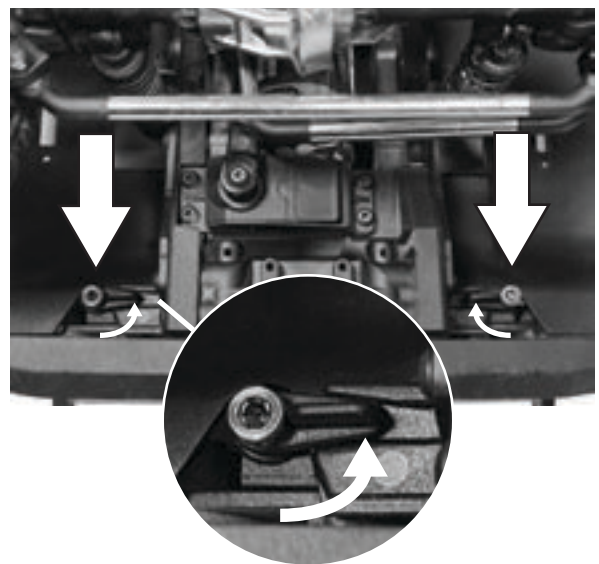
Vergewissern Sie sich, dass der Gashebel auf Null steht. Lassen Sie den Gashebel beim Einschalten von Funk und Fahrzeug in der neutralen Position. Warten Sie 3 Sekunden nach dem Einschalten des Fahrzeugs, bevor Sie die Senderbedienung berühren.

Assurez-vous que le bouton de réglage de l'accélérateur est réglé sur ZERO. Laissez la gâchette d'accélérateur en position neutre lorsque vous allumez la radio et le véhicule. Attendez 3 secondes après avoir mis le véhicule en marche avant de toucher les commandes de l'émetteur.



INSTALL BODY

INSTALE EL CUERPO • KÖRPER MONTIEREN • INSTALLER LE CORPS



BASIC RADIO CONTROLS

CONTROLES BÁSICOS DE RADIO • GRUNDLEGENDE FUNKSTEUERUNGEN •
COMMANDES RADIO DE BASE



How To STEER

CÓMO CONDUCIR • WIE MAN LENKT • COMMENT GÉRER



How To ACCELERATE

CÓMO ACELERAR • WIE MAN BESCHLEUNIGT • COMMENT ACCELERER



How To SHIFT GEARS

CÓMO CAMBIAR LA VELOCIDAD • WIE MAN SCHALTET •
COMMENT CHANGER DE VITESSE



The Gen9 is equipped with a 2-speed transmission. Press the top left (Ch3) button on the transmitter to switch between 1st and 2nd gears.

El Gen9 está equipado con una transmisión de 2 velocidades. Presione el botón superior izquierdo (Ch3) en el transmisor para cambiar entre 1ra y 2da velocidad.

Das Gen9 ist mit einem 2-Gang-Getriebe ausgestattet. Drücken Sie die Taste oben links (Ch3) auf dem Sender, um zwischen dem 1. und 2. Gang zu schalten.

La Gen9 est équipée d'une transmission à 2 vitesses. Appuyez sur le bouton supérieur gauche (Ch3) de l'émetteur pour passer de la 1ère à la 2ème vitesse.

WARNING: Shifting gears while the vehicle is in motion may damage the gears inside of the transmission. Bring the vehicle to a stop before shifting gears to prevent damage.

ADVERTENCIA: Cambiar de velocidad mientras el vehículo está en movimiento puede dañar los engranajes dentro de la transmisión. Detenga el vehículo antes de cambiar de velocidad para evitar daños.

WARNUNG: Wenn Sie während der Fahrt schalten, können die Zahnräder des Getriebes beschädigt werden. Bringen Sie das Fahrzeug zum Stehen, bevor Sie schalten, um Schäden zu vermeiden.

ATTENTION : Le changement de vitesse pendant que le véhicule est en mouvement peut endommager les engrenages de la transmission. Pour éviter tout dommage, arrêtez le véhicule avant de changer de vitesse.



RADIO ADJUSTMENTS

AJUSTES DE RADIO • FUNKBEDIENUNG • AJUSTEMENTS RADIO

Servo Reverse

SERVO INVERSO
SERVO-UMKEHR
SERVO INVERSE



While driving away from you, if the vehicle steers to the left while you steer the controller to the right, reverse channel 1 by flipping the switch labeled "1". The switch labeled "2" is for throttle reverse.

Mientras el vehículo se aleja de usted, si gira hacia la izquierda mientras usted dirige el controlador hacia la derecha, invierta el canal 1 accionando el interruptor etiquetado como "1". El interruptor etiquetado como "2" es para el acelerador en reversa.

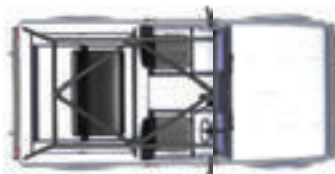
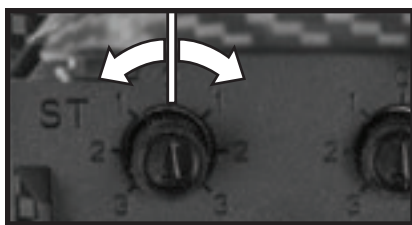
Schalten Sie auf Kanal 1, indem Sie den Schalter mit der Bezeichnung "1" umlegen, wenn sich das Fahrzeug nach links bewegt, während Sie den Controller nach rechts lenken. Der Schalter mit der Bezeichnung "2" ist für den Rückwärtsgang.

Au moment d'accélérer le véhicule, s'il se dirige vers la gauche alors que vous dirigez le contrôleur vers la droite, inversez le canal 1 en basculant l'interrupteur étiqueté « 1 ».

L'interrupteur étiqueté « 2 » sert à inverser le sens de rotation de l'accélérateur.

Steering Trim - Steering Neutral

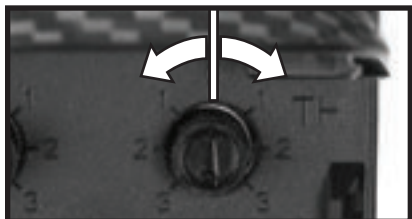
AJUSTE DE LA DIRECCIÓN - DIRECCIÓN NEUTRAL
LENKUNGSEINSTELLUNG - LENKUNGSNEUTRALITÄT
GARNITURE DE DIRECTION - NEUTRE AU VOLANT



CENTER
CENTRO
CENTRE

Throttle Trim - Throttle Neutral

AJUSTE DEL ACELERADOR - ACELERADOR NEUTRAL
GAS EINSTELLUNG - GAS NEUTRAL
GARNITURE D'ACCÉLÉRATEUR - ACCÉLÉRATEUR NEUTRE



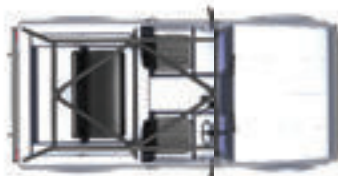
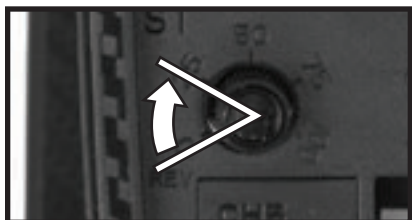
REVERSE
REVERSA
RÜCKWÄRTS
SENS INVERSE



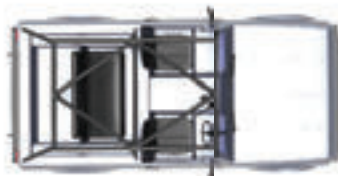
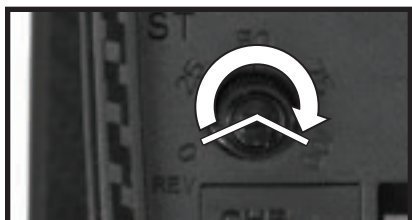
FORWARD
AVANZAR
VORWÄRTS
VERS L'AVANT

Steering D/R - Maximum Steering

DIRECCIÓN D/R - DIRECCIÓN MÁXIMA
LENKUNG D/R - MAXIMALE LENKUNG
DIRECTION D / R - DIRECTION MAXIMALE



LESS STEERING
MENOS DIRECCIÓN
WENIGER LENKUNG
MOINS DE DIRECTION



MORE STEERING
MÁS DIRECCIÓN
MEHR LENKUNG
PLUS DE DIRECTION



RADIO ADJUSTMENTS

AJUSTES DE RADIO • FUNKBEDIENUNG • AJUSTEMENTS RADIO

3rd and 4th Channel Dual Rate Travel Limit

LÍMITE DE RECORRIDO DE TASA DUAL DE 3ER Y 4TO CANAL

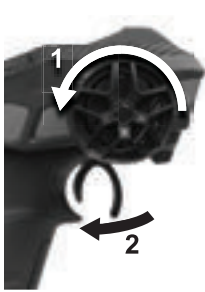
DUAL RATE TRAVEL LIMIT FÜR DEN 3. UND 4. KANAL

LIMITE DE DÉPLACEMENT À DOUBLE VITESSE DES 3ÈME ET 4ÈME CANAUX

The gear shift servo is connected to CH3. Set the shift servo (CH3) dual rate travel limit by following the steps below. **NOTE:** This is preset from the factory and only needs to be done if switching servos or if the controller is replaced with the same model.
El servo de cambio de velocidad está conectado a CH3. Configure el límite de recorrido de velocidad dual del servo de cambio (CH3).
NOTA: Esto está predeterminado de fábrica y solo debe hacerse si se cambian los servos o si se reemplaza el controlador con el mismo modelo.

Das Gangschaltungsservo ist an CH3 angeschlossen. Stellen Sie den Dual Rate Travel Limit des Gangschaltungsservos (CH3) ein, indem Sie die folgenden Schritte ausführen. **HINWEIS:** Diese Einstellung ist werksseitig voreingestellt und muss nur eingestellt werden, wenn Sie die Servos austauschen oder den Controller durch das gleiche Modell ersetzen.

Le servo de changement de vitesse est connecté au CH3. Réglez la limite de course à double vitesse du servo de changement de vitesse (CH3) en suivant les étapes ci-dessous. **REMARQUE :** Ceci est pré réglé en usine et ne doit être fait que si vous changez de servo ou si le contrôleur est remplacé par le même modèle.



To enter into setup mode, hold the steering wheel full left (1) and the trigger to full throttle (2). While still holding, push the ON/OFF button until it lights up blue (3). Within 5 seconds, release the steering and throttle controls (4) and press the ON/OFF button again (5). The blue LED will flash blue.

Para ingresar al modo de configuración, mantenga el volante completamente a la izquierda (1) y el gatillo en total aceleración (2). Mientras lo mantiene en esta posición, presione el botón ON/OFF hasta que se ilumine en azul (3). Dentro de 5 segundos, suelte los controles de dirección y aceleración (4) y presione el botón ON/OFF nuevamente (5). El LED azul parpadeará en azul.

Um in den Setup-Modus zu gelangen, halten Sie das Lenkrad ganz nach links (1) und den Auslöser auf Vollgas (2). Halten Sie die EIN/AUS-Taste gedrückt, bis sie blau leuchtet (3). Lassen Sie innerhalb von 5 Sekunden die Lenkung und den Gashebel los (4) und drücken Sie erneut die ON/OFF-Taste (5). Die blaue LED blinkt nun blau.

Pour entrer en mode configuration, maintenez le volant à fond à gauche (1) et la gâchette à fond (2). Tout en maintenant le volant, appuyez sur le bouton ON/OFF jusqu'à ce qu'il s'allume en bleu (3). Dans les 5 secondes, relâchez les commandes du volant et de l'accélérateur (4) et appuyez à nouveau sur le bouton ON/OFF (5). Le voyant bleu clignotera en bleu.



Move the steering wheel back and forth all the way three times (6). Move the throttle trigger back and forth all the way three times (7).

Mueva el volante hacia adelante y hacia atrás tres veces (6). Mueva el gatillo del acelerador hacia adelante y hacia atrás tres veces (7).

Bewegen Sie das Lenkrad dreimal vollständig nach vorne und hinten (6). Bewegen Sie den Gashebel dreimal ganz nach hinten und nach vorne (7).

Déplacez le volant vers l'avant et l'arrière à fond trois fois (6). Déplacez la gâchette de l'accélérateur d'avant en arrière trois fois (7).

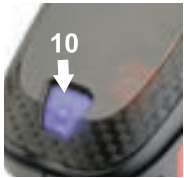
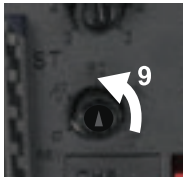


Press the CH.3 button (8) on the top of the controller, it will light up blue. Adjust the ST D/R knob (9) to the desired setting. The shift servo should have just enough movement to shift the transmission, but not so much that it puts excess strain on the servo. If you need to set the CH.4 D/R, press the CH.4 button and when it lights up blue, adjust the ST D/R knob. Once setup is complete, press the ON/OFF button again (10) and its LED will illuminate solid blue. Test the shift servo travel range and repeat if necessary.

Presione el botón CH.3 (8) en la parte superior del controlador, se iluminará en azul. Ajuste la perilla ST D/R (9) a la configuración deseada. El servo de cambio debe tener suficiente movimiento para cambiar la transmisión, pero no tanto como para ejercer una tensión excesiva sobre el servo. Si necesita configurar el CH.4 D/R, presione el botón CH.4 y cuando se ilumine en azul, ajuste la perilla ST D/R. Una vez completada la configuración, presione el botón ON/OFF nuevamente (10) y su LED se iluminará fijamente en azul. Pruebe el rango de recorrido del servo de cambio y repita si es necesario.

Drücken Sie die Taste CH.3 (8) auf der Oberseite des Controllers, sie leuchtet nun blau. Stellen Sie den ST D/R Regler (9) auf die gewünschte Einstellung ein. Das Schaltservo sollte gerade genug Bewegung haben, um den Gang zu schalten, aber nicht so viel, dass es das Servo überlastet. Wenn Sie den CH.4 D/R verstellen müssen, drücken Sie die Knopf CH.4 und wenn er blau leuchtet, stellen Sie den ST D/R-Regler ein. Sobald die Einstellung abgeschlossen ist, drücken Sie erneut den ON/OFF-Knopf (10) und die LED leuchtet nun dauerhaft blau. Testen Sie den Verstellbereich des Schalterservos und wiederholen Sie die Einstellung, falls nötig.

Appuyez sur le bouton CH.3 (8) sur le dessus du contrôleur, il s'allume en bleu. Réglez le bouton ST D/R (9) sur le réglage souhaité. Le servo de changement de vitesse doit avoir juste assez de mouvement pour changer la transmission, mais pas trop pour ne pas mettre de tension excessive sur le servo. Si vous devez régler le D/R du CH.4, appuyez sur le bouton CH.4 et lorsqu'il s'allume en bleu, réglez le bouton ST D/R. Une fois la configuration terminée, appuyez à nouveau sur le bouton ON/OFF (10) et sa LED s'allumera en bleu fixe. Testez la plage de déplacement du servo de changement de vitesse et répétez l'opération si nécessaire.



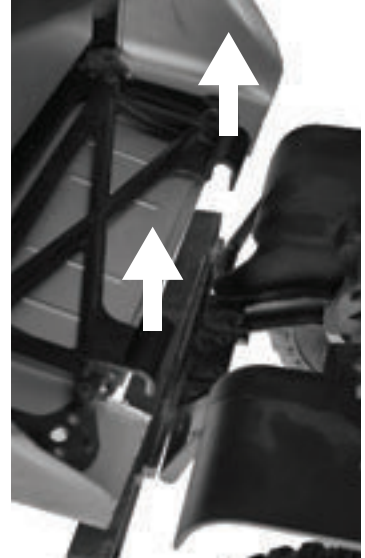
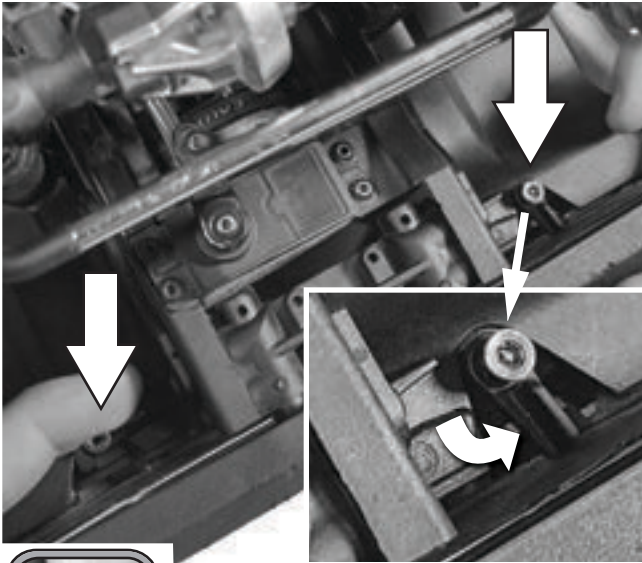
SHUT DOWN

APAGAR • ABSCHALTEN • ARRÊTER



REMOVE BODY

RETIRE EL CUERPO • GEHÄUSE ENTFERNEN • ENLEVER LE CORPS



POWER OFF

APAGAR • AUSSCHALTEN • ÉTEINDRE



**2 OFF
APAGADO
AUSSCHALTEN
ARRET**

Press and hold for 4 seconds

Presione y manténgalo por 4 segundos

Drücken und halten Sie für 4 Sekunden

Appuyez et maintenez pendant 4 secondes

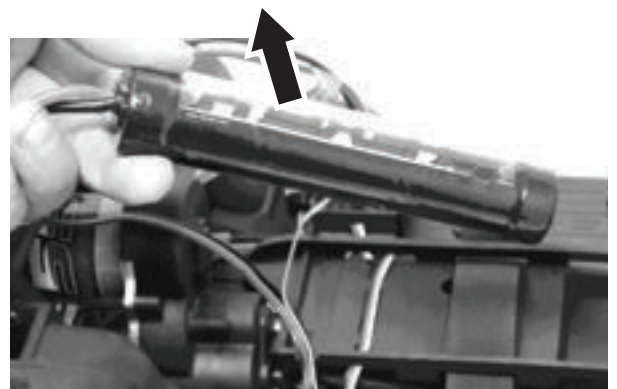
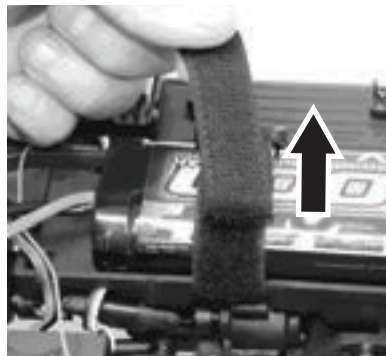
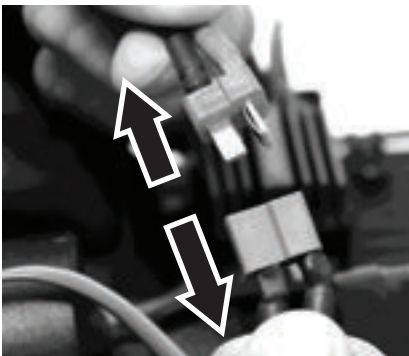


**LED OFF = POWER OFF
LED APAGADO = APAGADO
LED AUS = AUSGESCHALTET
LED ÉTEINTE = ARRET**



REMOVE BATTERY

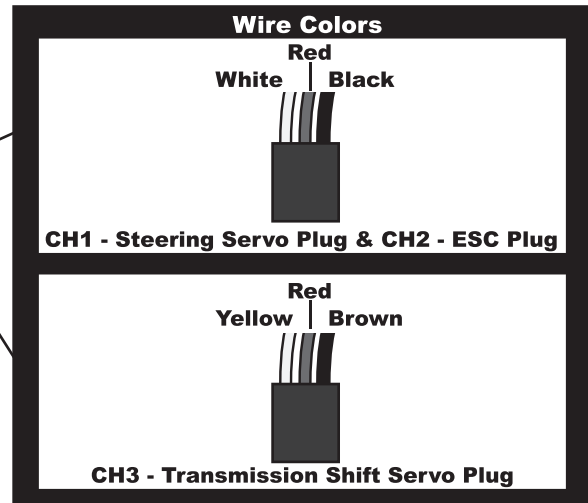
REMOVER BATERÍA • BATTERIE ENTFERNEN • ENLEVER LA PILE



RADIO GUIDE



RADIO



Warnings and Compliance



FCC Compliance Statement! The radio included with your vehicle complies with part 15 of the FCC Rules. Operation is subject to the following two conditions: (1) This device may not cause harmful Interference, and (2) This device must accept any interference received, including interference that may cause undesired operations.

Note: This equipment has been tested and found to comply with the limits for a Class B digital device, pursuant to Part 15 of the FCC Rules. These limits are designed to provide reasonable protection against harmful interference in a residential installation. This equipment generates, uses and can radiate radio frequency energy and, if not installed and used in accordance with the instructions, may cause harmful interference to radio communications. However, there is no guarantee that interference will not occur in a particular installation. If this equipment does cause harmful interference to radio or television reception, which can be determined by turning the equipment off and on, the user is encouraged to try to correct the interference by one of the following measures:

- Reorient or relocate the receiving antenna.
- Increase the separation between the equipment and receiver.
- Connect the equipment into an outlet on a circuit different from that to which the receiver is connected.
- Consult the dealer or an experienced radio/TV technician for help.

IC ID: 24025 (please note that there maybe additional alpha numeric codes added to this number)

This device complies with Industry Canada licence-exempt RSS standard(s). Operation is subject to the following two conditions: (1) This device may not cause interference, and (2) this device must accept any interference, including interference that may cause undesired operations of this device.



WARNING: Any changes or modifications not expressly approved by the party responsible for compliance could void the user's authority to operate this equipment.

WARNING: While operating the Radio, a separation distance of at least 20 centimeters must be maintained between the radiating antenna and the body of the user or nearby persons in order to meet the FCC RF exposure guidelines.

AFHDS (automatic frequency hopping digital system)

AFHDS was developed for Radio control models and offers active and passive anti-jamming capabilities, low power consumption and high receiver sensitivity.

This radio system works in the frequency range of 2.405 to 2.475GHz. This band has been divided into 141 independent channels. Each radio system uses 16 different channels and 142 different types of hopping algorithm. By using various switch-on times, hopping scheme, and channel frequencies, the system is less likely to lose transmission.

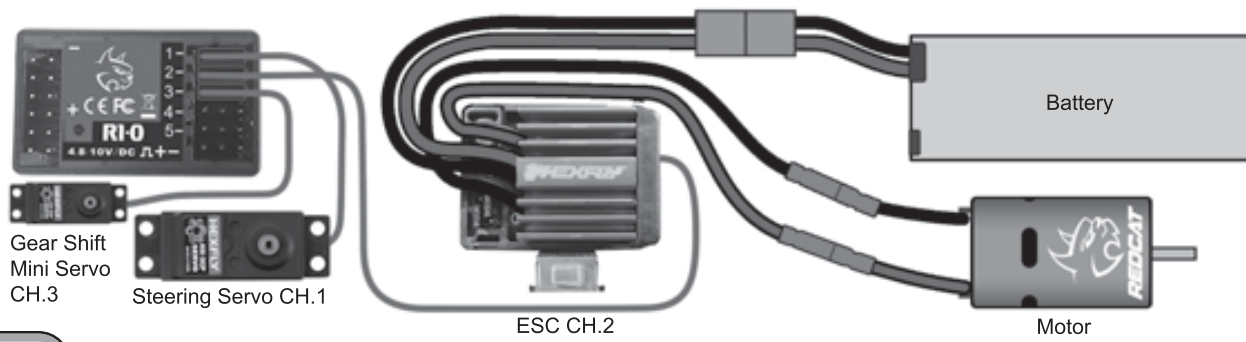
Each transmitter has a unique ID. When binding with a receiver, the receiver saves that unique ID and can accept only data from that unique transmitter. This avoids picking another transmitter signal and dramatically increases interference immunity and safety.

WARNING: Even with the AFHDS technology, if the radio system is not used in accordance with this manual, it can still fail and cause serious injury. Be sure to read and understand this entire manual, as well as the manual that came with all other RC components you are using.

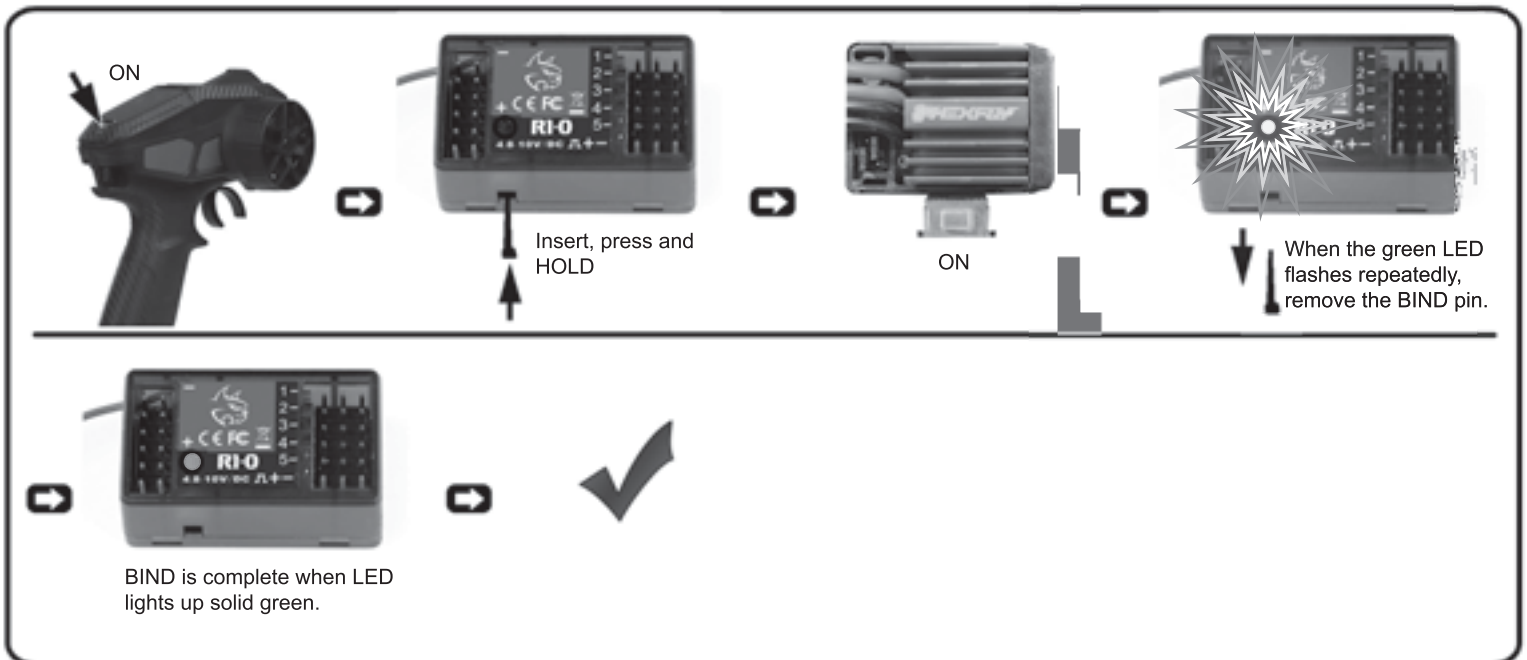
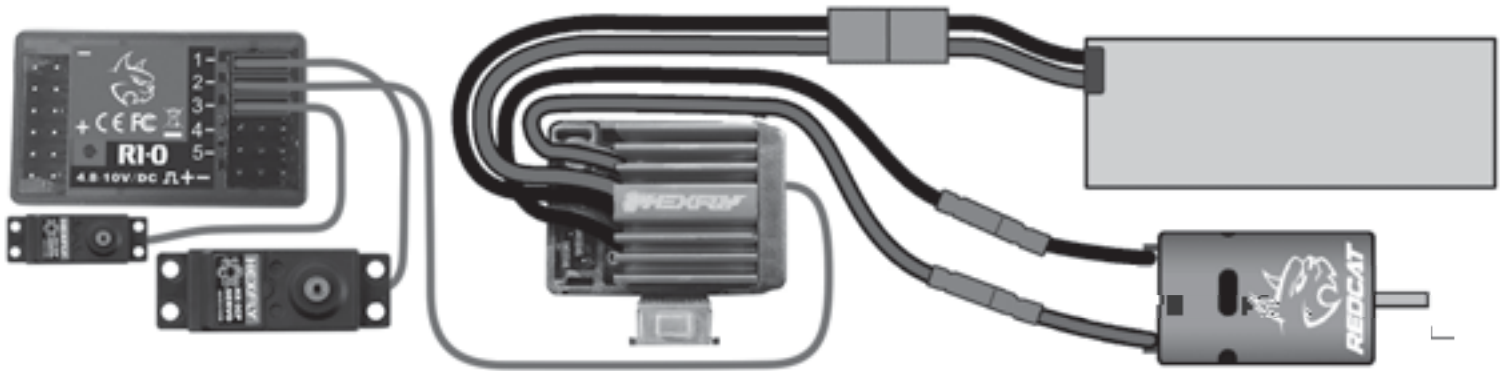


WIRING DIAGRAM

Receiver Connections



BINDING PROCESS



ESC GUIDE



ESC



Specs:

| | |
|---------------------------------------|---------------------------------------|
| Model: | WP-1040-BRUSHED-Crawler-V4 |
| Cont./Peak Current: | 40A / 180A |
| LIPO/NiMH Cells: | 2-3S LIPO / 5-9 Cells NiMH |
| Applications: | 1/10th Crawlers |
| Motor Limit 2S LiPO / 5-6 Cells NiMH: | 540/550 Size Brushed Motor \geq 12T |
| Motor Limit 3S LiPO / 7-9 Cells NiMH: | 540/550 Size Brushed Motor \geq 17T |
| Built in BEC: | 6V @ 3A (Switch-mode) |
| Size / Weight: | 46.5mm x 37.5mm x 27.5mm / 67g |

FEATURES:

Waterproof and dust-proof for all weather conditions. (Note: Be sure to clean and dry ESC and connections after wet use to avoid rust.) The ESC is specially programmed for crawlers, which guarantees excellent throttle and brake linearity as well as superior control. 3 levels of drag brake: 0%, 50% and 100%, allows users to adjust brake feel for different terrains and personal preference.

Built-in switching BEC with cont./peak current of 3A/6A for use with most servos.

The ESC includes low-voltage cutoff protection, thermal protection, throttle signal loss protection, and motor lock-up protection. The ESC is easily programmed using the included jumper caps.

PROTECTIVE FEATURES:

Low-voltage Cutoff Protection. When the "Battery Type" is set to "LIPO", the cutoff voltage for each battery cell is 3.2V. When using a 2S LiPo, the cutoff voltage for the pack will be 6.4V. When using a 3S pack the cutoff voltage will be 9.6V. When the "Battery Type" is set to "NiMH", the cutoff voltage (for the pack) is 4.5V. The ESC will cut throttle power output to 1/2 when it detects the pack voltage has dropped to the cut-off threshold for 2 seconds, and completely cut the throttle power output off after 8 seconds. The Red LED will blink repeatedly. Turn off the ESC and remove the discharged battery pack. Wait for the battery to cool before recharging.

Note: Be absolutely sure the "Battery Type" is set properly. If the low-voltage cutoff protection is activated prematurely, and you are certain the battery type is set correctly, the battery being used may not have a high enough discharge rate, or is damaged. Try another fully charged battery pack with a higher discharge rate (be sure ESC is set according to the new battery being used).

Thermal Protection. The ESC will cut off all power output and the Red LED will blink repeatedly when its internal temperature reaches the value (105°C/221°F) preset by the factory. The ESC will return to normal operation when the ESC temperature falls below 80°C/176°F.

Note: If the thermal protection is activated on a regular basis, then there may be an issue with the vehicle's power demands. The motor may be geared too high, the vehicle or load may be too heavy, the drive train may be obstructed or binding, or an improper motor is being used.

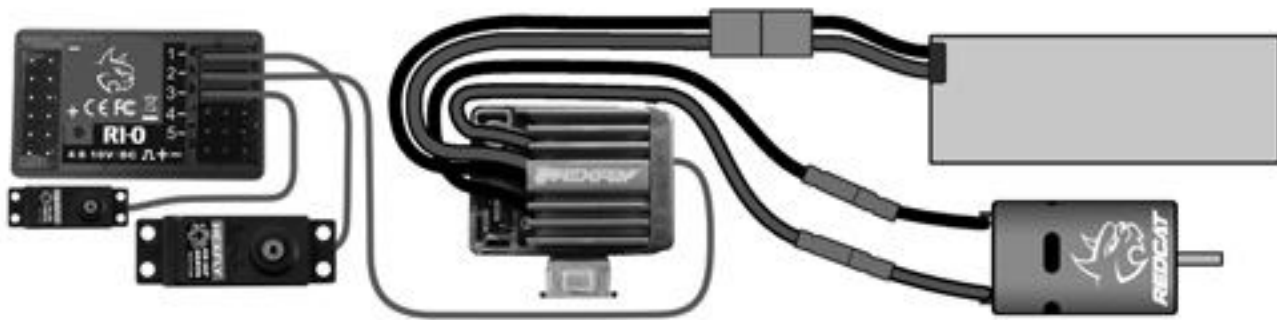
Throttle Signal Loss Protection. The ESC will immediately cut power output and the Red LED will blink rapidly when it detects that the throttle signal has been lost for 0.1 second.

WARNING:

To avoid short circuits, ensure that all wires & connections are well insulated and there is good contact at all connections. Read through the entire manual before operating and ensure all electronics are installed correctly. To avoid accidents, we recommend setting the vehicle on a stand, with the tires free from any contact, while connecting and adjusting electronics. Stop usage and unplug the battery immediately if the ESC exceeds 90°C/194°F as this may damage both the ESC and motor. Disconnect the battery after use. The ESC continually draws current from the battery (even if the ESC is turned off). If left plugged in for long periods of time, the battery will completely discharge, which may result in damage to the battery or ESC. This WILL NOT be covered under warranty.



ESC



OPERATION:

Step 1: Connect all components (as shown in wiring diagram) and recheck all connections before moving to the next step.

Step 2: Set the Throttle Range. This ESC can automatically recognize the neutral position of the transmitter, but you need to follow the following steps.

1. Turn on the transmitter and move the throttle trigger to the neutral position.
2. With the ESC powered off, connect the motor, battery and other devices.
3. Turn on the ESC and wait at least 3 seconds. The ESC will automatically detect neutral.
 Note: The ESC will beep according to the battery type and cell count used. If the ESC is set to use a LIPO battery, the ESC will sound 2 short beeps if it detects a 2S LIPO, and 3 short beeps if it detects a 3S LIPO. If the ESC is set to use a NiMH battery, it will beep one short beep followed by one long beep to indicate self detection is over and the ESC is ready to use.

ATTENTION!

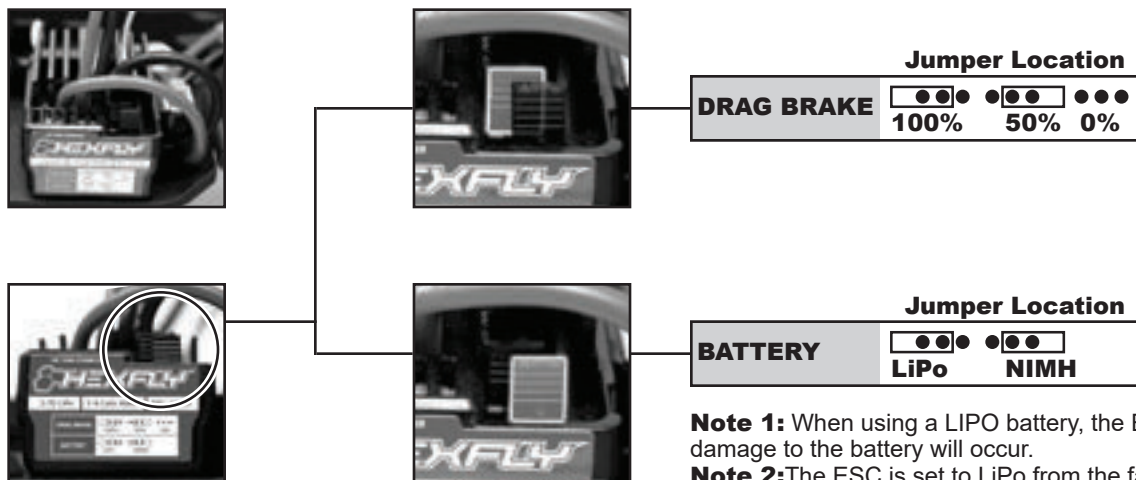
1. After turning on the ESC, you must wait (at least 3 seconds) until the self detection completes. Otherwise, it may not function properly.
2. After turning on the ESC, if there is no power output and the Red LED flashes rapidly, it means the throttle of the transmitter is not in the neutral position. If this happens, be sure the "Throttle Trim" on the transmitter is at the "0" position, fine tune the throttle neutral position until the Red LED stops flashing.
3. To avoid any possible injury, always turn on the transmitter first and the ESC last, and then turn off the ESC first and the transmitter last. Be sure the transmitter is on anytime the vehicle is on.

Step 3: The Red LED will emit certain flash sequences while running the vehicle. If everything is hooked up correctly and the vehicle is running normal, the ESC LED should look like this.

1. The Red LED will turn off when the throttle trigger is in the throttle neutral zone.
2. The Red LED flashes rapidly when the vehicle is lightly throttled forward and turns solid Red when full throttle is used.
3. The Red LED flashes rapidly when the vehicle is lightly throttled rearward and turns solid Red when full reverse or brake is used.

Note: swap the two wires from motor to ESC if you find the motor runs in reverse, but check the Throttle Reverse switch on the transmitter first.

Programming



Note 1: When using a LIPO battery, the ESC MUST be set to LIPO or damage to the battery will occur.

Note 2: The ESC is set to LiPo from the factory.



TROUBLESHOOTING

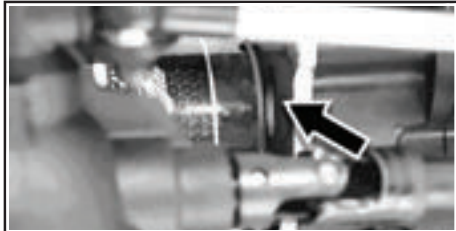
| TROUBLE | POSSIBLE CAUSE | POSSIBLE SOLUTIONS |
|--|---|---|
| NiMH battery charge doesn't last as long as it should | <ol style="list-style-type: none"> 1. ESC is set to LiPo battery 2. NiMH battery is not charged completely 3. NiMH battery is not holding a charge | <ol style="list-style-type: none"> 1. Refer to the ESC Guide to set the ESC jumper to NiMH battery 2, 3. Completely charge the NiMH battery with an appropriate NiMH charger. |
| LiPo battery won't recharge after running the vehicle | <ol style="list-style-type: none"> 1. ESC is set to NiMH battery and the LiPo battery was discharged below the safe level. 2. Bad LiPo battery | <ol style="list-style-type: none"> 1. Refer to the ESC Guide and set the ESC jumper to LiPo battery. Properly dispose of the LiPo battery, as it is no longer safe to use 2. Replace the LiPo battery with a fully charged, brand new battery. Dispose of the bad battery in accordance to your local laws. |
| The ESC will not power on and the ON/OFF switch was turned ON. | <ol style="list-style-type: none"> 1. No power is being supplied to the ESC. 2. The ESC switch may be damaged. | <ol style="list-style-type: none"> 1. Check if all ESC & connections are well soldered and firmly connected. 2. Contact Redcat support. |
| The vehicle ran backward when you pulled the throttle trigger towards you. | <ol style="list-style-type: none"> 1. The radio "Throttle Reverse" switch may be improperly set. 2. The motor-to-ESC wiring is incorrect. | <ol style="list-style-type: none"> 1. Switch the radio "Throttle Reverse" switch. 2. Swap the two wires (black and red) from the motor to the ESC. |
| Vehicle moves with no throttle input | <ol style="list-style-type: none"> 1. Throttle trim is not set properly 2. Did not follow proper start-up instructions | <ol style="list-style-type: none"> 1. Set transmitter throttle trim 2. Follow Quick Start Guide for proper start-up sequence |
| The motor suddenly stopped working, but the steering still works. | The LVC protection or the thermal protection may have been activated. | Check the battery voltage and the ESC temperature. Let cool and recharge battery |
| The motor accelerated suddenly, stuttered or stopped during the starting-up process. | <ol style="list-style-type: none"> 1. The discharge capacity of the pack is insufficient. 2. The RPM is too high, the gear ratio or final drive ratio is incorrect. 3. Gear mesh too tight. | <ol style="list-style-type: none"> 1. Use another pack with better discharge capability. 2. Use stock motor, stock gearing, and don't pull heavy loads. 3. Reset gear mesh. |
| The motor spins but the car doesn't move | Incorrect slipper adjustment | Tighten slipper clutch until vehicle moves. Slipper should still slip when vehicle is held still on carpet and given 25% throttle. See Slipper Clutch Guide Page: 16 |
| Grinding sound | <ol style="list-style-type: none"> 1. Gear mesh too loose 2. Gears worn | <ol style="list-style-type: none"> 1. Reset gear mesh 2. Replace gears |
| Clicking noise while steering | <ol style="list-style-type: none"> 1. Servo gears stripped 2. Servo horn stripped | <ol style="list-style-type: none"> 1. Replace servo 2. Replace servo horn |
| Vehicle won't steer or move | <ol style="list-style-type: none"> 1. Battery pack not charged 2. Battery wires loose 3. Did not follow proper start-up instructions | <ol style="list-style-type: none"> 1. Charge battery pack 2. Plug in battery securely 3. Follow Quick Start Guide for proper start-up sequence |
| Vehicle turns to the side automatically | <ol style="list-style-type: none"> 1. Steering trim needs adjusting 2. Steering servo horn needs realigning or replaced 3. Servo gears stripped 4. Too much toe-out in front wheels | <ol style="list-style-type: none"> 1. Adjust transmitter steering trim 2. Check servo horn, replace if worn or stripped 3. Replace servo 4. Adjust steering linkage to lessen toe amount |
| Vehicle steers to the left when you steer to the right | <ol style="list-style-type: none"> 1. Steering reverse switch (on transmitter) is set incorrectly 2. You are driving towards yourself and it just seems like it's backwards | <ol style="list-style-type: none"> 1. Flip the steering reverse switch (on transmitter) 2. Practice driving the vehicle to get used to steering with different vehicle orientations. When driving towards yourself, it just seems like the steering is backwards |

SLIPPER CLUTCH GUIDE

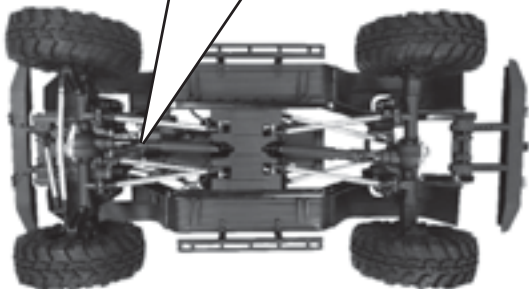
Your Redcat Gen9 features an adjustable slipper clutch. Out of the box the slipper clutch is set at the factory to work best for most situations. Follow the steps below to fine tune the slipper clutch.



ADJUSTING THE SLIPPER CLUTCH



Use a 7MM hex driver to adjust slipper nut



Adjust the slipper by inserting a 7mm hex driver to turn the slipper nut.

Note: You must hold the drivetrain still during this process.

Note: The slipper is very sensitive to adjustments. In most cases, half a turn is all that is needed.



RECOMMENDED SLIPPER CLUTCH SETTINGS

The recommended slipper clutch setting is 75% throttle. You can check this by holding the car still on carpet, with a fully charged battery, and gradually applying throttle. You should hear the slipper clutch begin to slip at approximately 75% throttle. If the slipper clutch begins to slip before 75% throttle, tighten the M4 nut approximately $\frac{1}{4}$ turn and try again. If the slipper clutch begins to slip after 75% throttle, or does not slip at all, loosen the M4 nut approximately $\frac{1}{4}$ turn and try again. Please note that over the life of your vehicle, it is normal for the slipper pads will wear out and will need to be replaced periodically. It is recommended to check your slipper clutch performance every 4-5 hours of use.



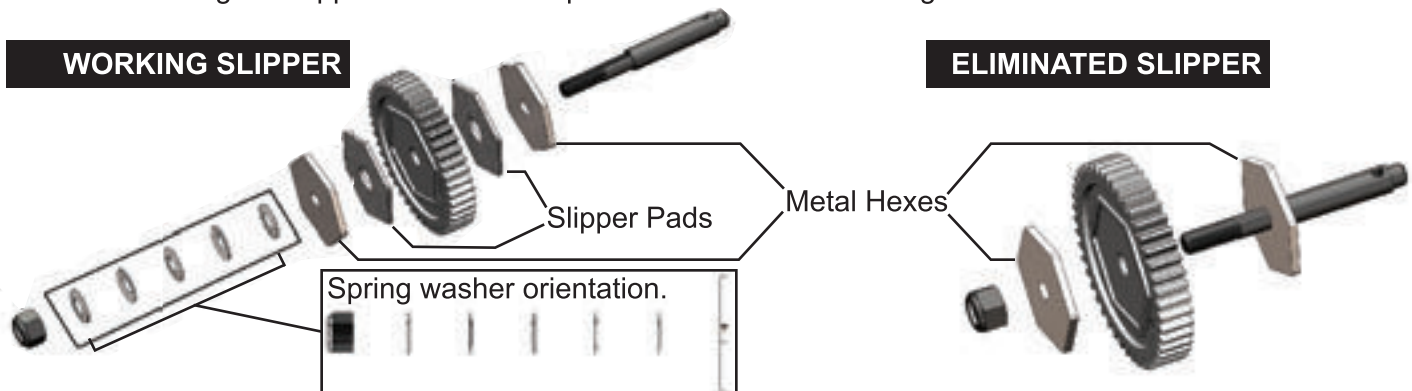
SLIPPER CLUTCH ELIMINATION

You can eliminate the slipper from the vehicle by removing the slipper pads and spring washers. The images below show correct assembly of the slipper shaft with a working slipper and eliminated slipper.

Note: Eliminating the slipper increases the potential of drivetrain damage.

WORKING SLIPPER

ELIMINATED SLIPPER





INTERNATIONAL

SCOUT 800A

con licencia oficial

MANUAL / GUÍA DE INICIO RÁPIDO

INTERNATIONAL®, y otras marcas comerciales de International Truck están autorizadas por International Truck Intellectual Property Company, LLC.

Interco, las marcas comerciales de Irok Super Swamper están autorizadas por Interco.



www.redcatracing.com

Síguenos en las redes sociales

Tome una foto, cree un video, publique y comparta su experiencia Redcat.

Manténgase al día con las últimas noticias, productos y contenido creativo de Redcat. Si bien estos perfiles no son canales de servicio al cliente, es posible que uno de nuestros expertos en temas u otro miembro de la comunidad pueda ayudarlo. Si tiene un problema o necesita asistencia técnica o de producto, comuníquese con Redcat directamente a través de nuestro sitio web.

 <https://www.facebook.com/groups/RedcatRacing>

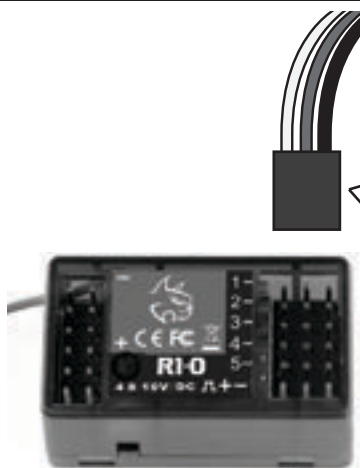
•Enlace de la versión más reciente de este manual con vista desarrollada y listas de partes: www.redcatracing.com/pages/manuals

•Enlace al manual de vehículos eléctricos:
www.redcatracing.com/manuals/ELECTRIC-MANUAL.pdf

GUÍA DE RADIO



RADIO



Colores del alambre

Rojo
Blanco Negro

CH1 - Enchufe del servo de dirección
y CH2 - Enchufe ESC

Rojo
Amarillo Marrón

CH3 - El servo de cambio de velocidad

Advertencias y Cumplimiento



Declaración de cumplimiento de la FCC! La radio incluida con su vehículo cumple con la parte XV de las Reglas de la FCC. Su uso está sujeto a las siguientes dos condiciones: (1) Este dispositivo no puede causar interferencias perjudiciales, y (2) Este dispositivo debe aceptar cualquier interferencia recibida, incluidas las interferencias que puedan causar funciones no deseadas.

Nota: Este equipo ha sido probado y cumple con los límites para un dispositivo digital de Clase B, de conformidad con la Parte 15 de las Normas de la FCC. Estos límites están diseñados para proporcionar una protección razonable contra interferencias perjudiciales en una instalación residencial. Este equipo genera, utiliza y puede emitir energía de radiofrecuencia y, si no se instala y utiliza de acuerdo con las instrucciones, puede causar interferencias perjudiciales en las comunicaciones de radio. Sin embargo, no hay garantía de que no se produzcan interferencias en una instalación en particular. Si este equipo causa interferencias perjudiciales en la recepción de radio o televisión, lo cual puede determinarse encendiendo y apagando el equipo, se recomienda al usuario que intente corregir la interferencia mediante una de las siguientes medidas:

- Reorientar o reubicar la antena receptora.
- Aumente la separación entre el equipo y el receptor.
- Conecte el equipo a una toma de corriente en un circuito diferente al que está conectado el receptor.
- Consulte con el distribuidor o con un técnico de radio/TV experimentado para obtener ayuda.

IC ID: 24025 (tenga en cuenta que es posible que se agreguen códigos alfanuméricos adicionales a este número) Este dispositivo cumple con los estándares RSS exentos de licencia de Industry Canada. Su uso está sujeto a las siguientes dos condiciones: (1) Este dispositivo no puede causar interferencias, y (2) este dispositivo debe aceptar cualquier interferencia, incluidas las interferencias que puedan causar funciones no deseadas de este dispositivo.



ADVERTENCIA: Cualquier cambio o modificación no aprobada expresamente por la parte responsable del cumplimiento podría anular la autoridad del usuario para operar este equipo.

ADVERTENCIA: Para operar la radio, se debe mantener una distancia de separación de al menos 20 centímetros entre la antena radiante y el cuerpo del usuario o personas cercanas para cumplir con las pautas de exposición RF de la FCC.

AFHDS (sistema digital de salto de frecuencia automático)

AFHDS fue desarrollado para los modelos de control de radio y ofrece capacidades activas y pasivas anti-jamming, bajo consumo de energía y alta sensibilidad del receptor.

Este sistema de radio funciona en el rango de frecuencia de 2,405 a 2,475 GHz. Esta banda ha sido dividida en 141 canales independientes. Cada sistema de radio utiliza 16 canales diferentes y 142 tipos diferentes de algoritmos de salto. Al usar varios tiempos de encendido, esquema de salto y frecuencias de canal, es menos probable que el sistema pierda la transmisión.

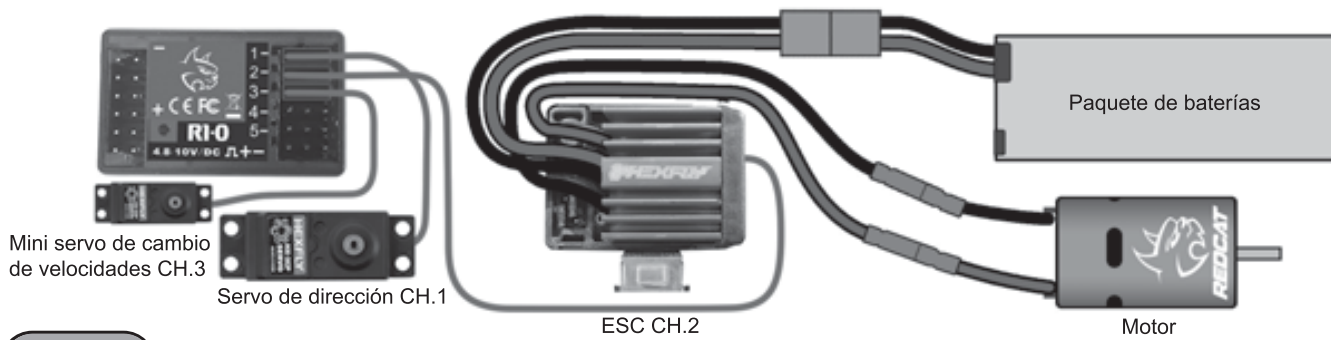
Cada transmisor tiene una identificación única. Cuando se vincula con un receptor, el receptor guarda esa identificación única y solo puede aceptar datos de ese único transmisor. Esto evita seleccionar otra señal del transmisor y aumenta drásticamente la inmunidad y seguridad de interferencia.

ADVERTENCIA: Incluso con la tecnología AFHDS, si el sistema de radio no se utiliza de acuerdo con este manual, aún puede fallar y causar lesiones graves. Asegúrese de leer y entender este manual completo, así como el manual que viene con todos los demás componentes de RC que está utilizando.

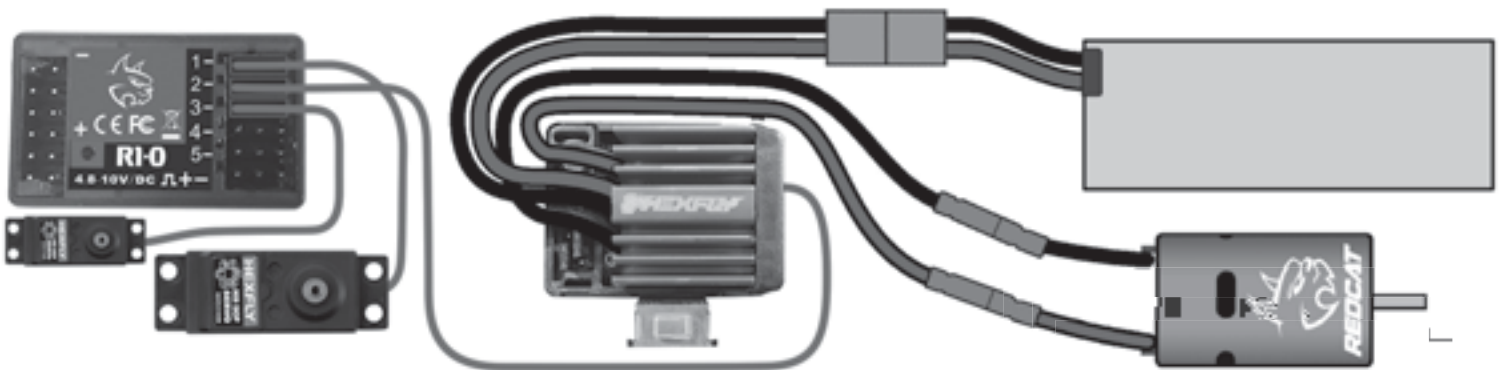


DIAGRAMA DE CABLEADO

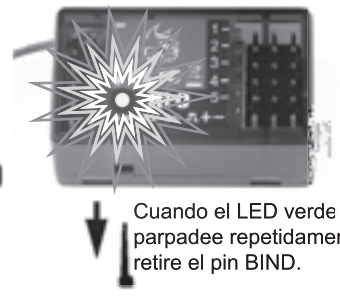
Conexiones del emisor



PROCESO DE UNIÓN



ENCENDIDO



El BIND está completo cuando el LED se ilumine fijamente en verde.



ESC



Especificaciones:

| | |
|---|--------------------------------|
| Modelo: | WP-1040-BRUSHED-Crawler-V4 |
| Corriente máxima: | 40A / 180A |
| Células LIPO/NiMH: | 2-3S LIPO / 5-9 Células NiMH |
| Aplicaciones: | Rastreadores 1/10th |
| Límite de motor 2-3S LIPO / 5-6 Células NiMH: | 540/550 Tamaño del Motor ≥12T |
| Límite de motor 2-3S LIPO / 7-9 Células NiMH: | 540/550 Tamaño del Motor ≥17T |
| Construido en BEC: | 6V @ 3A (modo interruptor) |
| Tamaño / Peso: | 46.5mm x 37.5mm x 27.5mm / 67g |

CARACTERÍSTICAS:

Resistente al agua y al polvo para todas las condiciones climáticas. (Nota: Asegúrese de limpiar y secar la ESC y las conexiones después del uso en húmedo para evitar la oxidación.) La ESC, especialmente programada para rastreadores, garantiza una excelente linealidad del freno y el acelerador, así como un rendimiento de control superior. 3 niveles de freno de rastreo: 0%, 50% y 100%, permitiendo a los usuarios ajustar la sensación de frenado para diferentes terrenos y preferencias personales.

Modo interruptor incorporado BEC con corriente máxima de 3A / 6A para usar con la mayoría de los servos.

Características de protección: protección de corte de bajo voltaje, protección térmica, protección de pérdida de señal del acelerador y protección de bloqueo del motor. La ESC se programa fácilmente utilizando las tapas de puente incluidas.

CARACTERÍSTICAS DE PROTECCIÓN:

Protección de corte de baja tensión. Cuando el "Tipo de batería" se establece en "LIPO", el voltaje de corte para cada celda de la batería es de 3,2V. Por lo tanto, cuando se utiliza un 2S LiPo, el voltaje de corte para el paquete será de 6,4V. Cuando se utiliza un paquete 3S, la tensión de corte será de 9,6V. Cuando el "Tipo de batería" se establece en "NiMH", el voltaje de corte (para el paquete) es de 4,5V. La ESC reducirá la salida de potencia del acelerador a 1/2 cuando detecte que el voltaje del paquete ha caído hasta el umbral de corte durante 2 segundos, y cortará completamente la salida de potencia del acelerador después de 8 segundos. El LED rojo parpadeará repetidamente. Apague la ESC y retire la batería descargada. Espere a que la batería se enfríe antes de recargarla.

Nota: Asegúrese de que el "Tipo de batería" esté configurado correctamente. Si la protección de corte de bajo voltaje se activa prematuramente y está seguro de que el tipo de batería está configurado correctamente, es posible que la batería que se está utilizando no tenga una tasa de descarga lo suficientemente alta o esté dañada. Pruebe con otra batería completamente cargada con una mayor tasa de descarga (asegúrese de que ESC esté configurado de acuerdo con la nueva batería que se está utilizando).

Protección térmica. El ESC cortará toda la potencia de salida y el LED rojo parpadeará repetidamente cuando su temperatura interna alcance el valor (105°C/221°F) predeterminado de fábrica. ESC regresará a su funcionamiento normal cuando la temperatura esté por debajo de 80°C/176°F.

Nota: Si la protección térmica se activa regularmente, entonces puede haber un problema con la demanda de potencia del vehículo. El motor puede estar engranado demasiado alto, el vehículo o la carga pueden ser demasiado pesados, el tren de transmisión puede estar obstruido o atascado, o se está utilizando un motor inadecuado.

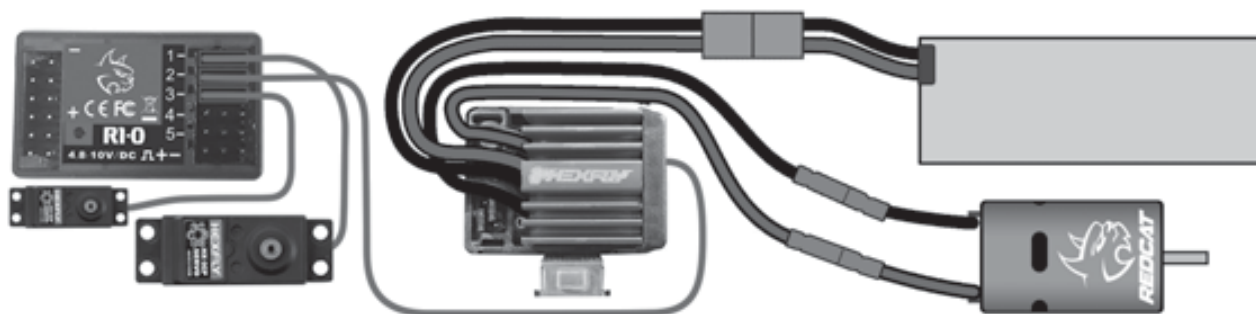
Protección de la pérdida de la señal del acelerador. La ESC cortará inmediatamente la potencia de salida y el LED rojo parpadeará rápidamente cuando detecte que la señal del acelerador se ha perdido durante 0,1 segundos.

ADVERTENCIA:

Para evitar cortocircuitos, asegúrese de que todos los cables y conexiones estén bien aislados y que haya un buen contacto en todas las conexiones. Lea todo el manual antes de usar y asegúrese de que todos los componentes electrónicos estén instalados correctamente. Para evitar accidentes, recomendamos colocar el vehículo en un soporte, con los neumáticos libres de cualquier contacto, mientras conecta y ajusta los componentes electrónicos. Detenga el uso y desenchufe la batería inmediatamente si ESC supera los 90°C/194°F, ya que podría dañar tanto la ESC como el motor. Desconecte la batería después de usarlo. ESC extrae continuamente la corriente de la batería (incluso si la ESC está apagada). Si se deja enchufada durante largos períodos de tiempo, la batería se descargará completamente, lo que podría dañar la batería o la ESC. Esto NO será cubierto por la garantía.



ESC



FORMA DE USO:

Paso 1: Conecte todos los componentes (como se muestra en el diagrama de cableado) y vuelva a verificar todas las conexiones antes de pasar al siguiente paso.

Paso 2: Ajuste el rango del acelerador. Este ESC puede reconocer automáticamente la posición neutral del transmisor, pero debe seguir los siguientes pasos.

1. Encienda el transmisor y mueva el gatillo del acelerador a la posición neutral.
2. Con la ESC apagada, conecte el motor, la batería y otros dispositivos.
3. Encienda la ESC y espere al menos 3 segundos. La ESC detectará automáticamente el neutral.
Nota: La ESC emitirá un bip de acuerdo con el tipo de batería y el número de celdas utilizadas. Si el ESC está configurado para usar una batería LIPO, la ESC emitirá 2 bips cortos. Si detecta un LIPO 2S, y 3 bips cortos si detecta un LIPO 3S. Si el ESC está configurado para usar una batería de NiMH, emitirá un bip corto seguido de un bip largo para indicar que la auto detección ha terminado y que la ESC está lista para usarse.

¡ATENCIÓN!

1. Después de encender la ESC, debe esperar (al menos 3 segundos) hasta que se complete la auto detección. De lo contrario, puede que no funcione correctamente.
2. Después de encender el ESC, si no hay salida de energía y el LED rojo parpadea rápidamente, significa que el acelerador del transmisor no está en la posición neutral. Si esto sucede, asegúrese de que el "Ajuste del acelerador" en el transmisor esté en la posición "0", afine la posición neutral del acelerador hasta que el LED rojo deje de parpadear.
3. Para evitar posibles lesiones, siempre encienda primero el transmisor y luego la ESC, y luego apague primero la ESC y luego el transmisor. Asegúrese de que el transmisor esté encendido en cualquier momento que el vehículo esté encendido.

Paso 3: El LED rojo emitirá ciertas secuencias de flash mientras se maneja el vehículo. Si todo está conectado correctamente y el vehículo funciona con normalidad, el LED ESC debería tener este aspecto.

1. El LED rojo se apagará cuando el gatillo del acelerador se encuentre en la zona neutral del acelerador.
2. El LED rojo parpadea rápidamente cuando el vehículo está ligeramente acelerado hacia adelante y se enciende en rojo cuando se usa el acelerador a fondo.
3. El LED rojo parpadea rápidamente cuando el vehículo está ligeramente acelerado hacia atrás y se enciende en rojo cuando se utiliza la marcha atrás o el freno.

Nota: cambie los dos cables del motor a ESC si encuentra que el motor funciona en reversa, pero primero verifique el interruptor de Reversa del acelerador en el transmisor.

Programación



Ubicación del puente



Ubicación del puente



Nota 1: Cuando use una batería LIPO, la ESC DEBE estar configurada en LIPO o se producirá un daño a la batería.

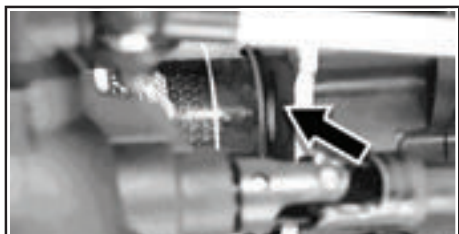
Nota 2: la ESC se establece en LiPo de fábrica.

MANUAL DEL EMBRAGUE DESLIZANTE

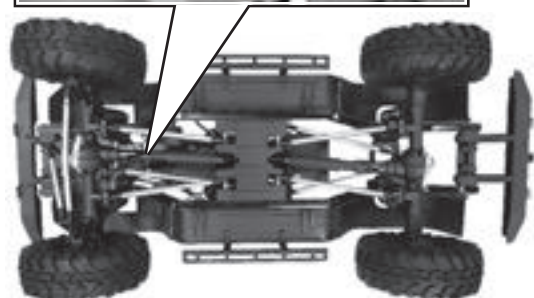
Su Redcat Gen9 cuenta con un embrague deslizante ajustable. Fuera de la caja, el embrague deslizante está configurado de fábrica para funcionar mejor en la mayoría de las situaciones. Siga los pasos a continuación para afinar el embrague deslizante.



AJUSTE DEL EMBRAGUE DESLIZANTE



Use un destornillador hexagonal de 7 mm para ajustar la tuerca del deslizante



Ajuste el deslizante insertando un destornillador hexagonal de 7 mm para girar la tuerca deslizante.

Nota: Debe mantener inmóvil la cadena durante este proceso.

Nota: El deslizante es muy sensible a los ajustes. En la mayoría de los casos, solo se necesita medio turno.



AJUSTES RECOMENDADOS PARA EL EMBRAGUE DESLIZANTE

El ajuste recomendado del embrague deslizante es de un 75% de aceleración. Puede verificar esto sosteniendo el auto aún en la alfombra, con una batería completamente cargada, y aplicando gradualmente el acelerador. Debería escuchar cómo el embrague deslizante comienza a deslizarse con una aceleración de aproximadamente el 75%. Si el embrague deslizante comienza a deslizarse antes del 75% del acelerador, apriete la tuerca M4 aproximadamente $\frac{1}{4}$ de vuelta e intente nuevamente. Si el embrague deslizante comienza a deslizarse después de un 75% de aceleración, o no se desliza, afloje la tuerca M4 aproximadamente $\frac{1}{4}$ de vuelta e intente nuevamente. Tenga en cuenta que, durante la vida útil de su vehículo, es normal que las almohadillas del embrague se desgasten y deban reemplazarse periódicamente. Se recomienda verificar el rendimiento del embrague deslizante cada 4-5 horas de uso.



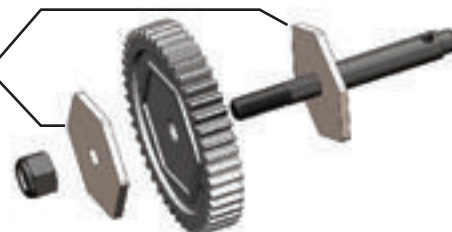
ELIMINACIÓN DEL EMBRAGUE DESLIZANTE

Puede eliminar el deslizamiento del vehículo quitando las almohadillas y las arandelas de resorte. Las imágenes a continuación muestran el ensamblaje correcto del eje de deslizamiento de trabajo y el deslizamiento eliminado. Nota: La eliminación del deslizante aumenta la posibilidad de daños en el tren motriz.

DESLIZANTE EN FUNCIONAMIENTO



DESLIZANTE ELIMINADO





RESOLUCIÓN DE PROBLEMAS

| PROBLEMA | CAUSA POSIBLE | POSIBLES SOLUCIONES |
|---|---|--|
| La carga de la batería de NiMH no dura tanto como debería | <ol style="list-style-type: none">1. ESC está configurada para batería LiPo2. La batería de NiMH no está completamente cargada3. La batería NiMH no tiene carga | <ol style="list-style-type: none">1. Consulte la Guía de ESC para configurar el puente ESC en la batería de NiMH2, 3. Cargue completamente la batería de NiMH con un cargador de NiMH adecuado |
| La batería LiPo no se carga después de manejar el vehículo | <ol style="list-style-type: none">1. La ESC está configurada en batería de NiMH y la batería LiPo se descargó por debajo del nivel seguro.2. Batería LiPo mala | <ol style="list-style-type: none">1. Consulte la Guía de ESC y configure el puente ESC en la batería LiPo. Deseche correctamente la batería LiPo, ya que no es seguro usarla2. Reemplace la batería LiPo con una batería completamente nueva y completamente cargada. Deseche la batería dañada de acuerdo con las leyes locales. |
| La ESC no se enciende y el interruptor de ENCENDIDO/APAGADO fue ENCENDIDO. | <ol style="list-style-type: none">1. No se suministra alimentación a la ESC.2. El interruptor ESC puede estar dañado. | <ol style="list-style-type: none">1. Compruebe si todas las conexiones ESC y están bien soldadas y firmemente conectadas.2. Póngase en contacto con el soporte de Redcat. |
| El vehículo corrió hacia atrás cuando apretó el gatillo del acelerador hacia usted. | <ol style="list-style-type: none">1. El interruptor de radio «Reverso del acelerador» puede estar mal configurado.2. El cableado del motor a ESC es incorrecto. | <ol style="list-style-type: none">1. Cambie el interruptor de radio "reversa del acelerador".2. Cambie los dos cables (negro y rojo) del motor al ESC. |
| El vehículo se mueve sin la entrada del acelerador. | <ol style="list-style-type: none">1. El ajuste del acelerador no está ajustado correctamente2. No siguió las instrucciones de inicio apropiadas | <ol style="list-style-type: none">1. Configure el ajuste del acelerador del transmisor2. Siga la Guía de inicio rápido para la secuencia de inicio correcta |
| El motor dejó de funcionar repentinamente, pero la dirección aún funciona. | La protección de LVC o la protección térmica puede haber sido activada. | Compruebe la tensión de la batería y la temperatura ESC. Deje enfriar y recargar la batería. |
| El motor aceleró repentinamente, tartamudeo o se detuvo durante el proceso de arranque. | <ol style="list-style-type: none">1. La capacidad de descarga del paquete es insuficiente.2. Las RPM son demasiado altas, la relación de transmisión o la relación de transmisión final es incorrecta.3. Engranaje de malla demasiado apretado. | <ol style="list-style-type: none">1. Use otro paquete con mejor capacidad de descarga.2. Use el motor original, el engranaje original y no tire cargas pesadas.3. Restablezca la malla de engranajes |
| El motor gira, pero el carro no se mueve. | Ajuste incorrecto de la zapatilla | Apriete el embrague de la zapatilla hasta que el vehículo se mueva. La zapatilla aún debe deslizarse cuando el vehículo se mantiene inmóvil sobre la alfombra y se le da un 25% de aceleración Paje 24 Manual Del Embrague Deslizante |
| Sonido de fricción | <ol style="list-style-type: none">1. Engranaje de malla demasiado suelto2. Engranajes desgastados | <ol style="list-style-type: none">1. Restablezca malla de engranajes2. Reemplace los engranajes |
| Haciendo sonido de clic mientras se maneja | <ol style="list-style-type: none">1. Engranajes del servo pelado2. Bocina del servo pelada | <ol style="list-style-type: none">1. Reemplace el servo2. Reemplace la bocina del servo |
| El vehículo no gira ni se mueve | <ol style="list-style-type: none">1. La batería no está cargada2. Cables de la batería sueltos3. No siguió las instrucciones de inicio apropiadas | <ol style="list-style-type: none">1. Cargue la batería2. Enchufe correctamente la batería3. Siga la Guía de inicio rápido para la secuencia de inicio correcta |
| El vehículo gira hacia un lado automáticamente. | <ol style="list-style-type: none">1. Ajuste de la dirección necesita ajuste2. La bocina del servo de dirección necesita realineación o reemplazo3. Engranajes del servo pelado4. Demasiado tope en las ruedas delanteras. | <ol style="list-style-type: none">1. Configure el ajuste de la dirección del transmisor2. Compruebe la bocina del servo, reemplácela si está desgastada o pelada3. Reemplace el servo4. Ajuste la articulación de la dirección para disminuir la cantidad |
| El vehículo gira a la izquierda cuando se gira a la derecha | <ol style="list-style-type: none">1. El interruptor de retroceso de la dirección (en el transmisor) está configurado incorrectamente2. Está conduciendo hacia usted y parece que está al revés. | <ol style="list-style-type: none">1. Gire el interruptor de marcha atrás de la dirección (en el transmisor)2. Practique conducir el vehículo para acostumbrarse a la dirección con diferentes orientaciones del vehículo. Está conduciendo hacia usted y parece que la dirección está al revés. |



INTERNATIONAL

SCOUT 800A

Offiziell lizenziert

HANDBUCH / SCHNELLSTARTANLEITUNG

INTERNATIONAL® und andere International LKW-Marken sind von der International Truck Intellectual Property Company, LLC. lizenziert.

Interco, Irok Super Swamper Marken sind von Interco lizenziert.



www.redcatracing.com

Folgen Sie uns auf Social Media

Machen Sie ein Foto, erstellen Sie ein Video, posten und teilen Sie Ihre Redcat Erfahrung.

Bleiben Sie auf dem Laufenden über die neuesten Nachrichten, Produkte und kreativen Inhalte von Redcat. Obwohl es sich bei diesen Profilen nicht um Kundenservice-Kanäle handelt, können Sie feststellen, dass einer unserer Fachexperten oder ein anderes Mitglied der Community Ihnen helfen kann. Wenn Sie ein Problem haben oder technischen und/oder Produktsupport benötigen, wenden Sie sich bitte direkt über unsere Website an Redcat.

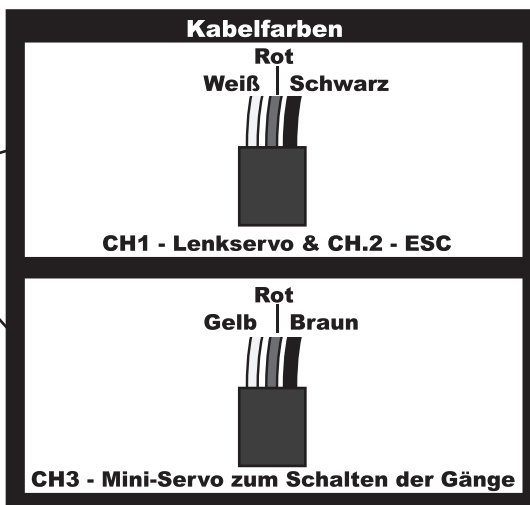
 <https://www.facebook.com/groups/RedcatRacing>

•Link zur neuesten Version dieses Handbuchs mit Explosionszeichnungen und Stücklisten: www.redcatracing.com/pages/manuals

•Link zum Handbuch für Elektrofahrzeuge:
www.redcatracing.com/manuals/ELECTRIC-MANUAL.pdf



RADIO



Warnungen und Compliance



FCC-Konformitätserklärung! Das mit Ihrem Fahrzeug mitgelieferte Radio entspricht Teil 15 der FCC-Vorschriften. Der Betrieb unterliegt den folgenden beiden Bedingungen: (1) Dieses Gerät darf keine schädlichen Störungen verursachen, und (2) Dieses Gerät muss alle empfangenen Störungen akzeptieren, einschließlich Störungen, die unerwünschte Vorgänge verursachen können.

Hinweis: Dieses Gerät wurde getestet und entspricht den Grenzwerten für ein digitales Gerät der Klasse B gemäß Teil 15 der FCC-Vorschriften. Diese Grenzwerte sollen einen angemessenen Schutz vor schädlichen Störungen in einer Wohnanlage bieten. Dieses Gerät erzeugt, verwendet und kann Hochfrequenzenergie abstrahlen und kann, wenn es nicht in Übereinstimmung mit den Anweisungen installiert und verwendet wird, schädliche Störungen der Funkkommunikation verursachen. Es gibt jedoch keine Garantie dafür, dass bei einer bestimmten Installation keine Störungen auftreten. Wenn dieses Gerät schädliche Störungen des Radio- oder Fernsehempfangs verursacht, was durch Aus- und Einschalten des Geräts festgestellt werden kann, wird dem Benutzer empfohlen, zu versuchen, die Störungen durch eine der folgenden Maßnahmen zu beheben:

- Richten Sie die Empfangsantenne neu aus oder verlegen Sie sie.
- Vergrößern Sie den Abstand zwischen Gerät und Empfänger.
- Schließen Sie das Gerät an eine Steckdose in einem anderen Stromkreis als dem, an den der Empfänger angeschlossen ist.
- Wenden Sie sich an den Händler oder einen erfahrenen Radio-/Fernsehtechniker.

IC ID: 24025 (bitte beachten Sie, dass dieser Nummer möglicherweise zusätzliche alphanumerische Codes hinzugefügt wurden) Dieses Gerät entspricht dem lizenzfreien RSS-Standard von Industry Canada. Der Betrieb unterliegt den folgenden beiden Bedingungen: (1) Diese Vorrichtung darf keine Störungen verursachen, und (2) diese Vorrichtung muss alle Störungen akzeptieren, einschließlich Störungen, die unerwünschte Operationen dieser Vorrichtung verursachen können.



WARNUNG: Alle Änderungen oder Modifikationen, die nicht ausdrücklich von der für die Einhaltung der Vorschriften verantwortlichen Stelle genehmigt wurden, können die Befugnis des Benutzers zum Betrieb dieses Geräts aufheben.

WARNUNG: Während des Betriebs des Funkgeräts muss ein Mindestabstand von 20 cm zwischen der strahlenden Antenne und dem Körper des Benutzers oder nahegelegener Personen eingehalten werden, um die FCC-Richtlinien für die HF-Exposition zu erfüllen.

AFHDS (automatic frequency hopping digital system)

AFHDS wurde für Funksteuermodelle entwickelt und bietet aktive und passive Störschutzfunktionen, geringen Stromverbrauch und hohe Empfängerempfindlichkeit.

Dieses Funksystem arbeitet im Frequenzbereich von 2,405 bis 2,475 GHz. Dieses Band wurde in 141 unabhängige Kanäle unterteilt. Jedes Radiosystem verwendet 16 verschiedene Kanäle und 142 verschiedene Arten von Hopping-Algorithmen. Durch die Verwendung verschiedener Einschaltzeiten, Hopping-Schemata und Kanalfrequenzen ist es weniger wahrscheinlich, dass das System die Übertragung verliert.

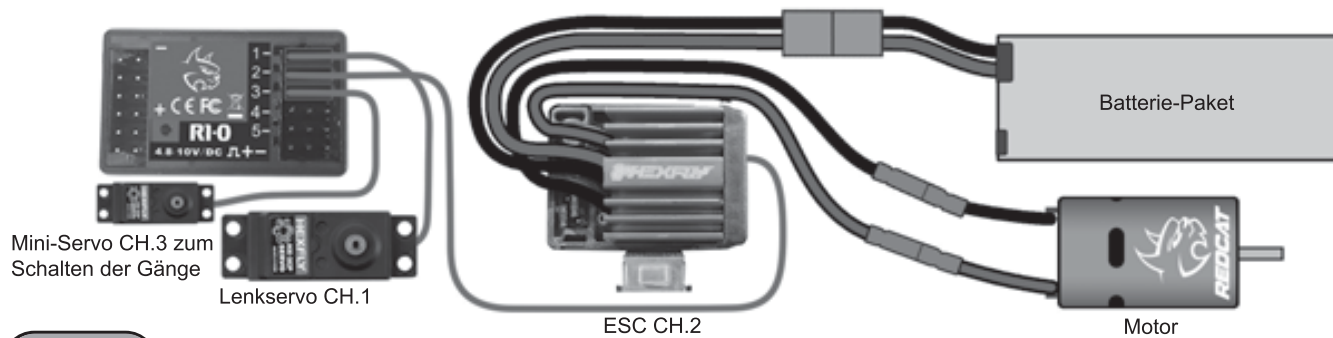
Jeder Sender hat eine eindeutige ID. Beim Verbinden mit einem Empfänger speichert der Empfänger diese eindeutige ID und kann nur Daten von diesem eindeutigen Sender empfangen. Dadurch wird vermieden, dass ein weiteres Sendersignal abgefragt wird, und die Störfestigkeit und Sicherheit wird drastisch erhöht.

WARNUNG: Selbst mit der AFHDS-Technologie kann das Radiosystem, wenn es nicht in Übereinstimmung mit dieser Anleitung verwendet wird, ausfallen und schwere Verletzungen verursachen. Lesen und verstehen Sie unbedingt dieses gesamte Handbuch sowie das Handbuch, das mit allen anderen RC-Komponenten, die Sie verwenden, mitgeliefert wurde.

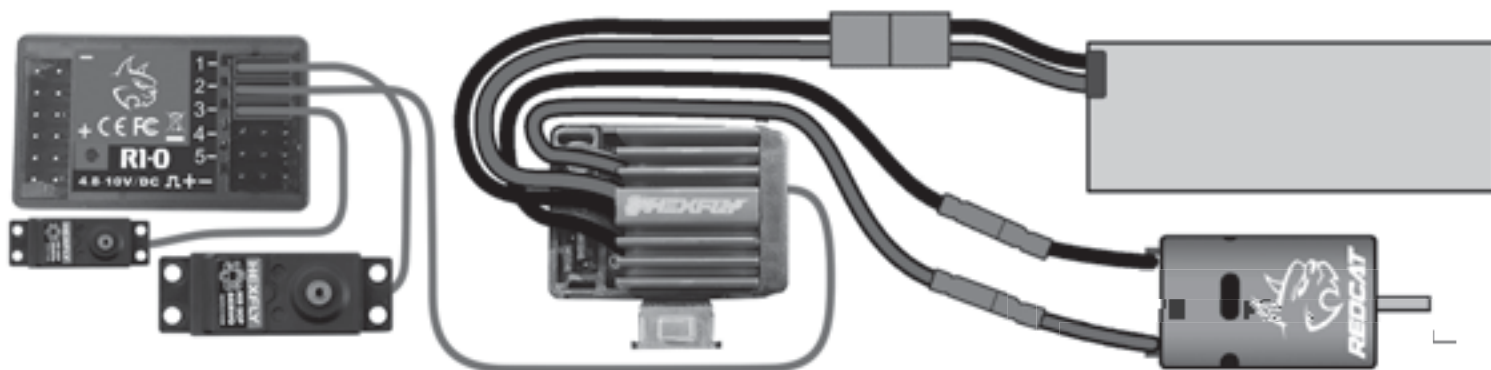


VERKABELUNG DIAGRAMM

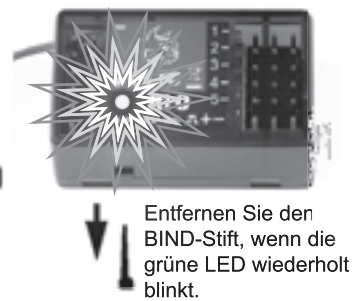
Anschlüsse des Empfängers



BINDEPROZESS



EINSCHALTEN



BIND ist abgeschlossen, wenn die LED dauerhaft grün leuchtet.



ESC



Spezifikationen:

| | |
|--|--|
| Modell: | WP-1040-BRUSHED-Crawler-V4 |
| Fortsetzung / Spitze Aktuell: | 40A / 180A |
| LIPO/NiMH Zellen: | 2-3S LIPO / 5-9 Zellen NiMH |
| Anwendungen: | 1/10 der Crawler |
| Motorbegrenzung 2S LiPO / 5-6 Zellen NiMH: | 540/550 Größe Gebürsteter Motor $\geq 12T$ |
| Motorbegrenzung 3S LiPO / 7-9 Zellen NiMH: | 540/550 Größe Gebürsteter Motor $\geq 17T$ |
| Eingebaut in BEC: | 6V @ 3A (Schaltmodus) |
| Größe / Gewicht: | 46.5mm x 37.5mm x 27.5mm / 67g |

FEATURES:

Wasserdicht und staubdicht für alle Wetterbedingungen. (Hinweis: ESC und Anschlüsse nach nassem Gebrauch unbedingt reinigen und trocknen, um Rost zu vermeiden.) ESC, speziell für Crawler programmiert, garantiert eine hervorragende Linearität von Gas und Bremse sowie eine hervorragende Steuerleistung. 3 Stufen der Widerstandsbremse: 0%, 50% und 100%, so dass der Benutzer das Bremsgefühl an das jeweilige Gelände und die persönlichen Vorlieben anpassen kann.

Eingebautes Schaltgerät BEC mit Forts. Spitzenstrom von 3A/6A für die meisten Servos. Schutzfunktionen: Unterspannungsschutz, Thermoschutz, Gashebelverlustschutz und Motorüberbrückungsschutz. Die Programmierung des ESC erfolgt einfach über die mitgelieferten Jumper-Caps.

SCHUTZFUNKTIONEN:

Unterspannungsschutz. Wenn der "Batterietyp" auf "LIPO" eingestellt ist, beträgt die Abschaltspannung für jede Batteriezelle 3,2V. Bei Verwendung eines 2S LiPo beträgt die Abschaltspannung für das Pack also 6,4V. Bei Verwendung eines 3S-Paketes beträgt die Abschaltspannung 9,6V. Wenn der "Akkutyp" auf "NiMH" eingestellt ist, beträgt die Abschaltspannung (für das Paket) 4,5V. Der ESC schaltet die Gashebelleistung auf 1/2 ab, wenn er erkennt, dass die Packungsspannung für 2 Sekunden auf den Abschaltwellenwert gefallen ist, und schaltet die Gashebelleistung nach 8 Sekunden vollständig ab. Die rote LED blinkt wiederholt. Schalten Sie den ESC aus und entfernen Sie den entladenen Akkupack. Warten Sie, bis sich der Akku abgekühlt hat, bevor Sie ihn wieder aufladen.

Hinweis: Vergewissern Sie sich unbedingt, dass der "Akkutyp" richtig eingestellt ist. Wenn der Unterspannungsschutz vorzeitig aktiviert wird und Sie sicher sind, dass der Batterietyp richtig eingestellt ist, hat der verwendete Akku möglicherweise nicht eine ausreichend hohe Entladerate oder ist beschädigt. Probieren Sie ein anderes voll geladenes Akkupack mit einer höheren Entladerate aus (stellen Sie sicher, dass ESC entsprechend der neuen verwendeten Batterie eingestellt ist).

Wärmeschutz. Der ESC unterbricht die gesamte Leistungsabgabe und die rote LED blinkt wiederholt, wenn seine Innentemperatur den werkseitig eingestellten Wert (105°C/221°F) erreicht. Das ESC kehrt zum Normalbetrieb zurück, wenn die ESC-Temperatur unter 80°C/176°F fällt.

Hinweis: Wenn der Wärmeschutz regelmäßig aktiviert wird, kann es zu einem Problem mit dem Leistungsbedarf des Fahrzeugs kommen. Der Motor kann zu hoch übersetzt sein, das Fahrzeug oder die Last kann zu schwer sein, der Antriebsstrang kann blockiert oder gebunden sein oder es wird ein unsachgemäßer Motor verwendet.

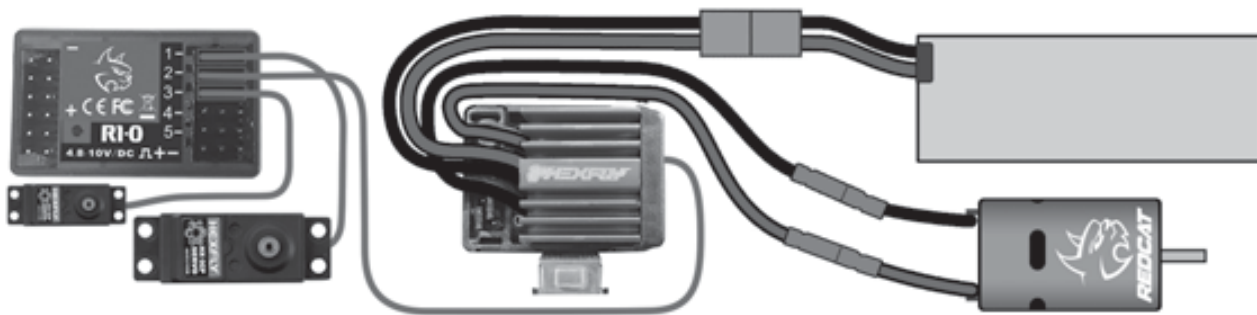
Gasignalschutz. Der ESC schaltet die Leistungsabgabe sofort ab und die rote LED blinkt schnell, wenn er erkennt, dass das Gashebel signal für 0,1 Sekunde unterbrochen wurde.

WARNUNG:

Um Kurzschlüsse zu vermeiden, stellen Sie sicher, dass alle Drähte und Verbindungen gut isoliert sind und an allen Verbindungen ein guter Kontakt besteht. Lesen Sie vor der Inbetriebnahme die gesamte Anleitung durch und vergewissern Sie sich, dass die gesamte Elektronik korrekt installiert ist. Um Unfälle zu vermeiden, empfehlen wir, das Fahrzeug auf einen Ständer zu stellen, wobei die Reifen frei von jeglichem Kontakt sind, während die Elektronik angeschlossen und eingestellt wird. Stellen Sie die Verwendung ein und ziehen Sie sofort den Netzstecker, wenn der ESC über 90°C hinausgeht, da dies sowohl den ESC als auch den Motor beschädigen kann. Trennen Sie den Akku nach Gebrauch. Der ESC entnimmt kontinuierlich Strom aus der Batterie (auch wenn der ESC ausgeschaltet ist). Wenn der Akku über einen längeren Zeitraum eingesteckt bleibt, wird er vollständig entladen, was zu Schäden an der Batterie oder dem ESC führen kann. Dies wird NICHT unter die Garantie fallen.



ESC



BETRIEB:

Schritt 1: Schließen Sie alle Komponenten an (wie im Schaltplan dargestellt) und überprüfen Sie alle Anschlüsse erneut, bevor Sie zum nächsten Schritt übergehen.

Schritt 2: Stellen Sie den Drosselbereich ein. Dieser ESC kann die Neutralposition des Senders automatisch erkennen, aber Sie müssen die folgenden Schritte ausführen.

1. Schalten Sie den Sender ein und bewegen Sie den Gashebel in die Neutralstellung.
2. Schließen Sie bei ausgeschaltetem ESC den Motor, die Batterie und andere Geräte an.
3. Schalten Sie den ESC ein und warten Sie mindestens 3 Sekunden. Der ESC erkennt automatisch den Leerlauf.
Hinweis: Das ESC ertönt je nach Akkutyp und verwendeter Zellenzahl. Wenn der ESC so eingestellt ist, dass er eine LIPO-Batterie verwendet, gibt der ESC 2 kurze Töne aus, wenn er einen 2S-LIPO erkennt, und 3 kurze Töne, wenn er einen 3S-LIPO erkennt. Wenn der ESC auf die Verwendung eines NiMH-Akkus eingestellt ist, gibt er einen kurzen Piepton aus, gefolgt von einem langen Piepton, um anzuzeigen, dass die Selbsterkennung beendet ist und der ESC betriebsbereit ist.

ACHTUNG!

1. Nach dem Einschalten des ESC müssen Sie (mindestens 3 Sekunden) warten, bis die Selbsterkennung abgeschlossen ist. Andernfalls funktioniert es möglicherweise nicht richtig.
2. Wenn nach dem Einschalten des ESC keine Leistung abgegeben wird und die rote LED schnell blinkt, bedeutet dies, dass sich das Gaspedal des Senders nicht in der Neutralstellung befindet. Vergewissern Sie sich in diesem Fall, dass sich die "Gas Einstellung" am Sender auf der Position "0" befindet, und stimmen Sie die Neutralstellung der Gashebel so lange ab, bis die rote LED nicht mehr blinkt.
3. Um mögliche Verletzungen zu vermeiden, schalten Sie immer zuerst den Sender und zuletzt den ESC ein, und dann zuerst den ESC und zuletzt den Sender. Stellen Sie sicher, dass der Sender immer eingeschaltet ist, wenn das Fahrzeug eingeschaltet ist.

Schritt 3: Die rote LED sendet beim Fahren des Fahrzeugs bestimmte Blinksequenzen aus. Wenn alles richtig angeschlossen ist und das Fahrzeug normal läuft, sollte die ESC-LED so aussehen.

1. Die rote LED erlischt, wenn sich der Gashebel im neutralen Bereich der Gashebel befindet.
2. Die rote LED blinkt schnell, wenn das Fahrzeug leicht vorwärts gedrosselt wird, und leuchtet dauerhaft rot, wenn Vollgas verwendet wird.
3. Die rote LED blinkt schnell, wenn das Fahrzeug leicht nach hinten gedrosselt wird, und leuchtet dauerhaft rot, wenn der Rückwärtsgang oder die Bremse voll aktiviert ist.

Hinweis: Tauschen Sie die beiden Kabel vom Motor zum ESC, wenn Sie feststellen, dass der Motor rückwärts läuft, aber überprüfen Sie zuerst den Schalter Drosselrückwärtsgang am Sender.

Programmierung



Jumper Position des Jumpers

| | | | |
|-----------------|------|------|------|
| BREMSE | ●●●● | ●●●● | ●●●● |
| ANZIEHEN | 100% | 50% | 0% |



Jumper Position des Jumpers

| | | |
|-----------------|------|------|
| BATTERIE | ●●●● | ●●●● |
| | LiPo | NiMH |

Hinweis 1: Bei Verwendung einer LIPO-Batterie MUSS der ESC auf LIPO eingestellt sein, da sonst Schäden an der Batterie auftreten können.

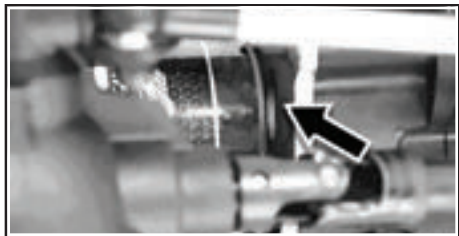
Hinweis 2: Der ESC ist werkseitig auf LiPo eingestellt.

GLEITKUPPLUNG ANLEITUNG

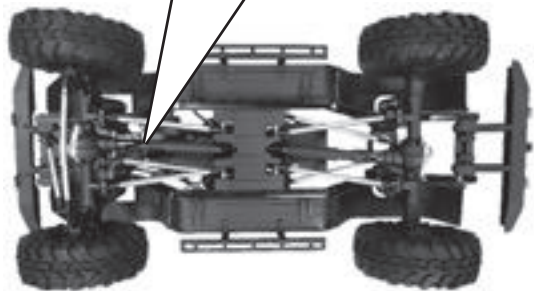
Ihre Redcat Gen9 verfügt über eine einstellbare Gleitkupplung. Die Gleitkupplung ist werkseitig so eingestellt, dass sie in den meisten Situationen optimal funktioniert. Führen Sie die folgenden Schritte aus, um die Gleitkupplung zu optimieren.



EINSTELLUNG DER GLEIT-MUTTER



Verwenden Sie einen 7MM Inbusschlüssel, um die Gleitmutter einzustellen.



Stellen Sie die ein mit einem 7-mm-Inbusschlüssel einschieben die Gleitmutter zu drehen.

Hinweis: Während dieses Vorgangs müssen Sie den Antriebsstrang ruhig halten.

Hinweis: Der Regler ist sehr empfindlich gegenüber Einstellungen. In den meisten Fällen genügt eine halbe Runde.



EMPFOHLENE EINSTELLUNGEN DER GLEITKUPPLUNG

Die empfohlene Einstellung der Gleitkupplung ist 75% Gaspedal. Sie können dies überprüfen, indem Sie das Auto immer noch auf dem Teppich halten, mit einer voll geladenen Batterie, und nach und nach Gas geben. Sie sollten hören, dass die Gleitkupplung bei ca. 75% Gaspedal zu rutschen beginnt. Wenn die Rutschkupplung vor dem 75%-Gashebel zu rutschen beginnt, ziehen Sie die M4-Mutter etwa $\frac{1}{4}$ umdrehen und versuchen Sie es erneut. Wenn die Rutschkupplung nach 75% des Gaspedals zu rutschen beginnt oder überhaupt nicht rutscht, lösen Sie die M4-Mutter um etwa $\frac{1}{4}$ und versuchen Sie es erneut. Bitte beachten Sie, dass es während der Lebensdauer Ihres Fahrzeugs normal ist, dass sich die Gleitbeläge abnutzen und regelmäßig ausgetauscht werden müssen. Es wird empfohlen, die Leistung der Gleitkupplung alle 4-5 Betriebsstunden zu überprüfen.



BESEITIGUNG DER GLEITKUPPLUNG

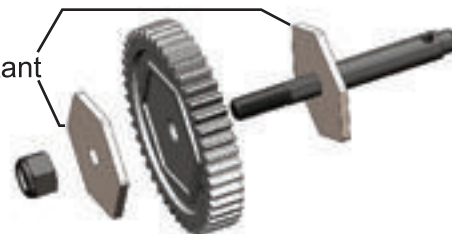
Sie können die Rutschelemente aus dem Fahrzeug entfernen, indem Sie die Rutschbeläge und Federscheiben entfernen. Die folgenden Bilder zeigen die korrekte Montage der Rutschwelle mit einem funktionierenden Rutscher und eliminierten Rutschern.

Hinweis: Die Beseitigung des Rutschern erhöht das Risiko von Schäden am Antriebsstrang.

FUNKTIONIEREND



ENTFERNT





FEHLERBEHEBUNG

| STÖRUNG | MÖGLICHE URSACHE | LÖSUNGSMÖGLICHKEITEN |
|---|--|--|
| Die NiMH-Akkuladung hält nicht so lange, wie sie sollte. | <ol style="list-style-type: none"> 1. ESC ist auf LiPo-Akku eingestellt. 2. NiMH-Akku ist nicht vollständig geladen. 3. Der NiMH-Akku hält keine Ladung. | <ol style="list-style-type: none"> 1. Lesen Sie den ESC-Leitfaden, um die ESC-Brücke auf NiMH-Akku zu setzen. 2, 3. Laden Sie den NiMH-Akku vollständig mit einem geeigneten NiMH-Ladegerät auf. |
| Der LiPo-Akku wird nach dem Betrieb des Fahrzeugs nicht wieder aufgeladen. | <ol style="list-style-type: none"> 1. ESC ist auf NiMH-Akku eingestellt und der LiPo-Akku wurde unter das sichere Niveau entladen. 2. Schlechter LiPo-Akku | <ol style="list-style-type: none"> 1. Lesen Sie den ESC-Leitfaden und setzen Sie den ESC-Jumper auf LiPo-Akku. Entsorgen Sie den LiPo-Akku ordnungsgemäß, da er nicht mehr sicher zu verwenden ist. 2. Ersetzen Sie den LiPo-Akku durch einen voll geladenen, brandneuen Akku. Entsorgen Sie den defekten Akku gemäß den örtlichen Vorschriften. |
| Das ESC wird nicht eingeschaltet und der EIN/AUS-Schalter wurde eingeschaltet. | <ol style="list-style-type: none"> 1. Dem ESC wird keine Energie zugeführt. 2. Der ESC-Schalter kann beschädigt werden. | <ol style="list-style-type: none"> 1. Überprüfen Sie, ob alle ESC & Anschlüsse gut verlötet und fest verbunden sind. 2. Kontaktieren Sie den Redcat-Support |
| Das Fahrzeug lief rückwärts, als Sie den Gashebel zu sich gezogen haben. | <ol style="list-style-type: none"> 1. Der Schalter "Gashebelumkehr" des Radios kann falsch eingestellt sein. 2. Die Motor-zu-ESC-Verdrahtung ist falsch. | <ol style="list-style-type: none"> 1. Schalten Sie den Radio-Schalter "Gashebelumkehr" ein. 2. Vertauschen Sie die beiden Kabel (schwarz und rot) vom Motor zum ESC. |
| Das Fahrzeug bewegt sich ohne Betätigen des Gases. | <ol style="list-style-type: none"> 1. Der Gashebel ist nicht richtig eingestellt. 2. Die Anweisungen zur Inbetriebnahme wurden nicht befolgt. | <ol style="list-style-type: none"> 1. Sender-Gashebel-Trimmmung einstellen 2. Befolgen Sie die Schnellstartanleitung für eine korrekte Inbetriebnahme. |
| Der Motor hat plötzlich aufgehört zu funktionieren, aber die Lenkung funktioniert immer noch. | Der LVC-Schutz oder der thermische Schutz kann aktiviert worden sein. | Überprüfen Sie die Batteriespannung und die ESC-Temperatur. Lassen Sie den Akku abkühlen und laden Sie ihn auf. |
| Der Motor beschleunigte plötzlich, stotterte oder stoppte während des Startvorgangs. | <ol style="list-style-type: none"> 1. Die Entladekapazität des Pakets ist unzureichend. 2. Die Drehzahl ist zu hoch, die Übersetzung oder die Achsübersetzung ist falsch. 3. Die Zahnräder greifen zu eng ineinander. | <ol style="list-style-type: none"> 1. Verwenden Sie ein anderes Paket mit besserer Entladefähigkeit. 2. Verwenden Sie einen Serienmotor, ein Seriengeräte und ziehen Sie keine schweren Lasten. 3. Rücksetzen des Zahnradgewebes. |
| Der Motor dreht sich, aber das Auto bewegt sich nicht. | Falsche Slipper-Einstellung | Ziehen Sie die Rutschkupplung an, bis sich das Fahrzeug bewegt. Der Pantoffel sollte immer noch rutschen, wenn das Fahrzeug still auf dem Teppich gehalten wird und 25% Gas gegeben wird. Seite 32 : Gleitkupplung Anleitung |
| Schleifgeräusch | <ol style="list-style-type: none"> 1. Zahnradnetz zu locker 2. Zahnräder verschlissen | <ol style="list-style-type: none"> 1. Zahnradgewebe zurücksetzen 2. Zahnräder ersetzen |
| Klickgeräusche beim Lenken | <ol style="list-style-type: none"> 1. Servoantriebe abisoliert 2. Servo-Horn entfernt | <ol style="list-style-type: none"> 1. Servo ersetzen 2. Servo-Horn ersetzen |
| Das Fahrzeug kann nicht steuern oder sich bewegen. | <ol style="list-style-type: none"> 1. Akkupack nicht geladen 2. Batteriekabel lose 3. Die Anweisungen zur Inbetriebnahme wurden nicht befolgt. | <ol style="list-style-type: none"> 1. Akkupack aufladen 2. Schließen Sie den Akku sicher an. 3. Befolgen Sie die Schnellstartanleitung für eine korrekte Inbetriebnahme. |
| Das Fahrzeug wendet sich automatisch zur Seite. | <ol style="list-style-type: none"> 1. Lenkungs-Trimmmung muss angepasst werden 2. Das Servo-Horn der Lenkung muss neu ausgerichtet oder ersetzt werden. 3. Servoantriebe abisoliert 4. Zu viele Spurrillen an den Vorderrädern | <ol style="list-style-type: none"> 1. Einstellen der Sender-Lenkverkleidung 2. Servo-Horn prüfen, ersetzen, wenn abgenutzt oder abgestreift ist. 3. Servo ersetzen 4. Lenkgestänge so einstellen, dass die Spurweite verringert wird. |
| Das Fahrzeug lenkt nach links, wenn Sie nach rechts lenken. | <ol style="list-style-type: none"> 1. Der Lenkumkehrschalter (am Sender) ist falsch eingestellt. 2. Du fährst auf dich selbst zu und es scheint nur so, als wäre es rückwärts gerichtet. | <ol style="list-style-type: none"> 1. Den Lenkungsumkehrschalter (am Sender) umlegen. 2. Üben Sie das Fahren des Fahrzeugs, um sich an das Lenken mit unterschiedlichen Fahrzeugausrichtungen zu gewöhnen. Wenn man zu sich selbst fährt, scheint es, als ob die Lenkung rückwärts erfolgt. |



INTERNATIONAL

SCOUT 800A

Officiellement autorisé

MANUEL / GUIDE DE DÉMARRAGE RAPIDE

INTERNATIONAL® et les autres marques commerciales International Truck sont concédées sous licence par International Truck Intellectual Property, LLC.

Interco, les marques commerciales Irok Super Swamper sont concédées sous licence par Interco.



www.redcatracing.com

Suivez-nous sur les réseaux sociaux

Prenez une photo, créez une vidéo, publiez et partagez votre expérience Redcat.

Restez au courant des dernières actualités, produits et contenus créatifs Redcat. Bien que ces profils ne soient pas des canaux de service à la clientèle, vous constaterez peut-être qu'un de nos experts en la matière ou un autre membre de la communauté est en mesure de vous aider. Si vous rencontrez un problème ou avez besoin d'assistance technique et / ou de produit, veuillez contacter Redcat directement via notre site Web.

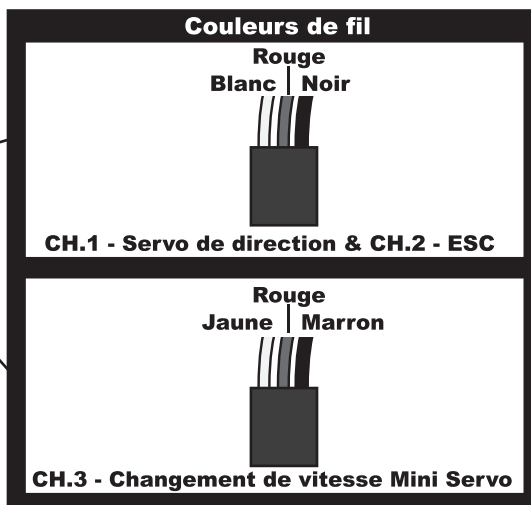
 <https://www.facebook.com/groups/RedcatRacing>

- Lien vers la version la plus récente de ce manuel avec vues éclatées et listes de pièces : www.redcatracing.com/pages/manuals
- Lien vers le manuel des véhicules électriques : www.redcatracing.com/manuals/ELECTRIC-MANUAL.pdf

RADIO GUIDE



RADIO



Avertissements et conformité



Déclaration de conformité FCC ! La radio fournie avec votre véhicule est conforme à la section 15 de la réglementation de la FCC. Son utilisation est soumise aux deux conditions suivantes : (1) Cet appareil ne doit pas causer d'interférences nuisibles et (2) Cet appareil doit accepter toutes les interférences reçues, y compris celles pouvant entraîner des opérations non désirées.

Remarque : cet équipement a été testé et déclaré conforme aux limites imposées aux appareils numériques de classe B, définies à la section 15 du règlement de la FCC. Ces limites sont conçues pour fournir une protection raisonnable contre les interférences nuisibles dans une installation résidentielle. Cet équipement génère, utilise et peut émettre de l'énergie de fréquence radio. S'il n'est pas installé et utilisé conformément aux instructions, il peut causer des interférences nuisibles aux communications radio. Cependant, rien ne garantit que des interférences ne se produiront pas dans une installation particulière. Si cet équipement provoque des interférences nuisibles avec la réception de radio ou de télévision, ce qui peut être déterminé en éteignant et en rallumant l'équipement, l'utilisateur est invité à tenter de corriger l'interférence en appliquant l'une des mesures suivantes :

- Réorientez ou déplacez l'antenne de réception.
- Augmentez la distance entre l'équipement et le récepteur.
- Connectez l'équipement à une prise d'un circuit différent de celui auquel le récepteur est connecté.
- Consultez le revendeur ou un technicien expérimenté en radio / télévision pour obtenir de l'aide.

IC ID: 24025 (veuillez noter que des codes alphanumériques supplémentaires peuvent être ajoutés à ce numéro). Cet appareil est conforme aux normes RSS exempts de licence d'Industrie Canada. Son utilisation est soumise aux deux conditions suivantes : (1) Cet appareil ne doit pas causer d'interférences et (2) cet appareil doit accepter toute interférence, y compris les interférences pouvant entraîner le fonctionnement indésirable.



AVERTISSEMENT : tout changement ou modification non expressément approuvé par la partie responsable de la conformité peut annuler l'autorité de l'utilisateur à utiliser cet équipement.

AVERTISSEMENT : pendant le fonctionnement de la radio, une distance de séparation d'au moins 20 centimètres doit être respectée entre l'antenne rayonnante et le corps de l'utilisateur ou des personnes proches afin de respecter les consignes de la FCC en matière d'exposition RF.

AFHDS (système numérique à sauts de fréquence automatique)

AFHDS a été développé pour les modèles à commande radio et offre des capacités antibrouillage actives et passives, une faible consommation d'énergie et une sensibilité élevée du récepteur.

Ce système radio fonctionne dans la plage de fréquences de 2,405 à 2,475 GHz. Cette bande a été divisée en 141 canaux indépendants. Chaque système radio utilise 16 canaux différents et 142 types d'algorithmes de sauts. En utilisant différentes heures de mise en marche, schémas de sauts et fréquences de canal, le système risque moins de perdre la transmission.

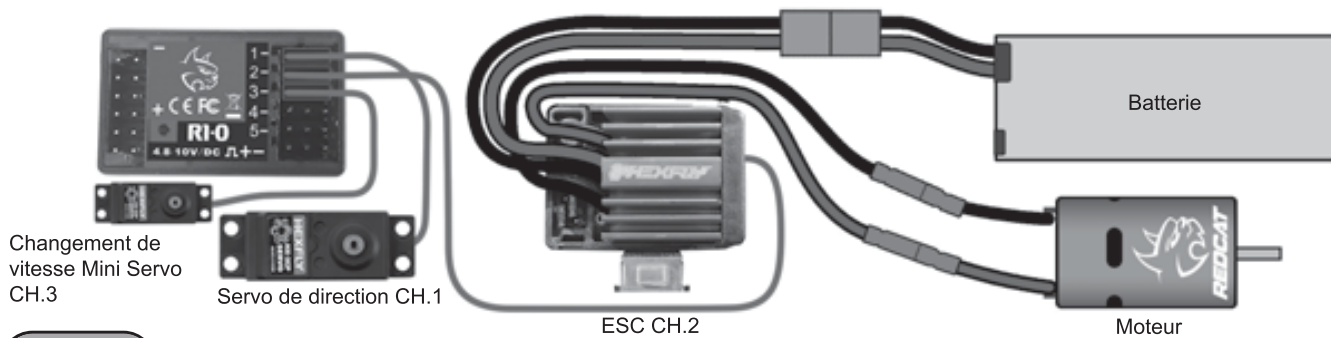
Chaque émetteur a un identifiant unique. Lors de la liaison avec un récepteur, le récepteur enregistre cet identifiant unique et ne peut accepter que les données de cet émetteur. Cela évite de capter un autre signal d'émetteur et augmente considérablement l'immunité aux interférences et la sécurité.

AVERTISSEMENT : même avec la technologie AFHDS, si le système radio n'est pas utilisé conformément à ce manuel, il peut quand même tomber en panne et causer des blessures graves. Assurez-vous de lire et de comprendre tout ce manuel, ainsi que le manuel fourni avec tous les autres composants RC que vous utilisez.

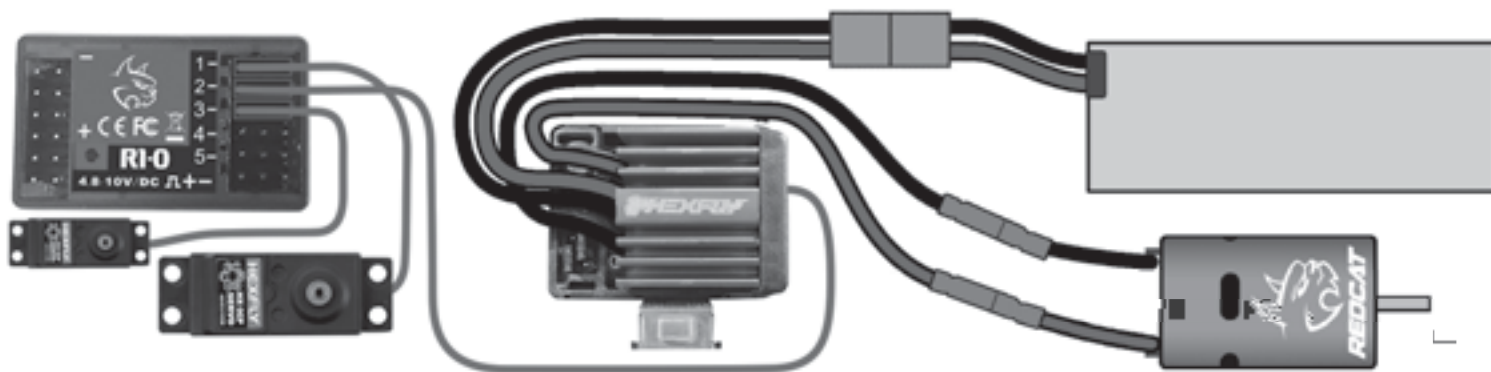


DIAGRAMME DE CÂBLAGE

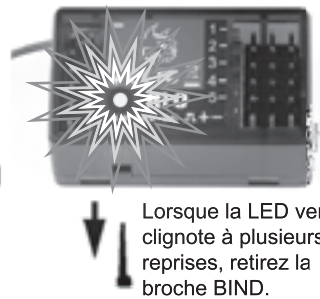
Connexions du récepteur



PROCESSUS DE LIAISON



ALLUMER



L'opération BIND est terminée lorsque la LED s'allume en vert fixe.



ESC



Spécifications :

| | |
|--|--------------------------------------|
| Modèle : | WP-1040-BRUSHED-Crawler-V4 |
| Courant continu : | 40A / 180A |
| Cellules LIPO / NiMH : | 2-3S LIPO / 5-9 cellules NiMH |
| Applications : | 1 / 10ème robots |
| Limite de moteur 2S LiPO / 5-6 cellules NiMH : | moteur brosse de taille 540/550 ≥12T |
| Limite de moteur 3S LIPO / 7-9 cellules NiMH : | moteur brosse de taille 540/550 ≥17T |
| BEC intégré : | 6V @ 3A (mode de commutation) |
| Taille / Poids : | 46.5mm x 37.5mm x 27.5mm / 67g |

FUNCTIONNALITÉS :

Imperméable à l'eau et à la poussière dans toutes les conditions météorologiques. (Remarque : veillez à nettoyer et à sécher les contrôleurs et les connexions après une utilisation humide pour éviter la rouille.) Les contrôleurs, spécialement programmés pour les chenilles, garantissent une excellente linéarité des manettes et des freins, ainsi qu'une performance de contrôle supérieure. 3 niveaux de freinage : 0%, 50% et 100%, permettant aux utilisateurs d'ajuster la sensation de freinage pour différents terrains et préférences personnelles.

BEC à commutation intégré avec courant continu / courant de pointe de 3 A / 6 A pour une utilisation avec la plupart des servos.

Fonctions de protection : protection contre les coupures de basse tension, protection thermique, protection contre la perte de signal du papillon et protection contre le blocage du moteur.

L'ESC est facilement programmable à l'aide des capuchons de cavalier fournis.

CARACTÉRISTIQUES DE PROTECTION :

Protection de coupure basse tension. Lorsque le « Type de batterie » est réglé sur « LIPO », la tension de coupure pour chaque cellule de la batterie est de 3,2V. Ainsi, lorsque vous utilisez un LiPo 2S, la tension de coupure pour le pack sera de 6,4V. Lors de l'utilisation d'un pack de batteries 3S, la tension de coupure sera de 9,6V. Lorsque le « Type de batterie » est réglé sur « NiMH », la tension de coupure (pour le pack) est de 4,5V. Le contrôleur coupera la puissance du papillon à 1/2 lorsqu'il détectera que la tension du pack est tombée au seuil de coupure pendant 2 secondes et coupera complètement la sortie du papillon au bout de 8 secondes. La LED rouge clignotera à plusieurs reprises. Éteignez le contrôleur et retirez la batterie déchargée. Attendez que la batterie refroidisse avant de recharger.

Remarque : Assurez-vous que le « Type de batterie » est correctement configuré. Si la protection de coupure basse tension est activée prématurément et que vous êtes certain que le type de batterie est configuré correctement, le taux de décharge de la batterie utilisée risque de ne pas être suffisamment élevé ou il sera endommagé. Essayez une autre batterie complètement chargée avec un taux de décharge plus élevé (assurez-vous que ESC est réglé en fonction de la nouvelle batterie utilisée).

Protection thermique. Le contrôleur coupera toute sortie de puissance et la LED rouge clignotera à plusieurs reprises lorsque sa température interne atteindra la valeur (105°C / 221°F) pré-réglée en usine. Le contrôleur reprendra son fonctionnement normal lorsque sa température sera inférieure à 80 ° C / 176 ° F.

Remarque : si la protection thermique est activée fréquemment, il peut y avoir un problème avec la demande de puissance du véhicule. Le moteur peut avoir un engrenage trop élevé, le véhicule ou la charge peut être trop lourd, la transmission peut être obstruée ou se coincer, ou il se peut qu'un moteur inapproprié soit utilisé.

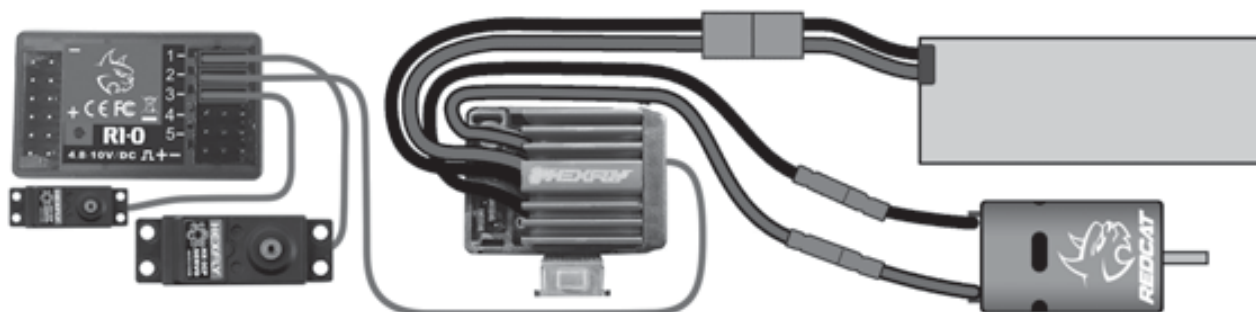
Protection contre la perte de signal du papillon. Le contrôleur coupera immédiatement la puissance et la LED rouge clignotera rapidement lorsqu'il détectera que le signal du papillon des gaz a été perdu pendant 0,1 seconde.

AVERTISSEMENT :

Pour éviter les courts-circuits, assurez-vous que tous les fils et toutes les connexions sont bien isolés et que le contact est correct à toutes les connexions. Lisez l'intégralité du manuel avant de l'utiliser et assurez-vous que tous les composants électroniques sont correctement installés. Pour éviter les accidents, nous vous recommandons de placer le véhicule sur un support, avec les pneus exempts de tout contact, lors du raccordement et du réglage de l'électronique. Arrêtez l'utilisation et débranchez immédiatement la batterie si le variateur dépasse 90°C / 194°F car cela pourrait endommager le variateur et le moteur. Déconnectez la batterie après l'utilisation. Le contrôleur consomme en permanence du courant de la batterie (même s'il est éteint). Si elle est laissée branchée pendant de longues périodes, la batterie se déchargera complètement, ce qui pourrait endommager la batterie ou le contrôleur. Ceci NE SERA PAS couvert par la garantie.



ESC



OPÉRATION :

Étape 1 : Connectez tous les composants (comme indiqué dans le schéma de câblage) et revérifiez toutes les connexions avant de passer à l'étape suivante.

Étape 2 : Réglez la plage d'accélération. Ce contrôleur peut reconnaître automatiquement la position neutre de l'émetteur, mais vous devez suivre les étapes suivantes.

1. Allumez l'émetteur et placez la gâchette d'accélérateur en position neutre.
2. Le contrôleur hors tension, connectez le moteur, la batterie et les autres appareils.
3. Allumez le contrôleur et attendez au moins 3 secondes. Le contrôleur détectera automatiquement le neutre.
Remarque : le contrôleur émettra un bip en fonction du type de batterie et du nombre de cellules utilisés. Si le contrôleur est configuré pour utiliser une batterie LIPO, il émettra 2 bips brefs s'il détecte un LIPO 2S et 3 bips brefs s'il détecte un LIPO 3S. Si le contrôleur est configuré pour utiliser une batterie NiMH, il émettra un bip bref suivi d'un bip long pour indiquer que la détection automatique est terminée et que le contrôleur est prêt à être utilisé.

ATTENTION !

1. Après avoir allumé le contrôleur, vous devez attendre (au moins 3 secondes) jusqu'à la fin de l'auto-détection. Sinon, il risque de ne pas fonctionner correctement.
2. Après avoir allumé le contrôleur, s'il n'y a pas de puissance en sortie et que la LED rouge clignote rapidement, cela signifie que la manette des gaz de l'émetteur n'est pas au point mort. Si cela se produit, assurez-vous que le « réglage du papillon » de l'émetteur est sur la position « 0 », réglez avec précision la position neutre du papillon jusqu'à ce que la LED rouge cesse de clignoter.
3. Pour éviter tout risque de blessure, allumez toujours l'émetteur puis le contrôleur en dernier, puis éteignez le contrôleur en premier et l'émetteur en dernier. Assurez-vous que l'émetteur est allumé chaque fois que le véhicule est en marche.

Étape 3 : La LED rouge émettra certaines séquences de clignotements lors de la conduite du véhicule. Si tout est correctement raccordé et que le véhicule tourne normalement, le voyant ESC devrait ressembler à ceci.

1. La LED rouge s'éteint lorsque la gâchette d'accélérateur est dans la zone neutre de l'accélérateur.
2. La LED rouge clignote rapidement lorsque le véhicule est légèrement accéléré en avant et reste allumée en rouge lorsque la pleine accélération est utilisée.
3. La LED rouge clignote rapidement lorsque le véhicule est légèrement accéléré en arrière et passe au rouge fixe lorsque la marche arrière ou le frein est utilisé.

Remarque : remplacez les deux fils du moteur par l'ESC si vous trouvez que le moteur tourne en sens inverse, mais vérifiez tout d'abord le commutateur d'inversion des gaz de l'émetteur.

Programmation



Emplacement du cavalier

| | |
|----------------------------|--|
| DRAGER LE FREIN | <input type="checkbox"/> ●●● <input type="checkbox"/> ●●● <input type="checkbox"/> ●●● |
| | 100% 50% 0% |



Emplacement du cavalier

| | |
|-----------------|---|
| BATTERIE | <input type="checkbox"/> ●●● <input type="checkbox"/> ●●● |
| | LiPo NIMH |

Remarque 1 : Lors de l'utilisation d'une batterie LIPO, l'ESC doit obligatoirement être réglé sur LIPO sous peine d'endommager la batterie.

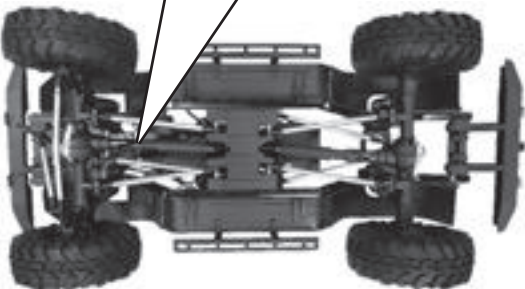
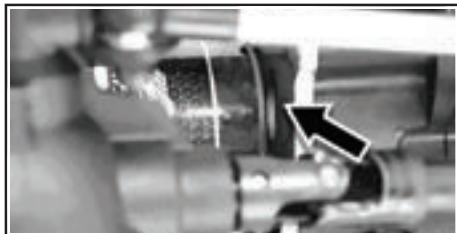
Remarque 2 : le contrôleur est réglé sur LiPo à partir de l'usine.

GUIDE DE L'EMBRAYAGE

Votre Redcat Gen9 dispose d'un embrayage à glissement ajustable. Hors de la boîte, cet embrayage aura été réglé à l'usine pour le meilleur fonctionnement dans la plupart des situations. Suivez les étapes ci-dessous pour affiner l'embrayage à glissement.



COMMENT AJUSTER LA NOIX D'EMBRAYAGE



Ajustez l'embrayage en vous servant d'un tournevis hexagonal de 7 mm pour tourner la noix d'embrayage.

Attention : Il faut tenir la transmission immobile pendant ce processus.

Attention : l'embrayage est très sensible aux ajustements. En général, un demi-tour suffit.



AJUSTEMENTS RECOMMANDÉS POUR L'EMBRAYAGE

L'ajustement recommandé pour l'embrayage est de 75% d'accélération. Vous pouvez contrôler la précision de l'ajustement en tenant la voiture immobile sur un tapis, avec la batterie chargée en entier, et en accélérant progressivement. Vous devriez entendre l'embrayage qui commence à glisser à peu près à 75% d'accélération. Si l'embrayage commence à glisser avant 75% d'accélération, serrez l'écrou M4 d'environ 1/4 de tour et réessayez. Si l'embrayage commence à glisser dépassé 75% d'accélération ou ne glisse pas du tout, desserrez l'écrou M4 d'environ 1/4 de tour et réessayez. Remarquez que, en ce qui concerne la durée de vie de votre véhicule, les coussinets de l'embrayage s'useront naturellement et devront être remplacés périodiquement. On recommande de vérifier la performance de votre embrayage toutes les 4 à 5 heures d'utilisation.

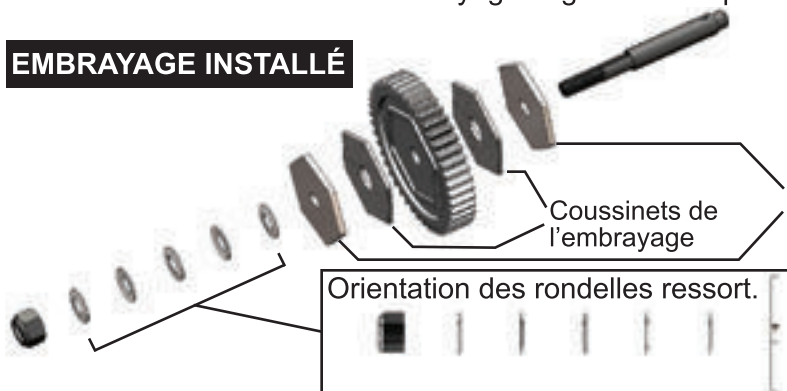


COMMENT SUPPRIMER L'EMBRAYAGE

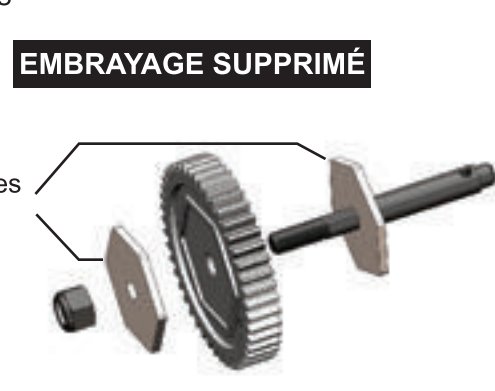
Il est possible de supprimer l'embrayage du véhicule en enlevant les coussinets et les rondelles de ressort. Les images ci-dessous affichent la structure de l'embrayage avec l'assemblage correct, à gauche avec l'embrayage installé et à droite avec l'embrayage supprimé.

Attention : L'élimination de l'embrayage augmente le risque de dommages à la transmission.

EMBRAYAGE INSTALLÉ



EMBRAYAGE SUPPRIMÉ





DÉPANNAGE

| DIFFICULTÉ | CAUSE POSSIBLE | SOLUTIONS POSSIBLES |
|--|---|--|
| La charge de la batterie NiMH ne dure pas aussi longtemps qu'elle le devrait. | <ol style="list-style-type: none">1. L'ESC est réglé sur la batterie LiPo2. La batterie NiMH n'est pas complètement chargée3. La batterie NiMH ne retient pas la charge | <ol style="list-style-type: none">1. Reportez-vous au guide ESC pour régler le cavalier ESC sur une batterie NiMH.2, 3. Chargez complètement la batterie NiMH avec un chargeur NiMH approprié. |
| La batterie LiPo ne se recharge pas après la conduite du véhicule. | <ol style="list-style-type: none">1. L'ESC est réglé sur batterie NiMH et la batterie LiPo s'est déchargée en dessous du niveau de sécurité.2. Mauvaise batterie LiPo | <ol style="list-style-type: none">1. Reportez-vous au Guide de l'ESC et réglez le cavalier ESC sur batterie LiPo. Éliminez correctement la batterie LiPo, car son utilisation n'est plus sûre.2. Remplacez la batterie LiPo par une batterie neuve entièrement chargée. Éliminez la mauvaise batterie conformément aux lois en vigueur dans votre pays. |
| Le contrôleur ne s'allume pas même si l'interrupteur marche / arrêt a été activé. | <ol style="list-style-type: none">1. Aucune alimentation n'est fournie au contrôleur.2. Le commutateur ESC peut être endommagé. | <ol style="list-style-type: none">1. Vérifiez si tous les contrôleurs et connexions sont bien soudés et fermement connectés.2. Contactez le support Redcat. |
| Le véhicule a reculé lorsque vous avez tiré la gâchette d'accélérateur vers vous. | <ol style="list-style-type: none">1. L'interrupteur de la radio « Throttle Reverse » est peut-être mal réglé.2. Le câblage moteur-contrôleur est incorrect. | <ol style="list-style-type: none">1. Basculez le commutateur radio « Throttle Reverse ».2. Échangez les deux fils (noir et rouge) du moteur vers le contrôleur. |
| Le véhicule roule sans entrée d'accélérateur. | <ol style="list-style-type: none">1. Le trim des gaz n'est pas réglé correctement.2. On n'a pas suivi les instructions de démarrage. | <ol style="list-style-type: none">1. Réglez le trim des gaz de l'émetteur.2. Suivez le Guide de démarrage rapide pour connaître la séquence de démarrage correcte. |
| Le moteur a soudainement cessé de fonctionner, mais la direction fonctionne toujours. | La protection LVC ou la protection thermique ont peut-être été activées. | Vérifiez la tension de la batterie et la température de l'ESC. Laisser refroidir et recharger la batterie |
| Le moteur a accéléré soudainement, a bégayé ou s'est arrêté pendant le processus de démarrage. | <ol style="list-style-type: none">1. La capacité de décharge du pack est insuffisante.2. Le régime est trop élevé, le rapport de transmission ou le rapport de transmission final est incorrect.3. Le maillage est trop serré. | <ol style="list-style-type: none">1. Utilisez un autre paquet avec une meilleure capacité de décharge.2. Utilisez un moteur, un engrenage et ne tirez pas de charges lourdes.3. Réinitialiser le maillage. |
| Le moteur tourne mais la voiture ne bouge pas. | Mauvais réglage du chausson | Serrer le limiteur de couple jusqu'à ce que le véhicule bouge. La pantoufle doit toujours glisser lorsque le véhicule est maintenu immobile sur le tapis et qu'il reçoit 25% des gaz Page 40: Guide De L'embrayage |
| Son de broyage | <ol style="list-style-type: none">1. Maillage trop lâche2. Engrenages usés | <ol style="list-style-type: none">1. Réinitialiser le maillage d'engrenage2. Remplacer les engrenages |
| Cliquetis en gérant | <ol style="list-style-type: none">1. Engrenages servo dépouillés2. Corne servo dépouillés | <ol style="list-style-type: none">1. Remplacer le servo2. Remplacer le klaxon du servo |
| Le véhicule ne change pas de direction ou ne bouge pas | <ol style="list-style-type: none">1. La batterie n'est pas chargée.2. Les fils de la batterie sont desserrés.3. On n'a pas suivi les instructions de démarrage. | <ol style="list-style-type: none">1. Charger la batterie2. Brancher la batterie correctement3. Suivre le guide de démarrage rapide pour connaître la séquence de démarrage correcte |
| Le véhicule tourne automatiquement sur le côté | <ol style="list-style-type: none">1. La garniture de direction doit être ajustée2. Le klaxon de servo de direction doit être réaligné ou remplacé3. Les engrenages du servo dépouillés4. Trop de pincement des roues avant | <ol style="list-style-type: none">1. Réglez la garniture de direction de l'émetteur2. Vérifiez le servo-moteur, remplacez-le s'il est usé ou dépouillé3. Remplacez le servo4. Réglez la tringlerie de direction pour réduire le montant de l'orteil |
| Le véhicule se dirige vers la gauche lorsque vous le dirigez vers la droite | <ol style="list-style-type: none">1. Le commutateur d'inversion de la direction (sur l'émetteur) est mal réglé2. Vous vous dirigez vers vous-même et vous avez l'impression que c'est en arrière | <ol style="list-style-type: none">1. Basculez l'interrupteur de direction (sur l'émetteur).2. Entraînez-vous à conduire pour vous familiariser avec la direction. Lorsque vous conduisez vers vous, il semble que la direction soit en arrière |

SPARE PARTS

| | | | | |
|--|--|--|--|--|
| <p>RER15420- Front Fender Set (Plastic)(1pr)</p>  | <p>RER15421- Rear Fender Set (Plastic)(1pr)</p>  | <p>RER15422- Rear Shock Towers (1pr)</p>  | <p>RER15423- Front Shock Towers (1pr)</p>  | <p>RER15424- Center Skid Plate (1pc)</p>  |
| <p>RER15425- Battery Tray (1pc)</p>  | <p>RER15426- F/R Bumper Set (1pr)</p>  | <p>RER15427- Side Plates w/ Rock Sliders (1set)</p>  | <p>RER15428- Transmission Housing w/Servo Parts (1set)</p>  | <p>RER15429- Front Portal Housing Set (1set)</p>  |
| <p>RER15430- Decorative Bead Lock Rings (4pcs)</p>  | <p>RER15431- Lower Link Mounts (1set)</p>  | <p>RER15432- Portal Center Gearbox Housing (2pcs)</p>  | <p>RER15433- Interco SS-M16 1.9" Tires (1pr)</p>  | <p>RER15434- Wheel Center Cover (4pcs)</p>  |
| <p>RER11323- Body Mounts (2pcs)</p>  | <p>RER11324- Bumper Mount (2pcs)</p>  | <p>RER11329- Receiver Box Set</p>  | <p>RER11331- Transfer Case Housing Set</p>  | <p>RER11334- Rear Outer Portal Housing Set (L/R)</p>  |
| <p>RER11338- Body Post Set</p>  | <p>RER11341- Wheels (2pcs) (No Beadlocks)</p>  | <p>13813- Beadlock Rings (2 pairs)</p>  | <p>RER11345- Frame Rail Set</p>  | <p>RER11346- Differential Cover (1pc)</p>  |
| <p>RER11343- Shock Absorbers</p>  | <p>RER11349- Rear Portal Axle Shafts</p>  | <p>RER11347- Portal Axle Spool (1pc)</p>  | <p>RER11356- Metal Slipper Plate (2pcs)</p>  | <p>RER11357- Slipper Pads (2pcs)</p>  |
| <p>RER11358- Plastic Spur Gear (45T)</p>  | <p>RER11359- Transfer Case Output Gear (25T)</p>  | <p>RER11361- Transmission / Transfer Case Input Gear (13T)(2pcs)</p>  | <p>RER11362- Portal Axle Ring Gear (32T)(2PCS)</p>  | <p>RER11363- Portal Axle Pinion Gear (11T)(2pcs)</p>  |


SPARE PARTS

| | | | | |
|--|--|---|---|--|
| <p>RER11364- Portal Axle Output Gear (17T)(2pcs)</p>  | <p>RER11365- Rear Portal Axle Input Gear (8T)(2pcs)</p>  | <p>RER15435- 2 Speed Output Gears (20T)(2pcs)</p>  | <p>RER15436- 2 Speed Output Gears (13T)(2pcs)</p>  | <p>RER15437- Transmission Slider and Gear Stick (1pr)</p>  |
| <p>RER15438- Pinion Gear (11T)(.8Mod)(1pc)</p>  <p>4*4</p> | <p>RER15439- Front Portal Universal Shafts (1pr)</p>  | <p>RER15440- Center Drive Shaft Set (1set)</p>  <p>35.5mm 41.5mm</p> | <p>RER15441- Top Shaft For 45T Gear (1pc)</p>  | <p>RER15442- Gear Lever (1pc)</p>  |
| <p>RER15443- Second Speed Shaft (1pc)</p>  | <p>RER15444- Drive Shaft (2pcs)</p>  | <p>RER15445- Drive Cup (2pcs)</p>  | <p>RER15446- Motor Plate (1pc)</p>  | <p>RER11420- Shaft for 17T Gear (2pcs)</p>  |
| <p>RER11421- Shaft for 11T Gear (2pcs)</p>  | <p>RER11422- Shaft for 25T Gear</p>  | <p>RER11423- Shaft for 20T Gear (2pcs)</p>  | <p>RER15447- Rear Lower Links (93mm)(2pcs)</p>  | <p>RER15448- Rear Upper Links (88.5mm)(2pcs)</p>  |
| <p>RER15449- Servo Link (51mm)(1pc)</p>  | <p>RER15450- Steering Link (96mm)(1pc)</p>  | <p>RER15451- Panhard Bar (1pc)</p>  | <p>RER11371- 4x8x3mm Rubber Sealed Ball Bearings (6pcs)</p>  | <p>RER11370- 6x10x3mm Rubber Sealed Ball Bearings (2pcs)</p>  |
| <p>RER11373- 5x10x4mm Rubber Sealed Ball Bearings (6pcs)</p>  | <p>RER11368- 6x12x4mm Rubber Sealed Ball Bearings (6pcs)</p>  | <p>RER11369- 7x11x3mm Rubber Sealed Ball Bearings (2pcs)</p>  | <p>RER11372- 10x15x4mm Rubber Sealed Ball Bearings (6pcs)</p>  | <p>RER11367- 12x18x4mm Rubber Sealed Ball Bearings (2pcs)</p>  |
| <p>RER11374- 2x4mm Button Head Hex Machine Thread Screws (10pcs)</p>  | <p>14586- 3x6mm Button Head Hex Machine Thread Screws (8pcs)</p>  | <p>82045- 3x8mm Button Head Hex Machine Thread Screws (8pcs)</p>  | <p>50100- 3x10mm Button Head Hex Machine Thread Screws (8pcs)</p>  | <p>50101- 3x12mm Button Head Hex Machine Thread Screws (12pcs)</p>  |

SPARE PARTS

| | | | | |
|--|---|--|--|--|
| <p>14582- 3x14mm Button Head Hex Machine Thread Screws (10pcs)</p>  | <p>RER11376- 3x16mm Button Head Hex Machine Thread Screws (10pcs)</p>  | <p>82046- 3x18mm Button Head Hex Machine Thread Screws (8pcs)</p>  | <p>82047- 3x20mm Button Head Hex Machine Thread Screws (8pcs)</p>  | <p>82048- 3x25mm Button Head Hex Machine Thread Screws (8pcs)</p>  |
| <p>13854- 3x28mm Button Head Hex Machine Thread Screws (8pcs)</p>  | <p>BS702-036- 3x35mm Shoulder Button Head Hex Machine Thread Screws (12pcs)</p>  | <p>RER11377- 3x43mm Shoulder Button Head Hex Machine Thread Screws (10pcs)</p>  | <p>RER11378- 2x6mm Cap Head Hex Machine Thread Screws (10pcs)</p>  | <p>RER11380- 2x10mm Cap Head Hex Machine Thread Screws (10pcs)</p>  |
| <p>RER11381- 2x14mm Cap Head Hex Machine Thread Screws (10pcs)</p>  | <p>13834- 2x8mm Cap Head Hex Self Tapping Screws (12pcs)</p>  | <p>3x15mm Cap Head Hex Machine Thread Screws (10pcs)</p>  | <p>RER11382- 2x8mm Countersunk Hex Machine Thread Screws (10pcs)</p>  | <p>RER11383- 3x8mm Countersunk Hex Machine Thread Screws (10pcs)</p>  |
| <p>BS903-069- 3x16mm Countersunk Hex Machine Thread Screws (12pcs)</p>  | <p>13838- 3x10mm Machine Thread Screw Pins (8pcs)</p>  | <p>RER15452- 4x11.5mm Hex Screw Pin (10pcs)</p>  | <p>13840- 3x18mm Set Screws (8pcs)</p>  | <p>13858- King Pin Bushing (8pcs)</p>  |
| <p>18052- Suspension Balls (5.9mm)(Short)(8pcs)</p>  | <p>70625- Suspension Balls (5.9mm)(XL)(8pcs)</p>  | <p>180016S- Aluminum Wheel Hex & Pin (4pcs ea.)</p>  | <p>RER11428- Pin (2x12mm) (10pcs)</p>  | <p>RER11427- Pins (2x9mm) (10pcs)</p>  |
| <p>08027- 2x10mm Pins (10pcs)</p>  | <p>02102- 3mm Steel Nylon Insert Locknuts (6pcs)</p>  | <p>02055- 4mm Steel Nylon Insert Lock Nuts (8pcs)</p>  | <p>RER12694- 4mm Serrated Nylon Lock Nut (6pcs)</p>  | <p>70127- 2.5mm E-Clips (10pcs)</p>  |
| <p>50043- 4mm E-Clips (8pcs)</p>  | <p>RER11426- Belleville Washer for Slipper (10pcs)</p>  | | | |

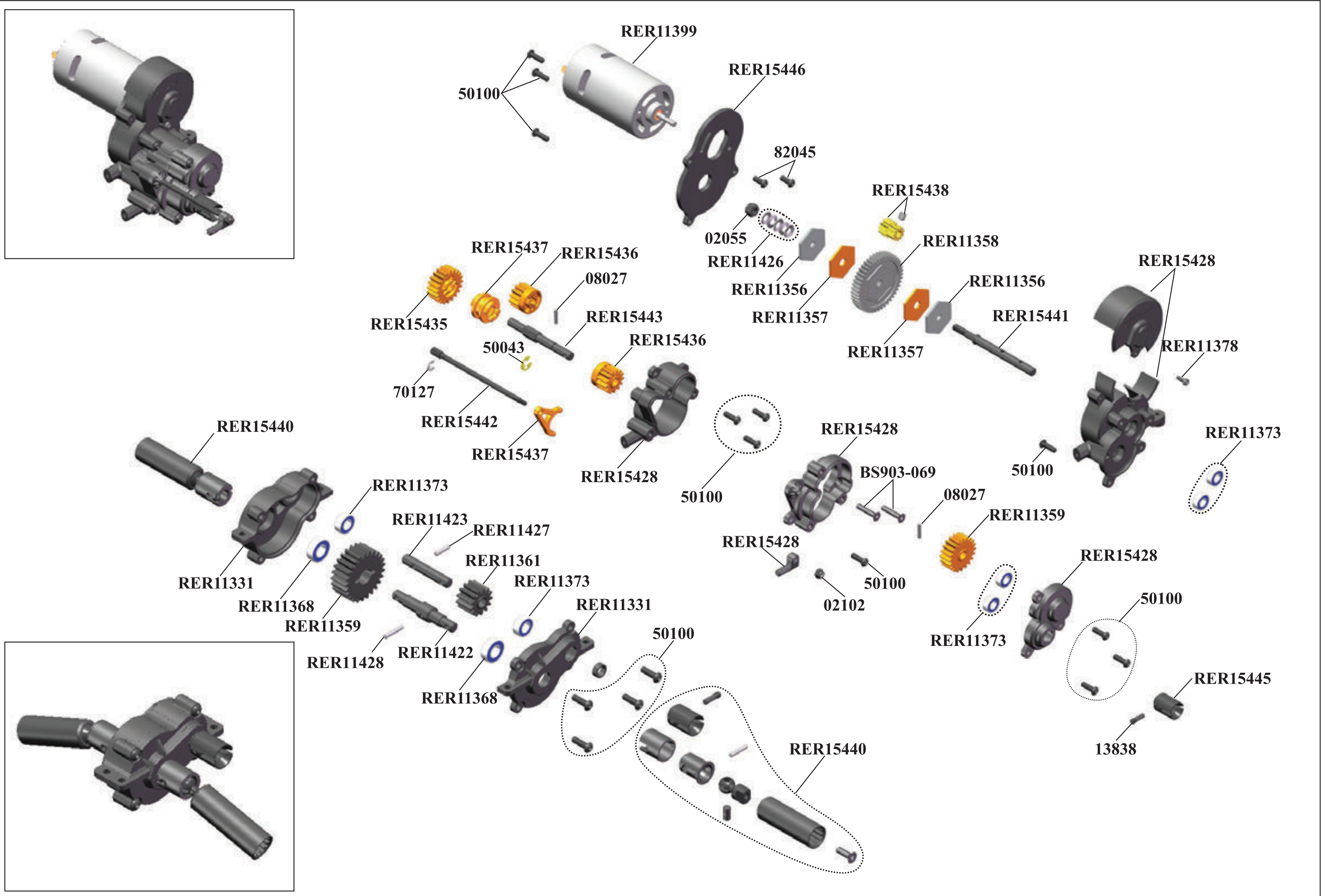
SPARE BODY PARTS

| | | | | |
|---|--|--|---|--|
| <p>RER15453- Interior Seats (1set)</p>  | <p>RER15454- Roll Cage (1pc)</p>  | <p>RER15455- Door Braces (1pr)</p>  | <p>RER15456- Rear Body Mount Assembly (1set)</p>  | <p>RER15457- Taillight Lenses (2pcs)</p>  |
| <p>RER15458- Headlight and Reverse Light Lenses (1set)</p>  | <p>RER15459- Mirrors, Door Handles and Wipers (1set)</p>  | <p>RER15460- Dashboard w/ Accessories (1set)</p>  <p style="text-align: right; font-size: small;">2*20mm</p> | <p>RER15461- Headlight & Taillight Fixture (1set)</p>  | <p>RER15462- Grill w/ Mount (1set)</p>  |
| <p>International Scout 800A Body Set (1set) RER15464- Clear RER15465- Blue RER15466- Grey</p>  | <p>RER11395- LED Light Clip (16pcs)</p>  | <p>RER15463- LED Rock Light Mount (4pcs)</p>  | | |

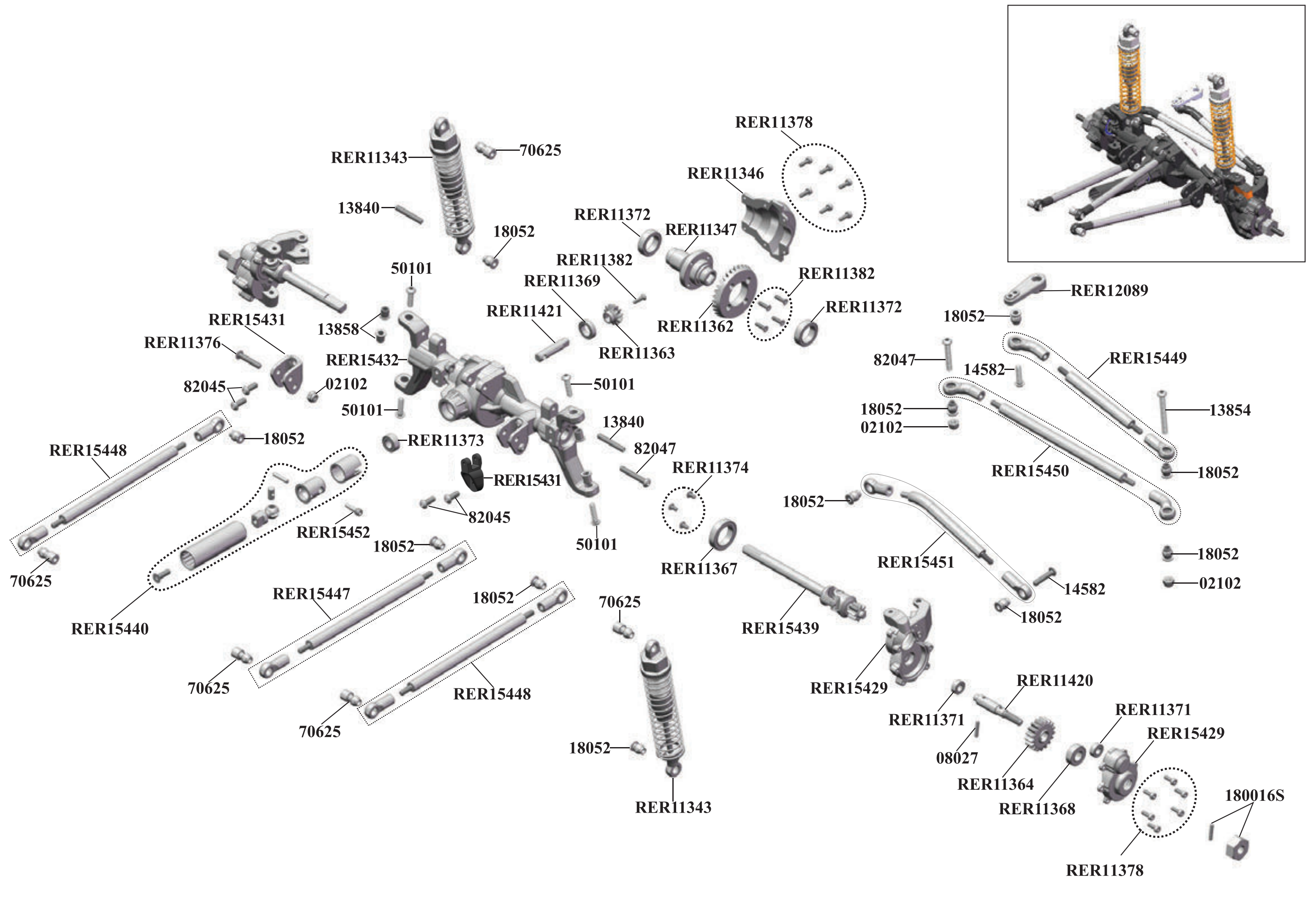
ELECTRONICS

| | | | | |
|--|---|--|---|--|
| <p>RER11419- HX-1040 Crawler ESC(T-Plug)(1pc)</p>  | <p>RER15468- X5E Radio (2.4ghz) (1pc)</p>  | <p>RER11399- 550 Brushed Motor(17Turn)(1pc)</p>  <p style="text-align: center; font-size: small;">Length:14mm</p> | <p>RER15467- 9g Servo w/ Horn (1pc)</p>  | <p>RER12089- Servo Arm (metal)</p>  |
| <p>RER11417- Extensions For ESC And Servo (2pcs)</p>  | <p>RER11385- Battery Straps (250mm)(2pcs)</p>  | <p>RER16244- HEXFLY Torque Spec Metal Gear Servo (Waterproof)(1pc)</p>  | | |

TRANSMISSION & TRANSFER CASE EXPLODED VIEW



FRONT AXLE ASSEMBLY EXPLODED VIEW



RER11343

70625

RER11378

RER11346

13840

18052

RER11372

RER11347

RER15431

RER11376

13858

50101

RER11382

RER11369

RER11362

RER11382

RER11372

18052

RER12089

RER15432

02102

RER11421

RER11363

50101

82047

14582

RER15449

82045

50101

13840

82047

RER15448

18052

RER11373

RER15431

50101

RER11374

18052

02102

RER15450

13854

18052

70625

RER15452

18052

RER15447

18052

RER15440

70625

70625

RER15448

70625

18052

RER11343

RER15439

RER15429

RER15451

RER15450

18052

18052

02102

RER11371

08027

RER11364

RER11368

RER11420

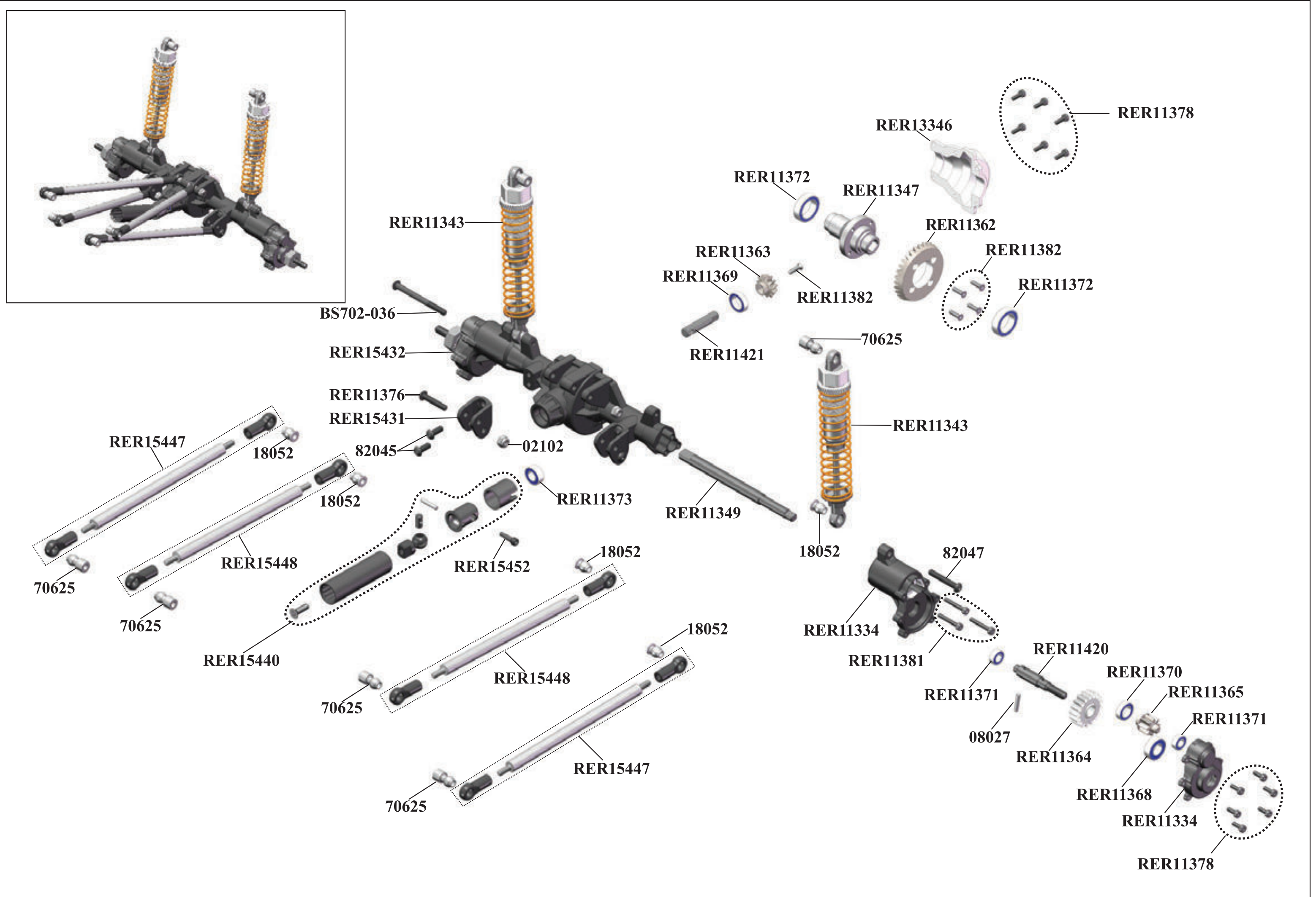
RER11371

RER15429

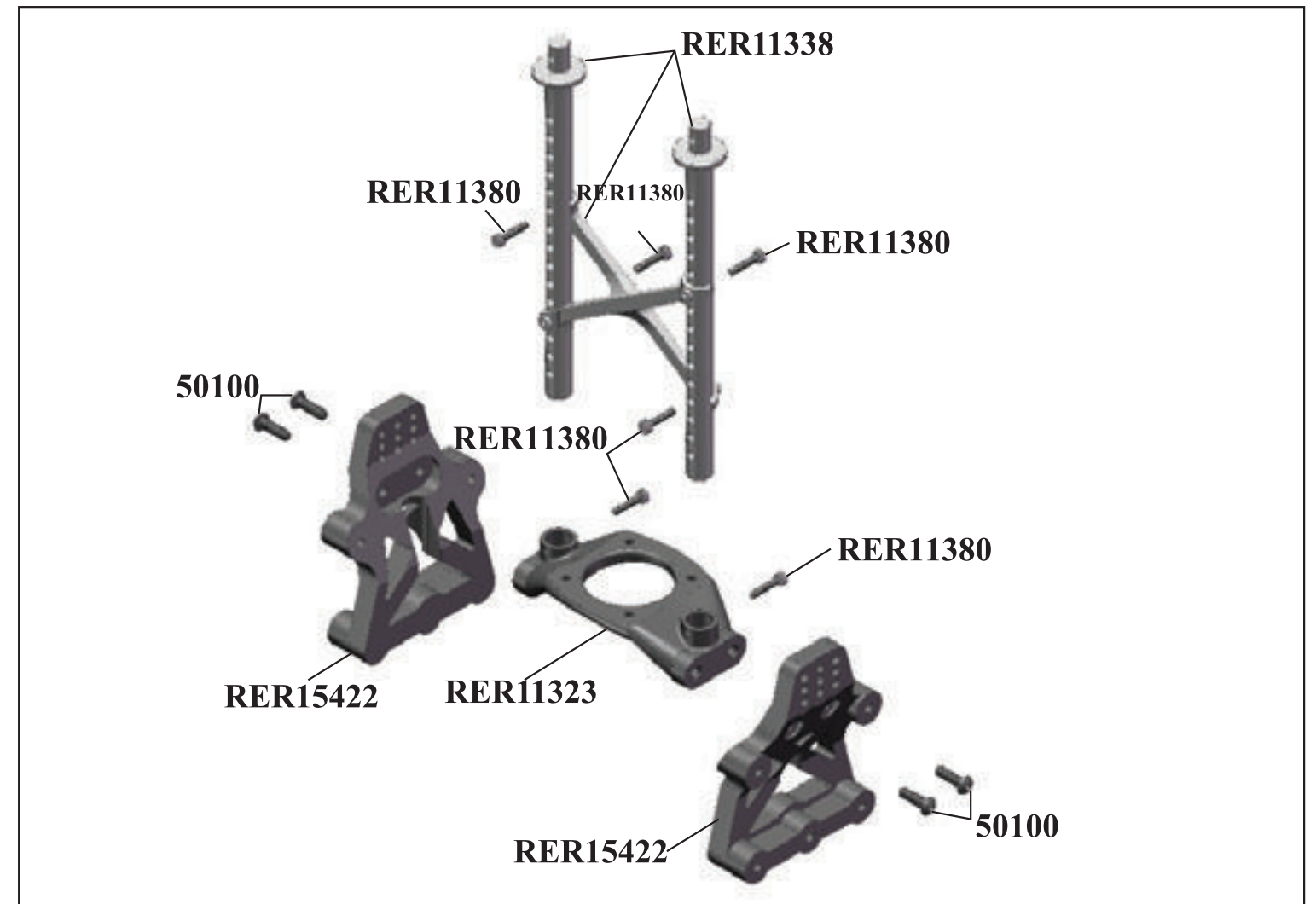
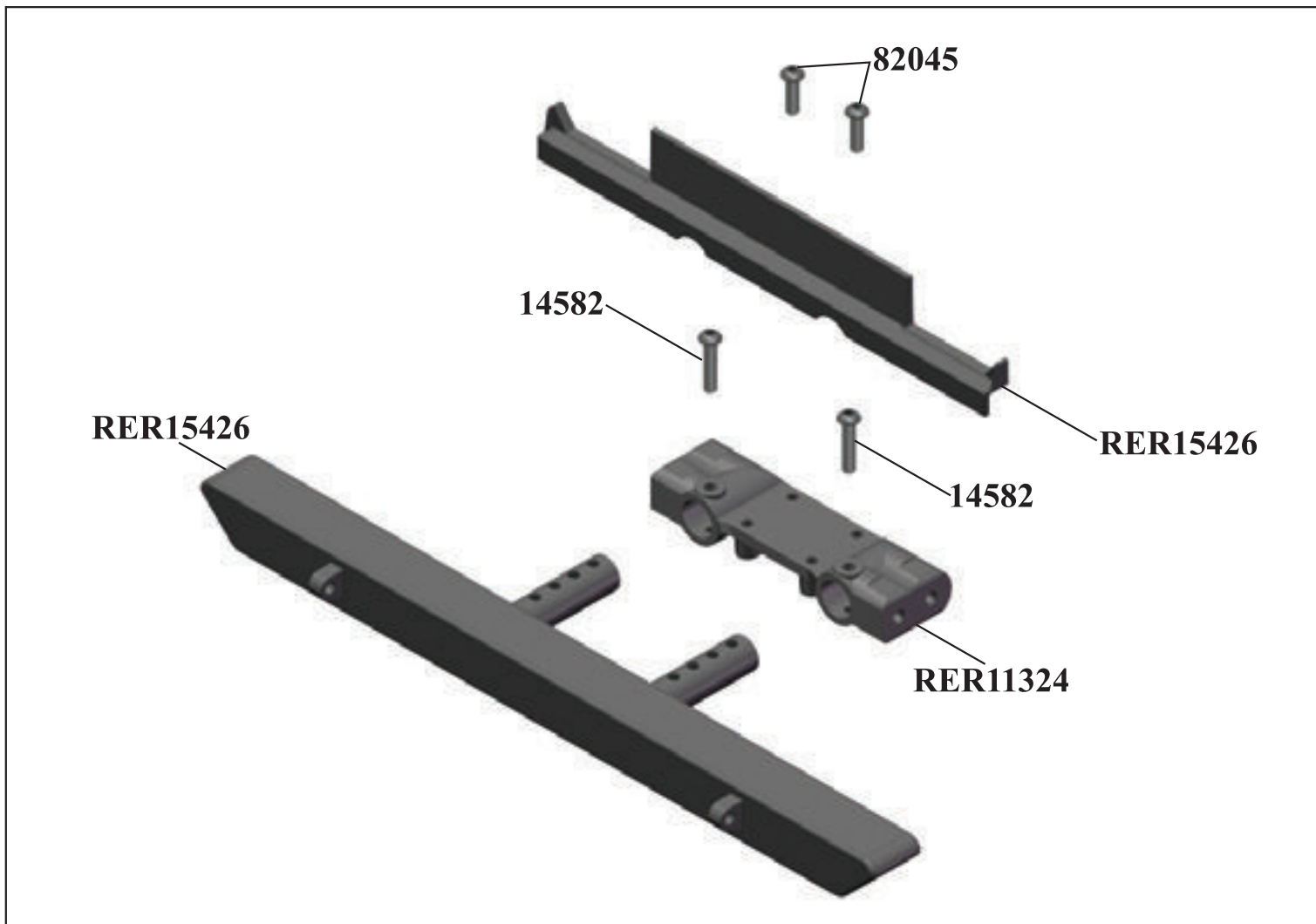
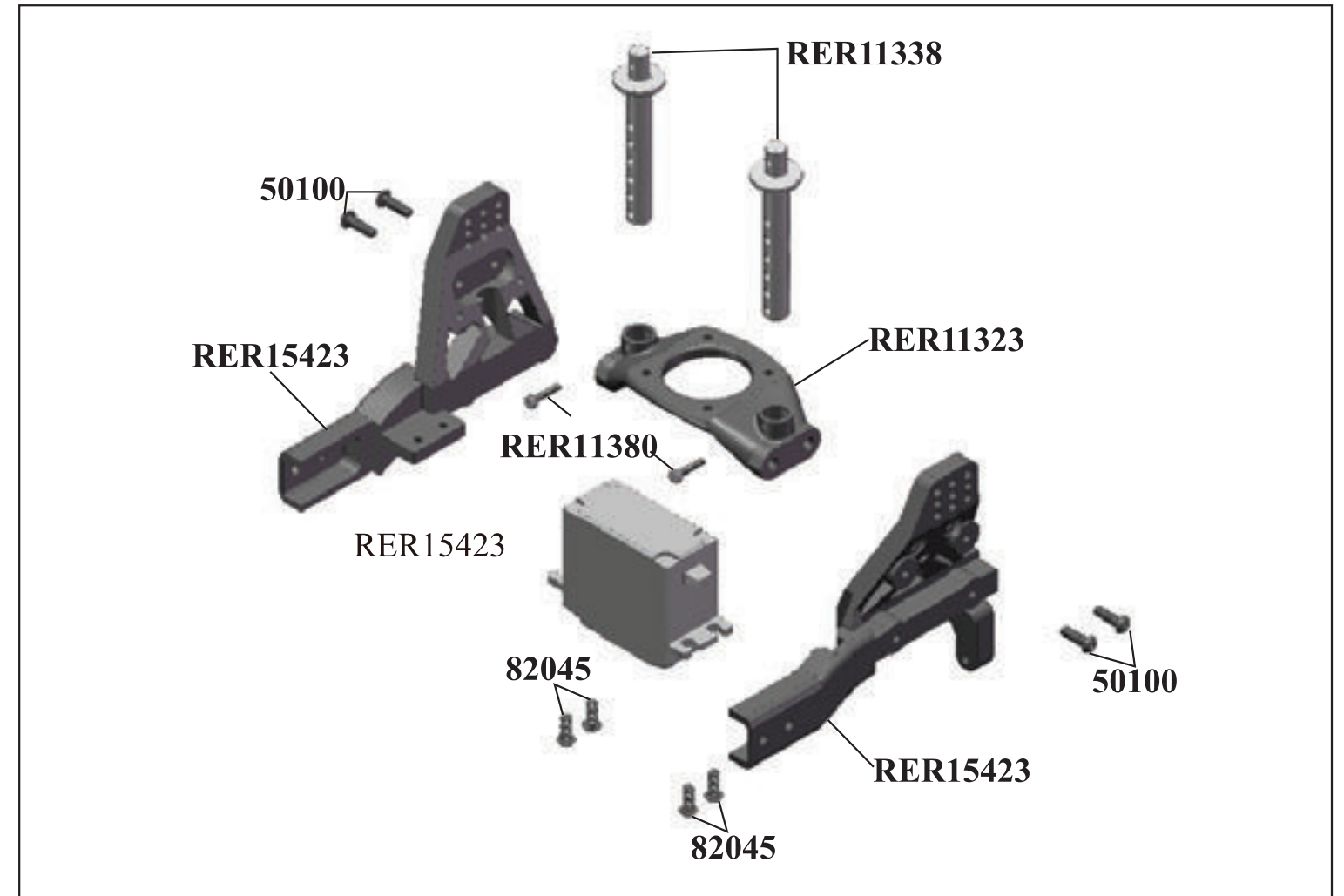
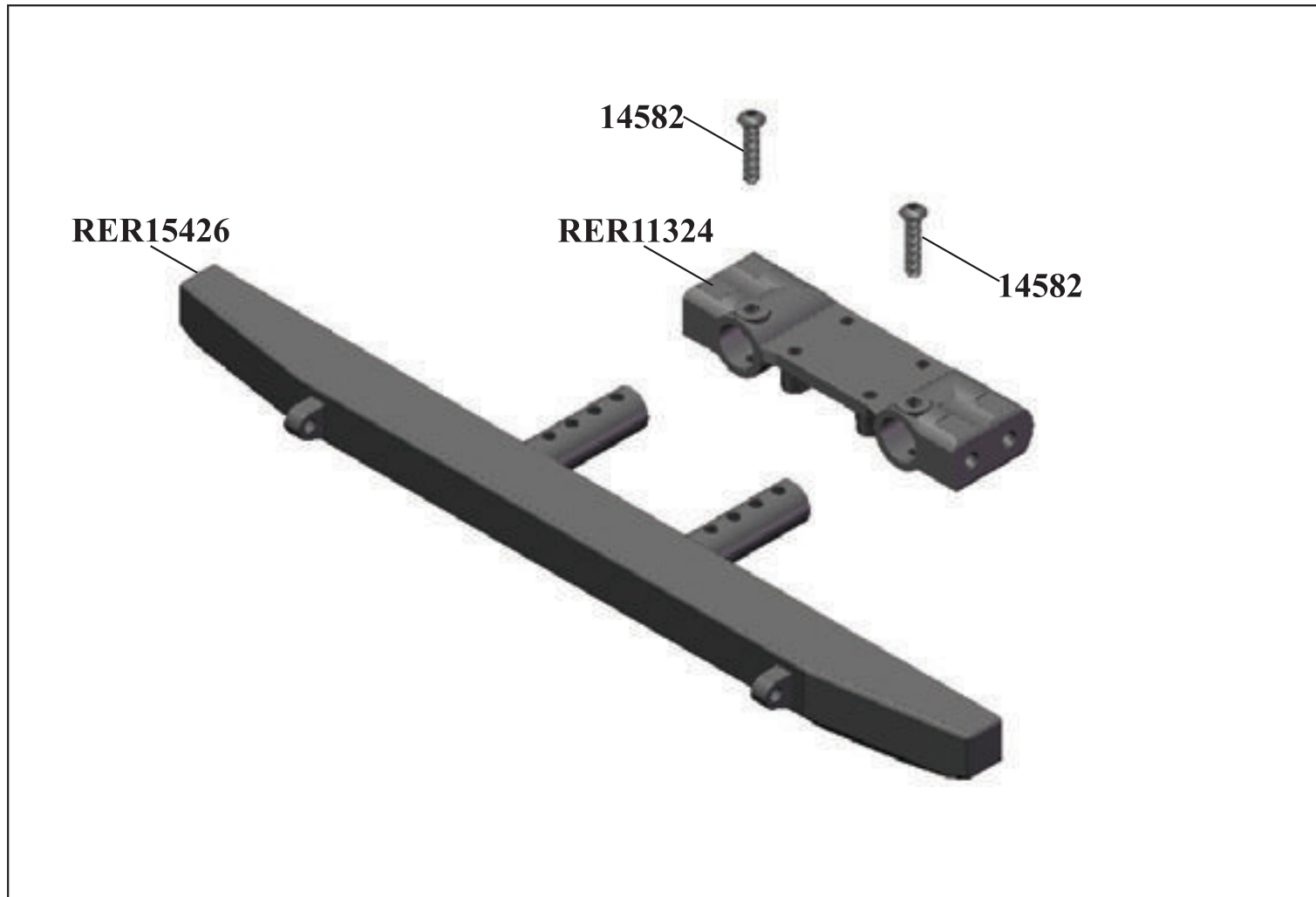
RER11378

180016S

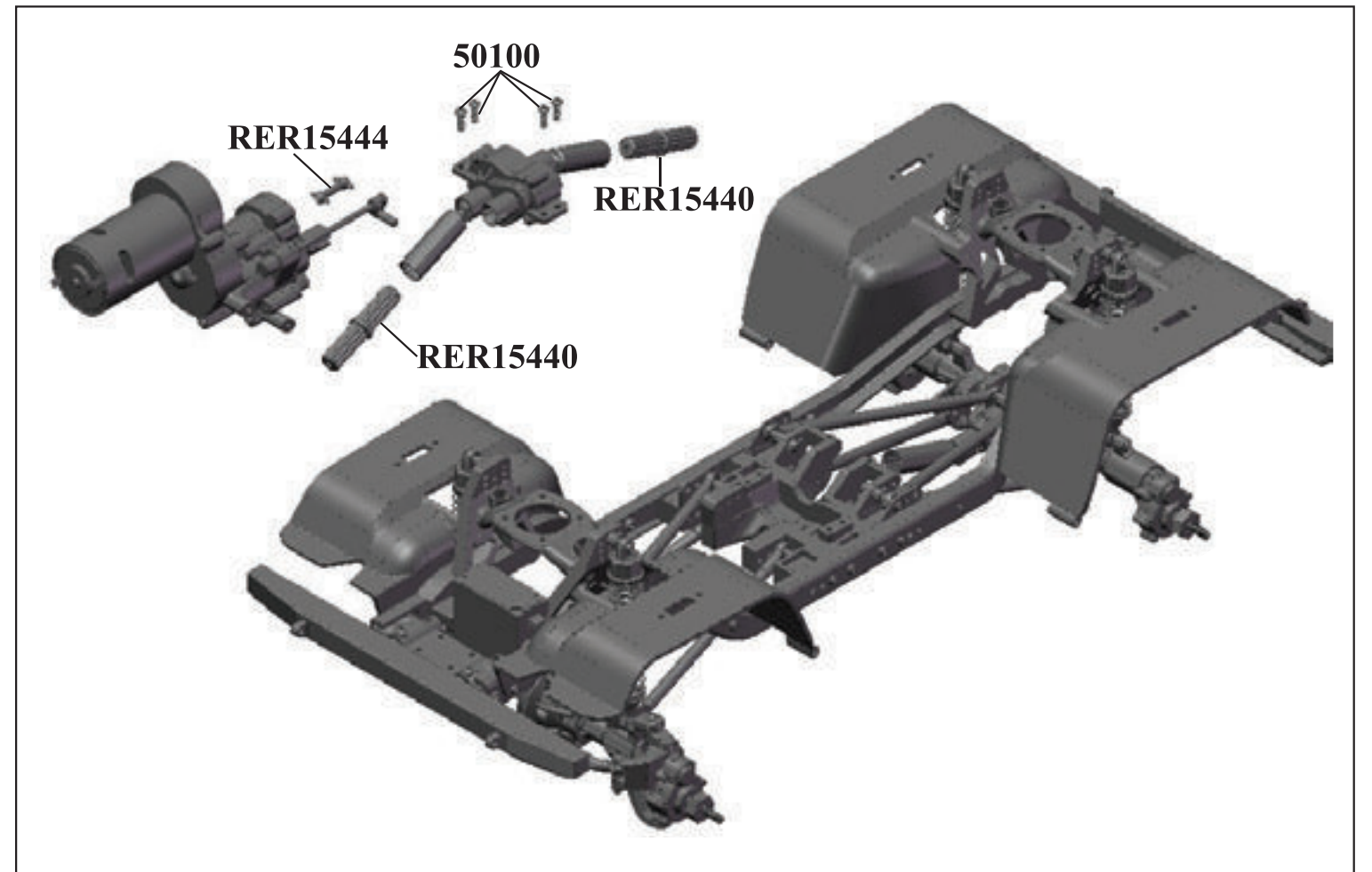
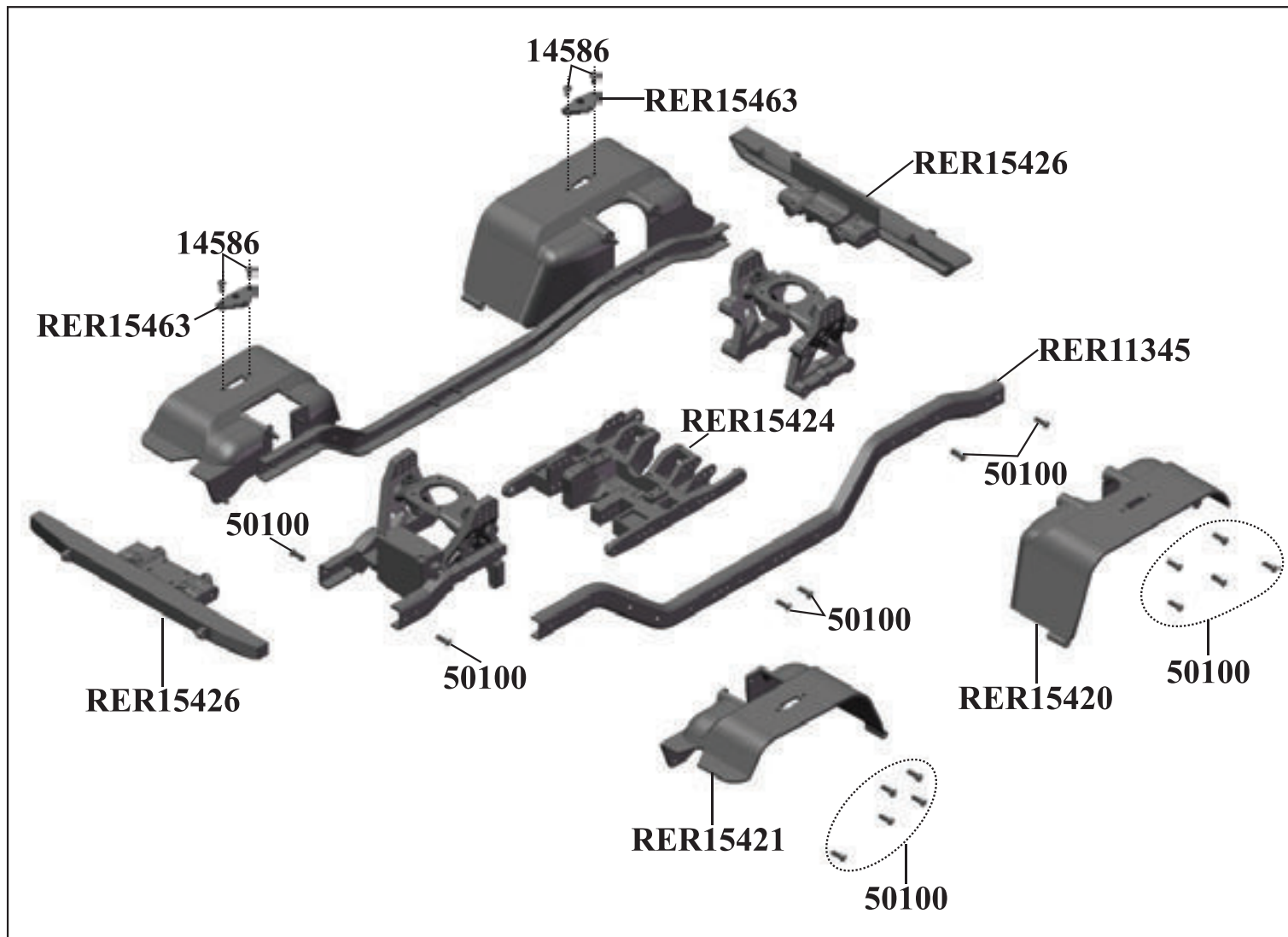
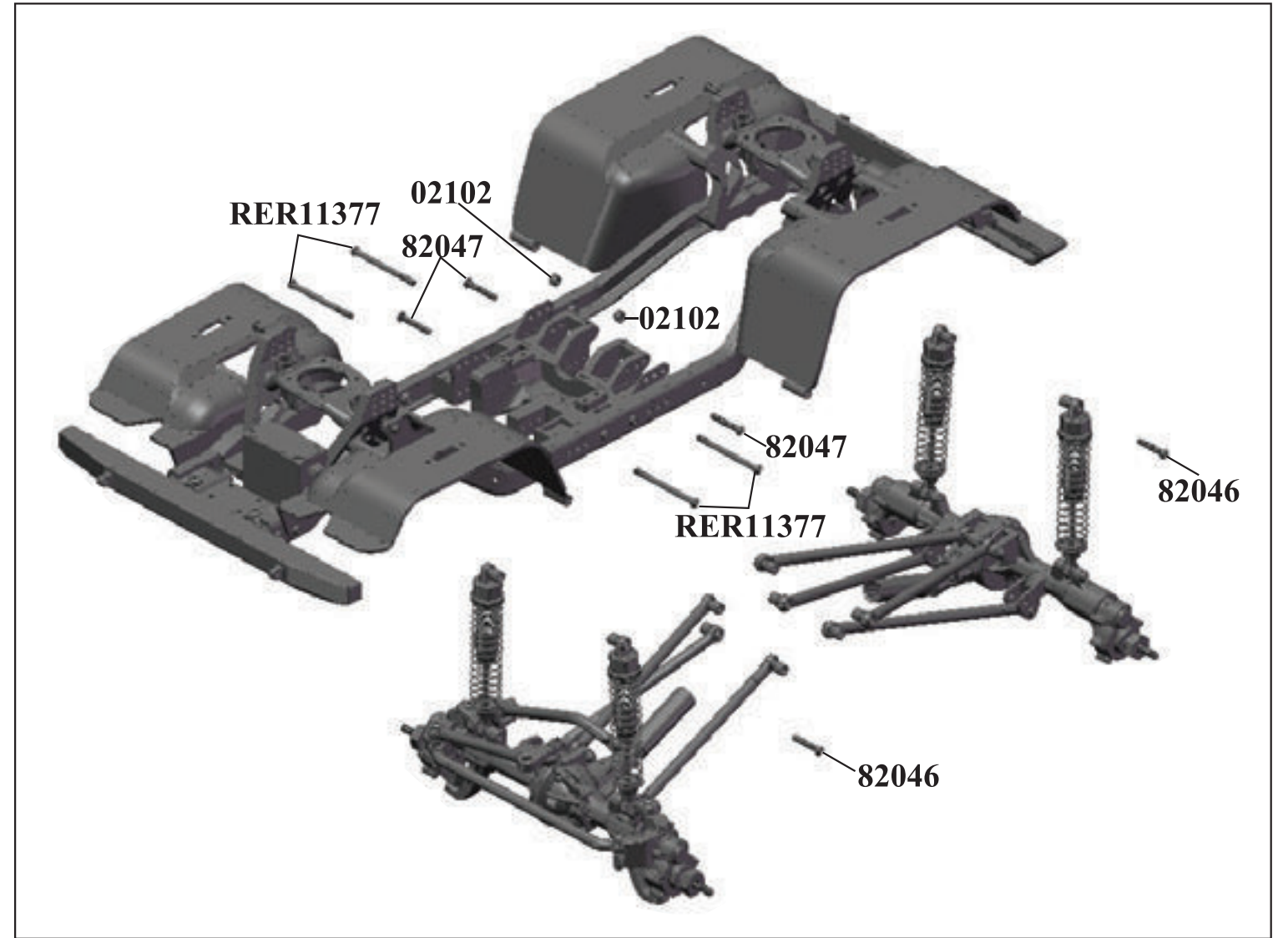
REAR AXLE ASSEMBLY EXPLODED VIEW



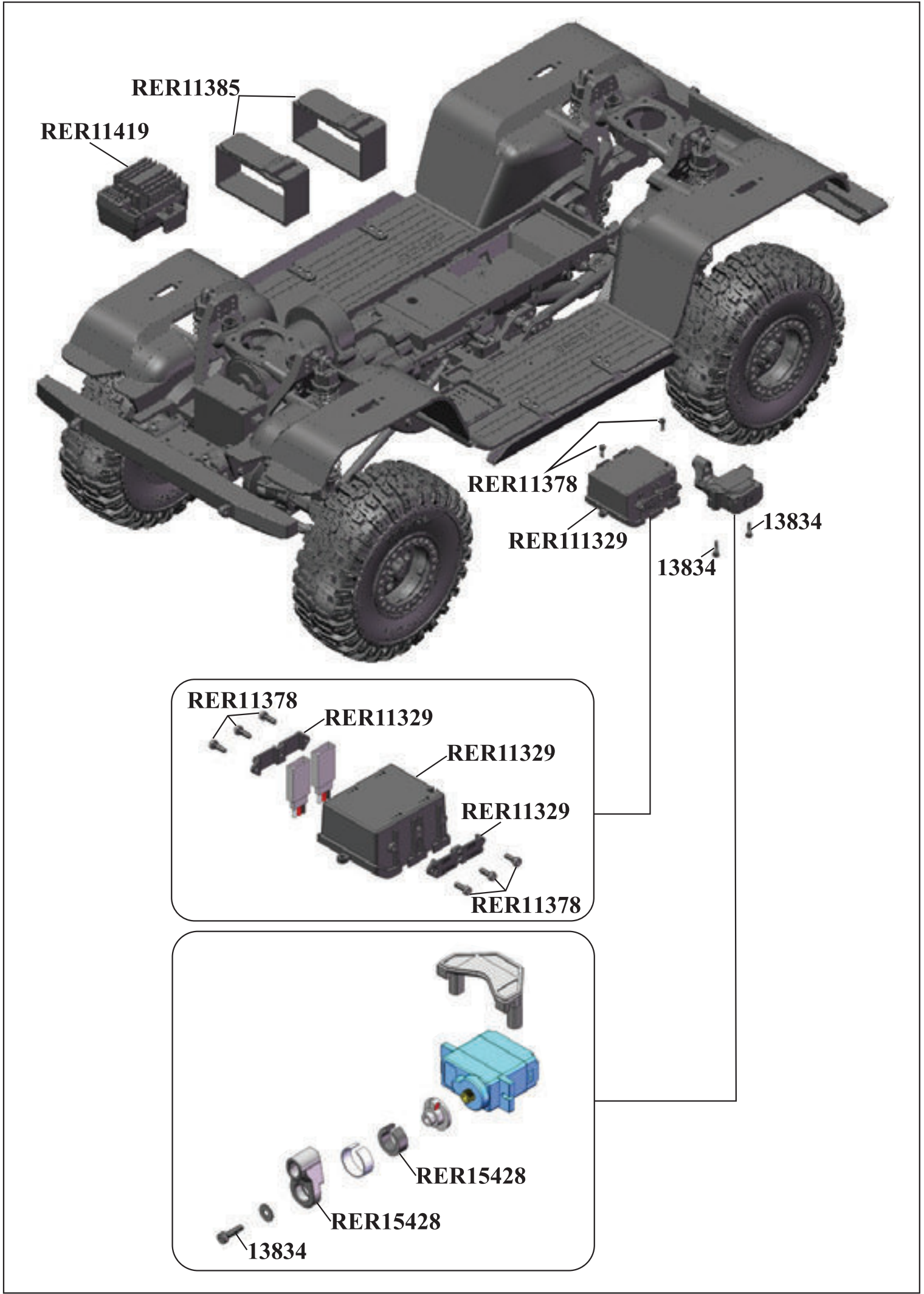
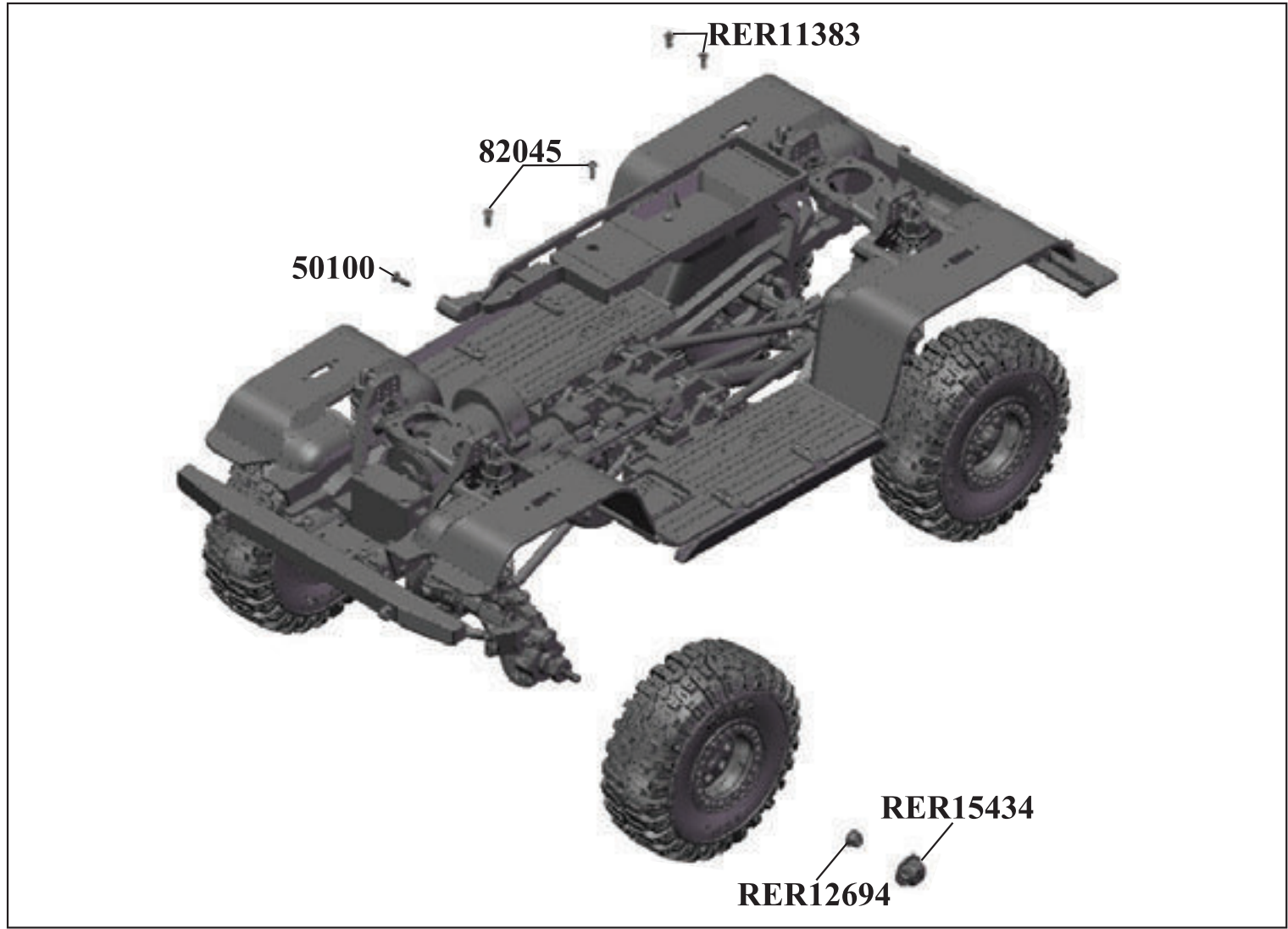
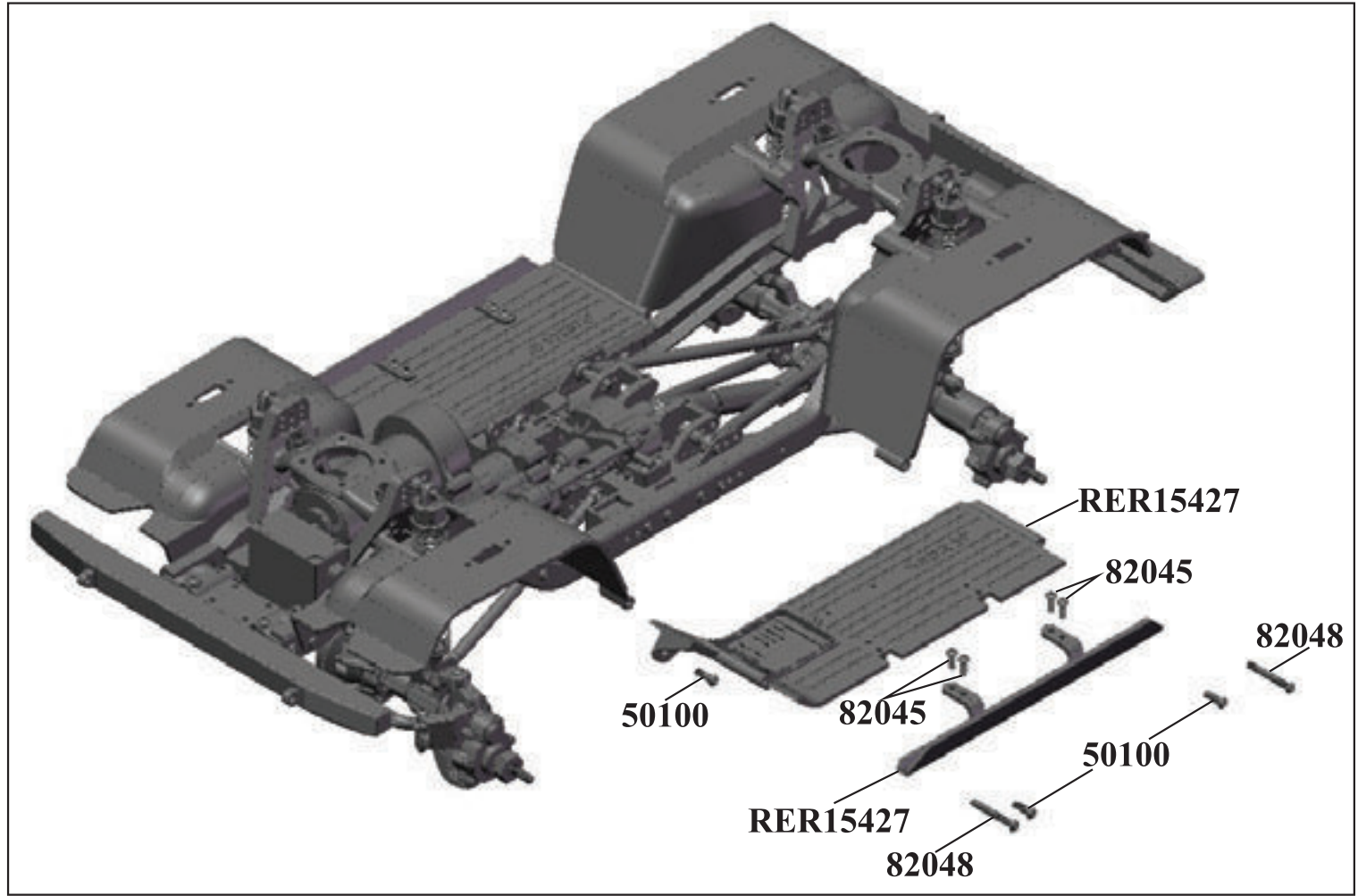
BUMPER AND SHOCK TOWER EXPLODED VIEWS



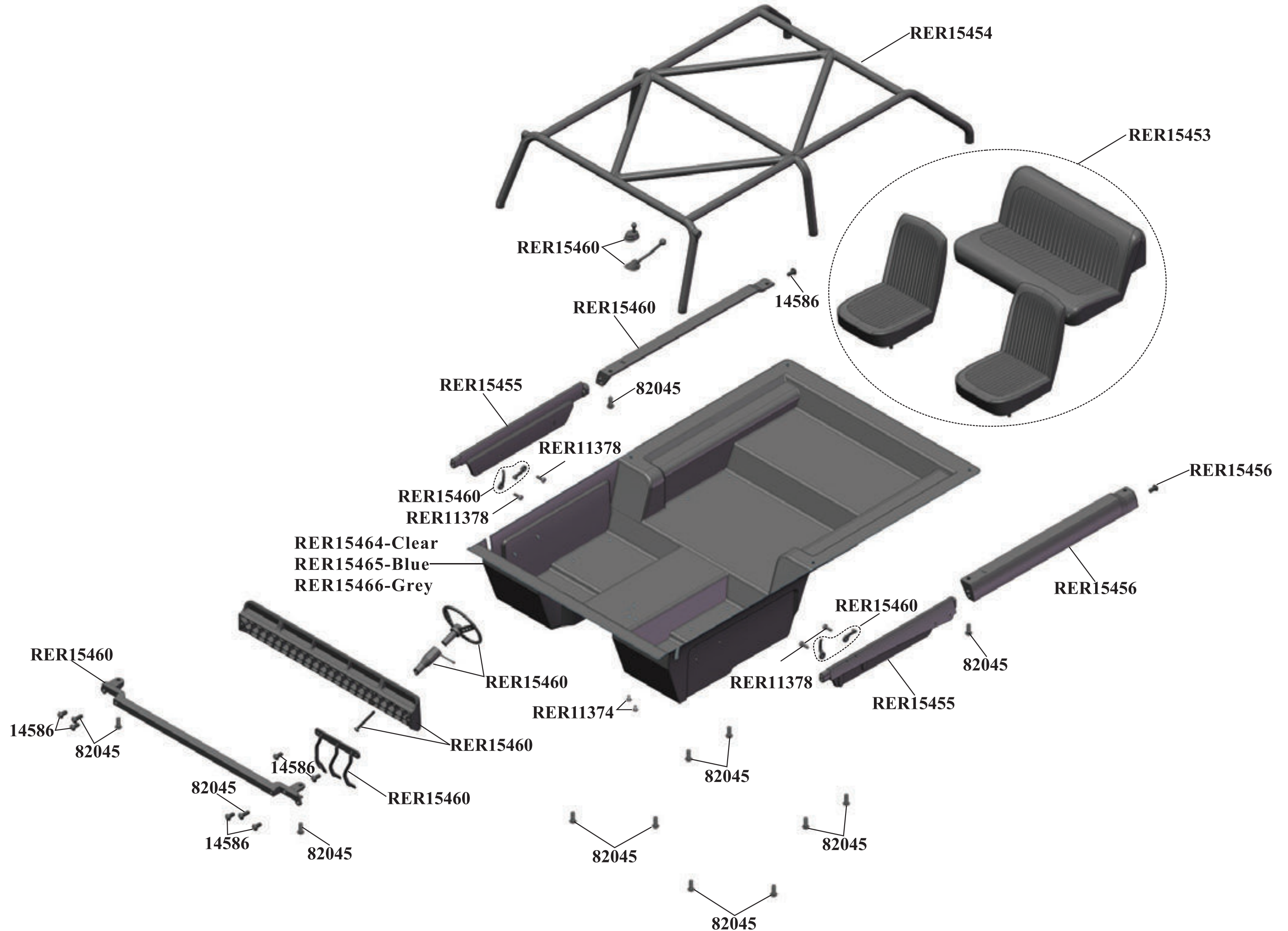
WHEEL AND CHASSIS ASSEMBLY EXPLODED VIEWS



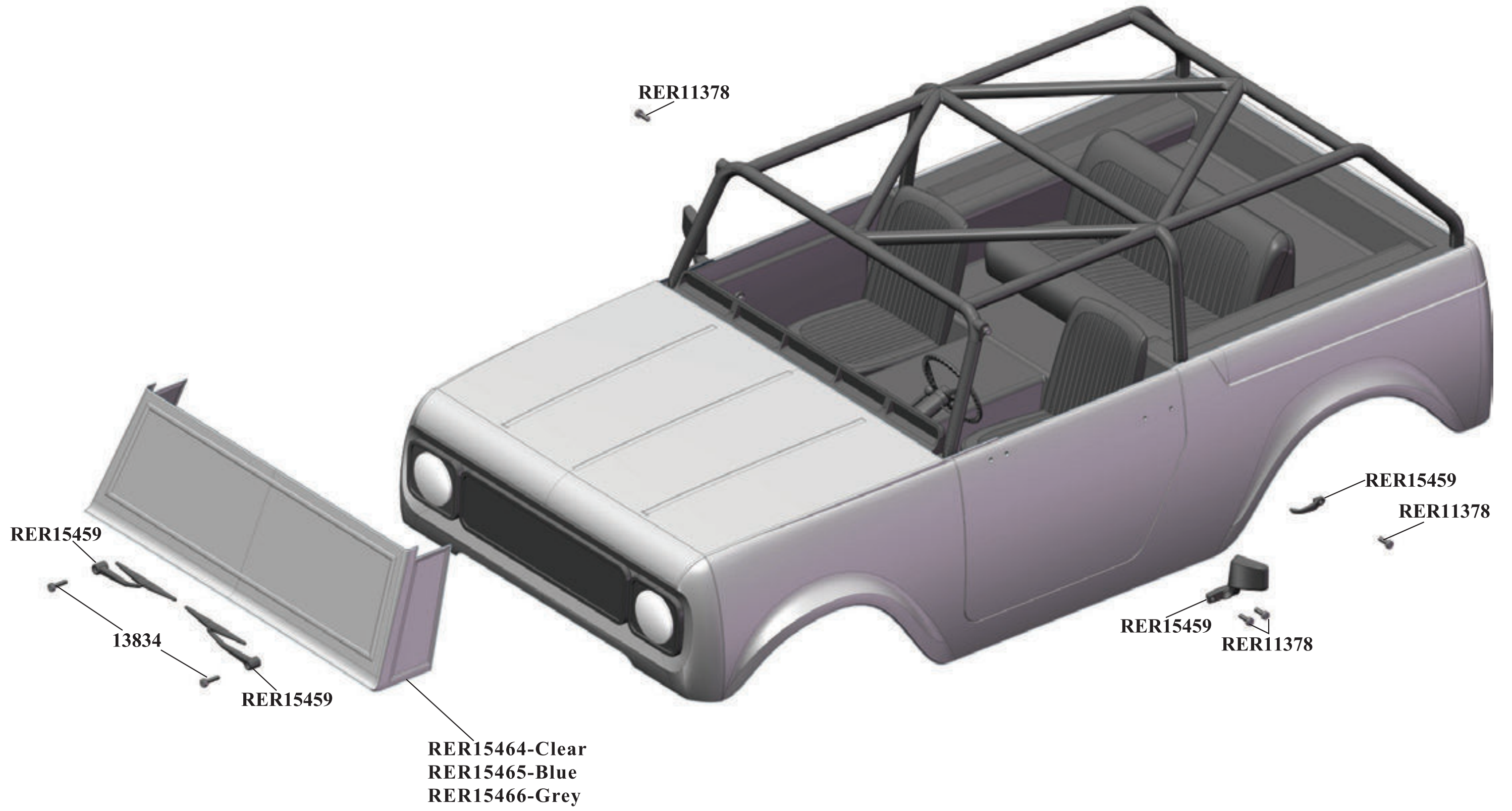
CHASSIS AND ELECTRONICS EXPLODED VIEWS



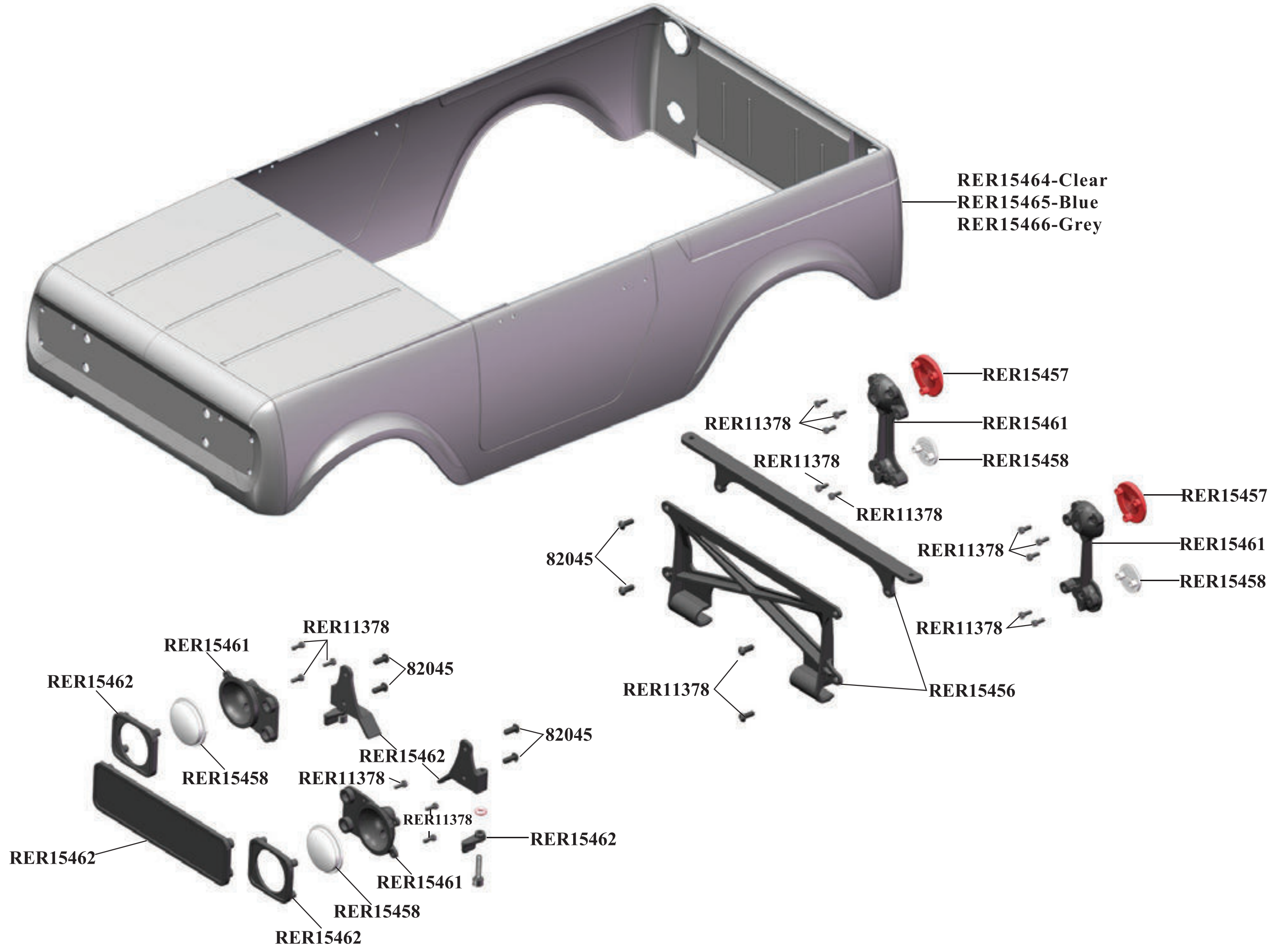
BODY INTERIOR EXPLODED VIEW



BODY ASSEMBLY EXPLODED VIEW



BODY ASSEMBLY EXPLODED VIEW



COMPLETED BODY AND CHASSIS





www.redcatracing.com

Follow us on social media

Take a photo, create a video, post and share your Redcat experience.

Stay up to date on the latest Redcat news, products, and creative content. While these profiles are not customer service channels, you might find that one of our subject experts or another member of the community is able to assist you. If you have an issue or need technical and or product support, please reach out to Redcat directly through our website.



www.redcatracing.com

www.facebook.com/RedcatRacing

www.instagram.com/redcatracing

www.youtube.com/RedcatRacing

www.twitter.com/RedcatRacing

www.pinterest.com/redcatracing

www.tiktok.com/@redcatracing

•Link to the most recent version of this manual with exploded views and parts lists:
www.redcatracing.com/pages/manuals

•Link to electric vehicles manual:
www.redcatracing.com/manuals/ELECTRIC-MANUAL.pdf

GEN9 INTERNATIONAL SCOUT