

 **axial**<sup>®</sup>  
axialadventure.com

**RTR**  
READY-TO-RUN



AXI03008T1/T2

1/10TH SCALE READY-TO-RUN

# SCX10<sup>™</sup> III JEEP<sup>®</sup> CJ-7



**INSTRUCTION MANUAL  
BEDIENUNGSANLEITUNG  
MANUEL D'UTILISATION  
MANUALE DI ISTRUZIONI**

Scan the QR code and select the Manuals and Support quick links from the product page for the most up-to-date manual information.

Scannen Sie den QR-Code und wählen Sie auf der Produktseite die Quicklinks Handbücher und Unterstützung, um die aktuellsten Informationen zu Handbücher.

Scannez le code QR et sélectionnez les liens rapides Manuals and Support sur la page du produit pour obtenir les informations les plus récentes sur le manuel.

Scannerizzare il codice QR e selezionare i Link veloci Manuali e Supporto dalla pagina del prodotto per le informazioni manuali più aggiornate.

**HORIZON**<sup>®</sup>  
H O B B Y

## HINWIES

Allen Anweisungen, Garantien und anderen zugehörigen Dokumenten sind Änderungen nach Ermessen von Horizon Hobby, LLC vorbehalten. Aktuelle Produktliteratur finden Sie unter [www.horizonhobby.com](http://www.horizonhobby.com) oder [www.towerhobbies.com](http://www.towerhobbies.com) im Support-Abschnitt für das Produkt.


## ERKLÄRUNG DER BEGRIFFE

Die folgenden Begriffe werden in der gesamten Produktliteratur verwendet, um auf unterschiedlich hohe Gefahrenrisiken beim Betrieb dieses Produkts hinzuweisen:

**WARNUNG:** Wenn diese Verfahren nicht korrekt befolgt werden, ergeben sich wahrscheinlich Sachschäden, Kollateralschäden und schwere Verletzungen ODER mit hoher Wahrscheinlichkeit oberflächliche Verletzungen.

**ACHTUNG:** Wenn diese Verfahren nicht korrekt befolgt werden, ergeben sich wahrscheinlich Sachschäden UND die Gefahr von schweren Verletzungen.

**HINWEIS:** Wenn diese Verfahren nicht korrekt befolgt werden, können sich möglicherweise Sachschäden UND geringe oder keine Gefahr von Verletzungen ergeben.

 **WARNUNG:** Lesen Sie die GESAMTE Bedienungsanleitung, um sich vor dem Betrieb mit den Produktfunktionen vertraut zu machen. Wird das Produkt nicht korrekt betrieben, kann dies zu Schäden am Produkt oder persönlichem Eigentum führen oder schwere Verletzungen verursachen.

Dies ist ein hochentwickeltes Hobby-Produkt. Es muss mit Vorsicht und gesundem Menschenverstand betrieben werden und benötigt gewisse mechanische Grundfähigkeiten. Wird dieses Produkt nicht auf eine sichere und verantwortungsvolle Weise betrieben, kann dies zu Verletzungen oder Schäden am Produkt oder anderen Sachwerten führen. Versuchen Sie nicht ohne Genehmigung durch Horizon Hobby, LLC, das Produkt zu zerlegen, es mit inkompatiblen Komponenten zu verwenden oder auf jegliche Weise zu erweitern. Diese Bedienungsanleitung enthält Anweisungen für Sicherheit, Betrieb und Wartung. Es ist unbedingt notwendig, vor Zusammenbau, Einrichtung oder Verwendung alle Anweisungen und Warnhinweise im Handbuch zu lesen und zu befolgen, damit es bestimmungsgemäß betrieben werden kann und Schäden oder schwere Verletzungen vermieden werden.


**Nicht geeignet für Kinder unter 14 Jahren. Dies ist kein Spielzeug.**

## SICHERHEITSHINWEISE UND WARNUNGEN

Als Nutzer dieses Produktes, sind Sie allein verantwortlich, es in einer Art und Weise zu benutzen, die eine eigene Gefährdung und die anderer oder Beschädigung an anderem Eigentum ausschließt.

Das Modell ist ferngesteuert und anfällig für bestimmte äußere Einflüsse. Diese Einflüsse können zum vorübergehenden Verlust der Steuerfähigkeit führen, so dass es immer sinnvoll ist genügend Sicherheitsabstand in alle Richtungen um das Modell zu haben.

- Fahren Sie das Modell nie mit fast leeren oder schwachen Senderbatterien.
- Betreiben Sie Ihr Modell stets auf offenen Geländen, weit ab von Automobilen, Verkehr und Menschen.
- Fahren Sie Ihr Modell nicht auf der Straße oder belebten Plätzen.
- Beachten Sie vorsichtig alle Hinweise und Warnungen für das Modell und allen dazu gehörigen Equipment.
- Halten Sie alle Chemikalien, Kleinteile und elektrische Bauteile aus der Reichweite von Kindern.
- Lecken Sie niemals an Teilen von Ihrem Modell oder nehmen diese in den Mund, da diese Sie ernsthaft verletzen oder töten können.
- Seien Sie immer aufmerksam wenn Sie Werkzeug oder scharfe Instrumente verwenden.
- Seien Sie bei dem Bau vorsichtig, da einige Teile scharfe Kanten haben könnten.
- Fassen Sie bitte unmittelbar nach dem Betrieb nicht den Motor, Regler oder Akku an, da diese Teile sich sehr erwärmen können und Sie sich bei dem berühren ernsthaft verbrennen können.
- Fassen Sie nicht in drehende oder sich bewegende Teile, da sich sich ernsthaft dabei verletzen können.
- Schalten Sie immer zuerst den Sender ein, bevor Sie den Empfänger im Fahrzeug einschalten.
- Stellen Sie das Fahrzeug mit den Rädern nicht auf den Boden, wenn Sie die Funktionen überprüfen.

 **WARNUNG VOR GEFÄLSCHTEN PRODUKTEN:** Sollten Sie jemals eine Spektrum Komponente ersetzen wollen, kaufen Sie die benötigten Ersatzteile immer bei Horizon Hobby oder einem von Horizon Hobby autorisierten Händler, um sicherzugehen, dass Sie beste Spektrum Qualität erhalten. Horizon Hobby, LLC lehnt jedwede Haftung, Garantie und Serviceleistung in Bezug auf, aber nicht ausschließlich für, Kompatibilitäts- und Leistungsansprüche von gefälschten Produkten oder Produkten, die angeben mit Spektrum kompatibel zu sein, ab.

## INHALTSVERZEICHNIS

sicherheitshinweise und warnungen .....	14	Verwenden des Grabgetriebes.....	20
Inhaltsverzeichnis.....	15	Fahrzeugwartung .....	21
Wassergeschütztes Fahrzeug mit wasserdichter Elektronik.....	15	Spektrum Empfänger/Geschwindigkeitsregler-Kombination.....	22
Packungsinhalt.....	16	Kalibrierung von Geschwindigkeitsregler und Sender .....	22
Erforderliches Zubehör .....	16	Übertragungsverhältnis .....	22
Empfohlene Werkzeuge .....	16	Problemlösung.....	23
Erste-Schritte-Checkliste .....	17	Eingeschränkte Garantie .....	24
Fahrzeugteile .....	17	Garantie und Service Kontaktinformationen.....	24
Laden des Fahrzeug-Akkus.....	18	Konformitätshinweise für die Europäische Union.....	25
Einsetzen der Senderbatterien.....	18	Teilelisten .....	57
Funktionen des Senders .....	18	Empfohlene Teile .....	58
Anpassen des Akkufachs des Fahrzeugs.....	19	Optionale Teile.....	60
Den Fahrzeug-Akku einsetzen .....	19		
Binding.....	20		
Reichweitentest für das Funksystem durc .....	20		

## WASSERGESCHÜTZTES FAHRZEUG MIT WASSERDICHTER ELEKTRONIK

Ihr neues Horizon Hobby Fahrzeug wurde mit einer Kombination von wasserfesten und spritzwassergeschützten Komponenten ausgestattet, die den Betrieb des Fahrzeuges unter nassen Bedingungen inklusive Pfützen, Bächen, nassem Gra, Schnee oder sogar Regen ermöglichen.

Obwohl das Fahrzeug sehr wasserfest ausgelegt ist, ist es nicht vollständig wasserdicht und sollte NICHT wie ein U-Boot behandelt werden. Die verschiedenen elektronischen Komponenten wie der elektronische Fahrtregler (ESC), die Servos und Empfänger sind wasserdicht, die meisten mechanischen Komponenten sind nur wasserbeständig und sollten daher nicht untergetaucht werden.

Metallteile, inklusive Lager, Bolzen Schrauben und Muttern wie auch die Kontakte in den elektrischen Kabeln sind für Korrosion anfällig wenn nicht zusätzliche Wartung nach jedem Betrieb in feuchter/nasser Umgebung erfolgt. Um die Langzeitleistung und die Garantie ihres Fahrzeuges zu erhalten, müssen Sie die Wartung wie in der Wartungsanleitung nach Fahrten in nasser Umgebung beschrieben durchführen. Sollten Sie diese zusätzliche Wartung nicht ausführen wollen, dürfen Sie ihr Fahrzeug unter diesen Bedingungen nicht betreiben.

**ACHTUNG:** Mangelnde Aufmerksamkeit bei dem Gebrauch dieses Produktes in Verbindung mit den folgenden Sicherheitshinweisen könnte zu Fehlfunktionen und zum Verlust der Garantie führen.

### ALLGEMEINE SICHERHEITSHINWEISE

- Bitte lesen Sie sich die Wartungsanleitung nach Fahrten in nasser Umgebung sorgfältig durch und stellen sicher, dass Sie alle Werkzeuge für eine Wartung des Fahrzeuges haben.
- Sie können nicht alle Akkutypen für Fahrten in nasser Umgebung nutzen. Fragen Sie dazu vor dem Einsatz den Hersteller des Akkus. Achtsamkeit und Vorsicht ist notwendig wenn Sie LiPo Akkus in feuchten Umgebungen einsetzen.
- Die meisten Sender sind nicht wasserfest. Sehen Sie bitte dazu vor Inbetriebnahme in der Bedienungsanleitung ihres Senders nach oder kontaktieren Sie den Hersteller.
- Nehmen Sie niemals den Sender bei Blitzen oder Gewitter in Betrieb.
- Betreiben Sie ihr Fahrzeug nicht an Orten wo es in Kontakt mit Salzwasser oder verschmutzten, belasteten Gewässern kommen kann. Salzwasser ist sehr leitend und stark korrosionsfördernd, sein Sie daher sehr achtsam.
- Schon geringer Wasserkontakt kann den Motor beschädigen wenn er nicht für den Betrieb in Wasser ausgelegt ist. Sollte der Motor nass geworden sein geben Sie etwas Gas bis die meiste Feuchtigkeit vom Motor entfernt ist. Lassen Sie einen nassen Motor auf hoher Geschwindigkeit laufen wird dieses den Motor sehr schnell beschädigen.

- Fahren in nasser Umgebung kann die Lebenszeit des Motors reduzieren, da dieses den Motor stark beansprucht. Verändern Sie die Unteretzung zu einem kleinerem Ritzel oder größeren Zahnrad. Dieses erhöht das Drehmoment (und verlängert die Motorlebensdauer) bei dem Betrieb in Matsch, tieferen Pfützen oder anderen Bedingungen, die die Last des Motors für einen längeren Zeitraum erhöhen.

### WARTUNGSANLEITUNG NACH FAHRTEN IN NASSER UMGEBUNG

- Entfernen Sie Wasser in den Reifen durch Gas geben. Nehmen Sie die Karosserie ab, drehen das Fahrzeug auf den Kopf und geben ein paar Mal kurz Vollgas bis das Wasser aus dem Reifen entfernt ist.



**ACHTUNG:** Halten Sie immer die Hände, Finger, Werkzeuge und andere lose oder hängende Objekte weg von drehenden Teilen wenn Sie diese Technik des Trocknens praktizieren.

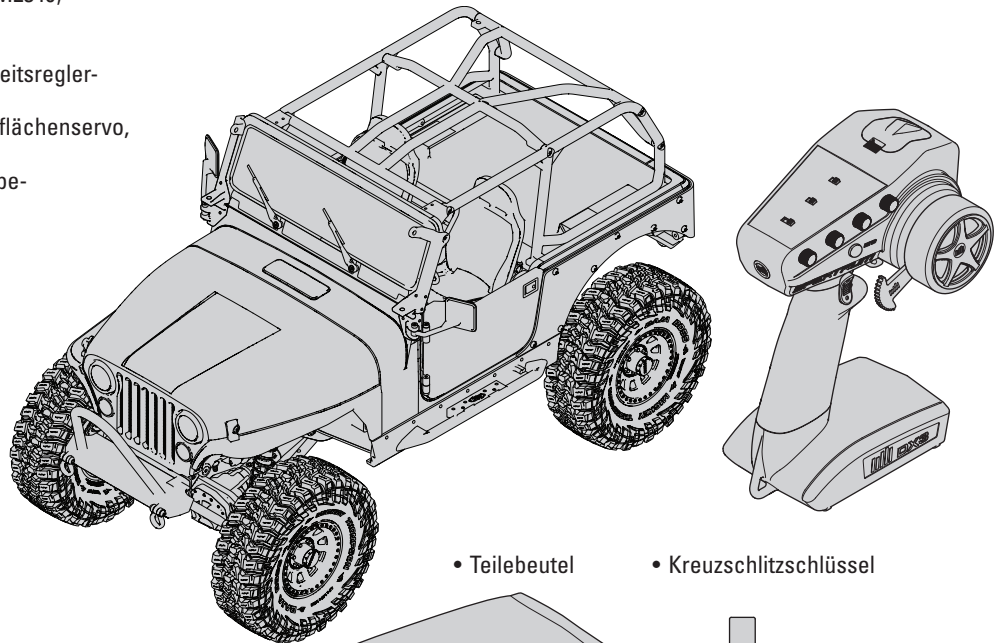
- Entfernen Sie die Akkupacks und trocknen die Kontakte. Sollten Sie einen Kompressor oder Druckluft zur Verfügung haben, blasen Sie damit das Wasser aus dem Motorgehäuse.
- Nehmen Sie die Reifen und Felgen vom Fahrzeug ab und spülen Sie vorsichtig mit einem Gartenschlauch ab. Vermeiden Sie die Lager oder den Antrieb direkt zu spülen.

**HINWEIS:** Verwenden Sie keinen Hochdruckreiniger um das Fahrzeug zu reinigen.

- Reinigen Sie das Fahrzeug mit Druckluft aus einem Kompressor oder einer Druckluftflasche und entfernen so das Wasser aus den Spalten und Ecken.
- Sprühen Sie alle Lager, Befestigungen und andere Metallteile mit einem wasserverdrängendem Leichtöl oder Schmiermittel ein. Sprühen Sie nicht den Motor ein.
- Lassen Sie das Fahrzeug vor dem Einlagern vollständig trocknen. Das Abtropfen von Wasser (und Öl) kann durchaus ein paar Stunden dauern.
- Erhöhen Sie die Wartungsintervalle (Demontage, Inspektion und schmieren) von folgenden Komponenten:
  - Vorder- und Hinterachse, Aufnahme und Lager.
  - Alle Antriebswellen Lager, Gehäuse, Getriebe und Differentiale.
  - Motor: reinigen Sie den Motor mit einen Aerosol Reiniger und ölen Sie dann die Lager mit leichtem Motoröl.

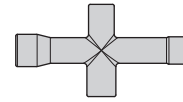
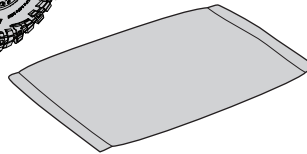
## PACKUNGSINHALT

- Spektrum™ DX3™ 2,4-GHz-Sender (SPM2340)
- Axial® SCX10™ III Jeep® CJ-7 RTR
- 35T Elektromotor (DYNS1216)
- Spektrum Empfänger/Geschwindigkeitsregler-Kombination (SPMXSE1040RX)
- Wasserdichter Metallgetriebe-Oberflächenservo, 23T (SPMS614)
- SX108 Analoges Micro-Metallgetriebe-Oberflächenservo (Für Grabfunktion) (SPMSSX108)



• Teilebeutel

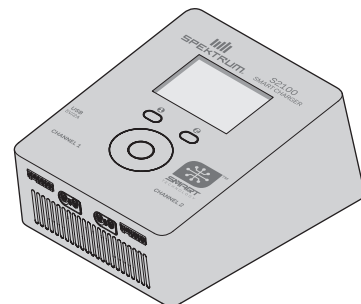
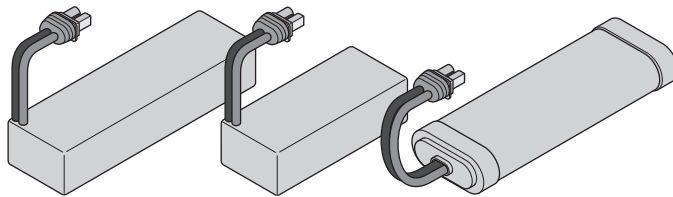
• Kreuzschlitzschlüssel



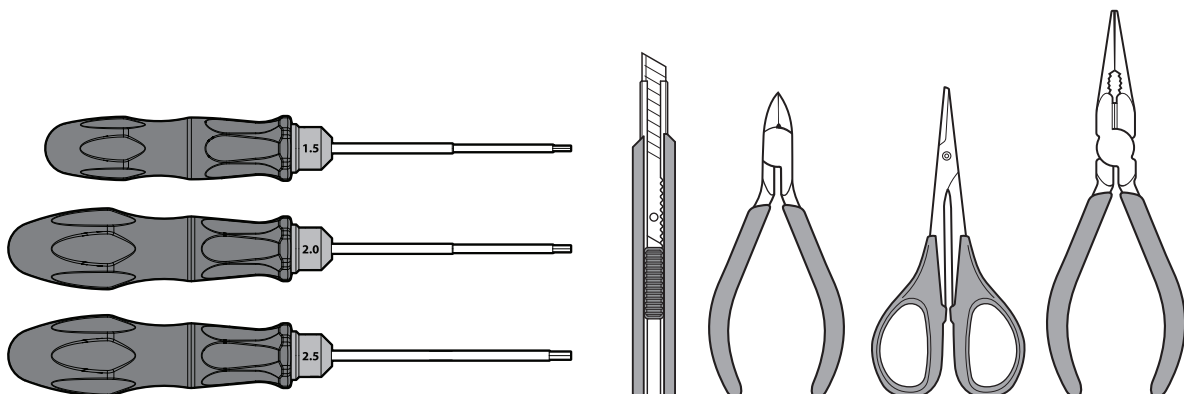
## ERFORDERLICHES ZUBEHÖR

- 2-3S Standard- oder „Shorty“-LiPo-Akku  
**ODER**
- 5-9-zelliger NiMH/NiCd-Akku  
(IC3-Anschluss erforderlich)

- Akkuladegerät kompatibel mit dem gewählten Fahrzeugakku



## EMPFOHLENE WERKZEUGE

• Sechskantschlüssel  
(1,5, 2,0, 2,5 mm)

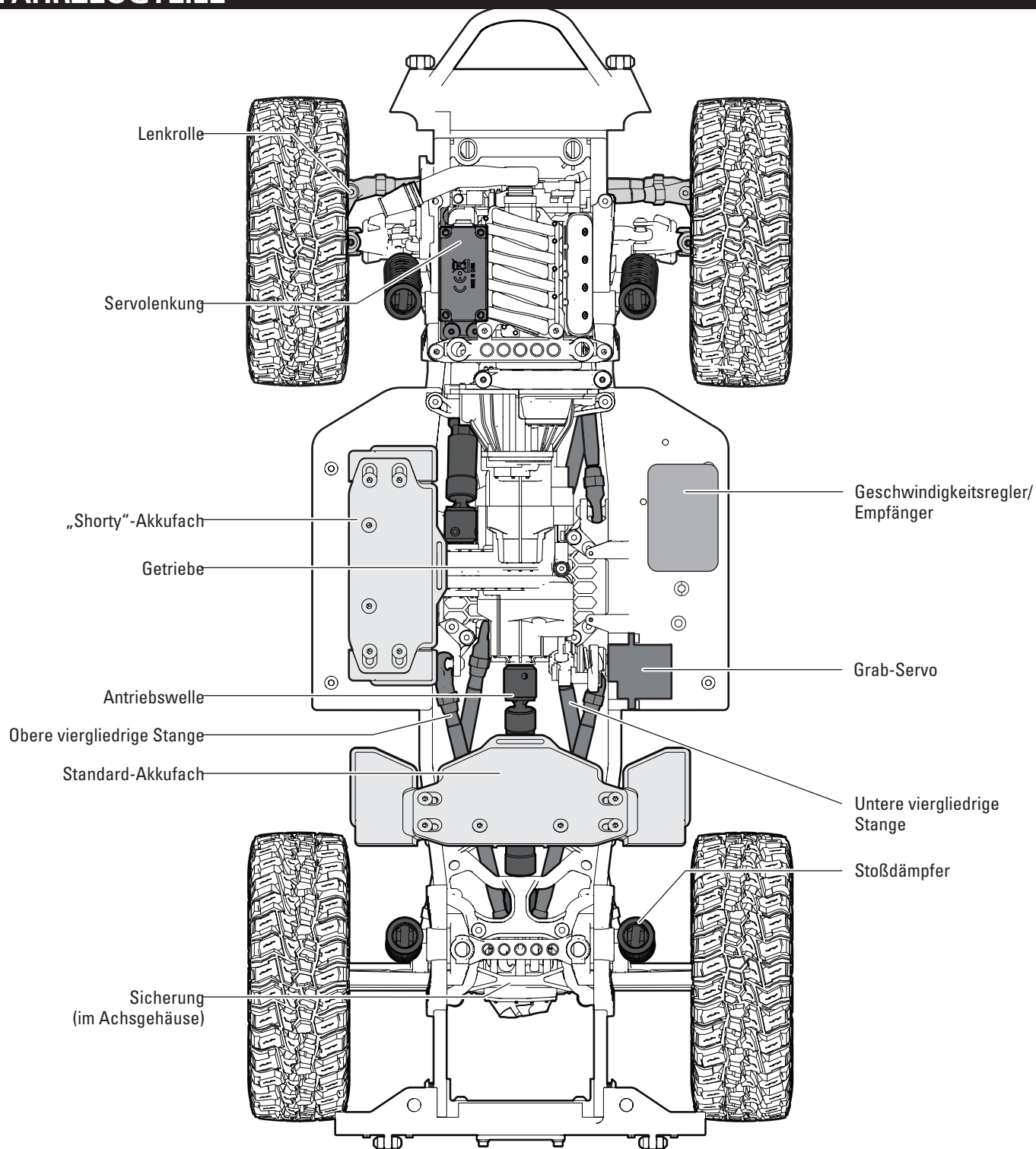
• Hobbymesser • Seitenschneider • Gebogene Schere • Langnasenzange

## ERSTE-SCHRITTE-CHECKLISTE

Lesen Sie das Handbuch
Machen Sie sich mit dem Fahrzeug und seinen Komponenten vertraut
Alle Schrauben, insbesondere die Feststellschrauben der Antriebswelle, werksseitig auf festen Sitz prüfen
Laden des Fahrzeug-Akkus
Die 4 AA-Batterien in den Sender einsetzen
Die Akkus in das Fahrzeug einsetzen

Schalten Sie den Sender ein und schließen Sie dann den Akku an den ESC an
Überprüfen der ordnungsgemäßen Funktion der Gaszufuhr und der Lenkung
Reichweitentest für das Funksystem durchführen
Fahren Sie das Fahrzeug, fordern Sie sich selbst heraus und haben Sie SPASS dabei!
Notwendige Wartungsmaßnahmen am Fahrzeug vornehmen

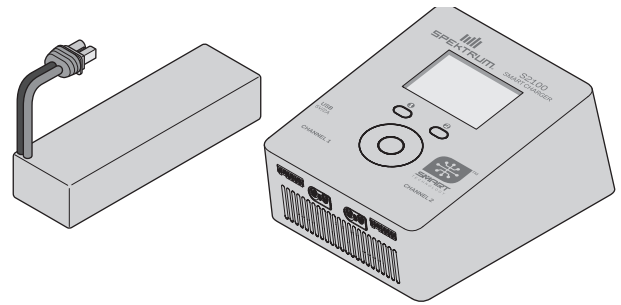
## FAHRZEUGTEILE



## LADEN DES FAHRZEUG-AKKUS

Befolgen Sie die Anweisungen des Herstellers Ihres Ladegeräts, um den Fahrzeug-Akku ordnungsgemäß zu laden.

**ACHTUNG:** Verwenden Sie nur Ladegeräte, die für das Laden des gewählten Akkutyps ausgelegt sind. Die Verwendung eines falschen Ladegeräts oder eine falsche Ladeeinstellung kann dazu führen, dass der Akku brennt oder explodiert.



## EINSETZEN DER SENDERBATTERIEEN

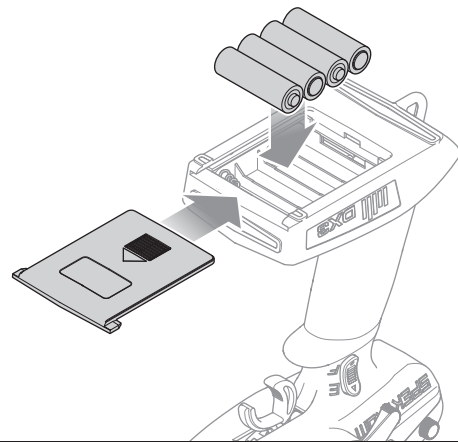
Für diesen Sender werden 4 AA-Akkus benötigt (enthalten).

1. Die Akku-Abdeckung vom Sender entfernen.
2. Die Akkus entsprechend der Abbildung einsetzen.
3. Die Akku-Abdeckung wieder montieren.

**ACHTUNG:** Entfernen Sie niemals Batterien aus dem Sender, während das Modell eingeschaltet ist. Ein Verlust der Kontrolle über das Modell, Schäden oder Verletzungen können auftreten.

**ACHTUNG:** Wenn Sie wiederaufladbare Akkus verwenden dürfen Sie nur diese laden. Das Laden von nicht aufladbaren Batterien könnte diese zur Explosion bringen, was Sach- und Personenschäden zur Folge haben könnte.

**ACHTUNG:** Es besteht Explosionsrisiko wenn die Akkus durch einen falschen Typ ersetzt werden. Entsorgen Sie verbrauchte Batterien den Vorschriften entsprechend.



## FUNKTIONEN DES SENDERS

### A/B. TASTE KANAL 3 (GRABFUNKTION)

### C. THROTTLE/BRAKE (GAS/BREMSE)

### D. STEUERRAD

### E. STEUERRATE

Passt den Endpunkt der Steuerung an

### F. BRAKE RATE

Adjusts the braking end point.

### G. STEUERTRIMMUNG

Zur Anpassung des Steuermittelpunktes. Normalerweise wird die Steuertrimmung solange eingestellt, bis das Fahrzeug gerade in der Spur läuft.

### H. GASTRIMMUNG

Zur Anpassung des Gasnullpunktes

### I. LADEZUSTANDSANZEIGE SMART-AKKU

### J. UMKEHREN DER SERVOLAUFRICHTUNG

Um den Kanal für die Gaszufuhr (TH) oder die Steuerung (ST) umzukehren, die Position des entsprechenden Schalters umschalten – „N“ steht für normal, „R“ für Umkehren.

### K. BEGRENZUNG GASZUFUHR

Begrenzt die Gaszufuhr auf 50/75/100 %

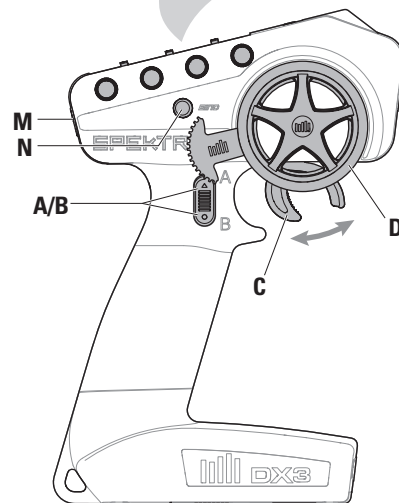
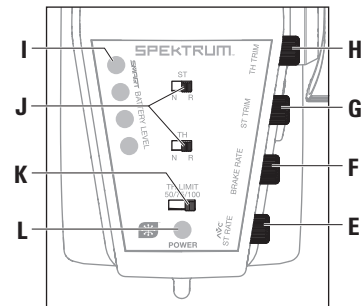
Wählen Sie 50 oder 75 % für Fahrer mit weniger Erfahrung oder wenn das Fahrzeug in einem kleinen Gebiet gefahren wird.

### L. ANZEIGE-LEUCHTEN

- **Durchgängig rot:** Zeigt die Funkverbindung und die ausreichende Akkuladung an
- **Rot blinkend:** Zeigt an, dass die Akku-Spannung kritisch niedrig ist. Akkus ersetzen

### M. EIN-/AUSSCHALTER

### N. BINDUNGSSCHALTER

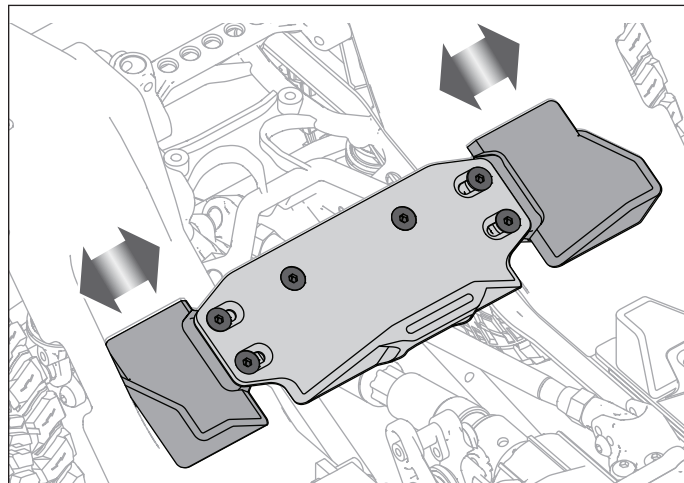


## ANPASSEN DES AKKUFACHS DES FAHRZEUGS

Die Akkufächer können zur Aufnahme einer großen Bandbreite an Akkugrößen angepasst werden. Das hintere Akkufach wird in der Abbildung dargestellt. Das seitliche Akkufach kann in gleicher Weise angepasst werden.

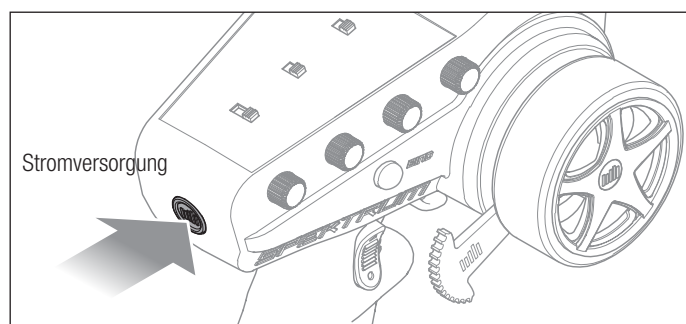
Zum Anpassen des Akkufachs:

1. Die vier in der Abbildung dargestellten Flachkopfschrauben lösen.
2. Die Enden des Akkufachs hinein oder herausschieben, damit der gewünschte Akku passt.
3. Die vier Flachkopfschrauben festziehen. Die Schrauben nicht zu fest anziehen.

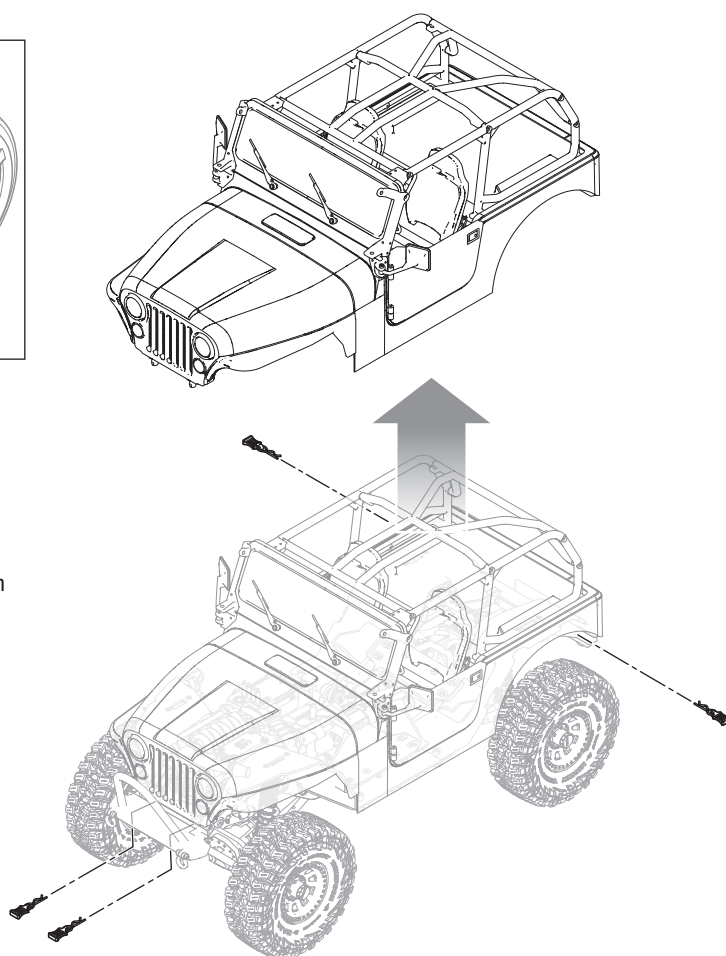
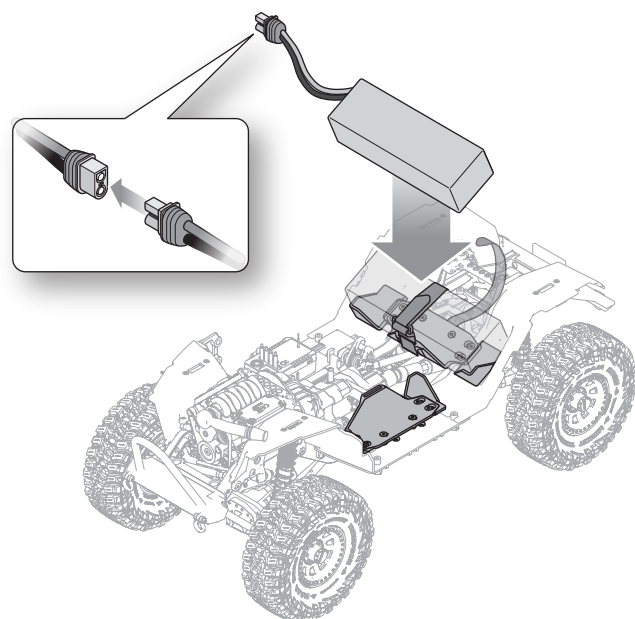


## DEN FAHRZEUG-AKKU EINSETZEN

Die nachfolgenden Schritte zeigen die Montage eines Akkus in Standardgröße im hinteren Akkufach des Fahrzeugs. Soll ein „Shorty“-artiger Akku verwendet werden, diesen im seitlichen Akkufach montieren.



1. Den Sender einschalten.
2. Die vier Gehäuseklemmen vom Gehäuse entfernen.
3. Heben Sie das Gehäuse vorsichtig aus der Karosserie, um die Kabel zu erhalten, die von den Scheinwerfern und Rückleuchten zum Geschwindigkeitsregler führen.
4. Den Akku im Akkufach einsetzen. Die Länge des Akkufachs kann entsprechend der Beschreibung im vorherigen Kapitel für das Einpassen des Akkus angepasst werden.



5. Den Akku mit den Klettbindern am Akkufach sichern.
6. Den Akku an den Geschwindigkeitsregler anschließen.
7. Das Gehäuse und die vier Gehäuseklemmen wieder an der Karosserie montieren.

**HINWEIS:** Bevor der Sender ausgeschaltet wird, den Akku immer vom Geschwindigkeitsregler trennen. Ein Schaden an der Fahrzeugsteuerung kann die Folge sein.

## BINDING

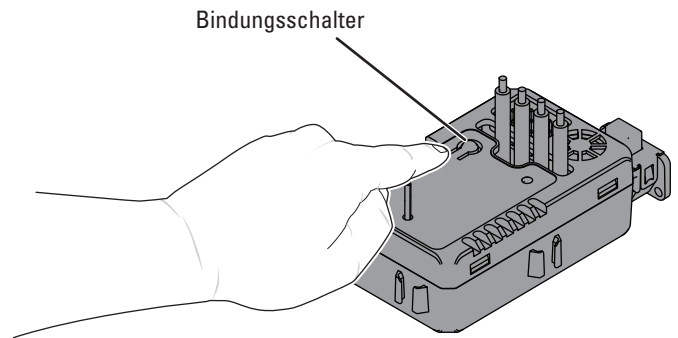
Das Binden ist der Vorgang, durch den der Empfänger darauf programmiert wird, den GUID-Code (Globally Unique Identifier) eines einzelnen Senders zu erkennen.

**Failsafe:** Das Steuerrad und den Gasauslöser während des Bindens in den gewünschten Failsafe-Positionen halten.

1. Drücken und halten Sie den Bindungsschalter.
2. Den Empfänger einschalten. Die orangefarbene LED beginnt zu blinken.
3. Die Trimmungen und Steuerpositionen auf den gewünschten Failsafe-Einstellungen einrichten.
4. Schalten Sie den DX3-Sender EIN.
5. Leuchtet die orangefarbene LED weiter, so ist er mit der SPMXSE1040RX-Empfänger/Geschwindigkeitsregler-Kombi verbunden.

Ein erneutes Binden muss erfolgen, wenn:

- Andere Failsafe-Positionen gewünscht werden, z. B. wenn Gas oder Steuerung geändert wurden.
- Der Empfänger an einen anderen Sender gebunden wird



## REICHWEITENTEST FÜR DAS FUNKSYSTEM DURC

Das Funksystem sollte vor dem Betrieb des Fahrzeugs überprüft werden, um einen ordnungsgemäßen Betrieb und eine ausreichende Reichweite zu gewährleisten.

1. Den Sender einschalten.
2. Den Akku an das Fahrzeug anschließen.
3. Bitten Sie jemanden das Fahrzeug zu halten, damit Sie Hände und lose Kleidung von beweglichen Teilen fernhalten können.
4. Bewegen Sie sich so weit vom Fahrzeug weg, bis Sie den maximal geplanten Betriebsabstand zum Fahrzeug erreicht haben.
5. Drehen Sie das Steuerrad von einer Seite zur anderen und betätigen Sie die Gaszufuhr, sowohl vorwärts als auch rückwärts, und achten Sie darauf, ob Sie irgendein unregelmäßiges Verhalten bemerken.
6. Wenn ein unregelmäßiges Verhalten auftritt, dürfen Sie das Fahrzeug NICHT zum Einsatz bringen. Wenden Sie sich in diesem Fall an den Kundendienst.



## VERWENDEN DES GRABGETRIEBES

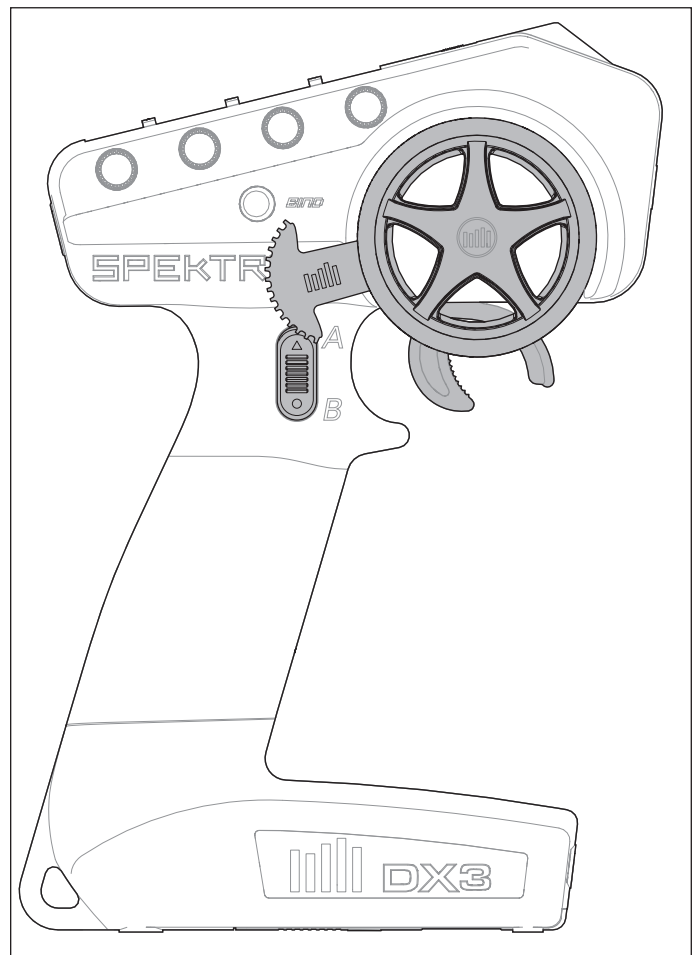
Der Capra mit Achse umfasst ein Grabgetriebe, mit dem die Hinterachse gesperrt werden kann, während sich die Vorderräder noch drehen. Die Nutzung dieser Funktion erfolgt in engen Bereichen, um das Fahrzeug enger als mit einem normalen Vierradantrieb zu wenden oder die Aufhängung bei Bedarf vorzuspannen.

Verwendung der Grabfunktion:

1. Die Taste Kanal 3 B auf dem Sender gedrückt halten. Die Grabfunktion wird aktiviert und sperrt die Hinterachse. Die Taste B solange gedrückt halten, wie die Grabfunktion aktiviert sein soll.
2. Die Gaszufuhr erhöhen und das Steuerrad nach links oder rechts drehen, um das Fahrzeug eng zu wenden.
3. Die Taste Kanal 3 B zum Deaktivieren der Grabfunktion loslassen.

**TIPP:** Eine leichte Rückwärtsbewegung kann erforderlich sein, um die Grabfunktion zu deaktivieren.

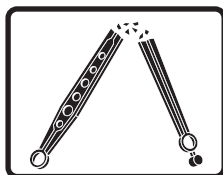
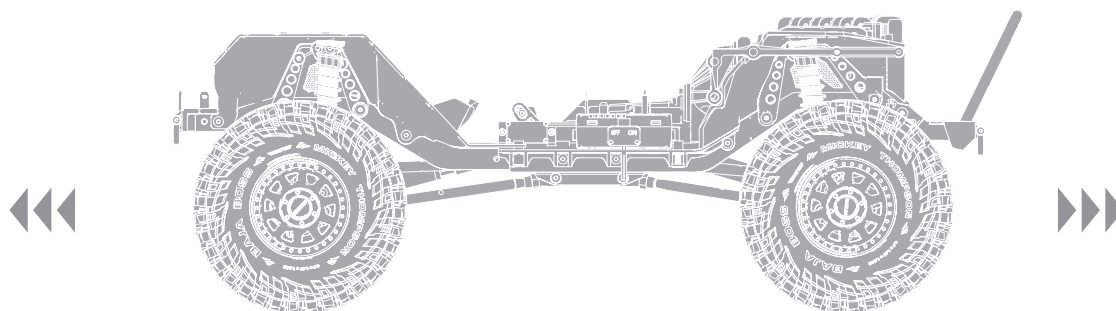
Falls erforderlich, Einzelheiten zur Anpassung der Endpunkte dem DX3-Handbuch entnehmen.



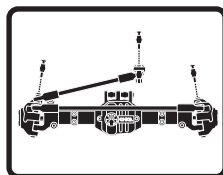


## FAHRZEUGWARTUNG

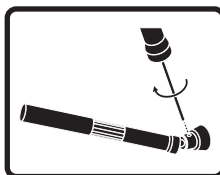
Genau wie bei einem richtigen Auto oder LKW muss Ihr RC-Fahrzeug regelmäßig gewartet werden, um eine hohe Leistungsfähigkeit zu gewährleisten. Vorbeugende Wartung hilft auch, unnötige Ausfälle zu vermeiden, die zu kostspieligen Reparaturen führen können. Nachfolgend finden Sie einige Vorschläge zur ordnungsgemäßen Wartung Ihres Fahrzeugs.



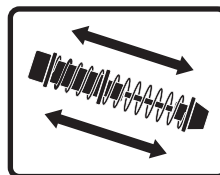
Ersetzen Sie alle erkennbaren gebogenen oder gebrochenen Teile



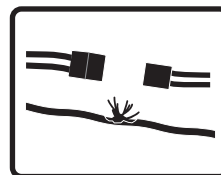
Überprüfen Sie den Verschleiß der Kugelgelenke an den Lenkgliedern und Aufhängungen (ggf. austauschen)



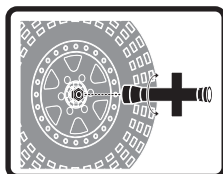
Die Einstellung der Schrauben für die Antriebswelle prüfen und ggf. Gewinnesicherung anbringen



Die Stoßdämpfer auf reibungslosen, gedämpften Betrieb prüfen



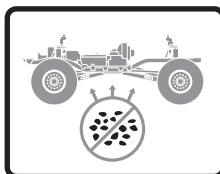
Überprüfen, ob lose Verbindungen oder ausgefranste Kabel vorhanden sind



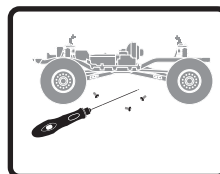
Die Radmuttern auf festen Sitz prüfen



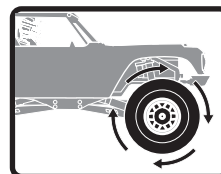
Sicherstellen, dass die Radflanschen noch fest über den gesamten Umfang der Felge verbunden sind



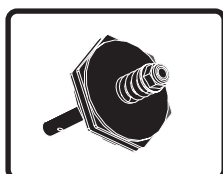
Die Karosserie frei von Schmutz und Ablagerungen halten



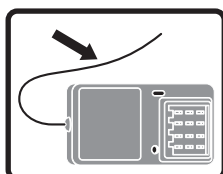
Die Karosserie auf lose Schrauben überprüfen, insbesondere die Schrauben für Achsschenkel, C-Naben und Achsausgänge



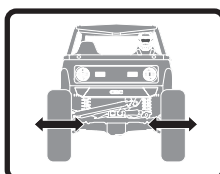
Überprüfen des Antriebsstrangs auf einen reibungslosen, bindungsfreien Betrieb



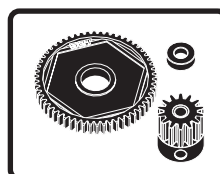
Ggf. die Gleitkupplung auf ihre einwandfreie Funktion überprüfen



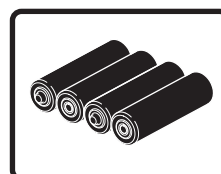
Die Empfängerantenne auf Beschädigungen prüfen



Die Lenkfunktion auf eine mögliche Bindung überprüfen



Überprüfen des Stirnrads und der Ritzelräder auf Beschädigungen



Die Sender-Akkus ersetzen, wenn der Sender dies, wie im Abschnitt Senderfunktionen beschrieben, anzeigt

## SPEKTRUM EMPFÄNGER/GESCHWINDIGKEITSREGLER-KOMBINATION

### BETRIEB

1. Den Sender einschalten.
2. Den Empfänger einschalten.
3. Die grüne LED auf dem Empfänger leuchtet auf, wenn er mit dem Sender verbunden ist.
4. Nach dem Betrieb den Akku vom Geschwindigkeitsregler/Empfänger trennen.

### FAILSAFE

Im unwahrscheinlichen Fall, dass die Funkverbindung während des Betriebs abbricht, so wird 2-1-den Gaskanal in die Position „Neutral“ (Gas aus) bringen. Wird 2-in-1 vor dem Einschalten des Senders eingeschaltet, so erfolgt der Übergang in den Failsafe-Modus und Gas bleibt ausgeschaltet. Wird der Sender eingeschaltet, wird die normale Steuerung wieder aufgenommen.

### LED-ANZEIGEN

Nach dem Einschalten des Geschwindigkeitsreglers, blinkt die rote LED und der Motor gibt eine Reihe von Pieptönen aus, um den Status anzuzeigen. Die Anzahl der Töne gibt Folgendes an: (1) Der Geschwindigkeitsregler ist in Betrieb, (2) der Akku-Modus wurde erkannt und (3) der Geschwindigkeitsregler befindet sich in einem einsatzbereiten Zustand.

FUNKTION	STATUS DER ROTEN LED	MOTORISIGNAL
Geschwindigkeitsregler in Betrieb	Schnelles Blinken	4 sich ändernde Töne
Ni-MH/Ni-CD-Akku	1-maliges Blinken	1 kurzer Ton
2S Li-Po-Akku	2-maliges Blinken	2 kurze Pieptöne
3S Li-Po-Akku	3-maliges Blinken	3 kurze Pieptöne
Geschwindigkeitsregler bereit Kein Sendersignal	2-maliges kurzes Blinken Rot blinkt wiederholend	2 aufsteigende Töne Absteigende Töne wiederholend

BETRIEB	LED-STATUS
Vorwärts	
Teilweise Gaszufuhr	Durchgängig grün/rot blinkt
Vollgas	Grün und rot durchgängig
Rückwärts	
Teilweise Gaszufuhr	Durchgängig grün/rot blinkt
Vollgas	Grün und rot durchgängig
Bremsen	
Teilweise	Durchgängig grün/rot blinkt
Vollständig	Grün und rot durchgängig
Stopp	Durchgängig grün
Akku Niederspannung oder Kein Signal	Rot blinkt
Überhitzung	Grün blinkt
Überstromschutz	Grün und rot blinken dreifach

### SPEZIFIKATIONEN

Typ	Wasserdichter DSMR-Geschwindigkeitsregler/Empfänger 2-in-1 mit SMART-Telemetrie
Abmessungen (L x B x H)	54 mm x 33,5 mm x 20,5 mm
Antennenlänge	31 mm
Kanäle	4 (Kein Gas-Servoausgang)
Gewicht	68 g
Band	2404 MHz – 2476 MHz
Servo-Ausgangsleistung	6 V bis zu 3 A, mit Hilfsstecker der Beleuchtung genutzt
Telemetriefunktionen	Akku-Spannung, Strom, Temp. Geschwindigkeitsregler, Akku-Daten (mit SMART-Akku)
Akku-Eingangsstecker	IC3 (EC3-kompatibel)
Spannungsbereich	2–3S Li-Po*/5–9S NiMH
Max. Strom	40 A kontinuierlich/180 A Stoß
Motorstecker	3,5 mm rund

\*Die Standardeinstellung für die Niedrigtrennschaltung ist Li-Po. Die optionale Dynamite-Programmkarte (DYNS3005) ist zum Ändern der Einstellungen der Akkutypen erforderlich.

## KALIBRIERUNG VON GESCHWINDIGKEITSREGLER UND SENDER

Die mitgelieferte Kombination aus Geschwindigkeitsregler/Empfänger kalibriert sich beim Einschalten automatisch. Das nachfolgende Verfahren befolgen, um die korrekte Kalibrierung zwischen Sender und Geschwindigkeitsregler/Empfänger zu garantieren.

1. Einen voll aufgeladenen Akku mit dem Geschwindigkeitsregler/Empfänger verbinden. Sicherstellen, dass sich der Stromschalter in der Position „OFF“ [Aus] befindet.
2. Den Sender einschalten. Sicherstellen, dass Gas nicht umgekehrt, Gastrimmung auf Neutral und der Gasknüppelweg bei 100 % ist.
3. Die Gaszufuhr ist auf Neutral, den Geschwindigkeitsregler/Empfänger einschalten.
4. Den Gasauslöser und die Trimmung für mindestens 3 Sekunden auf Neutral belassen. Der Geschwindigkeitsregler/Empfänger kalibriert den Gaszufuhrbereich nach 3 Sekunden automatisch.
5. Die LED wird blinken und der Motor gibt einen Piepton aus, um den ausgewählten Akku-Modus anzuzeigen.
6. Ein langes Blinken der LED und ein langer Piepen zeigen an, dass der Geschwindigkeitsregler funktionsbereit ist.

## ÜBERTRAGUNGSVERHÄLTNIS

TABELLE DER STIRNRAD-/ZAHNRADÜBERSETZUNG – LCX-GETRIEBE

	12	13	14	15	16	17	18
Niedrige Drehzahl (Standard)	58,1	49,2	45,6	42,6	39,4	37,6	35,5
Hohe Drehzahl (optional)	39,8	36,5	31,3	29,2	27,3	25,7	24,3

# PROBLEMLÖSUNG

PROBLEM	MÖGLICHE URSACHE	LÖSUNG
Das System verbindet sich nicht	Der Sender und der Empfänger sind zu nah aneinander	Den Sender 2,44 bis 3,66 m vom Empfänger entfernt verschieben
	Sie sind in der Nähe von Metallobjekten	In einen Bereich mit weniger Metall gehen
	Der Empfänger ist an einen anderen Modellspeicher gebunden	Sicherstellen, dass der korrekte Modellspeicher im Sender aktiv ist
	Der Sender wurde in den Bindungsmodus versetzt und ist nicht länger mit dem Empfänger gebunden	Den Sender und Empfänger erneut binden und dann erneut kalibrieren
Der Empfänger schaltet sich in Failsafe, obwohl er sich in geringer Entfernung zum Sender befindet	Auf Schäden an der Empfängerantenne prüfen	Sicherstellen, dass die Empfängerantenne geschützt und so hoch wie praktikabel positioniert ist Empfänger ersetzen oder den Horizon-Kundendienst kontaktieren
Der Empfänger reagiert während des Betriebs nicht mehr	Niedrige Empfänger-Akkuspannung. Ist die Akku-Spannung niedrig, kann sie kurzzeitig unter 3,5 V fallen und so einen Spannungsabfall im Empfänger verursachen, sich dann erneut verbinden	Den Akku von Empfänger oder Fahrzeug aufladen. Die Spektrum-Empfänger erfordern für den Betrieb mindestens 3,5 V
	Lose oder beschädigte Kabel oder Stecker zwischen Akku und Empfänger	Die Kabel und Verbindungen zwischen Akku und Empfänger überprüfen. Kabel und/oder Stecker reparieren oder ersetzen
Fahrzeug bewegt sich nicht	Die Akkus sind nicht richtig in den Sender eingesetzt	Sicherstellen, dass die Sender-Akkus richtig eingesetzt sind
	Schwacher oder kein Akku im Fahrzeug	Einsetzen eines neu aufgeladenen Fahrzeug-Akkus
	Beschädigter Motor	Motor ersetzen
	Ausgefranzte oder gebrochene Kabel	Jedes beschädigte Kabel ersetzen
	Geschwindigkeitsregler wird durch Hitzeschutzschaltung abgeschaltet	Den Geschwindigkeitsregler vollständig abkühlen lassen
Schaden an/Verlust der Fahrzeugsteuerung	Unsachgemäße Positionierung der Antenne	Sicherstellen, dass die Senderantenne nicht blockiert ist und die Empfängerantenne richtig positioniert ist
	Schwacher oder kein Akku im Sender oder Fahrzeug	Einsetzen eines neu aufgeladenen Fahrzeug- oder Sender-Akkus
	Neutral- oder Trimmposition ist falsch	Steuertrimmung ausrichten
	Empfänger und/oder Akku nicht richtig angeschlossen	Alle Empfänger- und Akku-Verbindungen überprüfen
Steuer- und/oder Gaszufuhrfunktion ist vertauscht	Der Servo-Verfahrweg ist umgekehrt am Sender	Den Servoumkehrschalter des Senders in die richtige Position bringen
	Motorkabel sind nicht ordnungsgemäß verbunden	Überprüfen aller Motorkabel auf korrekte Polarität und sichere Verbindung
Geschwindigkeitsregler EIN – Keine Motorfunktion, hörbare Töne oder LED	Akku-/Verbindungsproblem	Akku aufladen/ersetzen. Alle Verbindungen sichern
	Beschädigter Geschwindigkeitsregler/Schalter	Geschwindigkeitsregler-Schalter/Geschwindigkeitsregler reparieren/ersetzen
	Beschädigter Motor	Reparieren/ersetzen
Motor – Stoppt und LED blinkt	Verpolungsschutz	Wenn die Geschwindigkeitsregler-LED blinkt, Akku laden/ersetzen
	Überhitzungsschutz	Wenn die grüne LED blinkt, den Geschwindigkeitsregler/Motor abkühlen lassen, Konfiguration oder Übersetzung ändern, damit Überhitzung vermieden wird
Motor – Beschleunigt ungleichmäßig	Akku-Problem	Beschädigte Kabel reparieren/Akkus ersetzen
	Falsche Getriebeübersetzung	Getriebe anpassen/ersetzen
	Verschlissener oder beschädigter Motor	Motor reparieren/ersetzen
Motor – Reagiert nicht kontinuierlich auf Gas	Geschwindigkeitsregler/Motor beschädigt	Verkabelung oder Motor/Geschwindigkeitsregler reparieren/ersetzen
Motor – Wird langsamer, stoppt aber nicht–	Falsche Kalibrierung von Sender/Geschwindigkeitsregler	Gasweg/andere Gaseinstellungen auf Sender/Geschwindigkeitsregler anpassen. Kalibrierungsverfahren des Geschwindigkeitsreglers wiederholen
Servolenkung – Funktioniert; Motor nicht in Betrieb	Beschädigter Motor	Motor unabhängig vom Fahrzeugsystem testen, bei Bedarf Motor reparieren/ersetzen
	Falsche Kalibrierung von Sender/Geschwindigkeitsregler	Gasweg/andere Gaseinstellungen auf Sender/Geschwindigkeitsregler anpassen. Kalibrierungsverfahren des Geschwindigkeitsreglers wiederholen
Steuerung/Motor – Funktioniert nicht	Niedrige Akkuspannung	Aufladen/ersetzen
	Falscher Modellspeicher auf Sender ausgewählt	Korrekte Modelleinstellungen auf dem Sender wählen, siehe Sender- und/oder Empfänger-Handbuch
	Empfänger nicht am Sender gebunden	Sender am Empfänger binden, siehe Sender- und/oder Empfänger-Handbuch
Fahrzeug – Funktioniert nicht auf voller Geschwindigkeit	Akku-Problem	Aufladen/ersetzen
	Falsche Kalibrierung von Sender/Geschwindigkeitsregler	Gasweg/andere Gaseinstellungen auf Sender/Geschwindigkeitsregler anpassen. Kalibrierungsverfahren des Geschwindigkeitsreglers wiederholen

## EINGESCHRÄNKTE GARANTIE

### Warnung

Ein ferngesteuertes Modell ist kein Spielzeug. Es kann, wenn es falsch eingesetzt wird, zu erheblichen Verletzungen bei Lebewesen und Beschädigungen an Sachgütern führen. Betreiben Sie Ihr RC-Modell nur auf freien Plätzen und beachten Sie alle Hinweise der Bedienungsanleitung des Modells wie auch der Fernsteuerung.

### Garantiezeitraum

Exklusive Garantie Horizon Hobby LLC (Horizon) garantiert, dass das gekaufte Produkt frei von Material- und Montagefehlern ist. Der Garantiezeitraum entspricht den gesetzlichen Bestimmungen des Landes, in dem das Produkt erworben wurde. In Deutschland beträgt der Garantiezeitraum 6 Monate und der Gewährleistungszeitraum 18 Monate nach dem Garantiezeitraum.

### Einschränkungen der Garantie

- (a) Die Garantie wird nur dem Erstkäufer (Käufer) gewährt und kann nicht übertragen werden. Der Anspruch des Käufers besteht in der Reparatur oder dem Tausch im Rahmen dieser Garantie. Die Garantie erstreckt sich ausschließlich auf Produkte, die bei einem autorisierten Horizon Händler erworben wurden. Verkäufe an Dritte werden von dieser Garantie nicht gedeckt. Garantieansprüche werden nur angenommen, wenn ein gültiger Kaufnachweis erbracht wird. Horizon behält sich das Recht vor, diese Garantiebestimmungen ohne Ankündigung zu ändern oder modifizieren und widerruft dann bestehende Garantiebestimmungen.
- (b) Horizon übernimmt keine Garantie für die Verkaufbarkeit des Produktes, die Fähigkeiten und die Fitness des Verbrauchers für einen bestimmten Einsatzzweck des Produktes. Der Käufer allein ist dafür verantwortlich, zu prüfen, ob das Produkt seinen Fähigkeiten und dem vorgesehenen Einsatzzweck entspricht.
- (c) Ansprüche des Käufers → Es liegt ausschließlich im Ermessen von Horizon, ob das Produkt, bei dem ein Garantiefall festgestellt wurde, repariert oder ausgetauscht wird. Dies sind die exklusiven Ansprüche des Käufers, wenn ein Defekt festgestellt wird.

Horizon behält sich vor, alle eingesetzten Komponenten zu prüfen, die in den Garantiefall einbezogen werden können. Die Entscheidung zur Reparatur oder zum Austausch liegt nur bei Horizon. Die Garantie schließt kosmetische Defekte oder Defekte, hervorgerufen durch höhere Gewalt, falsche Behandlung des Produktes, falscher Einsatz des Produktes, kommerziellen Einsatz oder Modifikationen irgendwelcher Art aus.

Die Garantie schließt Schäden, die durch falschen Einbau, falsche Handhabung, Unfälle, Betrieb, Service oder Reparaturversuche, die nicht von Horizon ausgeführt wurden aus.

Ausgeschlossen sind auch Fälle die bedingt durch (vii) eine Nutzung sind, die gegen geltendes Recht, Gesetze oder Regularien verstoßen haben. Rücksendungen durch den Käufer direkt an Horizon oder eine seiner Landesvertretungen bedürfen der Schriftform.

### Schadensbeschränkung

Horizon ist nicht für direkte oder indirekte Folgeschäden, Einkommensausfälle oder kommerzielle Verluste, die in irgendeinem Zusammenhang mit dem Produkt stehen verantwortlich, unabhängig ob ein Anspruch im Zusammenhang mit einem Vertrag, der Garantie oder der Gewährleistung erhoben werden. Horizon wird darüber hinaus keine Ansprüche aus einem Garantiefall akzeptieren, die über den individuellen Wert des Produktes hinaus gehen. Horizon hat keinen Einfluss auf den Einbau, die Verwendung oder die Wartung des Produktes oder etwaiger Produktkombinationen, die vom Käufer gewählt werden. Horizon übernimmt keine Garantie und akzeptiert keine Ansprüche für in der Folge auftretende Verletzungen oder Beschädigungen. Mit der Verwendung und dem Einbau des Produktes akzeptiert der Käufer alle aufgeführten Garantiebestimmungen ohne Einschränkungen und Vorbehalte.

Wenn Sie als Käufer nicht bereit sind, diese Bestimmungen im Zusammenhang mit der Benutzung des Produktes zu akzeptieren, werden Sie gebeten, das Produkt in unbenutztem Zustand in der Originalverpackung vollständig bei dem Verkäufer zurückzugeben.

### Sicherheitshinweise

Dieses ist ein hochwertiges Hobby Produkt und kein Spielzeug. Es muss mit Vorsicht und Umsicht eingesetzt werden und erfordert einige mechanische wie auch mentale Fähigkeiten. Ein Versagen, das Produkt sicher und umsichtig zu betreiben kann zu Verletzungen von Lebewesen und Sachbeschädigungen erheblichen Ausmaßes führen. Dieses Produkt ist nicht für den Gebrauch durch Kinder ohne die Aufsicht eines Erziehungsberechtigten vorgesehen. Die Anleitung enthält Sicherheitshinweise und Vorschriften sowie Hinweise für die Wartung und den Betrieb des Produktes. Es ist unabdingbar, diese Hinweise vor der ersten Inbetriebnahme zu lesen und zu verstehen. Nur so kann der falsche Umgang verhindert und Unfälle mit Verletzungen und Beschädigungen vermieden werden.

### Fragen, Hilfe und Reparaturen

Ihr lokaler Fachhändler und die Verkaufsstelle können eine Garantiebeurteilung ohne Rücksprache mit Horizon nicht durchführen. Dies gilt auch für Garantiereparaturen. Deshalb kontaktieren Sie in einem solchen Fall den Händler, der sich mit Horizon kurz schließen wird, um eine sachgerechte Entscheidung zu fällen, die Ihnen schnellst möglich hilft.

### Wartung und Reparatur

Muss Ihr Produkt gewartet oder repariert werden, wenden Sie sich entweder an Ihren Fachhändler oder direkt an Horizon.

Rücksendungen / Reparaturen werden nur mit einer von Horizon vergebenen RMA Nummer bearbeitet. Diese Nummer erhalten Sie oder ihr Fachhändler vom technischen Service. Mehr Informationen dazu erhalten Sie im Serviceportal unter [www.Horizonhobby.de](http://www.Horizonhobby.de) oder telefonisch bei dem technischen Service von Horizon.

Packen Sie das Produkt sorgfältig ein. Beachten Sie, dass der Originalkarton in der Regel nicht ausreicht, um beim Versand nicht beschädigt zu werden. Verwenden Sie einen Paketdienstleister mit einer Tracking Funktion und Versicherung, da Horizon bis zur Annahme keine Verantwortung für den Versand des Produktes übernimmt. Bitte legen Sie dem Produkt einen Kaufbeleg bei, sowie eine ausführliche Fehlerbeschreibung und eine Liste aller eingesendeten Einzelkomponenten. Weiterhin benötigen wir die vollständige

### Garantie und Reparaturen

Garantieanfragen werden nur bearbeitet, wenn ein Originalkaufbeleg von einem autorisierten Fachhändler beiliegt, aus dem der Käufer und das Kaufdatum hervorgeht. Sollte sich ein Garantiefall bestätigen wird das Produkt repariert oder ersetzt. Diese Entscheidung obliegt einzig Horizon Hobby.

### Kostenpflichtige Reparaturen

Liegt eine kostenpflichtige Reparatur vor, erstellen wir einen Kostenvorschlag, den wir Ihrem Händler übermitteln. Die Reparatur wird erst vorgenommen, wenn wir die Freigabe des Händlers erhalten. Der Preis für die Reparatur ist bei Ihrem Händler zu entrichten. Bei kostenpflichtigen Reparaturen werden mindestens 30 Minuten Werkstattzeit und die Rückversandkosten in Rechnung gestellt. Sollten wir nach 90 Tagen keine Einverständniserklärung zur Reparatur vorliegen haben, behalten wir uns vor, das Produkt zu vernichten oder anderweitig zu verwerten.

**ACHTUNG: Kostenpflichtige Reparaturen nehmen wir nur für Elektronik und Motoren vor. Mechanische Reparaturen, besonders bei Hubschraubern und RC-Cars sind extrem aufwendig und müssen deshalb vom Käufer selbst vorgenommen werden.**

10/15

## GARANTIE UND SERVICE KONTAKTINFORMATIONEN

LAND DES KAUF	HORIZON HOBBY	TELEFON/E-MAIL ADRESSE	ADRESSE
Europäische Union	Horizon Technischer Service Sales: Horizon Hobby GmbH	service@horizonhobby.de +49 (0) 4121 2655 100	Hanskampring 9 D 22885 Barsbüttel, Germany

# KONFORMITÄTSHINWEISE FÜR DIE EUROPÄISCHE UNION

## CE EU KONFORMITÄTSERKLÄRUNG Axial SCX10 III Jeep CJ-7 RTR (AXI03008)

Hiermit erklärt Horizon Hobby, LLC, dass das Gerät den folgenden Richtlinien entspricht: EU-Richtlinie über Niederspannung 2014/35/EU; RoHS 2-Richtlinie 2011/65 / EU; RoHS 3-Richtlinie - Änderung 2011/65 / EU-Anhang II 2015/863;  
Der vollständige Text der EU-Konformitätserklärung ist unter folgender Internetadresse abrufbar: <https://www.horizonhobby.com/content/support-render-compliance>.

### Drahtloser Frequenzbereich / Drahtlose Ausgangsleistung

#### Sender

2402.0 - 2478.0 MHz  
17.7 dBm

#### Empfänger

2402-2478 MHz  
3 dBm

### Offizieller EU-Hersteller:

Horizon Hobby, LLC  
2904 Research Road  
Champaign, IL 61822 USA

### Offizieller EU-Importeur:

Horizon Hobby, GmbH  
Hanskampring 9  
22885 Barsbüttel Germany

### WEEE-HINWEIS:

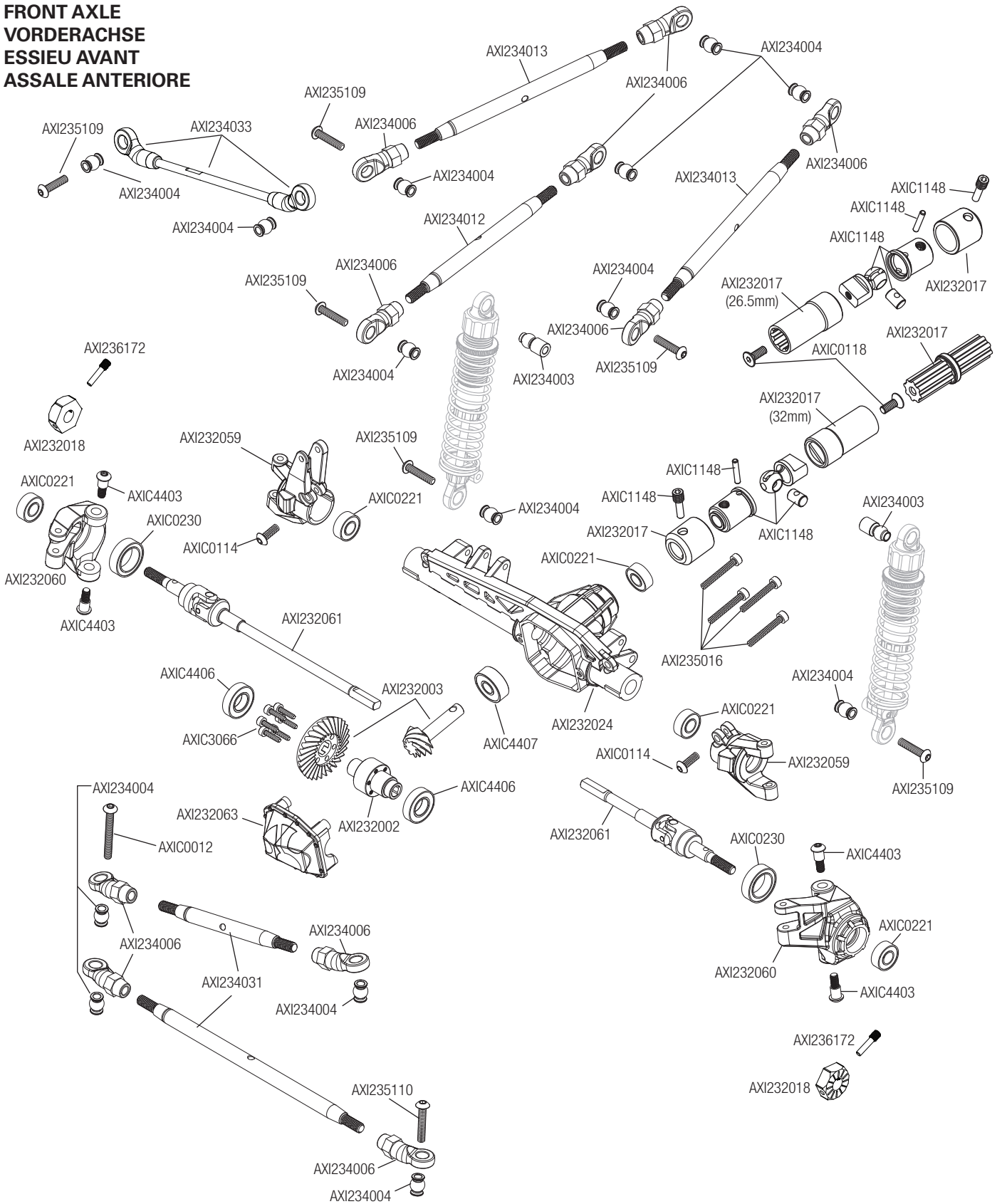


Dieses Gerät ist gemäß der Europäischen Richtlinie 2012/19/EU über Elektro- und Elektronik-Altgeräte (WEEE) gekennzeichnet. Dieses Symbol weist darauf hin, dass dieses Produkt kein normaler Haushaltsabfall ist, sondern in einer entsprechenden Sammelstelle für Elektro- und Elektronik-Altgeräte entsorgt werden muss.



EXPLODED VIEWS // EXPLOSIONSZEICHNUNGEN // VUES ÉCLATÉES // VISTE ESPLOSE

**FRONT AXLE  
VORDERACHSE  
ESSIEU AVANT  
ASSALE ANTERIORE**



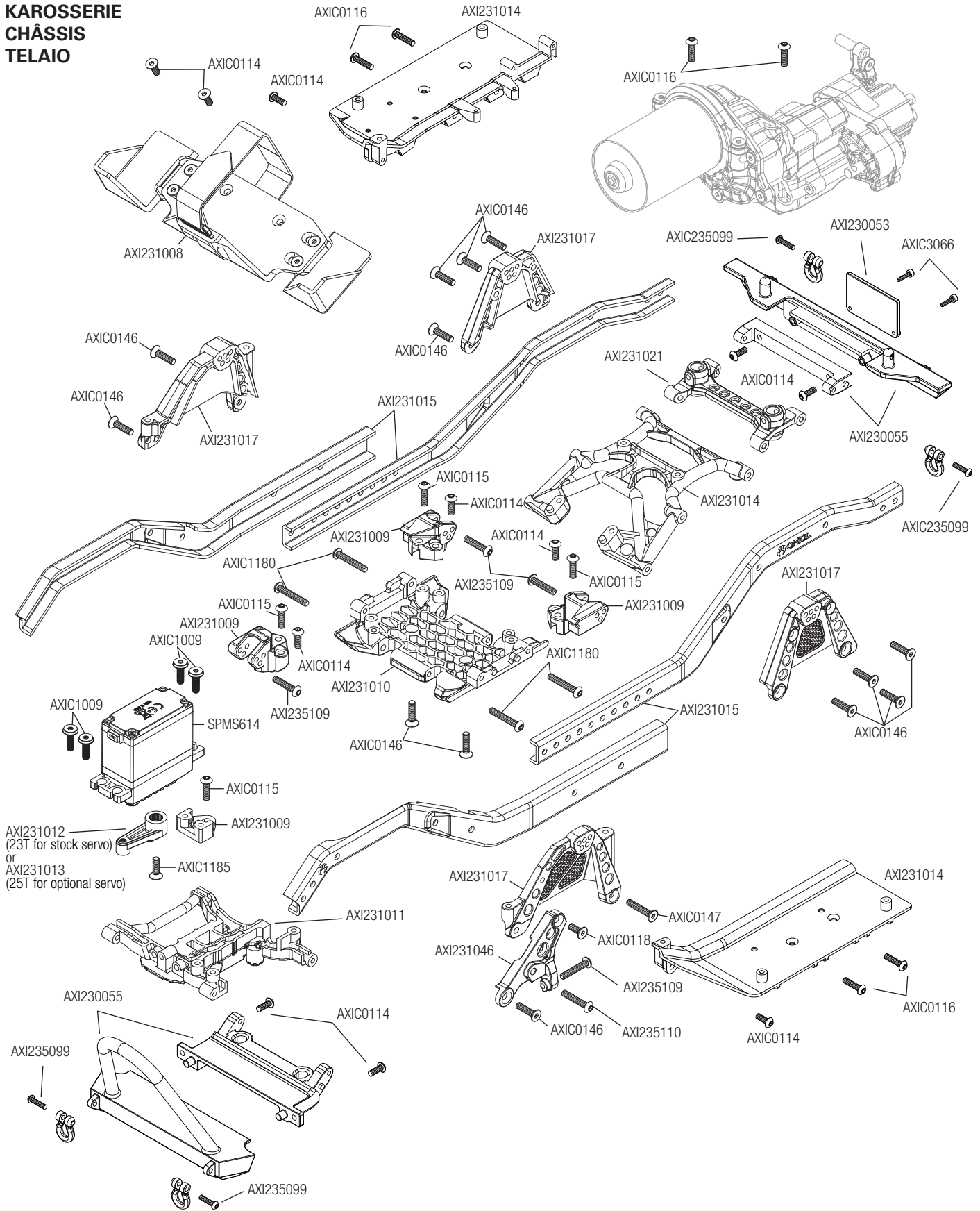






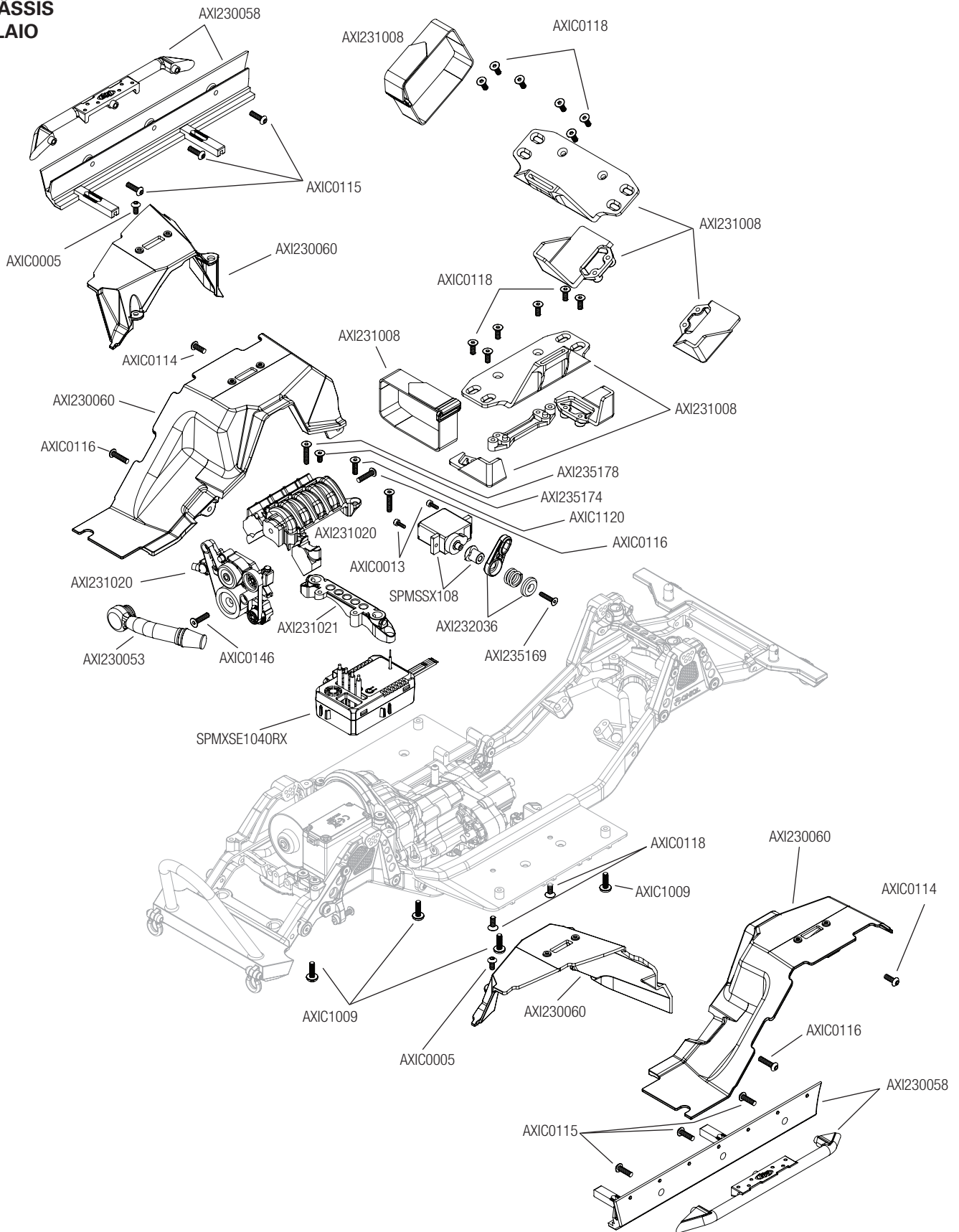
**EXPLODED VIEWS // EXPLOSIONSZEICHNUNGEN // VUES ÉCLATÉES // VISTE ESPLOSE**

**CHASSIS  
KAROSSERIE  
CHÂSSIS  
TELAIO**



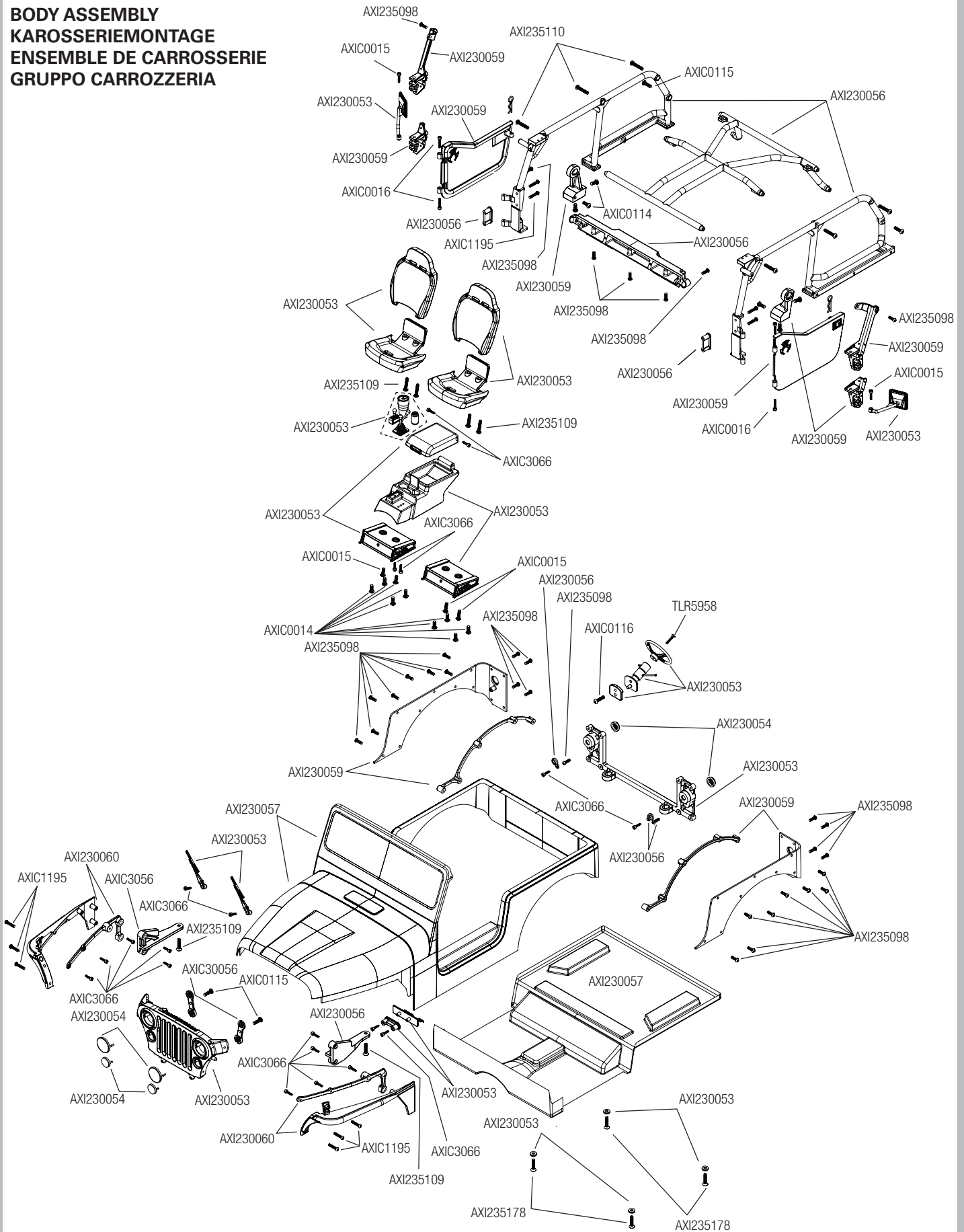
**EXPLODED VIEWS // EXPLOSIONSZEICHNUNGEN // VUES ÉCLATÉES // VISTE ESPLOSE**

**CHASSIS  
KAROSSERIE  
CHÂSSIS  
TELAIO**



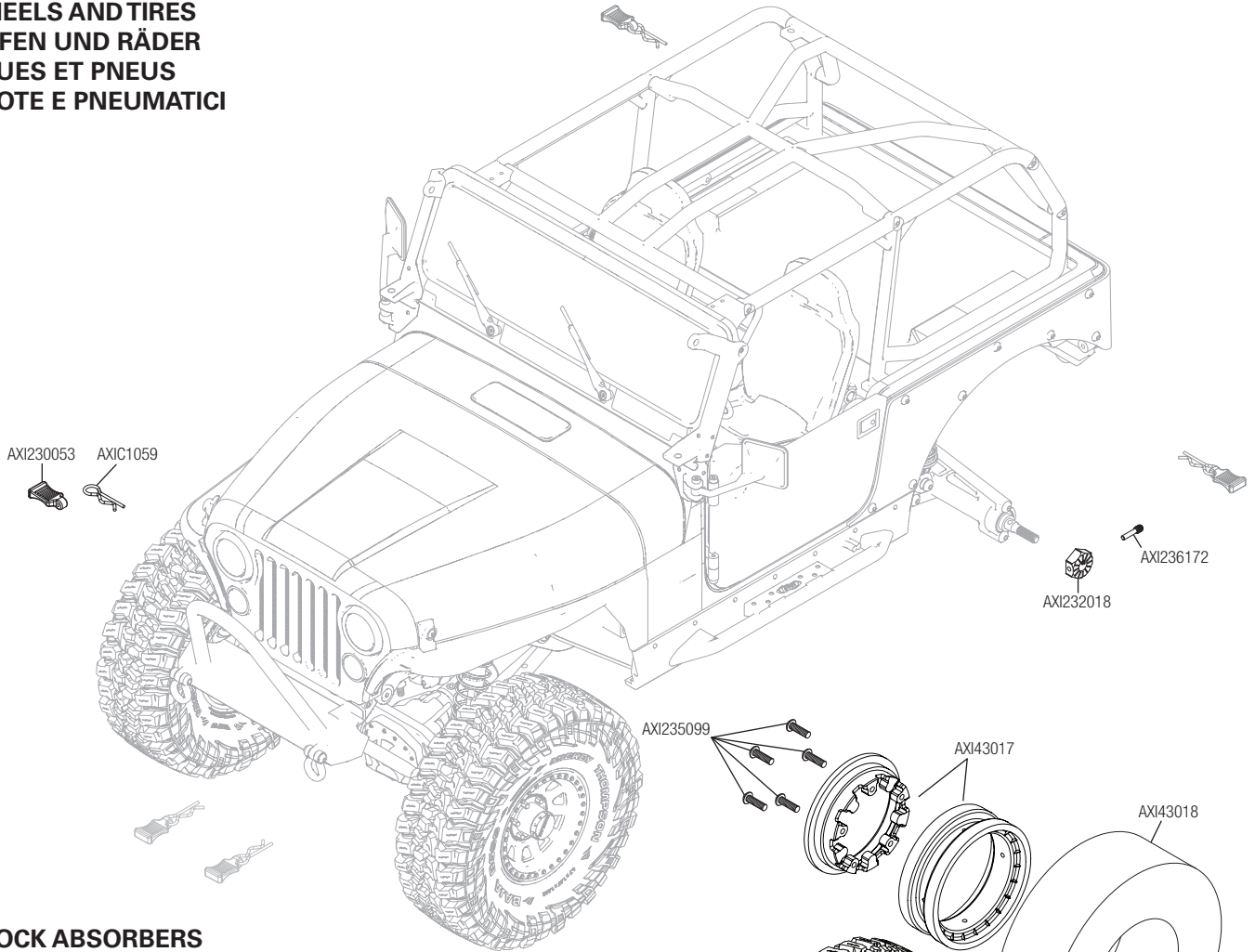
**EXPLODED VIEWS // EXPLOSIONSZEICHNUNGEN // VUES ÉCLATÉES // VISTE ESPLOSE**

**BODY ASSEMBLY  
KAROSSERIEMONTAGE  
ENSEMBLE DE CARROSSERIE  
GRUPPO CARROZZERIA**

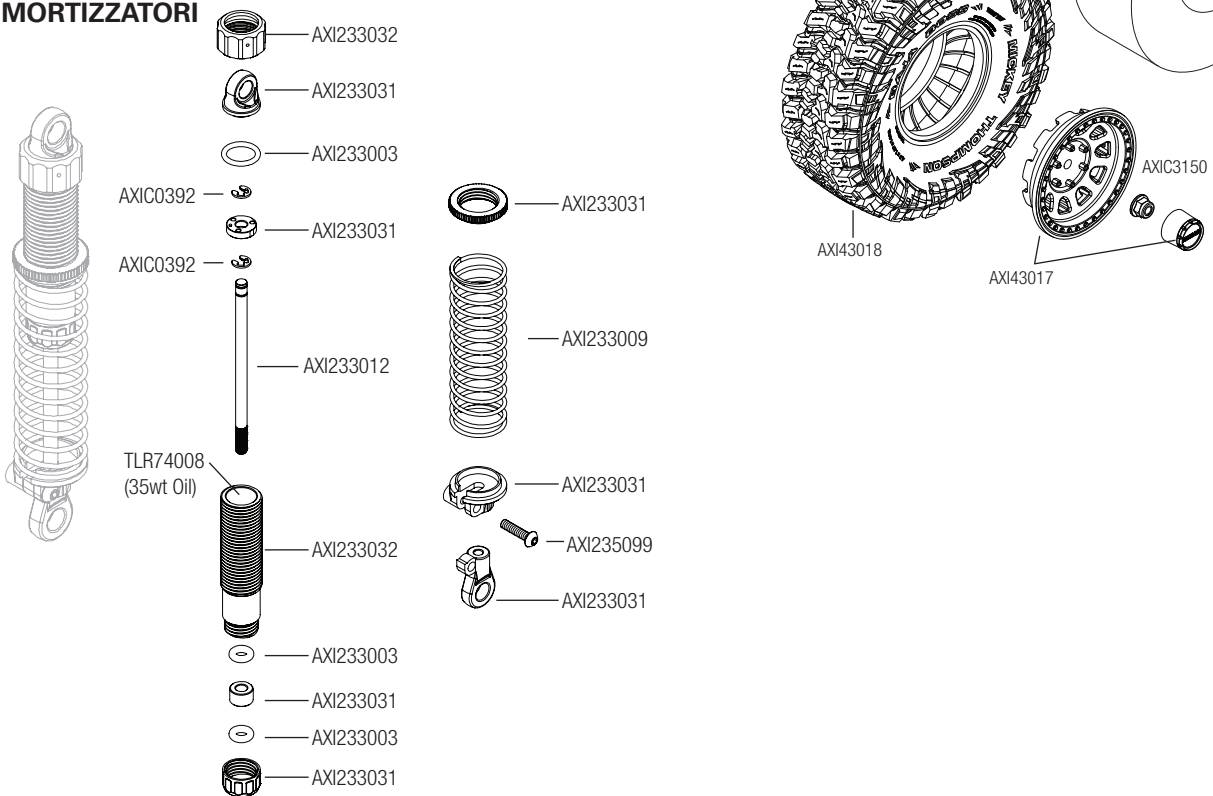


**EXPLODED VIEWS // EXPLOSIONSZEICHNUNGEN // VUES ÉCLATÉES // VISTE ESPLOSE**

**WHEELS AND TIRES  
REIFEN UND RÄDER  
ROUES ET PNEUS  
RUOTE E PNEUMATICI**



**SHOCK ABSORBERS  
STOSSDÄMPFER  
AMORTISSEURS  
AMMORTIZZATORI**



**PARTS LISTS // TEILELISTEN // LISTE DES PIÈCES // ELENCO COMPONENTI**

Part #	Description	Beschreibung	Description	Descrizione
AXI230049	LED Light Set, White/Orange/Red, Early Bronco / Jeep CJ-7: SCX10 III	LED-Beleuchtungssatz, Weiß/Orange/Rot, früher Bronco / Jeep CJ-7: SCX10 III	Ensemble d'éclairage DEL, blanc/orange/rouge, Early Bronco / Jeep CJ-7 : SCX10 III	Set di luci a LED, bianco/arancio/rosso, primi Bronco / Jeep CJ-7: SCX10 III
AXI230053	Body Details Int/Ext CJ-7: SCX10 III	Karosserie Details Innen/Außen CJ-7: SCX10 III	Détails de carrosserie int/ext CJ-7 : SCX10 III	Dettagli sulla carrozzeria Int/Ext CJ-7: SCX10 III
AXI230054	Headlight, Taillight Lens Set CJ-7: SCX10 III	Frontscheinwerfer, Rückleuchten, Linsenset CJ-7: SCX10 III	Jeu de lentilles de phares et de feux arrière CJ-7 : SCX10 III	Set di lenti per fari e fanali posteriori CJ-7: SCX10 III
AXI230055	Bumper Set Front, Rear CJ-7: SCX10 III	Stoßstangensatz Front/Heck CJ-7: SCX10 III	Ensemble de pare-chocs avant, arrière CJ-7 : SCX10 III	Kit paraurti ant./post. CJ-7: SCX10 III
AXI230056	Cage Set, CJ-7: SCX10 III	Käfigsatz, CJ-7: SCX10 III	Ensemble cage CJ-7 : SCX10 III	Set gabbia, CJ-7: SCX10 III
AXI230057	Jeep CJ-7 Body Set, Clear: SCX10 III	Jeep CJ-7 Karosseriesatz, farblos: SCX10 III	Ensemble de carrosserie Jeep CJ-7, transparente : SCX10 III	Set scocca Jeep CJ-7, trasp.: SCX10 III
AXI230058	Rock Slider Left, Right CJ-7: SCX10 III	Rock-Schieber Links, Rechts CJ-7: SCX10 III	Bas de caisse gauche, droite CJ-7 : SCX10 III	Gradini paratelaio sinistra, destra CJ-7: SCX10 III
AXI230059	Doors/Corners/Hinges CJ-7: SCX10 III	Türen/Ecken/Scharniere CJ-7: SCX10 III	Portes/coins/charnières CJ-7 : SCX10 III	Porte/Angoli/Cerniere CJ-7: SCX10 III
AXI230060	Front L/R and Inners Fenders, CJ-7: SCX10 III	Kotflügel vorne L/R und innen, CJ-7: SCX10 III	Ailes avant gauche/droite et intérieures, CJ-7 : SCX10 III	Parafanghi anteriori SX/DX e interni, CJ-7: SCX10 III
AXI231008	BatteryTray Set/Strap: SCX10 III	Akkualterungsätze und Riemen	Ensembles de supports de batterie avec sangle	Fascette e set supporto batteria
AXI231009	Upper Center Lnk Mnts: SCX10 III	Obere mittige Gestängehalterungen	Supports pour tringlerie centrale supérieure	Supporti braccetti centrali superiori
AXI231010	Cntr Trans Skid Plate: SCX10 III	Mittiges Getriebe-Gleitbrett	Plaque de protection pour transmission centrale	Piastra proteggi trasmissione centrale
AXI231011	Str Mnt Chassis Brace: SCX10 III	Lenkhalterung Karosseriestrebe	Support de châssis de direction	Sostegno telaio supporto sterzo
AXI231012	Servo Horn, Metal 23T: SCX10 III	Servohorn, Metall 23T	Renvoi de commande de servo, métal 23T	Squadretta servo, Metallo 23T
AXI231013	Servo Horn Metal, 25T: SCX10 III	Servo-Horn, Metall 25T: SCX10 III	Renvoi de commande de servo, métallique, 25T : SCX10 III	Squadretta servo, metallo 25T: SCX10 III
AXI231014	Side Plates & Chassis Brace: SCX10 III	Seitenplatten und Karosseriestrebe: SCX10 III	Plaques latérales et renfort de châssis : SCX10 III	Piastre laterali e bretelle telaio.: SCX10 III
AXI231015	Frame Rail Set: SCX10 III	Rahmenschienensatz	Ensemble de rails du cadre	Set guida telaio
AXI231016	Bmpr/Bdy Mnts Chs FR/RR:SCX10 II	Stoßstange/Gehäusehalterung Karosserie Front/Heck	Châssis avec supports de pare-chocs et de carrosserie AV/AR	Telaio supporti carrozzeria/ammortizzatore FR/RR
AXI231017	Shktrws&Pnhrd Mnts Fr/RRSCX10 II	Stoßdämpferbrücken und Panhard-Halterungen Front/Heck	Tours d'amortisseurs et supports Panhard AV/AR	Torre ammortizzatore e supporti Panhard FR/RR
AXI231020	Motor Cover: SCX10 III	Motorabdeckung: SCX10 III	Capot du moteur : SCX10 III	Coperchio motore: SCX10 III
AXI231021	Upper Shk Twr Braces: SCX10 III	Obere Stoßdämpferbrückenstreben	Supports de tours d'amortisseurs supérieures	Sostegni torre ammortizzatore superiori
AXI231046	Panhard Mount, Sintered Metal: SCX10 III	Panhard-Halterung, Sintermetall: SCX10 III	Montage Panhard, métal fritté : SCX10 III	Supporto Panhard, metallo sinterizzato: SCX10 III
AXI231048	Servo Mnt Brace FR: SCX10 III BC	Servohalterungsstrebe vorne: SCX10 III BC	Support Servo FR : SCX10 III BC	Bracci supporto servo ant: SCX10 III BC
AXI232002	6-Bolt Differential Locker	6-Schrauben-Differenzial-Sicherung	Blocage différentiel à 6 boulons	Blocco differenziale 6 bulloni
AXI232003	6-Bolt Heavy Duty Gear Set	6-Schrauben-Schwerlast-Zahnradsatz	Ensemble d'engrenages haute résistance à 6 boulons	Set ingranaggio impieghi gravosi 6 bulloni
AXI232015B	Slipper Pads Plates: Capra 1.9	Gleitkissen-Platten: Capra 1.9	Plaques de sabots de piston : Capra 1.9	Piastre pattini scorrimento: Capra 1.9
AXI232017	Wild Boar Driveshaft Set: UTB	Wild Boar-Antriebswellensatz: UTB	Ensemble d'arbres de transmission Wild Boar : UTB	Set albero di trasmissione Wild Boar: UTB
AXI232018	12mm Hex Pin and Spacer (4): UTB	12-mm-Sechskantstift und Abstandhalter (4): UTB	Broche hexagonale 12mm et entretoise (4) : UTB	Distanziale e perno esagonale 12mm (4): UTB
AXI232024	AR45 Axl Hsng(Fr)SCX10 III	AR45 Achsgewächse, Front	AR45 Carter d'essieu avant	AR45 Allogg assale ant
AXI232025	AR45 Axl Hsng (Rr)SCX10 III	AR45 Achsgewächse, Heck	AR45 Carter d'essieu arrière	AR45 Allogg assale post
AXI232029	Transmission Housing Set: SCX10 III	Getriebegehäusesatz: SCX10 III	Ensemble boîte de transmission : SCX10 III	Set alloggiamento trasmissione: SCX10 III
AXI232030	Motor Mount Plate: SCX10 III	Motorhalterungsplatte: SCX10 III	Plaque support du moteur : SCX10 III	Piastra supporto motore: SCX10 III
AXI232031	Internal Metal Drive Gears: SCX10 III	Innere Metall-Antriebszahnäder: SCX10 III	Engrenages d'entraînement internes en métal : SCX10 III	Ingranaggi interni in metallo: SCX10 III
AXI232032	Transfer Case Metal Gears: SCX10 III	Transfergehäuse Metall-Zahnäder: SCX10 III	Engrenages métalliques de boîte de transfert : SCX10 III	Scatola di trasferimento Ingranaggi in metallo: SCX10 III
AXI232033	InputMtlGears 27,20,34T:SCX10 II	Metallgetriebe Eingabe 27T, 20T und 34T	Engrenages métalliques d'entrée 27T, 20T et 34T	Ingranaggi in metallo ingresso 27T, 20T e 34T
AXI232034	40T Metal Spur Gear: SCX10 III	40T Metall-Stirnrad: SCX10 III	Roue droite cylindrique en métal 40T : SCX10 III	Corona metallo 40T: SCX10 III
AXI232035	Transmission Shaft Set: SCX10 III	Getriebewellensatz: SCX10 III	Ensemble arbre de transmission : SCX10 III	Set albero trasmissione: SCX10 III
AXI232036	Dig 2-Speed Arm & Shaft Set: SCX10 III	2-Geschwindigkeiten Dig-Querlenker- und Wellensatz: SCX10 III	Ensemble bras et arbre Dig 2 vitesses : SCX10 III	Set braccio e albero a 2 velocità Dig: SCX10 III

Part #	Description	Beschreibung	Description	Descrizione
AXI232037	Cog Set & Plate for Dig 2-Speed: SCX10 III	Cog-Satz und -Platte für Dig 2-Geschwindigkeiten: SCX10 III	Jeu de pignons et plateau pour Dig 2 vitesses : SCX10 III	Set di pignoni e piastra per Dig a 2 velocità: SCX10 III
AXI232044	AR45P AR45 Differential Covers, Black: SCX10 III	AR45P AR45 Differentialabdeckungen, schwarz: SCX10 III	Couvercles de différentiels AR45P AR45, noirs : SCX10 III	Copri differenziale AR45P AR45, nero: SCX10 III
AXI232059	AR45 C-Hub (L-R): SCX10 III	AR45 C-Hub	AR45 Moyeu de support	AR45 Supporto mozzo
AXI232060	AR45 Knuckle (L-R): SCX10 III	AR45 Lenkrolle	AR45 Rotule de direction	AR45 Fuso a snodo
AXI232061	AR45 Unvrsl Axles (2): SCX10 III	AR45 Universalachsensatz	AR45 Ensemble d'essieux universels	AR45 Set assale univ
AXI232062	AR45 Strght Axles (2): SCX10 III	AR45 Gerade Achse (2)	AR45 Essieu droit (2)	AR45 Assale dritto (2)
AXI233003	Shock O-Ring Set: UTB	O-Ring-Satz für den Stoßdämpfer: UTB	Ensemble de joints toriques d'amortisseur : UTB	Set O-Ring ammortizzatore: UTB
AXI233009	Spring 13x70mm 2.0 lbs/in Ylw(2)	Feder 13 x 70 mm 2 lbs/in Gelb (2)	Ressort 13 x 70 mm 2 lb/po jaune (2)	Molla 13 x 70 mm 2 lbs/in Giallo (2)
AXI233031	Shock Part Composite:SCX10 III BC	Stoßdämpferteile, gegossen	Pièces de l'amortisseur moulées	Parti ammortizzatore stampate
AXI233032	Alum Shck Bdy11x39.5:SCX10 III BC	Gewinde-Stoßdämpfergehäuse Alum 11 x 39,5 mm	Corps d'amortisseur fileté aluminium 11 x 39,5 mm	Scocca ammortizzatore filettata in alluminio 11x39,5 mm
AXI234003	Pvt Ball,Stainless12.75mm(4):UTB	Kugelzapfen, Edelstahl 12,75 mm (4): UTB	Rotule, acier inoxydable 12,75mm (4) : UTB	Pivot ball, inossidabile, 12,75mm (4): UTB
AXI234004	Susp Pvt Ball, Stainless 7.5mm	Kugelzapfen für Federung, Edelstahl 7,5 mm	Rotule de suspension, acier inoxydable 7,5mm	Pivot ball sospensioni, indossabile, 7,5mm
AXI234006	HD Rod Ends M4 20pcs: UTB	Schwerlast-Stangenköpfe M4 (20): UTB	Embouts de bielle haute résistance M4 (20) : UTB	Teste a snodo per impiego gravoso M4 (20): UTB
AXI234012	Stainless Steel M6x 88mm Link (2): SCX10 III	Edelstahlglied M6 x 88 mm (2): SCX10 III	Liaison en acier inoxydable M6 x 88 mm (2) : SCX10 III	Braccetti in acciaio inossidabile M6x88 mm (2) SCX10 III
AXI234013	Stainless Steel M6x 97mm Link (2): SCX10 III	Edelstahlglied M6 x 97 mm (2): SCX10 III	Liaison en acier inoxydable M6 x 97 mm (2) : SCX10 III	Braccetti in acciaio inossidabile M6x97 mm (2) SCX10 III
AXI234015	Stainless Steel M6x 117mm Link (2): SCX10 III	Edelstahlglied M6 x 117 mm (2): SCX10 III	Liaison en acier inoxydable M6 x 117 mm (2) : SCX10 III	Braccetti in acciaio inossidabile M6x117 mm (2) SCX10 III
AXI234031	Steering Links Stainless Steel: SCX10 III Std Axle	Spurstangen, Edelstahl: SCX10 III Std Achse	Tringleries de direction en acier inoxydable : SCX10 III Essieu standard	Braccetti in acciaio inossidabile sterzo: Assale SCX10 III Std
AXI234033	Panhard Bar and Links, Standard: SCX10 III	Panhardstab und Stangen, Standard: SCX10 III	Barre Panhard et tringleries, standard : SCX10 III	Barra Panhard e collegamenti, standard: SCX10 III
AXI234034	Stainless Steel Links, M6 x 105mm (2): SCX10 III	Edelstahlglieder M6 x 105 mm (2): SCX10 III	Liaisons en acier inoxydable, M6 x 105 mm (2) : SCX10 III	Braccetti in acciaio inossidabile M6x105 mm (2): SCX10 III
AXI235016	M2.5 x 16mm Cap Head Screw (10)	M2,5 x 16 mm, Inbusschraube (10)	Vis d'assemblage creuse, M2,5 x 16 mm (10)	Viti testa cilindrica M2,5x16 mm (10)
AXI235098	M2.5 x 8mm Button Head Screw (10)	M2,5 x 8mm Rundkopfschrauben (10)	Vis à tête bombée M2,5 x 8 mm (10)	Viti testa tonda M2.5x8 mm (10)
AXI235099	M2.5 x 10mm Button Head Screw (10)	M2,5 x 10mm Rundkopfschrauben (10)	Vis à tête bombée M2,5 x 10 mm (10)	Viti testa tonda M2.5x10 mm (10)
AXI235102	M2.5 x 18mm Button Head Screw (10)	M2,5 x 18mm Rundkopfschrauben (10)	Vis à tête bombée M2,5 x 18 mm (10)	Viti testa tonda M2.5x18 mm (10)
AXI235109	M3 x 14mm Button Head Screw (10)	M3 x 14 mm, Rundkopfschraube (10)	Vis à tête bombée M3 x 14 mm (10)	Vite a testa tonda M3 x 14 mm (10)
AXI235110	M3 x 16mm Button Head Screw (10)	M3 x 16 mm, Rundkopfschraube (10)	Vis à tête bombée M3 x 16 mm (10)	Vite a testa tonda M3 x 16 mm (10)
AXI235169	M2.5 x 12mm Flat Head Screw (10)	M2,5 x 12 mm Flachkopfschraube (10)	Vis à tête plate M2,5 x 12 mm (10)	Viti testa piatta M2.5x12 mm (10)
AXI235174	M3 x 6mm Flat Head Screw (10)	M3 x 6 mm, Flachkopfschraube (10)	Vis à tête plate M3 x 6 mm (10)	Vite a testa piatta M3 x 6 mm (10)
AXI235178	M3 x 14mm Flat Head Screw (10)	M3 x 14 mm, Flachkopfschraube (10)	Vis à tête plate M3 x 14 mm (10)	Vite a testa piatta M3 x 14 mm (10)
AXI236172	Screw Shaft M3 x 2.0 x 12mm	Schraube Welle M3 x 2.0 x 12mm	Tige de vis M3 x 2,0 x 12 mm	Albero a vite M3 x 2,0 x 12 mm
AXI236173	M2.5 x 8mm Pins (6)	M2,5 x 8 mm, Stifte (6)	Broches M2,5 x 8 mm (6)	Perni M2.5 x 8 mm (6)
AXI237003	4mm x 8mm x 3mm Ball Bearing (2)	4 mm x 8 mm x 3 mm Kugellager (2)	Roulement à billes 4 x 8 x 3 mm (2)	Cuscinetti sfera 4x8x3 mm (2)
AXI43017	1.9 Raceline Daytona Beadlock Wheels, Black (2)	1.9 Raceline Daytona Beadlock-Räder, schwarz (2)	Roues 1,9 à verrou de talon Raceline Daytona, noires (2)	1.9 Cerchi Raceline Daytona Beadlock, neri (2)
AXI43018	1.9 Mickey Thompson Baja Boss M/T 4.7 R35 Tires(2)	1.9 Mickey Thompson Baja Boss M/T 4.7 R35-Reifen(2)	Pneus 1,9 Mickey Thompson Baja Boss M/T 4,7 R35 (2)	1.9 Pneumatici Mickey Thompson Baja Boss M/T 4.7 R35(2)
AXIC0005	AXA113 Hex Socket Btn Hd M3x6	AXA0113 Innensechskantschraube, Rundkopf, M3 x 6 mm	AXA0113 Douille hexagonale à tête bombée M3 x 6 mm	AXA0113 Vite cil esag inc M3x6 mm
AXIC0012	AXA120 Hex Socket Btn Hd M3x25	AXA120 Innensechskantschraube, Rundkopf, M3 x 25	AXA120 Douille hexagonale à tête bombée M3 x 25	AXA120 Vite cil esag inc M3x25
AXIC0013	AXA013 Cap Hd M2x6mm Blk Oxide	AXA013 Kappenkopf M2 x 6 mm, Schwarz, Oxid	AXA013 Vis d'assemblage creuse M2x6mm brunie	AXA013 Viti testa tonda M2x6 mm nero ossido
AXIC0015	AXA015 Cap Hd M2x10mm Blk Oxid	AXA013 Kappenkopf M2 x 10 mm, Schwarz, Oxid	AXA013 Vis d'assemblage creuse M2x10mm brunie	AXA013 Viti testa tonda M2x10 mm nero ossido

Part #	Description	Beschreibung	Description	Descrizione
AXIC0114	AXA114 Hex Skt Butn Hd M3x8mm	AXA114 Innensechskantschraube, Rundkopf, M3 x 8 mm	AXA114 Douille hexagonale à tête bombée M3 x 8 mm	AXA114 Vite cil esag inc M3x8 mm
AXIC0115	AXA115 Hex Skt Butn Head M3x10	AXA115 Innensechskantschraube, Rundkopf, M3 x 10 mm	AXA115 Douille hexagonale à tête bombée M3 x 10	AXA115 Vite cil esag inc M3x10 mm
AXIC0116	AXA116 Hex Skt Butn Hd M3x12mm	AXA116 Innensechskantschraube, Rundkopf, M3 x 12 mm	AXA116 Douille hexagonale à tête bombée M3 x 12 mm	AXA116 Vite cil esag inc M3x12 mm
AXIC0118	AXA144 Hex Flt Hd M3x8mm Blk10	AXA144 Innensechskantschraube, Flachkopf M3 x 8 mm Schwarz 10	AXA144 Douille hexagonale à tête plate M3 x 8 mm noire 10	AXA144 Vite piatta esag M3x8 mm nero (10)
AXIC0146	AXA146 Hex Skt Flat Hd M3x12mm	AXA146 Innensechskantschraube, Flachkopf, M3 x 12 mm	AXA146 Douille hexagonale à tête plate M3 x 12 mm	AXA146 Vite piatta esag inc M3x12 mm
AXIC0147	AXA0147 Hex Skt Flt Hd M3x16mm	AXA0147 Innensechskantschraube, Flachkopf, M3 x 16 mm	AXA0147 Douille hexagonale à tête plate M3 x 16 mm	AXA147 Vite cil esag inc M3x16 mm
AXIC0149	AXA149 Hex Skt Flat Hd M3x20mm	AXA0149 Innensechskantschraube, Flachkopf, M3 x 20 mm	AXA0149 Douille hexagonale à tête plate M3 x 20 mm	AXA149 Vite cil esag inc M3x20 mm
AXIC0218	AXA1218 Bearing 5x10x4mm	AXA1218 Lager 5 x 10 x 4 mm	AXA1218 Roulement 5 x 10 x 4 mm	AXA1218 Cuscinetto 5x10x4 mm
AXIC0221	AXA1221 Bearing 5x11x4mm	AXA1221 Lager 5 x 11 x 4 mm	AXA1221 Roulement 5 x 11 x 4 mm	AXA1221 Cuscinetto 5x11x4 mm
AXIC0230	AXA1230 Bearing 10x15x4mm	AXA1230 Lager 10 x 15 x 4 mm	AXA1230 Roulement 10 x 15 x 4 mm	AXA1230 Cuscinetto 10 x 15 x 4 mm
AXIC0291	AXA291 Set Scr M4x4mm Blk Ox(6	AXA291 Schraubensatz M4 x 4 mm, Schwarz, Oxid	AXA291 Vis de fixation M4 x 4 mm brunie	AXA291 Grano M4 x 4 mm nero ossido
AXIC0392	AXA1392 E-clip E2 (10)	E-Clip E2 (10)	E-Clip, E2 (10)	E-Clip, E2 (10)
AXIC0725	AX30725 Pinion Gear 32p 14t	Ritzel 32P 14T Stahl	Pignon 32P 14T en acier	Pignone 32P 14T acciaio
AXIC1009	AXA0109 Hex Skt Oversize M3x10mm	AXA0109 Innensechskantschraube, Übergröße, M3 x 10 mm	AXA0109 Douille hexagonale surdimensionnée M3 x 10 mm	AXA0109 Viti oversize esag inc M3x10 mm
AXIC1050	AXA150 Hex Skt Flt Hd M3x25mm (10)	Sechskant-Flachkopfschraube, M3 x 25mm (10)	Douille à six pans à tête plate M3 x 25mm (10)	Vite a testa piana esagonale M3 x 25mm (10)
AXIC1059	AXA1059 Body Clip 6mm Black(10)	AXA1059 Karosserieklemmen 6 mm (10)	AXA1059 Clips de carrosserie 6 mm (10)	AXA1059 Clip carrozzeria 6 mm (10)
AXIC1120	AX31120 Hex Skt Flat 3x10mm(10)	Sechskant-Flachkopfschraube, M3 x 10mm (10)	Douille à six pans à tête plate M3 x 10mm (10)	Vite a testa piana esagonale M3 x 10mm (10)
AXIC1148	AX31148 Wb8-hd Drvshft Coupler	WB8-HD Antriebswelle Koppler-Satz	Ensemble de coupleur d'arbre de transmission WB8-HD	Set accoppiatore dell'albero di trasmissione WB8-HD
AXIC1180	AXA118 Hex Socket BtnHd M3x18mm(10)	Sechskant-Rundkopfschraube, M3 x 18mm	Douille à six pans à tête bombée M3 x 18mm	Vite a testa tonda con esagono incassato M3 x 18mm
AXIC1243	AXA1243 Bearing 15x21x4mm (2)	Lager 15mm x 21mm x 4mm	Roulement 15mm x 21mm x 4mm	Cuscinetto 15mm x 21mm x 4mm
AXIC1391	AXA1391 E-Clip E4 (10)	E-Clip, 4mm	E-Clip, 4mm	E-Clip, 4mm
AXIC3066	AX31066 Cap Hd M2x8mm Blk (10)	Inbusschraube M2 x 8mm, schwarz (10)	Vis d'assemblage creuse M2 x 8mm noire (10)	Vite a testa cilindrica M2 x 8mm nero (10)
AXIC3150	AX31250 Ser Nyl Nut Blk 4mm(10)	Feststellkontermutter mit Flansch M4 (10)	Contre-écrou à embase M4 strié (10)	Controdado flangiato dentellato M4 (10)
AXIC4403	AX31403 Btn Hd Scrw M3x4x10mm (6)	Rundkopfschraube, M3x4x10mm (10)	Vis à tête bombée, M3x4x10mm (10)	Vite a testa tonda M3x4x10mm (10)
AXIC4406	AX31406 Bearing 7x14x3.5mm (2)	Lager 7x14x3,5mm	Roulement 7x14x3,5mm	7x14x3,5mm
AXIC4407	AX31407 Bearing 5x14x5mm (2)	Lager 5x14x5mm	Roulement 5x14x5mm	7x14x3,5mm
SPM2340	DX3 SMART DSMR 3CH TX w/SR315	DX3 SMART 3CH Sender	DX3 Smart 3CH Émetteur	DX3 Smart 3CH Trasmettitore
SPMS614	S614 Metal Gear Servo 23T WP	SS614 Stahlgetriebeservo 23T WP	Servo étanche à engrenages métalliques S614	S614, servo ingr metallo imp, 23T
DYNS1216	35-Turn 540 Brushed Motor	540-Bürstenmotor mit 35 Turns	Moteur à balais 35-Turn 540	Motore a spazzole 35T 540
SPMXSE1040RX	Firma 40A Brushed Smart 2-in-1 ESC and Receiver	Firma 40A gebürsteter Smart 2-in-1 Geschwindigkeitsregler und-Empfänger	Récepteur et variateur ESC Smart 2-en-1 à balais Firma 40 A	Firma 40A Brushed Smart 2-in-1 ESC e ricevitore
SPMSSX108	SX108 Micro Metal Gear Servo	SX108 Mikro-Metallgetriebeservo	Micro servo à engrenage métallique SX108	Servo micro ingranaggi metallo SX108

## RECOMMENDED PARTS // EMPFOHLENE TEILE // PIÈCES RECOMMANDÉES // PARTI CONSIGLIATE

Part #	Description	Beschreibung	Description	Descrizione
DYNB37353	11.1V 3700mAh 3S 50CLiPo 96mmEC3	11,1V 3700mAh 3S 50CLiPo 96mmEC3	11,1V 3700mAh 3S 50CLiPo 96mmEC3	11,1V 3700mAh 3S 50CLiPo 96mmEC3
DYNB5025H3	7.4V 5000mAh 2S50C LiPo, Hardcase: EC3	7,4 V 5000 mAh 2S 50C LiPo, Hartschale: EC3	Li-Po 7,4 V 5000 mAh 2S 50C, boîtier : EC3	7,4 V 5000 mAh 2S 50C LiPo, hardcase: EC3
DYNC2030	Prophet Sport Mini 50W Charger	Prophet Sport Mini 50W Ladegerät	Chargeur Prophet Sport Mini, 50W	Caricabatterie Prophet Sport Mini, 50W
DYNC3015	P1 Mini AC Balance Char/ Dischar	Prophet Sport Mini AC Ladegerät	Chargeur Prophet Sport Mini, AC	Caricabatterie Prophet Sport Mini, AC
DYNC3016	Passport P2 2 Port AC/DC MultiCharger	Passport P2 2-Port-AC / DC-Multi-Ladegerät	Passport P2 Chargeur multiple AC / DC à 2 ports	Passport P2 Caricatore multiplo CA / CC a 2 porte
DYNS0900	Brushed Crawler Combo 35T	Gebürsteter Crawler Combo 35T	Brossé Crawler Combo 35T	Combo cingolato spazzolato 35T
SPMSS6250	S6250 U-T / H-S Digital HV WP Servo	S6250 U-T / H-S Digitales wasserdichtes Servo	S6250 U-T / H-S Servo étanche numérique	S6250 U-T / H-S Servo impermeabile digitale

Part #	Description	Beschreibung	Description	Descrizione
SPMSS6280	S6280 U-T / H-S Digital HV WP Servo	S6280 U-T / H-S Digitales wasserdichtes Servo	S6280 U-T / H-S Servo étanche numérique	S6280 U-T / H-S Servo impermeabile digitale
SPMX50002S100H3	5000mAh 2S 7.4V Smart 100C; IC3	5000mAh 2S 7,4V Smart 100C; IC3	5000mAh 2S 7,4V Smart 100C; IC3	5000mAh 2S 7,4V Smart 100C; IC3
SPMX50002S30H3	5000mAh 2S 7.4V Smart 30C; IC3	5000mAh 2S 7,4V Smart 30C; IC3	5000mAh 2S 7,4V Smart 30C; IC3	5000mAh 2S 7,4V Smart 30C; IC3
SPMX50002S50H3	5000mAh 2S 7.4V Smart 50C; IC3	5000mAh 2S 7,4V Smart 50C; IC3	5000mAh 2S 7,4V Smart 50C; IC3	5000mAh 2S 7,4V Smart 50C; IC3
SPMX50003S100H3	5000mAh 3S 11.1V Smart 100C; IC3	5000mAh 3S 11,1V Smart 100C; IC3	5000mAh 3S 11,1V Smart 100C; IC3	5000mAh 3S 11,1V Smart 100C; IC3
SPMX50003S30H3	5000mAh 3S 11.1V Smart 30C; IC3	5000mAh 3S 11,1V Smart 30C; IC3	5000mAh 3S 11,1V Smart 30C; IC3	5000mAh 3S 11,1V Smart 30C; IC3
SPMX50003S50H3	5000mAh 3S 11.1V Smart 50C; IC3	5000mAh 3S 11,1V Smart 50C; IC3	5000mAh 3S 11,1V Smart 50C; IC3	5000mAh 3S 11,1V Smart 50C; IC3
SPMXC2050	Smart S155 AC Charger, 1x55W	Smart S155 Gleichstrom-Ladegerät, 1x55 W	Chargeur CC Smart S155, 1x55 W	Caricabatteria Smart S155 CC, 1x55 W
SPMXC2080	Smart S1100 AC Charger, 1x100W	Smart S1100 Gleichstrom-Ladegerät, 1x100 W	Chargeur CC Smart S1100, 1x100 W	Caricabatteria Smart S1100 CC, 1x100 W
SPMXC2000	Smart S2100 DC Charger, 2x100W	Smart S2100 Gleichstrom-Ladegerät, 2x100 W	Chargeur CC Smart S2100, 2x100 W	Caricabatteria Smart S2100 CC, 2x100 W

## OPTIONAL PARTS // OPTIONALE TEILE // PIÈCES FACULTATIVES // PARTI OPZIONALI

Part #	Description	Beschreibung	Description	Descrizione
AXI13001	Multi-Color LED Rock Lights with Controller: SCX10 III	Mehrfarbige LED-Geländescheinwerfer mit Controller: SCX10 III	Système d'éclairage multicolore à DEL Rock Lights avec contrôleur : SCX10 III	LED multicolore Rock Lights con controller: SCX10 III
AXI230025	Universal Body Post Set: SCX10 III	Universal-Gehäusestangensatz: SCX10 III	Ensemble poteau de carrosserie universel : SCX10 III	Set supporti scocca universale: SCX10 III
AXI230031	LED Light Set, White/Red: SCX10 III	LED-Leuchtsatz, Weiß/Rot: SCX10 III	Ensemble de lumières DEL, blanc/rouge : SCX10 III	Set di luci a LED, bianco/rosso: SCX10 III
AXI231018	Receiver Box: SCX10III	Empfängerbox: SCX10III	Boîtier de récepteur : SCX10III	Scatola ricevitore: SCX10III
AXI232026	AR45 Differential Cover Red: SCX10 III	AR45 Differenzialgehäuse, rot: SCX10 III	Couvercle de différentiel AR45 rouge : SCX10 III	Carter differenziale AR45 (rosso): SCX10 III
AXI233004	Spring, 13x70mm 0.72lbs, Purple Extra Soft (2)	Feder, 13x70mm 0,72lbs, Lila Extra Weich (2)	Ressort, 13 x 70 mm 326,5 g, violet extra-souple (2)	Molla, 13x70mm 0,72lbs, viola extra morbida (2)
AXI233006	Spring, 13x70mm 1.28 lbs, Red Soft (2)	Feder, 13x70mm 1,28 lbs, rot weich (2)	Ressort, 13 x 70 mm 580,5 g, rouge souple (2)	Molla, 13x70mm 1,28 lbs, rossa morbida (2)
AXI233013	Spring 13x62mm .78lbs in Purple Super Soft(2)	Feder 13x62mm .78lbs in Lila superweich (2)	Ressort 13 x 62 mm 353,8 g violet super souple (2)	Molla 13x62mm .78lbs in viola super morbida (2)
AXI233016	Spring 13x62mm 1.9lbs in White Medium (2)	Feder 13x62mm 1,9lbs in Weiß mittel (2)	Ressort 13 x 62 mm 861,8 g blanc moyen (2)	Molla 13x62mm 1,9lbs in bianco medio (2)
AXI330002	Tuff Stuff Overland Accessory Pack	Tuff Stuff Zubehörpaket Überland	Pack d'accessoires terrestres Tuff Stuff	Pacchetto accessori Tuff Stuff Overland
AXI332001	6-Bolt 27 8 Overdrive Gear Set	6-Schrauben 27 8 Übersteuerungs-Zahnradsatz	Ensemble d'engrenage de surmultiplicateur 27/8 à 6 boulons	Set marcia overdrive 27/8 6 bulloni
AXI43001	1/10 KMC Machete 1.9 Wheels, 12mm Hex, Satin Silver (2)	1/10 KMC Machete 1.9 Räder, 12mm Sechskant, Satinsilber (2)	Roues 1,9 KMC Machete à l'échelle 1/10, montées en 12 mm, hexagonal, argent satiné (2)	Ruote 1/10 KMC Machete 1.9, esagono 12 mm, argento satinato (2)
AXI43003	1/10 Method MR307 Hole 1.9 Wheels, 12mm Hex, Satin Silver (2)	1/10 Methode MR307 Loch 1.9 Räder, 12mm Sechskant, Satinsilber (2)	Roues Method MR307 orifice 1,9 à l'échelle 1/10, montées en 12 mm, hexagonal, argent satiné (2)	1/10 Metodo MR307 Ruote con foro 1,9, esagono 12 mm, argento satinato (2)
AXI43004	1.9 Raceline Monster Beadlock Wheels, Black (2)	1.9 Raceline Monster Beadlock-Räder, Schwarz (2)	Roues 1,9 à verrou de talon Raceline Monster, noires (2)	1.9 Cerchi Raceline Monster Beadlock, neri (2)
AXI43005	1/10 MW19 1.9 Beadlock Wheels, 12mm Hex, Gray (2)	1/10 MW19 1.9 Beadlock-Räder, 12mm Sechskant, Grau (2)	Roues 1,9 à verrou de talon MW19 à l'échelle 1/10, montées en 12 mm, hexagonal, grises (2)	Ruote 1/10 MW19 1.9 Beadlock, esagono 12 mm, grigio (2)
AXI43009	1.9 KMC Machete Beadlock Wheels, Satin (2)	1.9 KMC Machete Beadlock-Räder, Satin (2)	Roues 1,9 à verrou de talon KMC Machete, satinées (2)	Ruote 1.9 KMC Machete Beadlock, satinato (2)
AXI43010	1.9 Nitto Trail Grappler 4.74 Wide M/T Tires (2)	1.9 Nitto Trail Grappler 4.74 breite M/T-Reifen (2)	Pneus 1,9 Nitto Trail Grappler M/T 4,74 pouces de large (2)	1,9 Pneumatici Nitto Trail Grappler 4,74 larghi M/T (2)
AXI43013	1.9 Retro Slot Beadlock Wheels, Satin (2)	1.9 Retro Slot Beadlock-Räder, Satin (2)	Roues 1,9 à verrou de talon Retro Slot, satinées (2)	Ruote 1.9 Retro Slot Beadlock, satinato (2)
AXI43014	Falken Wildpeak 4.7"/1.9" R35 Tires with Inserts (2)	Falken Wildpeak 4.7"/1.9" R35 Reifen mit Einlagen (2)	Pneus Falken Wildpeak 4,7 pouces/1,9 pouces R35 avec inserts (2)	Pneumatici Falken Wildpeak 4.7"/1.9" R35 con inserti (2)
AXI43015	Black Rhino Primm 1.9" Wheels, 12mm Hex, Black (2)	Black Rhino Primm 1.9"-Räder, 12mm Sechskant, Schwarz (2)	Roues 1,9 pouce Black Rhino Primm, montées en 12 mm, hexagonal, noires (2)	Ruote Black Rhino Primm da 1,9", esagono da 12 mm, nero (2)
AXI43016	1.9 Falken WILDPEAK M/T 4.19Tir	1.9 Falken WILDPEAK M/T 4.19Tir	Pneus Falken WILDPEAK M/T 1,9 4,19	1.9 Falken WILDPEAK M/T 4.19Tir
AXIC0724	Pinion Gear 32P 13T Steel 3mm Motor Shaft	Zahnradgetriebe 32P 13T Stahl 3mm Motorwelle	Arbre de moteur à engrenages à pignons en acier 32P 13T de 3 mm	Pignone 32P 13T acciaio 3mm albero motore
AXIC0725	Pinion Gear 32P 14T Steel 3mm Motor Shaft	Zahnradgetriebe 32P 14T Stahl 3mm Motorwelle	Arbre de moteur à engrenages à pignons en acier 32P 14T de 3 mm	Pignone 32P 14T acciaio 3mm albero motore
AXIC0726	Pinion Gear 32P 15T Steel 3mm Motor Shaft	Zahnradgetriebe 32P 15T Stahl 3mm Motorwelle	Arbre de moteur à engrenages à pignons en acier 32P 15T de 3 mm	Pignone 32P 15T acciaio 3mm albero motore



Part #	Description	Beschreibung	Description	Descrizione
AXIC0727	Pinion Gear 32P 16T Steel 3mm Motor Shaft	Zahnradgetriebe 32P 16T Stahl 3mm Motorwelle	Arbre de moteur à engrenages à pignons en acier 32P 16T de 3 mm	Pignone 32P 16T acciaio 3mm albero motore
AXIC1097	3-Port High Output LED Controller	Leistungsstarker LED-Controller mit 3 Anschlüssen	Contrôleur DEL 3 ports à puissance élevée	Controllore LED a 3 porte ad alta uscita
AXIC1143	1/10 Falken Wildpeak R35 1.9 Tire with Inserts (2)	1/10 Falken Wildpeak R35 1.9 Reifen mit Einsätzen (2)	Pneu Falken Wildpeak R35 1,9 à l'échelle 1/10 avec inserts (2)	Pneumatico 1/10 Falken Wildpeak R35 1.9 con inserti (2)
AXIC2014	Gate Marker Set Green Orange (10)	Gate Marker-Set Grün Orange (10)	Ensemble de marqueurs de porte vert orange (10)	Set di marcatori per cancelli verde arancione (10)
AXIC2016	1/10 Ripsaw R35 Compound 1.9 Tire with Inserts (2)	1/10 Ripsaw R35 Compound 1.9 Reifen mit Einsätzen (2)	Pneu 1,9 Ripsaw R35 Compound à l'échelle 1/10 avec inserts (2)	Pneumatico 1/10 Ripsaw R35 Mescola 1.9 con inserti (2)
AXIC2019	1/10 Maxxis Trepador Tires R35 1.9 Tire with Inserts (2)	1/10 Maxxis Trepador Reifen R35 1.9 Reifen mit Einsätzen (2)	Pneus Maxxis Trepador 1,9 R35 à l'échelle 1/10 avec inserts (2)	Pneumatici 1/10 Maxxis Trepador R35 1.9 con inserti (2)
AXIC2020	1/10 Nitto Trail Grappler R35 Compound 1.9 Tire with Inserts (2)	1/10 Nitto Trail Grappler R35 Compound 1.9 Reifen mit Einsätzen (2)	Pneu Nitto Trail Grappler R35 Compound 1,9 à l'échelle 1/10 avec inserts (2)	Pneumatico 1/10 Nitto Trail Grappler R35 mescola 1.9 con inserti (2)
AXIC3070	Universal 5 Bucket Light Bar Set	5-schaliger Universal-Leuchtbalkensatz	Rampe d'éclairage universelle 5 spots	Set di 5 barre lumineuse universali
AXIC3093	1/10 BF Goodrich Krawler T A R35 1.9 Tire with Inserts (2)	1/10 BF Goodrich Krawler T A R35 1.9 Reifen mit Einsätzen (2)	Pneu BF Goodrich Krawler T A R35 1,9 à l'échelle 1/10 avec inserts (2)	Pneumatico 1/10 BF Goodrich Krawler T A R35 1.9 con inserti (2)
AXIC7028	Pinion Gear 32P 17T Steel 3mm Motor Shaft	Zahnradgetriebe 32P 17T Stahl 3mm Motorwelle	Arbre de moteur à engrenages à pignons en acier 32P 17T de 3 mm	Pignone 32P 17T acciaio 3mm albero motore
AXI230025	Uni Body Post Set: SCX10 III	Universal-Gehäusestangensatz	Ensemble de poteaux de carrosserie universels	Set supporti carrozzeria universale
AXI332001	6-Bolt 27/8 Overdrive Gear Set	6-Schrauben-27/8-Overdrive-Zahnradsatz	Ensemble d'engrenages d'overdrive à 6 boulons 27/8	Set di ingranaggi Overdrive 27/8 a 6 bulloni
AXIC0724	AX30724 Pinion Gear 32p 13t	AX30724 Zahnradgetriebe 32p 13t	AX30724 Engrenage à pignons 32p 13t	AX30724 Pignone 32p 13t
AXIC0725	AX30725 Pinion Gear 32p 14t	AX30725 Zahnradgetriebe 32p 14t	AX30725 Engrenage à pignons 32p 14t	AX30725 Pignone 32p 14t
AXIC0726	AX30726 Pinion Gr 32p 15t 3mm	AX30726 Zahnradgetriebe 32p 15t	AX30726 Engrenage à pignons 32p 15t	AX30726 Pignone 32p 15t
AXIC0727	AX30727 Pinion Gear 32p 16t	AX30727 Zahnradgetriebe 32p 16t	AX30727 Engrenage à pignons 32p 16t	AX30727 Pignone 32p 16t
AXIC7028	AX30728 Pinion Gear 32P 17T	AX30728 Zahnradgetriebe 32p 17t	AX30728 Engrenage à pignons 32p 17t	AX30728 Pignone 32p 17t
SPMXSE1060	Firma 60ASenseBL Smart Cr ESC	Firma 60 A bürstenloser Smart-Geschwindigkeitsregler	Variateur ESC sans balais 60 A Smart Firma	Smart ESC Firma 60 A Brushless
SPMXSEM08	Firma Sense 1/10 Cr Sys Smart	Firma Sense 1/10 Stromversorgungssystem Smart	Firma Sense 1/10 système du pouvoir Smart	Firma Sense 1/10 sistema di alimentazione Smart
SPMXSM3001	Firma 2100kv BL Sense Cr Mot	FIRMA 2100 Kv bürstenloser Motor	Moteur sans balais 2 100 Kv FIRMA	Motore BL FIRMA 2100 Kv
SPMXSM3002	Firma 2800kv BL Sense Cr Mot	FIRMA 2800 Kv bürstenloser Motor	Moteur sans balais 2 800 Kv FIRMA	Motore BL FIRMA 2800 Kv

**EXPLODED VIEWS // EXPLOSIONSZEICHNUNGEN // VUES ÉCLATÉES // VISTE ESPLOSE**

**EXPLODED VIEWS // EXPLOSIONSZEICHNUNGEN // VUES ÉCLATÉES // VISTE ESPLOSE**



[facebook.com/axialinc](https://facebook.com/axialinc) | [instagram.com/axialadventure](https://instagram.com/axialadventure) |  
[twitter.com/axialrc](https://twitter.com/axialrc) | [youtube.com/axialvideos](https://youtube.com/axialvideos)



[WWW.AXIALADVENTURE.COM](http://WWW.AXIALADVENTURE.COM)

©2023 Horizon Hobby, LLC.

Axial, the Axial logo, SCX10, DSM, DSMR, SLT3, IC3, EC3, Passport, and the Horizon Hobby logo are trademarks or registered trademarks of Horizon Hobby, LLC.

Dodge, the Dodge grille and related logos, vehicle model names and trade dress are trademarks of FCA US LLC and used under license by Horizon Hobby, LLC, ©2020 FCA US LLC.

The Spektrum trademark is used with permission of Bachmann Industries, Inc. All other trademarks, service marks and logos are property of their respective owners. US 9,930,567. US 10,419,970. US 10,849,013. Other patents pending.

Completed 09/23

AXI03008

477827