

**axial**<sup>®</sup>  
www.axialracing.com

1/6th SCALE READY-TO-RUN

# SCX6™ TRAIL HONCHO™ 4WD



Scan the QR code and select the Manuals and Support quick links from the product page for the most up-to-date manual information.

Scannen Sie den QR-Code und wählen Sie auf der Produktseite die Quicklinks Handbücher und Unterstützung, um die aktuellsten Informationen zu Handbüchern.

Scannez le code QR et sélectionnez les liens rapides Manuals and Support sur la page du produit pour obtenir les informations les plus récentes sur le manuel.

Scannerizzare il codice QR e selezionare i Link veloci Manuali e Supporto dalla pagina del prodotto per le informazioni manuali più aggiornate.



AXI05001T1/T2

**INSTRUCTION MANUAL**  
**BEDIENUNGSANLEITUNG**  
**MANUEL D'UTILISATION**  
**MANUALE DI ISTRUZIONI**

Before operating this vehicle, please read all printed materials thoroughly. Horizon Hobby is not responsible for inadvertent errors in this manual.

**HORIZON**<sup>®</sup>  
H O B B Y

**AVVISO**

Tutte le istruzioni, le garanzie e gli altri documenti pertinenti sono soggetti a cambiamenti a totale discrezione di Horizon Hobby, LLC. Per una documentazione aggiornata sul prodotto, visitare il sito [horizonhobby.com](http://horizonhobby.com) o [towerhobbies.com](http://towerhobbies.com) e fare clic sulla sezione Support del prodotto.


**CONVENZIONI TERMINOLOGICHE**

Nella documentazione relativa al prodotto vengono utilizzati i seguenti termini per indicare i vari livelli di pericolo potenziale durante l'uso del prodotto:

**AVVERTENZA:** Indica procedure che, se non debitamente seguite, determinano il rischio di danni alle cose, danni collaterali e gravi lesioni alle persone o il rischio elevato di lesioni superficiali alle persone.

**ATTENZIONE:** Indica procedure che, se non debitamente seguite, determinano il rischio di danni alle cose E di gravi lesioni alle persone.

**AVVISO:** Indica procedure che, se non debitamente seguite, possono determinare il rischio di danni alle cose E il rischio minimo o nullo di lesioni alle persone.

 **AVVERTENZA:** leggere TUTTO il manuale di istruzioni e familiarizzare con le caratteristiche del prodotto prima di farlo funzionare. Un uso improprio del prodotto può causare danni al prodotto stesso e alle altre cose e gravi lesioni alle persone. Questo modello è un prodotto sofisticato per appassionati di modellismo. Deve essere azionato in maniera attenta e responsabile e richiede alcune conoscenze basilari di meccanica. L'uso improprio o irresponsabile di questo prodotto può causare lesioni alle persone e danni al prodotto stesso o alle altre cose. Questo prodotto non deve essere utilizzato dai bambini senza la diretta supervisione di un adulto. Non tentare di smontare, utilizzare componenti incompatibili o modificare il prodotto in nessun caso senza previa approvazione di Horizon Hobby, LLC. Questo manuale contiene le istruzioni per la sicurezza, l'uso e la manutenzione del prodotto. È fondamentale leggere e seguire tutte le istruzioni e le avvertenze del manuale prima di montare, impostare o utilizzare il prodotto, al fine di utilizzarlo correttamente e di evitare di causare danni alle cose o gravi lesioni alle persone.


**Limite minimo di età consigliato: Almeno 14 anni. Non è un giocattolo.**

**PRECAUZIONI E AVVERTENZE SULLA SICUREZZA**

L'utente di questo prodotto è l'unico responsabile del corretto utilizzo del medesimo in maniera che non sia pericoloso, sia nei propri riguardi che nei confronti di terzi e non danneggi il prodotto stesso o l'altrui proprietà.

Questo modello è controllato da un segnale radio potenzialmente soggetto a interferenze da molte fonti che non potete controllare. Queste interferenze possono generare momentanee perdite di controllo del modello, quindi è consigliabile mantenere sempre una certa distanza di sicurezza in ogni direzione, poichè questo può aiutare ad evitare urti o infortuni.

- Non utilizzare mai il modello con batterie scariche.
- Utilizzate sempre il modello in zone ampie, sgombre da persone, macchine e traffico.
- Non utilizzate mai il modello in strade aperte al traffico o in luoghi affollati.
- Seguite attentamente le avvertenze d'uso di questo modello e di ogni altro accessorio (caricabatterie, batterie ricaricabili ecc.).
- Tenete qualsiasi prodotto chimico o elettrico al di fuori della portata dei bambini.
- Non leccate o ingerite alcun pezzo del modello perchè questo può causare infortuni seri, o addirittura la morte.
- Utilizzate sempre con attenzione attrezzi e oggetti affilati.
- Prestare attenzione durante la costruzione perchè alcune parti potrebbero avere degli spigoli vivi.
- Subito dopo l'uso **NON** toccate componenti del modello quali motore, variatore elettronico o la batteria, perchè si scaldano molto durante il funzionamento. Toccandoli potreste scottarvi.
- Non infilate le dita tra gli ingranaggi del modello o altre parti in rotazione o movimento, poichè questo può causare danni o infortuni gravi.
- Accendete sempre prima la trasmittente e poi la ricevente sul modello. Invece spegnete sempre prima la ricevente e poi la trasmittente.
- Sollevate le ruote del modello da terra quando controllate il corretto funzionamento dell'apparato radio.

 **AVVERTENZA CONTRO PRODOTTI CONTRAFFATTI:** Acquistate sempre da rivenditori autorizzati Horizon Hobby per essere certi di avere prodotti originali Spektrum di alta qualità. Horizon Hobby rifiuta qualsiasi supporto o garanzia riguardo, ma non limitato a, compatibilità e prestazioni di prodotti contraffatti o che dichiarano compatibilità con Spektrum.

## INDICE

Veicolo resistente all'acqua con elettronica impermeabile.....	43	Utilizzo della trasmissione a due velocità.....	48
Contenuto della scatola.....	44	Manutenzione del veicolo.....	49
Apparecchiature necessarie.....	44	ESC Operation.....	50
Strumenti Consigliati.....	44	Programmazione ESC.....	50
Lista di controllo pre-utilizzo.....	45	Rapporti di riduzione.....	51
Parti del veicolo.....	45	Guida alla risoluzione dei problemi.....	51
Caricare la batteria del veicolo.....	46	Garanzia.....	52
Installare le batterie del trasmettitore.....	46	Garanzia e Assistenza - Informazioni per i contatti.....	53
Funzioni Della Trasmittente.....	46	Dichiarazione di conformità per l'Unione europea.....	53
Regolazione del porta batteria del modello.....	47	Viste esplose.....	54
Installare la batteria del veicolo.....	47	Elenco componenti.....	59
Connessione (binding).....	48	Elettronica.....	61
Provare la portata del radiocomando.....	48		

## VEICOLO RESISTENTE ALL'ACQUA CON ELETTRONICA IMPERMEABILE

Il vostro nuovo veicolo Horizon Hobby è stato progettato e costruito con una combinazione di componenti impermeabili e resistenti all'acqua, per consentirvi di utilizzare il prodotto in molte situazioni "umide," incluse pozze, ruscelli, erba bagnata, neve e anche pioggia.

Sebbene tutto il veicolo sia altamente resistente all'acqua, tuttavia non è completamente impermeabile e NON si può trattare come fosse un sottomarino. I vari componenti elettronici usati sul veicolo, come il regolatore elettronico di velocità (ESC), i servi e il ricevitore, sono impermeabili, però molti dei componenti meccanici sono solo resistenti all'acqua e non si possono immergere.

Le parti metalliche, inclusi i cuscinetti, le cerniere, viti e dadi, come pure i contatti sui cavi elettrici, sono suscettibili di corrosione se non si fa una particolare manutenzione dopo l'uso sul bagnato. Per prolungare al massimo le prestazioni nel tempo e tenere valida la garanzia, le procedure descritte nella sezione "Manutenzione in condizioni umide," si devono applicare regolarmente se si sceglie di correre sul bagnato. Se non siete disposti ad eseguire questa manutenzione aggiuntiva, allora dovete evitare di utilizzare il veicolo in queste condizioni.



**ATTENZIONE:** L'uso incauto di questo prodotto o il mancato rispetto delle seguenti precauzioni può portare ad un malfunzionamento del prodotto e/o invalidare la garanzia.

### PRECAUZIONI GENERALI

- Leggete attentamente le procedure di manutenzione del vostro veicolo in condizioni umide, per essere sicuri di avere tutte le attrezzature necessarie per questo scopo.
- Non tutte le batterie si possono usare in condizioni di umidità. Consultate il costruttore delle batterie prima di utilizzarle. Bisogna avere cautela quando si usano le batterie Li-Po in condizioni di bagnato.
- Molti trasmettitori non sono resistenti all'acqua. Consultate i relativi manuali o il costruttore prima dell'utilizzo.
- Non utilizzate mai il vostro trasmettitore o il veicolo quando ci sono lampi.
- Non utilizzate il vostro veicolo quando c'è il rischio che entri in contatto con acqua salata (acqua marina o acqua proveniente da una strada su cui sia stato sparso del sale), acqua contaminata o inquinata. L'acqua salata è molto conduttiva e altamente corrosiva, perciò bisogna usare molta cautela.

- Anche il minimo contatto con l'acqua potrebbe ridurre la vita del vostro motore se non è stato certificato come impermeabile o resistente all'acqua. Se dovesse essere troppo umido, accelerate poco finché l'acqua non viene rimossa dal motore. Far girare forte un motore bagnato potrebbe danneggiarlo rapidamente.
- Guidare sul bagnato può ridurre la vita del motore. La resistenza aggiuntiva in queste condizioni causa uno sforzo eccessivo. Modificate il rapporto di riduzione diminuendo il pignone o aumentando la corona. Questo aumenta la coppia (e la vita del motore) quando si utilizza il veicolo nel fango, in pozzanghere profonde o qualsiasi altra situazione in cui l'umidità possa aumentare il carico del motore per lungo tempo.

### MANUTENZIONE IN CONDIZIONI UMIDE

- Scaricare l'acqua raccolta negli pneumatici facendoli girare ad alta velocità. Togliere la carrozzeria e rovesciare il veicolo, poi dare alcune brevi accelerate finché l'acqua non viene rimossa.



**ATTENZIONE:** Durante l'operazione precedente, tenere sempre lontano dalle parti rotanti mani, dita, attrezzi o altri oggetti liberi di muoversi.

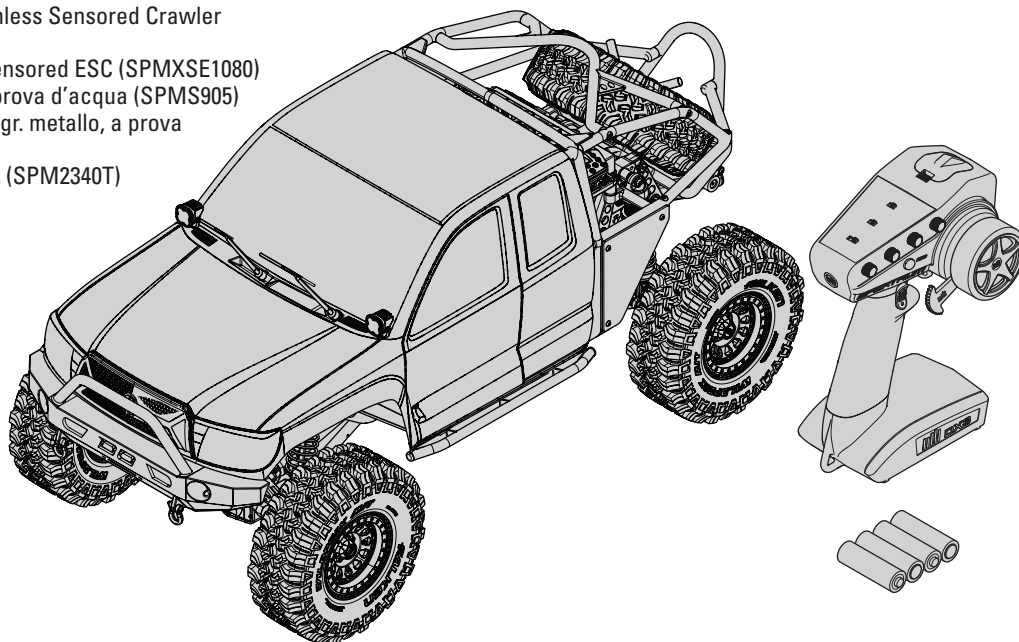
- Togliere la batteria ed asciugarne i contatti. Se avete un compressore o una bombola di aria compressa, soffiare via l'eventuale acqua rimasta all'interno del connettore.
- Smontate le ruote/gomme dal veicolo e risciacquatele con attenzione per togliere il fango e la polvere usando un getto di acqua. Evitate di risciacquare i cuscinetti e la trasmissione.

**AVVISO:** Non usare acqua sotto pressione per pulire il vostro veicolo.

- Usate un compressore o una bombola di aria compressa per asciugare il veicolo e togliere i residui di acqua eventualmente rimasti nelle piccole fessure e negli angoli.
- Spruzzare un olio impermeabilizzante o un lubrificante su cuscinetti, elementi di fissaggio e altre parti metalliche. Non spruzzare sul motore.
- Lasciate che il veicolo si asciughi all'aria prima di riporlo. L'acqua (e l'olio) continuerà a sgocciolare per alcune ore.
- Smontate il veicolo più di frequente, ispezionando e lubrificando le parti seguenti:
  - I cuscinetti dei mozzi sugli assi anteriore e posteriore.
  - Tutte le scatole di trasmissione, ingranaggi e differenziali.
  - Pulite il motore con un adatto prodotto aerosol e rilubrificate le boccole con olio leggero per motore.

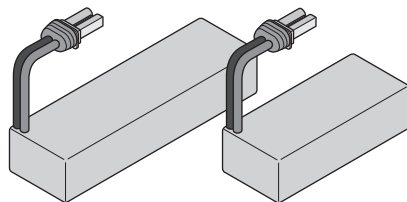
## CONTENUTO DELLA SCATOLA

- SCX6 1/6 Trail Honcho RTR
- SR515 DSMR 5 CH Ricevitore (SPMSR515)
- 1200Kv 1/6 Motore elettrico Brushless Sensored Crawler (SPMXSM3100)
- 120A Crawler Smart Brushless Sensored ESC (SPMXSE1080)
- S905 Servo su larga scala 15T, a prova d'acqua (SPMS905)
- Servo per modelli di superficie, ingr. metallo, a prova d'acqua (SPMS614)
- Trasmittente Spektrum DX3 2,4 GHz (SPM2340T)
- (4) Batterie alcaline AA

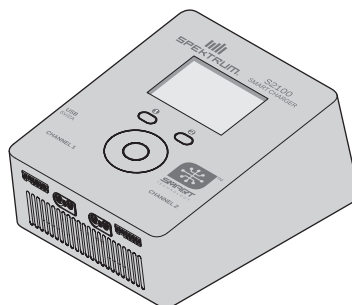


## APPARECCHIATURE NECESSARIE

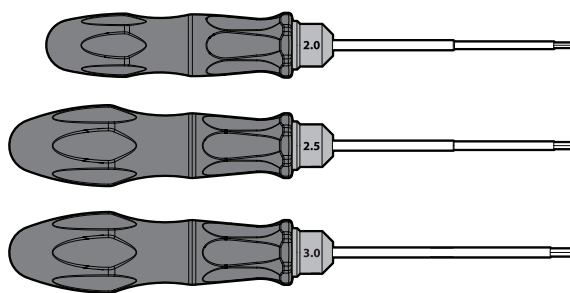
- Batteria LiPo 3S Standard or "Corta" (richiede connettore IC5)



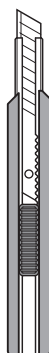
- Caricabatterie compatibile con la batteria scelta per il veicolo



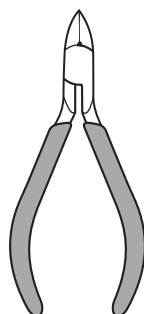
## STRUMENTI CONSIGLIATI



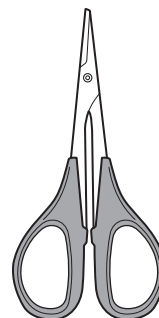
- Cacciaviti esagonali (2.0, 2.5, 3.0mm)



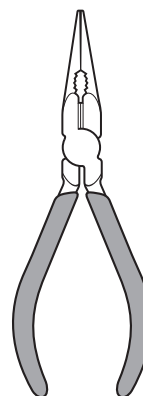
- Taglierino



- Tronchesino



- Forbici curve



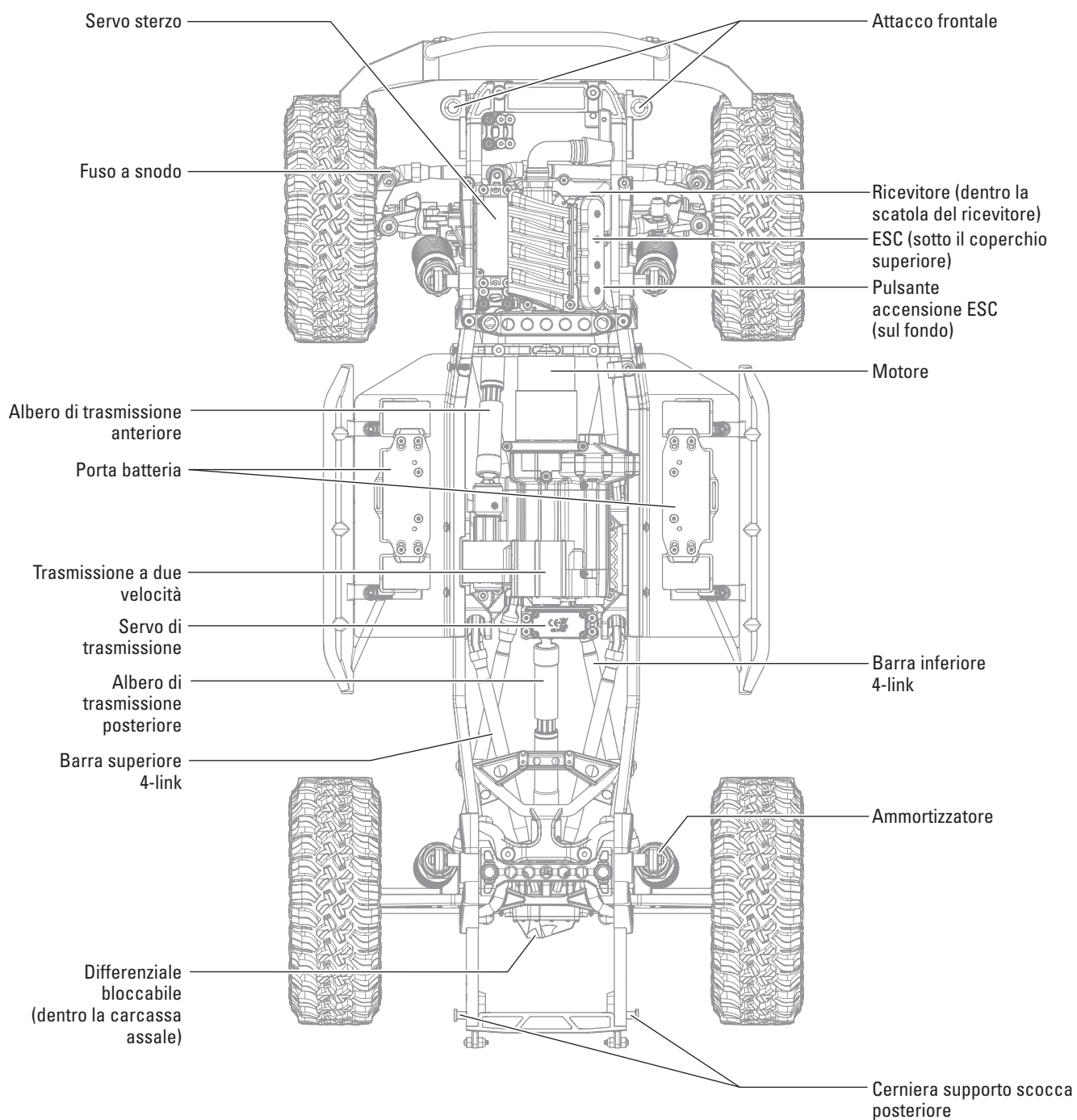
- Pinze a becchi lunghi

## LISTA DI CONTROLLO PRE-UTILIZZO

Leggere il manuale
Acquisire familiarità con il veicolo e i suoi componenti
Verificare che tutte le viti, in particolare le viti di fissaggio dell'albero di trasmissione, siano state ben serrate in fabbrica
Caricare la batteria del veicolo
Installare 4 batterie AA nella trasmittente
Accendere la trasmittente

Installare la batteria del veicolo nel modello
Verificare il corretto funzionamento dell'acceleratore e dello sterzo
Provare la portata del radiocomando
Ora è possibile pilotare il veicolo e mettersi alla prova: <b>BUON DIVERTIMENTO!</b>
Realizzare eventuali operazioni di manutenzione necessarie sul veicolo

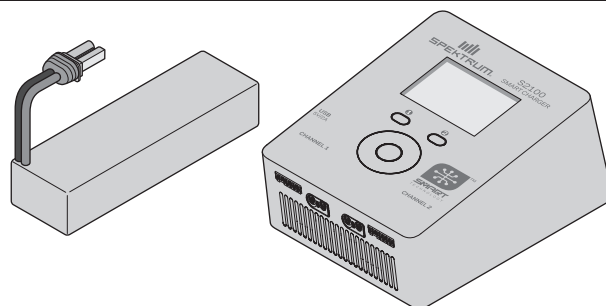
## PARTI DEL VEICOLO



## CARICARE LA BATTERIA DEL VEICOLO

Seguire le istruzioni del produttore affinché il caricabatterie carichi correttamente la batteria del veicolo.

**ATTENZIONE:** utilizzare esclusivamente caricabatterie progettati per la ricarica del tipo di batteria scelto. Utilizzando un caricabatterie errato o con impostazioni inadeguate, la batteria potrebbe prendere fuoco o esplodere.



## INSTALLARE LE BATTERIE DEL TRASMETTITORE

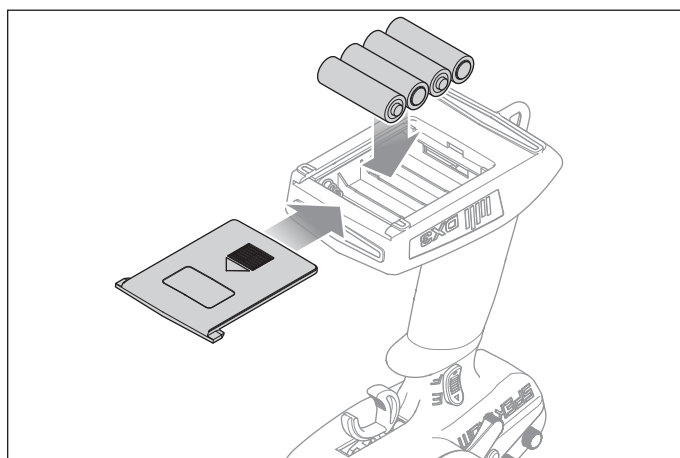
Per questo trasmettitore servono 4 pile AA.

1. Togliere il coperchio del portapile dal trasmettitore.
2. Inserire le pile come illustrato.
3. Rimettere a posto il coperchio del portapile.

**ATTENZIONE:** Non rimuovere mai le batterie dal trasmettitore mentre il modello è acceso. Una perdita di controllo del modello, danni o lesioni potrebbe verificarsi.

**ATTENZIONE:** se si usano anche le batterie ricaricabili, si raccomanda di caricare solo queste. È pericoloso caricare le pile a secco perché potrebbero esplodere causando lesioni e/o danni.

**ATTENZIONE:** se le batterie vengono sostituite con tipi non adatti, potrebbero esplodere. Le batterie si devono smaltire nel modo corretto secondo le disposizioni locali.



## FUNZIONI DELLA TRASMITTENTE

A/B. PULSANTE CANALE 3 (FUNZIONE A DUE VELOCITÀ )

C. GAS/FRENO

D. VOLANTINO STERZO

E. RATEO STERZO

Regola il fine corsa dello sterzo

F. RATEO FRENO

Regola il fine corsa del freno.

G. TRIM STERZO

Regola il punto centrale dello sterzo. Il trim dello sterzo è solitamente regolato fino a ottenere la marcia del veicolo in linea retta.

H. TRIM GAS

Regola il punto neutro del gas

I. INDICATORE DI LIVELLO DELLA BATTERIA SMART

J. INVERSIONE CORSA SERVO

Per invertire il canale di gas (TH) o sterzo (ST), impostare il corrispondente interruttore su "N" per normale, "R" per inversione.

K. LIMITE GAS

Limita la potenza del motore al 50/75/100%

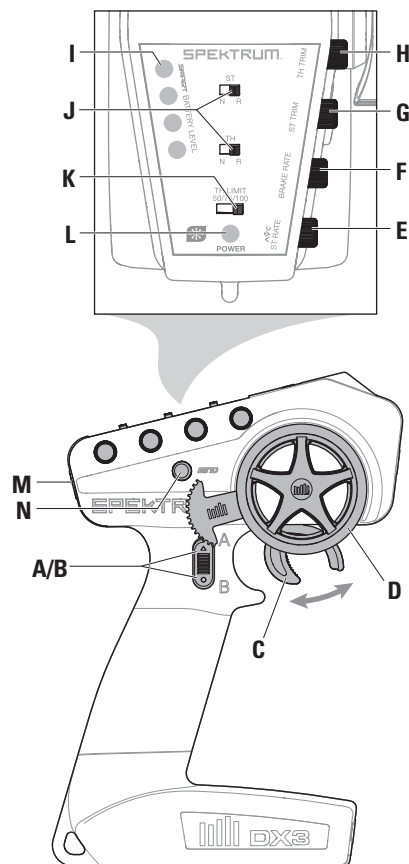
Selezionare 50% o 75% per i piloti meno esperti e quando si pilota il modello in spazi ridotti.

L. LED ON/OFF

- **Luci rosse fisse:** connessione radio presente e carica della batteria adeguata
- **Luci rosse lampeggianti:** la tensione della batteria è eccessivamente bassa. Sostituire le batterie

M. PULSANTE DI ACCENSIONE

N. TASTO DI BINDING

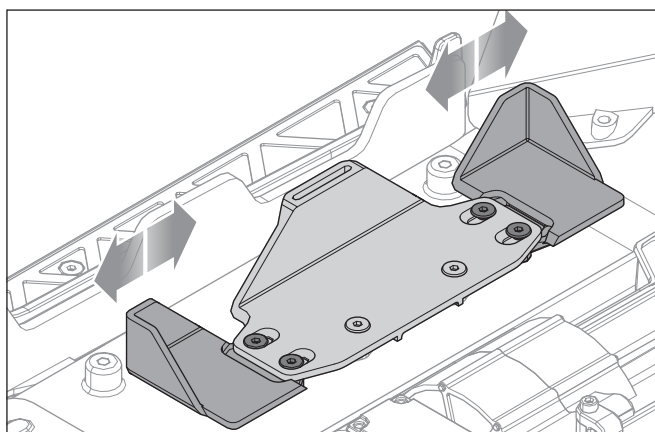


## REGOLAZIONE DEL PORTA BATTERIA DEL MODELLO

I porta batteria sono regolabili per adattarli a batterie di dimensioni differenti.

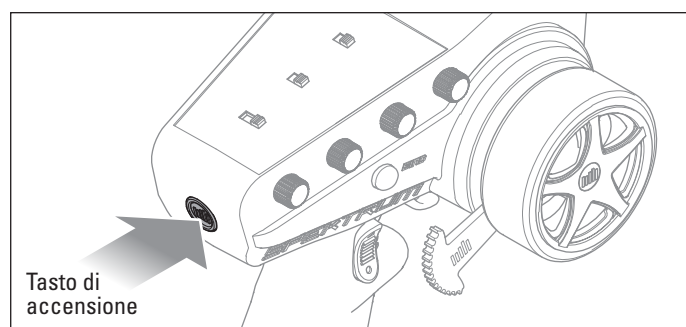
Per regolare il porta batteria:

1. Allentare le quattro viti a testa piatta mostrate nell'illustrazione.
2. Far scorrere le estremità del porta batteria dentro o fuori come richiesto dalla batteria.
3. Serrare le quattro viti a testa piatta. Non serrare eccessivamente le viti.

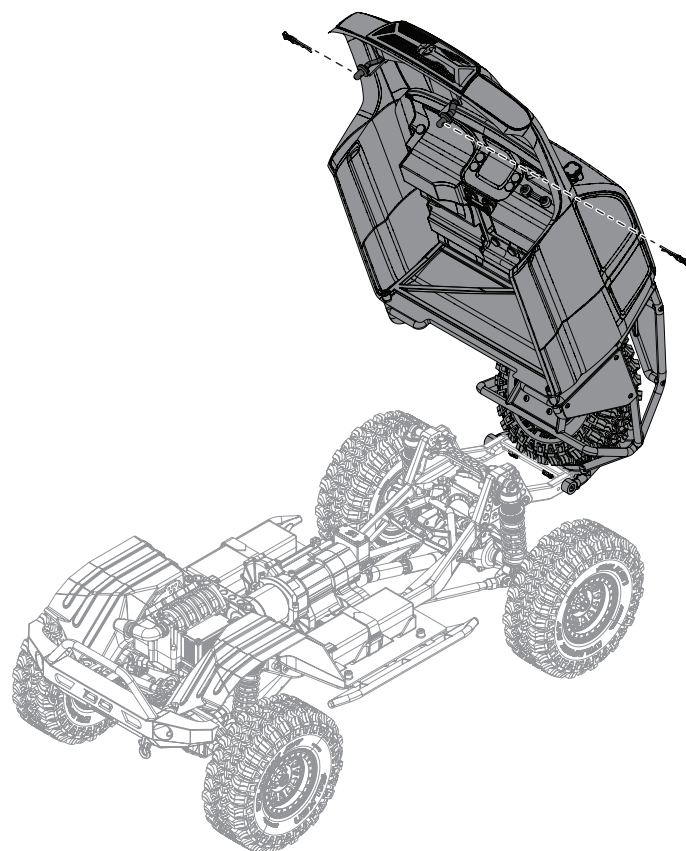


## INSTALLARE LA BATTERIA DEL VEICOLO

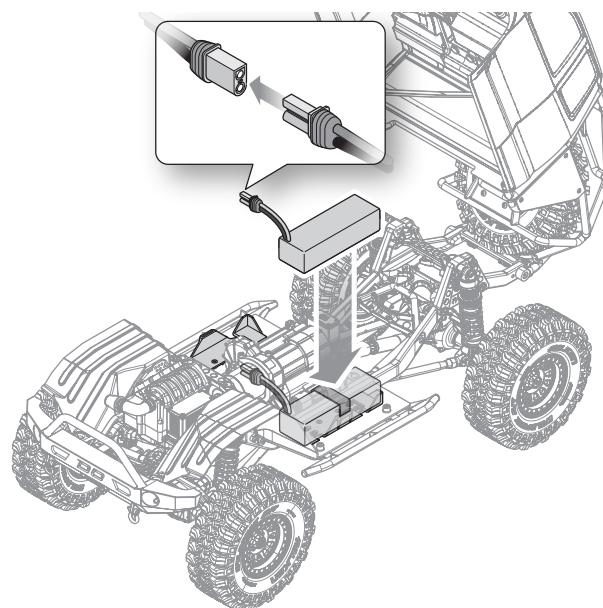
I passaggi che seguono mostrano l'installazione di una batteria singola di dimensioni standard nel vassoio porta batteria di sinistra del veicolo. L'autonomia del veicolo può essere estesa installando un secondo pacco batteria nel vassoio porta batteria del lato opposto, utilizzando un cablaggio parallelo a Y (SPMXCA509). Questo secondo pacco batteria va installato nel vassoio porta batteria sul lato opposto.



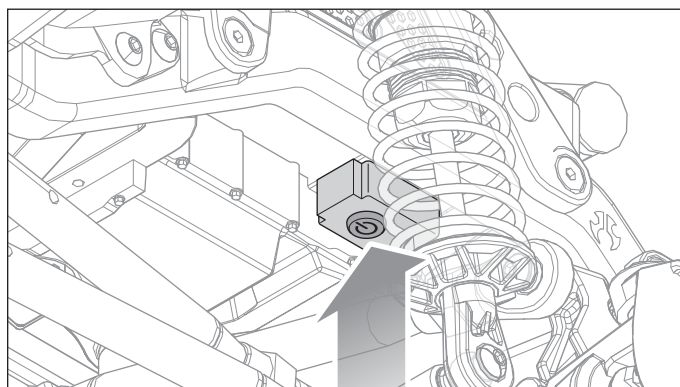
1. Accendere la trasmittente.



2. Rimuovere le due clip sotto la carrozzeria.
3. Sollevare la carrozzeria dal telaio.



4. Installare la batteria nel porta batteria. La lunghezza del porta batteria è regolabile per adattarla alla batteria, come mostrato nella sezione precedente.
5. Fissare la batteria usando la fascetta a strappo.
6. Collegare la batteria all'ESC.
7. Rimontare la carrozzeria e le quattro clip al telaio.



8. Accendere il ricevitore/ESC premendo il pulsante di alimentazione che si trova sul fondo del telaio, di fronte al servo dello sterzo.

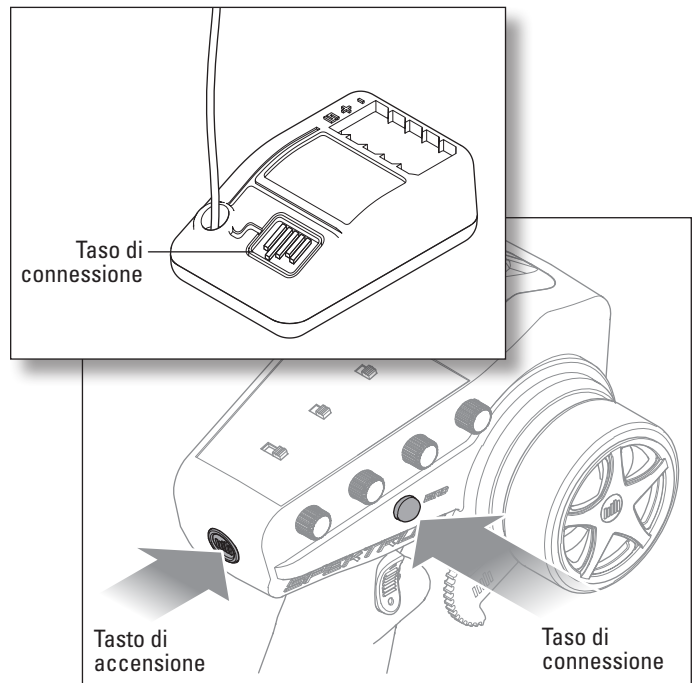
**AVVISO:** spegnere l'ESC e scollegare sempre la batteria dall'ESC prima di spegnere la trasmittente. Non farlo può causare la perdita di controllo del modello.

## CONNESSIONE (BINDING)

Il binding è la procedura di programmazione con la quale il ricevitore impara a riconoscere il codice identificativo universalmente univoco GUID (Globally Unique Identifier) della trasmittente a cui viene associato. Trasmittente e ricevitore sono connessi in fabbrica. Se è necessario ripetere il binding, seguire le istruzioni riportate di seguito.

1. Collegare una batteria a piena carica all'ESC/ricevitore.
2. Scollegare il cavo del servo della trasmissione a due velocità dal ricevitore.
3. Premere e tenere premuto il tasto di binding sul ricevitore.
4. Accendere il modello.
5. Rilasciare il tasto di binding quando il ricevitore entra in modalità di binding, come indicato dal LED lampeggiante sul ricevitore.
6. Con il grilletto del gas su neutro, premere e tenere premuto il tasto di binding della trasmittente mentre questa viene accesa in modo da impostare la trasmittente in modalità di binding. Il comando dell'acceleratore deve essere in posizione neutra per impostare i failsafe.
7. Il processo di binding è completo quando il LED sul ricevitore rimane acceso fisso.
8. Collegare il cavo del servo della trasmissione a due velocità al ricevitore.

Il binding va ripetuto quando è necessario modificare le posizioni di failsafe; per esempio, quando si invertono i comandi di acceleratore o sterzo.



## PROVARE LA PORTATA DEL RADIOCOMANDO

È opportuno testare il radiocomando prima di azionare il veicolo per garantirne il corretto funzionamento e una buona portata.

1. Accendere la trasmittente.
2. Collegare la batteria nel veicolo.
3. Chiedere a un'altra persona di reggere il veicolo tenendo mani e lembi di vestiario non aderenti lontano dalle parti mobili.
4. Allontanarsi fino a raggiungere la distanza massima di funzionamento pianificata dal veicolo.
5. Girare il volantino dello sterzo da un lato e dall'altro e azionare l'acceleratore, avanti e indietro, per verificare la presenza di eventuali comportamenti anomali.
6. In tal caso, NON utilizzare il veicolo. Chiamare il centro assistenza per ricevere aiuto.



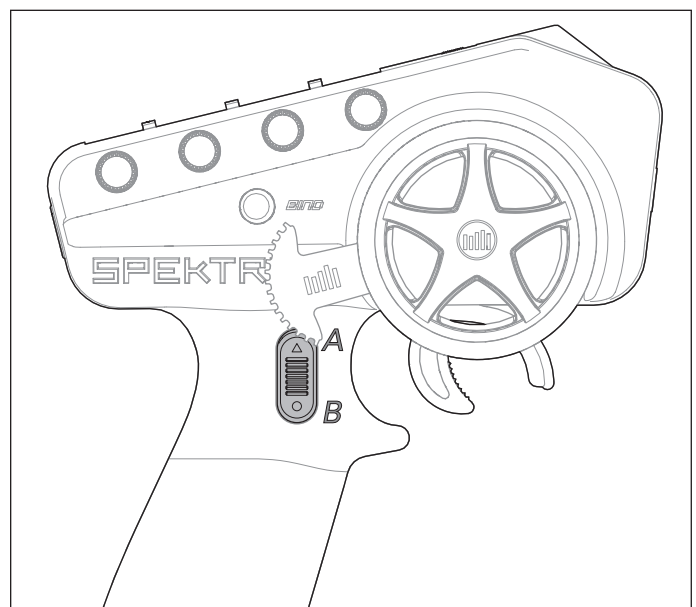
## UTILIZZO DELLA TRASMISSIONE A DUE VELOCITÀ

Il veicolo monta una trasmissione a due velocità già installata e il cambio marcia avviene premendo l'interruttore A/B sulla trasmittente.

Utilizzo della trasmissione a due velocità:

1. rallentare il veicolo a circa 1,5 km/h.
2. Premere l'interruttore A/B sulla trasmittente per cambiare marcia.

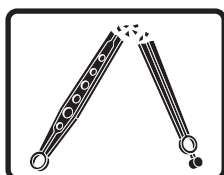
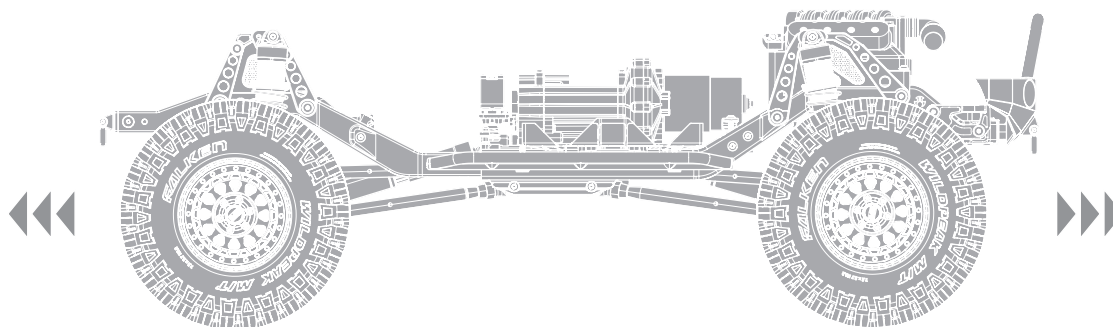
**AVVISO:** non cambiare marcia con il veicolo fermo o in movimento ad alta velocità. Farlo provocherà danni agli ingranaggi della trasmissione e al servo del cambio.



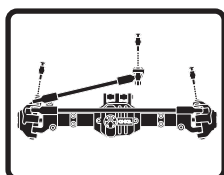


## MANUTENZIONE DEL VEICOLO

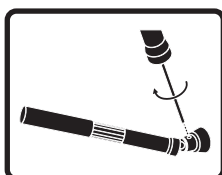
Proprio come una macchina o un pick-up a grandezza naturale, il modello RC deve essere sottoposto a regolare manutenzione per garantire prestazioni ottimali. La manutenzione preventiva consente anche di evitare inutili rotture dei componenti che potrebbero richiedere riparazioni costose. Di seguito vengono forniti alcuni suggerimenti per una manutenzione adeguata del veicolo.



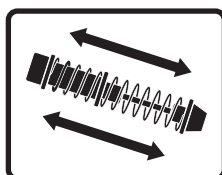
Sostituire eventuali componenti visibilmente piegati o danneggiati



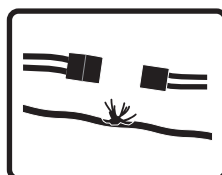
Verificare l'usura dei giunti sferici delle bielle dello sterzo e delle sospensioni (sostituirli se necessario)



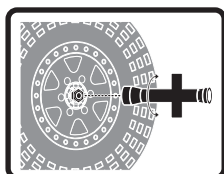
Verificare le viti di fissaggio dell'albero di trasmissione e applicare del frenafili se necessario



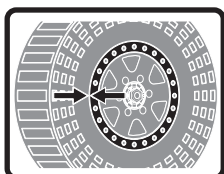
Verificare che gli ammortizzatori operino in modo fluido e regolare



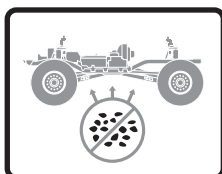
Verificare la presenza di parti allentate o cavi danneggiati



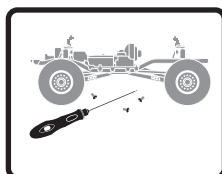
Verificare che i dadi delle ruote siano ben serrati



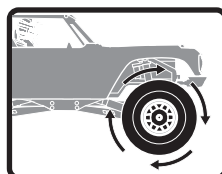
Assicurarsi che i talloni delle ruote aderiscano ancora perfettamente lungo tutta la circonferenza del cerchio



Mantenere il telaio privo di sporco o detriti



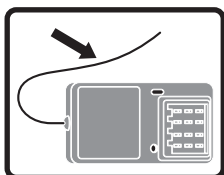
Verificare la presenza di viti allentate sul telaio, in particolare le viti di blocco dello snodo, del mozzo centrale e dell'assale



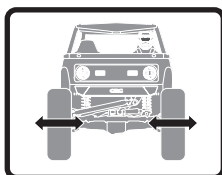
Verificare che la trasmissione operi in modo fluido e senza impedimenti



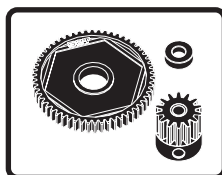
Se presente, verificare il funzionamento della frizione antisaltellamento



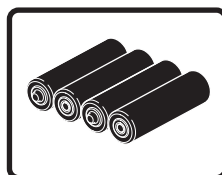
Verificare che l'antenna del ricevitore non sia danneggiata



Verificare che lo sterzo si muova liberamente



Ispezionare la corona e il pignone per verificare la presenza di danni



Sostituire le batterie della trasmittente quando indicato dalla trasmittente, come descritto al paragrafo 'Funzioni della trasmittente'

## ESC OPERATION

### SPECIFICHE

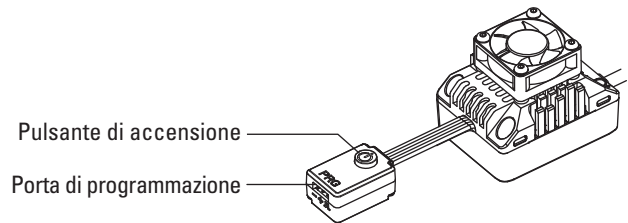
Dimensioni (L x P x H)	47mm x 36mm x 24mm
Peso	113.4g
Corrente max	120A
Range tensione	2-4S Lipo
Tensione uscita servo (BEC)	6 o 7,4 V selezionabili, Corrente continua di 6A
Connettore ingresso batteria	IC5 (compatibile EC5)
Connettori motore	5mm a banana

\* L'impostazione di default per lo spegnimento per bassa tensione è Li-Po.

### STATO LED

### INDICA

Funzionamento normale	LED rosso e verde Off	L'acceleratore è al neutro
	Il LED rosso rimane acceso	L'acceleratore viene mosso dal neutro, in avanti o in retromarcia/freno
Codici di errore	Lampeggio singolo continuo del LED rosso	Protezione da bassa tensione (LVC) attivata
	Lampeggio singolo continuo del LED verde	Protezione termica ESC attivata
	Lampeggio doppio continuo del LED verde	Protezione termica motore attivata
	Lampeggio continuo dei LED rosso e verde	Errore sensore. Controllare il collegamento del filo del sensore motore



### ACCOPIAMENTO MOTORE-ESC

Nel caso in cui il motore abbia subito un forte impatto o si mostri soggetto a surriscaldamento o a generazione anomala di potenza, è necessario eseguire la procedura di accoppiamento automatico tra ESC e motore qui descritta:

1. Scollegare il cavo dell'acceleratore dal ricevitore.
2. Rimuovere il pignone dal motore.

**AVVISO:** non provare ad accoppiare ESC e motore senza aver prima rimosso il pignone dal motore. La mancata rimozione del pignone può portare il veicolo ad accelerare involontariamente e risultare in un accoppiamento non corretto.

3. Collegare una batteria completamente carica all'ESC.
4. Tenere premuto il pulsante di accensione. Il LED rosso sul pulsante di accensione lampeggia, seguito da un doppio lampeggio breve che si ripete dopo 8 secondi circa.
5. Rilasciare il pulsante di accensione.
6. Il motore inizierà a girare automaticamente e il LED verde sull'ESC lampeggerà. Quando il motore si ferma, il LED verde rimane acceso fisso, indicando che il processo di accoppiamento è completo.
7. Spegnerne l'ESC.
8. Rimontare il pignone sul motore.
9. Collegare il cavo dell'acceleratore al ricevitore.

## CALIBRAZIONE DI TRASMITTENTE ED ESC

Per poter usare l'ESC è prima necessario calibrare le posizioni di neutro, marcia avanti e retromarcia/freno dell'acceleratore sulla trasmittente. Per calibrare la trasmittente e l'ESC:

1. Accendere la trasmittente.
2. Collegare una batteria completamente carica all'ESC.
3. Tenere premuto il pulsante di accensione dell'ESC.
4. Rilasciare il pulsante quando il LED rosso sul pulsante lampeggia. Il LED rosso sull'ESC comincia a lampeggiare.
5. Con il grilletto della trasmittente in posizione neutra, premere il pulsante di accensione dell'ESC per memorizzare la posizione neutra. Il LED verde sull'ESC lampeggia una volta e il motore emette un singolo tono acustico per indicare che la posizione neutra è stata memorizzata.
6. Premere a fondo il grilletto dell'acceleratore della trasmittente e premere e rilasciare il pulsante di accensione dell'ESC. Il LED verde sull'ESC lampeggia due volte e il motore emette due segnali acustici per indicare che la posizione di massima accelerazione è stata memorizzata.
7. Spingere il grilletto della trasmittente tutto in avanti nella posizione di piena frenata/retromarcia e premere il pulsante di accensione dell'ESC. Il LED verde sull'ESC lampeggia tre volte e il motore emette tre segnali acustici per indicare che la posizione di frenata/retromarcia è stata memorizzata. ESC e motore sono ora pronti per essere usati.

## PROGRAMMAZIONE ESC

### PROGRAMMAZIONE CON DI OPTIONAL SMART PROGRAMMER BOX SPMXCA200

1. Scollegare la ventola e collegare il cavo di programmazione alla porta della ventola.
2. Collegare la batteria all'ESC.
3. Accendere il Box e selezionare il parametro con il tasto SELECT (Selezione).
4. Cambiare i valori del parametro selezionato con il tasto EDIT (Modifica).
5. Premere il tasto SAVE (Salva) per salvare le modifiche. L'ESC va spento e riacceso affinché le modifiche salvate siano applicate.

Programmable Item	Option 1	Option 2	Option 3	Option 4	Option 5	Option 6	Option 7	Option 8	Option 9	Option 10
1. Modalità di marcia	<b>F/R</b>	F/R/B								
2. Tensione di taglio	Disattivato	Basso	<b>Medio</b>	Alto						
3. Corrispondenza RPM/acceleratore	Basso	<b>Medio</b>	Alto							
4. Potenza max in avanti	25%	37,5%	50%	62,5%	75%	87,5%	<b>100%</b>			
5. Potenza max in retromarcia	25%	37,5	50%	62,5%	75%	87,5%	<b>100%</b>			
6. Anticipo turbo	0° – 10° regolabile in incrementi di 1° (0° default)									
7. Ritardo turbo	<b>Istantaneo</b>	0,1 s	0,2 s	0,3 s	0,4 s	0,5 s				
8. Potenza del freno motore	50% – 200% regolabile in incrementi del 5% (default: 80%)									
9. Ritardo freno motore	Livello 1	Livello 2	Livello 3	<b>Livello 4</b>	Livello 5	Livello 6	Livello 7	Livello 8	Livello 9	Auto
10. Campo neutro	6% – 17% regolabile in incrementi dell'1% (default: 10%)									
11. Risposta all'accelerazione (Punch)	Livello 1	Livello 2	Livello 3	Livello 4	<b>Livello 5</b>	Livello 6	Livello 7	Livello 8	Livello 9	
12. Tensione BEC	<b>6,0V</b>	7,4V								

- 1. Modalità di marcia:** Selezionare la modalità di marcia, Forward (Avanti) e Reverse (Retromarcia) senza freno (F/R) è la modalità rock crawler consigliata. Selezionare Forward Reverse e Brake (F/R/B) se si vuole utilizzare il comando in retromarcia dell'acceleratore per controllare i freni.
- 2. Tensione di taglio:** Protezione da bassa tensione (LVC) per le batterie LiPo. Questa funzione è finalizzata soprattutto a evitare danni da sovrascarica alle batterie LiPo. Se la protezione LVC è attiva, l'ESC riduce la potenza al 50% e dopo 10 secondi la taglia quando la tensione scende sotto la soglia di taglio. Il LED rosso inizia a lampeggiare quando l'ESC entra in modalità LVC. Se la funzione LVC è disattivata, l'ESC non taglia la potenza quando la tensione è bassa. Si sconsiglia di impostare la protezione LVC su "Disattivato" se si usa una batteria L-Po, perché senza la funzione LVC la batteria LiPo rischia di subire danni in caso di sovrascarica.
  - NIMH - Per una batteria NiMH, si consiglia di disabilitare la funzione impostandola su "Disattivato".
  - Tensione di interruzione - l'ESC imposta la tensione di taglio per la batteria in base alla tensione della batteria rilevata quando la batteria viene collegata.
- 3. Corrispondenza RPM/acceleratore:** Il regime del motore cambia quando il veicolo incontra ostacoli o le condizioni del suolo cambiano (il numero di giri/motore cambia in base al carico sul veicolo). Questa impostazione determina quanto aggressivamente l'ESC varia il regime motore in base al carico. Quando gli input dell'acceleratore rimangono invariati, impostare questo parametro su "Low" (Basso) trasmette una risposta analoga a quella di un motore a spazzole. Impostandolo su "High" (Alto) si esalta il senso di controllo sulla velocità, facendo sì che il veicolo mantenga la velocità a una data impostazione dell'acceleratore indipendentemente dalla resistenza. L'impostazione di default è media. Questa funzione è disponibile solo nella modalità "Forward and Reverse (rock crawler)".
- 4. Potenza max in avanti:** È la potenza applicata al motore quando il grilletto del gas è in posizione di piena accelerazione. È possibile ridurre il valore per ottenere un miglior controllo o per "sentire" meglio il veicolo quando si pilota un crawler su terreno difficile.
- 5. Potenza max in retromarcia:** È la potenza applicata al motore quando il grilletto del gas è in posizione di piena retromarcia. In genere un valore basso è adatto alla maggior parte dei piloti.
- 6. Anticipo turbo:** Questo parametro è regolabile tra 0 e 10° e il valore selezionato è quello che sarà applicato alla piena accelerazione. Di solito si attiva sui rettilinei lunghi per consentire al motore di sprigionare tutto il suo potenziale. L'anticipo del turbo aggiunge un margine di potenza alla piena accelerazione.
- 7. Ritardo turbo:** Quando è impostato su "Istantaneo", l'anticipo del turbo viene attivato immediatamente non appena il grilletto del gas viene spinto a piena accelerazione. I valori del ritardo turbo ritardano l'applicazione del valore di anticipo turbo selezionato.
- 8. Potenza del freno motore:** È la forza frenante esercitata quando il grilletto del gas è in posizione neutra. Valori di freno motore maggiori sono utilizzati per fornire una frenata in posizione più ferma o per migliorare la frenata in discesa.
 

**IMPORTANTE:** il freno motore consuma più potenza e produce più calore; iniziare applicando valori bassi e usare con cautela. Migliorare la ventilazione dell'ESC se il calore è eccessivo.
- 9. Ritardo freno motore:** Questa funzione gestisce quanto rapidamente l'ESC applica il freno motore. Il rapporto di forza frenante è configurabile da 1 (molto dolce) a 9 (molto aggressivo); i valori inferiori applicano il freno in maniera più graduale ed evitano arresti improvvisi o frenate a scatto. Nella modalità Auto, l'ESC regola automaticamente il ritardo del freno motore in base alla velocità rilevata e può essere di aiuto nel prevenire il ribaltamento del veicolo o danni alla trasmissione causati da brusche frenate, oltre a fornire una maggiore sensibilità sulla frenata a bassa velocità.
  - Più alta è la velocità rilevata, minore il ritardo del freno motore.
  - Più bassa è la velocità rilevata, maggiore il ritardo del freno motore.
- 10. Campo neutro:** Regolare questo parametro secondo le proprie preferenze per tenere conto della zona morta nella risposta del gas. Se si notano comportamenti del freno motore non coerenti, aumentare il valore del campo neutro.
- 11. Risposta all'accelerazione (Punch):** Il parametro può essere impostato tra 1 (molto dolce) a 9 (molto aggressivo). Questa funzione è molto utile per prevenire lo slittamento a vuoto delle ruote. I livelli da 7 in su richiedono batterie con capacità di scarica rapida. Se il veicolo singhiozza o perde improvvisamente potenza durante l'accelerazione, la batteria potrebbe non avere capacità di scarica adeguate per l'applicazione. Ridurre il valore di punch, le dimensioni degli ingranaggi o passare a una batteria con un C superiore.
- 12. Tensione BEC:** Opzione 1: 6,0 V adeguata per la maggior parte dei servo standard. Non consigliata per i servo HV (alta tensione).
  - Opzione 2: 7,4V adeguata per i servo ad alta tensione. Non utilizzare quest'opzione con i servo standard; è possibile che servo standard da 5-6 V possano subire danni da questa impostazione di tensione.
- 13. Rotazione del motore:** Cambiare questa impostazione per invertire il senso di rotazione del motore. Non cambiare l'ordine di cablaggio con questa combinazione motore/ESC.

## RAPPORTI DI RIDUZIONE

TABELLA DEI RAPPORTI DI RIDUZIONE CORONA/PIGNONE

Dimensioni pignone	11	12	13	14	15	16	17
Velocità bassa	81,47	74,68	68,94	64,01	59,75	56,01	52,72
Velocità alta	44,85	41,11	37,95	35,24	32,89	30,83	29,02

Pignone standard

## GUIDA ALLA RISOLUZIONE DEI PROBLEMI

PROBLEMA	POSSIBILE CAUSA	SOLUZIONE
Il sistema non si collega	Trasmittente e ricevitore sono troppo vicini tra loro	Spostare la trasmittente a 2,5-4 m dal ricevitore
	Si è in prossimità di oggetti metallici	Allontanarsi dagli oggetti metallici
	Ricevitore associato a un diverso modello di memoria	Assicurarsi che nella trasmittente sia attivo il modello di memoria corretto
	La trasmittente è stata impostata in modalità di binding e non è più associata al ricevitore	Ripetere il binding tra trasmittente e ricevitore e poi ricalibrazione
Il ricevitore va in modalità failsafe a breve distanza dal trasmettitore	Controllare che l'antenna del ricevitore sia integra	L'antenna deve essere in posizione protetta e quanto più in alto possibile Sostituire il ricevitore o contattare il supporto tecnico Horizon
	Bassa tensione dalla batteria del ricevitore. Se la tensione è bassa, la batteria può scendere per un istante sotto i 3,5 V, provocando uno sbalzo di tensione del ricevitore e successiva riconnessione	Caricare la batteria del veicolo o del ricevitore. I ricevitori Spektrum necessitano di almeno 3,5 V per funzionare
Il ricevitore smette di rispondere durante il funzionamento	Fili o connettori tra batteria e ricevitore allentati o danneggiati	Controllare i fili e il collegamento tra batteria e ricevitore. Riparare o sostituire i fili e/o i connettori

PROBLEMA	POSSIBILE CAUSA	SOLUZIONE
Il veicolo non si muove	Le batterie non sono state installate correttamente nella trasmittente	Assicurarsi che le batterie della trasmittente siano installate correttamente
	Batteria scarica o assente nel veicolo	Installare una batteria appena ricaricata sul veicolo
	Motore danneggiato	Sostituire il motore
	Cavi danneggiati o rotti	Sostituire i cavi danneggiati
	L'ESC viene spento dal circuito di protezione termica	Lasciare raffreddare completamente l'ESC
Perdita del controllo del veicolo	Antenna posizionata in modo errato	Assicurarsi che l'antenna della trasmittente non sia bloccata e che l'antenna del ricevitore sia posizionata correttamente
	Batterie scariche o assenti nel veicolo	Installare una batteria appena ricaricata sul veicolo e batteria nuove sulla trasmittente
	Posizione neutra o del trim errata	Regolare il trim dello sterzo
	Ricevitore e/o batteria non collegati correttamente	Verificare tutti i collegamenti del ricevitore e della batteria
La funzione sterzo e/o acceleratore è invertita	La corsa del servo è invertita a livello della trasmittente	Mettere in posizione corretta l'interruttore d'inversione della corsa del servo sulla trasmittente
	I cavi del motore non sono collegati correttamente	Verificare che tutti i cavi del motore abbiano polarità corretta e siano ben collegati
ESC ON - No azionamento motore, bip o LED	Problema di connessione/batteria	Ricaricare/sostituire la batteria. Controllare tutte le connessioni
	ESC o interruttore danneggiati	Riparare/sostituire ESC/interruttore ESC
	Motore danneggiato	Riparare/sostituire
Motore - Si arresta e il LED lampeggia	Protezione da bassa tensione	Se il LED dell'ESC lampeggia, ricaricare/sostituire la batteria
	Protezione da surriscaldamento	Se il LED lampeggia, far raffreddare il motore/ESC, cambiare impostazioni o la combinazione pignone e corona per evitare il surriscaldamento
Motore - Accelera in modo irregolare	Problema con la batteria	Riparare il cablaggio danneggiato/sostituire la batteria
	Combinazione pignone e corona errata	Regolare/sostituire
	Motore danneggiato o usurato	Riparare/sostituire il motore
Motore - Risposta irregolare al comando del gas	ESC/motore danneggiato	Riparare/sostituire il cablaggio o il motore/ESC
Motore - Rallenta ma non si ferma	Calibrazione trasmittente/ESC errata	Regolare la corsa e le altre impostazioni del comando del gas sulla trasmittente/ESC. Ripetere la procedura di calibrazione dell'ESC
Servo di sterzata - In funzione; il motore non gira	Motore danneggiato	Provare il motore separatamente dal sistema del veicolo, riparare/sostituire come necessario
	Calibrazione trasmittente/ESC errata	Regolare la corsa e le altre impostazioni del comando del gas sulla trasmittente/ESC. Ripetere la procedura di calibrazione dell'ESC
Sterzo/motore - Non funzionanti	Tensione batteria bassa	Ricaricare/sostituire
	Modello memoria selezionato nella trasmittente errato	Selezionare sulla trasmittente le impostazioni modello corrette; vedere il manuale di ricevitore e/o trasmittente
	Ricevitore non associato alla trasmittente	Associare trasmittente e ricevitore; vedere il manuale di ricevitore e/o trasmittente
Veicolo - Non raggiunge la velocità max	Problema con la batteria	Ricaricare/sostituire
	Calibrazione trasmittente/ESC errata	Regolare la corsa e le altre impostazioni del comando del gas sulla trasmittente/ESC. Ripetere la procedura di calibrazione dell'ESC

## GARANZIA

### Periodo di garanzia

Garanzia esclusiva - Horizon Hobby, LLC (Horizon) garantisce che il prodotto acquistato (il "Prodotto") sarà privo di difetti relativi ai materiali e di eventuali errori di montaggio alla data di acquisto. Il periodo di garanzia è conforme alle disposizioni legali del paese nel quale il prodotto è stato acquistato. Tale periodo di garanzia ammonta a 6 mesi e si estende ad altri 18 mesi dopo tale termine.

### Limiti della garanzia

- (a) La garanzia è limitata all'acquirente originale (Acquirente) e non è cedibile a terzi. L'acquirente ha il diritto a far riparare o a far sostituire la merce durante il periodo di questa garanzia. La garanzia copre solo quei prodotti acquistati presso un rivenditore autorizzato Horizon. Altre transazioni di terze parti non sono coperte da questa garanzia. La prova di acquisto è necessaria per far valere il diritto di garanzia. Inoltre, Horizon si riserva il diritto di cambiare o modificare i termini di questa garanzia senza alcun preavviso e di escludere tutte le altre garanzie già esistenti.
- (b) Horizon non si assume alcuna garanzia per la disponibilità del prodotto, per l'adeguatezza o l'idoneità del prodotto a particolari

previsti dall'utente. È sola responsabilità dell'acquirente il fatto di verificare se il prodotto è adatto agli scopi da lui previsti.

- (c) Richiesta dell'acquirente – spetta soltanto a Horizon, a propria discrezione riparare o sostituire qualsiasi prodotto considerato difettoso e che rientra nei termini di garanzia. Queste sono le uniche rivalse a cui l'acquirente si può appellare, se un prodotto è difettoso.

Horizon si riserva il diritto di controllare qualsiasi componente utilizzato che viene coinvolto nella rivalsa di garanzia. Le decisioni relative alla sostituzione o alla riparazione sono a discrezione di Horizon. Questa garanzia non copre dei danni superficiali o danni per cause di forza maggiore, uso errato del prodotto, un utilizzo che viola qualsiasi legge, regolamentazione o disposizione applicabile, negligenza, uso ai fini commerciali, o una qualsiasi modifica a qualsiasi parte del prodotto.

Questa garanzia non copre danni dovuti ad un'installazione errata, ad un funzionamento errato, ad una manutenzione o un tentativo di riparazione non idonei a cura di soggetti diversi da Horizon. La restituzione del prodotto a cura dell'acquirente, o da un suo rappresentante, deve essere approvata per iscritto dalla Horizon.

**Limiti di danno**

Horizon non si riterrà responsabile per danni speciali, diretti, indiretti o consequenziali; perdita di profitto o di produzione; perdita commerciale connessa al prodotto, indipendentemente dal fatto che la richiesta si basa su un contratto o sulla garanzia. Inoltre la responsabilità di Horizon non supera mai in nessun caso il prezzo di acquisto del prodotto per il quale si chiede la responsabilità. Horizon non ha alcun controllo sul montaggio, sull'utilizzo o sulla manutenzione del prodotto o di combinazioni di vari prodotti. Quindi Horizon non accetta nessuna responsabilità per danni o lesioni derivanti da tali circostanze. Con l'utilizzo e il montaggio del prodotto l'utente acconsente a tutte le condizioni, limitazioni e riserve di garanzia citate in questa sede.

Qualora l'utente non fosse pronto ad assumersi tale responsabilità associata all'uso del prodotto, si suggerisce di restituire il prodotto intatto, mai usato e immediatamente presso il venditore.

**Indicazioni di sicurezza**

Questo è un prodotto sofisticato di hobbistica e non è un giocattolo. Esso deve essere manipolato con cautela, con giudizio e richiede delle conoscenze basilari di meccanica e delle facoltà mentali di base. Se il prodotto non verrà manipolato in maniera sicura e responsabile potrebbero risultare delle lesioni, dei gravi danni a persone, al prodotto o all'ambiente circostante. Questo prodotto non è concepito per essere usato dai bambini senza una diretta supervisione di un adulto. Il manuale del prodotto contiene le istruzioni di sicurezza, di funzionamento e di manutenzione del prodotto stesso. È fondamentale leggere e seguire tutte le istruzioni e le avvertenze nel manuale prima di mettere in funzione il prodotto. Solo così si eviterà un utilizzo errato e si preverranno incidenti, lesioni o danni.

**Domande, assistenza e riparazioni**

Il vostro negozio locale e/o luogo di acquisto non possono fornire garanzie di assistenza o riparazione senza previo colloquio con Horizon. Questo vale anche per le riparazioni in garanzia. Quindi in tali casi bisogna interpellare un rivenditore, che si metterà in contatto subito con Horizon per prendere una decisione che vi possa aiutare nel più breve tempo possibile.

**Manutenzione e riparazione**

Se il prodotto deve essere ispezionato o riparato, si prega di rivolgersi ad un rivenditore specializzato o direttamente ad Horizon. Il prodotto deve essere imballato con cura. Bisogna far notare che i box originali solitamente non sono adatti per effettuare una spedizione senza subire alcun danno. Bisogna effettuare una spedizione via corriere che fornisce una tracciabilità e un'assicurazione, in quanto Horizon non si assume alcuna responsabilità in relazione alla spedizione del prodotto. Inserire il prodotto in una busta assieme ad una descrizione dettagliata degli errori e ad una lista di tutti i singoli componenti spediti. Inoltre abbiamo bisogno di un indirizzo completo, di un numero di telefono per chiedere ulteriori domande e di un indirizzo e-mail.

**Garanzia e riparazione**

Le richieste in garanzia verranno elaborate solo se è presente una prova d'acquisto in originale proveniente da un rivenditore specializzato autorizzato, nella quale è ben visibile la data di acquisto. Se la garanzia viene confermata, allora il prodotto verrà riparato o sostituito. Questa decisione spetta esclusivamente a Horizon Hobby.

**Riparazioni a pagamento**

Se bisogna effettuare una riparazione a pagamento, effettueremo un preventivo che verrà inoltrato al vostro rivenditore. La riparazione verrà effettuata dopo l'autorizzazione da parte del vostro rivenditore. La somma per la riparazione dovrà essere pagata al vostro rivenditore. Le riparazioni a pagamento avranno un costo minimo di 30 minuti di lavoro e in fattura includeranno le spese di restituzione. Qualsiasi riparazione non pagata e non richiesta entro 90 giorni verrà considerata abbandonata e verrà gestita di conseguenza.

**ATTENZIONE:** Le riparazioni a pagamento sono disponibili solo sull'elettronica e sui motori. Le riparazioni a livello meccanico, soprattutto per gli elicotteri e le vetture RC, sono molto costose e devono essere effettuate autonomamente dall'acquirente.

10/15

**GARANZIA E ASSISTENZA - INFORMAZIONI PER I CONTATTI**

STATO DI ACQUISTO	HORIZON HOBBY	TELEFONO/INDIRIZZO E-MAIL	INDIRIZZO
Unione Europea	Horizon Technischer Service Sales: Horizon Hobby GmbH	service@horizonhobby.de +49 (0) 4121 2655 100	Hanskampring 9 D 22885 Barsbüttel, Germany

**DICHIARAZIONE DI CONFORMITÀ PER L'UNIONE EUROPEA****CE DICHIARAZIONE DI CONFORMITÀ UE:**  
**Axial SCX6 Trail Honcho (AXI05001)**

Con la presente, Horizon Hobby, LLC dichiara che il dispositivo è conforme a quanto segue: Direttiva europea sulle apparecchiature radio (RED) 2014/53/UE; Direttiva RoHS 2 2011/65 / UE; Direttiva RoHS 3 - Modifica 2011/65 / UE allegato II 2015/863.

Il testo completo della dichiarazione di conformità UE è disponibile al seguente indirizzo internet: <https://www.horizonhobby.com/content/support-render-compliance>.

**NOTA:** questo prodotto contiene batterie coperte dalla direttiva europea 2006/66 / CE, che non possono essere smaltite con i rifiuti domestici. Attenersi alle normative locali.

**Gamma di frequenza wireless / Potenza di uscita wireless****Trasmittitore**

2402.0 - 2478.0 MHz  
17.7 dBm

**Ricevitore**

2404-2476 MHz  
-1.33 dBm

**Produttore ufficiale dell'UE:**

Horizon Hobby, LLC  
2904 Research Road  
Champaign, IL 61822 USA

**Importatore ufficiale dell'UE:**

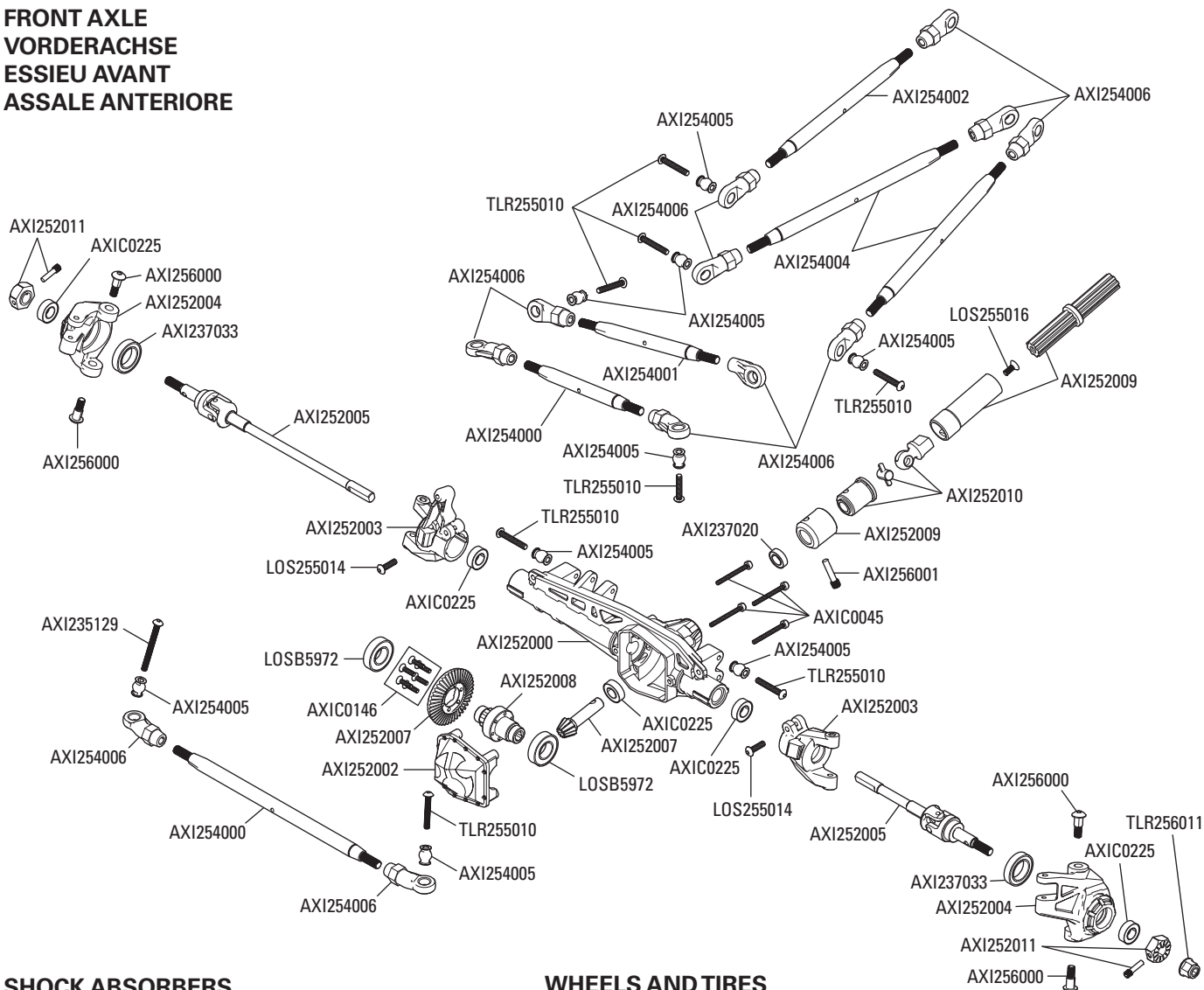
Horizon Hobby, GmbH  
Hanskampring 9  
22885 Barsbüttel Germany

**AVVISO RAEE:**

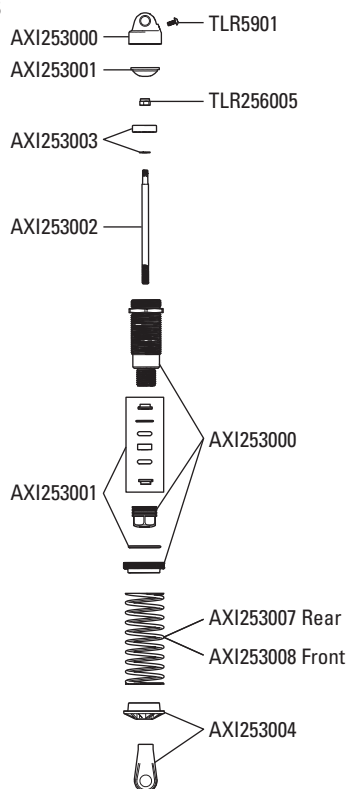
Questo dispositivo è marcato ai sensi della Direttiva europea 2012/19/UE riguardante i rifiuti di apparecchiature elettriche ed elettroniche (RAEE). Il simbolo indica che il prodotto non va smaltito insieme ai rifiuti domestici. Il prodotto deve essere consegnato agli appositi centri di raccolta per consentire il recupero e il riciclaggio.

## EXPLODED VIEWS // EXPLOSIONSZEICHNUNGEN // VUES ÉCLATÉES // VISTE ESPLOSE

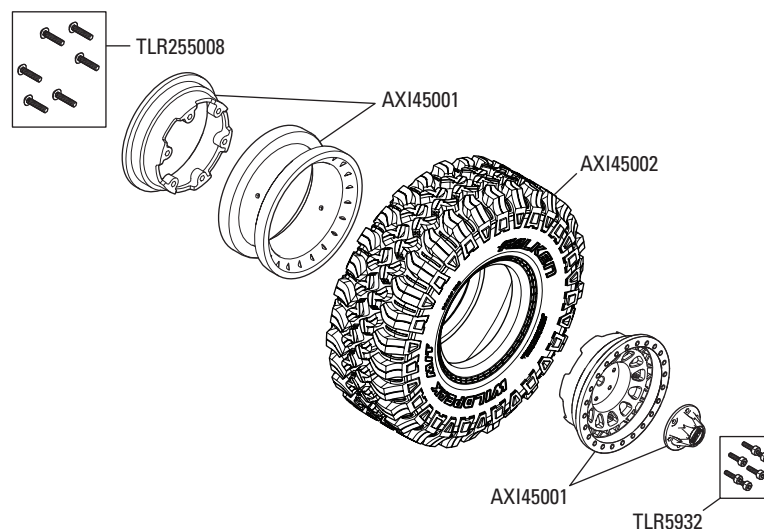
### FRONT AXLE VORDERACHSE ESSIEU AVANT ASSALE ANTERIORE



### SHOCK ABSORBERS STOSSDÄMPFER AMORTISSEURS AMMORTIZZATORI

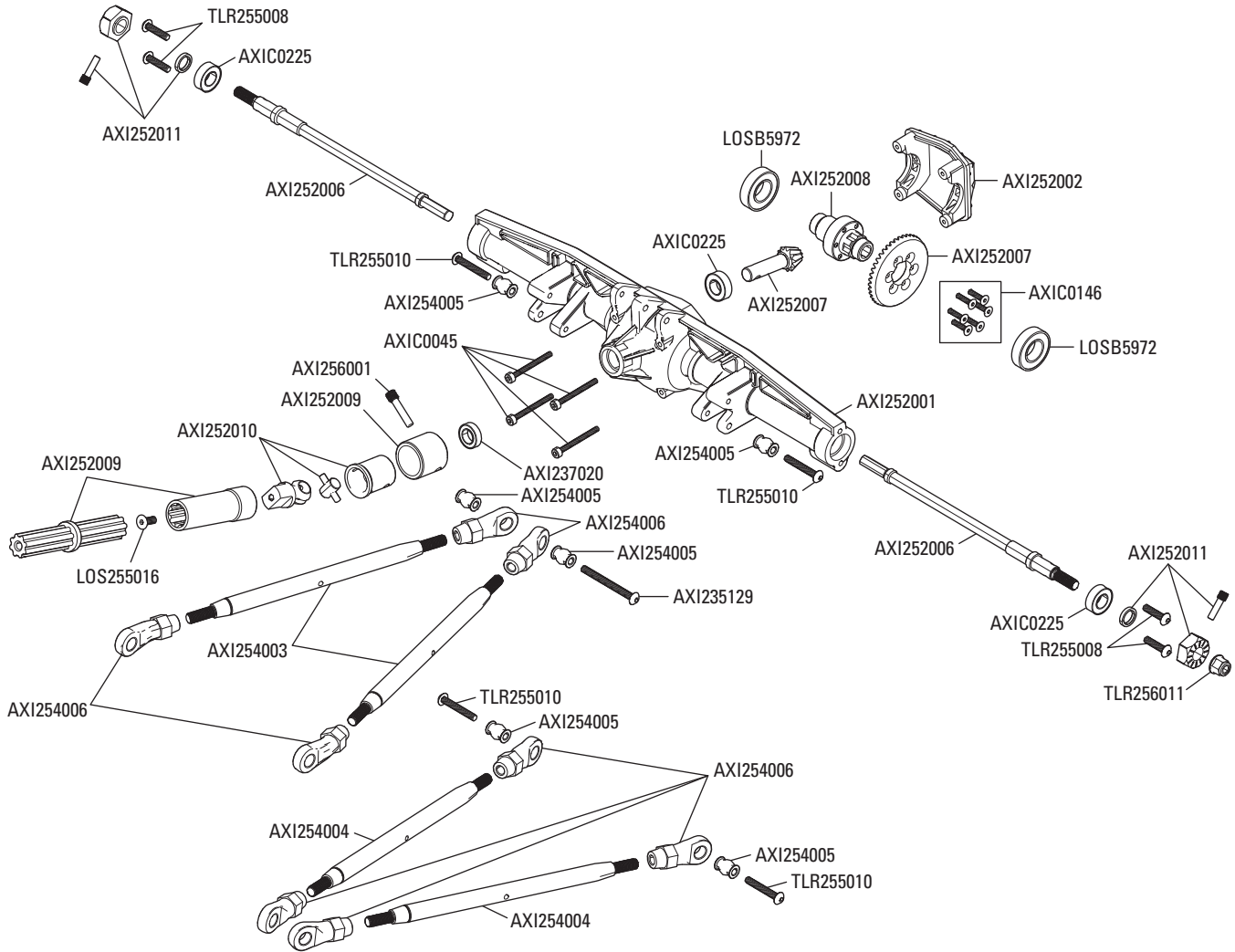


### WHEELS AND TIRES REIFEN UND RÄDER ROUES ET PNEUS RUOTE E PNEUMATICI



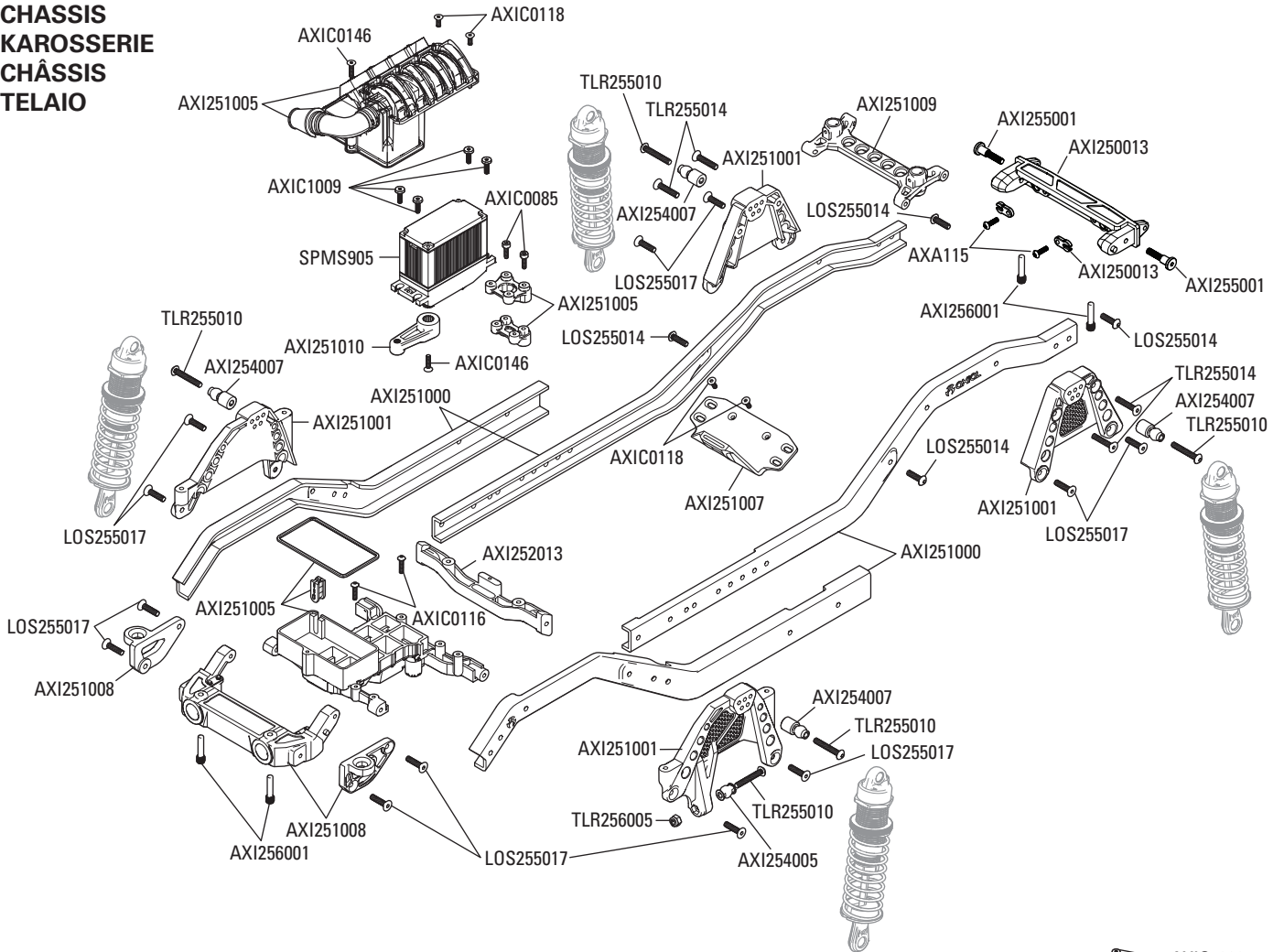
**EXPLODED VIEWS // EXPLOSIONSZEICHNUNGEN // VUES ÉCLATÉES // VISTE ESPLOSE**

**REAR AXLE  
HINTERACHSE  
ESSIEU ARRIÈRE  
ASSALE POSTERIORE**

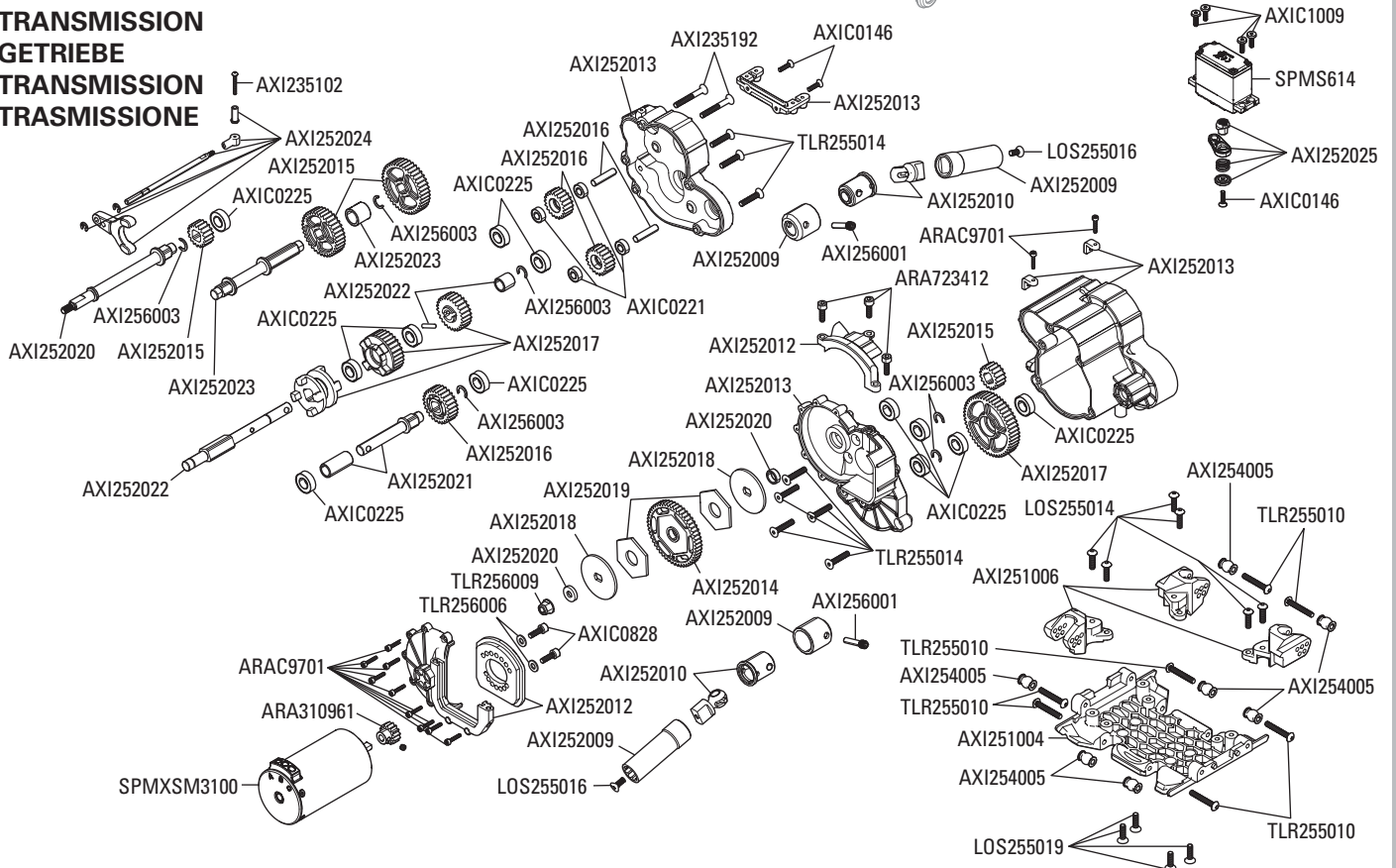


**EXPLODED VIEWS // EXPLOSIONSZEICHNUNGEN // VUES ÉCLATÉES // VISTE ESPLOSE**

**CHASSIS  
KAROSSERIE  
CHÂSSIS  
TELAIO**



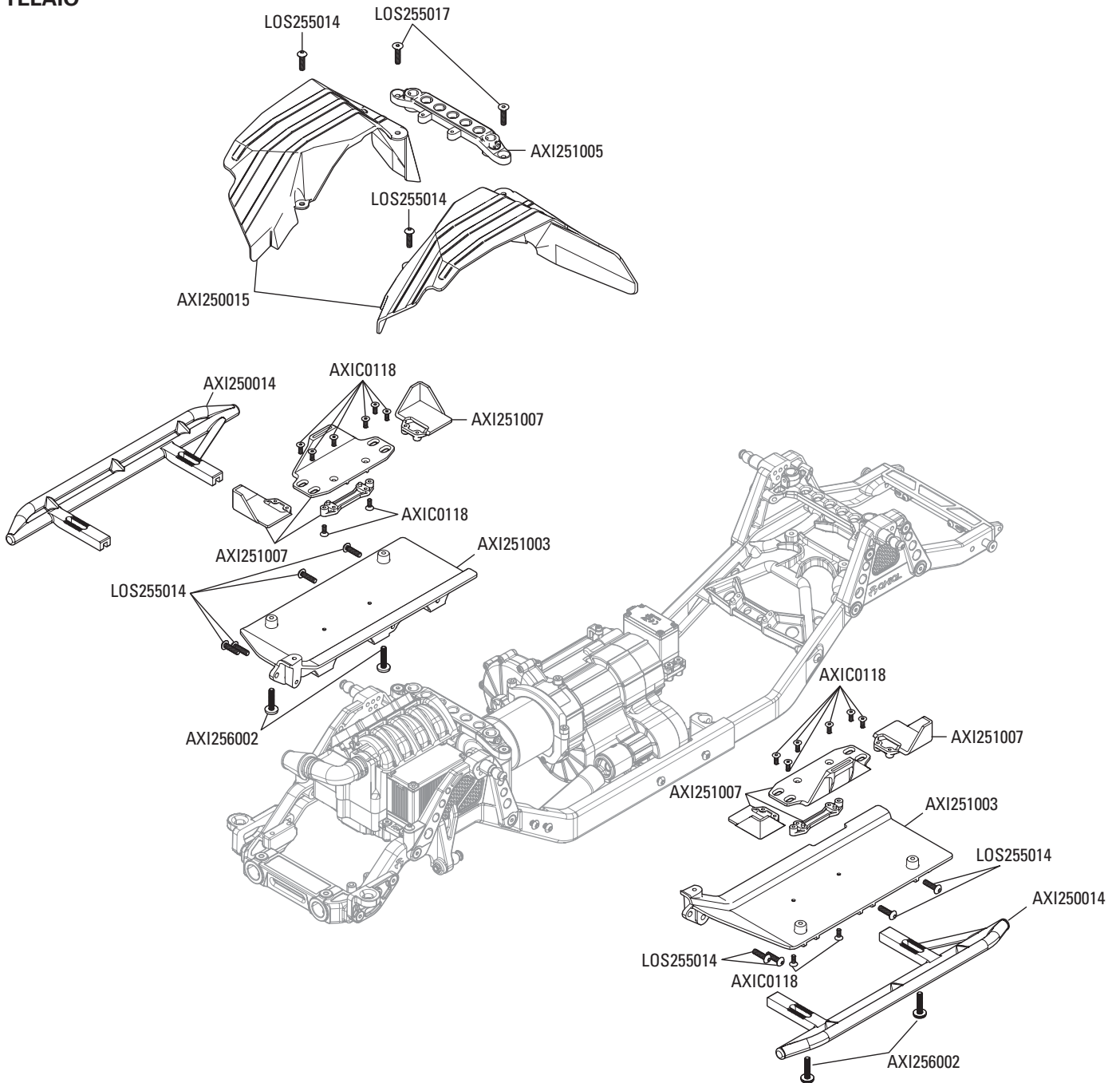
**TRANSMISSION  
GETRIEBE  
TRANSMISSION  
TRASMISSIONE**





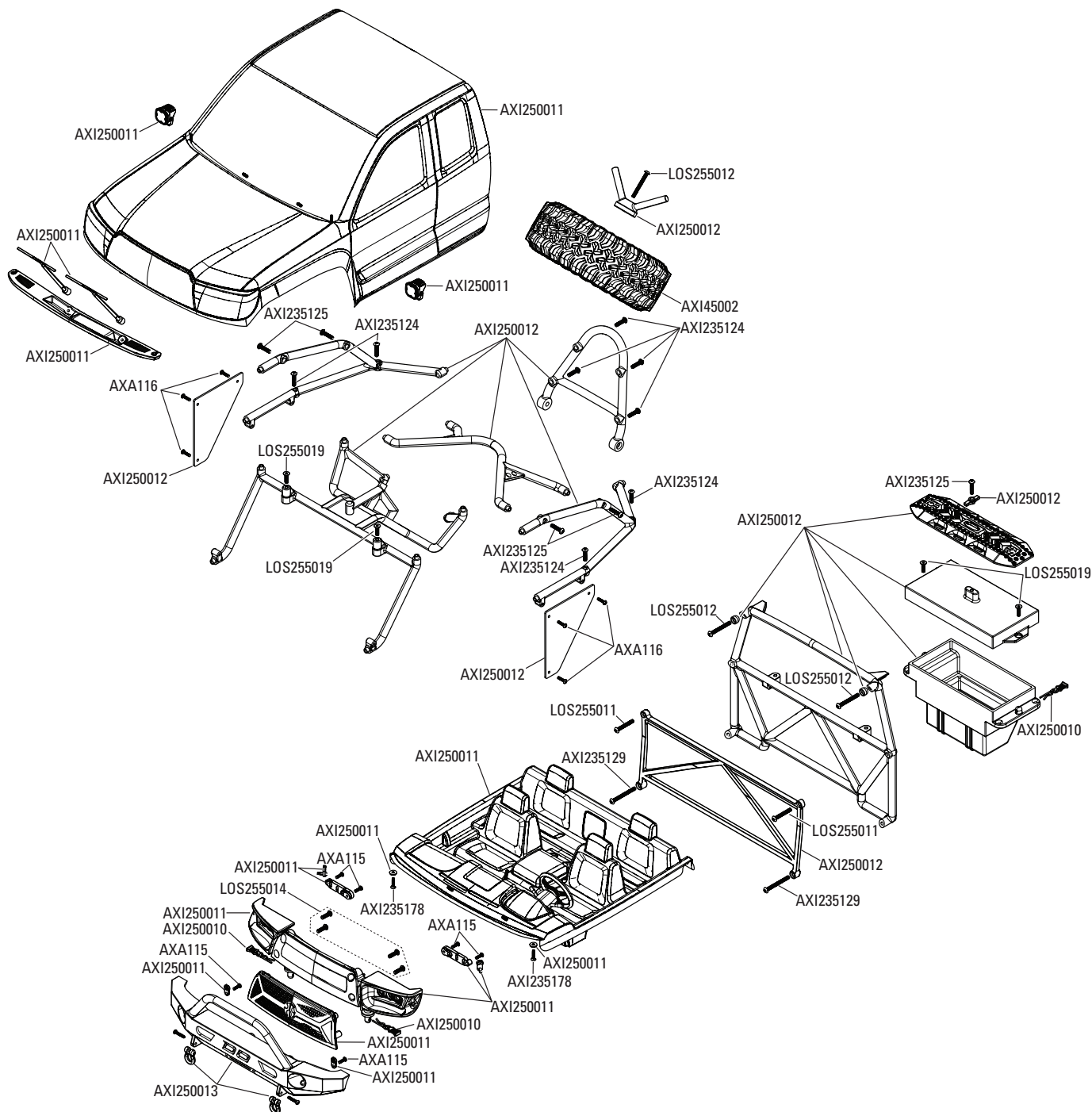
**EXPLODED VIEWS // EXPLOSIONSZEICHNUNGEN // VUES ÉCLATÉES // VISTE ESPLOSE**

**CHASSIS  
KAROSSERIE  
CHÂSSIS  
TELAIO**



**EXPLODED VIEWS // EXPLOSIONSZEICHNUNGEN // VUES ÉCLATÉES // VISTE ESPLOSE**

**BODY ASSEMBLY  
KAROSSERIEMONTAGE  
ENSEMBLE DE CARROSSERIE  
GRUPPO CARROZZERIA**



**PARTS LISTS // TEILELISTEN // LISTE DES PIÈCES // ELENCO COMPONENTI**

ARA723412	Cap Head Screw M4 x 12mm (4)	Inbusschraube M4 x 12 mm (4)	Vis d'assemblage creuse, M4 x 12 mm (4)	Viti testa cilindrica M4 x 12 mm (4)
ARAC9701	Cap Head Screws, 2,5 x 12 (10)	Inbusschrauben, 2,5 x 12 (10)	Vis d'assemblage creuses, 2,5 x 12 (10)	Viti testa cilindrica, 2,5 x 12 (10)
AXI15000	SCX6: White LED Light String	SCX6: Weiße LED-Lichtkette	SCX6 : série de lumières DEL blanches	SCX6: Cordino LED bianco
AXI235099	Button Head Screws, M2.5 x 10mm (10)	Rundkopfschrauben, M2,5 x 10 mm (10)	Vis à tête bombée, M2,5 x 10 mm (10)	Viti testa tonda, M2.5 x 10mm (10)
AXI235102	Button Head Screws, M2.5 x 18mm (10)	Rundkopfschrauben, M2,5 x 18 mm (10)	Vis à tête bombée, M2,5 x 18 mm (10)	Viti testa tonda, M2.5 x 18mm (10)
AXI235124	Button Head Screws, M4 x 16mm (10)	Rundkopfschrauben, M4 x 16 mm (10)	Vis à tête bombée, M4 x 16 mm (10)	Viti testa tonda, M4 x 16mm (10)
AXI234125	Button Head Screws, M4 x 18mm (10)	Rundkopfschrauben, M4 x 18 mm (10)	Vis à tête bombée, M4 x 18 mm (10)	Viti testa tonda, M4 x 18mm (10)
AXI235129	Button Head Screws, M4 x 40mm (8)	Rundkopfschrauben, M4 x 40 mm (8)	Vis à tête bombée, M4 x 40 mm (8)	Viti testa tonda, M4 x 40mm (8)
AXI235192	Flat Head Screws, M4 x 30mm (8)	Rundkopfschrauben, M4 x 30 mm (8)	Vis à tête plate, M4 x 30 mm (8)	Viti testa piatta, M4 x 30mm (8)
AXI235424	Cup Point Set Screws, M4 x 3mm (10)	Stellschraube mit Ringschneide, M24 x 3 mm (10)	Vis de pression à bout cuvette M4 x 3 mm (10)	Viti fermo no testa, M4 x 3mm (10)
AXI237033	15 x 24 x 5mm Ball Bearing (2)	15 x 24 x 5 mm Kugellager (2)	Roulement à billes 15 x 24 x 5 mm (2)	Cusc a sfera 15 x 24 x 5mm (2)
AXI250010	6mm Body Clip with Tabs (8)	6 mm Gehäuseklemme mit Laschen (8)	Clip de carrosserie de 6 mm avec languettes (8)	Clip carroz 6 mm con lingham (8)
AXI250011	SCX6: Body & Interior Set (Clear)	SCX6: Karosserie- & Innenraumsatz (farblos)	SCX6 : ensemble carrosserie et intérieur (transparent)	SCX6: Set interni e carroz (trasp)
AXI250012	SCX6: Rear Cage Set	SCX6: Käfigsatz Heck	SCX6 : ensemble cage arrière	SCX6: Set scocca posteriore
AXI250013	SCX6: Demello Front Bumper	SCX6: Demello-Frontstoßstange	SCX6 : pare-chocs avant Demello	SCX6: Paraurti anteriore Demello
AXI250014	SCX6: Rock Sliders	SCX6: Rock-Schieber	SCX6 : bas de caisse	SCX6: Gradini paratelaio
AXI250015	SCX6: Fender Liners Front	SCX6: Schutzblech vorne	SCX6 : revêtements de garde-boue avant	SCX6: Parafanghi anteriori
AXI250016	SCX6: LED Light Set	SCX6: LED-Licht-Satz	SCX6 : ensemble d'éclairage DEL	SCX6: Set luci LED
AXI251000	SCX6: Frame Rail Set	SCX6: Rahmenschienensatz	SCX6 : ensemble longeron de cadre de châssis	SCX6: Set longeroni telaio
AXI251003	SCX6: Chassis Side Plates, L/R	SCX6: Chassis-Seitenplatten, L/R	SCX6 : plaques latérales de châssis, gauche/droite	SCX6: Piastre laterali telaio sx/dx
AXI251004	SCX6: Center Trans Skid Plate	SCX6: Getriebe Gleitbrett Mitte	SCX6 : plaque de protection pour transmission centrale	SCX6: Piastra proteggi trasm centrale
AXI251005	SCX6: Front Servo Mount/Engine Cover/Seals	SCX6: Servohalterung/Motorabdeckung/Abdichtung Front	SCX6 : support de servo avant/capot du moteur/joints	SCX6: Cop mot/guarn/supp servo ant
AXI251006	SCX6: Upper Center Link Mounts	SCX6: Obere Gestänge-Halterungen Mitte	SCX6 : supports du bras central supérieur	SCX6: Supporti braccetti superiori centrali
AXI251007	SCX6: Battery Trays & Straps Set	SCX6: Satz Akkufächer & Halterungen	SCX6 : ensemble sangles et supports de batterie	SCX6: Set porta batterie e fascette
AXI251008	SCX6: Front Bumper Mount/Body Mounts, FR/RR	SCX6: Stoßstangen-/Karosseriehalterung Front, FR/RR	SCX6 : supports de carrosserie/support de pare-chocs avant, avant/arrière	SCX6: Supp paraurti ant/supp carroz ANT/PST
AXI251009	SCX6: Rear Chassis & Shock Tower Brace	SCX6: Chassis & Stoßdämpferbrücke Heck	SCX6 : châssis arrière et support de tour d'amortisseur	SCX6: Bret torre amm & telaio post
AXI251010	SCX6: Steering Servo Arm (15T)	SCX6: Servolenkarm (15T)	SCX6 : bras du servo de direction (15 dents)	SCX6: Braccio servo sterzo (15T)
AXI252000	SCX6: AR90 Front Axle Housing	SCX6: AR90 Achsgehäuse Front	SCX6 : carter d'essieu avant AR90	SCX6: AR90 carcassa assale ant
AXI252001	SCX6: AR90 Rear Axle Housing	SCX6: AR90 Achsgehäuse Heck	SCX6 : carter d'essieu arrière AR90	SCX6: AR90 carcassa assale post
AXI252002	SCX6: AR90 Diff Cover Axle Housing Red (2)	SCX6: AR90 Diff. Abdeckung Achsgehäuse Rot (2)	SCX6 : carter d'essieu cache de différentiel AR90 rouge (2)	SCX6: AR90 Allog assale coperc diff rosso (2)

AXI252003	SCX6: AR90 Steering Knuckle Carriers L/R	SCX6: AR90 Lenkrollenträger L/R	SCX6 : supports de rotule de direction AR90 gauche/droite	SCX6: AR90 Porta fuso a snodo sx/dx
AXI252004	SCX6: AR90 Steering Knuckles L/R	SCX6: AR90 Lenkrollen L/R	SCX6 : rotules de direction AR90 gauche/droite	SCX6: AR90 Fusi a snodo sx/dx
AXI252005	SCX6: AR90 Universal Driveshaft Set (FR)	SCX6: AR90 Universaler Antriebswellensatz (FR)	SCX6 : ensemble arbre de transmission universel AR90 (avant)	SCX6: AR90 Set alb trasm uni (ant)
AXI252006	SCX6:AR90 Axle Shaft Set Rear (2)	SCX6:AR90 Achswellensatz Heck (2)	SCX6 : ensemble arbre d'essieu AR90 arrière (2)	SCX6:AR90 Set alb assale post (2)
AXI252007	SCX6: Ring & Pinion Gear Set 43/12 (1ea)	SCX6: Ring- & Zahnradgetriebesatz 43/12 (je 1)	SCX6 : ensemble anneau et pignon 43/12 (1 chacun)	SCX6: Kit pignone e corona 43/12 (1ea)
AXI252008	SCX6: AR90 Differential Locker	SCX6: AR90 Differenzial-Sicherung	SCX6 : blocage du différentiel AR90	SCX6: AR90 blocco diff
AXI252009	SCX6: Driveshaft Set (Composite)	SCX6: Antriebswellensatz (Verbundmaterial)	SCX6 : ensemble arbre de transmission (composite)	SCX6: Set alb trasm (composito)
AXI252010	SCX6: Driveshaft Coupler Set	SCX6: Antriebswellenkupplungssatz	SCX6 : ensemble coupleur d'arbre de transmission	SCX6: Set accpp alb trasmissione
AXI252011	SCX6: 17mm Hex Set w/Pins (4)	SCX6: 17 mm Sechskant-Set mit Stiften (4)	SCX6 : ensemble hexagonal 17 mm avec broches (4)	SCX6: Set hex 17 mm con perni (4)
AXI252012	SCX6: Motor Plate & Clamp	SCX6: Motorplatte, Klemme	SCX6 : plaque moteur et dispositif de serrage	SCX6: Piastra motore e morsetto
AXI252013	SCX6: 2-Speed Transmission Case/Brace Set	SCX6: 2-Geschwindigkeitsübertragung Gehäuse/Brückensatz	SCX6 : ensemble support/boîtier de transmission à deux rapports	SCX6: Set supp/scatola cambio 2 vel
AXI252014	SCX6: 50T Metal Spur Gear	SCX6: 50T Metall-Stirnrad	SCX6 : roue droite cylindrique en métal 50 dents	SCX6: Corona metallo 50T
AXI252015	SCX6: Mid Shaft Gear Set	SCX6: Mittelwelle Getriebesatz	SCX6 : ensemble engrenage d'arbre médian	SCX6: Set ingr. albero centrale
AXI252016	SCX6: Idler & Output Gear/Shaft Set	SCX6: Leerlauf & Ausgangsgetriebe/Wellensatz	SCX6 : ensemble arbre/engrenage de sortie et pignon intermédiaire	SCX6: Set albero/ingr uscita e ruota folle
AXI252017	SCX6: Lower Shaft Gear Set & 2-Speed Slider	SCX6: Getriebesatz für die untere Welle & 2-Geschwindigkeitsschieber	SCX6 : ensemble engrenage d'arbre inférieur et coulisseau à deux rapports	SCX6: Set ingr albero inf e cursore 2 vel
AXI252018	SCX6: Slipper Plate Set (2)	SCX6: Gleiterplattensatz (2)	SCX6 : ensemble plaque de glissière (2)	SCX6: Set piastra scorrimento (2)
AXI252019	SCX6: Slipper Pads (2)	SCX6: Gleitkissen (2)	SCX6 : tampons de glissière (2)	SCX6: Pattini scorrimento (2)
AXI252020	SCX6 Slipper Shaft Set & Spacer	SCX6: Gleitwellensatz & Abstandhalter	SCX6 Ensemble arbre de glissière et entretoise	SCX6 Set alb scorrim e distanz
AXI252021	SCX6: Front Output Shaft & Spacer	SCX6: Ausgangswelle & Abstandhalter Front	SCX6 : arbre de sortie avant et entretoise	SCX6: Alb uscita ant e distanziale
AXI252022	SCX6: Rear Output Shaft & Spacer	SCX6: Ausgangswelle & Abstandhalter Heck	SCX6 : arbre de sortie arrière et entretoise	SCX6: Alb uscita post e distanziale
AXI252023	SCX6: Inner Top Shaft & Spacer	SCX6: Obere Welle & Abstandhalter Innen	SCX6 : arbre supérieur intérieur et entretoise	SCX6: Alb sup interno e distanziale
AXI252024	SCX6: Shift Fork & Shaft Set	SCX6: Schaltgabel & Wellensatz	SCX6 : ensemble fourchette de débrayage et arbre	SCX6: Set albero e forcella cambio
AXI252025	SCX6: 2-Speed Servo Saver Set	SCX6: 2-Geschwindigkeits-Servo-Saver-Satz	SCX6 : ensemble économiseur de servo à deux rapports	SCX6: Set salva servo 2 velocità
AXI253000	SCX6: Threaded Shock Body, Cap & Collar Set (2)	SCX6: Satz Stoßdämpfergehäuse mit Gewinde, Abdeckung & Hülse (2)	SCX6 : corps d'amortisseur fileté, ensemble capuchon et bague (2)	SCX6: Set collare, tappo e corpo amm filettato (2)
AXI253001	SCX6: Shock Rebuild Kit	SCX6: Stoßdämpfer-Umbau-Kit	SCX6 : kit de reconstruction d'amortisseur	SCX6: Kit ricostruzione amm
AXI253002	SCX6: Shock Shaft (2)	SCX6: Kolbenstange (2)	SCX6 : axe d'amortisseur (2)	SCX6: Asta ammortizzatore (2)
AXI253003	SCX6: Shock Piston & Shim Set (4)	SCX6: Satz Hülsensatz & Dichtscheiben (4)	SCX6 : ensemble piston et cale d'amortisseur (4)	SCX6: Set pistoni e spessori amm (4)
AXI253004	SCX6: Shock End & Spring Cup (4)	SCX6: Stoßdämpferenden und Federteller (4)	SCX6 : embout et coupelle de ressort d'amortisseur (4)	SCX6: Terminali e coppe amm (4)
AXI253005	SCX6: Shock Spring 2.3 Rate Purple 100mm (2)	SCX6: Stoßdämpferfeder Rate 2,3 Lila 100 mm (2)	SCX6 : ressort d'amortisseur raideur 2,3 violet 100 mm (2)	SCX6: Molle amm 2.3 Rate viola 100 mm (2)

AXI253006	SCX6: Shock Spring 3.0 Rate Orange 100mm (2)	SCX6: Stoßdämpferfeder Rate 3,0 Lila 100 mm (2)	SCX6 : ressort d'amortisseur raideur 3,0 orange 100 mm (2)	SCX6: Molle amm 3.0 Rate arncion 100 mm (2)
AXI254000	SCX6: S.S. Steering Link Set (200.8mm & 119.5mm)	SCX6: Edelstahl- Lenkgliedsatz (200,8 mm & 119,5 mm)	SCX6 : ensemble timonerie de direction en acier inox. (200,8 mm et 119,5 mm)	SCX6: Set tiranti sterzo, inox (200,8 & 119,5 mm)
AXI254001	SCX6: SS Panhard Link (124.9mm)	SCX6: Edelstahl-Panhard-Stange (124,9 mm)	SCX6 : bras Panhard en acier inox. (124,9 mm)	SCX6: SS tirnt Panhard (124,9 mm)
AXI254002	SCX6 Stainless Steel Turnbuckle, M6 x 157.3mm (1)	SCX6: Edelstahlspanschraube, M6 x 157,3 mm (1)	SCX6 Tendeur en acier inoxydable, M6 x 157,3 mm (1)	SCX6 tenditore inox, M6 x 157,3 mm (1)
AXI254003	SCX6:SS Turnbuckle M6 x 163.5mm (2)	SCX6:Edelstahlspanschraube, M6 x 163,5 mm (2)	SCX6 : tendeur en acier inox. M6 x 163,5 mm (2)	SCX6 tenditore inox, M6 x 163,5 mm (2)
AXI254004	SCX6: SS Turnbuckle M6 x 176mm (2)	SCX6: Edelstahlspanschraube, M6 x 176 mm (2)	SCX6 : tendeur en acier inox. M6 x 176 mm (2)	SCX6: tenditore inox M6 x 176 mm (2)
AXI254005	SCX6: 9 x 12 x 4mm Steel Pivot Ball (12)	SCX6: 9 x 12 x 4 mm Stahlkugelpapfen (12)	SCX6 : rotule en acier 9 x 12 x 4 mm (12)	SCX6: pivot ball acciaio 9 x 12 x 4 mm (12)
AXI254006	SCX6: Rod End Set (20)	SCX6: Stangenkopfsatz (20)	SCX6 : ensemble embout de bielle (20)	SCX6: Kit teste a snodo (20)
AXI254007	SCX6: Shock Mount Pivot Balls, Steel (4)	SCX6: Stoßhalterung Kugelpapfen, Stahl (4)	SCX6 : rotules de support d'amortisseur en acier (4)	SCX6: pivot ball supp amm, acciaio (4)
AXI256000	SCX6: King Pin Screws (4)	SCX6: Sattelzapfenschrauben (4)	SCX6 : vis pivot (4)	SCX6: Viti kingpin (4)
AXI256001	M6 x 4 x 22mm, Screw Shaft (8)	M6 x 4 x 22 mm, Schraubenschaft (8)	Tige de vis M6 x 4 x 22 mm (8)	Alb filett M6 x 4 x 22 mm (8)
AXI256002	M4x18mm Oversize Socket Screw (8)	M4 x 18 mm Übergroße Zylinderschraube (8)	Vis creuse surdimensionnée M4 x 18 mm (8)	Viti esalobate sovramisura M4 x 18 (8)
AXI256003	C-Clip 8mm Shaft (8)	C-Clips, 8 mm Welle (8)	Clip en C, tige de 8 mm (8)	C-clip, albero 8 mm (8)
AXI45001	2.9" Black Rhino Primm Beadlock Wheels (2)	2,9" Black Rhino Primm Beadlock-Räder (2)	Roues à verrou de talon Black Rhino Primm 7,4 cm (2,9 po) (2)	Cerchi 2.9 Black Rhino Primm Beadlock (2)
AXI45002	2.9" Falken Wildpeak M/T w/Insert	2,9" Falken WILDPEAK M/T mit Einsatz	Falken Wildpeak M/T 7,4 cm (2,9 po) avec insert	2.9 Falken Wildpeak M/T con inserto
AXIC0012	Hex Socket Button Head Screws, M3 x 25mm Black (10)	Sechskant-Rundkopfschrauben, M3 x 25 mm, Schwarz (10)	Vis à tête bombée creuse hexagonale, M3 x 25 mm noires (10)	Viti tst tonda esagono incassato, M3 x 25 mm nero (10)
AXIC0045	Cap Head Screws, M3 x 30mm, Black (10)	Inbusschrauben, M3 x 30 mm, Schwarz (10)	Vis d'assemblage creuses, M3 x 30 mm, noires (10)	Viti tst cilindrica, M3 x 30 mm nero (10)
AXIC0085	Cap Head Screws, M3 x 10mm, Black Oxide (10)	Inbusschrauben, M3 x 10 mm, Schwarzoxid (10)	Vis d'assemblage creuses, M3 x 10 mm, oxyde noir (10)	Viti tst cilindrica, M3 x 10 mm nero ossido (10)
AXIC0115	Hex Socket Button Head Screws, M3 x 10mm, Black (10)	Sechskant-Rundkopfschrauben, M3 x 10 mm, Schwarz (10)	Vis à tête bombée creuse hexagonale, M3 x 10 mm, noires (10)	Viti tst tonda esagono incassato, M3 x 10mm nero (10)
AXIC0116	Hex Socket Button Head Screws, M3 x 12mm, Black (10)	Sechskant-Rundkopfschrauben, M3 x 12 mm, Schwarz (10)	Vis à tête bombée creuse hexagonale, M3 x 12 mm, noires (10)	Viti tst tonda esagono incassato, M3 x 12mm nero (10)
AXIC0118	Hex Flat Head Screws, M3 x 8mm, Black (10)	Sechskant-Flachkopfschrauben, M3 x 8 mm, Schwarz (10)	Vis à tête plate hexagonale, M3 x 8 mm, noires (10)	Viti tst piatta, M3 x 8mm nero (10)
AXIC0146	Hex Socket Flat Head Screws, M3 x 12mm, Black (10)	Sechskant-Flachkopfschrauben, M3 x 12 mm, Schwarz (10)	Vis à tête plate creuse hexagonale, M3 x 12 mm, noires (10)	Viti tst piatta esagono incassato, M3 x 12mm nero (10)
AXIC0149	Hex Socket Flat Head Screws, M3 x 20mm, Black (10)	Sechskant-Flachkopfschrauben, M3 x 20 mm, Schwarz (10)	Vis à tête plate creuse hexagonale, M3 x 20 mm, noires (10)	Viti tst piatta esagono incassato, M3 x 20mm nero (10)
AXIC0221	Bearing 5 x 11 x 4mm	Kugellager 5 x 11 x 4 mm	Roulement 5 x 11 x 4 mm	Cuscinetto a sfera 5 x 11 x 4 mm
AXIC0225	Bearing 8 x 16 x 5mm	Kugellager 8 x 16 x 5 mm	Roulement 8 x 16 x 5 mm	Cuscinetto a sfera 8 x 16 x 5 mm
AXIC1009	Hex Socket Oversize Head, 3 x 10mm (10)	Sechskant-Zylinderkopf in Übergröße, 3 x 10 mm (10)	Tête surdimensionnée creuse hexagonale, 3 x 10 mm (10)	Viti oversize esagono incassato, 3 x 10 mm (10)
AXIC1185	Hex Socket Flat Head Screws, M3 x 10mm (10)	Sechskant-Flachkopfschrauben, M3 x 10 mm (10)	Vis à tête plate creuse hexagonale, M3 x 10 mm (10)	Viti tst piatta esagono incassato, M3 x 10 mm (10)
AXIC3343	Set Screw, Black, M4 x 20mm (10)	Stellschraube, Schwarz, M3 x 20 mm (10)	Vis de pression, noire, M4 x 20 mm (10)	Viti di fermo, nere, M4 x 20 mm (10)
LOS255011	Button Head Screws, M4 x 30mm (10)	Rundkopfschrauben, M4 x 30 mm (10)	Vis à tête bombée, M4 x 30 mm (10)	Viti testa tonda, M4 x 30 mm (10)
LOS255012	Button Head Screws, M4 x 35mm (10)	Rundkopfschrauben, M4 x 35 mm (10)	Vis à tête bombée, M4 x 35 mm (10)	Viti testa tonda, M4 x 35 mm (10)

LOS255014	Button Head Screws, Steel, Black Oxide, M4 x 14mm (10)	Rundkopfschrauben, Stahl, Schwarzoxid, M4 x 14 mm (10)	Vis à tête bombée, acier, oxyde noir, M4 x 14 mm (10)	Viti testa tonda, acciaio, nero ossido, M4 x 14 mm (10)
LOS255016	Flat Head Screws, Steel, Black Oxide, M4 x 10mm (10)	Flachkopfschrauben, Stahl, Schwarzoxid, M4 x 10 mm (10)	Vis à tête plate, acier, oxyde noir, M4 x 10 mm (10)	Viti testa piatta, acciaio, nero ossido, M4 x 10 mm (10)
LOS255017	Flat Head Screws, Steel, Black Oxide, M4 x 16mm (10)	Flachkopfschrauben, Stahl, Schwarzoxid, M4 x 16 mm (10)	Vis à tête plate, acier, oxyde noir, M4 x 16 mm (10)	Viti testa piatta, acciaio, nero ossido, M4 x 16 mm (10)
LOS255019	Flat Head Screws, Steel, Black Oxide, M4 x 14mm (10)	Flachkopfschrauben, Stahl, Schwarzoxid, M4 x 14 mm (10)	Vis à tête plate, acier, oxyde noir, M4 x 14 mm (10)	Viti testa piatta, acciaio, nero ossido, M4 x 14 mm (10)
LOS255020	Flat Head Screws, Steel, Black Oxide, M4 x 18mm (10)	Flachkopfschrauben, Stahl, Schwarzoxid, M4 x 18 mm (10)	Vis à tête plate, acier, oxyde noir, M4 x 18 mm (10)	Viti testa piatta, acciaio, nero ossido, M4 x 18 mm (10)
LOSB5972	Outer Axle Bearings 12 x 24 x 6mm (2)	Außenachsenlager 12 x 24 x 6 mm (2)	Roulements d'essieu extérieurs 12 x 24 x 6 mm (2)	Cuscinetti assale esterni, 12 x 24 x 6 mm (2)
SPMR2340T	DX3 SMART Transmitter with Thumb Steer	DX3 SMART-Sender mit Daumensteuerung	Émetteur SMART DX3 avec direction au pouce	DX3 SMART trasmittente con sterzo a pollice
SPMS614	S614 Metal Gear Servo 23T WP	S614 Metallgetriebeservo 23T WP	Servo à engrenage métallique S614, 23 dents, étanche	S614 servo ingr metallo 23T WP
SPMS905	S905 Large Scale WP Servo 15T	S905 Großer WP Servo 15T	Servo étanche grande échelle S905 15 dents	S905 servo scala grande 15T WP
SPMXSE1080	120A Crawl Smart Sensored BL ESC	120 A Smart-Crawl mit Sensor BL ESC	ESC sans balais avec capteurs Smart Crawl 120 A	ESC BL 120 A Crawl Smart con sensori
SPMXSM3100	1200Kv 1/6 Brushless Sensored Crawler Motor	1200 Kv 1/6 bürstenloser Crawler-Motor mit Sensor	Moteur Crawler avec capteurs sans balais 1/6 1200 Kv	Motore 1200 Kv 1/6 Brushless Crawler con sensori
TLR245012	Button Head Screws, M2.5 x 4mm (10)	Rundkopfschrauben, M2,5 x 4 mm (10)	Vis à tête bombée, M2,5 x 4 mm (10)	Viti testa tonda, M2.5 x 4 mm (10)
TLR255008	Button Head Screws, M4 x 16mm (10)	Rundkopfschrauben, M4 x 16 mm (10)	Vis à tête bombée, M4 x 16 mm (10)	Viti testa tonda, M4 x 16 mm (10)
TLR255009	Button Head Screws M4 x 20mm (10)	Rundkopfschrauben M4 x 20 mm (10)	Vis à tête bombée, M4 x 20 mm (10)	Viti testa tonda, M4 x 20 mm (10)
TLR255010	Button Head Screws, M4 x 25mm (10)	Rundkopfschrauben, M4 x 25 mm (10)	Vis à tête bombée, M4 x 25 mm (10)	Viti testa tonda, M4 x 25 mm (10)
TLR255013	Flat Head Screws, M4 x 12mm (10)	Flachkopfschrauben, M4 x 12 mm (10)	Vis à tête plate, M4 x 12 mm (10)	Viti testa piatta, M4 x 12 mm (10)
TLR255014	Flat Head Screws, M4 x 20mm (10)	Flachkopfschrauben, M4 x 20 mm (10)	Vis à tête plate, M4 x 20 mm (10)	Viti testa piatta, M4 x 20 mm (10)
TLR256005	Nylock Nut, M4 (10)	Nylock-Mutter, M4 (10)	Rondelles, M4 (10)	Dado Nylock, M4 (10)
TLR256006	Washers, M4 (10)	Unterlegscheiben, M4 (10)	Écrou à frein élastique, M5 (10)	Rondelle, M4 (10)
TLR256009	Nylock Nut, M5 (10)	Nylock-Mutter, M5 (10)	Écrou à frein élastique, M5 (10)	Dado Nylock, M5 (10)
TLR256011	Nylock Nut, M6 (10)	Nylock-Mutter, M6 (10)	Écrou à frein élastique, M6 (10)	Dado Nylock, M6 (10)
TLR5901	Button Head Screws, M3 x 6mm (10)	Rundkopfschrauben, M3 x 6 mm (10)	Vis à tête bombée, M3 x 6 mm (10)	Viti testa tonda, M3 x 6 mm (10)
TLR5913	Button Head Screws, M2.5 x 12mm (10)	Rundkopfschrauben, M2,5 x 12 mm (10)	Vis à tête bombée, M2,5 x 12 mm (10)	Viti testa tonda, M2.5 x 12 mm (10)
TLR6105	E-Clips, 3mm Shaft (12)	E-Clips, 3 mm Welle (12)	Clips en e, axe de 3 mm (12)	E-Clip, albero 3 mm (12)
SPMX53S100	5000mAh 3S 11.1V Smart G2 100C: IC5	5000 mAh 3S 11,1 V Smart G2 100C: IC5	5000 mAh 3S 11,1 V Smart G2 100C: IC5	5000mAh 3S 11,1V Smart G2 100C: IC5
SPMX53S30	5000mAh 3S 11.1V Smart G2 30C: IC5	5000 mAh 3S 11,1 V Smart G2 30C: IC5	5000 mAh 3S 11,1 V Smart G2 30C: IC5	5000mAh 3S 11,1V Smart G2 30C: IC5
SPMXC2010	Smart S2200 G2 AC Charger, 2 x 200W	Smart S2200 G2 Wechselstrom-Ladegerät, 2 x 200 W	Chargeur CA Smart S2200 G2, 2 x 200 W	Caric Smart S2200 G2 AC, 2 x 200W
SPMXC2020	Smart S1200 G2 AC Charger, 1 x 200W	Smart S1200 G2 Wechselstrom-Ladegerät, 1 x 200 W	Chargeur CA Smart S1200 G2, 1 x 200 W	Caric Smart S1200 G2 AC, 1 x 200W
AXI350001	SCX6: Optional Body Post Set	SCX6: Optionaler Gehäusestangensatz	SCX6 : ensemble poteau de carrosserie facultatif	SCX6: Set supporti scocca opzionali
DYN1400	LiPo Charge Protection Bag, Small	LiPo Ladeschutztasche, klein	Sac de protection du chargeur de batterie Li-Po, petit	Borsa per caricabatterie LiPo, piccola
DYN1405	LiPo Charge Protection Bag, Large	LiPo Ladeschutztasche, groß	Sac de protection du chargeur de batterie Li-Po, grand	Borsa per caricabatterie LiPo, piccola grand
PRO1018614	1/6 Hyrax XL G8 Fr/Rr 2.9" Tire	1/6 Hyrax XL G8 Front/Heck 2,9" Reifen	Pneu 7,4 cm (2,9 po) avant/arrière G8 Hyrax XL 1/6	Ruote 1/6 Hyrax XL G8 Ant/Pst 2.9"

RCZAXI037B	Metal Shielded Bearing Kit	Abgeschirmter Lagersatz Metall	Kit de roulement blindé métallique	Kit cusc scudo metallo
RCZAXI037R	Rubber Shielded Bearing Kit	Abgeschirmter Lagersatz Gummi	Kit de roulement blindé en caoutchouc	Kit cusc scudo gomma
SPMR5025	DX5 Pro 2021 DSMR TX Only	DX5 Pro 2021 DSMR nur TX	Émetteur uniquement DSMR 2021 DX5 Pro	DX5 Pro 2021 DSMR TX solo
SPMR5115	DX5C SMART 5CH DSMR TX ONLY	DX5C SMART DSMR 5-Kanal nur TX	Émetteur UNIQUEMENT DSMR 5 canaux SMART DX5C	DX5C SMART 5CH DSMR TX solo
SPMR5200	DX5 Rugged Tx	DX5 Rugged TX	Émetteur robuste DX5	DX5 Rugged TX
SPMR5200G	DX5 Rugged DSMR TX Only, Green	Nur DX5 Rugged DSMR TX, Grün	Émetteur uniquement DX5 robuste DSMR, vert	DX5 Rugged DSMR TX solo, verde
SPMSS9110BL	S9110BL 1/5 Speed Metal Servo	S9110BL 1/5 Geschwindigkeit Metallservo	Servo métallique vitesse 1/5 S9110BL	S9110BL servo mtl vel 1/5
SPMSS9120BL	S9120BL 1/5 Torque Metal Servo	S9120BL 1/5 Drehmoment Metallservo	Servo métallique couple 1/5 S9120BL	S9120BL servo mtl coppia 1/5

## ELECTRONICS // ELECTRONIK // COMPOSANTS ÉLECTRONIQUES // ELETTRONICA

Part #	Description	Beschreibung	Description	Descrizione
SPMR2340T	Spektrum DX3 SMART DSMR Transmitter	DX3 SMART 3CH Sender	DX3 Smart 3CH Émetteur	DX3 Smart 3CH Trasmettitore
SPMS614	S614 Metal Gear Servo 23T, Waterproof	Metallgetriebeservo	Servo à engrenages métalliques	Servo, ingranaggio metallico
SPMS905	S905 Large Scale Waterproof Servo 15T	S905 Wasserdichter Oberflächenservo 15T	S905 Servo étanche, grande échelle 15T	S905 Servo su larga scala 15T, a prova d'acqua
SPMSR515	SR515 DSMR 5 CH Receiver	DSMR 5 Kanal Empfänger	Récepteur DSMR 5Ch	Ricevitore DSMR 5Ch
SPMXSE1080	120A Crawl Smart Sensored Brushless ESC	120A Crawl Smart Geschwindigkeitsregler	120A Crawler Smart Brushless Sensored ESC	120A Crawler Smart Brushless Sensored ESC
SPMXSM3100	1200Kv 1/6 Brushless Sensored Crawler Motor	1200Kv 1/6 Crawler Elektromotor	1200Kv 1/6 Moteur électrique	1200Kv 1/6 Motore elettrico Brushless Sensored Crawler



## EXPLORE

[facebook.com/axialinc](https://facebook.com/axialinc) | [instagram.com/axialracing](https://instagram.com/axialracing) | [twitter.com/axialrc](https://twitter.com/axialrc)  
[youtube.com/axialvideos](https://youtube.com/axialvideos) | [flickr.com/axialrc](https://flickr.com/axialrc)



©2021 Horizon Hobby, LLC.

Axial, the Axial logo, DSM, DX3, DSMR, IC5, EC5, SCX6, and the Horizon Hobby logo are trademarks or registered trademarks of Horizon Hobby, LLC.

The Spektrum trademark is used with permission of Bachmann Industries, Inc. BFGoodrich and the BFGoodrich logo are trademarks of Michelin Lifestyle Limited, used under license. The CRC name and logo are trademarks or registered trademarks of Casey Currie Motorsports and are used under license. Nitto is a registered trademark of Nitto Tire U.S.A., Inc. and is used under license. The KMC Wheels name and logo are property of WheelPros, LLC and are used under license.

All other trademarks, service marks and logos are property of their respective owners.

Completed 6/22

AXI05001T1/T2

134221