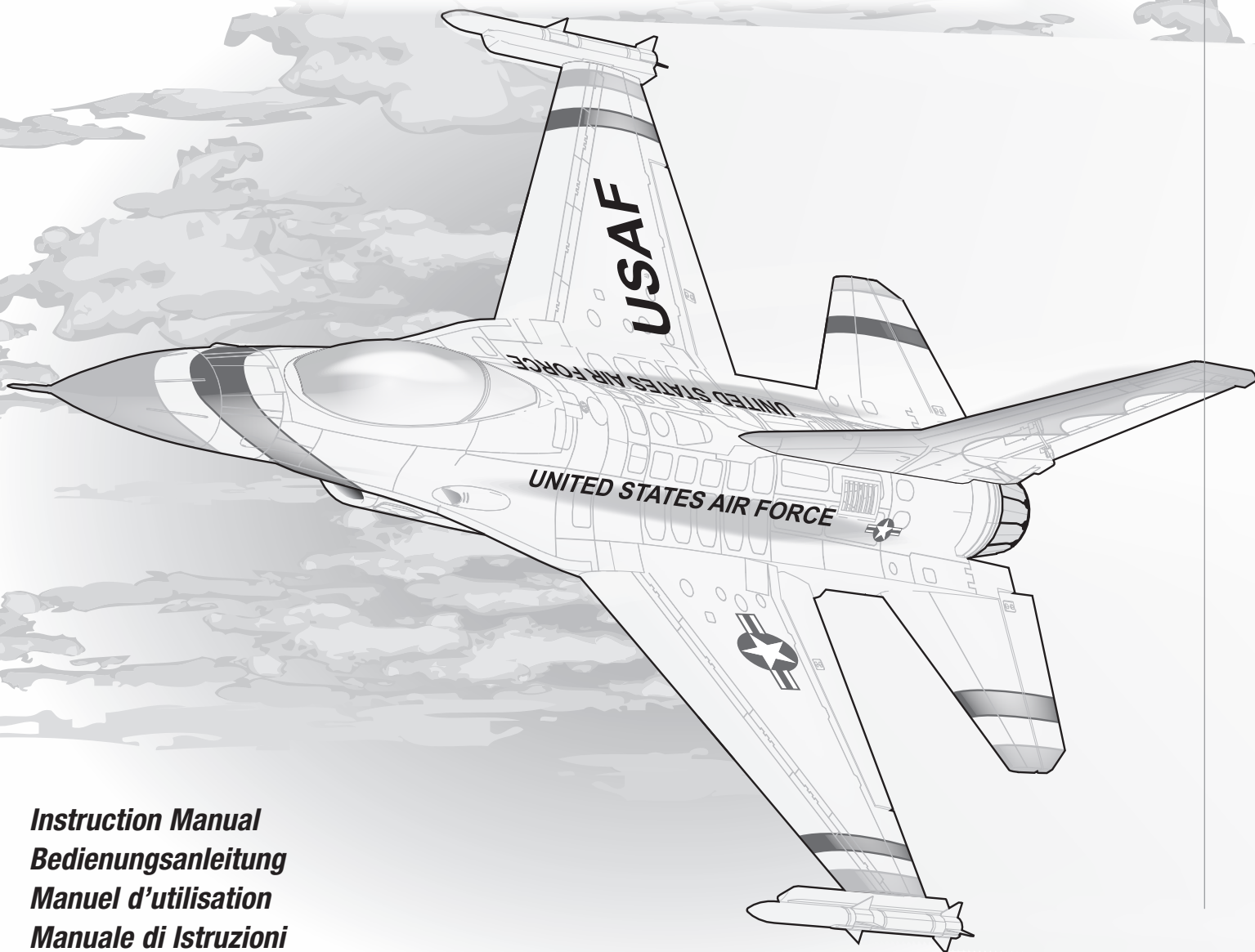


**HORIZON**<sup>®</sup>  
H O B B Y

**Eflite**<sup>®</sup>  
ADVANCING ELECTRIC FLIGHT

# Thunderbird F-16

## with 70mm EDF



*Instruction Manual*  
*Bedienungsanleitung*  
*Manuel d'utilisation*  
*Manuale di Istruzioni*

**SAFE**<sup>®</sup> 

SAFE<sup>®</sup> Select Technology, Optional Flight Envelope Protection

Bind-N-Fly<sup>®</sup> Plug-N-Play<sup>®</sup>  
BASIC

## AVVISO

Tutte le istruzioni, le garanzie e altri documenti pertinenti sono soggetti a modifiche a totale discrezione di Horizon Hobby, LLC. Per una documentazione aggiornata sul prodotto, visitare il sito [horizonhobby.com](http://horizonhobby.com) e fare clic sulla sezione Support del prodotto.


## Convenzioni terminologiche

I seguenti termini vengono utilizzati in tutta la documentazione relativa al prodotto per indicare il livello di eventuali danni connessi all'utilizzo di questo prodotto:

**AVVERTENZA:** indica procedure che, se non debitamente seguite, determinano la probabilità di danni alle cose, danni collaterali e gravi lesioni alle persone OPPURE una probabilità elevata di lesioni superficiali alle persone.

**ATTENZIONE:** indica procedure che, se non debitamente seguite, determinano la probabilità di danni alle cose E la possibilità di gravi lesioni alle persone.

**AVVISO:** indica procedure che, se non debitamente seguite, possono determinare la possibilità di danni alle cose E la possibilità minima o nulla di lesioni alle persone.

 **AVVERTENZA:** leggere PER INTERO il manuale di istruzioni per acquisire dimestichezza con le caratteristiche del prodotto prima di metterlo in funzione. Un uso improprio del prodotto può causare danni al prodotto stesso e ai beni personali e provocare gravi lesioni alle persone.

Questo è un prodotto sofisticato per appassionati di modellismo. Deve essere utilizzato in modo attento e responsabile e richiede alcune conoscenze basilari di meccanica. L'uso improprio o irresponsabile di questo prodotto potrebbe causare lesioni alle persone o danni al prodotto stesso o ad altre cose. Questo prodotto non deve essere utilizzato dai bambini senza la diretta supervisione di un adulto. Non utilizzare componenti incompatibili o modificare il prodotto in maniera diversa da quanto riportato nelle istruzioni fornite da Horizon Hobby, LLC. Il presente manuale contiene le istruzioni per la sicurezza, l'uso e la manutenzione del prodotto. È fondamentale leggere e seguire tutte le istruzioni e le avvertenze riportate nel manuale prima di montare, impostare o usare il prodotto per poterlo utilizzare correttamente ed evitare di causare danni alle cose o gravi lesioni alle persone.

14+

**Età consigliata:**  
almeno 14 anni. Questo non è  
un giocattolo.



**ATTENZIONE AI PRODOTTI CONTRAFFATTI:** se è necessario sostituire la ricevente Spektrum in dotazione con uno dei prodotti Horizon Hobby, si raccomanda di acquistare sempre da Horizon Hobby, LLC o da un suo rivenditore autorizzato per essere certi dell'autenticità e della qualità del prodotto Spektrum. Horizon Hobby, LLC nega ogni assistenza tecnica e garanzia a titolo esemplificativo, ma non esaustivo in merito alla compatibilità e alle prestazioni di prodotti contraffatti o dichiarati compatibili con la tecnologia DSM o Spektrum.

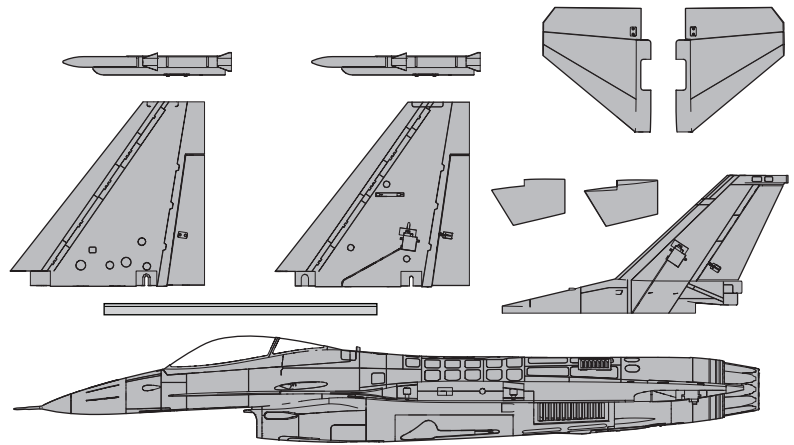
## Precauzioni e avvertenze sulla sicurezza

L'utente di questo prodotto è l'unico responsabile del corretto utilizzo del medesimo in modo tale da non risultare pericoloso per sé stesso e gli altri e da non danneggiare il prodotto stesso o i beni altrui.





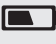


- Mantenere sempre la distanza di sicurezza in tutte le direzioni attorno al modello per evitare collisioni o danni. Questo modello è controllato da un segnale radio soggetto a interferenze provenienti da diverse sorgenti non controllabili dall'utilizzatore. Tali interferenze possono provocare perdite momentanee di controllo.
- Utilizzare sempre il modello in spazi liberi da veicoli, traffico e persone.
- Seguire sempre scrupolosamente le istruzioni e le avvertenze sia per il modello che per tutti gli accessori (caricabatteria, pacchi batteria ricaricabili, ecc.).
- Tenere sempre le sostanze chimiche, le parti piccole e i componenti elettrici fuori dalla portata dei bambini.
- Evitare sempre il contatto con l'acqua di tutte le apparecchiature che non sono state appositamente progettate a tale scopo. L'umidità danneggia i componenti elettronici.
- Non mettere in bocca le parti del modello. Potrebbe essere pericoloso e persino mortale.
- Non utilizzare il modello se le batterie della trasmittente sono poco cariche.
- Tenere sempre il velivolo in vista e sotto controllo.
- Usare sempre batterie completamente cariche.
- Tenere sempre la trasmittente accesa quando il velivolo viene alimentato.
- Rimuovere sempre le batterie prima dello smontaggio.
- Tenere sempre pulite le parti mobili.
- Tenere sempre i componenti asciutti.
- Lasciare sempre che i componenti si raffreddino dopo l'uso prima di toccarli.
- Rimuovere sempre le batterie dopo l'uso.
- Accertarsi sempre che il failsafe sia impostato correttamente prima del volo.
- Non utilizzare mai velivoli con cablaggi danneggiati.
- Non toccare mai le parti in movimento.

## Contenuto del kit

Quick Start Information			
<b>Impostazioni trasmettente</b>	Impostare la trasmettente usando la tabella messa a punto del trasmettente		
<b>Doppia corsa</b>		<b>Corsa max</b>	<b>Corsa min</b>
	Alet	26mm	18mm
	Ele	18mm	14mm
	Tim	20mm	16mm
<b>Baricentro (CG)</b>	90 – 110mm dietro al bordo di entrata dell'ala all'altezza della fusoliera.		
<b>Impostazione tempo di volo</b>	6 minuti		



## Componenti

		<b>BNF</b> BASIC	<b>PNP</b> PLUG-N-PLAY
	<b>Motore:</b> Motore 2860 KV1850 (EFLM1850)	<b>Installato</b>	<b>Installato</b>
	<b>ESC:</b> 70A modalità commutazione brushless (EFLA1070400EC5)	<b>Installato</b>	<b>Installato</b>
	<b>Servocomandi:</b> (7) (SPMA380, SPMA380R)	<b>Installato</b>	<b>Installato</b>
	<b>Ricevitore consigliato:</b> Ricevente Spektrum AR631A 6 canali sport (SPMAR631)	<b>Installato</b>	<b>Necessario</b>
	<b>Batteria consigliata:</b> Batteria 22.2V 3200–4000mAh 30C 6S LiPo: EC5, IC5	<b>Necessario</b>	<b>Necessario</b>
	<b>Caricabatterie consigliato:</b> Caricabatterie Li-Po per bilanciamento batterie a 6 celle	<b>Necessario</b>	<b>Necessario</b>
	<b>Trasmettente consigliata:</b> a piena portata, 2,4 GHz con tecnologia Spektrum DSM2/DSMX con riduttori di corsa regolabili	<b>Necessario</b>	<b>Necessario</b>

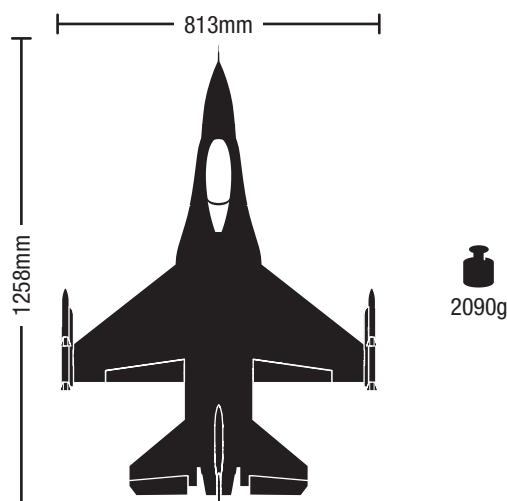
## Sommario

Tecnologia SAFE Select.....	50
Prima del volo.....	50
Impostazioni della trasmettente .....	50
Montaggio del modello .....	51
Accessori in scala <i>Opzionale</i> .....	53
Installare la batteria e armare l'ESC .....	54
Connessione fra trasmettente e ricevente / Commutare ON e OFF il SAFE Select (BNF Basic) .....	55
Assegnazione interruttore per SAFE Select.....	56
Impostazione squadrette e bracci servi .....	56
Baricentro (CG) .....	57
Verifica della direzione dei controlli AS3X .....	57
Trimmaggio in volo .....	57
Consigli per il volo e riparazioni.....	58
Scelta e installazione della ricevente per la versione PNP .....	58
Dopo il volo.....	59
Assistenza motore .....	59
Guida alla risoluzione dei problemi con l'AS3X .....	59
Guida alla risoluzione dei problemi.....	60
Garanzia .....	61
Garanzia e Assistenza - Informazioni per i contatti .....	61
Informazioni sulla conformità per l'Unione Europea .....	61
Ricevitori Raccomandati .....	62
Pezzi di ricambio.....	62
Pezzi opzionali .....	63

## Adesivi necessari



CA medio



## Tecnologia SAFE Select

La rivoluzionaria tecnologia SAFE Select offre un livello di protezione superiore per poter fare i primi voli in tranquillità. Non è necessaria una programmazione complicata della trasmittente. Per attivare il sistema SAFE Select, basta seguire semplicemente la procedura di connessione (bind). Una volta attivato, le limitazioni sui movimenti di rollio e di beccheggio, permettono di evitare un sovra controllo e il livellamento automatico permette di recuperare il modello da assetti pericolosi rilasciando semplicemente gli stick dei comandi. Infatti, con alettoni, elevatore e timone in posizione neutra, il sistema SAFE Select mantiene il modello in volo diritto e livellato.

Per aumentare i vantaggi della tecnologia SAFE Select si può assegnare il suo inserimento ad un interruttore. Non è richiesta alcuna programmazione della trasmittente e si è in grado di attivarlo (ON) o disattivarlo (OFF) con il semplice movimento di un interruttore. Per esempio, si può attivare il SAFE Select per il decollo per contrastare la coppia dell'elica, disattivarlo in volo per poter fare acrobazia senza limitazioni e inserirlo di nuovo quando si fa provare ad un amico il nuovo aereo. Attivare il SAFE Select per l'atterraggio. Quando si abbassano i flaps, il SAFE Select si preoccupa di compensare automaticamente sull'asse di beccheggio, senza tenere conto della posizione dell'acceleratore. Manterrà anche l'assetto corretto sia con l'elevatore che con gli alettoni durante l'avvicinamento finale. Sia con i principianti che con gli esperti, il SAFE Select renderà i voli più piacevoli.

Quando si esegue la procedura normale di connessione, il sistema SAFE Select può essere disabilitato, lasciando solo la tecnologia AS3X per fornire un'esperienza di volo senza limitazioni.

## Prima del volo

1. Ispezionare il contenuto togliendolo dalla scatola.	9. Verificare che i comandi si muovano liberamente.
2. Leggere completamente questo manuale di istruzioni.	10. Provare il funzionamento dei flap.
3. Caricare la batteria di bordo.	11. Verificare la direzione di movimento dei comandi con la trasmittente.
4. Impostare la trasmittente usando l'apposita tabella.	12. Con l'aereo verificare la direzione del movimento dei controlli AS3X.
5. Montare completamente l'aereo.	13. Regolare i comandi di volo e la trasmittente.
6. Installare la batteria a bordo del modello (dopo averla caricata completamente)	14. Eseguire una prova di portata del radiocomando.
7. Controllare il baricentro (CG).	15. Cercare un'area aperta e sicura per volare.
8. Connettere l'aereo alla propria trasmittente.	16. Programmare il volo in base alle condizioni del campo.

## Impostazioni della trasmittente

**IMPORTANTE:** dopo aver regolato il modello, rifare sempre la procedura di connessione tra aereo e trasmittente per avere le posizioni desiderate del failsafe.

### Riduttori di corsa

**Eseguire i primi voli con la corsa minima. Per l'atterraggio, usare la corsa massima per l'elevatore.**

**AVVISO:** per garantire il funzionamento corretto della tecnologia AS3X, non ridurre le corse al di sotto del 50%. Se si desiderassero delle corse inferiori, è necessario regolare manualmente la posizione dei rinvii sulle squadrette dei servi.

**AVVISO:** se ci fossero delle oscillazioni ad alta velocità, si faccia riferimento alla Guida per la risoluzione dei problemi per avere maggiori informazioni.

### Expo

Dopo i primi voli, si possono regolare anche le corse esponenziali sulla trasmittente.

### Carrello di atterraggi retrattile

Spostare l'interruttore del Canale 5 (carrello) per sollevare o abbassare il carrello di atterraggio retrattile.

Impostazioni di una trasmittente computerizzata	
Iniziare tutta la programmazione della trasmittente impostando un nuovo modello ACRO (eseguire un reset), poi dare il nome al modello.	
Riduttori di corsa	MAX 100% MIN 70%
Corse dei servi al	100%
Imposta il taglio del gas su	-130
<b>DXe</b>	Si faccia riferimento a <a href="http://spektrumrc.com">spektrumrc.com</a> per scaricare il setup appropriato.
<b>DX6i</b>	1. Andare su SETUP LIST MENU 2. Impostare MODEL TYPE: ACRO
<b>DX7S DX8</b>	1. Andare su SYSTEM SETUP 2. Impostare MODEL TYPE: AIRPLANE
<b>DX6e DX6 (Gen2) DX7 (Gen2) DX8 (Gen2) DX9 DX10t DX18 DX20 iX12</b>	1. Andare su SYSTEM SETUP 2. Impostare MODEL TYPE: AIRPLANE

## Montaggio del modello

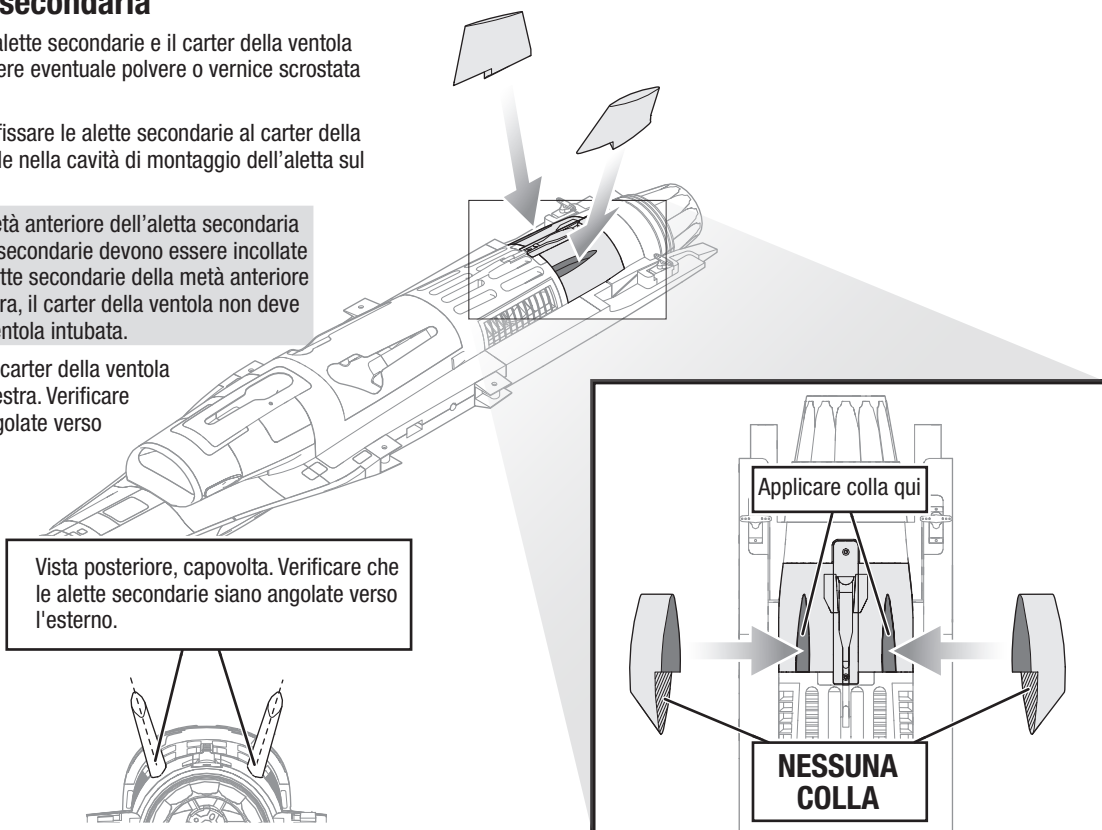
### Installazione dell'aletta secondaria

1. Pulire le aree di montaggio sulle alette secondarie e il carter della ventola con un panno di carta per rimuovere eventuale polvere o vernice scrostata prima di applicare la colla.
2. Usare una colla cianoacrilica per fissare le alette secondarie al carter della ventola. Applicare uno strato sottile nella cavità di montaggio dell'aletta sul carter della ventola.

**AVVISO:** Non applicare colla alla metà anteriore dell'aletta secondaria dove incontra la fusoliera. Le alette secondarie devono essere incollate solo al carter della ventola. Se le alette secondarie della metà anteriore sono anch'esse incollate alla fusoliera, il carter della ventola non deve essere rimosso per l'accesso alla ventola intubata.

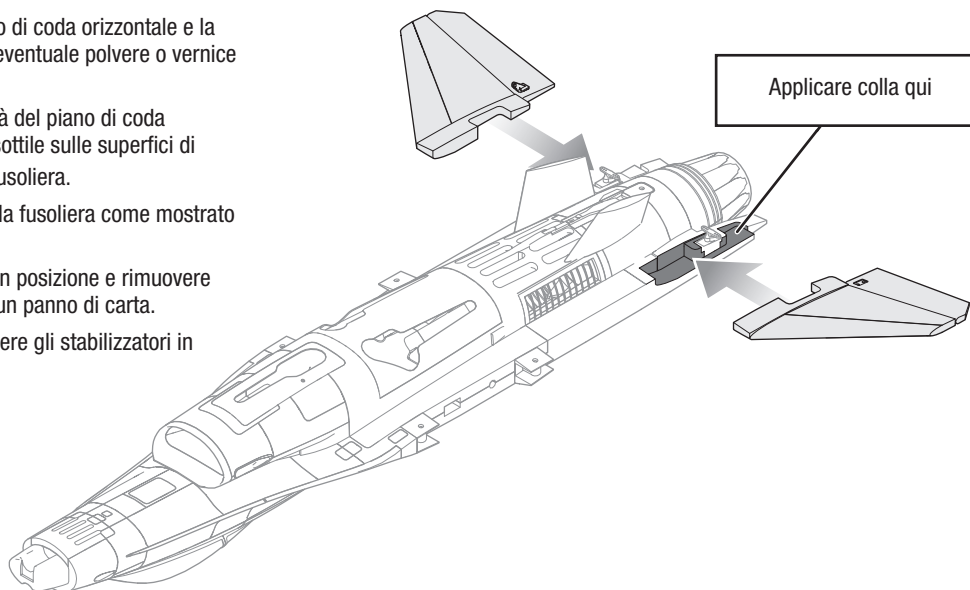
3. Inserire le ventole secondarie nel carter della ventola come mostrato nello schema a destra. Verificare che le alette secondarie siano angolate verso l'esterno come sotto mostrato.
4. Premere le alette secondarie in posizione e rimuovere l'eventuale eccesso di colla che fuoriesce con un panno di carta.
5. Lasciare il modello capovolto in equilibrio e fissare le alette secondarie in posizione mentre la colla asciuga.

Vista posteriore, capovolta. Verificare che le alette secondarie siano angolate verso l'esterno.



### Installazione del piano di coda orizzontale

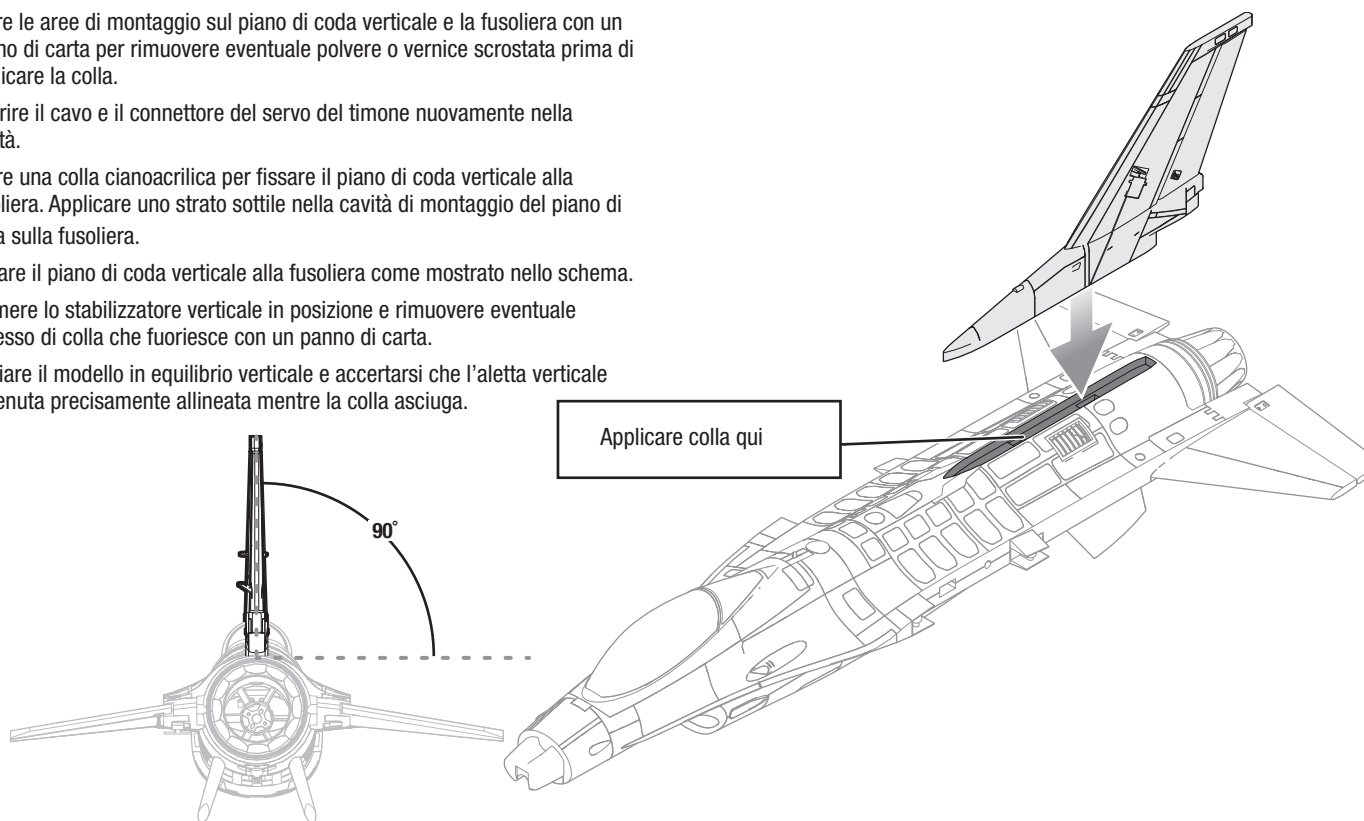
1. Pulire le aree di montaggio sulle metà del piano di coda orizzontale e la fusoliera con un panno di carta per rimuovere eventuale polvere o vernice scrostata prima di applicare la colla.
2. Usare una colla cianoacrilica per fissare le metà del piano di coda orizzontale alla fusoliera. Applicare uno strato sottile sulle superfici di montaggio del piano di coda orizzontale della fusoliera.
3. Fissare le metà del piano di coda orizzontale alla fusoliera come mostrato nello schema.
4. Premere le metà del piano di coda orizzontale in posizione e rimuovere l'eventuale eccesso di colla che fuoriesce con un panno di carta.
5. Lasciare il modello capovolto in equilibrio e tenere gli stabilizzatori in posizione mentre la colla asciuga.



## Montaggio del modello (segue)

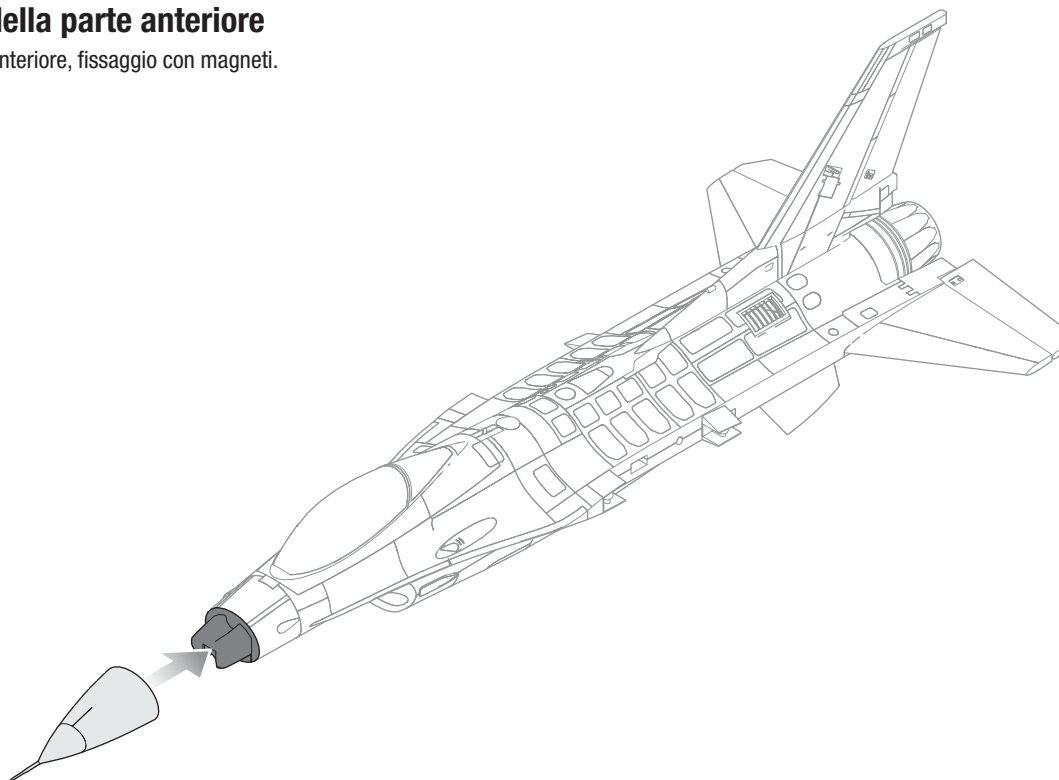
### Installazione del piano di coda verticale

1. Collegare il servo del timone alla prolunga del servo inserita nella cavità. Verificare che il servo funzioni correttamente con il sistema radio prima di procedere.
2. Pulire le aree di montaggio sul piano di coda verticale e la fusoliera con un panno di carta per rimuovere eventuale polvere o vernice scrostata prima di applicare la colla.
3. Inserire il cavo e il connettore del servo del timone nuovamente nella cavità.
4. Usare una colla cianoacrilica per fissare il piano di coda verticale alla fusoliera. Applicare uno strato sottile nella cavità di montaggio del piano di coda sulla fusoliera.
5. Fissare il piano di coda verticale alla fusoliera come mostrato nello schema.
6. Premere lo stabilizzatore verticale in posizione e rimuovere eventuale eccesso di colla che fuoriesce con un panno di carta.
7. Lasciare il modello in equilibrio verticale e accertarsi che l'aletta verticale sia tenuta precisamente allineata mentre la colla asciuga.



### Installazione della parte anteriore

1. Installare la parte anteriore, fissaggio con magneti.

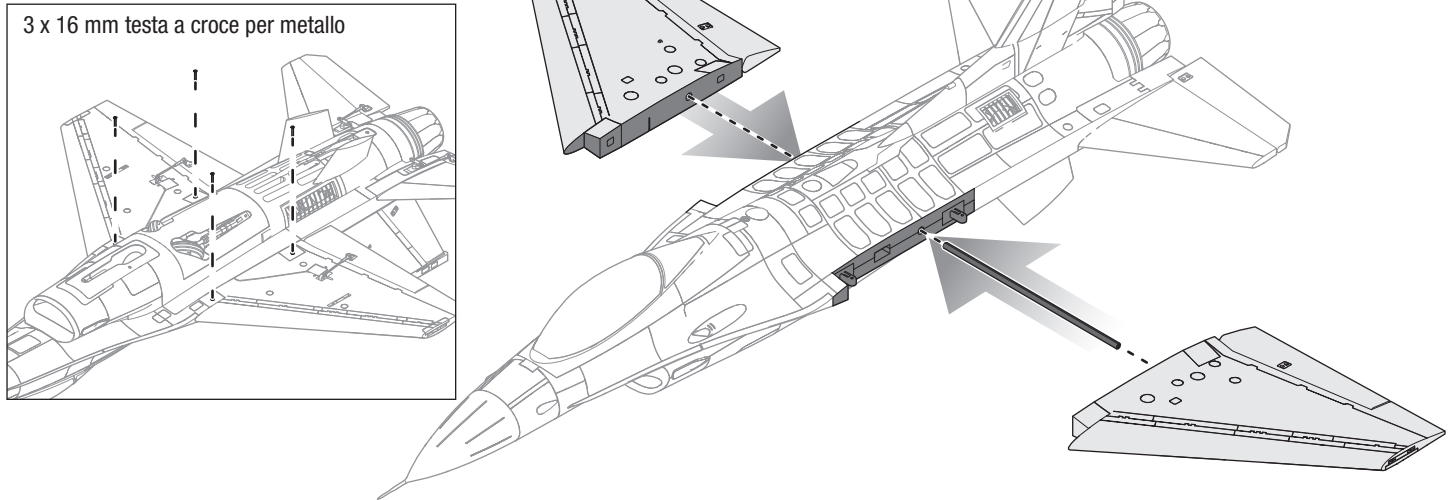


## Montaggio del modello (segue)

### Installazione dell'ala

1. Far scorrere il tubo dell'ala nella fusoliera.
2. Far scorrere le ali sul tubo dell'ala.
3. Fissare le metà delle ali in posizione dalla parte inferiore usando le quattro viti 3x16 mm incluse.

Smontare in ordine inverso.



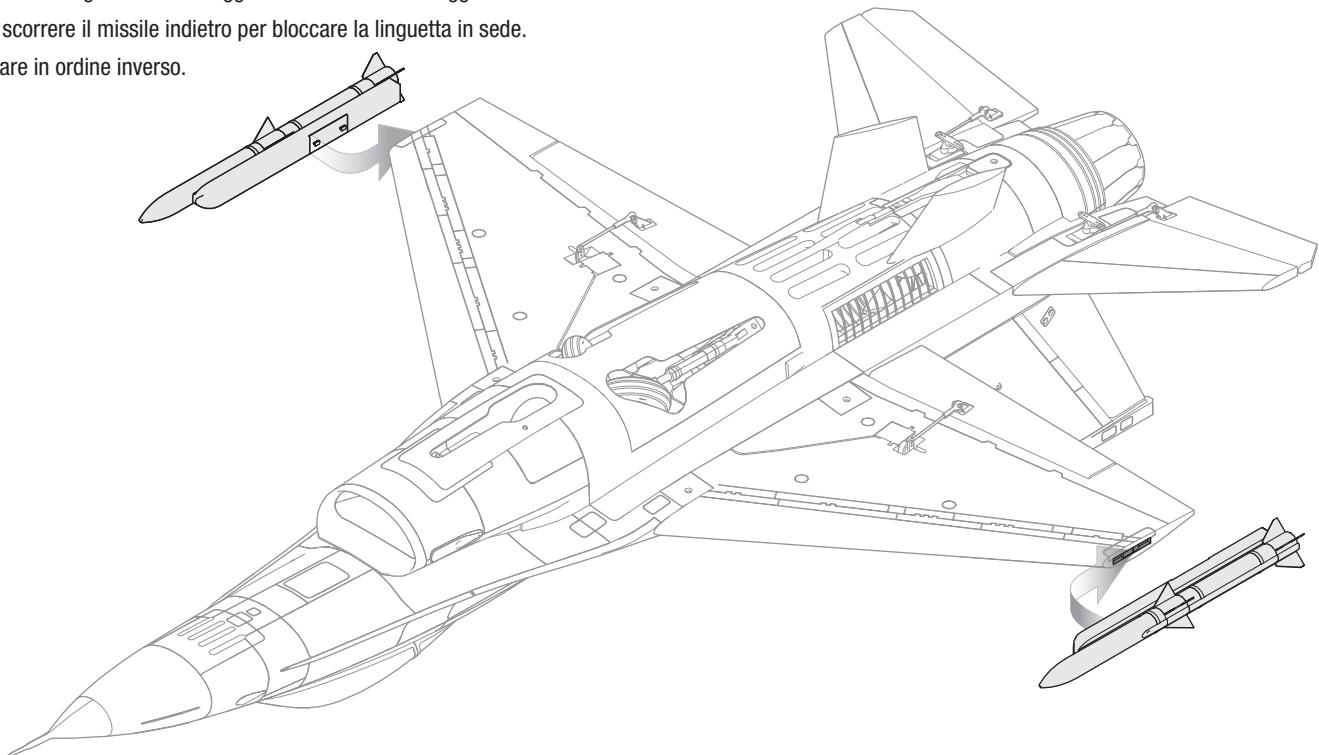
## Accessori in scala *Opzionale*

### Installazione degli armamenti

I missili riprodotti possono essere installati per il volo o rimossi come desiderato.

1. Inserire la linguetta di montaggio nella staffa di montaggio.
2. Far scorrere il missile indietro per bloccare la linguetta in sede.

Smontare in ordine inverso.

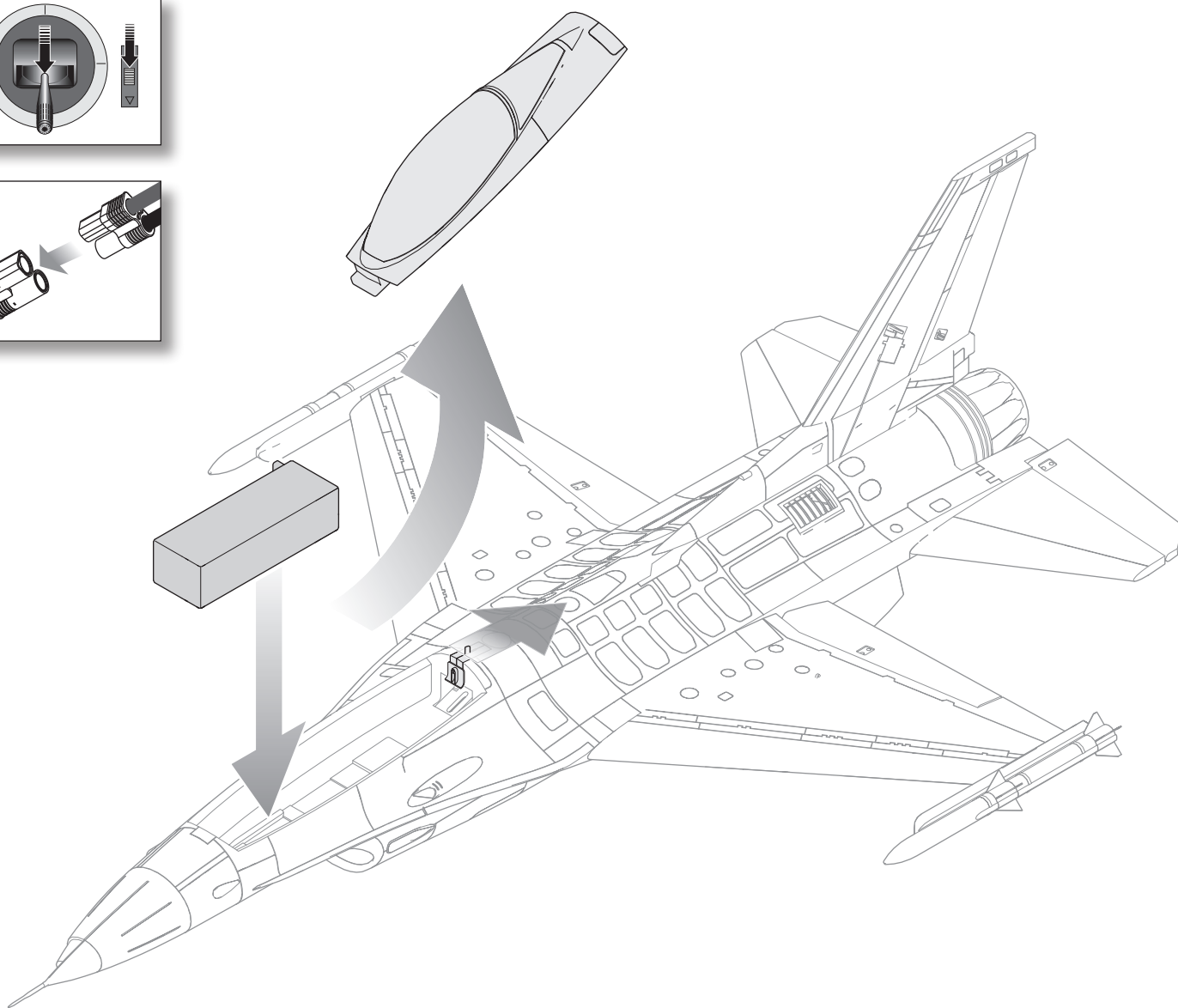
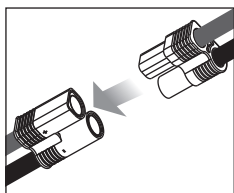
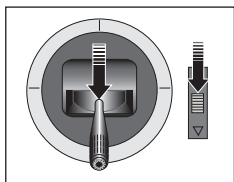


## Installare la batteria e armare l'ESC

### Scelta della batteria

Si consiglia una batteria Spektrum Li-Po 3200 mAh 22,2V 6S 50C (SPMX32006S50). Consultare l'elenco parti opzionali per le altre batterie consigliate. Se si usa una batteria diversa da quelle elencate, le sue caratteristiche devono essere uguali a quelle della batteria E-flite Li-Po in termini di capacità, dimensioni e peso. Verificare anche che il baricentro (CG) si trovi nel punto indicato prima del volo.

1. Portare completamente in basso il comando motore e il suo trim. Accendere la trasmittente e attendere cinque secondi.
2. Far scorrere la chiusura del coperchio all'indietro e sollevare il coperchio.
3. Installare la batteria completamente carica al centro del vano batteria come mostrato. Fissare usando la fascetta a strappi.
4. Installare la batteria completamente carica **(C)** sistemandola verso il centro del vano batteria come mostrato. Fissare usando la fascetta a strappo **(D)**.
5. Collegare la batteria all'ESC (che adesso è armato).
6. Tenere l'aeromodello immobile, al riparo dal vento e su una superficie piana fino a quando il sistema non si inizializza.
  - L'ESC emetterà una serie di suoni. Un singolo tono seguito immediatamente da tre o quattro toni, che indica il conteggio delle celle.
  - Un LED si accenderà sul ricevitore.
7. Far scorrere la chiusura del coperchio **(A)**, reinstallare il coperchio e rilasciare la chiusura.





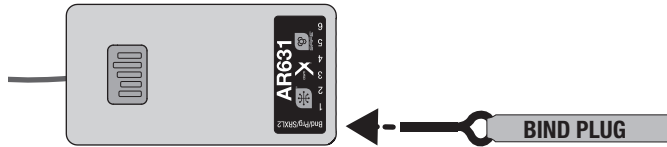
## Connessione fra trasmittente e ricevente / Commutare ON e OFF il SAFE Select (BNF Basic)

Questo prodotto richiede una trasmittente compatibile Spektrum DSM2/DSMX. Per avere l'elenco completo delle trasmittenti approvate, si visiti il sito [www.bindnfly.com](http://www.bindnfly.com).

Questo aereo ha una funzione opzionale SAFE Select, che si può inserire (ON) o disinserire (OFF) facilmente facendo la connessione (binding) in un modo specifico, come descritto più avanti.

**IMPORTANTE:** prima di connettere una trasmittente, leggere la sezione di Impostazione della trasmittente su questo manuale per essere sicuri che la trasmittente sia impostata correttamente per questo aereo.

### Installazione del Bind Plug



### Procedura di connessione / Attivazione (ON) del SAFE Select

**IMPORTANTE:** la ricevente AR631 fornita è stata programmata per operare in modo specifico su questo aereo. Se si dovesse sostituire o usare per un altro aereo, bisognerebbe fare riferimento al suo manuale per una impostazione corretta.

**ATTENZIONE:** quando si usa una trasmittente Futaba con il modulo Spektrum DSM, bisogna invertire il canale del motore e rifare la connessione. Si faccia riferimento al manuale del modulo Spektrum per le istruzioni di connessione e di failsafe. Per invertire il canale del motore si faccia riferimento al manuale della trasmittente Futaba.

1. Accertarsi che la trasmittente sia spenta.
2. Portare i comandi della trasmittente al centro (controlli di volo: timone, elevatore e alettoni) o posizionarli in basso (motore e trim motore). \*
3. Inserire il Bind Plug nella sua presa sulla ricevente.
4. Sistemare l'aereo sulle sue ruote in modo che sia livellato e collegare la batteria all'ESC. L'ESC emetterà una serie di toni. 3 toni uguali seguiti immediatamente da 2 toni crescenti confermano che la funzione LVC è impostata correttamente per l'ESC. Il LED arancio sulla ricevente inizierà a lampeggiare rapidamente.
5. Togliere il Bind Plug dalla presa sulla ricevente.
6. Allontanarsi di 3 passi dall'aereo/ricevente e poi accendere la trasmittente mentre si tiene premuto il tasto o l'interruttore Bind. Per le istruzioni specifiche si faccia riferimento al manuale della trasmittente.

**IMPORTANTE:** durante la procedura di connessione non puntare l'antenna della trasmittente direttamente verso la ricevente.

**IMPORTANTE:** durante la procedura di connessione stare lontano da grossi oggetti metallici.

7. La ricevente è connessa alla trasmittente quando il LED arancio sulla ricevente resta acceso fisso. L'ESC produrrà una serie di toni. 3 toni uguali seguiti immediatamente da 2 toni crescenti per indicare che l'ESC è armato, ammesso che lo stick motore e il suo trim siano completamente in basso.

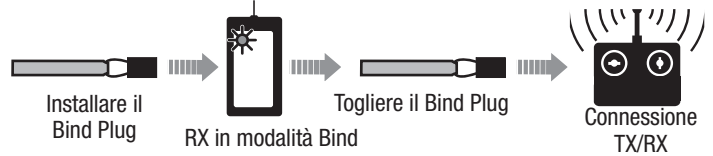
**IMPORTANTE:** una volta connessa, la ricevente mantiene in memoria i dati dell'ultima impostazione finché non vengono cambiati intenzionalmente, anche se viene spenta e riaccesa. Comunque se si nota che la connessione è stata persa, basta rifare la procedura appena descritta per ripristinarla.

#### Indicazioni relative al SAFE Select attivo (ON)

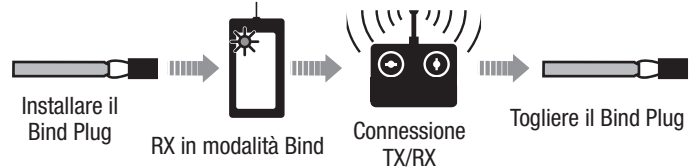
Tutte le volte che la ricevente viene accesa (ON) le superfici mobili si muoveranno due volte avanti e indietro con una leggera pausa in posizione neutra per indicare che il SAFE Select è attivo (ON).

Il comando motore non si attiverà se lo stick e il suo trim non saranno posizionati completamente in basso. Se ci fossero problemi, seguire le indicazioni per la connessione facendo riferimento alla Guida per la risoluzione dei problemi per ulteriori informazioni. Se necessario contattare il servizio assistenza Horizon.

### Sequenza di connessione per attivare (ON) il SAFE Select



### Sequenza di connessione per disattivare (OFF) il SAFE Select



### Procedura di connessione / Disattivazione (OFF) del SAFE Select

**IMPORTANTE:** la ricevente AR631 fornita è stata programmata per operare in modo specifico su questo aereo. Se si dovesse sostituire o usare per un altro aereo, si faccia riferimento al suo manuale per una impostazione corretta.

**ATTENZIONE:** quando si usa una trasmittente Futaba con il modulo Spektrum DSM, bisogna invertire il canale del motore e rifare la connessione. Si faccia riferimento al manuale del modulo Spektrum per le istruzioni di connessione e di failsafe. Per invertire il canale del motore si faccia riferimento al manuale della trasmittente Futaba.

1. Accertarsi che la trasmittente sia spenta.
2. Portare i comandi della trasmittente al centro (controlli di volo: timone, elevatori e alettoni) o posizionarli in basso (motore e trim motore). \*
3. Inserire il Bind Plug nella sua presa sulla ricevente.
4. Sistemare l'aereo sulle sue ruote in modo che sia livellato e collegare la batteria all'ESC. L'ESC emetterà una serie di toni. 3 toni uguali seguiti immediatamente da 2 toni crescenti confermano che la funzione LVC è impostata correttamente per l'ESC. **Il LED arancio sulla ricevente inizierà a lampeggiare rapidamente. A questo punto non togliere il Bind Plug.**
5. Allontanarsi di 3 passi dall'aereo/ricevente e poi accendere la trasmittente mentre si tiene premuto il tasto o l'interruttore Bind. Per le istruzioni specifiche si faccia riferimento al manuale della trasmittente.

**IMPORTANTE:** durante la procedura di connessione non puntare l'antenna della trasmittente direttamente verso la ricevente.

**IMPORTANTE:** durante la procedura di connessione stare lontano da grossi oggetti metallici.

6. La ricevente è connessa alla trasmittente quando il LED arancio sulla ricevente resta acceso fisso. L'ESC produrrà una serie di toni. 3 toni uguali seguiti immediatamente da 2 toni crescenti per indicare che l'ESC è armato, ammesso che lo stick motore e il suo trim siano completamente in basso.

#### 7. Togliere il Bind Plug dalla ricevente.

**IMPORTANTE:** una volta connessa, la ricevente mantiene in memoria i dati dell'ultima impostazione finché non vengono cambiati intenzionalmente, anche se viene spenta e riaccesa. Comunque se si nota che la connessione è stata persa, basta rifare la procedura appena descritta per ripristinarla.

#### Indicazioni relative al SAFE Select disattivo (OFF)

Tutte le volte che la ricevente viene accesa (ON) le superfici mobili si muoveranno una volta avanti e indietro per indicare che il SAFE Select è disattivo (OFF).

Il comando motore non si attiverà se lo stick e il suo trim non saranno posizionati completamente in basso. Se ci fossero problemi, seguire le indicazioni per la connessione facendo riferimento alla Guida per la risoluzione dei problemi per ulteriori informazioni. Se necessario contattare il servizio assistenza Horizon.

#### \* Failsafe

Il failsafe si attiva quando la ricevente perde le comunicazioni della trasmittente. Una volta attivato, porta il comando del motore nella posizione (motore al minimo) impostata nella procedura di connessione. Tutti gli altri canali si muovono per mantenere l'aereo in volo livellato.

## Assegnazione interruttore per SAFE Select

La funzione SAFE Select si può assegnare sulla propria trasmittente a qualsiasi interruttore aperto (2 o 3 posizioni). Questa possibilità permette di abilitare o disabilitare questa funzione mentre si è in volo.

**IMPORTANTE:** Prima di assegnare l'interruttore desiderato, accertarsi che la corsa di quel canale sia impostata al 100% in entrambe le direzioni e che gli alettoni, l'elevatore, il timone e l'acceleratore siano tutti su corsa massimo impostata al 100%. Spegnerne il Throttle Hold se è programmato nel trasmettitore.

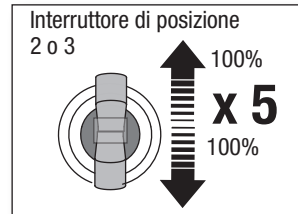
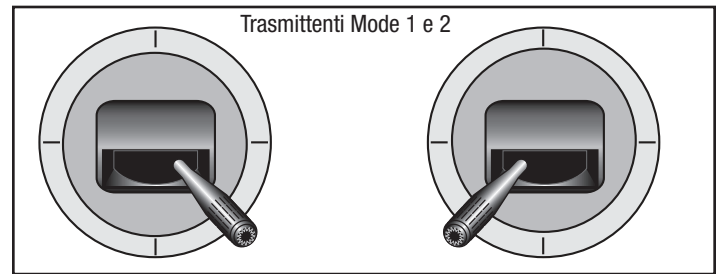
**ATTENZIONE:** Tenere tutte le parti del corpo ben lontane dal rotore, dalle prese d'aria e dal tubo di scarico e tenere l'aereo saldamente in caso di attivazione accidentale dell'acceleratore.

### Assegnare un interruttore

1. Connettere correttamente l'aereo per attivare il SAFE Select. Questo permette al sistema di essere assegnato ad un interruttore.
2. Mantenere entrambi gli stick della trasmittente nell'angolo interno inferiore e muovere 5 volte (completamente in alto e in basso) l'interruttore desiderato per assegnarlo. Le superfici di controllo dell'aereo si muoveranno per indicare che l'interruttore è stato assegnato.

Ripeti il processo per assegnare un altro interruttore o per disattivare l'interruttore corrente, se lo desideri.

**CONSIGLIO:** il SAFE Select si può assegnare anche ad un canale da 5 a 9 non in uso.



## Impostazione squadrette e bracci servi

La tabella qui a destra mostra le impostazioni di fabbrica per le squadrette e i bracci dei servi. Prima di fare cambiamenti, far volare l'aereo con questa impostazione.

**AVVISO:** se si cambiano le corse dei comandi rispetto alle impostazioni di fabbrica, è necessario modificare anche i valori di sensibilità sulla ricevente AR631. Per fare queste regolazioni si faccia riferimento al manuale della ricevente Spektrum AR631.

Dopo aver volato, potrebbe essere necessario regolare la posizione dei rinvii per avere la risposta ai comandi desiderata. Si veda la tabella qui a destra.

### Installazione del collegamento

I collegamenti dell'elevatore devono essere installati dopo aver incollato la coda.

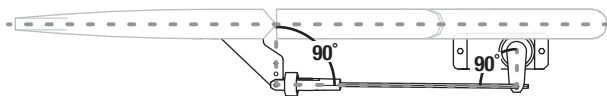
1. Inserire l'estremità piegata a Z del leveraggio nell'apposito foro nella tromba servo come mostrato nella tabella a destra
2. Collegare il collegamento a sfera al clacson di controllo come mostrato nella tabella a destra.

Smontare in ordine inverso.

### Centraggio delle superfici di comando

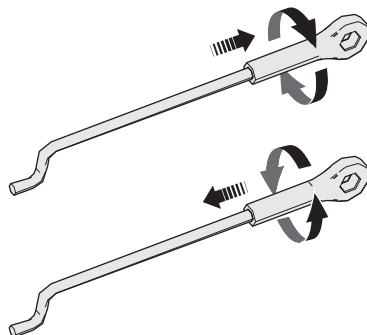
Durante l'assemblaggio le superfici di controllo devono essere centrate meccanicamente quando i servi sono in folle.

Assemblare il modello, configurare la trasmittente, collegare la trasmittente al ricevitore del velivolo e impostare trim e sub-trim a zero. Con il modello acceso, effettuare le regolazioni finali come necessario in modo tale che tutte le superfici di controllo di volo siano centrate.



Se una regolazione è necessaria, ruotare l'attacco sferico per filettarlo dentro o fuori e modificare la lunghezza del leveraggio.

- Girare il leveraggio in senso orario o antiorario per ottenere la lunghezza corretta in modo tale che la superficie di controllo sia centrata.
- Completata la regolazione, collegare il leveraggio alle squadrette.



Impostazioni di fabbrica	Squadrette	Bracci
Elevatore		
Timone		
Alettoni		

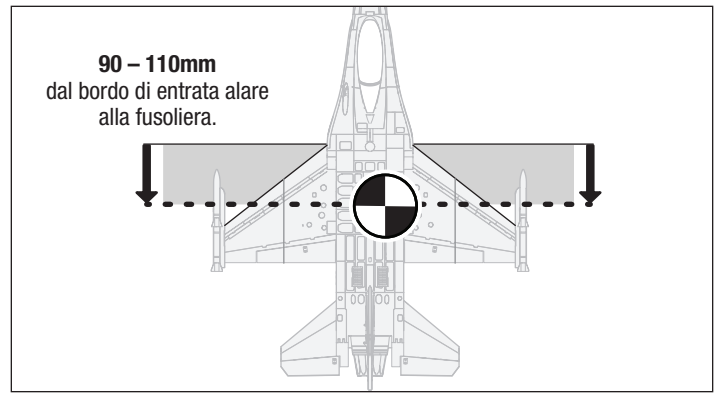
**AVVISO:** se si cambiano le corse dei comandi rispetto a quelle di fabbrica, potrebbe essere necessario intervenire anche sui valori di sensibilità di AR631. Fare riferimento al manuale della Spektrum AR631 per la regolazione dei valori di sensibilità.

Dopo aver volato, è possibile regolare le posizioni del leveraggio per ottenere la risposta di controllo desiderata. Vedere la tabella che segue.

Tuning	Squadrette	Bracci
Più corsa di controllo		
Meno corsa di controllo		

## Baricentro (CG)

La posizione del baricentro (CG) si misura dal bordo di entrata dell'ala alla radice. La posizione del baricentro viene determinata dopo aver installato la batteria Li-Po consigliata (SPMX32006S50).



## Verifica della direzione dei controlli AS3X

Questa verifica serve per controllare che il sistema AS3X funzioni correttamente. Prima di eseguire questa verifica, assemblare l'aereo e connettere la sua ricevente alla propria trasmittente.

1. Per attivare il funzionamento del sistema AS3X, portare il comando motore appena sopra al 25% della sua corsa, poi abbassarlo.

**IMPORTANTE:** la programmazione dell'AR631 per questo aereo, aumenta il movimento delle superfici di controllo quando il carrello viene estratto.

2. Muovere tutto l'aereo come illustrato e accertarsi che le superfici mobili si muovano nella direzione indicata dal grafico. Se non rispondono come illustrato, non far volare l'aereo. Per maggiori informazioni si faccia riferimento al manuale della ricevente.

Quando il sistema AS3X è attivo, le superfici mobili potrebbero muoversi rapidamente. Questo è normale. L'AS3X rimane attivo finché non si scollega la batteria.

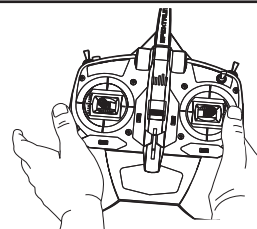
	Movimento dell'aereo	Reazione AS3X
Elevatore		
Alettoni		
Timone		

## Trimmaggio in volo

Durante il primo volo, trimmare l'aereo in modo che voli livellato con 3/4 di motore e con flaps e carrello retratti.

Dopo aver regolato i trim, non toccare gli stick di comando per almeno 3 secondi. Questo permette alla ricevente di memorizzare le correzioni per ottimizzare le prestazioni dell'AS3X.

Se non si fa questo, si potrebbe influire sulle prestazioni in volo.



3 Secondi

## Consigli per il volo e riparazioni

Prima di scegliere il posto dove far volare il modello è necessario informarsi sulle leggi e le ordinanze locali.

### Prova di portata del radiocomando

Prima di volare, sarebbe meglio fare una prova di portata del radiocomando. Per informazioni consultare il manuale della trasmittente.

### Oscillazioni

Una volta che il sistema AS3X è attivato (dopo aver portato in avanti il comando motore per la prima volta), si vedranno le superfici di comando reagire ai movimenti dell'aereo. In alcune condizioni di volo si potrebbero notare delle oscillazioni (l'aereo ha dei movimenti bruschi dovuti a sovracontrollo. Se questo succedesse, si faccia riferimento alla guida per la risoluzione dei problemi per avere maggiori informazioni.

### Decollo

Sistemare l'aereo rivolto contro vento. Impostare la trasmittente con le corse ridotte e abbassare i flap a metà corsa in posizione per il decollo. Aumentare il motore gradualmente fino a 3/4 compensando la sua coppia con il timone. I flaps accorciano la corsa di decollo. Appena la coda si stacca da terra, tirare dolcemente indietro lo stick dell'elevatore. Appena si è in volo, salire fino ad una quota di sicurezza e riportare a zero i flap.

### In volo

Per i primi voli con la batteria consigliata (SPMX32006S50), impostare il timer della propria trasmittente su 5 minuti. Dopo 5 minuti far atterrare l'aereo. In seguito si potrà allungare o accorciare questo tempo in base a come si è comportato il modello nei primi voli. Se in qualsiasi momento la potenza del motore si riduce, far atterrare immediatamente l'aereo per ricaricare la batteria di bordo. Si veda la sezione riguardante lo spegnimento per bassa tensione (LVC) per maggiori dettagli su come massimizzare la vita della batteria e il tempo di volo.

### Atterraggio

Far atterrare l'aereo contro vento. Lasciare un po' di motore per tutta la discesa. Ridurre il motore a 1/4 e abbassare completamente i flap per l'atterraggio. **I flap rendono la discesa più lenta e ripida, permettendo un atterraggio più morbido.**

Lasciare un po' di motore finché l'aereo non è pronto per la richiamata finale. Durante la richiamata, mantenere le ali livellate e l'aereo sempre contro vento. Ridurre gradualmente il motore mentre si tira indietro lo stick dell'elevatore per portare l'aereo ad appoggiarsi sulle sue ruote.

Se si atterra sull'erba, è meglio tenere l'elevatore completamente in alto anche durante il rullaggio per evitare che il naso si impunti.

Una volta a terra, evitare le sterzate brusche mentre l'aereo ha ancora velocità per non graffiare le estremità alari sulla pista.

## Scelta e installazione della ricevente per la versione PNP

Per questo aereo si raccomanda la ricevente AR631. Se si sceglie e si installa un'altra ricevente, bisogna accertarsi che abbia almeno 6 canali e sia a piena portata (sport). Si faccia riferimento al manuale della propria ricevente per una corretta installazione e impostazione.

**Installazione** (viene mostrata l'AR631)

1. Togliere la capottina dalla fusoliera.
2. Montare la ricevente parallela all'asse longitudinale della fusoliera, come illustrato. Usare del nastro biadesivo.
3. Collegare i servi delle superfici mobili alle rispettive prese sulla ricevente, seguendo lo schema illustrato.

**ATTENZIONE:** un'installazione sbagliata della ricevente potrebbe causare un incidente.

**AVVERTENZA:** in caso di urto dell'elica, ridurre sempre il motore.

**AVVISO:** nell'imminenza di un incidente, ridurre completamente il motore e il suo trim. In caso contrario si avrebbero maggiori danni alla struttura dell'aereo, come pure al motore e all'ESC.

**AVVISO:** Dopo ogni impatto, accertarsi sempre che la ricevente sia al suo posto nella fusoliera. Se si cambia la ricevente, bisogna montare quella nuova nella stessa posizione e con lo stesso orientamento di quella originale, altrimenti si potrebbero causare danni.

**AVVISO:** i danni dovuti ad incidente non sono coperti dalla garanzia.

**AVVISO:** per non danneggiare l'aereo, dopo aver volato, si raccomanda di non lasciarlo sotto i raggi diretti del sole o in un luogo chiuso e surriscaldato come l'interno di un'auto.

### Spegnimento per bassa tensione (LVC)

Se una batteria LiPo viene scaricata al di sotto di 3V per cella, non manterrà più la carica. L'ESC protegge la batteria di bordo da una sovra-scarica con la funzione LVC (Low Voltage Cutoff). Prima che la carica della batteria scenda troppo, la funzione LVC toglie l'alimentazione al motore. La potenza del motore viene ridotta, mantenendone una parte per i controlli di volo e per fare un atterraggio sicuro.

Dopo l'uso si raccomanda di scollegare la batteria dall'aereo per evitare che si scarichi lentamente. Prima di riporre la batteria LiPo per un certo tempo si raccomanda di caricarla per metà della sua capacità, controllando ogni tanto che la tensione non scenda al di sotto di 3V per elemento. La funzione LVC non può, ovviamente, controllare la sovra-scarica della batteria quando è staccata dall'aereo.

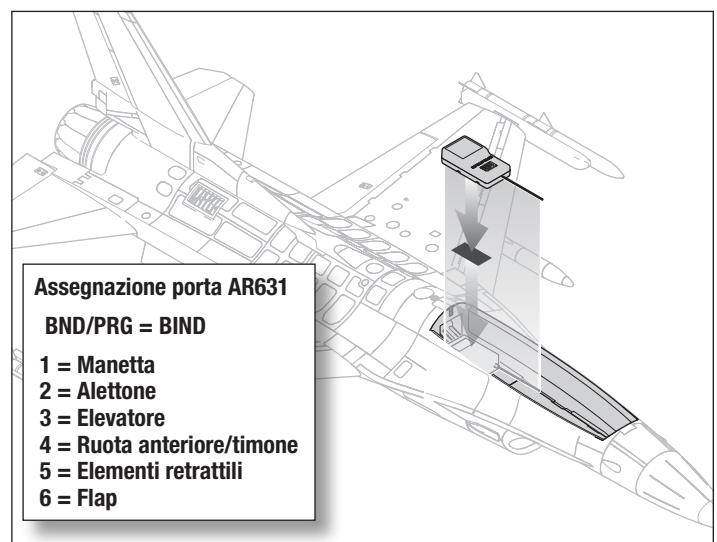
**AVVISO:** facendo intervenire ripetutamente la funzione LVC, la batteria si potrebbe danneggiare.

**Consiglio:** conviene controllare la batteria prima e dopo il volo con lo strumento Voltage Checker (SPMXBC100, venduto separatamente).

### Riparazioni

Grazie al materiale Z-Foam usato su questo aereo, per le riparazioni si può usare qualsiasi tipo di adesivo (colla a caldo, cianoacrilica CA, epoxy, ecc.). Se le parti non fossero riparabili, si veda l'elenco dei ricambi in fondo a questo manuale per ordinare quello che serve.

**AVVISO:** l'uso di un accelerante per CA su questo aereo, potrebbe danneggiare la vernice. NON maneggiare l'aereo finché l'accelerante non è completamente asciutto.



## Dopo il volo

1. Scollegare la batteria di bordo dall'ESC (necessario per la sicurezza e per la vita della batteria).
2. Spegnerne la trasmittente.
3. Togliere la batteria dall'aereo.
4. Ricaricare la batteria di bordo.

5. Riparare o sostituire le parti eventualmente danneggiate.
6. Conservare la batteria separatamente dall'aereo, controllandone ogni tanto il livello di carica.
7. Prendere nota delle condizioni in cui si è svolto il volo e dei risultati, per pianificare i voli futuri.

## Assistenza motore

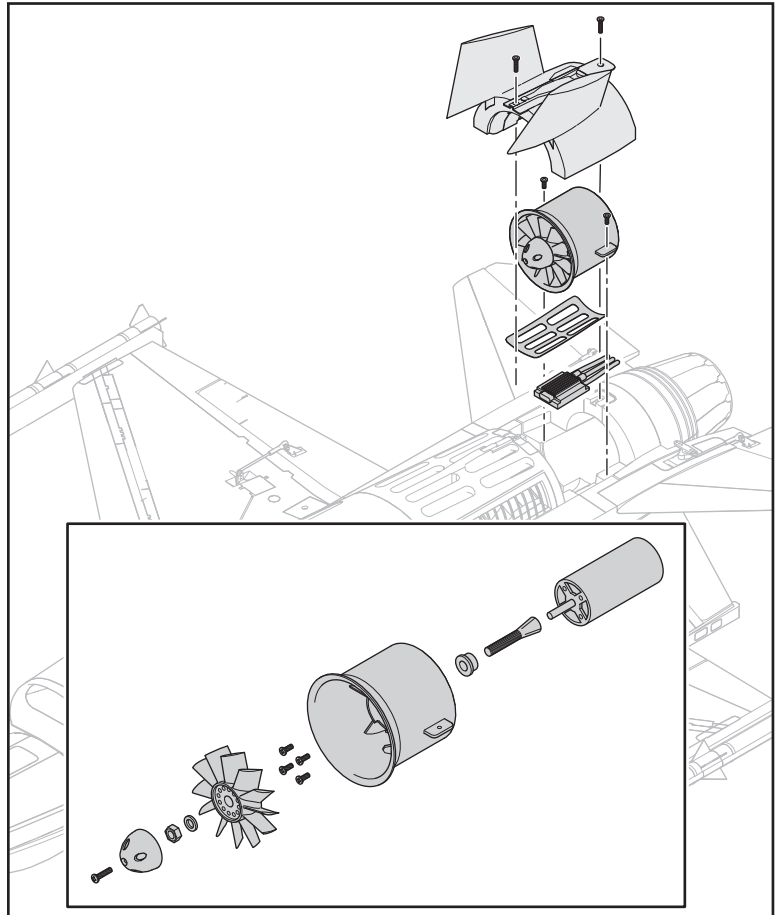
**ATTENZIONE:** Scollegare sempre la batteria prima di procedere alla manutenzione del motore.

### Smontaggio

1. Rimuovere le due viti per metallo 3x10 mm tenendo il carter della ventola in sede (A). Rimuovere il carter della ventola
2. Rimuovere le due viti autofilettanti da incasso da 3 mm x 12 mm che tengono in posizione l'alloggiamento della ventola intubato.
3. Rimuovere la vite della testina a croce phillips da 3 mm x 20 mm che trattiene lo spinner sull'albero motore (C). Rimuovi lo spinner.
4. Afferrare delicatamente la girante e utilizzare una chiave per rimuovere il dado esagonale che tiene la girante (ventola) sull'albero motore (C). Rimuovere la ventola.
5. Rimuovere l'adattatore della ventola dall'albero del motore.
6. Rimuovere le quattro viti per viti a testa Phillips (D) da 3 mm x 6 mm e il motore dall'alloggiamento della ventola.
7. Scollegare i fili del motore dai fili ESC.

### Montaggio

- Montare in ordine inverso.
- Allineare correttamente e collegare i colori dei fili del motore con i fili dell'ESC.
- Assicurarsi che la parte anteriore del rotore sia installata rivolta verso la parte anteriore del velivolo.
- Per serrare il dado su rotore e collare è necessario uno strumento.
- Assicurarsi che nessun cablaggio venga schiacciato da un qualsiasi componente elettrico.
- Assicurarsi che il carter dell'ESC sia incollato in modo sicuro alla fusoliera.
- Per un funzionamento sicuro assicurarsi che l'ogiva sia completamente collegata.



## Guida alla risoluzione dei problemi con l'AS3X

Problema	Possibile causa	Soluzione
Oscillazioni	Ogiva o elica danneggiate	Sostituire l'ogiva o l'elica
	Elica non bilanciata	Bilanciare l'elica. Per maggiori informazioni si veda il video su <a href="http://www.horizonhobby.com">www.horizonhobby.com</a>
	Motore con vibrazioni	Sostituire le parti interessate o allineare tutte le parti stringendo gli elementi di fissaggio secondo necessità.
	Ricevente allentata	Allineare e fissare la ricevente alla fusoliera
	Controlli dell'aereo allentati	Stringere o fissare in altro modo le varie parti (servi, bracci, rinvi, squadrette e superfici di comando)
	Parti usurate	Sostituire le parti usurate (specialmente elica, ogiva o servi)
	Movimenti irregolari dei servi	Sostituire i servi interessati
Prestazioni di volo incostanti	I trim non sono al centro	Se i trim venissero regolati con più di 8 scatti, bisogna intervenire meccanicamente sulle forcelle e riportare i trim al centro
	I sub-trim non sono centrati	I sub-trim non sono ammessi. Bisogna regolare meccanicamente i rinvi
	L'aereo non è rimasto immobile per 5 secondi dopo aver collegato la batteria	Portare lo stick motore completamente in basso. Scollegare la batteria, poi ricollegarla e mantenere l'aereo fermo per 5 secondi
Dalla verifica della direzione dei controlli dell'AS3X risulta che sono sbagliati	Impostazione della direzione sbagliata sulla ricevente che potrebbe anche causare un incidente	NON volare. Prima correggere l'impostazione della direzione (facendo riferimento al manuale della ricevente) e poi volare

## Guida alla risoluzione dei problemi

Problema	Possibile caus	Soluzione
L'aereo non risponde al comando motore mentre risponde agli altri comandi	Motore non al minimo e/o trim motore troppo alto	Ripristinare i controlli con lo stick motore e il suo trim completamente in basso
	La corsa del servo motore è inferiore al 100%	Accertarsi che la corsa del servo motore sia almeno al 100% o maggiore
	Il canale del motore è invertito	Invertire il canale motore sulla trasmittente
	Motore scollegato dall'ESC	Verificare che il motore sia collegato all'ESC
Eccessivo rumore dell'elica o vibrazioni	Elica, ogiva, adattatore o motore danneggiati	Sostituire le parti danneggiate
	L'elica è sbilanciata	Bilanciare o sostituire l'elica
	Il dado dell'elica è allentato	Stringere il dado dell'elica
Tempo di volo ridotto o aereo sottopotenziato	La batteria di bordo è quasi scarica	Ricaricare completamente la batteria di bordo
	Elica installata al contrario	Installare l'elica con i numeri rivolti in avanti
	Batteria di bordo danneggiata	Sostituire la batteria di bordo seguendo le istruzioni
	La temperatura ambientale potrebbe essere troppo bassa	Accertarsi che la batteria sia calda prima dell'uso
	La capacità della batteria troppo bassa per le condizioni di volo	Sostituire la batteria o usarne una con capacità maggiore
L'aereo non si connette alla trasmittente (durante la connessione)	Trasmittente troppo vicina all'aereo durante la procedura di connessione	Allontanare la trasmittente dall'aereo, scollegare e ricollegare la batteria all'aereo
	Aereo o trasmittente troppo vicini a grossi oggetti metallici, sorgenti wifi o altre trasmittenti	Spostarsi in un'altra posizione e ritentare la connessione
	Il Bind Plug non è collegato correttamente alla sua presa sulla ricevente	Inserire il Bind Plug nella sua presa e connettere l'aereo alla trasmittente
	La batteria di bordo e/o quella della trasmittente sono quasi scariche	Sostituire/ricaricare le batterie
	Il comando di Bind sulla trasmittente non mantenuto premuto abbastanza a lungo durante la procedura di connessione	Spegnere la trasmittente e ripetere la procedura di connessione mantenendo premuto il comando di Bind finché la ricevente non è connessa
L'aereo non si connette alla trasmittente (dopo la connessione)	Trasmittente troppo vicina all'aereo durante la procedura di connessione	Allontanare la trasmittente dall'aereo, scollegare e ricollegare la batteria all'aereo
	Aereo o trasmittente troppo vicini a grossi oggetti metallici, sorgenti wifi o altre trasmittenti	Spostarsi in un'altra posizione e ritentare la connessione
	Bind Plug rimasto inserito nella sua presa sulla ricevente	Rifare la connessione tra aereo e trasmittente togliendo il Bind Plug prima di spegnere e riaccendere
	Aereo connesso con una differente memoria di modello (solo con radio Modelmatch)	Scegliere il modello corretto sulla trasmittente
	La batteria di bordo e/o quella della trasmittente sono quasi scariche	Sostituire/ricaricare le batterie
	La trasmittente potrebbe essere connessa ad un aereo diverso con un protocollo DSM differente	Connettere l'aereo alla sua trasmittente
Le superfici di controllo non si muovono	Superficie di controllo, squadretta, rinvio o servo danneggiati	Riparare o sostituire le parti danneggiate regolando i comandi
	Fili danneggiati o collegamenti allentati	Verificare i cablaggi e i collegamenti, collegare o sostituire secondo necessità
	La trasmittente non è connessa correttamente o è stato scelto l'aereo sbagliato	Rifare la connessione o scegliere l'aereo corretto sulla trasmittente
	Batteria di bordo scarica	Ricaricare la batteria interessata
	BEC (circuito che alimenta l'impianto ricevente) dell'ESC danneggiato	Sostituire l'ESC
Comandi invertiti	Le impostazioni sulla trasmittente sono invertite	Eseguire una verifica sulla direzione dei comandi e apportare le opportune modifiche
Il motore pulsa perdendo potenza	Si è attivata la funzione LVC dell'ESC	Ricaricare la batteria o sostituirla se non più performante
	La temperatura ambientale potrebbe essere troppo bassa	Rimandare il volo aspettando che la temperatura si alzi
	La batteria è vecchia o danneggiata	Sostituire la batteria
	La batteria non è in grado di fornire la corrente necessaria	Usare il tipo di batteria consigliato

## Garanzia

### Periodo di garanzia

Garanzia esclusiva - Horizon Hobby, LLC (Horizon) garantisce che il prodotto acquistato (il "Prodotto") sarà privo di difetti relativi ai materiali e di eventuali errori di montaggio alla data di acquisto. Il periodo di garanzia è conforme alle disposizioni legali del paese nel quale il prodotto è stato acquistato. Tale periodo di garanzia ammonta a 6 mesi e si estende ad altri 18 mesi dopo tale termine.

### Limiti della garanzia

- (a) La garanzia è limitata all'acquirente originale (Acquirente) e non è cedibile a terzi. L'acquirente ha il diritto di far riparare o a far sostituire la merce durante il periodo di questa garanzia. La garanzia copre solo quei prodotti acquistati presso un rivenditore autorizzato Horizon. Altre transazioni di terze parti non sono coperte da questa garanzia. La prova di acquisto è necessaria per far valere il diritto di garanzia. Inoltre, Horizon si riserva il diritto di cambiare o modificare i termini di questa garanzia senza alcun preavviso e di escludere tutte le altre garanzie già esistenti.
- (b) Horizon non si assume alcuna garanzia per la disponibilità del prodotto, per l'adeguatezza o l'idoneità del prodotto a particolari previsti dall'utente. È sola responsabilità dell'acquirente il fatto di verificare se il prodotto è adatto agli scopi da lui previsti.
- (c) Richiesta dell'acquirente - spetta soltanto a Horizon, a propria discrezione riparare o sostituire qualsiasi prodotto considerato difettoso e che rientra nei termini di garanzia. Queste sono le uniche rivalse a cui l'acquirente si può appellare, se un prodotto è difettoso.

Horizon si riserva il diritto di controllare qualsiasi componente utilizzato che viene coinvolto nella rivalsa di garanzia. Le decisioni relative alla sostituzione o alla riparazione sono a discrezione di Horizon. Questa garanzia non copre dei danni superficiali o danni per cause di forza maggiore, uso errato del prodotto, un utilizzo che viola qualsiasi legge, regolamentazione o disposizione applicabile, negligenza, uso ai fini commerciali, o una qualsiasi modifica a qualsiasi parte del prodotto. Questa garanzia non copre danni dovuti ad un'installazione errata, ad un funzionamento errato, ad una manutenzione o un tentativo di riparazione non idonei a cura di soggetti diversi da Horizon. La restituzione del prodotto a cura dell'acquirente, o da un suo rappresentante, deve essere approvata per iscritto dalla Horizon.

### Limiti di danno

Horizon non si riterrà responsabile per danni speciali, diretti, indiretti o consequenziali; perdita di profitto o di produzione; perdita commerciale connessa al prodotto, indipendentemente dal fatto che la richiesta si basa su un contratto o sulla garanzia. Inoltre la responsabilità di Horizon non supera mai in nessun caso il prezzo di acquisto del prodotto per il quale si chiede la responsabilità. Horizon non ha alcun controllo sul montaggio, sull'utilizzo o sulla manutenzione del prodotto o di combinazioni di vari prodotti. Quindi Horizon non accetta nessuna responsabilità per danni o lesioni derivanti da tali circostanze. Con l'utilizzo e il montaggio del prodotto l'utente acconsente a tutte le condizioni, limitazioni e riserve di garanzia citate in questa sede. Qualora l'utente non fosse pronto ad assumersi tale responsabilità associata all'uso del prodotto, si suggerisce di restituire il prodotto intatto, mai usato e immediatamente presso il venditore.

### Indicazioni di sicurezza

Questo è un prodotto sofisticato di hobbistica e non è un giocattolo. Esso deve essere manipolato con cautela, con giudizio e richiede delle conoscenze basilari di meccanica e delle facoltà mentali di base. Se il prodotto non verrà manipolato in maniera sicura e responsabile potrebbero risultare delle lesioni, dei gravi danni a persone, al prodotto o all'ambiente circostante. Questo prodotto non è concepito per essere usato dai bambini senza una diretta supervisione di un adulto. Il manuale del prodotto contiene le istruzioni di sicurezza, di funzionamento e di manutenzione del prodotto stesso. È fondamentale leggere e seguire tutte le istruzioni e le avvertenze nel manuale prima di mettere in funzione il prodotto. Solo così si eviterà un utilizzo errato e si preveniranno incidenti, lesioni o danni.

### Domande, assistenza e riparazioni

Il vostro negozio locale e/o luogo di acquisto non possono fornire garanzie di assistenza o riparazione senza previo colloquio con Horizon. Questo vale anche per le riparazioni in garanzia. Quindi in tali casi bisogna interpellare un rivenditore, che si metterà in contatto subito con Horizon per prendere una decisione che vi possa aiutare nel più breve tempo possibile.

### Manutenzione e riparazione

Se il prodotto deve essere ispezionato o riparato, si prega di rivolgersi ad un rivenditore specializzato o direttamente ad Horizon. Il prodotto deve essere imballato con cura. Bisogna far notare che i box originali solitamente non sono adatti per effettuare una spedizione senza subire alcun danno. Bisogna effettuare una spedizione via corriere che fornisce una tracciabilità e un'assicurazione, in quanto Horizon non si assume alcuna responsabilità in relazione alla spedizione del prodotto. Inserire il prodotto in una busta assieme ad una descrizione dettagliata degli errori e ad una lista di tutti i singoli componenti spediti. Inoltre abbiamo bisogno di un indirizzo completo, di un numero di telefono per chiedere ulteriori domande e di un indirizzo e-mail.

### Garanzia e riparazione

Le richieste in garanzia verranno elaborate solo se è presente una prova d'acquisto in originale proveniente da un rivenditore specializzato autorizzato, nella quale è ben visibile la data di acquisto. Se la garanzia viene confermata, allora il prodotto verrà riparato o sostituito. Questa decisione spetta esclusivamente a Horizon Hobby.

### Riparazioni a pagamento

Se bisogna effettuare una riparazione a pagamento, effettueremo un preventivo che verrà inoltrato al vostro rivenditore. La riparazione verrà effettuata dopo l'autorizzazione da parte del vostro rivenditore. La somma per la riparazione dovrà essere pagata al vostro rivenditore. Le riparazioni a pagamento avranno un costo minimo di 30 minuti di lavoro e in fattura includeranno le spese di restituzione. Qualsiasi riparazione non pagata e non richiesta entro 90 giorni verrà considerata abbandonata e verrà gestita di conseguenza.

**ATTENZIONE: Le riparazioni a pagamento sono disponibili solo sull'elettronica e sui motori. Le riparazioni a livello meccanico, soprattutto per gli elicotteri e le vetture RC, sono molto costose e devono essere effettuate autonomamente dall'acquirente.**

10/15

## Garanzia e Assistenza - Informazioni per i contatti

Paese di acquisto	Horizon Hobby		Contatti	Indirizzo
Unione europea	Horizon Technischer Service Sales: Horizon Hobby GmbH	service@horizonhobby.de +49 (0) 4121 2655 100		Hanskampring 9 D 22885 Barsbüttel, Germany

## Informazioni sulla conformità per l'Unione Europea

**CE Dichiarazione di conformità UE:**  
**F-16 Thunderbirds 70mm EDF BNF Basic (EFL78500);** Con la presente, Horizon Hobby, LLC dichiara che il dispositivo è conforme a quanto segue: Direttiva europea sulle apparecchiature radio (RED) 2014/53/UE.

**F-16 Thunderbirds 70mm EDF (EFL7875);** Con la presente, Horizon Hobby, LLC dichiara che il dispositivo è conforme a quanto segue: Direttiva europea sulla compatibilità elettromagnetica (EMC) 2014/30/UE

Il testo completo della dichiarazione di conformità UE è disponibile al seguente indirizzo internet: <https://www.horizonhobby.com/content/support-render-compliance>.

**Gamma di frequenza wireless / Potenza di uscita wireless:**

2404-2476 MHz  
3 dBm

### Produttore ufficiale dell'UE:

Horizon Hobby, LLC  
2904 Research Road  
Champaign, IL 61822 USA

### Importatore ufficiale dell'UE:

Horizon Hobby, GmbH  
Hanskampring 9  
22885 Barsbüttel Germany

### AVVISO RAEE:



Questo dispositivo è marcato ai sensi della Direttiva europea 2012/19/UE riguardante i rifiuti di apparecchiature elettriche ed elettroniche (RAEE). Il simbolo indica che il prodotto non va smaltito insieme ai rifiuti domestici. Il prodotto deve essere consegnato agli appositi centri di raccolta per consentire il recupero e il riciclaggio.

## Recommended Receivers • Empfohlene Empfänger Récepteurs Recommandés • Ricevitori Raccomandati

PNP Only • Nur PNP • PNP Uniquement • Solo PNP

Part #   Nummer Numéro   Codice	Description	Beschreibung	Description	Descrizione
	<b>Telemetry Equipped Receivers</b>	<b>Empfänger mit Telemetrie</b>	<b>Récepteurs avec télémétrie</b>	<b>Riceventi con telemetria</b>
SPMAR620	AR620 6-Channel Air Integrated Telemetry Receiver	AR620-6-Kanal-Flugzeugempfänger mit integrierter Telemetrie	Récepteur aérien avec télémétrie intégrée 6 canaux AR620	Ricevente aereo AR620 6 canali con telemetria integrata
SPMAR6610T	AR6610T 6-Channel Carbon Fuse Integrated Telemetry Receiver	AR6610T-6-Kanal-Karbon-Sicherungsempfänger mit integrierter Telemetrie	Récepteur à fusibles en carbone avec télémétrie intégrée 6 canaux AR6610T	Ricevente AR6610T 6 canali con telemetria integrata per fusoliera in carbonio
	<b>AS3X Equipped Receivers</b>	<b>AS3X-Empfänger</b>	<b>Récepteurs avec AS3X</b>	<b>Riceventi con AS3X</b>
SPMAR631	AR631 6-Channel AS3X Sport Receiver	AR631-6-Kanal-AS3X-Sportempfänger	Récepteur AS3X sport 6 canaux AR631	AR631 ricevitore sportivo a 6 canali AS3X
SPMAR637T	AR637T 6-Channel AS3X Sport Receiver	AR637T-6-Kanal-AS3X-Sportempfänger	Récepteur AS3X sport 6 canaux AR637T	AR637T ricevitore sportivo a 6 canali AS3X

## Replacement Parts • Ersatzteile • Pièces de rechange • Pezzi di ricambio

Part #   Nummer Numéro   Codice	Description	Beschreibung	Description	Descrizione
EFL7801	Fuselage: F-16 70mm	Rumpf	Fuselage	Fusoliera
EFL7802	Main Wing Set: F-16 70mm	Haupttragflächensatz	Ensemble d'ailes principales	Ala principale impostata
EFL7803	Vertical Stabilizer: F-16 70mm	Seitenleitwerk	Stabilisateur vertical	Stabilizzatore verticale
EFL7804	Horizontal Stabilizers: F-16 70mm	Höhenleitwerk	Stabilisateur horizontal	Stabilizzatore orizzontale
EFL7805	Missiles - wingtip: F-16 70mm	Missiles -Flügelspitze: F-16 70mm	Missiles -bout d'aile: F-16 70mm	Missiles -estremità alare: F-16 70mm
EFL7806	Missiles - underwing: F-16 70mm	Missiles - Unterflügel: F-16 70mm	Missiles - sous aile: F-16 70mm	Missiles - underwing: F-16 70mm
EFL7807	Cockpit: F-16 70mm	Cockpit	Cockpit	Cabina di pilotaggio
EFL7808	Nose Cone: F-16 70mm	Motorhaube: F-16 70 mm	Capot : F-16 70 mm	Cappottatura: F-16 70 mm
EFL7809	Ventral Fins: F-16 70mm	Stabilisierungsflosse: F-16 70 mm	Dérive ventrale : F-16 70 mm	Aletta ventrale: F-16 70 mm
EFL7811	Front Landing Gear: F-16 70mm	Vorderer Fahrwerksatz	Ensemble de train d'atterrissage avant	Set carrello d'atterraggio anteriore
EFL7812	Main Landing Gear Set: F-16 70mm	Hauptfahrwerksatz	Ensemble du principal train d'atterrissage	Set carrello di atterraggio principale
EFL7814	Front Landing Gear System w/retract: F-16 70mm	Vorderes Fahrwerkssystem	Cache du train d'atterrissage	Sistema carrello d'atterraggio anteriore
EFL7815	Main Landing Gear System w/retracts: F-16 70mm	Hauptfahrwerkssystem	Cache du train d'atterrissage	Sistema carrello di atterraggio principale
EFL7816	Landing Gear Cover: F-16 70mm	Fahrwerkabdeckung	Système du train d'atterrissage avant	Carter carrello d'atterraggio
EFL7817	Linkage Rod: F-16 70mm	Gestänge	Système du principal train d'atterrissage	Asta di collegamento
EFL7818	Wingtube: F-16 70mm	Gestänge: F-16 70 mm	Tubulure : F-16 70 mm	Tubo: F-16 70 mm
EFL7819	Screw Set: F-16 70mm	Schraubensatz	Jeu de roues	Set viti
EFL7820	Wheel Set: F-16 70mm	Reifensatz	Renvois de commande	Set ruote
EFL7821	Decal Sheet: F-16 70mm	Decalsatz	Jeu de vis	Set decalcomanie
EFLG325	Nose Gear Retract Mechanism	Bugfahrwerk-Einfahrmechanismus	Mécanisme de rentrée du train avant	Meccanismo di retrazione del carrello anteriore
EFLG326	Main Gear Retract Mechanism	Hauptfahrwerk-Einfahrmechanismus	Mécanisme de rentrée du train principal	Meccanismo di retrazione del carrello principale
EFLA1070400EC5	70A ESC, EC5	70 A Geschwindigkeitsregler, EC5	70 A ESC	70A ESC
EFLM1850	Motor 2860 KV1850 Yak 130	Motor 2860 KV1850 Yak 130	ESC 70 A	Motore 2860 KV1850 Yak 130
EFLA7012DF	Ducted Fan Unit: 70mm 12-blade EDF	70mm 12 mantelpropeller	Soufflante 70 mm à 12 pales	Ducted Fan Unit: 70mm 12-blade EDF
SPMA380	Servo: 9g digital metal gear, positive	Servo: 9 g digitales Metallgetriebe	Servo : numérique à engrenages métalliques 9 g	Meccanismo di retrazione del carrello anteriore
SPMA380R	Servo: 9g digital metal gear, reverse	Servo: 9 g digitales Metallgetriebe, rückgängig gemacht	Servo : numérique à engrenages métalliques 9 g, renversé	Meccanismo di retrazione del carrello anteriore, invertito
SPMAR631	Spektrum AR631 6-Channel Sport Receiver	Spektrum AR631-Sportempfänger mit 6 Kanälen	Récepteur sport Spektrum 6 canaux AR631	Ricevitore sport Spektrum AR631 6 canali



## Optional Parts • Optionale Bauteile • Pièces optionnelles • Pezzi opzionali

Part #   Nummer Numéro   Codice	Description	Beschreibung	Description	Descrizione
EFL5261	Float Set: Timber	Timber: Schwimmerset	Timber - Flotteurs	Set galleggianti: Timber
EFLA250	Park Flyer Tool Assortment, 5 pc	Park Flyer Werkzeugsortiment, 5 teilig	Assortiment d'outils park flyer, 5pc	Park Flyer assortimento attrezzi, 5 pc
SPMX22003S30	11.1V 3S 30C 2200mAh Li-Po	11.1V 3S 30C 2200mAh LiPo	Li-Po 3S 11,1V 2200mA 30C	11.1V 3S 30C 2200MAH Li-Po
SPMX22004S30	14.4V 4S 30C 2200mAh Li-Po	14.4V 4S 30C 2200mAh LiPo	Li-Po 4S 14,4V 2200mA 30C	14.4V 4S 30C 2200MAH Li-Po
SPMXC1000	Smart S1200 DC Charger, 1x200W	Smart S1200 DC Charger, 1x200W	Smart S1200 DC Charger, 1x200W	Smart S1200 DC Charger, 1x200W
SPMXC1010	Smart S2100 AC Charger, 2x100W	Smart S2100 AC Charger, 2x100W	Smart S2100 AC Charger, 2x100W	Smart S2100 AC Charger, 2x100W
SPMXBC100	Li-Po Cell Voltage Checker	Li-Po Cell Voltage Checker	Testeur de tension d'éléments Li-Po	Voltmetro verifica batterie LiPo
SPMXCA507	Spektrum IC3 Battery to IC5 Device	Spektrum IC3 Battery to IC5 Device	Spektrum IC3 Battery to IC5 Device	Spektrum IC3 Battery to IC5 Device
DYN1405	Li-Po Charge Protection Bag, Large	Dynamite LiPoCharge Protection Bag groß	Sac de charge Li-Po, grand modèle	Sacchetto grande di protezione per carica LiPo
DYN1400	Li-Po Charge Protection Bag, Small	Dynamite LiPoCharge Protection Bag klein	Sac de charge Li-Po, petit modèle	Sacchetto piccolo di protezione per carica LiPo
SPM6775	NX6 6-Channel Transmitter w/ AR6610T Receiver	Spektrum NX6 DSMX 6-Kanal Sender	Emetteur NX6 DSMX 6 voies	NX6 DSMX Trasmettitore 6 canali
SPMR6775	NX6 6-Channel Transmitter Only	Spektrum NX6 DSMX 6-Kanal Sender	Emetteur NX6 DSMX 6 voies	NX6 DSMX Trasmettitore 6 canali
SPMR10100	NX10 10-Channel Transmitter Only	Spektrum NX10 DSMX 10-Kanal Sender	Emetteur NX10 DSMX 10 voies	NX10 DSMX Trasmettitore 10 canali



© 2020 Horizon Hobby, LLC.

E-flite, DSM, DSM2, DSMX, Bind-N-Fly, BNF, the BNF logo, Plug-N-Play, AS3X, SAFE, the SAFE logo, ModelMatch, Passport, Prophet, IC5, Dynamite, and the Horizon Hobby logo are trademarks or registered trademarks of Horizon Hobby, LLC.

The Spektrum trademark is used with permission of Bachmann Industries, Inc.

LOCKHEED MARTIN, F-16 Fighting Falcon, associated emblems and logos, and body designs of vehicles are either trademarks or registered trademarks of Lockheed Martin Corporation in the USA and/or other jurisdictions, used with permission.

All other trademarks, service marks and logos are property of their respective owners.

US 8,672,726. US 9,930,567. US 10,419,970. US 9,056,667. US 9,753,457. US 10,078,329. Other patents pending.

<https://www.horizonhobby.com/content/e-flite-rc>