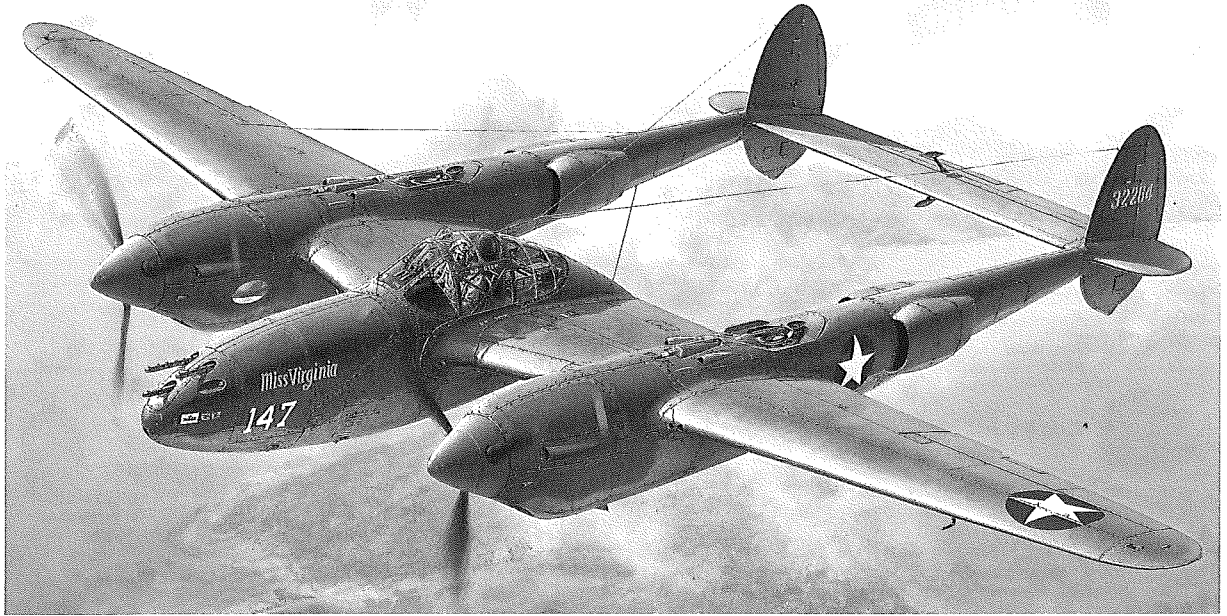


LOCKHEED® P-38® F/G LIGHTNING®

1/48 SCALE AIRCRAFT SERIES NO.120 ★WINGSPAN 330mm, FUSELAGE LENGTH 240mm



1/48 傑作機シリーズ NO.120

ロッキード P-38 F/G ライトニング

LOCKHEED MARTIN

P-38 Lightning®

LOCKHEED MARTIN®, P-38 Lightning®, associated emblems and logos, and body designs of vehicles are either registered trademarks or trademarks of Lockheed Martin Corporation in the USA and/or other jurisdictions, used under license by Tamiya.



READ BEFORE ASSEMBLY

注意 ●このキットは組み立てモデルです。作る前に必ず説明書を最後までお読みください。また小学生などの低年齢の方が組み立てるときは、保護者の方もお読みください。また、接着剤や塗料は、必ずプラスチック用をお使いください。(別売) ●工具の使用には十分注意してください。特にナイフ、ニッパーなどの刃物によるケガや事故に注意してください。●接着剤や塗料は使用する前にそれぞれの注意書きをよく読み、指示に従って正しく使用し、使用するときには換気に十分注意してください。●小さなお子様のいる所での作業はやめてください。小さな部品の飲み込みや、ビニール袋をかぶっての窒息などの危険な状況が考えられます。●部品の先端が尖っている場合があります。取り扱いに注意してください。

CAUTION ●Read carefully and fully understand the instructions before commencing assembly. A supervising adult should also read the instructions if a child assembles the model. ●When assembling this kit, tools including knives are used. Extra care should be taken to avoid personal injury. ●Read and follow the instructions supplied with paint and/or cement, if used (not included in kit). Use plastic cement and paints only. ●Keep out of reach of small children. Children must not be allowed to put any parts in their mouths or pull vinyl bags over their heads. ●Some parts have sharp edges. Take care when handling.

VORSICHT ●Bevor Sie mit dem Zusammenbau beginnen, sollten Sie alle Anweisungen gelesen und verstanden haben. Falls ein Kind das Modell zusammenbaut, sollte ein beaufsichtigter Erwachsener die Bauanleitung ebenfalls gelesen haben. ●Beim Zusammenbau dieses Bausatzes werden Werkzeuge einschließlich Messer verwendet. Zur Vermeidung von Verletzungen ist besondere Vorsicht angebracht. ●Wenn Sie Farben und/oder Kleber verwenden (nicht im Bausatz enthalten), beachten und befolgen Sie die dort beiliegenden Anweisungen. Nur Klebstoff und Farben für Plastik verwenden. ●Bausatz von kleinen Kindern fernhalten. Kindern darf keine Möglichkeit gegeben werden, irgendwelche Teile in den Mund zu nehmen oder sich Plastiktüten über den Kopf zu ziehen. ●Einige Teile haben scharfe Kanten. Passen Sie bei der Benutzung entsprechend auf.

PRECAUTIONS ●Bien lire et assimiler les instructions avant de commencer l'assemblage. La construction du modèle par un enfant doit s'effectuer sous la surveillance d'un adulte. ●L'assemblage de ce kit requiert de l'outillage, en particulier des couteaux de modélisme. Manier les outils avec précaution pour éviter toute blessure. ●Lire et suivre les instructions d'utilisation des peintures et ou de la colle, si utilisées (non incluses dans le kit). Utiliser uniquement une colle et des peintures spéciales pour le polystyrène. ●Garder hors de portée des enfants en bas âge. Ne pas laisser les enfants mettre en bouche ou sucer les pièces, ou passer un sachet vinyl sur la tête. ●Certains pièces du modèle ont des rebords acérés. Manipuler avec précaution.

PAINTS REQUIRED

● 塗装指示のマークです。タミヤカラーのカラーナンバーで指示しました。

This mark denotes numbers for Tamiya Paint colors.

AS-6 ●	オリブドラブ (USAAF) / Olive drab (USAAF) / Olivgelbgrau (USAAF) / Olive drab (USAAF)
AS-7 ●	ニュートラルグレイ (USAAF) / Neutral gray (USAAF) / Mittelgrau (USAAF) / Neutral gray (USAAF)
AS-12 ●	シルバメタル / Bare-metal silver / Blank-Metall Silber / Métal nu
X-1 ●	ブラック / Black / Schwarz / Noir
X-2 ●	ホワイト / White / Weiß / Blanc
X-10 ●	ガンメタル / Gun metal / Metall-Grau / Gris acier
X-11 ●	クロームシルバー / Chrome silver / Chrom-Silber / Aluminium chromé
X-14 ●	スカイブルー / Sky blue / Himmelblau / Bleu ciel

X-18 ●	セミグロスブラック / Semi gloss black / Seidenglanz Schwarz / Noir satiné
X-23 ●	クリアブルー / Clear blue / Klar-Blau / Bleu translucide
X-25 ●	クリアグリーン / Clear green / Klar-Grün / Vert translucide
X-26 ●	クリアオレンジ / Clear orange / Klar-Orange / Orange translucide
X-27 ●	クリアレッド / Clear red / Klar-Rot / Rouge translucide
X-31 ●	チタンゴールド / Titanium gold / Titan-Gold / Titane doré
XF-1 ●	フラットブラック / Flat black / Matt Schwarz / Noir mat
XF-2 ●	フラットホワイト / Flat white / Matt Weiß / Blanc mat
XF-3 ●	フラットイエロー / Flat yellow / Matt Gelb / Jaune mat
XF-4 ●	イエローグリーン / Yellow green / Grün gelb / Vert jaune
XF-5 ●	フラットグリーン / Flat green / Matt Grün / Vert mat
XF-7 ●	フラットレッド / Flat red / Matt Rot / Rouge mat
XF-8 ●	フラットブルー / Flat blue / Matt Blau / Bleu mat

XF-10 ●	フラットブラウン / Flat brown / Matt Braun / Brun mat
XF-15 ●	フラットフレッシュ / Flat flesh / Fleischfarben / Matt / Chair mate
XF-16 ●	フラットアルミ / Flat aluminum / Matt Aluminium / Aluminium mat
XF-25 ●	ライトシーグレイ / Light sea grey / Helles Meergrau / Gris de mer clair
XF-49 ●	カーキ / Khaki / Khaki / Kaki
XF-56 ●	メタリックグレイ / Metallic grey / Grau-Metallisch / Gris métallisé
XF-57 ●	バフ / Buff / Lederfarben / Chamois
XF-60 ●	ダークイエロー / Dark yellow / Dunkelgelb / Jaune foncé
XF-64 ●	レッドブラウン / Red brown / Rotbraun / Rouge brun
XF-65 ●	ラバーブラック / Rubber black / Gummischwarz / Noir caoutchouc

RECOMMENDED TOOLS

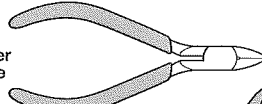
《用意する工具》

Recommended tools
Benötigtes Werkzeug
Outils nécessaires

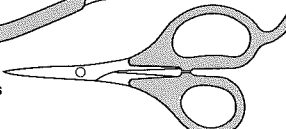
接着剤
(プラスチック用)
Cement
Kleber
Colle



ニッパー
Side cutters
Seltenschnneider
Pince coupante

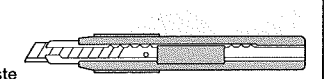


ハサミ
Scissors
Schere
Ciseaux



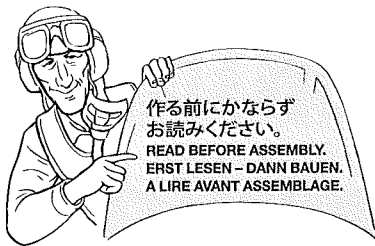
ピンセット
Tweezers
Pinzette
Pincettes

ピンバイス (ドリル刃0.6, 0.8, 1, 1.2mm)
Pin vise (0.6, 0.8, 1, 1.2mm drill bit)
Schraubstock (0.6, 0.8, 1, 1.2mm Spiralbohrer)
Outil à percer (0.6, 0.8, 1, 1.2mm de diamètre)



ナイフ
Modeling knife
Modelliermesser
Couteau de modéliste

ASSEMBLY



- 組立説明図の中で塗装指示のない部品は機体色で塗装します。
- When no color is specified, paint the item with fuselage color.
- Wo keine Farbe angegeben ist, wird das Teil in der Rumpffarbe lackiert.
- Lorsqu'aucune teinte n'est spécifiée, peindre dans la teinte du fuselage.

《使わない部品》/ Not used. C17, C26, C50, D19x1, D20x1, H12x1
Nicht verwenden. / Non utilisées.

《マスクシールの貼り方》

- 風防部品 (Hパーツ) を塗装するときはマスクシールを使用します。
- ①指示されたマスクシールを切り取り、風防の彫刻にあわせて貼ります。隙間から塗料が入らないようにしっかりと貼ります。
- ②窓枠部分をタミヤカラーで塗装してください。
- ③塗料が完全に乾ききる前にマスクシールをはがします。

MASKING STICKERS

- Use masking stickers to protect canopy

when painting.

- ①Mask off canopy using masking stickers included in kit.
- ②Paint canopy frame with Tamiya paints.
- ③Before paint has completely cured, remove masking stickers.

ABKLEBER

- Vor dem Lackieren die Kanzel mit Abkleber abdecken.
- ①Kleben Sie die Kanzel mit den im Bausatz enthaltenen Abklebern ab.
- ②Lackieren Sie den Kanzelrahmen mit

Tamiya-Farben.

- ③Abkleber vor dem endgültigen Trocknen der Farbe anziehen.

MASQUES

- Utiliser les masques pour protéger la verrière avant de peindre.
- ①Masquer la verrière en employant les masques fournis dans le kit.
- ②Peindre les montants de la verrière en utilisant les peintures Tamiya.
- ③Enlever les masques avant séchage complet de la peinture.

注意! NOTICE

このキットは2種類のマーキングが選べます。

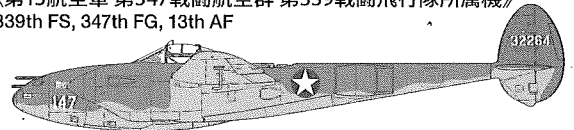
★別紙の塗装・マーキング図を参考に④または⑤のどれか1つを選んでください。タイプによって部品の加工が必要になる場合があります。説明図中に指示された表記に応じて部品の加工や組み立て、塗装を行ってください。

★Select either Marking Option ④ or ⑤ referring to the separate sheet, and follow the relevant instructions in this manual.

★Eine Version von ④ und ⑤ auf separate Beiblatt auswählen und dann die entsprechenden Anweisungen der Bauanleitung befolgen.

★Choisir les options de marquage ④ ou ⑤ en se reportant au feuillet séparé, et suivre les instructions correspondantes dans ce manuel.

A 《第13航空軍 第347戦闘航空群 第339戦闘飛行隊所属機》
339th FS, 347th FG, 13th AF



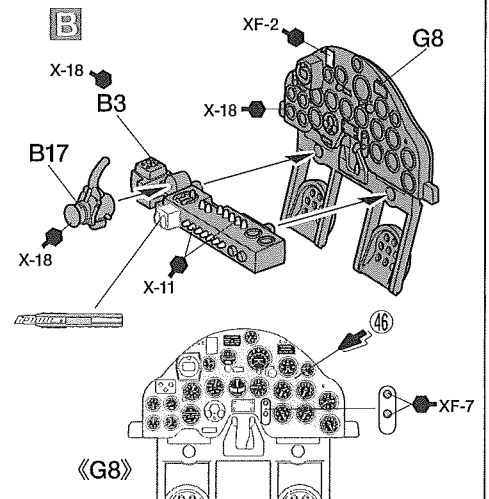
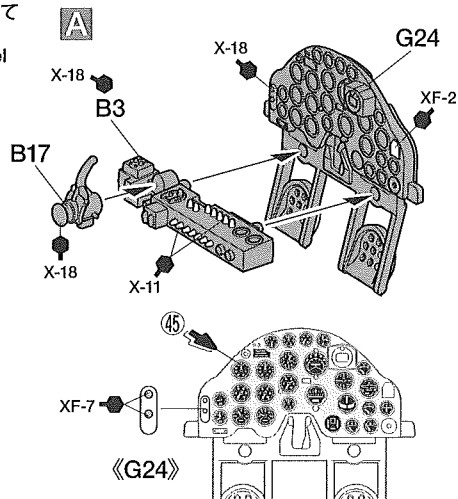
B 《第5航空軍 第35戦闘航空群 第39戦闘飛行隊所属機》
39th FS, 35th FG, 5th AF



1 計器板の組み立て Instrument panel Instrumententafel Planche de bord

指示の番号のスライドマークを貼ります。
Number of decal to apply, Nummer des Abziehbildes, das anzubringen ist, Numéro de la décalcomanie à utiliser.

指示の部分を切り取ります。
Cut off. Wegschneiden. Découper.



2 コックピットの組み立て 1 Cockpit 1

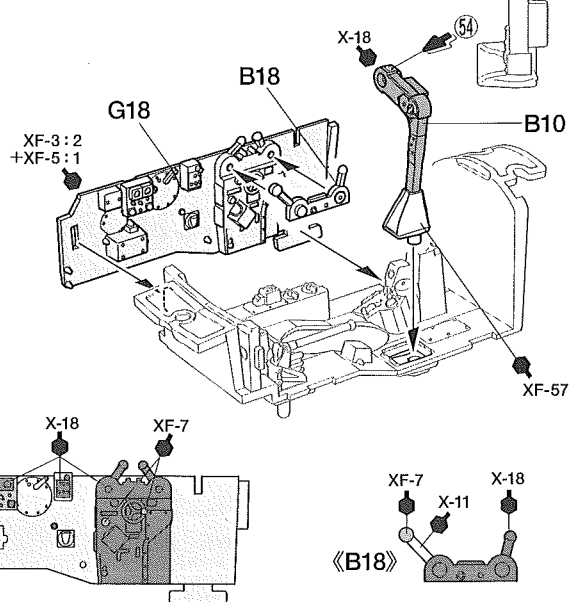
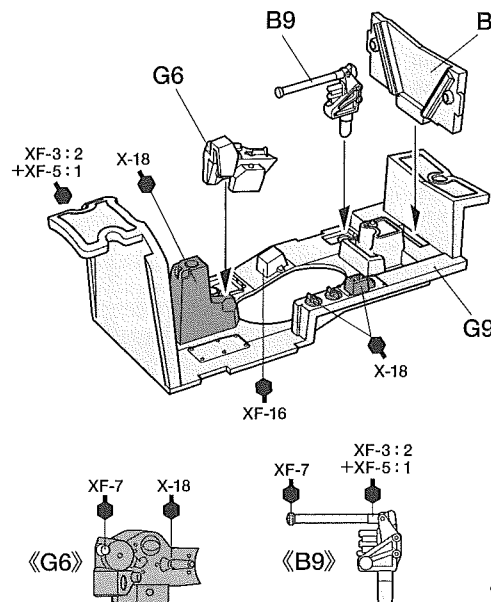
■混合色について
(例) XF-3:2+XF-5:1

●左記の場合は、各色を2:1の比率で調色します。

●Instruction shows paint mixing ratio.

●Die Anleitung zeigt das Mischungsverhältnis der Farben an.

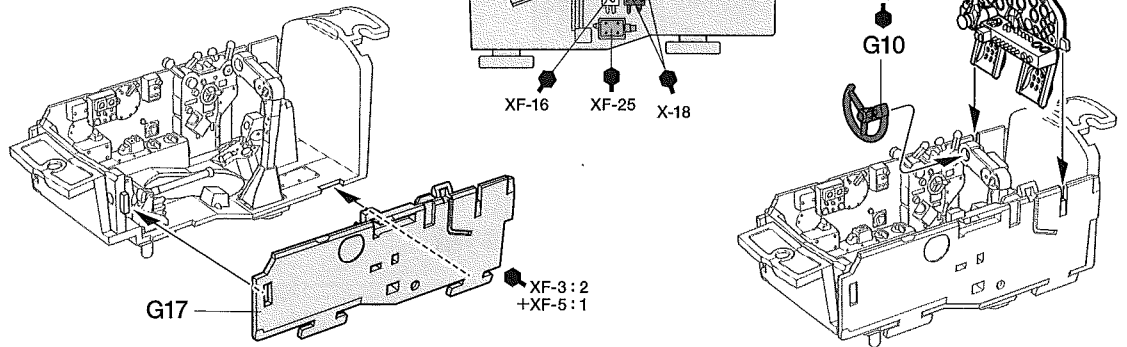
●Les instructions indiquent les proportions des mélanges.



3

コックピットの組み立て 2
Cockpit 2

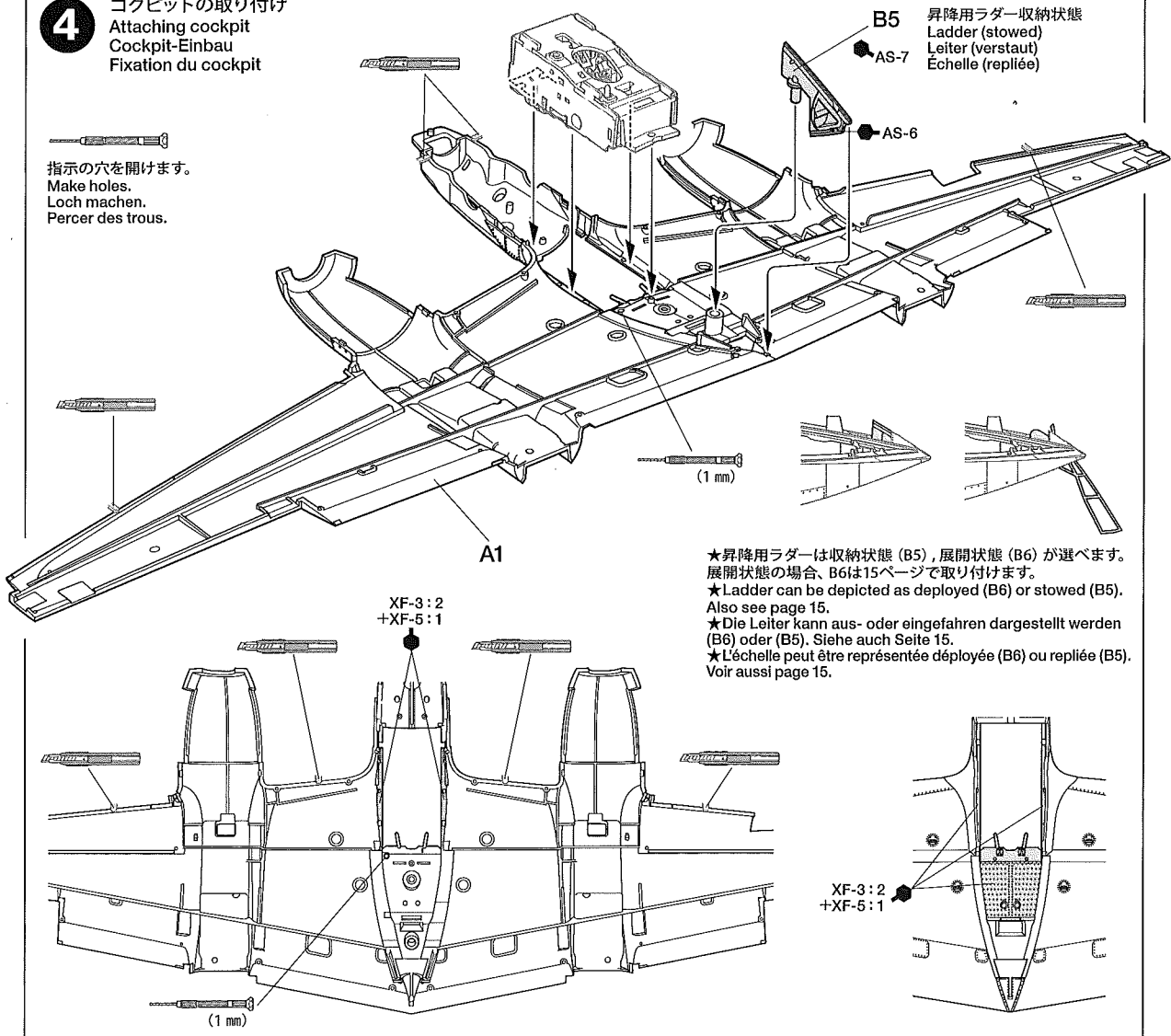
《G17》



4

コックピットの取り付け
Attaching cockpit
Cockpit-Einbau
Fixation du cockpit

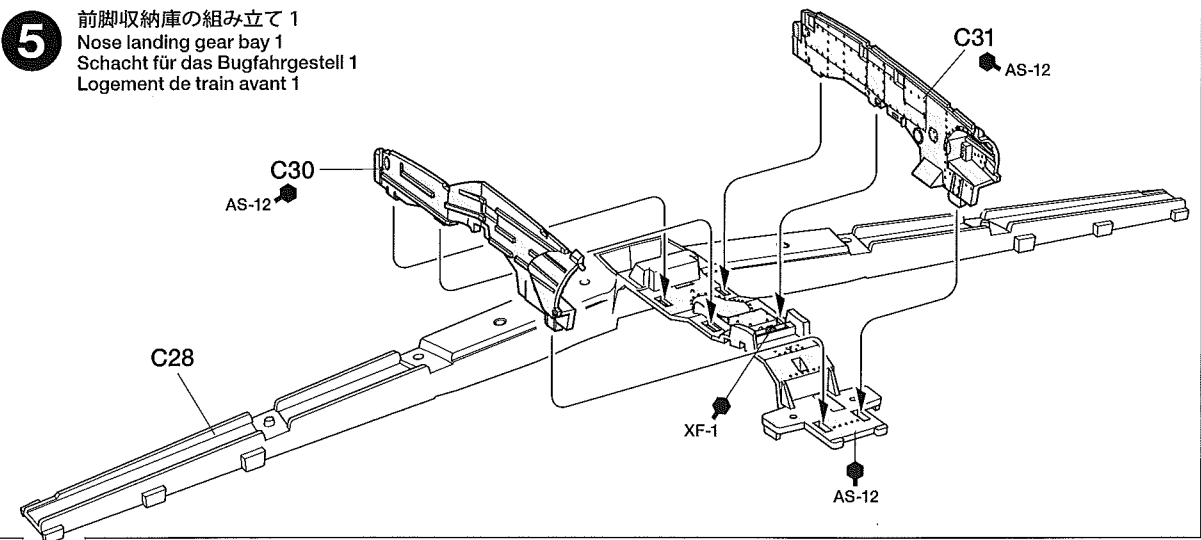
指示の穴を開けます。
Make holes.
Loch machen.
Percer des trous.



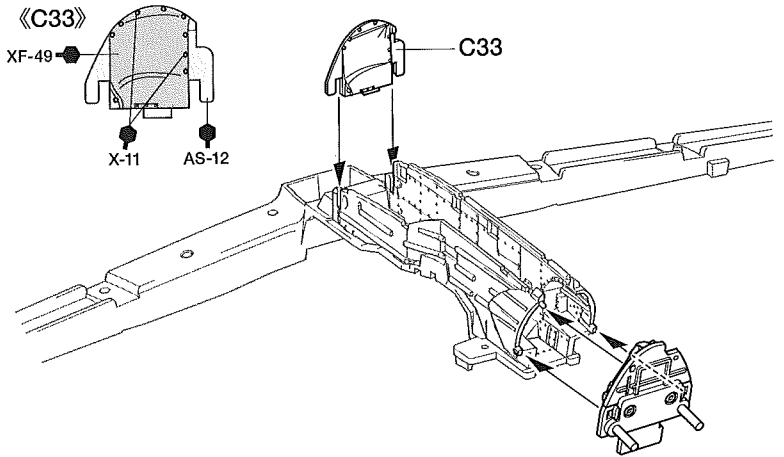
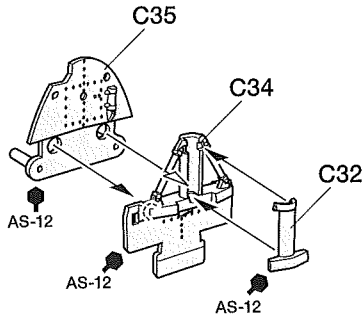
★昇降用ラダーは収納状態 (B5)、展開状態 (B6) が選べます。
展開状態の場合、B6は15ページで取り付けます。
★Ladder can be depicted as deployed (B6) or stowed (B5).
Also see page 15.
★Die Leiter kann aus- oder eingefahren dargestellt werden
(B6) oder (B5). Siehe auch Seite 15.
★L'échelle peut être représentée déployée (B6) ou repliée (B5).
Voir aussi page 15.

5

前脚収納庫の組み立て 1
Nose landing gear bay 1
Schacht für das Bugfahrgestell 1
Logement de train avant 1



6 前脚収納庫の組み立て 2
Nose landing gear bay 2
Schacht für das Bugfahrgerstell 2
Puits de train avant 2

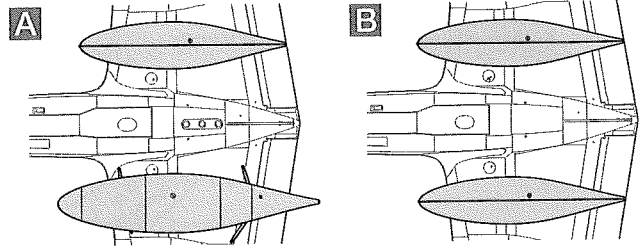


★落下タンク取り付け用の穴を開けます。落下タンクは **A** と **B** で異なります。また、**A** の場合、左右でタンクの大きさが異なりますので注意してください。

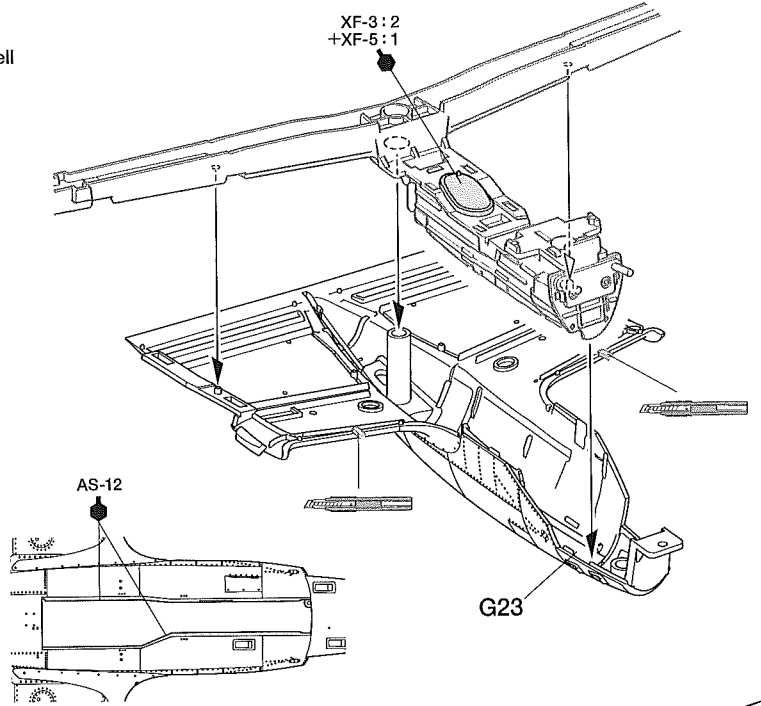
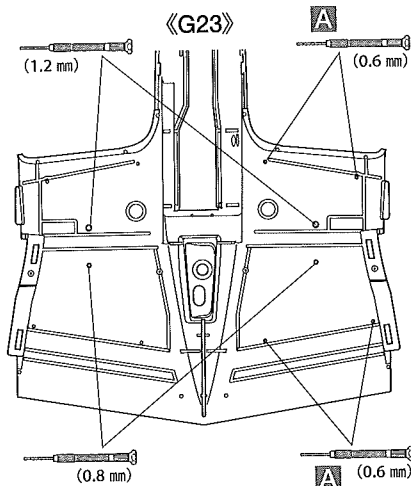
★Make holes for drop tank parts. Note that **A** and **B** use different configurations, with those on **A** being of different sizes.

★Löcher für Abwurf tanks bohren. Beachten Sie, dass Versionen **A** und **B** verschiedene Anordnungen haben wobei die der Version **A** eine andere Größe haben.

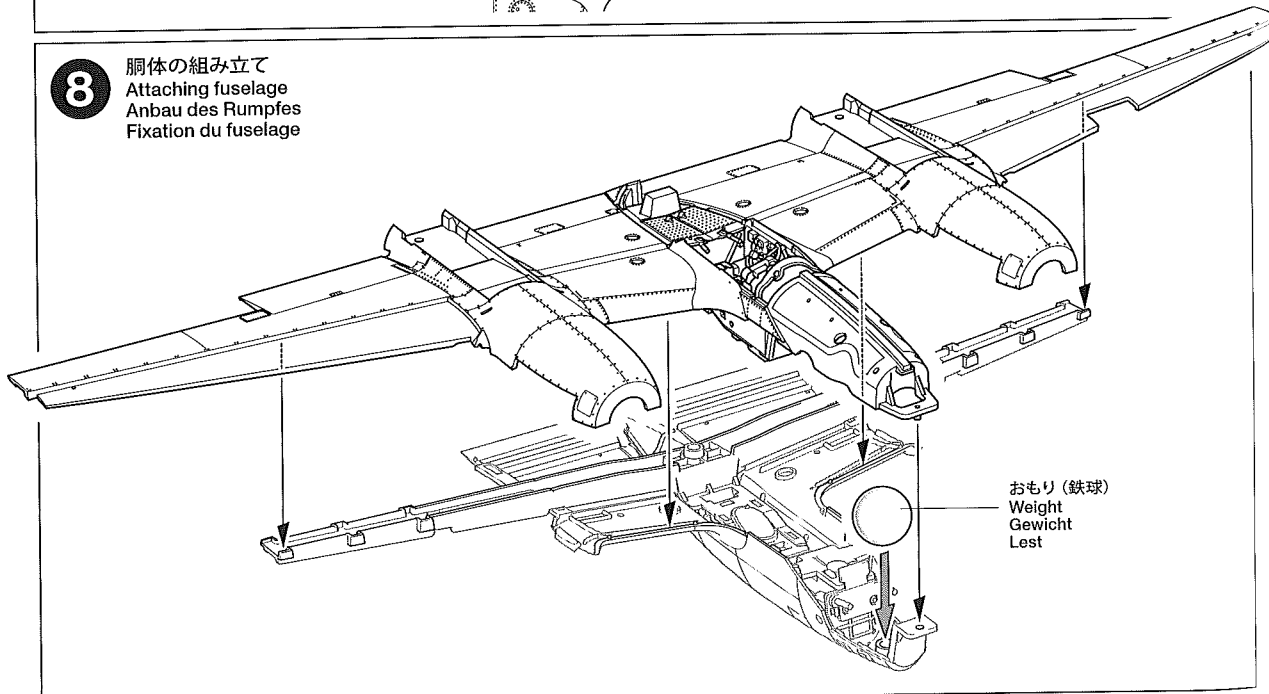
★Perçer des trous pour les réservoirs. Noter que **A** et **B** utilisent des configurations différentes, ceux de **A** étant de tailles différentes.



7 前脚収納庫の取り付け
Attaching nose landing gear bay
Anbau des Schachts für das Bugfahrgerstell
Fixation du logement de train avant



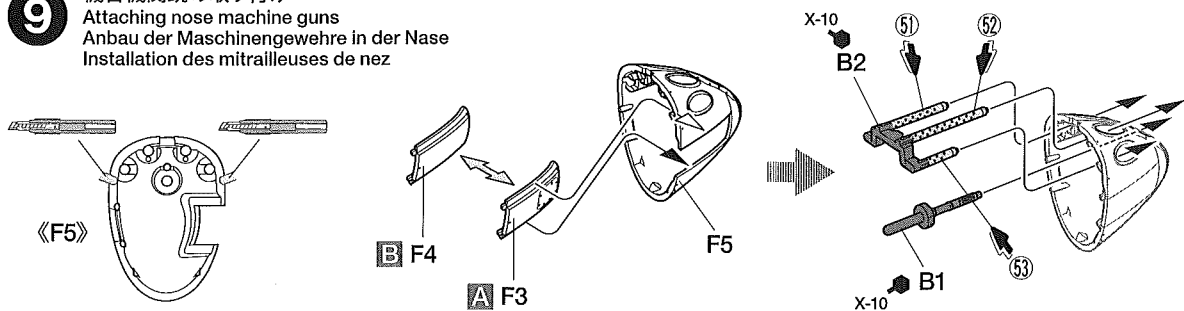
8 胴体の組み立て
Attaching fuselage
Anbau des Rumpfes
Fixation du fuselage



おもり (鉄球)
Weight
Gewicht
Lest

9

機首機関銃の取り付け
Attaching nose machine guns
Anbau der Maschinengewehre in der Nase
Installation des mitrailleuses de nez

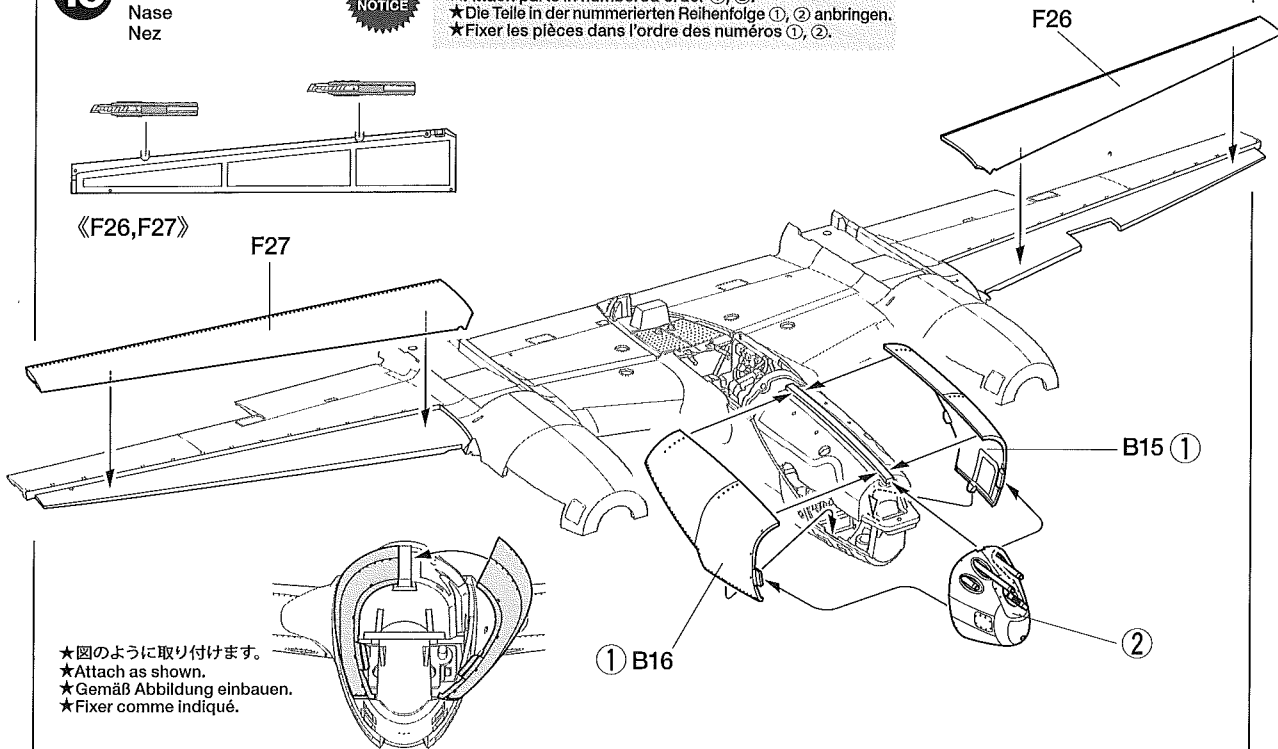


10

機首の組み立て
Nose
Nase
Nez

注意!
NOTICE

★指示の番号、①、②の順で取り付けます。
★Attach parts in numbered order ①, ②.
★Die Teile in der nummerierten Reihenfolge ①, ② anbringen.
★Fixer les pièces dans l'ordre des numéros ①, ②.



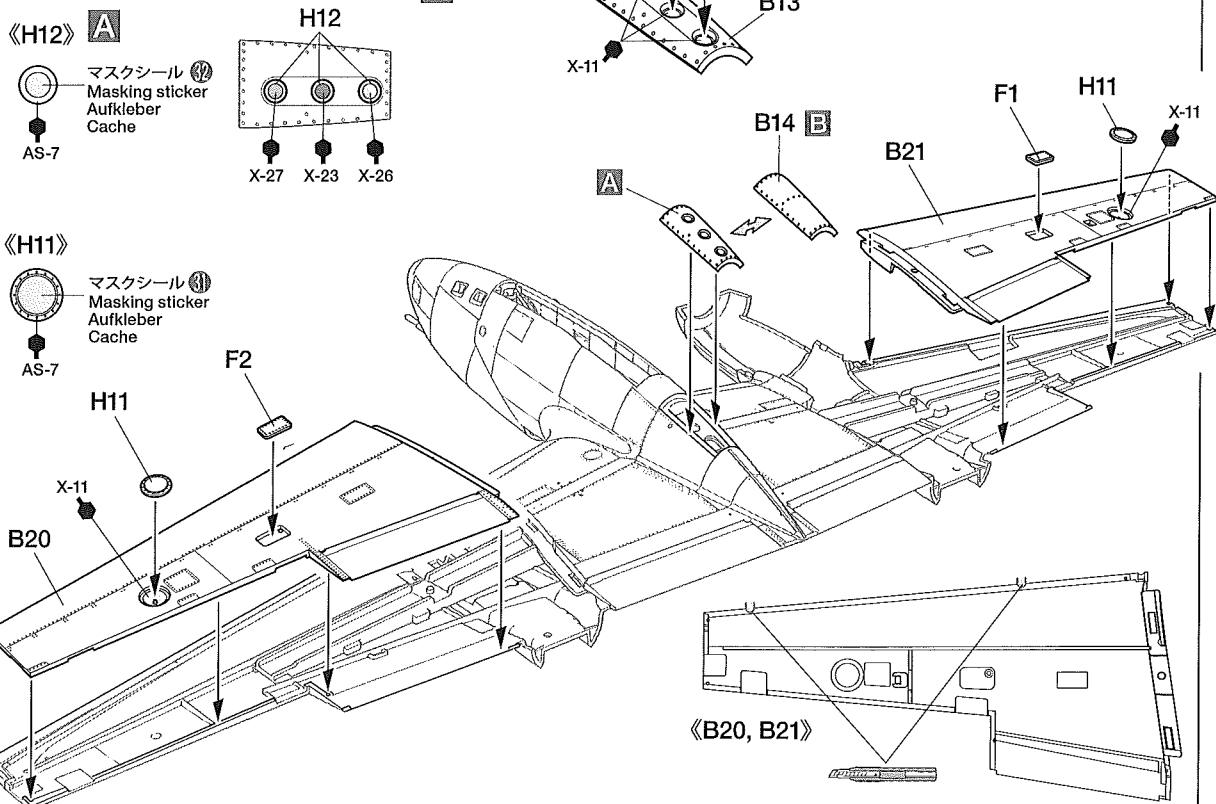
★図のように取り付けます。
★Attach as shown.
★Gemäß Abbildung einbauen.
★Fixer comme indiqué.

11

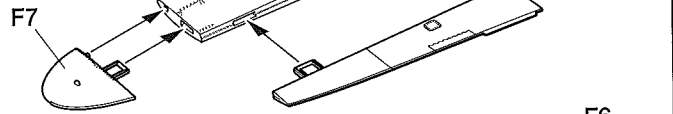
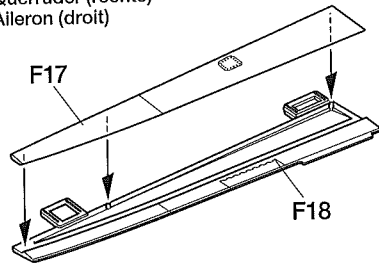
外翼下面の取り付け
Attaching wing undersurfaces
Anbringen der Tragflächen-
Unterseiten
Fixation des intrados de voilure

《認識灯》
Identification lights
Erkennungslichter
Feux d'identification

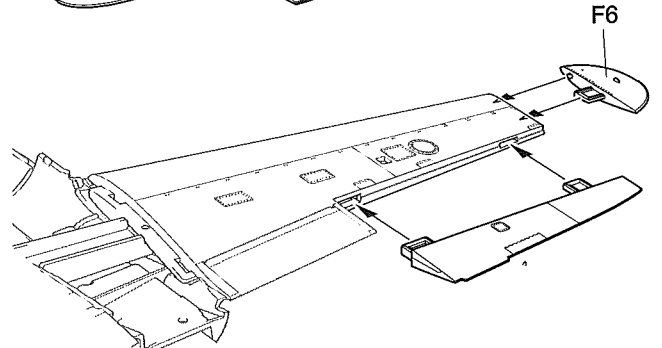
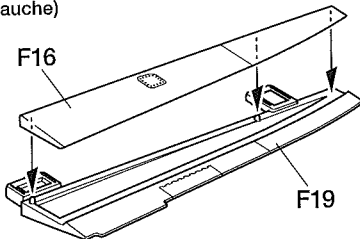
★取り付け位置に注意。
★Note attachment position.
★Die Befestigungs-Position
beachten.
★Noter la position de fixation.



12 《右側エルロン》
Aileron (right)
Querruder (rechts)
Aileron (droit)



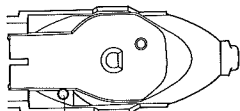
《左側エルロン》
Aileron (left)
Querruder (links)
Aileron (gauche)



13 排気タービン過給器の組み立て
(ターボチャージャー)
Turbochargers
Turbolader
Turbocompresseurs

A

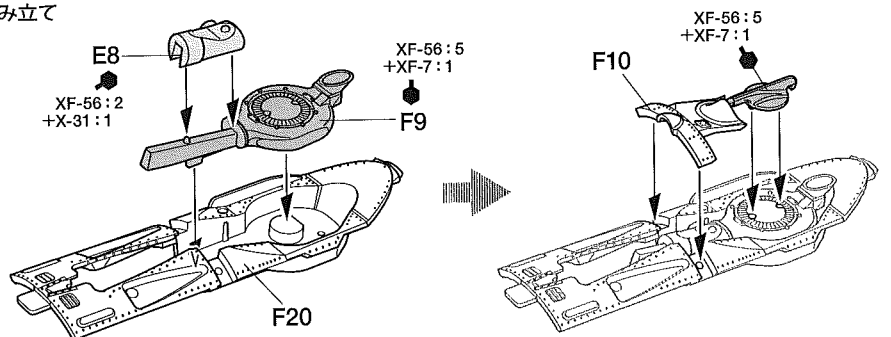
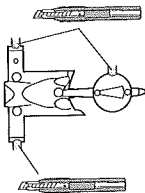
《F20, F21》



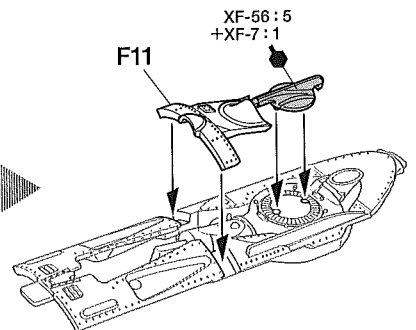
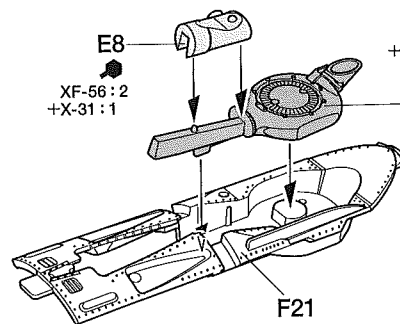
《L》



《F10, F11》

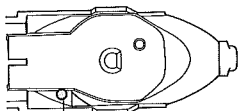


《R》



B

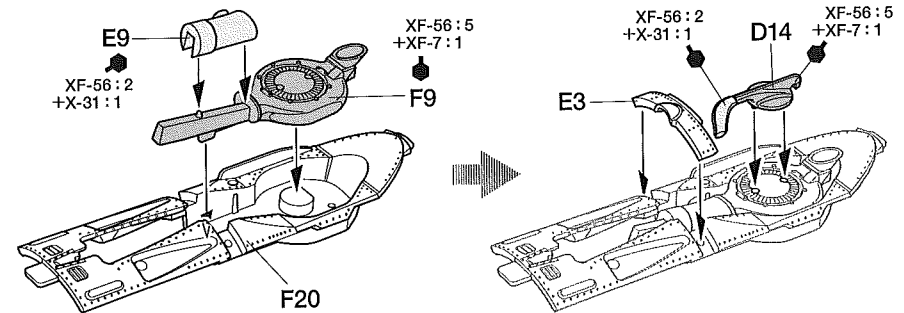
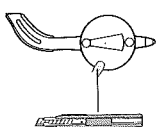
《F20, F21》



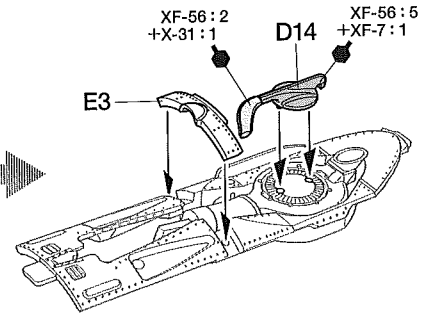
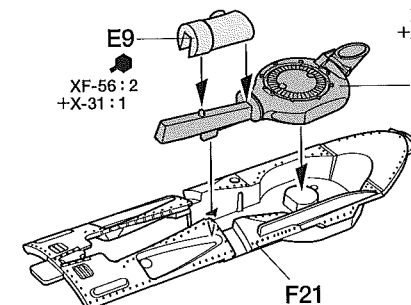
《L》



《D14》

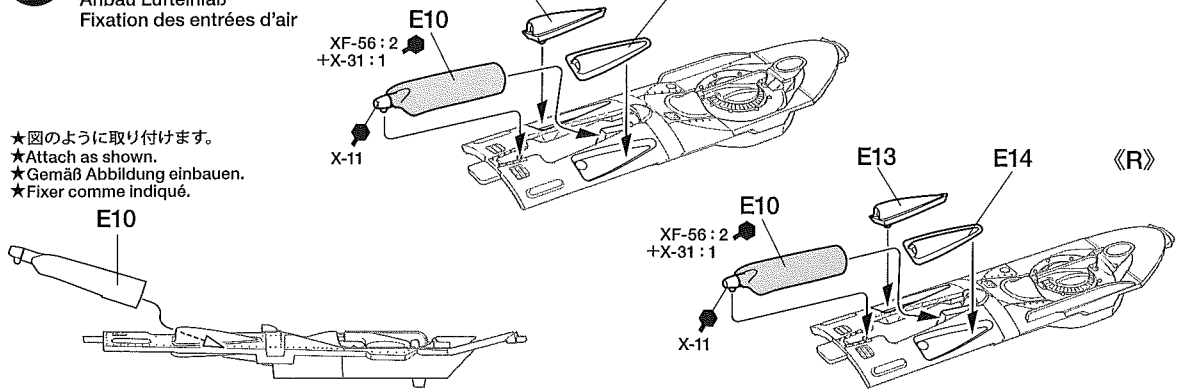


《R》



14

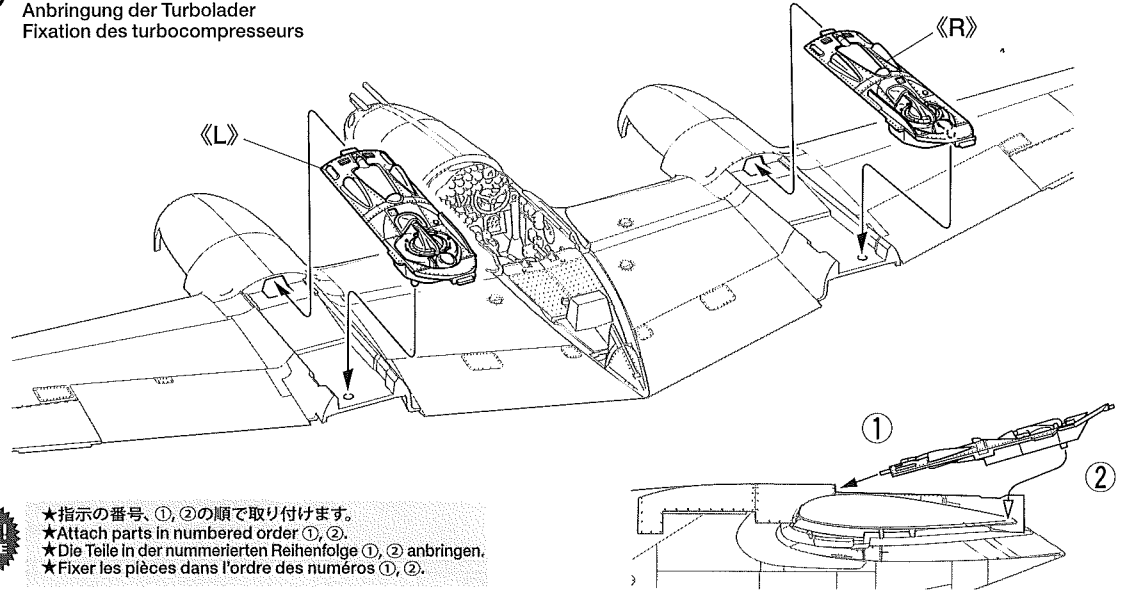
インテークの取り付け
 Attaching air intakes
 Anbau Lufteinlaß
 Fixation des entrées d'air



★図のように取り付けます。
 ★Attach as shown.
 ★Gemäß Abbildung einbauen.
 ★Fixer comme indiqué.

15

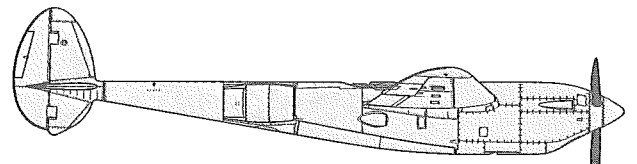
排気タービン過給器の取り付け
 Attaching turbochargers
 Anbringung der Turbolader
 Fixation des turbocompresseurs



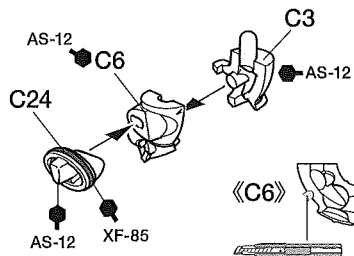
★指示の番号、①、②の順で取り付けます。
 ★Attach parts in numbered order ①, ②.
 ★Die Teile in der nummerierten Reihenfolge ①, ② anbringen.
 ★Fixer les pièces dans l'ordre des numéros ①, ②.

RIGHT BOOM ASSEMBLY

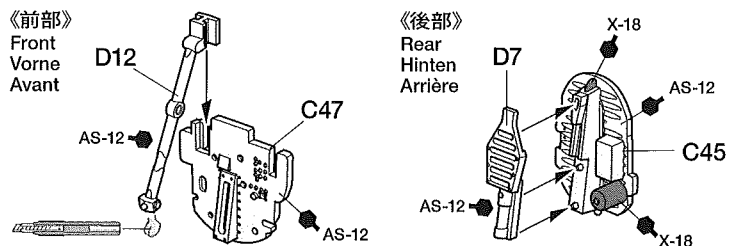
- 右側ブームを組み立てます。
- Assemble right boom.
- Ausleger rechts montieren.
- Assembler la poutre droite.

**16**

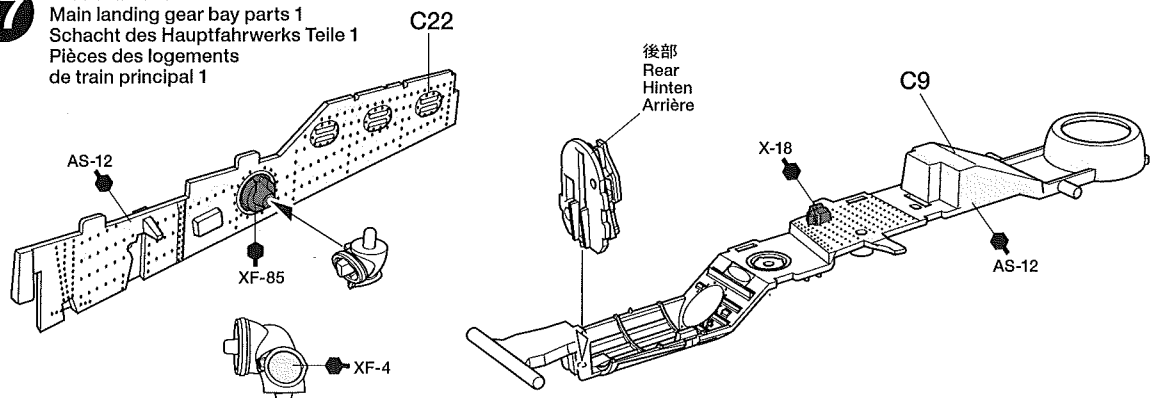
《エアインテークダクト》
 Intake ducts
 Lufteinlässe
 Veines d'air



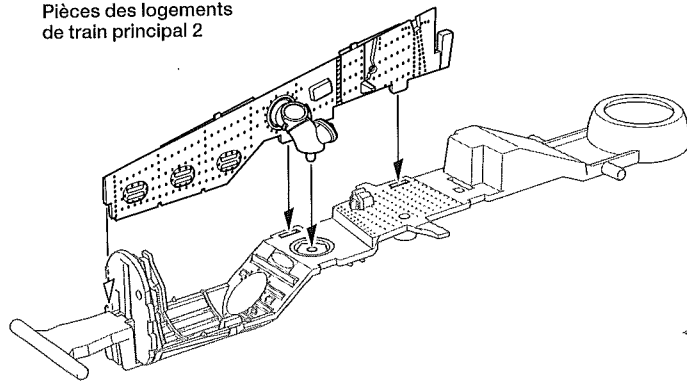
《右側主脚収納庫内壁》
 Main landing gear right bay interior
 Schacht des Hauptfahrwerks rechts und Innenteile
 Intérieur du logement droit de train principal

**17**

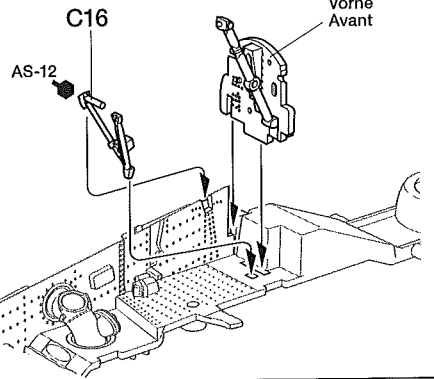
主脚収納庫部品の組み立て 1
 Main landing gear bay parts 1
 Schacht des Hauptfahrwerks Teile 1
 Pièces des logements de train principal 1



18 主脚収納庫部品の組み立て 2
Main landing gear bay parts 2
Schacht des Hauptfahrwerks Teile 2
Pièces des logements
de train principal 2

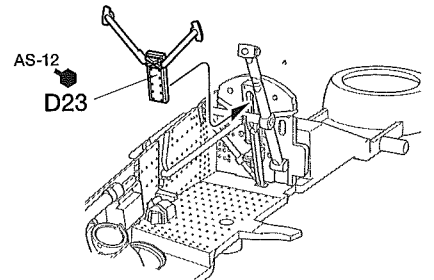
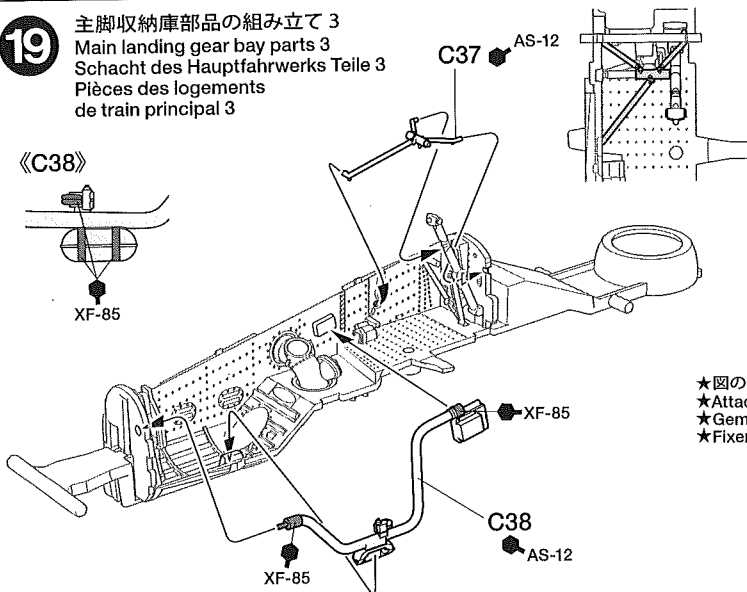
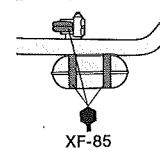


★先に取り付けます。
★Attach first.
★Zuerst befestigen.
★Fixer en premier.

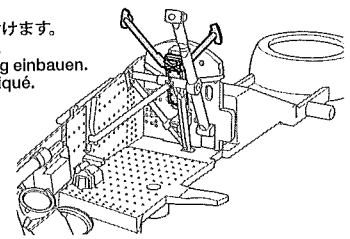


19 主脚収納庫部品の組み立て 3
Main landing gear bay parts 3
Schacht des Hauptfahrwerks Teile 3
Pièces des logements
de train principal 3

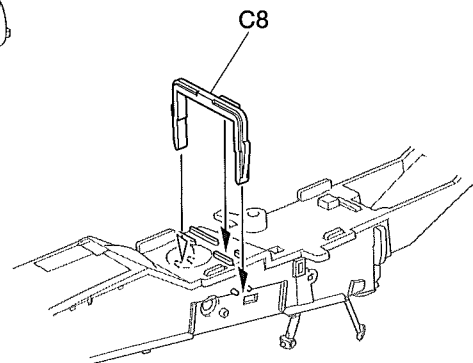
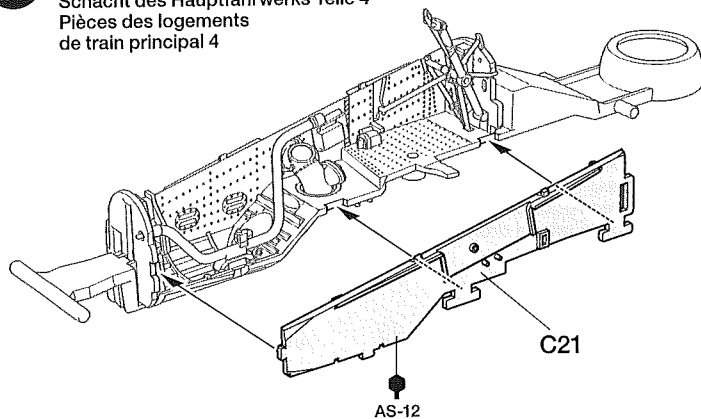
《C38》



★図のように取り付けます。
★Attach as shown.
★Gemäß Abbildung einbauen.
★Fixer comme indiqué.

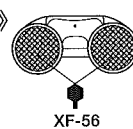


20 主脚収納庫部品の組み立て 4
Main landing gear bay parts 4
Schacht des Hauptfahrwerks Teile 4
Pièces des logements
de train principal 4

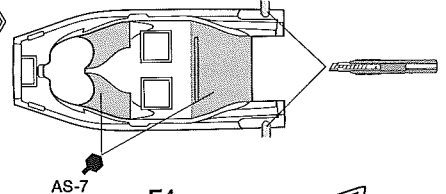


21 オイルクーラーの組み立て
Oil cooler
Ölkühler
Radiateur d'huile

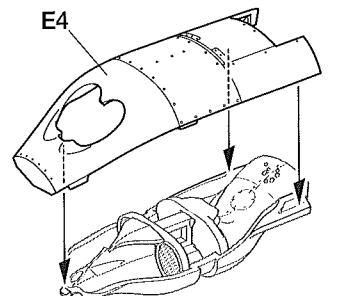
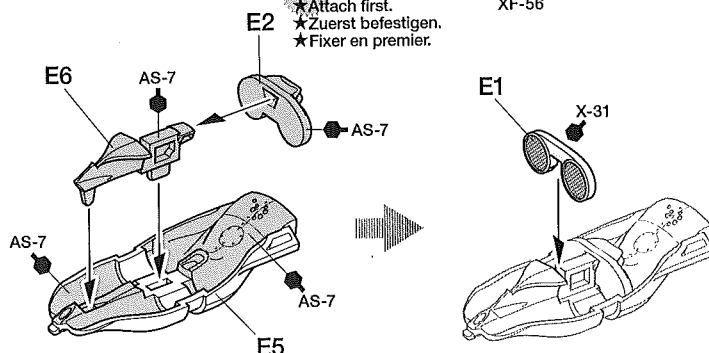
《E1, E2》



《E4》



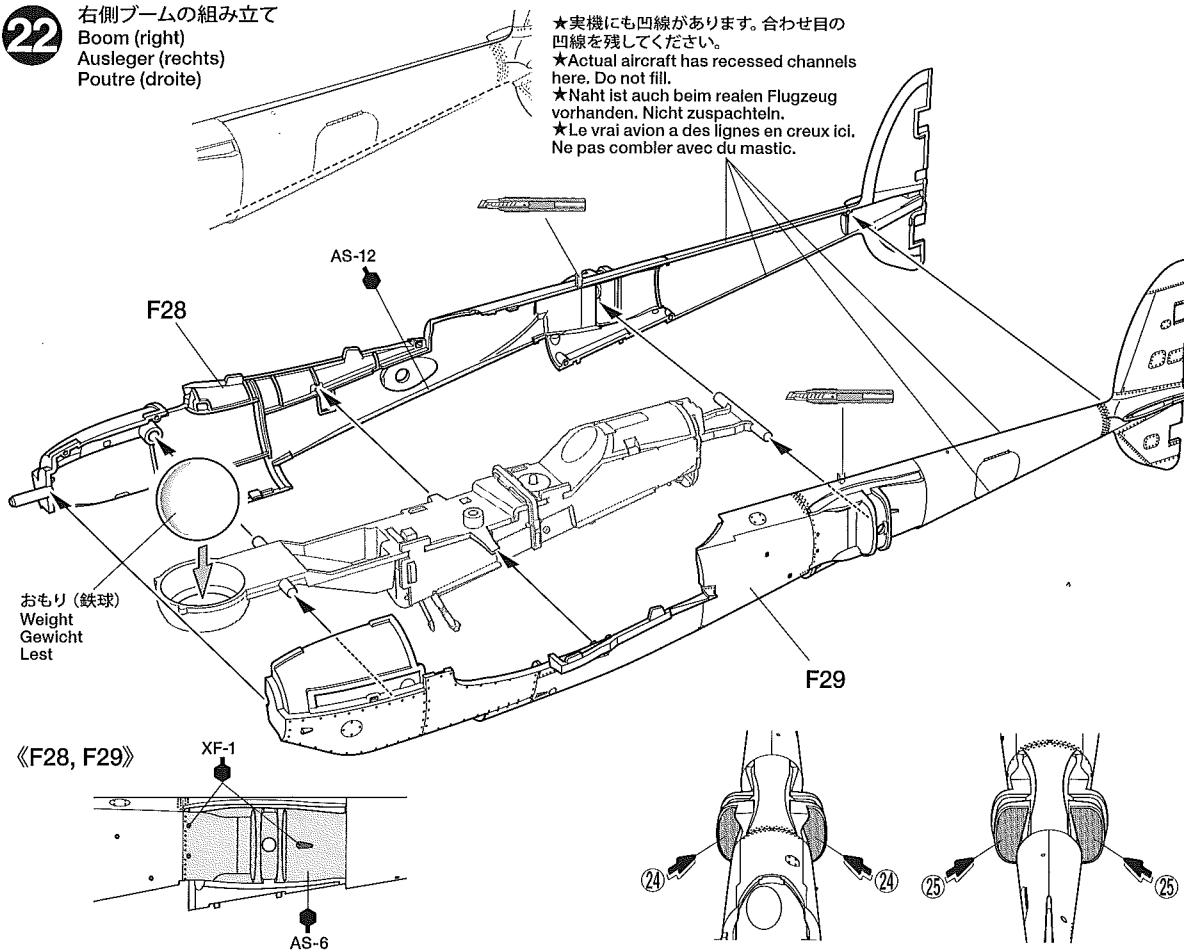
★先に取り付けます。
★Attach first.
★Zuerst befestigen.
★Fixer en premier.



22

右側ブームの組み立て
 Boom (right)
 Ausleger (rechts)
 Poutre (droite)

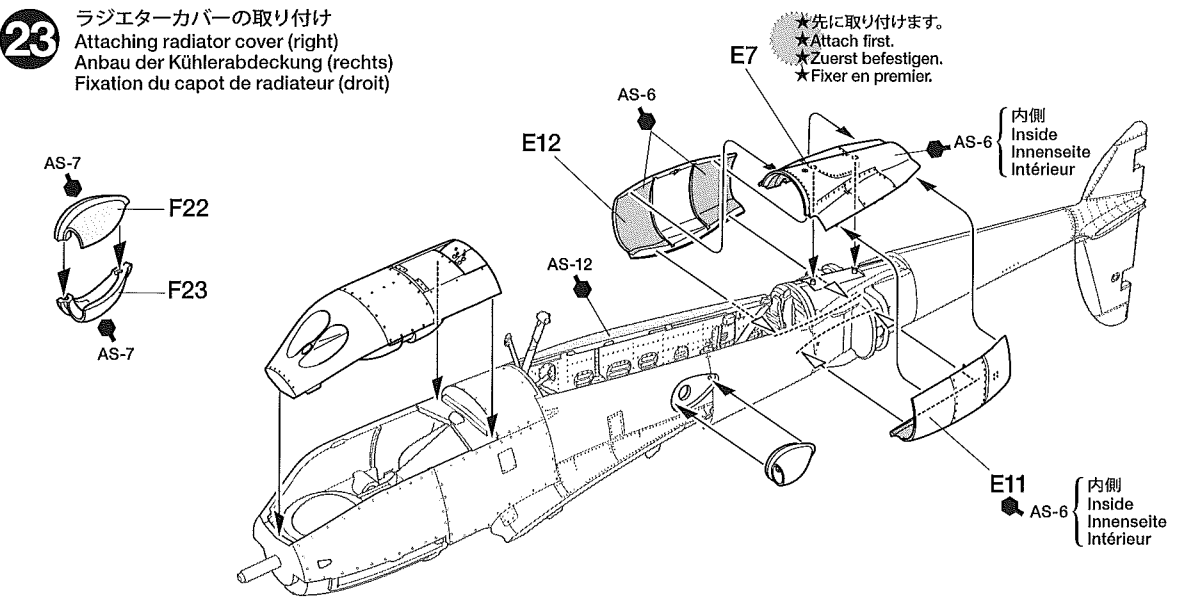
★実機にも凹線があります。合わせ目の凹線を残してください。
 ★Actual aircraft has recessed channels here. Do not fill.
 ★Naht ist auch beim realen Flugzeug vorhanden. Nicht zuspachteln.
 ★Le vrai avion a des lignes en creux ici. Ne pas combler avec du mastic.



23

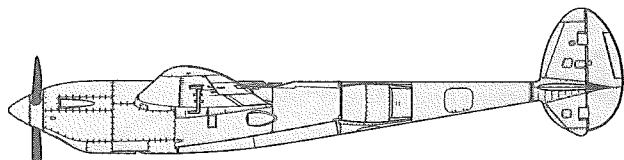
ラジエーターカバーの取り付け
 Attaching radiator cover (right)
 Anbau der Kühlerabdeckung (rechts)
 Fixation du capot de radiateur (droit)

★先に取り付けます。
 ★Attach first.
 ★Zuerst befestigen.
 ★Fixer en premier.



LEFT BOOM ASSEMBLY

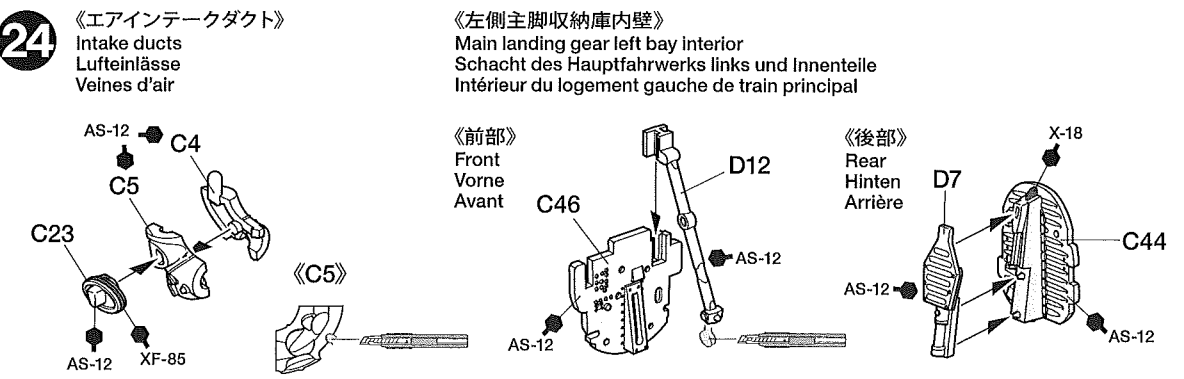
- 左側ブームを組み立てます。
- Assemble left boom.
- Ausleger links montieren.
- Assembler la poutre gauche.



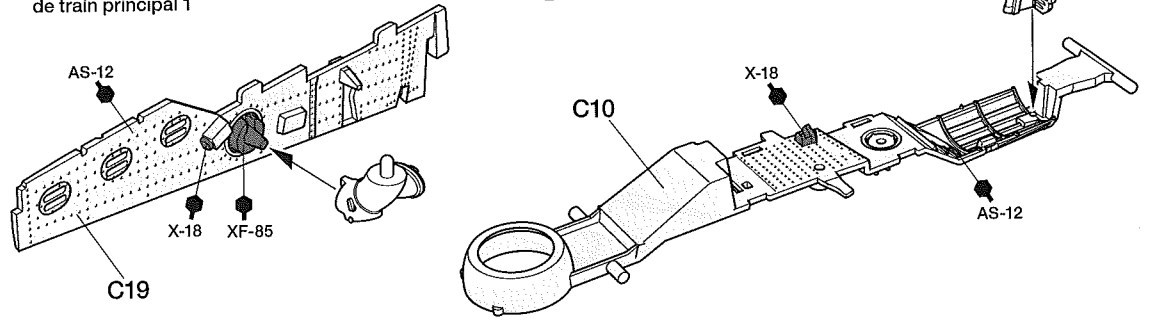
24

《エアインテークダクト》
 Intake ducts
 Lufteinlässe
 Veines d'air

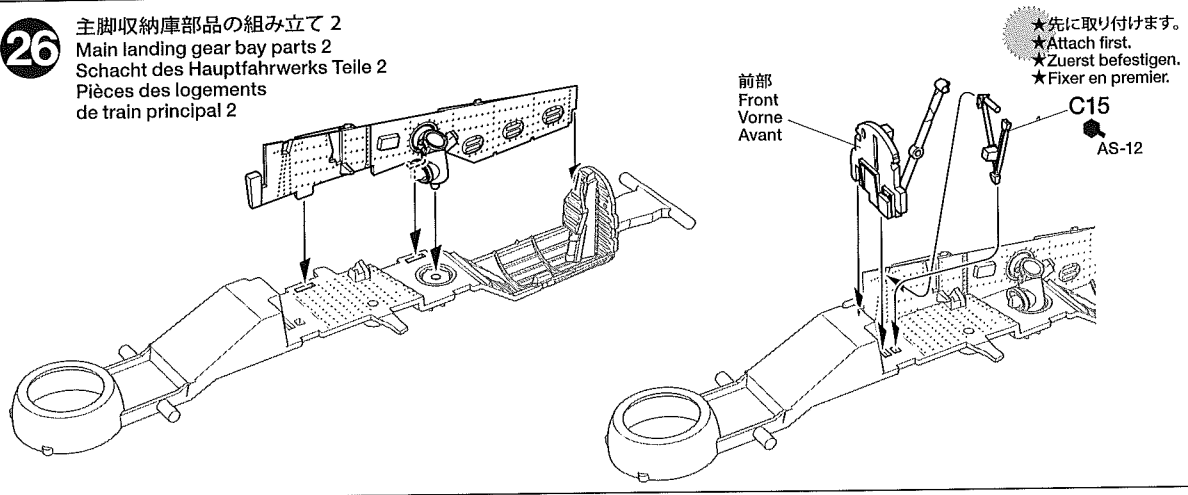
《左側主脚収納庫内壁》
 Main landing gear left bay interior
 Schacht des Hauptfahrwerks links und Innenteile
 Intérieur du logement gauche de train principal



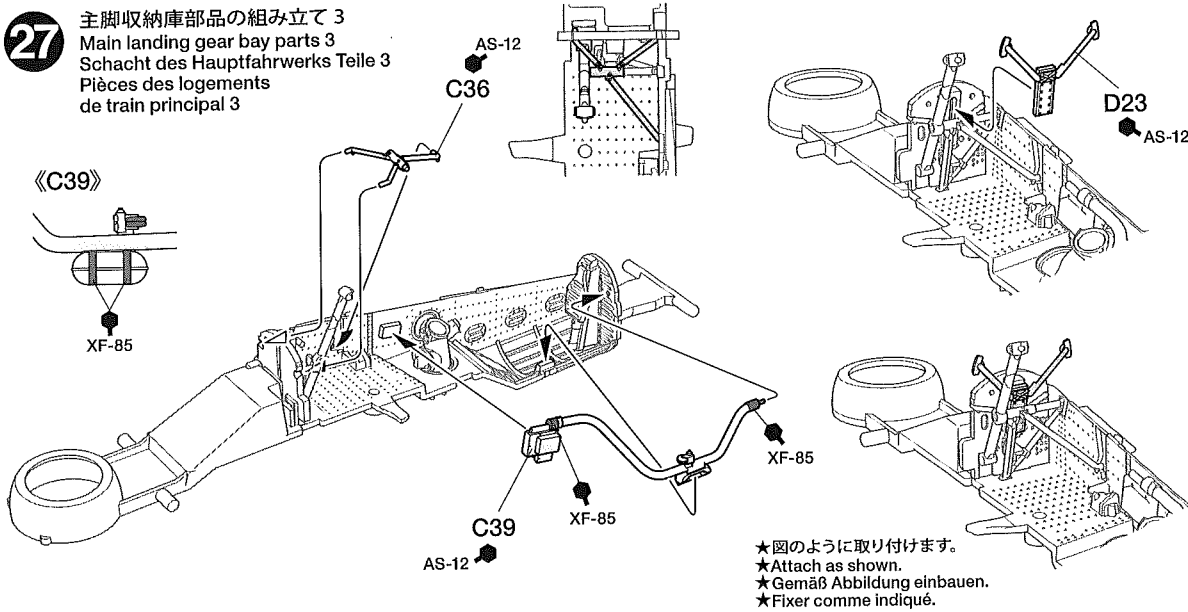
25 主脚収納庫部品の組み立て 1
Main landing gear bay parts 1
Schacht des Hauptfahrwerks Teile 1
Pièces des logements
de train principal 1



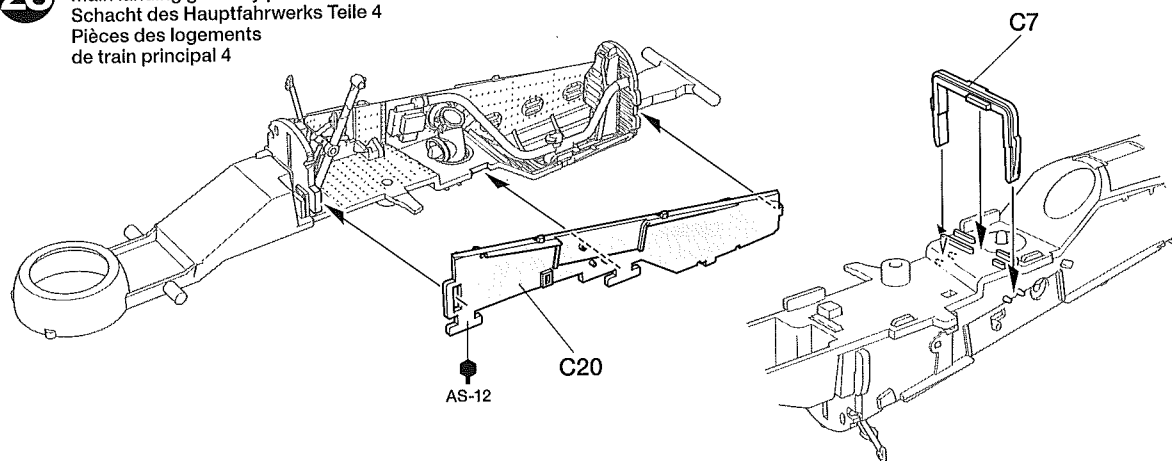
26 主脚収納庫部品の組み立て 2
Main landing gear bay parts 2
Schacht des Hauptfahrwerks Teile 2
Pièces des logements
de train principal 2



27 主脚収納庫部品の組み立て 3
Main landing gear bay parts 3
Schacht des Hauptfahrwerks Teile 3
Pièces des logements
de train principal 3

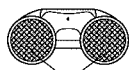


28 主脚収納庫部品の組み立て 4
Main landing gear bay parts 4
Schacht des Hauptfahrwerks Teile 4
Pièces des logements
de train principal 4



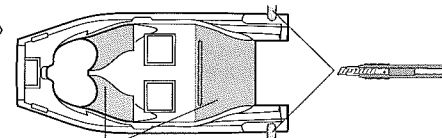
29 オイルクーラーの組み立て
Oil cooler
Ölkühler
Radiateur d'huile

《E1, E2》



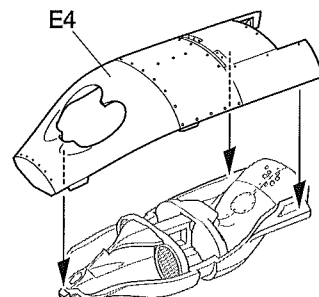
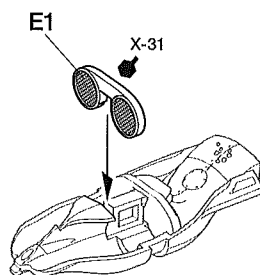
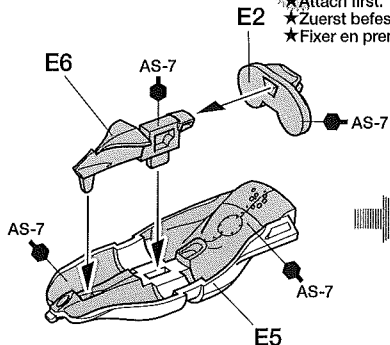
XF-56

《E4》



AS-7

★先に取り付けます。
★Attach first.
★Zuerst befestigen.
★Fixer en premier.



30 左側ブームの組み立て
Boom (left)
Ausleger (links)
Poutre (gauche)

★実機にも凹線があります。合わせ目の凹線を残してください。
★Actual aircraft has recessed channels here. Do not fill.
★Naht ist auch beim realen Flugzeug vorhanden. Nicht zuspachteln.
★Le vrai avion a des lignes en creux ici. Ne pas combler avec du mastic.

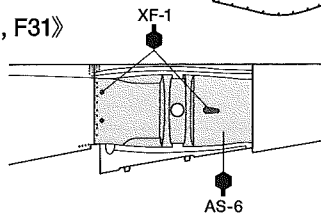
F30

AS-12

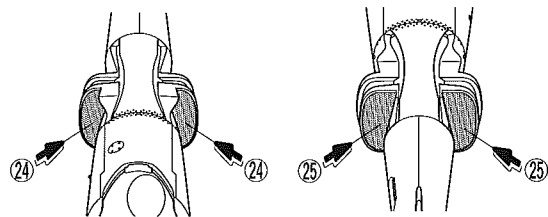
おもり (鉄球)
Weight
Gewicht
Lest

F31

《F30, F31》

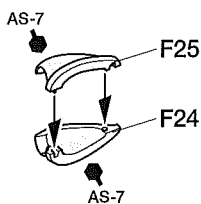


AS-6

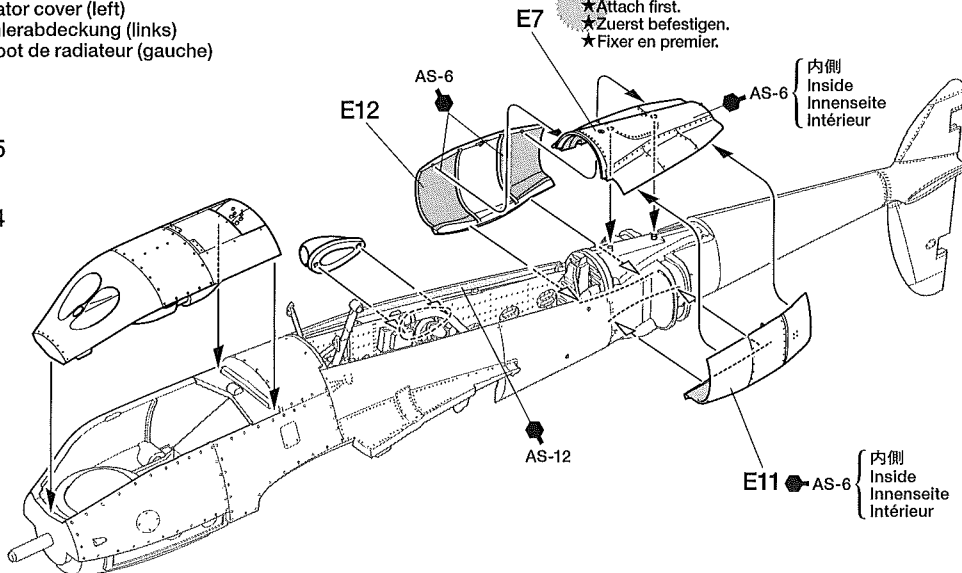


31 ラジエーターカバーの取り付け
Attaching radiator cover (left)
Anbau der Kühlerabdeckung (links)
Fixation du capot de radiateur (gauche)

★先に取り付けます。
★Attach first.
★Zuerst befestigen.
★Fixer en premier.



AS-7



内側
Inside
Innenseite
Intérieur

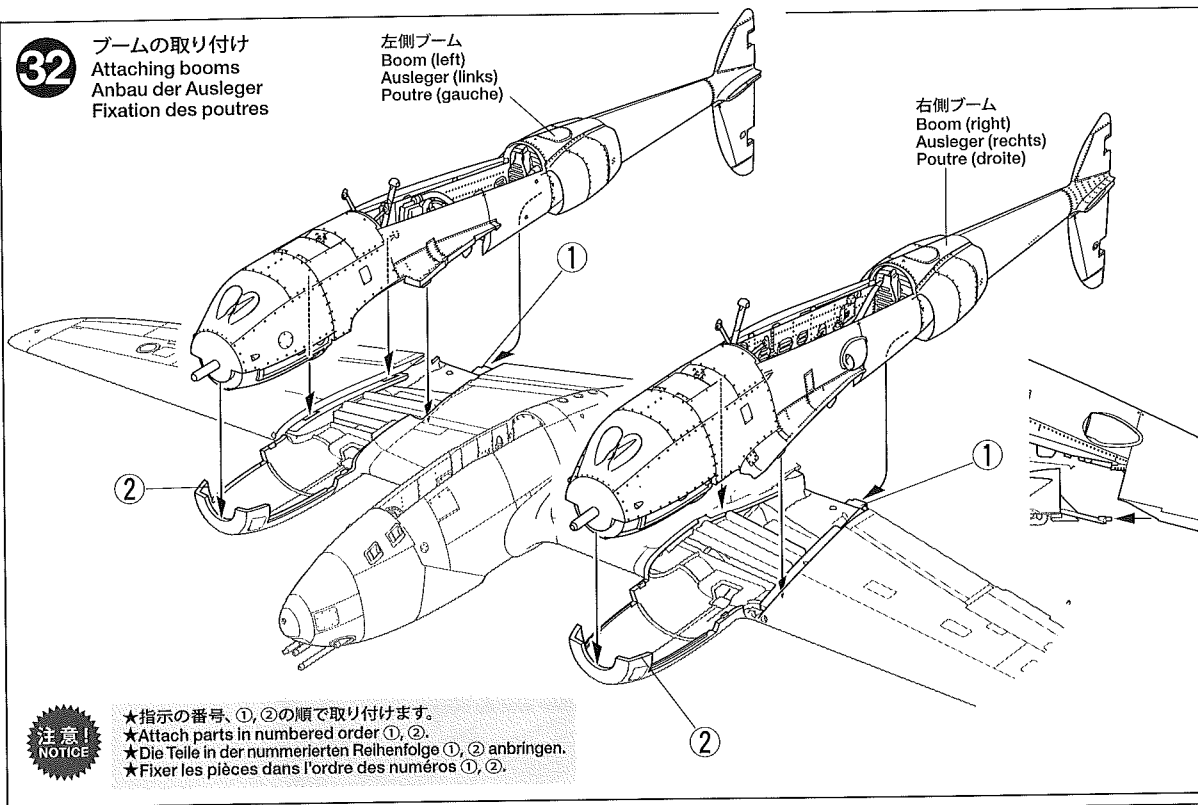
E11 AS-6
内側
Inside
Innenseite
Intérieur

32

ブームの取り付け
Attaching booms
Anbau der Ausleger
Fixation des poutres

左側ブーム
Boom (left)
Ausleger (links)
Poutre (gauche)

右側ブーム
Boom (right)
Ausleger (rechts)
Poutre (droite)

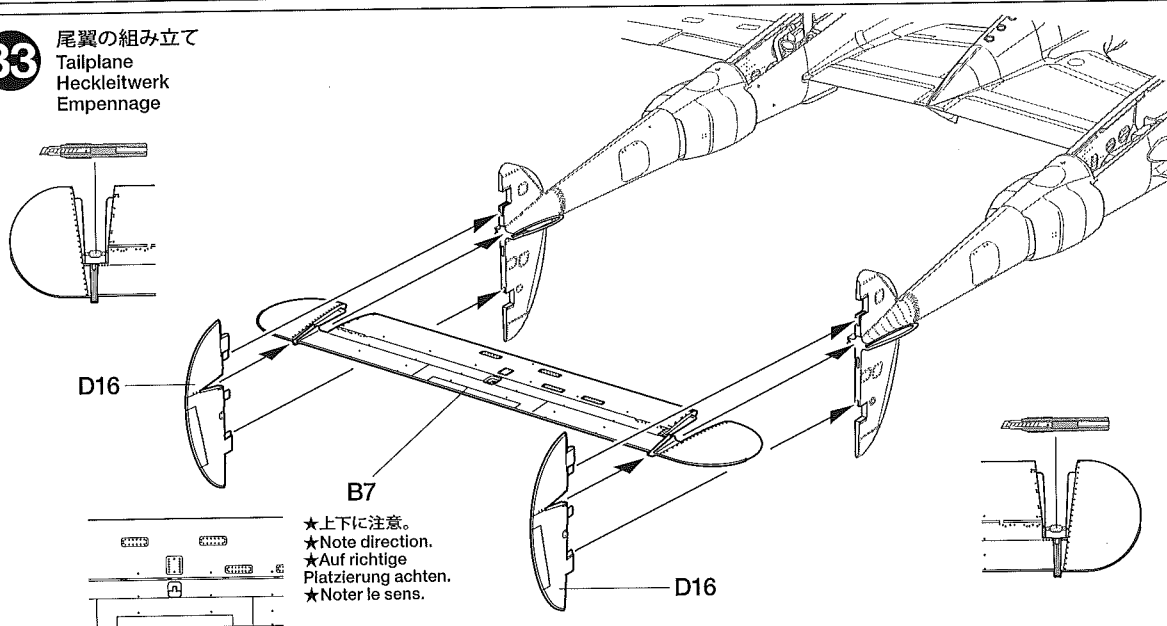


注意!
NOTICE

- ★指示の番号、①、②の順で取り付けます。
- ★Attach parts in numbered order ①, ②.
- ★Die Teile in der nummerierten Reihenfolge ①, ② anbringen.
- ★Fixer les pièces dans l'ordre des numéros ①, ②.

33

尾翼の組み立て
Tailplane
Heckleitwerk
Empennage

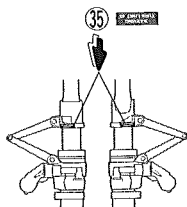
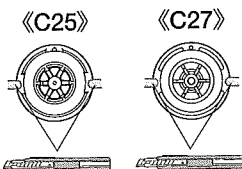
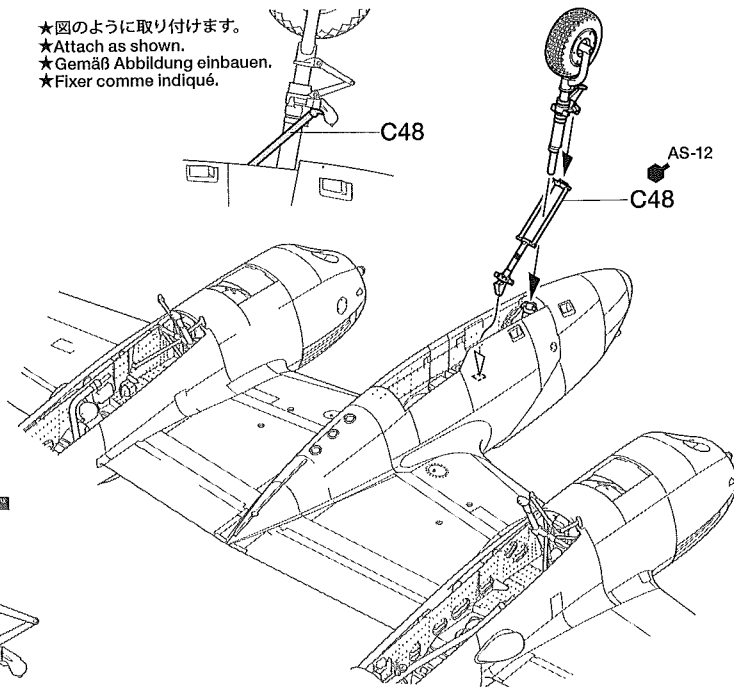
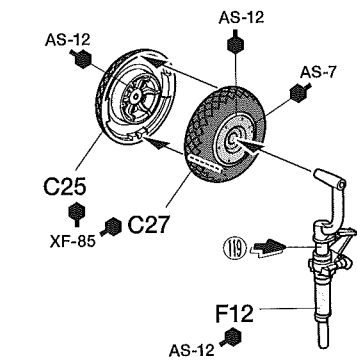


- ★上下に注意。
- ★Note direction.
- ★Auf richtige Platzierung achten.
- ★Noter le sens.

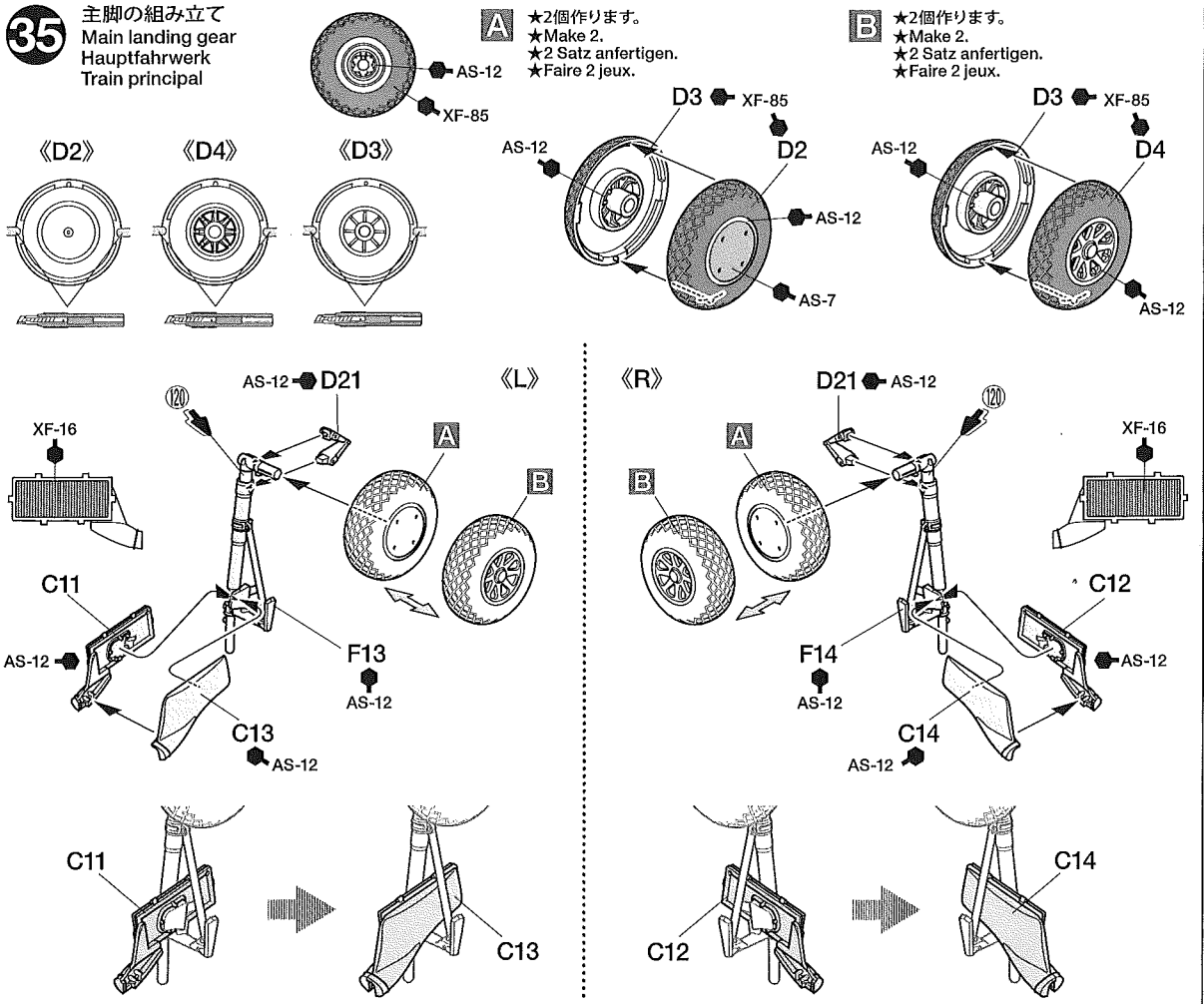
34

前脚の組み立て
Nose landing gear
Bugfahrwerk
Train avant

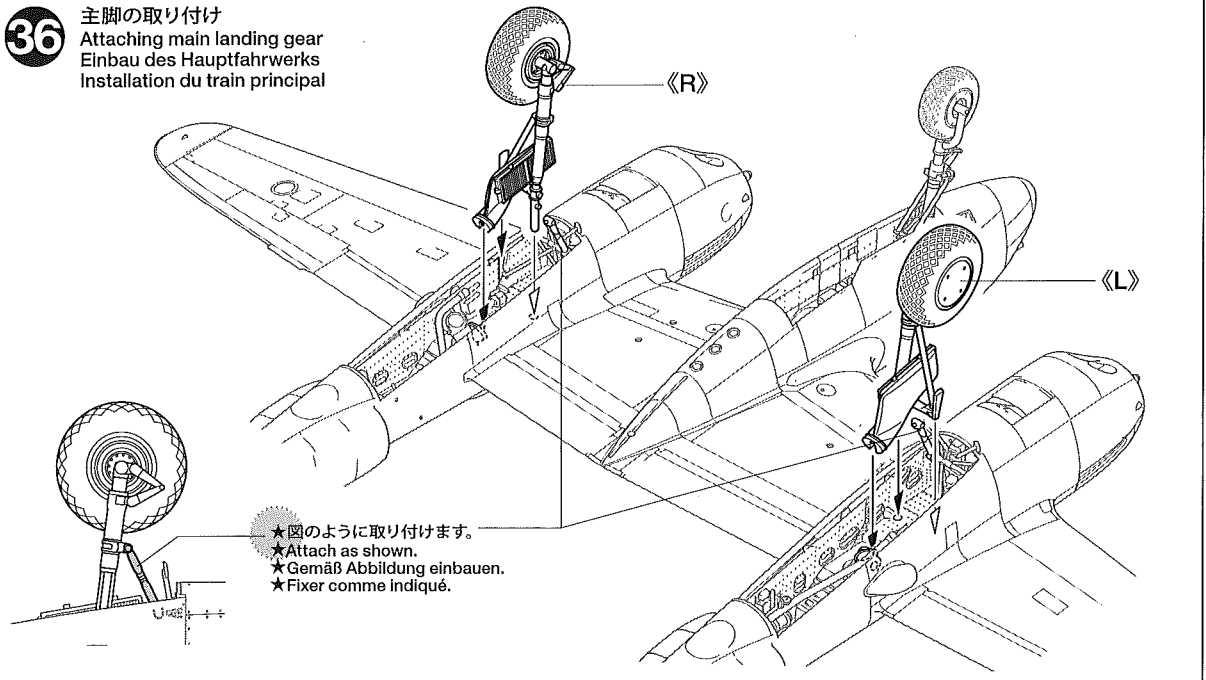
- ★図のように取り付けます。
- ★Attach as shown.
- ★Gemäß Abbildung einbauen.
- ★Fixer comme indiqué.



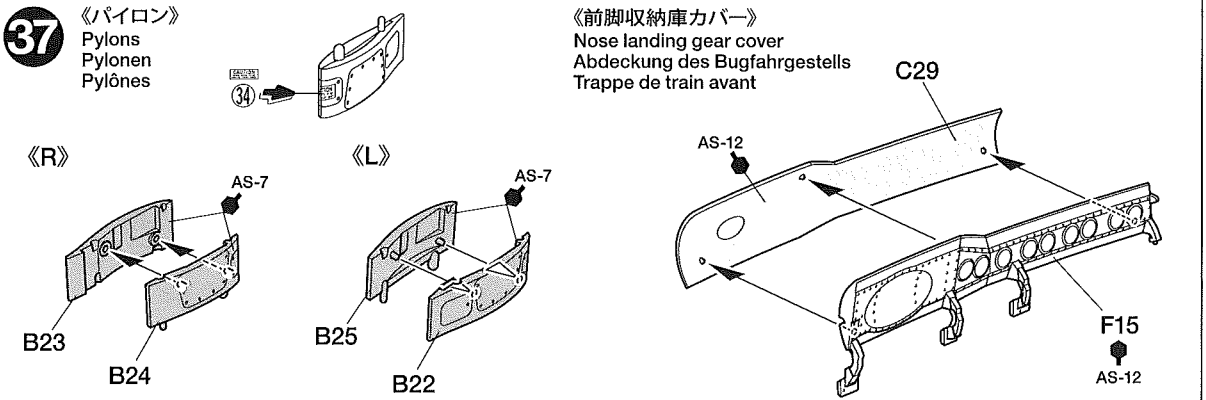
35 主脚の組み立て
Main landing gear
Hauptfahrwerk
Train principal



36 主脚の取り付け
Attaching main landing gear
Einbau des Hauptfahrwerks
Installation du train principal

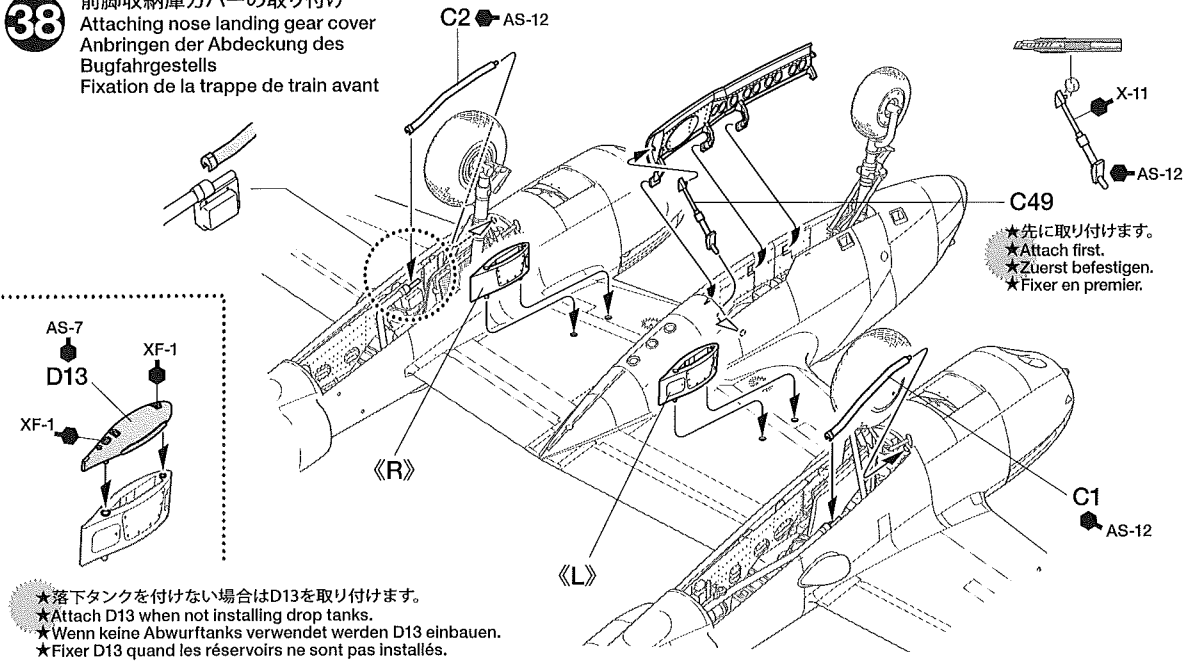


37 《パイロン》
Pylons
Pylonen
Pylônes



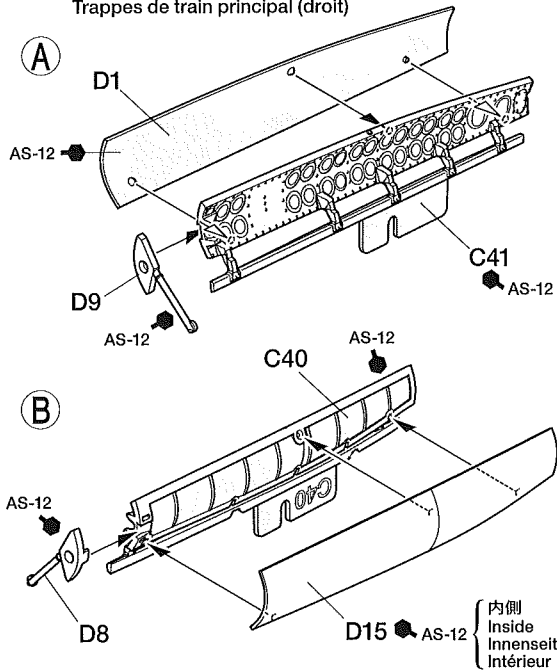
38

前脚収納庫カバーの取り付け
Attaching nose landing gear cover
Anbringen der Abdeckung des
Bugfahrgerstells
Fixation de la trappe de train avant

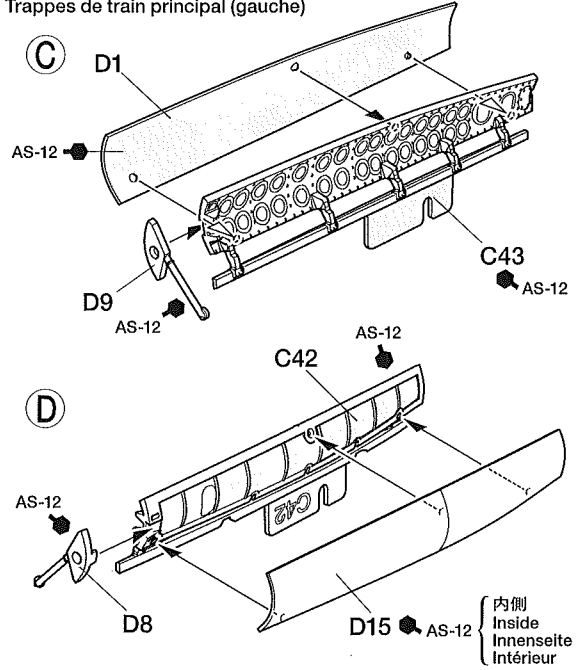


39

《右側主脚収納庫カバー》
Main landing gear covers (right)
Hauptfahrwerksklappen (rechts)
Trappes de train principal (droit)

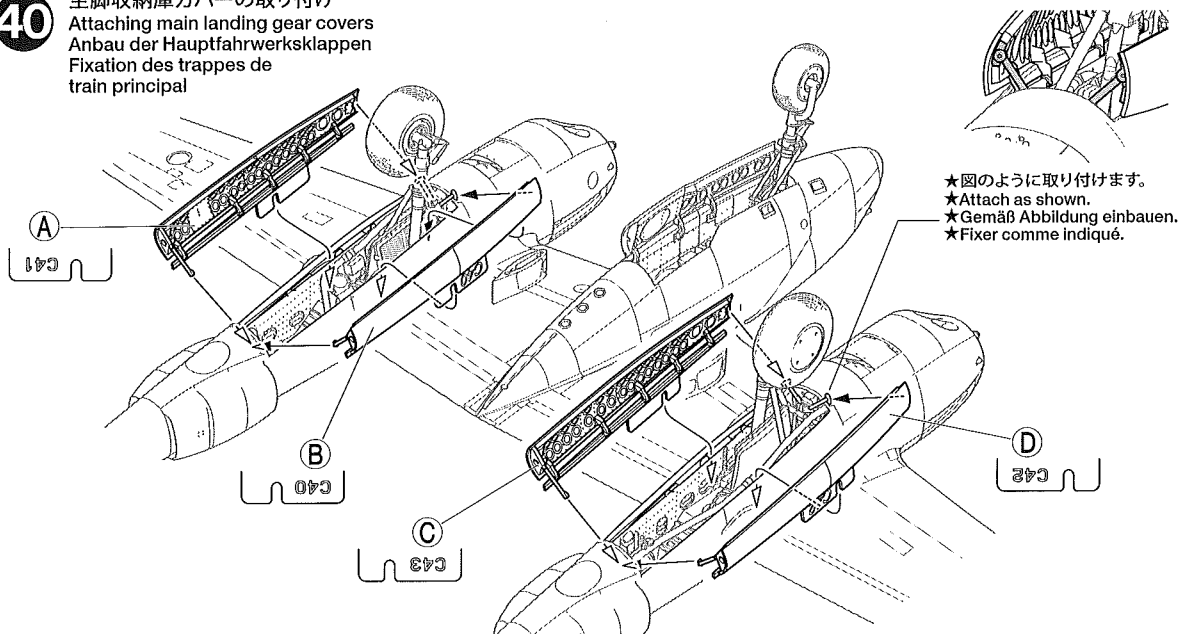


《左側主脚収納庫カバー》
Main landing gear covers (left)
Hauptfahrwerksklappen (links)
Trappes de train principal (gauche)



40

主脚収納庫カバーの取り付け
Attaching main landing gear covers
Anbau der Hauptfahrwerksklappen
Fixation des trappes de
train principal

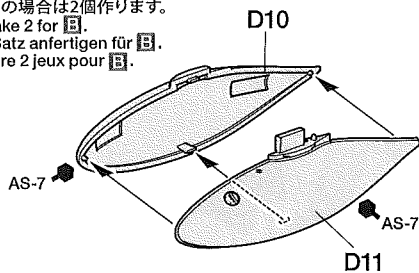


41

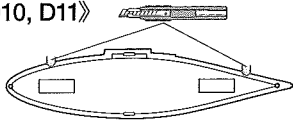
《150ガロン落下タンク》
150-gallon drop tank
150-Gallon Abwurf-Tank
Réservoir largable 150 gallons

A B

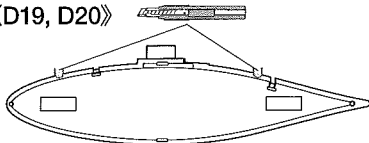
- ★Bの場合は2個作ります。
- ★Make 2 for B.
- ★2 Satz anfertigen für B.
- ★Faire 2 jeux pour B.



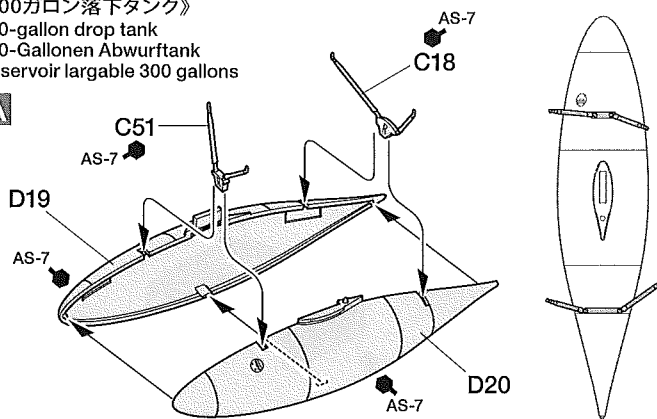
《D10, D11》



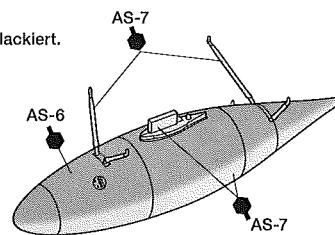
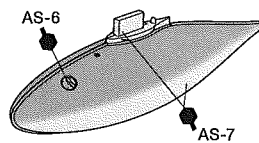
《D19, D20》



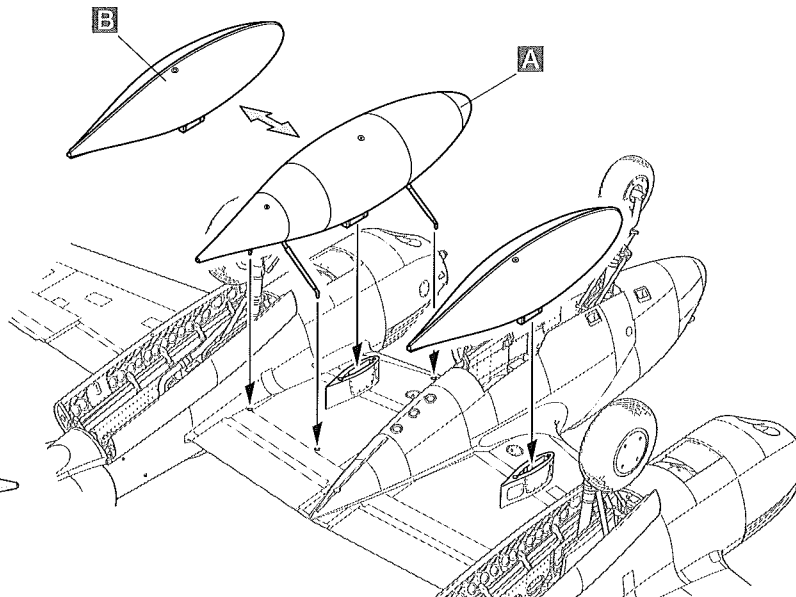
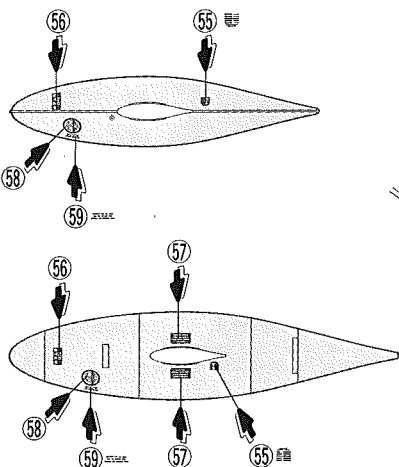
《300ガロン落下タンク》
300-gallon drop tank
300-Gallon Abwurf-Tank
Réservoir largable 300 gallons

A

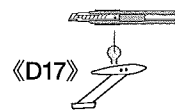
- ★下記の仕様の塗装もありました。
- ★Some drop tanks were painted as shown below.
- ★Einige Abwurf-Tanks wurden wie unten dargestellt lackiert.
- ★Certains réservoirs étaient peints comme montré ci-dessous.

**42**

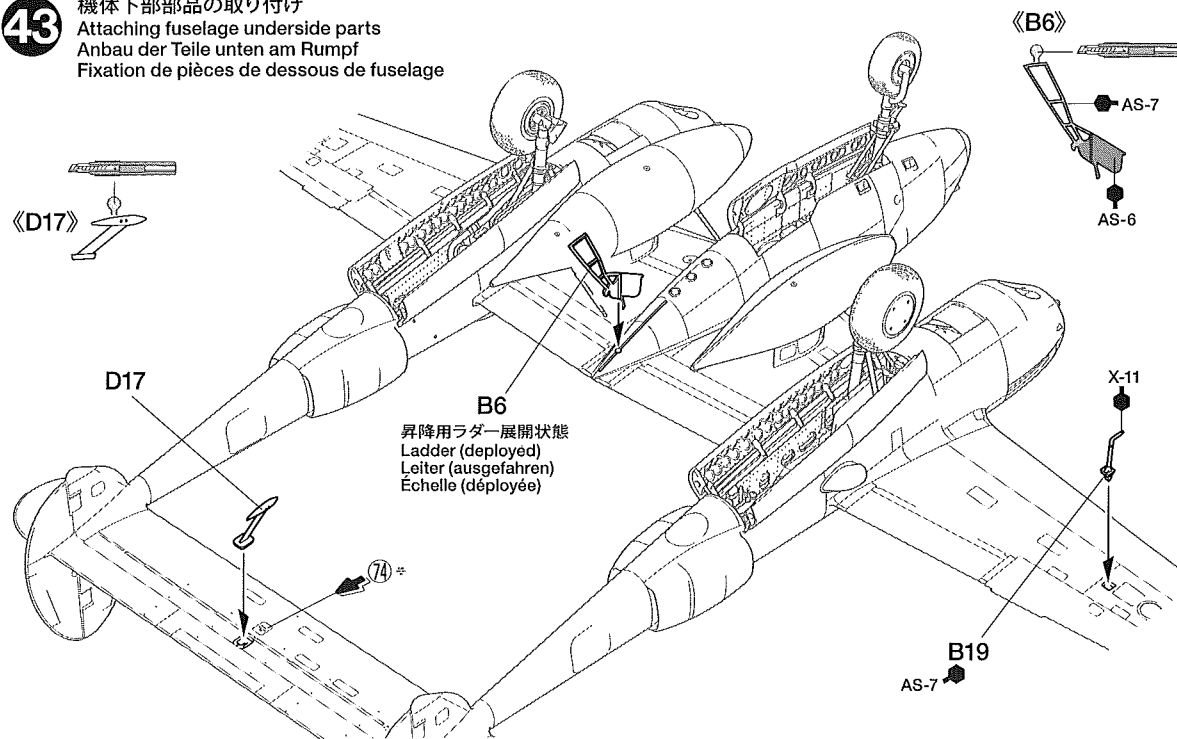
落下タンクの取り付け
Attaching drop tanks
Einbau der Abwurf-Tanks
Fixation des réservoirs largable

**43**

機体下部部品の取り付け
Attaching fuselage underside parts
Anbau der Teile unten am Rumpf
Fixation de pièces de dessous de fuselage



《D17》



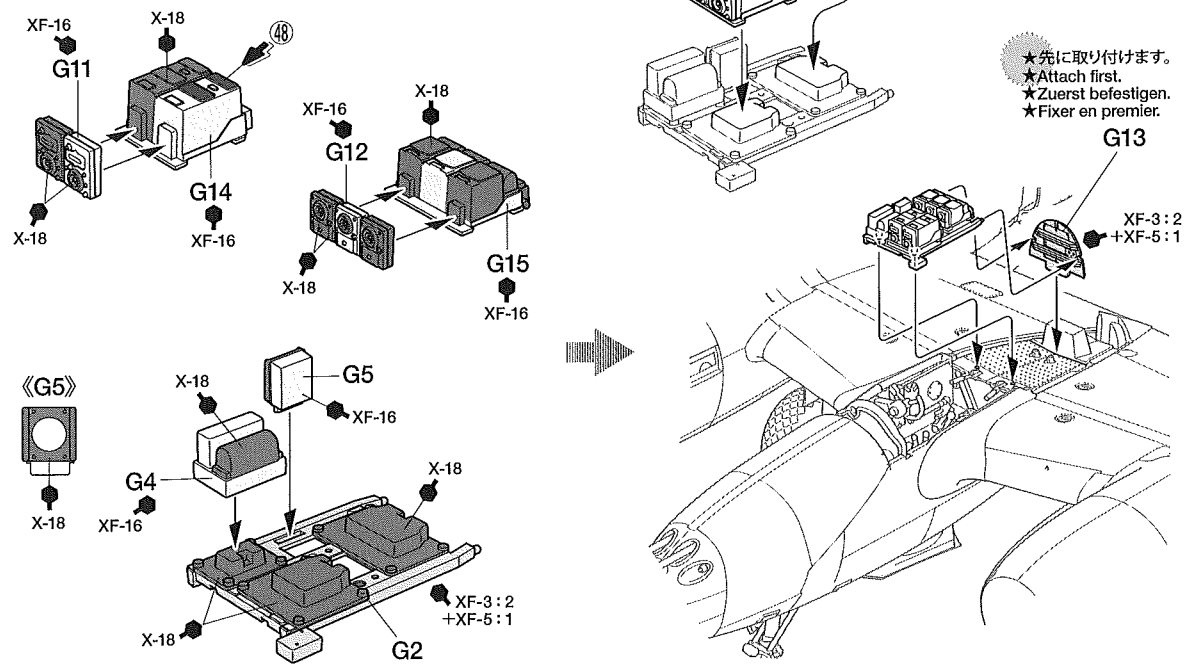
《B6》

B6
昇降用ラダー展開状態
Ladder (deployed)
Leiter (ausgefahren)
Echelle (déployée)

B19

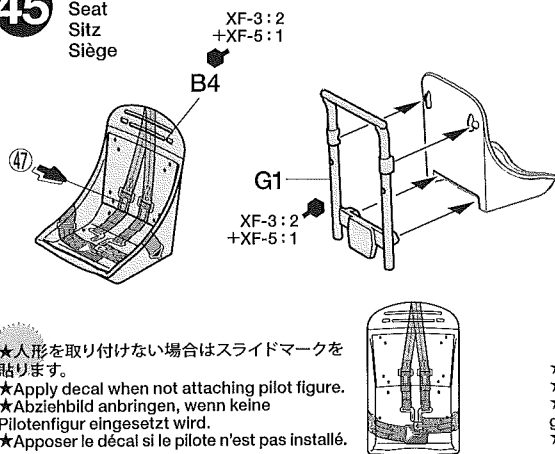
AS-7

44 SCR-274 無線機の取り付け
Attaching SCR-274 radio
Funkgerät SCR-274 Einbau
Installation de la radio SCR-274



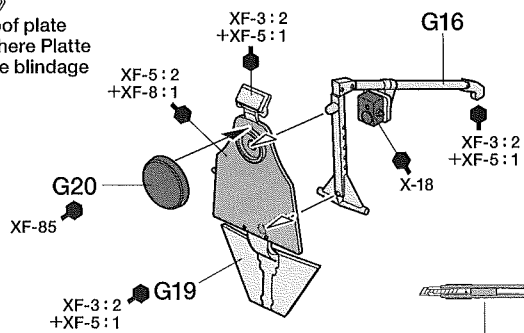
★先に取り付けます。
★Attach first.
★Zuerst befestigen.
★Fixer en premier.

45 《シート》
Seat
Sitz
Siège



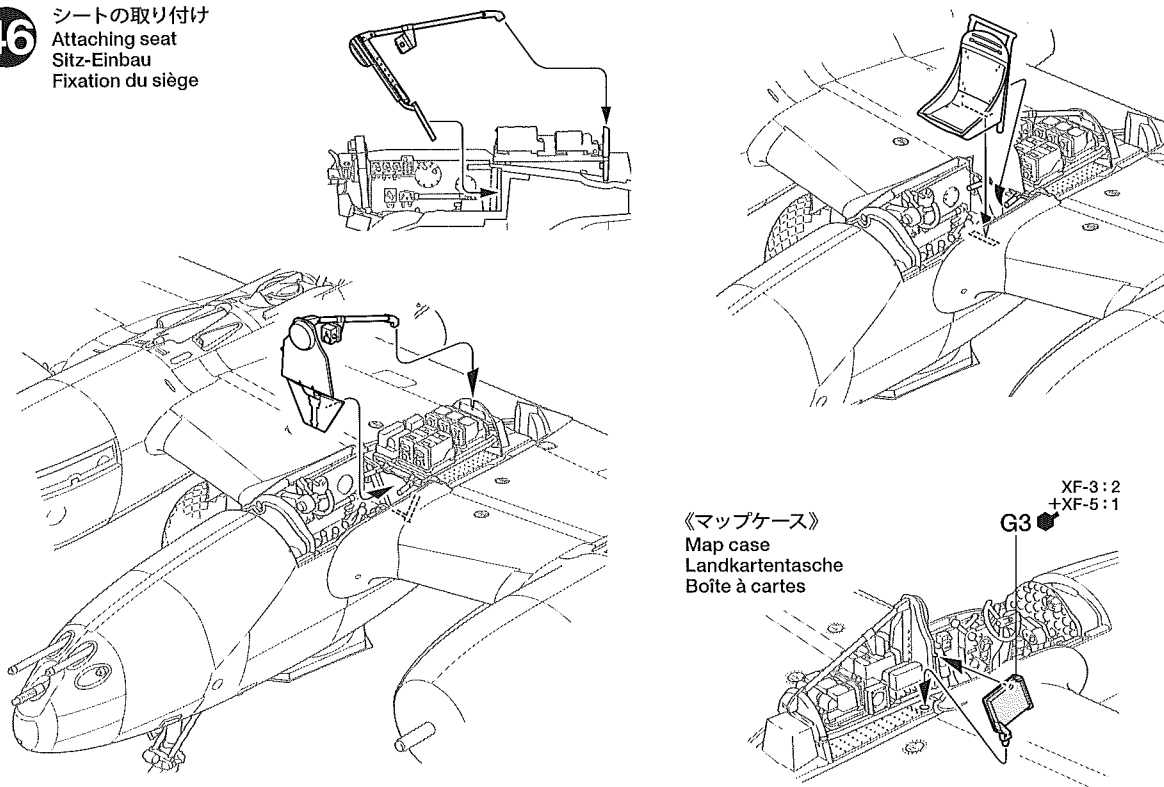
★人形を取り付けない場合はスライドマークを貼ります。
★Apply decal when not attaching pilot figure.
★Abziehbild anbringen, wenn keine Pilotenfigur eingesetzt wird.
★Apposer le décali si le pilote n'est pas installé.

《防弾板》
Bulletproof plate
Kugelsichere Platte
Plaque de blindage



★Aのキャノピー閉状態、またはBの時は切り取ります。
★Remove for B, or when canopy is depicted as closed in A.
★Entfernen für Version B, oder wenn in Version A die Kanzel geschlossen ist.
★Enlever pour B, ou lorsque la verrière est installée fermée en A.

46 シートの取り付け
Attaching seat
Sitz-Einbau
Fixation du siège



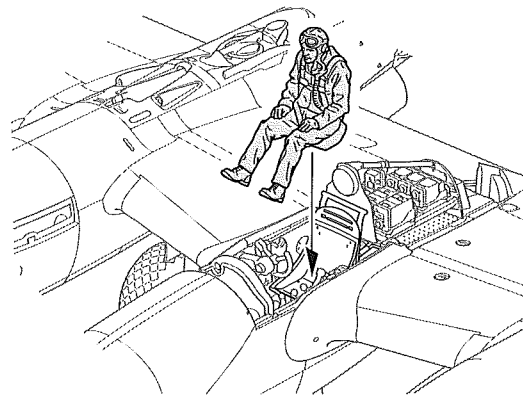
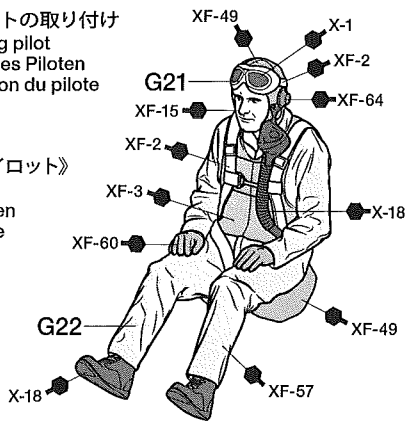
《マップケース》
Map case
Landkartentasche
Boite à cartes

G3
XF-3:2 + XF-5:1

47

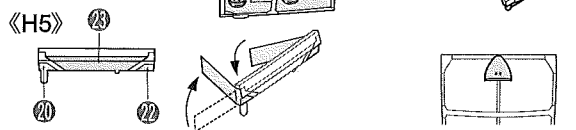
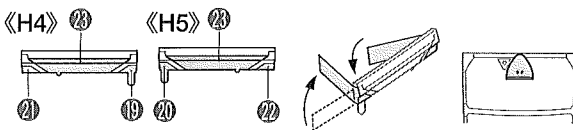
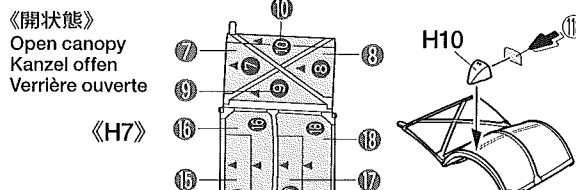
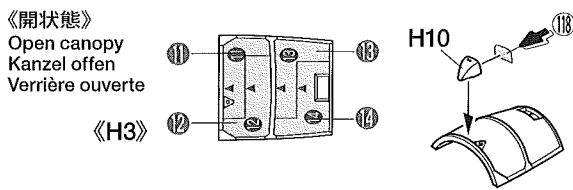
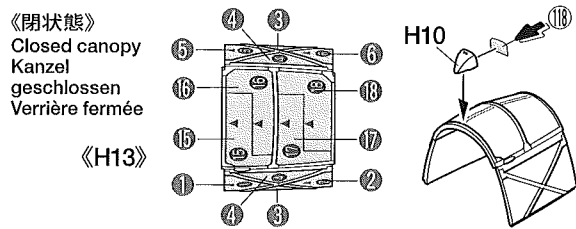
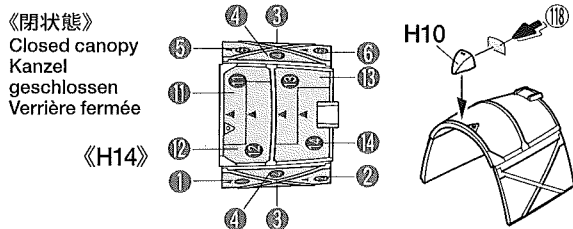
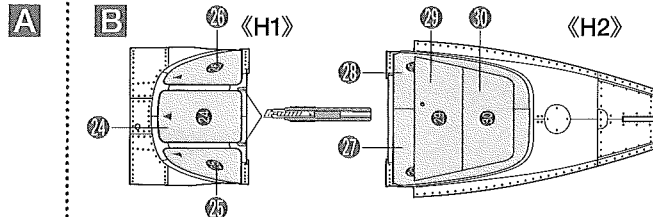
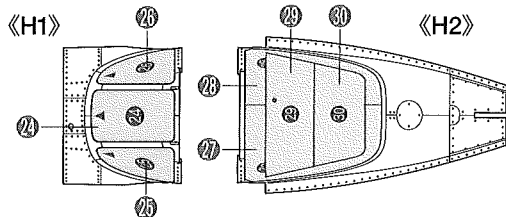
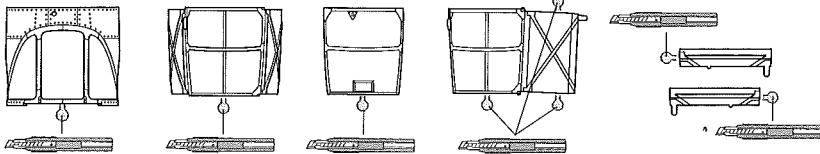
パイロットの取り付け
Attaching pilot
Einbau des Piloten
Installation du pilote

《パイロット》
Pilot
Pilote
Pilote



48

キャノピーの塗装
Painting canopy
Lackieren der Kanzel
Peinture de la verrière



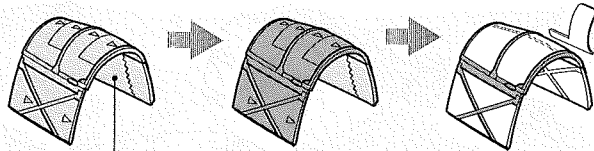
TECH TIP

●風防内側の色を簡単に再現する方法です。

①風防の外側、内側をマスキングしたら、外側からXF-3:2+XF-5:1を塗ります。
②その上から機体色を塗装し、マスキングをはがします。

●First, mask off canopy interior, and window sections on exterior. Then paint an undercoat mix of XF-3:XF-5 at a 2:1 ratio followed by fuselage color.
●Zuerst das Innere der Kanzel und die Fensterflächen auf der Aussenseite markieren. Dann eine Mischung aus XF-3 und XF-5 im Verhältnis 2:1, gefolgt von der Rumpfarbe lackieren.

●En premier, masquer l'intérieur de la verrière, et les parties vitrées sur l'extérieur. Puis peindre une sous-couche d'un mélange de XF-3 et XF-5 (ratio 2:1), suivie de la teinte du fuselage.

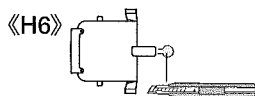


内側
Inside
Innenseite
Intérieur

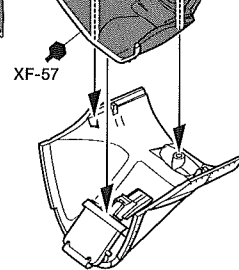
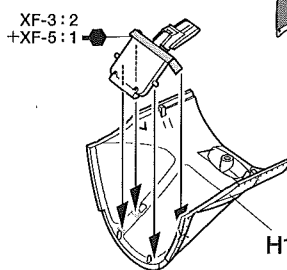
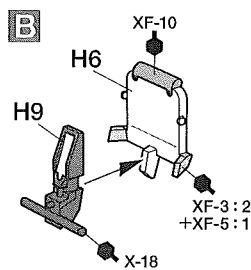
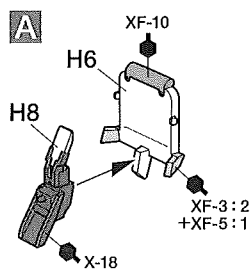
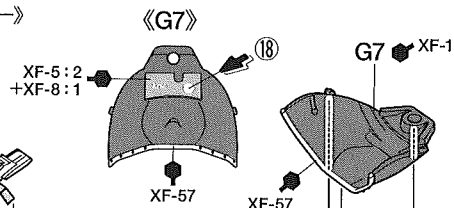
別売のマスキングテープを使います。
Use masking tape (sold separately).
Ableibeband (getrennt erhältlich) benutzen.
Utiliser de la bande cache (disponible séparément).

49

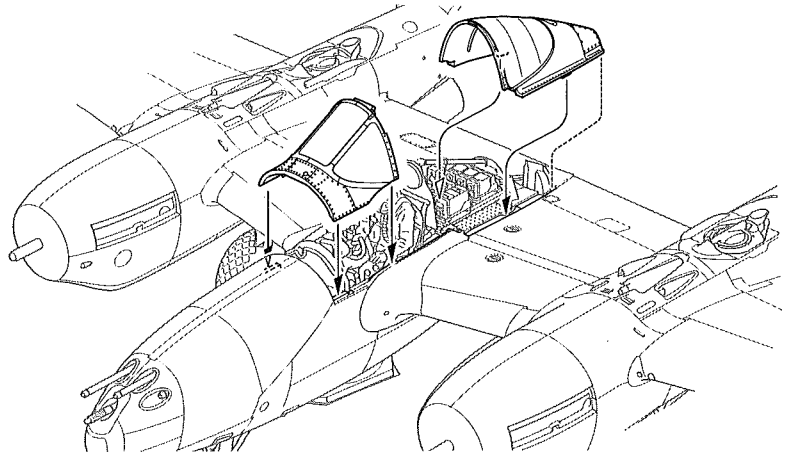
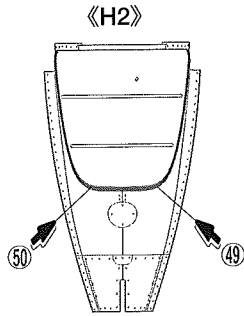
《照準器》
Gunsight
Zielvorrichtung
Viseur



《前部キャノピー》
Front canopy
Vordere Kanzel
Pare-brise



50 キャンピの取り付け
 Attaching canopy
 Einbau der Kanzel
 Fixation de la verrière

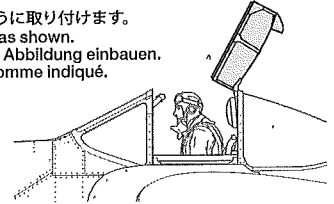
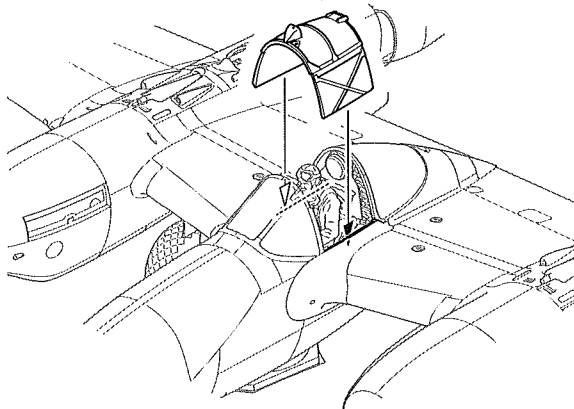


51 中央キャンピの取り付け
 Attaching center canopy
 Mittelteil der Kanzel Einbau
 Fixation de la verrière centrale

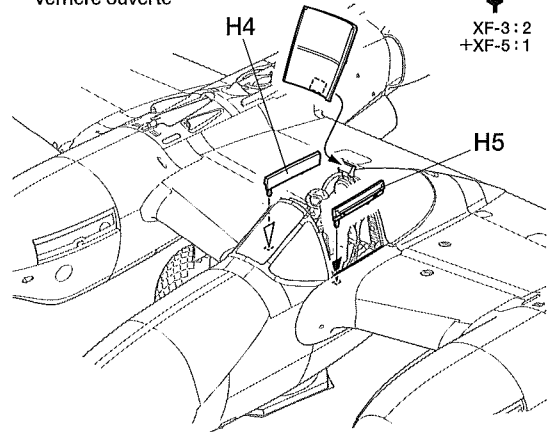
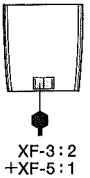
A

《閉状態》
 Closed canopy
 Kanzel geschlossen
 Verrière fermée

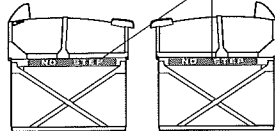
★図のように取り付けます。
 ★Attach as shown.
 ★Gemäß Abbildung einbauen.
 ★Fixer comme indiqué.



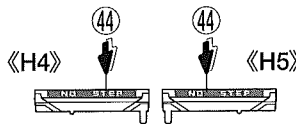
《開状態》
 Open canopy
 Kanzel offen
 Verrière ouverte



《閉状態》
 Closed canopy
 Kanzel geschlossen
 Verrière fermée



《開状態》
 Open canopy
 Kanzel offen
 Verrière ouverte

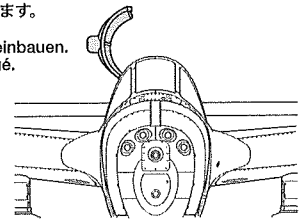
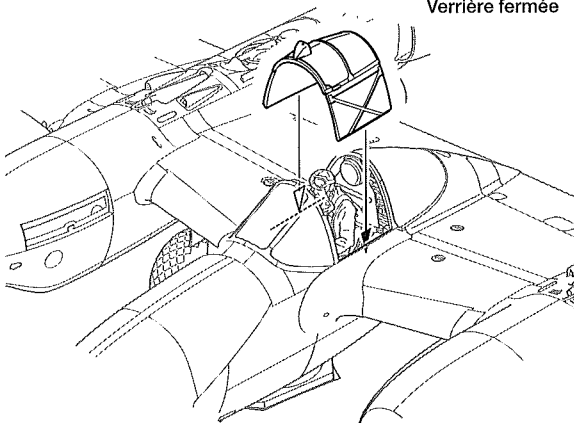


52 中央キャンピの取り付け
 Attaching center canopy
 Mittelteil der Kanzel Einbau
 Fixation de la verrière centrale

B

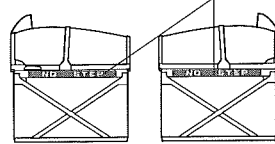
《閉状態》
 Closed canopy
 Kanzel geschlossen
 Verrière fermée

★図のように取り付けます。
 ★Attach as shown.
 ★Gemäß Abbildung einbauen.
 ★Fixer comme indiqué.

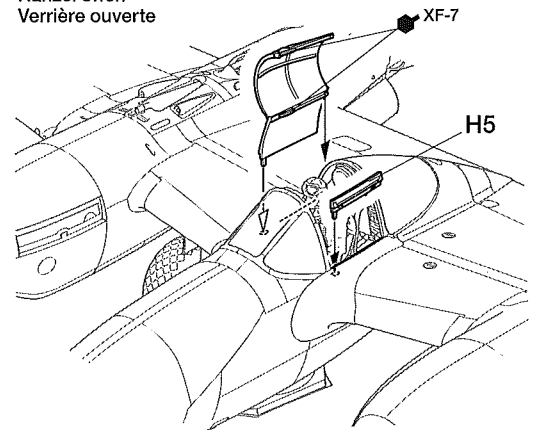
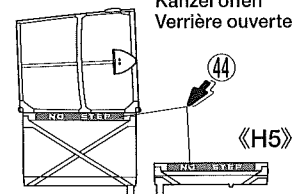


《開状態》
 Open canopy
 Kanzel offen
 Verrière ouverte

《閉状態》
 Closed canopy
 Kanzel geschlossen
 Verrière fermée

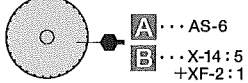


《開状態》
 Open canopy
 Kanzel offen
 Verrière ouverte

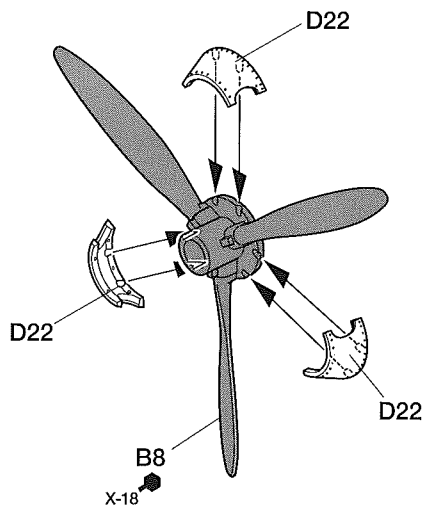
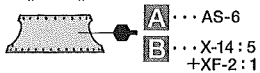


53 プロペラの組み立て
Propeller
Hélice

《D18》



《D22》



《R》

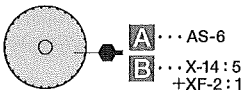
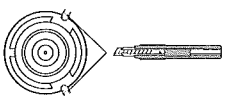
このマークの部品は
接着しません。
Do not cement.
Nicht kleben.
Ne pas coller.

D18

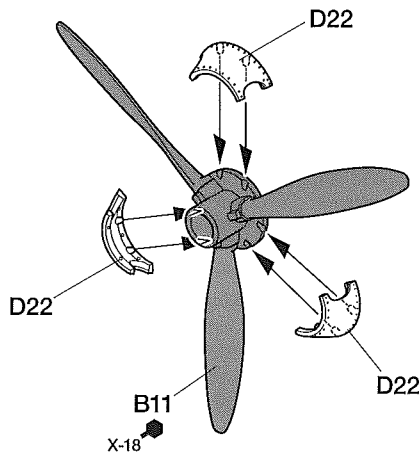
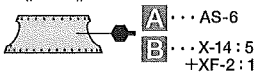
ポリキャップ
Poly cap
Kunststoff-Nabe
Pièce de jonction

《L》

《D18》



《D22》

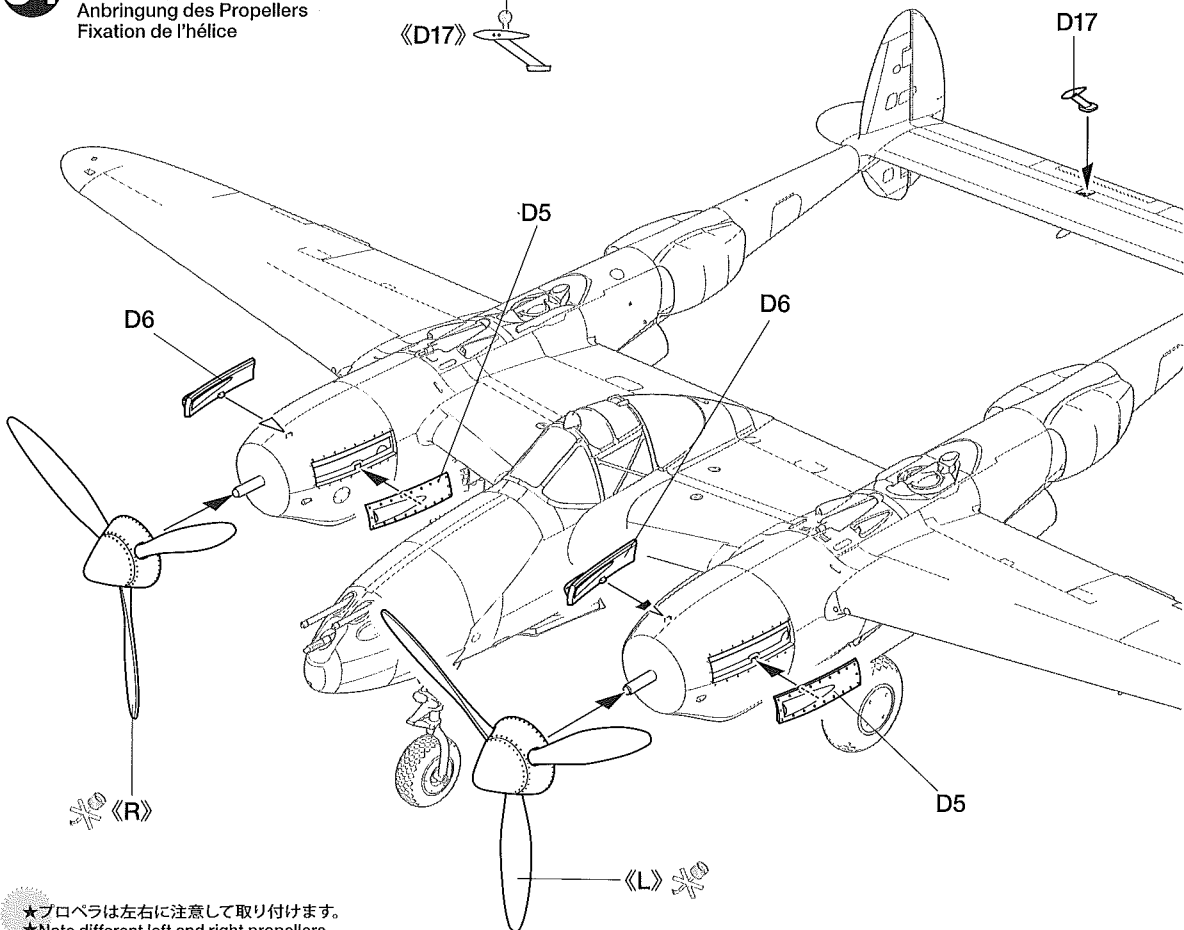
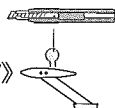


D18

ポリキャップ
Poly cap
Kunststoff-Nabe
Pièce de jonction

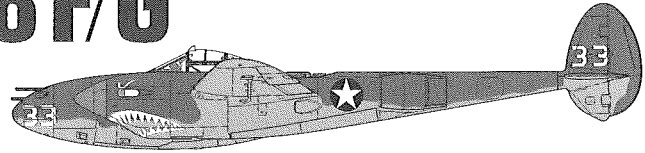
54 プロペラの取り付け
Attaching propeller
Anbringung des Propellers
Fixation de l'hélice

《D17》



★プロペラは左右に注意して取り付けます。
★Note different left and right propellers.
★Beachte die links und rechts unterschiedlichen Propeller.
★Noter que les hélices gauche et droite sont différentes.

LOCKHEED® P-38® F/G LIGHTNING®



PAINTING

《P-38F/G ライトニングの塗装》

アメリカ陸軍機の基本塗装は1940年から上面オリーブドラブ、下面ニュートラルグレイの2色迷彩が施されました。1942年から引き渡しが始まったP-38F/Gライトニングも同様で、2色の塗り分けラインは緩やかな波形となっていました。飛行隊のユニットカラーでスピナーが塗装された機体や、機首側面にニックネームが書き込まれた機体、エンジンナセルにシャークマウスが描かれた機体なども見られました。細部の塗装は組み立て図中にタミヤカラー・エナメル塗料、アクリル塗料、スプレー塗料の色番号で指示しました。

Painting the P-38F/G Lightning

From 1940, U.S. Army aircraft had olive drab upper and neutral gray undersur-

faces. The P-38F/G Lightning was no exception, and had gently undulating borders between the two colors. Some aircraft had their spinner painted in a color unique to their Fighter Group or Squadron, while others had nose-side nicknames or engine nacelle art such as a shark mouth. Painting instructions for details are given during assembly, and you may refer to the separate painting guide as well.

Lackierung der P-38F/G Lightning

Ab 1940 hatten die Flugzeuge der US Army dunkelolive Oberseiten und neutralgraue Unterseiten und die P-38F/G war keine Ausnahme, hatte aber schattierte Übergänge zwischen den beiden Farben. Einige Flugzeuge hatten die Spinner in den Farben in der jeweiligen Farbe der Gruppe oder Staffel lackiert, während andere die Nase mit verschiedenen Spitznamen verzierten

oder ein Haifischmaul auf den Leitwerkträgern hatten. Bemalungshinweise für Details werden in der Bauanleitung angegeben. Sie können sich auch an der separaten Lackieranleitung orientieren.

Peinture du P-38F/G Lightning

A partir de 1940, les avions de l'U.S. Army avaient les surfaces supérieures vert Olive Drab et inférieures gris Neutral Grey, et le P-38F/G Lightning ne fait pas exception, avec une délimitation légèrement ondulée entre les deux teintes. Certains appareils avaient leurs cônes d'hélice peints dans la couleur de leur Group ou Squadron, tandis que d'autres arborait des décorations sur le nez ou les nacelles moteurs comme des gueules de requin. Les instructions de mise en peinture des détails sont fournies durant l'assemblage.

APPLYING DECALS

《スライドマークの貼り方》

- ①貼りたいマークをハサミで切り抜きます。
- ②マークをぬるま湯に10秒ほどひたしてからタオル等の布の上に置きます。
- ③台紙のはしを手で持ち、貼るところにマークをスライドさせてモデルに移してください。
- ④指に少し水をつけてマークをぬらしながら、正しい位置にずらします。
- ⑤やわらかな布でマークの内側の気泡を押し出しながら、押しつけるようにして水分をとります。

DECAL APPLICATION

- ①Cut off decal from sheet.
- ②Dip the decal in tepid water for about 10 sec. and place on a clean cloth.
- ③Hold the backing sheet edge and slide decal onto the model.
- ④Move decal into position by wetting decal with finger.

- ⑤Press decal down gently with a soft cloth until excess water and air bubbles are gone.

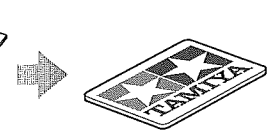
ANBRINGUNG DES ABZIEHBILDES

- ①Abziehbild vom Blatt ausschneiden.
- ②Das Abziehbild ungefähr 10 Sek. in lauwarmes Wasser tauchen, dann auf sauberen Stoff legen.
- ③Die Kante der Unterlage halten und das Abziehbild auf das Modell schieben.
- ④Das Abziehbild an die richtige Stelle schieben und dabei mit dem Finger das Abziehbild naßmachen.
- ⑤Das Abziehbild leicht mit einem weichen Tuch andrücken, bis überschüssiges Wasser und Luftblasen entfernt sind.

Wasser und Luftblasen entfernt sind.

APPLICATION DES DECALCOMANIES

- ①Découpez la décalcomanie de sa feuille.
- ②Plongez la décalcomanie dans de l'eau tiède pendant 10 secondes environ et poser sur un linge propre.
- ③Retenez la feuille de protection par le côté et glissez la décalcomanie sur le modèle réduit.
- ④Placez la décalcomanie à l'endroit voulu en la mouillant avec un de vos doigts.
- ⑤Pressez doucement la décalcomanie avec un tissu doux jusqu'à ce que l'eau en excès et les bulles aient disparu.



部品請求について

For use in Japan only!

★部品をなくしたり、こわした方は、このステッカーがはられたカスタマーサービス取次店でご注文いただけます。また、右記の方法で当社カスタマーサービスに直接ご注文する場合は、ご注文することができます。詳しくは当社カスタマーサービスまでお問い合わせください。



- ①《郵便振替のご利用法》
郵便局の払込用紙の通信欄に下のリストを参考にITEM番号、スケール、製品名、部品名、部品コード、数量を必ずご記入ください。振込人住所欄にはお電話番号もお書きいただき、口座番号・00810-9-1118、加入者名・(株)タミヤでお振込ください。
- ②《代金引換のご利用法》
パーツ代金に加えて代引き手数料(300円+税)をご負担いただければ、電話またはホームページより代金引換によるご注文をお受けします。
- ③《タミヤカードのご利用法》
タミヤカードをご利用の場合、代金はご指定金融機関の口座引き落としとなります。ご注文は電話またはホームページよりお受けします。

《住所》 〒422-8610 静岡県駿河区恩田原3-7
株式会社タミヤ カスタマーサービス係

《お問い合わせ電話番号》
静岡 054-283-0003
東京 03-3899-3765 (静岡へ自動転送)
※電話番号をお確かめの上、おかけ間違いのないようお願いいたします。
《カスタマーサービスアドレス》
www.tamiya.com/japan/customer/



1/48
Aircraft

www.tamiya.com

ロッキード P-38F/G ライトニング ITEM 61120

★本体価格(税抜き)は2019年11月現在のものです。諸事情により変更する場合があります。★ご購入に際しては、本体価格に消費税を加えてください。(小数点以下切り捨て)

部品名	本体価格	部品コード
A/パーツ	900円 +税	19006782
B/パーツ	720円 +税	10016035
C/パーツ	940円 +税	19006777
D、E/パーツ(x1)	780円 +税	10016037
F/パーツ	1,100円 +税	19006779
G/パーツ	660円 +税	19006780
H/パーツ	540円 +税	19006781
ポリキャップ(x2)	100円 +税	19406058
スチールボール(x1)	240円 +税	15700071
マーク	600円 +税	11406300
マスクシール	260円 +税	11426103
説明図	400円 +税	11056816
塗装図	400円 +税	11256061

AFTER MARKET SERVICE CARD
When purchasing replacement parts, please take or send this form to your local Tamiya dealer so that the parts required can be correctly identified. Please note that specifications, availability and price are subject to change without notice.

Parts code	ITEM 61120
19006782A Parts
10016035B Parts
19006777C Parts
10016037D, E Parts (x1)
19006779F Parts
19006780G Parts
19006781H Parts
19406058Poly Cap (x2)
15700071Steel Ball (x1)
11406300Decals
11426103Masking Stickers
11056816Instructions
11256061Painting Guide