



SPEKTRUM®

InterLink® DX Simulator Controller

**SPMRFTX1 Instruction Manual
SPMRFTX1 Bedienungsanleitung
SPMRFTX1 Manuel d'utilisation
SPMRFTX1 Manuale di Istruzioni**

REMARQUE

Toutes les instructions, garanties et autres documents de garantie sont sujets à la seule discrétion de Horizon Hobby, LLC. Veuillez, pour une littérature produits bien à jour, visiter www.horizonhobby.com ou www.towerhobbies.com et cliquer sur l'onglet de support de ce produit.

Signification de certains termes spécifiques

Les termes suivants sont utilisés dans l'ensemble du manuel pour indiquer différents niveaux de danger lors de l'utilisation de ce produit:

AVERTISSEMENT: procédures qui, si elles ne sont pas suivies correctement, peuvent entraîner des dégâts matériels et des blessures graves OU engendrer une probabilité élevée de blessure superficielle.

ATTENTION: procédures qui, si elles ne sont pas suivies correctement, peuvent entraîner des dégâts matériels ET des blessures graves.

REMARQUE: procédures qui, si elles ne sont pas suivies correctement, peuvent entraîner des dégâts matériels ET potentiellement un risque faible de blessures.

14 ans et plus. Ceci n'est pas un jouet.

 **AVERTISSEMENT:** lisez la TOTALITÉ du manuel d'utilisation afin de vous familiariser avec les caractéristiques du produit avant de le faire fonctionner. Une utilisation incorrecte du produit peut entraîner l'endommagement du produit lui-même, ainsi que des risques de dégâts matériels, voire de blessures graves.

Ceci est un produit de loisirs sophistiqué. Il doit être manipulé avec prudence et bon sens et requiert des aptitudes de base en mécanique. Toute utilisation de ce produit ne respectant pas les principes de sécurité et de responsabilité peut entraîner des dégâts matériels, endommager le produit et provoquer des blessures. Ce produit n'est pas destiné à être utilisé par des enfants sans la surveillance directe d'un adulte. N'essayez pas de démonter le produit, de l'utiliser avec des composants incompatibles ou d'en améliorer les performances sans l'accord d'Horizon Hobby, LLC. Ce manuel comporte des instructions relatives à la sécurité, au fonctionnement et à l'entretien. Il est capital de lire et de respecter toutes les instructions et tous les avertissements du manuel avant l'assemblage, le réglage ou l'utilisation afin de manipuler correctement l'appareil et d'éviter tout dégât matériel ainsi que toute blessure grave.

Table des matières

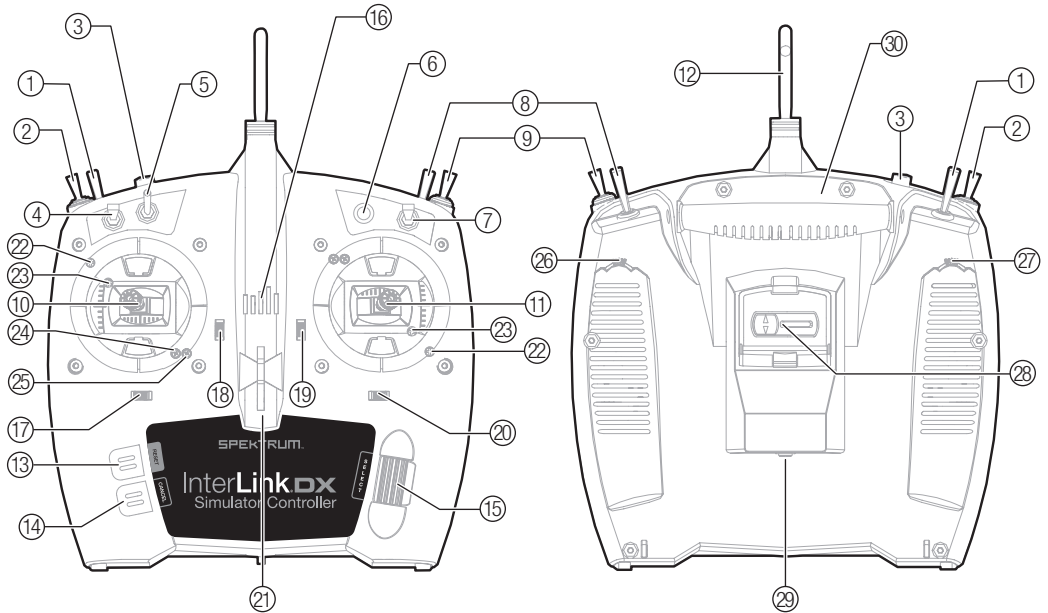
Schéma.....	17	Connexion	20
Réglages Physiques de l'émetteur.....	18	Avec le contrôleur InterLink DX.....	20
Réglage des gaz: crantage - languette lisse.....	18	Branchement d'autres émetteurs au simulateur de vol	20
Réglage de la dureté des manches	18	Garantie et réparations.....	21
Réglage de la longueur des manches.....	18	Coordonnées de Garantie et réparations.....	19
Commutateur de changement de mode.....	19	Informations de conformité pour l'Union européenne.....	19
Bouchon de sécurité	19		

REMARQUE: Cet appareil n'est pas destiné à l'utilisation par des personnes avec des capacités physiques, sensorielles ou mentales réduites, ou ayant un manque d'expérience et de connaissance, à moins d'être sous la supervision d'une personne responsable de leur sécurité.

 **DANGER:** afin de réduire le risque d'incendie ou d'électrocution, suivez avec attention les instructions suivantes.

Schéma

1	Commutateur « A » (position 2)	16	Voyant LED
2	Commutateur « B » (position 3)	17	Trim de direction (Mode 1, 2) Trim d'aileron (Mode 3, 4)
3	Bouton « I »	18	Trim de profondeur (Mode 1, 3) Trim des gaz (Mode 2, 4)
4	Commutateur « C » (position 3)	19	Trim de profondeur (Mode 2, 4) Trim des gaz (Mode 1, 3)
5	Commutateur « D » (position 3)	20	Trim de direction (Mode 3, 4) Trim d'aileron (Mode 1, 2)
6	Bouton « R »	21	Support de lanière de cou
7	Commutateur « F » (position 3)	22	Ajustement de la tension du levier de la nacelle (haut/bas)
8	Commutateur « H » (position 2)	23	Ajustement de la tension du levier de la nacelle (gauche/droit)
9	Commutateur « G » (position 3)	24	Ajustement de la tension des gaz
10	Manche gauche	25	Ajustement du cliquet des gaz
11	Manche droit	26	Curseur arrière droit
12	Câble USB	27	Curseur arrière gauche
13	Bouton de réinitialisation	28	Commutateur de changement de mode
14	Bouton d'annulation	29	Port d'entraînement
15	Molette/Bouton de sélection	30	Poignée



Réglages Physiques de l'émetteur

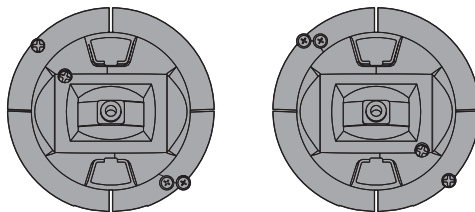
Le contrôleur InterLink DX possède tous les réglages physiques autour des manches de l'émetteur. Cette disposition vous permet d'effectuer des réglages rapidement et facilement sans avoir à retirer la partie arrière ou retirer des bouchons pour avoir accès aux vis et cales de réglage.

Réglages disponibles:

Modification du crantage du manche des gaz

Modification de la dureté du manche des gaz

Réglages de la dureté du ressort de rappel



Réglage des gaz: crantage - languette lisse

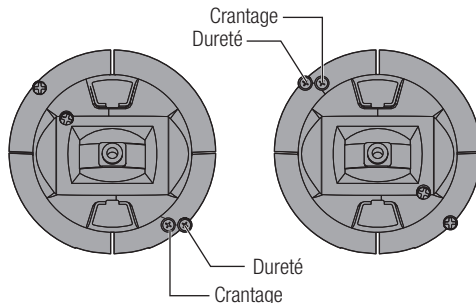
Dureté avec crantage

1. Localisez la vis de réglage du crantage des gaz sur les 2 manches. La vis de réglage du crantage permet un réglage de la dureté crantée du manche alors que la vis de dureté a une languette lisse permettant un mouvement doux sur le manche.
2. Pour engager le crantage du manche des gaz, tournez la vis de réglage du crantage dans le sens horaire jusqu'à ce que la vis s'engage.
3. Pour désengager le crantage du manche des gaz, tournez la vis de réglage du crantage dans le sens anti-horaire jusqu'à ce que le manche bouge librement.

Dureté sans crantage

1. Pour engager la dureté du manche des gaz, tournez la vis de réglage de dureté dans le sens horaire jusqu'à ce que la vis s'engage.

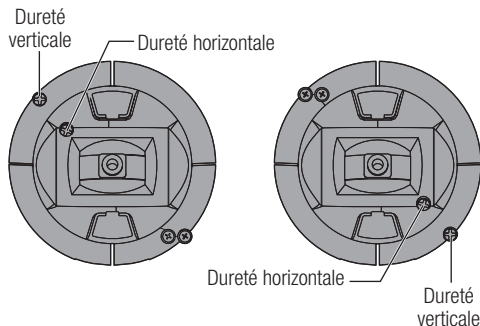
2. Pour désengager la dureté du manche des gaz, tournez la vis de réglage de dureté dans le sens anti-horaire jusqu'à ce que le manche bouge librement.



Réglage de la dureté des manches

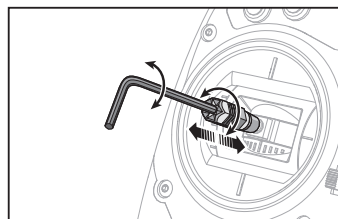
Tournez les vis dans le sens horaire à l'aide d'un tournevis cruciforme pour serrer les vis de dureté ou dans le sens anti-horaire pour les desserrer.

REMARQUE: Effectuez toujours un test de dureté des manches lorsque vous réglez les vis pour vous assurer que les manches ne sont pas trop durs ou trop souples. Un serrage excessif des vis peut endommager le ressort. Une vis pas assez serrée peut entraîner la chute du ressort et un court-circuit dans l'émetteur.



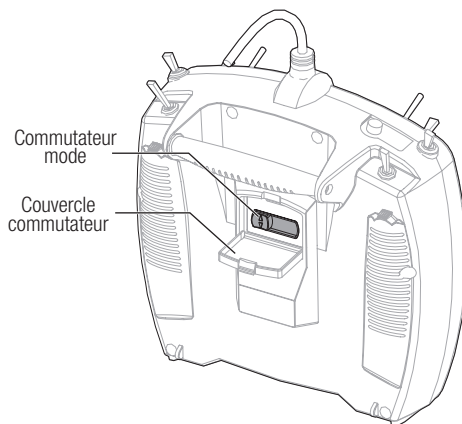
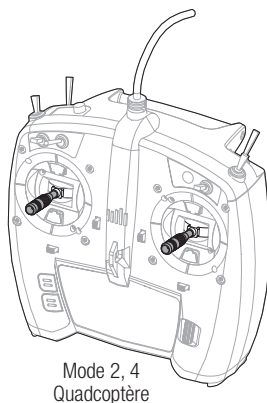
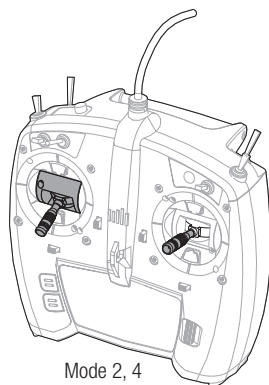
Réglage de la longueur des manches

1. Réglez la longueur des manches en utilisant une clé BTR de 2mm. Faites tourner la vis sans tête du manche dans le sens anti-horaire pour desserrer le manche.
2. Raccourcissez le manche en le faisant tourner dans le sens anti-horaire ou rallongez-le en le faisant tourner dans le sens horaire.
3. Resserrez la vis sans tête une fois que la longueur est réglée.



Commutateur de changement de mode

Le contrôleur InterLink DX est équipée d'un commutateur situé à l'arrière de l'émetteur pour une grande simplicité de changement de vol. Vous pouvez utiliser le commutateur pour passer chaque mode en "mode quadcoptère." Ce mode met les deux manches au neutre.



Bouchon de sécurité

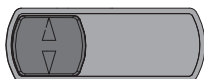
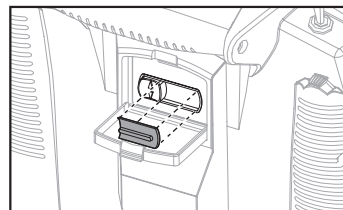
Le bouchon de sécurité est installé sur l'émetteur pour s'assurer que l'interrupteur de mode ne soit pas accidentellement déplacé lorsque vous êtes en position normale de gaz (non-centré).

Pour retirer le bouchon:

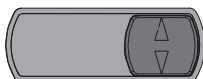
1. Prenez le bouchon par la nervure surélevée et tirez droit dessus.

Astuce: Vous pouvez utiliser un petit tournevis pour retirer le bouchon.

2. Une fois que vous avez changé de mode, réinstallez le bouchon de sécurité.



Mode 2, 4



Mode 1, 3



Mode 2, 4
Quadcoptère



Mode 1, 3
Quadcoptère

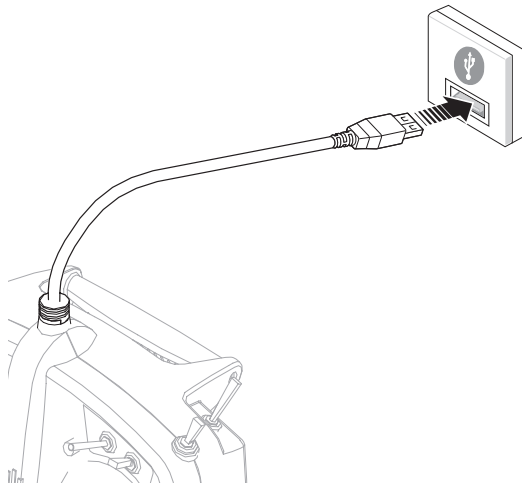
Ouvrez simplement le couvercle de protection du commutateur et placez le commutateur à la position désirée. Tout changement sera pris en compte automatiquement par l'émetteur.

Si vous changez de mode, vous devez d'abord centrer les manches.

Connexion

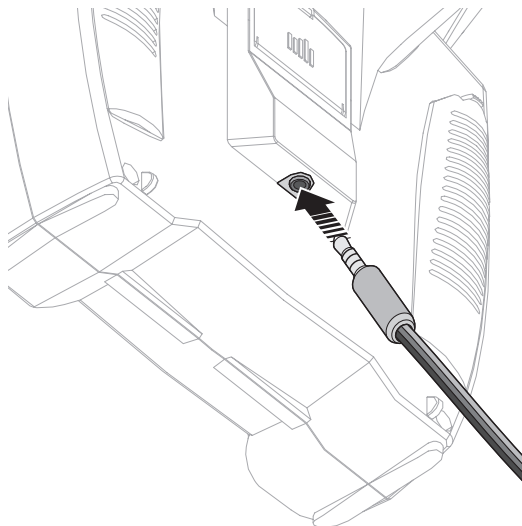
Avec le contrôleur InterLink DX

Pour utiliser l'InterLink DX comme contrôleur du simulateur, branchez le câble USB en haut de l'émetteur au port USB de votre ordinateur.



Branchement d'autres émetteurs au simulateur de vol

Pour brancher d'autres émetteurs compatibles avec le simulateur de vol, insérez un câble d'entraînement compatible Spektrum dans le port à l'arrière de l'InterLink DX. L'InterLink DX deviendra un serveur intermédiaire.



Garantie et réparations

Durée de la garantie

Garantie exclusive - Horizon Hobby, LLC. (Horizon) garantit que le Produit acheté (le « Produit ») sera exempt de défauts matériels et de fabrication à sa date d'achat par l'Acheteur. La durée de garantie correspond aux dispositions légales du pays dans lequel le produit a été acquis. La durée de garantie est de 6 mois et la durée d'obligation de garantie de 18 mois à l'expiration de la période de garantie.

Limitations de la garantie

(a) La garantie est donnée à l'acheteur initial (« Acheteur ») et n'est pas transférable. Le recours de l'acheteur consiste en la réparation ou en l'échange dans le cadre de cette garantie. La garantie s'applique uniquement aux produits achetés chez un revendeur Horizon agréé. Les ventes faites à des tiers ne sont pas couvertes par cette garantie. Les revendications en garantie seront acceptées sur fourniture d'une preuve d'achat valide uniquement. Horizon se réserve le droit de modifier les dispositions de la présente garantie sans avis préalable et révoque alors les dispositions de garantie existantes.

(b) Horizon n'endosse aucune garantie quant à la vendabilité du produit ou aux capacités et à la forme physique de l'utilisateur pour une utilisation donnée du produit. Il est de la seule responsabilité de l'acheteur de vérifier si le produit correspond à ses capacités et à l'utilisation prévue.

(c) Recours de l'acheteur – Il est de la seule discrétion d'Horizon de déterminer si un produit présentant un cas de garantie sera réparé ou échangé. Ce sont là les recours exclusifs de l'acheteur lorsqu'un défaut est constaté.

Horizon se réserve la possibilité de vérifier tous les éléments utilisés et susceptibles d'être intégrés dans le cas de garantie. La décision de réparer ou de remplacer le produit est du seul ressort d'Horizon. La garantie exclut les défauts esthétiques ou les défauts provoqués par des cas de force majeure, une manipulation incorrecte du produit, une utilisation incorrecte ou commerciale de ce dernier ou encore des modifications de quelque nature qu'elles soient.

La garantie ne couvre pas les dégâts résultant d'un montage ou d'une manipulation erronés, d'accidents ou encore du fonctionnement ainsi que des tentatives d'entretien ou de réparation non effectuées par Horizon. Les retours effectués par le fait de l'acheteur directement à Horizon ou à l'une de ses représentations nationales requièrent une confirmation écrite.

Limitation des dégâts

Horizon ne saurait être tenu pour responsable de dommages conséquents directs ou indirects, de pertes de revenus ou de pertes commerciales, liés de quelque manière que ce soit au produit et ce, indépendamment du fait qu'un recours puisse être formulé en relation avec un contrat, la garantie ou l'obligation de garantie. Par ailleurs, Horizon n'acceptera pas de recours issus d'un cas de garantie lorsque ces recours dépassent la valeur unitaire du produit. Horizon n'exerce aucune influence sur le montage, l'utilisation ou la maintenance du produit ou sur d'éventuelles combinaisons de produits choisies par l'acheteur. Horizon ne prend en compte aucune garantie et n'accepte aucun recours pour les blessures ou les dommages pouvant en résulter. En utilisant et en montant le produit, l'acheteur accepte sans restriction ni réserve toutes les dispositions relatives à la garantie figurant dans le présent document.

Si vous n'êtes pas prêt, en tant qu'acheteur, à accepter ces dispositions en relation avec l'utilisation du produit, nous vous demandons de restituer au vendeur le produit complet, non utilisé et dans son emballage d'origine.

Indications relatives à la sécurité

Ceci est un produit de loisirs perfectionné et non un jouet. Il doit être utilisé avec précaution et bon sens et nécessite quelques aptitudes mécaniques ainsi que mentales. L'incapacité à utiliser le produit de manière sûre et raisonnable peut provoquer des blessures et des dégâts matériels conséquents. Ce produit n'est pas destiné à être utilisé par des enfants sans la surveillance par un tuteur. La notice d'utilisation contient des indications relatives à la sécurité ainsi que des indications concernant la maintenance et le fonctionnement du produit. Il est absolument indispensable de lire et de comprendre ces indications avant la première mise en service. C'est uniquement ainsi qu'il sera possible d'éviter une manipulation erronée et des accidents entraînant des blessures et des dégâts.

Questions, assistance et réparations

Votre revendeur spécialisé local et le point de vente ne peuvent effectuer une estimation d'éligibilité à l'application de la garantie sans avoir consulté Horizon. Cela vaut également pour les réparations sous garantie. Vous voudrez bien, dans un tel cas, contacter le revendeur qui conviendra avec Horizon d'une décision appropriée, destinée à vous aider le plus rapidement possible.

Maintenance et réparation

Si votre produit doit faire l'objet d'une maintenance ou d'une réparation, adressez-vous soit à votre revendeur spécialisé, soit directement à Horizon. Emballez le produit soigneusement. Veuillez noter que le carton d'emballage d'origine ne suffit pas, en règle générale, à protéger le produit des dégâts pouvant survenir pendant le transport. Faites appel à un service de messagerie proposant une fonction de suivi et une assurance, puisque Horizon ne prend aucune responsabilité pour l'expédition du produit jusqu'à sa réception acceptée. Veuillez joindre une preuve d'achat, une description détaillée des défauts ainsi qu'une liste de tous les éléments distincts envoyés. Nous avons de plus besoin d'une adresse complète, d'un numéro de téléphone (pour demander des renseignements) et d'une adresse de courriel.

Garantie et réparations

Les demandes en garantie seront uniquement traitées en présence d'une preuve d'achat originale émanant d'un revendeur spécialisé agréé, sur laquelle figurent le nom de l'acheteur ainsi que la date d'achat. Si le cas de garantie est confirmé, le produit sera réparé. Cette décision relève uniquement de Horizon Hobby.

Réparations payantes

En cas de réparation payante, nous établissons un devis que nous transmettons à votre revendeur. La réparation sera seulement effectuée après que nous ayons reçu la confirmation du revendeur. Le prix de la réparation devra être acquitté au revendeur. Pour les réparations payantes, nous facturons au minimum 30 minutes de travail en atelier ainsi que les frais de réexpédition. En l'absence d'un accord pour la réparation dans un délai de 90 jours, nous nous réservons la possibilité de détruire le produit ou de l'utiliser autrement.

ATTENTION: Nous n'effectuons de réparations payantes que pour les composants électroniques et les moteurs. Les réparations touchant à la mécanique, en particulier celles des hélicoptères et des voitures radiocommandées, sont extrêmement coûteuses et doivent par conséquent être effectuées par l'acheteur lui-même.

Coordonnées de Garantie et réparations

Pays d'achat	Horizon Hobby	E-mail/Numéro de téléphone	Adresse
Union européenne	Horizon Technischer Service Sales: Horizon Hobby GmbH	sales@horizonhobby.de +49 (0) 4121 2655 100	Hanskampring 9 D 22885 Barsbüttel, Germany

Informations de conformité pour l'Union européenne



Déclaration de conformité de l'Union européenne:

Par la présente, Horizon Hobby, LLC déclare que cet appareil est conforme aux directives suivantes :

Directive CEM 2014/30/UE ; Directive RoHS 2 2011/65/UE ; Directive RoHS 3 - Modifiant 2011/65/UE Annexe II 2015/863.

Le texte complet de la déclaration de conformité UE est disponible à l'adresse Internet suivante : <https://www.horizonhobby.com/content/support-render-compliance>.

Fabricant officiel de l'UE :

Horizon Hobby, LLC
2904 Research Road
Champaign, IL 61822 USA

Importateur officiel de l'UE :

Horizon Hobby, GmbH
Hanskampring 9
22885 Barsbüttel Germany

DIRECTIVE DEEE :



L'étiquette de cet appareil respecte la directive européenne 2012/19/UE en matière de déchets des équipements électriques et électroniques (DEEE). Cette étiquette indique que ce produit ne doit pas être jeté avec les déchets ménagers, mais déposé dans une installation appropriée afin de permettre sa récupération et son recyclage.



© 2021 Horizon Hobby, LLC.
InterLink and the Horizon Hobby logo are trademarks or registered trademarks of Horizon Hobby, LLC.
The Spektrum trademark is used with permission of Bachmann Industries, Inc.
All other trademarks, service marks and logos are property of their respective owners.
US 6,842,804. US 7,010,628. Other patents pending.

Updated 01/21
SPMRFTX1

60327.1