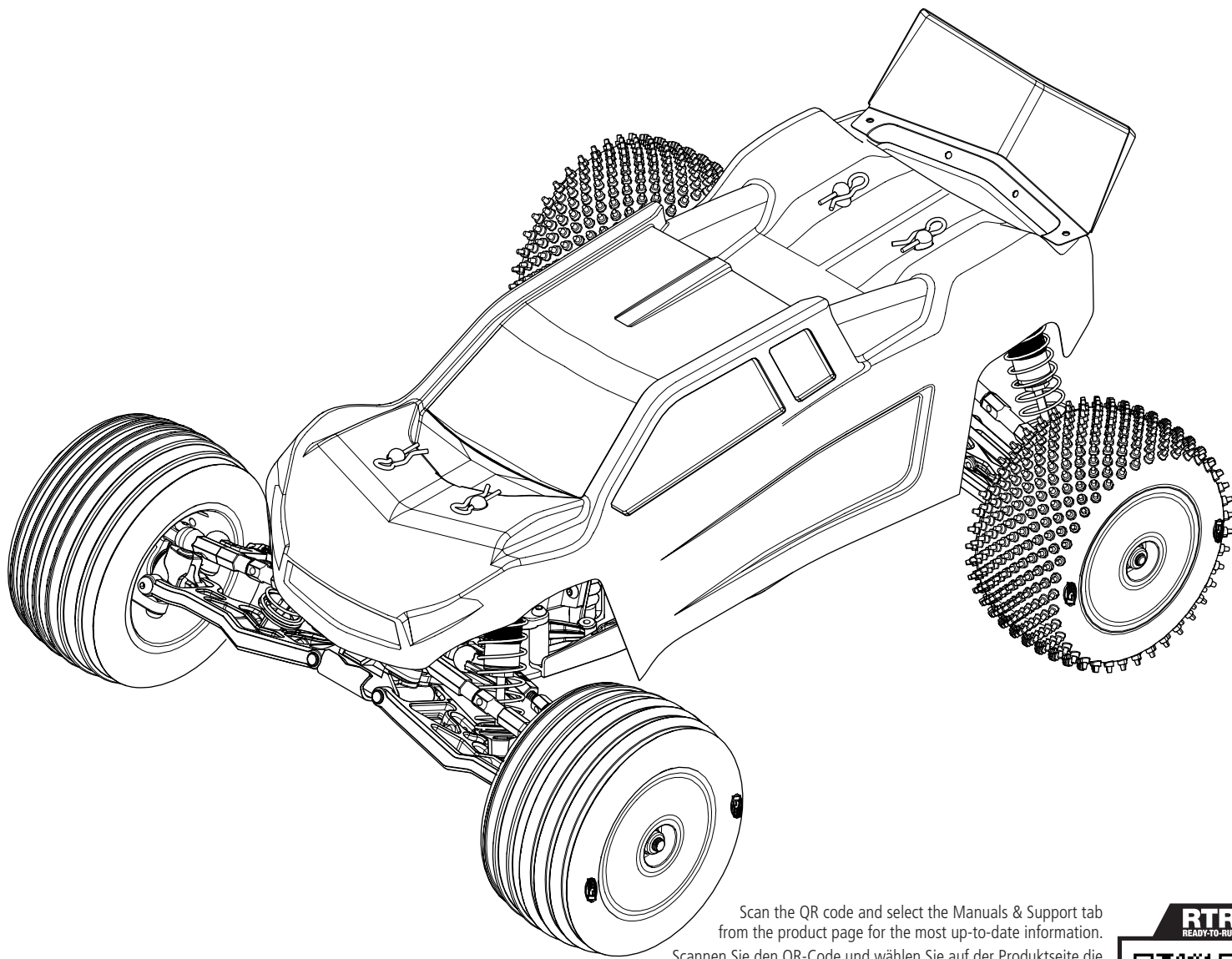




MINI-T 2.0

1/18 BRUSHLESS 2WD TRUCK



Scan the QR code and select the Manuals & Support tab from the product page for the most up-to-date information.
Scannen Sie den QR-Code und wählen Sie auf der Produktseite die Registerkarte Handbücher und Unterstützung, um die aktuellsten Informationen zu erhalten.

Scannez le code QR et sélectionnez l'onglet Manuals and Support sur la page du produit pour obtenir les informations les plus récentes.
Scannerizzare il codice QR e selezionare la scheda Manuali e Supporto dalla pagina del prodotto per le informazioni più aggiornate.



RTR
READY-TO-RUN
LOS-1056

Instruction Manual
Bedienungsanleitung
Manuel d'utilisation
Manuale di Istruzioni

731229.1
Updated 4/24

Before operating this vehicle, please read all printed materials thoroughly. Horizon Hobby is not responsible for inadvertent errors in this manual.

HORIZON
H O B B Y

AVVISO

Tutte le istruzioni, le garanzie e gli altri documenti pertinenti sono soggetti a cambiamenti a totale discrezione di Horizon Hobby, LLC. Per una documentazione aggiornata sul prodotto, visitare il sito horizonhobby.com o towerhobbies.com e fare clic sulla sezione Support del prodotto.

CONVENZIONI TERMINOLOGICHE

Nella documentazione relativa al prodotto vengono utilizzati i seguenti termini per indicare i vari livelli di pericolo potenziale durante l'uso del prodotto:

AVVERTENZA: Indica procedure che, se non debitamente seguite, determinano il rischio di danni alle cose, danni collaterali e gravi lesioni alle persone o il rischio elevato di lesioni superficiali alle persone.

ATTENZIONE: Indica procedure che, se non debitamente seguite, determinano il rischio di danni alle cose e di gravi lesioni alle persone.

AVVISO: Indica procedure che, se non debitamente seguite, possono determinare il rischio di danni alle cose e il rischio minimo o nullo di lesioni alle persone.



AVVERTENZA: leggere TUTTO il manuale di istruzioni e familiarizzare con le caratteristiche del prodotto prima di farlo funzionare. Un uso improprio del prodotto può causare danni al prodotto stesso e alle altre cose e gravi lesioni alle persone.

Questo modello è un prodotto sofisticato per appassionati di modellismo. Deve essere azionato in maniera attenta e responsabile e richiede alcune conoscenze basilari di meccanica. L'uso improprio o irresponsabile di questo prodotto può causare lesioni alle persone e danni al prodotto stesso o alle altre cose. Questo prodotto non deve essere utilizzato dai bambini senza la diretta supervisione di un adulto. Non tentare di smontare, utilizzare componenti incompatibili o modificare il prodotto in nessun caso senza previa approvazione di Horizon Hobby, LLC. Questo manuale contiene le istruzioni per la sicurezza, l'uso e la manutenzione del prodotto. È fondamentale leggere e seguire tutte le istruzioni e le avvertenze del manuale prima di montare, impostare o utilizzare il prodotto, al fine di utilizzarlo correttamente e di evitare di causare danni alle cose o gravi lesioni alle persone.

Limite minimo di età consigliato: Almeno 14 anni. Non è un giocattolo.

ULTERIORI PRECAUZIONI PER LA SICUREZZA E AVVERTENZE

- Questo modello funziona con comandi radio soggetti all'interferenza di altri dispositivi non controllabili dall'utente. Tale interferenza può provocare una momentanea perdita di controllo ed è pertanto consigliabile mantenere sempre una distanza di sicurezza attorno al modello per evitare il rischio di collisioni o lesioni.
- Utilizzare sempre il modello in spazi aperti liberi da veicoli di grosse dimensioni, traffico e persone.
- Seguire scrupolosamente le istruzioni e le avvertenze relative al modello e a tutti gli accessori (caricabatteria, pacchi batterie ricaricabili ecc.) utilizzati.
- Tenere le sostanze chimiche, i componenti di piccole dimensioni o i componenti elettrici fuori dalla portata dei bambini.
- L'umidità danneggia le parti elettroniche. Evitare il contatto con l'acqua di tutti i dispositivi che non sono stati specificatamente progettati per funzionare in ambiente umido.
- Non mettere in bocca alcun componente del modello poiché potrebbe causare lesioni gravi o persino mortali.
- Non utilizzare il modello se la carica delle batterie del trasmettitore è insufficiente.

INDICE

COMPONENTI	26
ATTREZZI INCLUSI	26
CONTENUTO	27
VEICOLO RESISTENTE ALL'ACQUA CON ELETTRONICA IMPERMEABILE	27
PRECAUZIONI GENERALI	27
MANUTENZIONE IN CONDIZIONI UMIDE	27
AVVIO RAPIDO	27
AVVERTENZE PER LA CARICA	28
CARICARE LA BATTERIA	28
INSTALLAZIONE DELLA BATTERIA E ACCENSIONE DEL VEICOLO	28
TRASMETTITORE SLT2	29
INSTALLARE LE BATTERIE DEL TRASMETTITORE	29
ANTENNA DEL RICEVITORE	29
CONNESSIONE (BINDING)	29
TEST DI FUNZIONAMENTO	30
PRECAUZIONI NELLA GUIDA	30
AUTONOMIA	30
PER MIGLIORARE L'AUTONOMIA	30
PER INIZIARE	30
REGOLAZIONI, MIGLIORAMENTI E MANUTENZIONE	31
SERVIZIO ASSISTENZA E RIPARAZIONI	31
CONTROLLO RADIO, CONTROLLO VELOCITÀ E MOTORE	31
MANUTENZIONE	31
PULIZIA	31
PULIZIA DEGLI AMMORTIZZATORI	31
REGOLAZIONE DELL'ALTEZZA DI MARCIA	31
GUIDA ALLA RISOLUZIONE DEI PROBLEMI	32
GARANZIA	33
GARANZIA E REVISIONE INFORMAZIONI PER I CONTATTI	33
DICHIARAZIONE DI CONFORMITÀ UE	33
PARTI CONSIGLIATI	34
PEZZI OPZIONALI	34-35
VISTA ESPLOSA DELLE PARTI	36-39

COMPONENTI

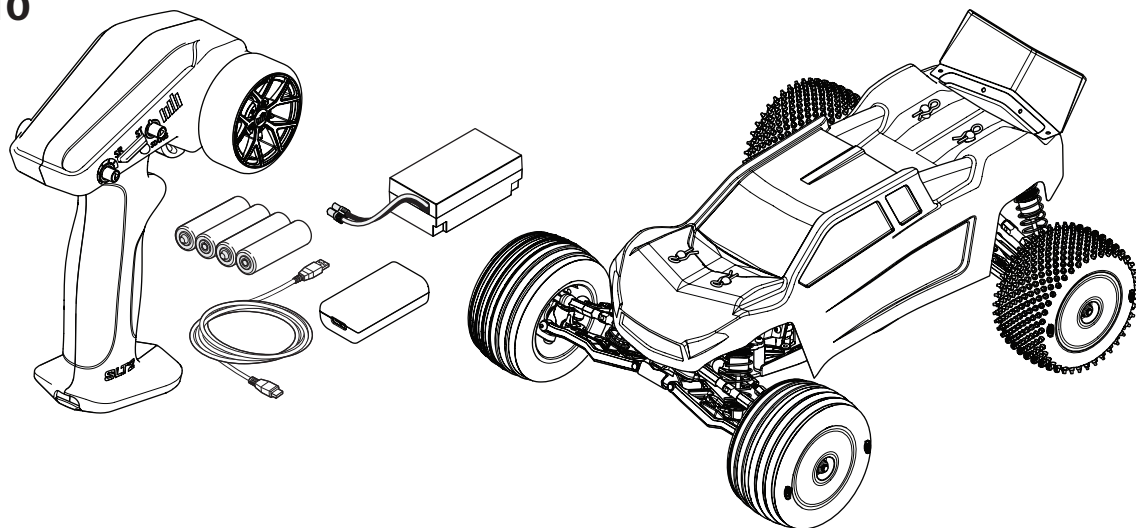
- Losi® Mini-T™ 2.0 1:18 Brushless 2WD Truck, RTR (LOS-1056)
- Spektrum SLT2 2,4 GHz 2 canali (SPMSLT200)
- Spektrum SR315 DSMR ricevitore Sport a 3 canali (SPMSR315)
- Spektrum combo motore/ESC 2-in-1 brushless: IC2 (SPMXSEM0503)
- Spektrum Servo micro ingranaggi SX108 (SPMSSX108)
- Spektrum Batteria 7,4 V 810 mAh 2S 50C LiPo: IC2 (SPMX812SH2)
- Spektrum Caricabatterie Smart G2 2s LiPo (IC2) USB-C (SPMXC0040)
- 4 batterie AA (per il trasmettitore)

ATTREZZI INCLUSI

- Chiave 4 vie
- Chiave esagonale a L 1,5mm

Usare solo attrezzi Dynamite o altri ma di buona qualità. L'uso di attrezzi economici può danneggiare le piccole viti e le altre parti usate in questo modello.

CONTENUTO



VEICOLO RESISTENTE ALL'ACQUA CON ELETTRONICA IMPERMEABILE

Il vostro nuovo veicolo Horizon Hobby è stato progettato e costruito con una combinazione di componenti impermeabili e resistenti all'acqua, per consentirvi di utilizzare il prodotto in molte situazioni "umide," incluse pozze, ruscelli, erba bagnata, neve e anche pioggia.

Sebbene tutto il veicolo sia altamente resistente all'acqua, tuttavia non è completamente impermeabile e NON si può trattare come fosse un sottomarino. I vari componenti elettronici usati sul veicolo, come il regolatore elettronico di velocità (ESC), i servi e il ricevitore, sono impermeabili, però molti dei componenti meccanici sono solo resistenti all'acqua e non si possono immergere.

Le parti metalliche, inclusi i cuscinetti, le cerniere, viti e dadi, come pure i contatti sui cavi elettrici, sono suscettibili di corrosione se non si fa una particolare manutenzione dopo l'uso sul bagnato. Per prolungare al massimo le prestazioni nel tempo e tenere valida la garanzia, le procedure descritte nella sezione "Manutenzione in condizioni umide," si devono applicare regolarmente se si sceglie di correre sul bagnato. Se non siete disposti ad eseguire questa manutenzione aggiuntiva, allora dovete evitare di utilizzare il veicolo in queste condizioni.

ATTENZIONE: La mancata applicazione di queste cautele mentre si usa questo prodotto e il rispetto delle seguenti precauzioni, potrebbe portare ad un malfunzionamento del prodotto e/o ad invalidare la garanzia.

PRECAUZIONI GENERALI

- Leggete attentamente le procedure di manutenzione del vostro veicolo in condizioni umide, per essere sicuri di avere tutte le attrezzature necessarie per questo scopo.
- Non tutte le batterie si possono usare in condizioni di umidità. Consultate il costruttore delle batterie prima di utilizzarle. Bisogna avere cautela quando si usano le batterie Li-Po in condizioni di bagnato.
- Molti trasmettitori non sono resistenti all'acqua. Consultate i relativi manuali o il costruttore prima dell'utilizzo.
- Non utilizzate mai il vostro trasmettitore o il veicolo quando ci sono lampi.
- Non utilizzate il vostro veicolo quando c'è il rischio che entri in contatto con acqua salata (acqua marina o acqua proveniente da una strada su cui sia stato sparso del sale), acqua contaminata o inquinata. L'acqua salata è molto conduttiva e altamente corrosiva, perciò bisogna usare molta cautela.
- Anche il minimo contatto con l'acqua potrebbe ridurre la vita del vostro motore se non è stato certificato come impermeabile o resistente all'acqua. Se dovesse essere troppo umido, accelerate poco finché l'acqua non viene rimossa dal motore. Far girare forte un motore bagnato potrebbe danneggiarlo rapidamente.

AVVIO RAPIDO

Si prega di leggere tutto il manuale per conoscere completamente il veicolo Mini-B per poterlo mettere a punto e fargli la manutenzione.

1. Leggere le precauzioni per la sicurezza che si trovano in questo manuale.
2. Caricare la batteria. Per informazioni sulla carica si faccia riferimento alle istruzioni e agli avvertimenti inclusi.
3. Installare nel trasmettitore le pile AA. Usare solo pile alcaline o batterie ricaricabili.
4. Montare sul veicolo la batteria completamente carica.
5. Accendere il trasmettitore e poi il veicolo. Accendere sempre il trasmettitore prima del veicolo e spegnerlo dopo aver spento il veicolo.
6. Verificare che i comandi e i servi che li controllano si muovano nella giusta direzione.
7. Guidare il veicolo.
8. Eseguire tutte le manutenzioni necessarie.

- Guidare sul bagnato può ridurre la vita del motore. La resistenza aggiuntiva in queste condizioni causa uno sforzo eccessivo. Modificate il rapporto di riduzione diminuendo il pignone o aumentando la corona. Questo aumenta la coppia (e la vita del motore) quando si utilizza il veicolo nel fango, in pozzanghere profonde o qualsiasi altra situazione in cui l'umidità possa aumentare il carico del motore per lungo tempo.

MANUTENZIONE IN CONDIZIONI UMIDE

- Scaricare l'acqua raccolta negli pneumatici facendoli girare ad alta velocità. Togliere la carrozzeria e rovesciare il veicolo, poi dare alcune brevi accelerate finché l'acqua non viene rimossa.



ATTENZIONE: Durante l'operazione precedente, tenere sempre lontano dalle parti rotanti mani, dita, attrezzi o altri oggetti liberi di muoversi.

- Togliere la batteria ed asciugarne i contatti. Se avete un compressore o una bombola di aria compressa, soffiare via l'eventuale acqua rimasta all'interno del connettore.
- Smontate le ruote/gomme dal veicolo e risciacquatele con attenzione per togliere il fango e la polvere usando un getto di acqua. Evitate di risciacquare i cuscinetti e la trasmissione.

AVVISO: In questi casi non usate acqua sotto pressione per pulire il vostro veicolo.

- Usate un compressore o una bombola di aria compressa per asciugare il veicolo e togliere i residui di acqua eventualmente rimasti nelle piccole fessure e negli angoli.
- Spruzzare un olio impermeabilizzante o un lubrificante su cuscinetti, elementi di fissaggio e altre parti metalliche. Non spruzzare sul motore.
- Lasciate che il veicolo si asciughi all'aria prima di riporlo. L'acqua (e l'olio) continuerà a sgocciolare per alcune ore.
- Smontate il veicolo più di frequente, ispezionando e lubrificando le parti seguenti:
 - I cuscinetti dei mozzi sugli assi anteriore e posteriore.
 - Tutte le scatole di trasmissione, ingranaggi e differenziali.
 - Pulite il motore con un adatto prodotto aerosol e rilubrificate le boccole con olio leggero per motore.

AVVERTENZE PER LA CARICA

ATTENZIONE: seguire attentamente le istruzioni e le avvertenze allegate. L'uso improprio delle batterie Li-Po può provocare incendi, causare lesioni alle persone e/o danni alle cose.

- **NON LASCIARE MAI L'ALIMENTATORE, IL CARICABATTERIE E LA BATTERIA INCUSTODITI DURANTE L'USO.**
- **NON CARICARE MAI LE BATTERIE DURANTE LA NOTTE SENZA SUPERVISIONE.**
- L'installazione, la carica e l'uso della batteria Li-Po inclusa comportano l'assunzione da parte dell'utente di tutti i rischi associati alle batterie al litio.
- Se in qualsiasi momento la batteria inizia a ingrossarsi o gonfiarsi, interromperne immediatamente l'uso. Se si sta caricando o scaricando la batteria, interrompere e scollegare il tutto.
- Per una conservazione ottimale, collocare sempre la batteria in un luogo asciutto a temperatura ambiente.
- Durante il trasporto o la conservazione temporanea, la temperatura della batteria deve essere sempre compresa tra 5 e 49 °C. Non conservare la batteria o il modello in auto o sotto la luce diretta del sole. Se conservata all'interno di un'auto surriscaldata, la batteria potrebbe danneggiarsi o addirittura incendiarsi.

- Caricare sempre le batterie lontano da materiali infiammabili.
- Controllare sempre la batteria prima di caricarla.
- Scollegare sempre la batteria dopo la carica e lasciare raffreddare il caricabatterie tra una carica e l'altra.
- Controllare costantemente la temperatura del pacco batterie durante la carica.
- UTILIZZARE SOLO CARICABATTERIE SPECIFICAMENTE PROGETTATI PER CARICARE BATTERIE LI-PO. La carica effettuata con caricabatterie non compatibili può provocare incendi, causare lesioni alle persone e/o danni materiali.
- Le celle Li-Po non devono essere mai scaricate sotto i 3 V in condizioni di carico.
- Non coprire mai le etichette di avvertenza con strisce a strappo.
- Non caricare mai le batterie a livelli al di fuori di quelli raccomandati.
- Non caricare mai batterie danneggiate.
- Non tentare mai di smontare o alterare il caricabatterie.
- Alle persone minorenni non deve mai essere consentito ricaricare i pacchi batterie.
- Non caricare mai le batterie in ambienti estremamente caldi o freddi (la temperatura consigliata è compresa tra 5 e 49 °C) né collocarle sotto la luce diretta del sole.

CARICARE LA BATTERIA

AVVISO: caricare solo batterie che siano fredde al tatto e che non siano danneggiate. Controllare la batteria per verificare che non sia gonfia, piegata, rotta o bucata.

ATTENZIONE: usare solo caricatori progettati specificamente per queste batterie Li-Po. In caso contrario si potrebbero incendiare procurando danni.

ATTENZIONE: non superare le correnti di carica raccomandate.

Usare solamente il caricabatterie USB incluso per caricare la batteria.

1. Collegare l'adattatore di alimentazione USB-C al caricabatterie. Il caricabatterie funziona con la maggior parte delle fonti di alimentazione mobili da 5V o caricabatterie per smartphone con almeno 1 ampere di potenza in uscita.

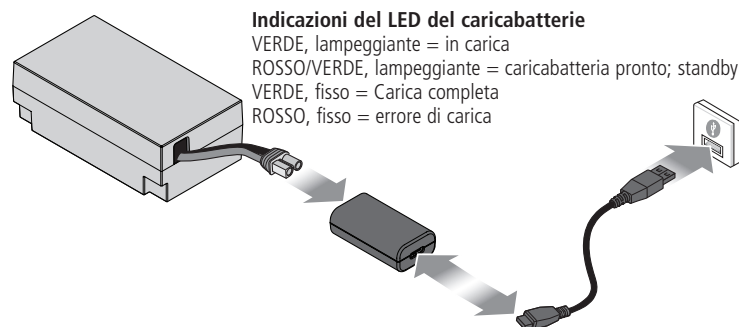
AVVISO: Il caricamento della batteria attraverso una porta USB con una potenza in uscita inferiore ad 1 ampere può causare surriscaldamento.

2. Collegare il connettore IC2 sulla batteria al caricabatterie, prestando attenzione alla polarità. Caricare una batteria completamente scarica richiede circa 45-60 minuti. I tempi di ricarica possono variare in base alla fonte di alimentazione.

3. Scollegare la batteria dal caricabatterie una volta completato il ciclo di ricarica.
4. Togliere l'alimentatore dal caricabatterie.



ATTENZIONE: quando la carica è terminata, scollegare subito la batteria dal caricatore.

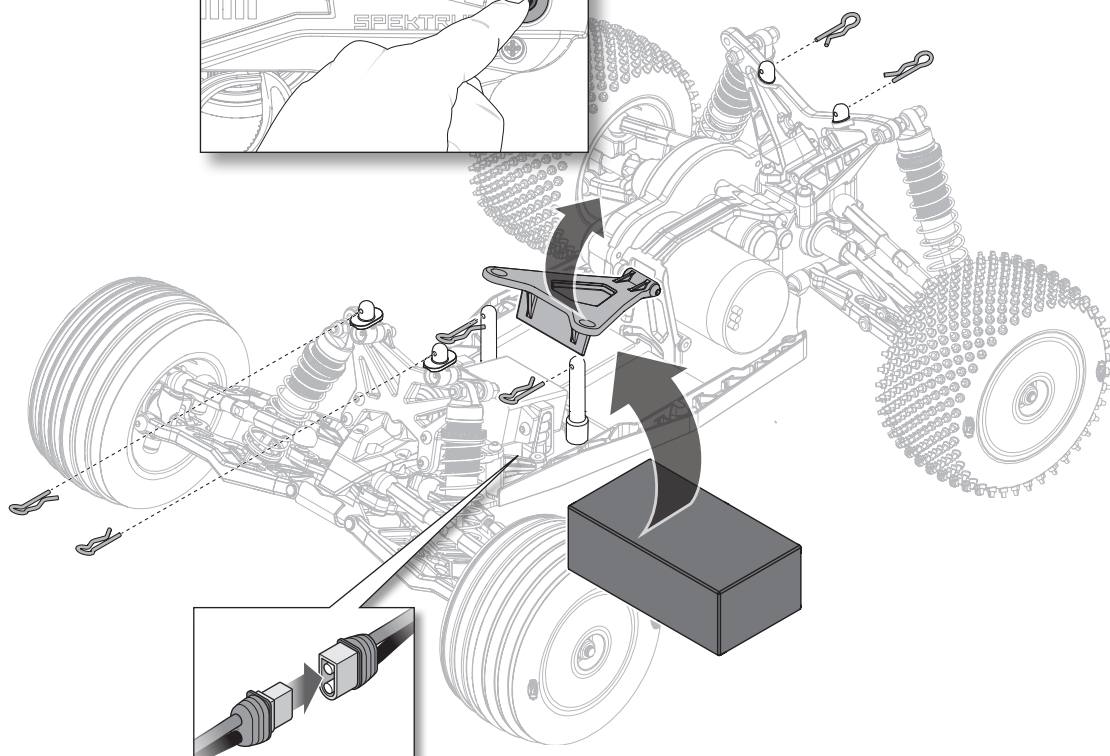
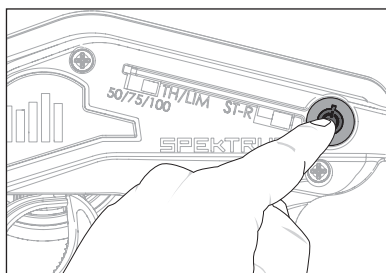


Indicazioni del LED del caricabatterie

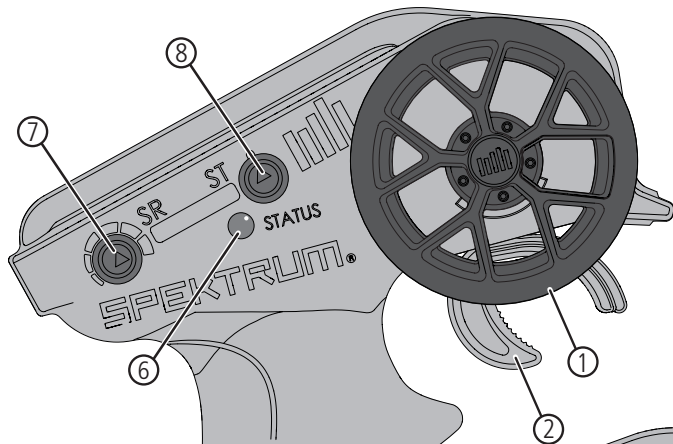
VERDE, lampeggiante = in carica
 ROSSO/VERDE, lampeggiante = caricabatteria pronto; standby
 VERDE, fisso = Carica completa
 ROSSO, fisso = errore di carica

INSTALLAZIONE DELLA BATTERIA E ACCENSIONE DEL VEICOLO

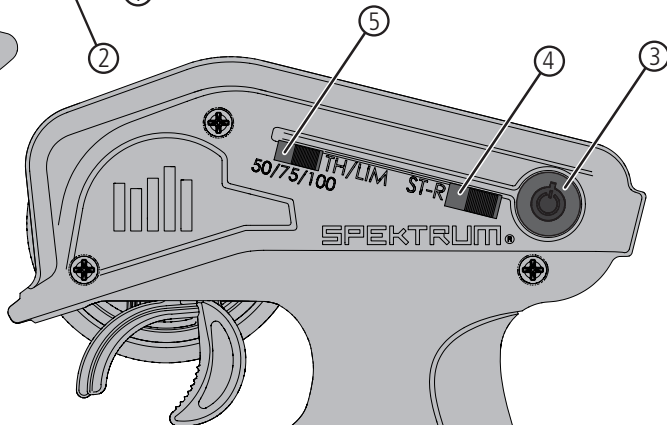
1. Rimuovere le clip della carrozzeria e sollevare la gabbia.
2. Rimuovere la fascia in elastomero dai poli della batteria.
3. Installare nel veicolo una batteria completamente carica.
4. Fissare nuovamente la fascia in elastomero.
5. Collegare la batteria all'ESC/ricevitore.
6. Accertarsi che l'ESC/ricevitore sia spento.
7. Accendere il trasmettitore.
8. Accendere l'ESC/ricevitore.
9. Rimontare la carrozzeria e le clip.



TRASMETTITORE SLT2



1. **Volantino** controlla la direzione di marcia (sinistra/destra) del modello
2. **Acceleratore** controlla velocità e direzione (avanti/freno/retromarcia) del modello
3. **Pulsante di accensione** accende/spegne l'alimentazione
4. **Inversione servo dello sterzo (ST-R)** inverte il canale dello sterzo
5. **Limite acceleratore** limita la potenza del motore al 50/75/100%
Selezionare 50% o 75% per i piloti meno esperti e quando lo spazio disponibile è limitato
6. **Indicatori luminosi**
 - **Luce rossa fissa**—connessione radio presente e carica della batteria adeguata
 - **Luce rossa lampeggiante**—tensione batteria insufficiente. Sostituire le batterie.
7. **Rateo sterzo** regola i fine corsa dello sterzo
8. **Trim sterzo** regola il punto centrale dello sterzo



INSTALLARE LE BATTERIE DEL TRASMETTITORE

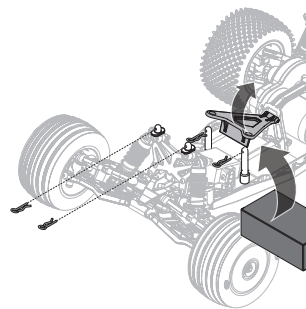
Per questo trasmettitore servono 4 pile AA.

1. Togliere il coperchio del portapile del trasmettitore.
2. Inserire le pile come illustrato.
3. Rimettere a posto il coperchio del portapile.

ATTENZIONE: non rimuovere MAI le batterie del trasmettitore se il modello è acceso. Farlo potrebbe causare perdita di controllo del modello, danni e lesioni.

ATTENZIONE: se si usano anche le batterie ricaricabili, si raccomanda di caricare solo queste. È pericoloso caricare le pile a secco perché potrebbero esplodere causando lesioni e/o danni.

ATTENZIONE: se le batterie vengono sostituite con tipi non adatti, potrebbero esplodere. Le batterie si devono smaltire nel modo corretto secondo le disposizioni locali.



ANTENNA DEL RICEVITORE

I ricevitori SR315 utilizzano un'antenna coassiale per una facile installazione in quasi tutti i modelli. Solo gli ultimi 32 mm (1") sulla punta dell'antenna ne sono la parte attiva, la sezione coassiale che porta a essa è solo un'estensione. Installare l'antenna in modo che la parte attiva sia posizionata il più in alto possibile sul modello e libera "dall'ombra" di qualsiasi altro elemento in fibra di carbonio o metallo. L'involucro del ricevitore può accettare direttamente un tubo antenna, facilitando il posizionamento ottimale dell'antenna (il tubo antenna non è fornito in dotazione).

AVVERTENZA: non piegare, tagliare o danneggiare il cavo dell'antenna. L'antenna è composta da un cavo coassiale; se la guaina esterna viene danneggiata, la ricevente non può funzionare correttamente. Se l'antenna è danneggiata, sostituirla prima di provare a utilizzare la ricevente.

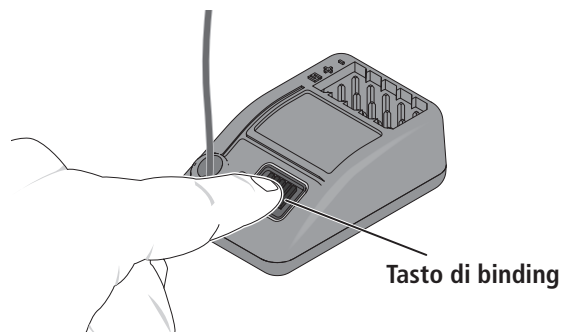
CONNESSIONE (BINDING)

Il binding è la procedura di programmazione con la quale il ricevitore impara a riconoscere il codice identificativo universalmente univoco GUID (Globally Unique Identifier) del trasmettitore cui viene associato.

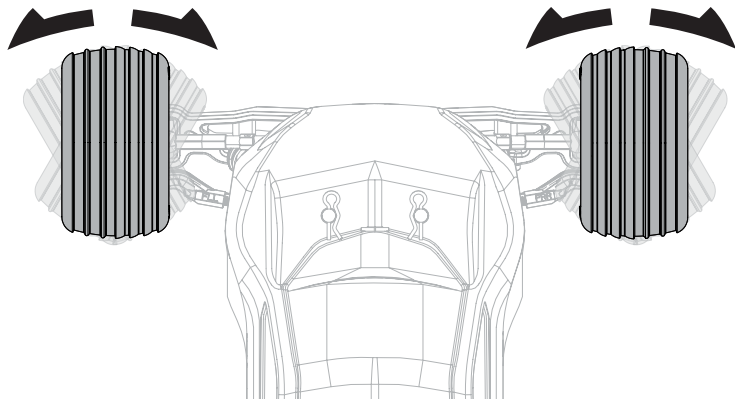
1. Accendi il ricevitore, premi rapidamente tre volte il pulsante di connessione (entro 1,5 secondi dalla prima pressione del pulsante). Il LED inizierà a lampeggiare con una pausa.
2. Impostare i trim e le posizioni dei controlli sulle impostazioni di failsafe desiderate e accendere il trasmettitore SLT3.
3. Quando il LED arancione sul trasmettitore SLT3 rimane acceso, essa è connessa al ricevitore SR315.

Il binding va ripetuto quando:

- Si desiderano modificare le posizioni di failsafe, per esempio quando si invertono le funzioni di sterzo e gas.
- Si connette il ricevitore a un nuovo trasmettitore.



TEST DI FUNZIONAMENTO



Eseguire una verifica con le ruote del veicolo sollevate dal suolo. Se le ruote girano appena dopo che il veicolo è stato acceso, regolare il Throttle Trim finché si fermano. Per far muovere le ruote in avanti, tirare il grilletto. Per invertire il moto, attendere che le ruote si fermano, poi spingere il grilletto. Quando si muovono in avanti, le ruote dovrebbero mantenere una linea dritta senza intervenire sullo sterzo. In caso contrario, regolare lo Steering Trim per correggere.

PRECAUZIONI NELLA GUIDA

- Durante la guida mantenere sempre il veicolo bene in vista.
- Periodicamente ispezionare bene il veicolo per controllare eventuali viti allentate.
- Periodicamente ispezionare bene il gruppo dello sterzo per verificare i giochi. La guida in fuori strada è fonte di colpi e vibrazioni.
- Non mandare il veicolo nell'erba alta, perché si potrebbe danneggiare sia la parte meccanica che quella elettronica.
- Smettere di guidare quando si nota una diminuzione di potenza. Quando la batteria si scarica il ricevitore smette di funzionare e si perde il controllo del veicolo con possibili danni al veicolo stesso o alle cose e persone circostanti. Questo tipo di danni non è coperto dalla garanzia.
- Non comandare avanti o indietro il veicolo se è bloccato, altrimenti si potrebbe danneggiare sia il motore che il regolatore.
- Dopo aver usato il veicolo per un certo periodo, attendere che le parti elettroniche si raffreddino prima di usarlo di nuovo.

AUTONOMIA

Altro fattore importante tanto per l'autonomia quanto per la velocità del veicolo sono le condizioni del pacco batteria. Durante l'utilizzo, i connettori delle batterie potrebbero surriscaldarsi. Con il tempo le prestazioni e la capacità delle batterie si riducono.

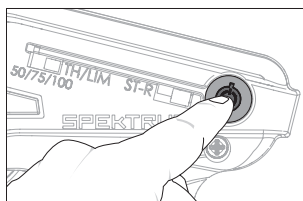
Non portare ripetutamente il veicolo dalla posizione di arresto alla velocità massima. A lungo andare ciò può causare danni alle batterie e alle parti elettroniche. Anche le accelerazioni improvvise contribuiscono a ridurre l'autonomia.

PER MIGLIORARE L'AUTONOMIA

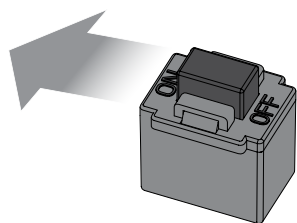
- Eseguire periodicamente la pulizia e la manutenzione del veicolo.
- Aumentare il flusso dell'aria all'ESC e al motore.
- Utilizzare un rapporto di trasmissione più basso per abbassare la temperatura di esercizio delle parti elettroniche. Per ridurre il rapporto di trasmissione, utilizzare una ruota conica più piccola o un ingranaggio cilindrico più grande.

PER INIZIARE

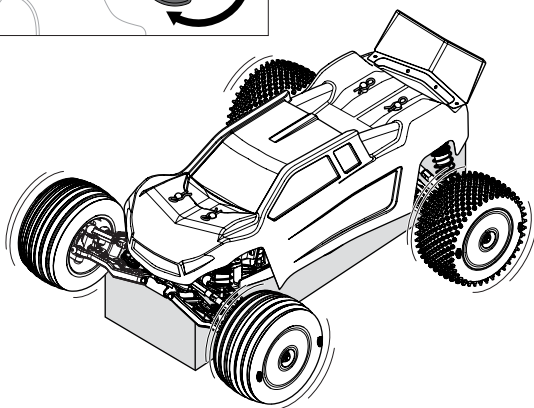
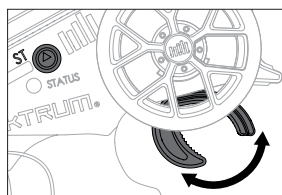
1. Accendere le trasmettitori.



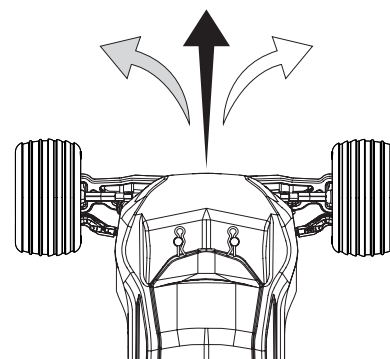
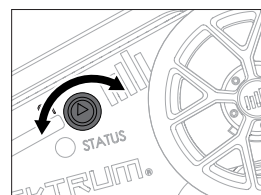
2. Accendere l'ESC/motore.



3. Fare una verifica del funzionamento del veicolo con le ruote staccate da terra.



4. Iniziare andando piano, se il veicolo non andasse dritto con lo sterzo al centro, regolare il trim dello sterzo



REGOLAZIONI, MIGLIORAMENTI E MANUTENZIONE

- Controllare regolarmente le condizioni del veicolo.
- Rimuovere lo sporco e la polvere con uno spazzolino.
- Verificare l'assenza di danni ai bracci di sospensione e ad altri pezzi saldati.
- Incollare nuovamente gli pneumatici alle ruote, se necessario.
- Stringere gli elementi di fissaggio con gli utensili opportuni.
- Assicurarsi che i leveraggi dello sterzo e del camber non siano piegati. Sostituire le eventuali parti piegate.
- Regolare campanatura e convergenza, se necessario.
- Rimuovere gli ammortizzatori e verificare l'assenza di danni. Ricostruire gli ammortizzatori in caso di perdita d'olio.
- Verificare l'assenza di cavi scoperti nella parti elettroniche e nelle batterie. Riparare i cavi scoperti con guaina retrattile o sostituirli.
- Assicurarsi che l'ESC e il ricevitore siano fissati saldamente allo chassis. Sostituire il nastro biadesivo, se necessario.
- Accendere le trasmettitori. Se la luce blu lampeggia, sostituire le pile AA nel trasmettitore.
- Verificare che l'ingranaggio cilindrico non sia usurato.

PULIZIA DEGLI AMMORTIZZATORI

Gli ammortizzatori idraulici richiedono una manutenzione costante perchè l'olio si consuma o si sporca. Effettuate questa manutenzione ogni 3 o 5 ore d'uso, in base alle condizioni nelle quali il modello è utilizzato.

- Smontate gli ammortizzatori dal modello.
- Smontate i tappi dagli ammortizzatori ed eliminate l'olio usato.
- Pulire accuratamente con sgrassante per plastica ed elettronica (DYNA 50001). Asciugare le parti prima del montaggio.
- Rimontate gli ammortizzatori e riempiteli con apposito olio al silicone (è raccomandata una densità di 22.5 WT, TLR74003).
- Fate scorrere su e giù lentamente il pistone dell'ammortizzatore per eliminare le bolle d'aria.
- Portate i pistoni a metà della corsa utile e rimontate il tappo.
- Ripulite l'ammortizzatore da eventuale olio fuoriuscito.
- Rimontate gli ammortizzatori sul modello.

REGOLAZIONE DELL'ALTEZZA DI MARCIA

L'altezza di marcia è una regolazione che incide su come il veicolo fa i salti, fa le curve e va sui dossi. Lasciare cadere un'estremità del veicolo su di una superficie piana, da un'altezza di circa 15 cm. Quando si lascia cadere la parte anteriore del veicolo, dopo che si è stabilizzato, verificare che le posizioni dei braccetti anteriori siano uguali e paralleli alla superficie piana. Si faccia la stessa cosa con la parte posteriore per verificare che entrambi i braccetti siano paralleli alla superficie piana.

Abbassando l'altezza anteriore si aumenta la direzionalità. Abbassando l'altezza posteriore si aumenta la trazione ma si diminuisce la direzionalità.

SERVIZIO ASSISTENZA E RIPARAZIONI

CONTROLLO RADIO, CONTROLLO VELOCITÀ E MOTORE

In caso di problemi non trattati nella sezione relativa alla risoluzione dei problemi, contattare il reparto di assistenza elettronica di competenza, che potrà analizzare il problema con maggiore attenzione e fornire istruzioni per la risoluzione.

MANUTENZIONE

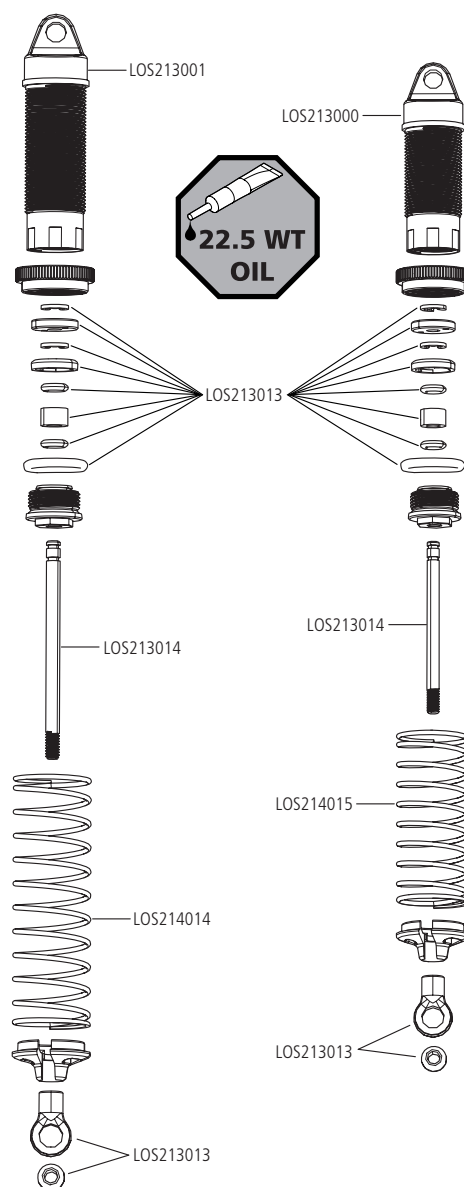
In caso di domande non trattate nelle sezioni relative alla risoluzione dei problemi e alla manutenzione, contattare il reparto di assistenza ai prodotti Horizon di competenza.

PULIZIA

La presenza di sporco sulle parti in movimento delle sospensioni può comportare un peggioramento delle prestazioni. Per rimuovere lo sporco e la polvere, utilizzare aria compressa, un pennello morbido o uno spazzolino da denti. Evitare l'uso di solventi o detergenti chimici, che possono portare lo sporco all'interno dei cuscinetti e delle parti in movimento, nonché danneggiare le parti elettroniche.

AMMORTIZZATORI POSTERIORI

AMMORTIZZATORI ANTERIORI



GUIDA ALLA RISOLUZIONE DEI PROBLEMI

PROBLEMA	POSSIBILI CAUSE	SOLUZIONE
Il veicolo non funziona	Batteria scarica o scollegata	Caricare/collegare la batteria
	Interruttore ESC non su ON	Accendere ESC
	Trasmettitore spento o con batterie scariche	Accendere o sostituire le batterie
Il motore gira ma le ruote posteriori non girano	Il pignone non ingrana con la corona	Regolare il gioco tra pignone e corona
	Il pignone slitta sull'albero motore	Stringere il grano del pignone sulla zona piatta dell'albero
	Ingranaggi trasmissione sgranati	Sostituire gli ingranaggi della trasmissione
	Spinotto di trascinamento rotto	Sostituire lo spinotto
Lo sterzo non funziona	Il connettore del servo non è correttamente inserito nel ricevitore	Verificare che il connettore del servo sia inserito bene e nel canale giusto sul ricevitore
	Ingranaggi o motore del servo, danneggiati	Sostituire o riparare il servo
Non sterza in una direzione	Ingranaggi del servo danneggiati	Sostituire o riparare il servo
Il motore non gira	I fili del motore non sono saldati bene	Rifare la saldatura con l'attrezzatura giusta
	Fili del motore rotti	Riparare o sostituire se necessario
	Regolatore (ESC) danneggiato	Contattare l'assistenza Horizon Hobby
Il regolatore (ESC) si scalda	Ingranaggi sul motore con passo troppo lungo	Usare un pignone più piccolo o una corona più grande
	Trasmissione legata	Verificare eventuali legature sulle ruote o la trasmissione
Tempo di funzionamento scarso o accelerazione fiacca	Batteria non completamente carica	Ricaricare la batteria
	Il caricabatterie non fornisce una carica completa	Provare con un altro caricabatterie
	Trasmissione legata	Verificare eventuali legature sulle ruote o la trasmissione
Portata scarsa e/o disturbi	Batterie trasmettitore scariche	Verificare e sostituire
	Batteria del veicolo scarica	Ricaricare la batteria
	Connettori o fili allentati	Verificare tutti i fili e le connessioni

GARANZIA

Periodo di garanzia – Garanzia esclusiva - Horizon Hobby, LLC (Horizon) garantisce che il prodotto acquistato (il "Prodotto") sarà privo di difetti relativi ai materiali e di eventuali errori di montaggio alla data di acquisto. Il periodo di garanzia è conforme alle disposizioni legali del paese nel quale il prodotto è stato acquistato. Tale periodo di garanzia ammonta a 6 mesi e si estende ad altri 18 mesi dopo tale termine.

Limiti della garanzia – (a) La garanzia è limitata all'acquirente originale (Acquirente) e non è cedibile a terzi. L'acquirente ha il diritto a far riparare o a far sostituire la merce durante il periodo di questa garanzia. La garanzia copre solo quei prodotti acquistati presso un rivenditore autorizzato Horizon. Altre transazioni di terze parti non sono coperte da questa garanzia. La prova di acquisto è necessaria per far valere il diritto di garanzia. Inoltre, Horizon si riserva il diritto di cambiare o modificare i termini di questa garanzia senza alcun preavviso e di escludere tutte le altre garanzie già esistenti.

(b) Horizon non si assume alcuna garanzia per la disponibilità del prodotto, per l'adeguatezza o l'idoneità del prodotto a particolari previsti dall'utente. È sola responsabilità dell'acquirente il fatto di verificare se il prodotto è adatto agli scopi da lui previsti.

(c) Richiesta dell'acquirente – spetta soltanto a Horizon, a propria discrezione riparare o sostituire qualsiasi prodotto considerato difettoso e che rientra nei termini di garanzia. Queste sono le uniche rivalse a cui l'acquirente si può appellare, se un prodotto è difettoso.

Horizon si riserva il diritto di controllare qualsiasi componente utilizzato che viene coinvolto nella rivalsa di garanzia. Le decisioni relative alla sostituzione o alla riparazione sono a discrezione di Horizon. Questa garanzia non copre dei danni superficiali o danni per cause di forza maggiore, uso errato del prodotto, un utilizzo che viola qualsiasi legge, regolamentazione o disposizione applicabile, negligenza, uso ai fini commerciali, o una qualsiasi modifica a qualsiasi parte del prodotto.

Questa garanzia non copre danni dovuti ad un'installazione errata, ad un funzionamento errato, ad una manutenzione o un tentativo di riparazione non idonei a cura di soggetti diversi da Horizon. La restituzione del prodotto a cura dell'acquirente, o da un suo rappresentante, deve essere approvata per iscritto dalla Horizon.

Limiti di danno – Horizon non si riterrà responsabile per danni speciali, diretti, indiretti o consequenziali; perdita di profitto o di produzione; perdita commerciale connessa al prodotto, indipendentemente dal fatto che la richiesta si basa su un contratto o sulla garanzia. Inoltre la responsabilità di Horizon non supera mai in nessun caso il prezzo di acquisto del prodotto per il quale si chiede la responsabilità. Horizon non ha alcun controllo sul montaggio, sull'utilizzo o sulla manutenzione del prodotto o di combinazioni di vari prodotti. Quindi Horizon non accetta nessuna responsabilità per danni o lesioni derivanti da tali circostanze. Con l'utilizzo e il montaggio del prodotto l'utente acconsente a tutte le condizioni, limitazioni e riserve di garanzia citate in questa sede.

Qualora l'utente non fosse pronto ad assumersi tale responsabilità associata all'uso del prodotto, si suggerisce di restituire il prodotto intatto, mai usato e immediatamente presso il venditore.

Indicazioni di sicurezza – Questo è un prodotto sofisticato di hobbistica e non è un giocattolo. Esso deve essere manipolato con cautela, con giudizio e richiede delle conoscenze basilari di meccanica e delle facoltà mentali di base. Se il prodotto non verrà manipolato in maniera sicura e responsabile potrebbero risultare delle lesioni, dei gravi danni a persone, al prodotto o all'ambiente circostante. Questo prodotto non è concepito per essere usato dai bambini senza una diretta supervisione di un adulto. Il manuale del prodotto contiene le istruzioni di sicurezza, di funzionamento e di manutenzione del prodotto stesso. È fondamentale leggere e seguire tutte le istruzioni e le avvertenze nel manuale prima di mettere in funzione il prodotto. Solo così si eviterà un utilizzo errato e si eviteranno incidenti, lesioni o danni.

Domande, assistenza e riparazioni – Il vostro negozio locale e/o luogo di acquisto non possono fornire garanzie di assistenza o riparazione senza previo colloquio con Horizon. Questo vale anche per le riparazioni in garanzia. Quindi in tali casi bisogna interpellare un rivenditore, che si metterà in contatto subito con Horizon per prendere una decisione che vi possa aiutare nel più breve tempo possibile.

Manutenzione e riparazione – Se il prodotto deve essere ispezionato o riparato, si prega di rivolgersi ad un rivenditore specializzato o direttamente ad Horizon. Il prodotto deve essere imballato con cura. Bisogna far notare che i box originali solitamente non sono adatti per effettuare una spedizione senza subire alcun danno. Bisogna effettuare una spedizione via corriere che fornisce una tracciabilità e un'assicurazione, in quanto Horizon non si assume alcuna responsabilità in relazione alla spedizione del prodotto. Inserire il prodotto in una busta assieme ad una descrizione dettagliata degli errori e ad una lista di tutti i singoli componenti spediti. Inoltre abbiamo bisogno di un indirizzo completo, di un numero di telefono per chiedere ulteriori domande e di un indirizzo e-mail.

Garanzia a riparazione – Le richieste in garanzia verranno elaborate solo se è presente una prova d'acquisto in originale proveniente da un rivenditore specializzato autorizzato, nella quale è ben visibile la data di acquisto. Se la garanzia viene confermata, allora il prodotto verrà riparato o sostituito. Questa decisione spetta esclusivamente a Horizon Hobby.

Riparazioni a pagamento – Se bisogna effettuare una riparazione a pagamento, effettueremo un preventivo che verrà inoltrato al vostro rivenditore. La riparazione verrà effettuata dopo l'autorizzazione da parte del vostro rivenditore. La somma per la riparazione dovrà essere pagata al vostro rivenditore. Le riparazioni a pagamento avranno un costo minimo di 30 minuti di lavoro e in fattura includeranno le spese di restituzione. Qualsiasi riparazione non pagata e non richiesta entro 90 giorni verrà considerata abbandonata e verrà gestita di conseguenza.

ATTENZIONE: Le riparazioni a pagamento sono disponibili solo sull'elettronica e sui motori. Le riparazioni a livello meccanico, soprattutto per gli elicotteri e le vetture RC, sono molto costose e devono essere effettuate autonomamente dall'acquirente.

10/15

GARANZIA E REVISIONA INFORMAZIONI PER I CONTATTI

STATO IN CUI IL PRODOTTO È STATO ACQUISTATO	HORIZON HOBBY	INDIRIZZO E-MAIL/TELEFONO	INDIRIZZO
EU	Horizon Technischer Service Sales: Horizon Hobby GmbH	service@horizonhobby.eu +49 (0) 4121 2655 100	Hanskampring 9 D 22885 Barsbüttel, Germany

CE Dichiarazione di conformità UE:

LOS Mini-T RTR: 1:18 Brushless 2WD Truck, RTR (LOS-1056):

Con la presente, Horizon Hobby, LLC dichiara che il dispositivo è conforme a quanto segue: Direttiva europea bassa tensione (LVD) 2014/35/UE; Direttiva europea sulla compatibilità elettromagnetica (EMC) 2014/30/UE; Direttiva europea sulle apparecchiature radio (RED) 2014/53/UE; Direttiva RoHS 2 2011/65 / UE; Direttiva RoHS 3 - Modifica 2011/65 / UE allegato II 2015/863.

Il testo completo della dichiarazione di conformità UE è disponibile al seguente indirizzo internet: <https://www.horizonhobby.com/content/support-render-compliance>.

Gamma di frequenza wireless e Potenza di uscita wireless:

Trasmittitore:

2410–2480MHz

13.66dBm

Ricevitore:

2404–2476MHz

-1.33dBm

Produttore ufficiale dell'UE:

Horizon Hobby, LLC
2904 Research Road
Champaign, IL 61822 USA

Importatore ufficiale dell'UE:

Horizon Hobby, GmbH
Hanskampring 9
22885 Barsbüttel Germany

AVVISO RAEE:



Questo dispositivo è marcato ai sensi della Direttiva europea 2012/19/UE riguardante i rifiuti di apparecchiature elettriche ed elettroniche (RAEE). Il simbolo indica che il prodotto non va smaltito insieme ai rifiuti domestici. Il prodotto deve essere consegnato agli appositi centri di raccolta per consentirne il recupero e il riciclaggio.

PARTS LISTINGS | TEILELISTE | LISTE DES PIÈCES | ELENCO COMPONENTI

PART #	ENGLISH	DEUTSCH	FRANÇAIS	ITALIANO
LOS211011	FR Bulkhead, FR Brace Lft/Rt: Mini-T 2.0	Vordere Spritzwand, Frontstrebe links/rechts: Mini-T 2.0	Cloison avant, support avant gauche/droit : Mini-T 2.0	Paratia ant., Montante ant. SX/DX: Mini-T 2.0
LOS211012	Servo Mount, Servo Saver: Mini-T 2.0	Servohalterung, Servo-Saver: Mini-T 2.0	Support de servo, économiseur de servo : Mini-T 2.0	Supporto Servo, Salva Servo: Mini-T 2.0
LOS211013	Bellcrank, Drag Link, Set: Mini-T 2.0	Umlenkhebel, Lenkzwischenstangensatz: Mini-T 2.0	Levier coudé, barre de direction, ensemble : Mini-T 2.0	Set tirante longitudinale, leva a squadra: Mini-T 2.0
LOS211016	Gear Cover with Plug: Mini-T 2.0	Getriebeabdeckung mit Stecker: Mini-T 2.0	Cache d'engrenage avec bouchon : Mini-T 2.0	Carter ingranaggi con tappo: Mini-T 2.0
LOS212011	Wheel Hex, Pin (2): Mini-T 2.0	Sechskantrad, Stift (2): Mini-T 2.0	Écrou hexagonal de roue, axe (2) : Mini-T 2.0	Esagono ruota, perno (2): Mini-T 2.0
LOS212012	Rear Axle, (2): Mini-T 2.0	Hinterachse, (2): Mini-T 2.0	Axe arrière, (2) : Mini-T 2.0	Assale posteriore (2): Mini-T 2.0
LOS212013	Dogbone, (2): Mini-T 2.0	Dogbone, (2): Mini-T 2.0	Dogbone, (2) : Mini-T 2.0	Cardano spinato (2): Mini-T 2.0
LOS212014	Front Axle, (2): Mini-T 2.0	Vorderachse, (2): Mini-T 2.0	Axe avant, (2) : Mini-T 2.0	Assale anteriore (2): Mini-T 2.0
LOS212015	Slipper Hardware: Mini-T 2.0	Gleiter-Hardware: Mini-T 2.0	Accessoires de sabot : Mini-T 2.0	Gruppo antisaltellamento: Mini-T 2.0
LOS212016	Spur Gear w/ Slipper Pads, 60T, 0.5M: Mini-T 2.0	Stirnrad mit Gleitkissen, 60T, 0,5M: Mini-T 2.0	Roue droite cylindrique avec sabots de piston, 60T, 0,5 M : Mini-T 2.0	Ingr. cilindrico con pattini antisaltellamento 60T 0,5 M: Mini-T 2.0
LOS212018	Differential Gear, Idler Gear: Mini-T 2.0	Differentialgetriebe, Zwischenrad: Mini-T 2.0	Engrenage différentiel, pignon intermédiaire : Mini-T 2.0	Ruota differenziale, Ruota folle: Mini-T 2.0
LOS212019	Outdrive, Sun/Spider Gear, Set: Mini-T 2.0	Sonnen-/Planetenradantriebssatz: Mini-T 2.0	Arbre extérieur, roue solaire/pignon satellite, ensemble : Mini-T 2.0	Set outdrive, satellite/planetario: Mini-T 2.0
LOS212020	Top Shaft: Mini-T 2.0	Oberer Welle: Mini-T 2.0	Arbre supérieur : Mini-T 2.0	Albero superiore: Mini-T 2.0
LOS212021	Transmission Case & Motor Plate: Mini-B	Getriebeabdeckung und Motorplatte: Mini-B	Plaque moteur et boîtier de transmission : Mini-B	Piastra motore e scatola trasmissione: Mini-B
LOS212022	Pinion Gear, 18T, 0.5M, 2mm Shaft	Zahnradgetriebe, 18T, 0,5 M, 2 mm Welle	Pignon, 18 dents, 0,5 m, arbre de 2 mm	Pignone, 18T, 0,5 m, Albero 2 mm
LOS212055	Transmission Case, V2: Mini-B, BL	Getriebeabdeckung, V2: Mini-B, BL	Boîtier de transmission, V2 : Mini-B, BL	Scatola trasmissione, V2: Mini-B, BL
LOS213000	Front Shock Set Complete: Mini-T 2.0	Kompletter Vorderer Stoßdämpfersatz: Mini-T 2.0	Lot d'amortisseurs avant complet : Mini-T 2.0	Set ammortizzatore ant. completo: Mini-T 2.0
LOS213014	Fr/Rr Shock Shaft Set: Mini-B, BL	Kolbenstangensatz, Heck/Front: Mini-B, BL	Ensemble axe d'amortisseur, avant/arrière : Mini-B, BL	Set aste ammortizzatori ant./post.: Mini-B, BL
LOS213001	Rear Shock Set Complete: Mini-T 2.0	Kompletter Hinterer Stoßdämpfersatz: Mini-T 2.0	Lot d'amortisseurs arrière complet : Mini-T 2.0	Set ammortizzatore posteriore completo: Mini-T 2.0
LOS213002	Shock O-Ring Set: Mini-T 2.0	O-Ring-Satz für den Stoßdämpfer: Mini-T 2.0	Ensemble de joints toriques d'amortisseur : Mini-T 2.0	Set O-Ring ammortizzatori: Mini-T 2.0
LOS213013	Shock Rebuild Pack: Mini-B, BL	Stoßdämpfer-Umbaupaket: Mini-B, BL	Pack de reconstruction d'amortisseur : Mini-B, BL	Pacchetto ricostruzione ammortizzatori: Mini-B, BL
LOS214003	Suspension Arm Set, Front/Rear: Mini-T 2.0	Querlenker-Set vorne/hinten: Mini-T 2.0	Ensemble de bras de suspension avant/arrière : Mini-T 2.0	Set bracci sospensione, ant./post.: Mini-T 2.0
LOS214005	Caster Block & Fr Camber Block: Mini-T 2.0	Radblock & Vorderer Radsturzblock: Mini-T 2.0	Bloc de roulettes et cale de carrossage avant : Mini-T 2.0	Set blocchi incidenza e campanatura ant.: Mini-T 2.0
LOS214006	Spindle & Hub Set: Mini-T 2.0	Spindel- und Nabensatz: Mini-T 2.0	Ensemble axe et moyeu : Mini-T 2.0	Set mozzo e fusello: Mini-T 2.0
LOS214008	Shock Standoff, Bushing: Mini-T 2.0	Kappen Stoßdämpfer-Standoff: Mini-T 2.0	Bague, entretoise d'amortisseur : Mini-T 2.0	Boccola, distanziale ammortizzatore: Mini-T 2.0
LOS214009	Rear Pivots & Bumper: Mini-T 2.0	Hintere Drehgelenke und Stoßstange: Mini-T 2.0	Pare-chocs et pivots arrière : Mini-T 2.0	Pivot posteriori e paraurti: Mini-T 2.0
LOS214010	Front Pivot & Bumper: Mini-T 2.0	Vorderes Drehgelenk und Stoßstange: Mini-T 2.0	Pare-chocs et pivot avant : Mini-T 2.0	Pivot anteriore e paraurti: Mini-T 2.0
LOS214013	Adjustable Link Set: Mini-T 2.0	Anpassbarer Verbindungssatz: Mini-T 2.0	Ensemble de liaisons ajustables : Mini-T 2.0	Set leveraggio regolabile: Mini-T 2.0
LOS214016	Rod End Set: Mini-T 2.0	Stangenkopfsatz: Mini-T 2.0	Ensemble d'embout de bielle : Mini-T 2.0	Set teste a snodo: Mini-T 2.0
LOS216002	Ball Stud (4): Mini-T 2.0	Kugelzapfen (4): Mini-T 2.0	Pivot à rotule (4) : Mini-T 2.0	Prigioniero a sfera (4): Mini-T 2.0
LOS216003	Screw Set, Button Head: Mini-T 2.0	Schraubensatz, Rundkopf: Mini-T 2.0	Ensemble de vis, tête bombée : Mini-T 2.0	Set viti a testa tonda: Mini-T 2.0
LOS216004	Screw Set, Flat Head: Mini-T 2.0	Schraubensatz, Flachkopf: Mini-T 2.0	Ensemble de vis, tête plate : Mini-T 2.0	Set viti a testa piatta: Mini-T 2.0
LOS216005	King Pin Set: Mini-T 2.0	Sattelzapfensatz: Mini-T 2.0	Ensemble axe de pivotement : Mini-T 2.0	Set perni del fuso: Mini-T 2.0
LOS217001	4x7x2.5mm Ball Bearing (4)	4 x 7 x 2,5 mm Kugellager (4)	Roulement à billes 4 x 7 x 2,5 mm (4)	Cuscinetti a sfera 4x7x2,5 mm (4)
LOS217004	7 x 11 x 3mm Ball Bearing (2)	7 x 11 x 3mm Kugellager (2)	Roulement à billes 7 x 11 x 3 mm (2)	Cuscinetti a sfera 7x11x3 mm (2)
SPMSSX108	SX108 Micro Gear Servo	SX108 Mikro servogetriebe	Micro servo à engrenage SX108	Servo micro ingranaggi SX108
SPMXSEM0503	Firma BL Motor/ESC 2-in-1 Combo, 6000Kv: IC2	Firma BL Motor/2-in-1-Geschwindigkeitsregler Kombi, 6000 kv: IC2	Combinaison moteur sans balais/ESC 2-en-1 Firma, 6 000 kv : IC2	Combo 2-in-1 motore/ESC brushless Firma, 6000 Kv: IC2
SPMSR315	SR315 DSMR 3 CH Receiver	SR315 DSMR 3-Kanal-Empfänger	Récepteur SR315 DSMR 3 canaux	Ricevitore SR315 DSMR 3 CH
SPMXC0040	S10 Smart G2 LiPo USB-C Charger w/ IC2 Connector	S10 Smart G2 LiPo USB-C Ladegerät mit IC2-Anschluss	Chargeur USB-C S10 Smart G2 LiPo avec connecteur IC2	Caricabatterie S10 Smart G2 LiPo USB-C con connettore IC2
LOS211019	Chassis & Mud Guards: Mini-T 2.0	Chassis und Schmutzfänger: Mini-T 2.0	Châssis et garde-boues : Mini-T 2.0	Parafanghi e paratelaio: Mini-T 2.0
LOS214011	Front & Rear Shock Tower: Mini-T 2.0	Vordere und hintere Stoßdämpferbrücke: Mini-T 2.0	Tour d'amortisseur avant et arrière : Mini-T 2.0	Torre ammortizzatori, ant./post.: Mini-T 2.0
LOS211018	Battery Strap Waterfall: Mini-T 2.0	Akku-Klemme Kaskade: Mini-T 2.0	Dispositif de maintien de batterie Waterfall : Mini-T 2.0	Fascetta batteria, Waterfall: Mini-T 2.0
LOS41010	Directional Mounted Front Tires, Yellow (2): Mini-T 2.0	Richtungsgebundene Vorderreifen, montiert, gelb (2): Mini-T 2.0	Pneus directionnels avant montés, jaunes (2) : Mini-T 2.0	Ruote direzionali montate ant., gialle (2): Mini-T 2.0
LOS41014	Directional Tires, FR, Mntd, Wht (2): Mini-T 2.0	Richtungsgebundene Reifen, Vorderreifen, montiert, weiß (2): Mini-T 2.0	Pneus directionnels avant montés, blancs (2) : Mini-T 2.0	Ruote direzionali montate ant., bianche (2): Mini-T 2.0
LOS41009	Step Pin Mounted Rear Tires, Yellow (2): Mini-T 2.0	Step-Pin-Hinterreifen, montiert, gelb (2): Mini-T 2.0	Pneus arrière Step-Pin montés, jaunes (2) : Mini-T 2.0	Ruote step-pin montate post., gialle (2): Mini-T 2.0
LOS41013	Pin Tires, Rear, Mounted, White (2): Mini-T 2.0	Pin-Hinterreifen, montiert, weiß (2) Mini-T 2.0	Pneus arrière montés à crampons, blancs (2) : Mini-T 2.0	Ruote step-pin montate post., bianche (2): Mini-T 2.0
LOS214014	Rear Shock Springs (3pr): Mini-T 2.0	Hintere Stoßdämpferfedern (3pr): Mini-T 2.0	Ressorts d'amortisseur arrière (3 paires) : Mini-T 2.0	Molle ammortizzatori post. (3 pr): Mini-T 2.0
LOS214015	Front Shock Springs (3pr): Mini-T 2.0	Vordere Stoßdämpferfedern (3pr): Mini-T 2.0	Ressorts d'amortisseur avant (3 paires) : Mini-T 2.0	Molle ammortizzatori ant. (3 pr): Mini-T 2.0
SPMRSLT300	SLT3 Transmitter	SLT3-Sender	Émetteur SLT3	Trasmettente SLT3
SPMX8125H2	810mAh 2S 7.4V Smart G2 50C LiPo; IC2	810mAh 2S 7,4V Smart G2 50C LiPo; IC2	LiPo Smart G2 50C 810 mAh 2S 7,4 V ; IC2	810 mAh 2S 7,4V Smart G2 50C LiPo; IC2

OPTIONAL PARTS | OPTIONALE BAUTEILE | PIÈCES OPTIONNELLES | PEZZI OPZIONALI

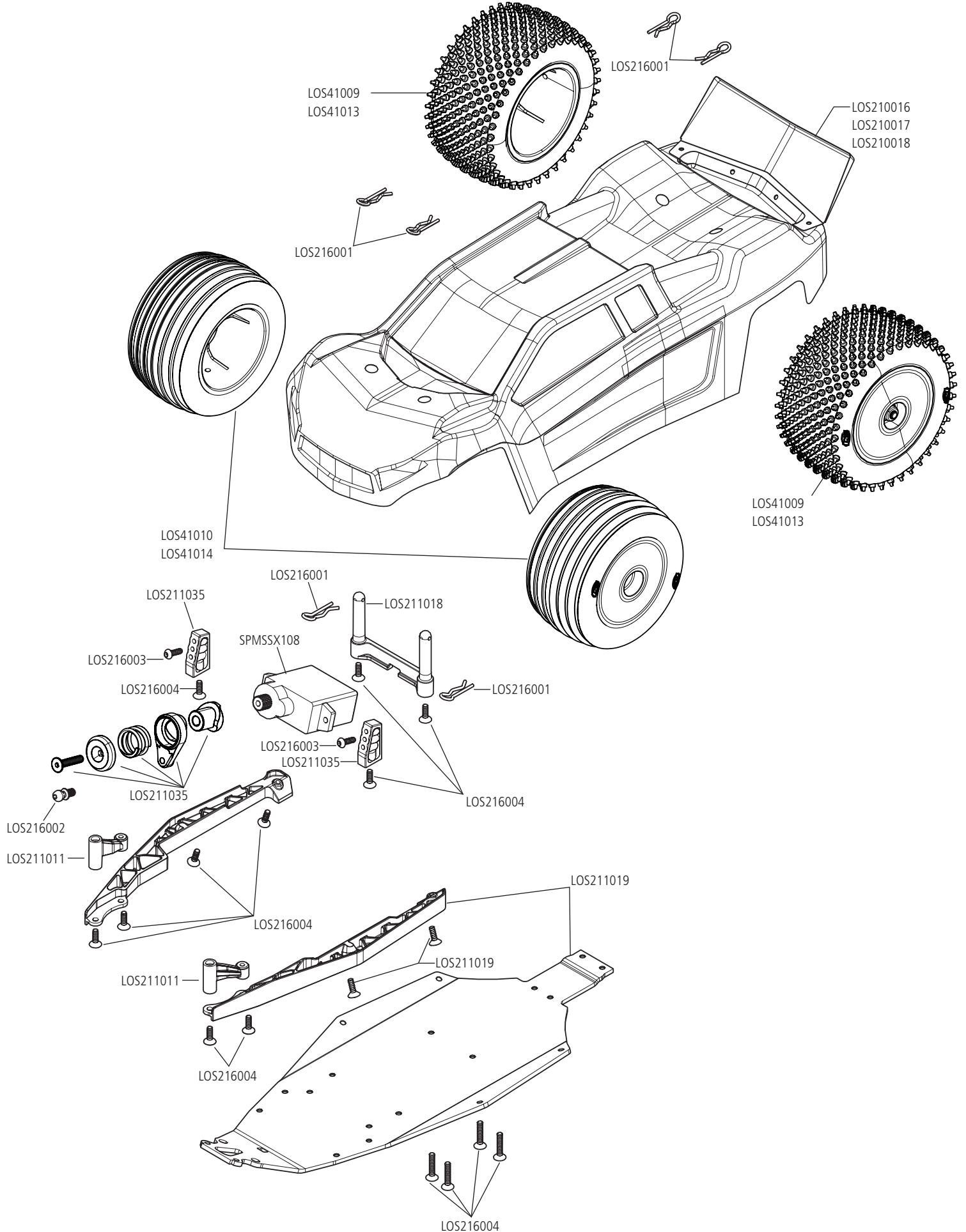
PART #	ENGLISH	DEUTSCH	FRANÇAIS	ITALIANO
LOS311011	Mini-T 2.0 Chassis Protective Tape, Precut (2)	Mini-T 2.0-Schutzband, vorgeschnitten, Karosserie (2):	Ruban de protection du châssis Mini-T 2.0, préécoupé (2)	Nastro protettivo telaio, pretagliato, Mini-T 2.0 (2)
LOS41008	1/18 BK Bar Front/Rear 1.4 Pre-Mounted Tires, 12mm Hex, Yellow: Mini-T 2.0	1/18 BK-Stange Front/Heck 1.4 vormontierte Reifen, 12 mm Sechskant, gelb: Mini-T 2.0	Pneus avant/arrière 1.4 BK Bar 1/18 prémontés, 12 mm, hexagonal, jaunes : Mini-T 2.0	Ruote 1/18 BK Bar ant./post. 1.4 premontate, 12 mm hex, gialle: Mini-T 2.0
LOS41012	FR/RR Wheel, White (4): Mini-T 2.0	Front/Heck-Reifen, weiß (4): Mini-T 2.0	Roue avant/arrière, blanche (4) : Mini-T 2.0	Ruote ant./post., bianche (4): Mini-T 2.0
LOS41011	FR/RR Wheel, Yellow (4): Mini-T 2.0	Front/Heck-Reifen, gelb (4): Mini-T 2.0	Roue avant/arrière, jaune (4) : Mini-T 2.0	Ruote ant./post., gialle (4): Mini-T 2.0
LOS210014	Body, Blue/White: Mini-T 2.0	Karosserie, blau/weiß: Mini-T 2.0	Carrosserie, bleu/blanche : Mini-T 2.0	Carrozzeria, blu/bianco: Mini-T 2.0
LOS210015	Body, Gray/White: Mini-T 2.0	Karosserie, grau/weiß: Mini-T 2.0	Carrosserie, grise/blanche : Mini-T 2.0	Carrozzeria, grigio/bianco: Mini-T 2.0
LOS210013	Body, Red/White: Mini-T 2.0	Karosserie, rot/weiß: Mini-T 2.0	Carrosserie, rouge/blanche : Mini-T 2.0	Carrozzeria, rosso/bianco: Mini-T 2.0
LOS210017	Body, Red: Mini-T 2.0 BL	Karosserie, rot: Mini-T 2.0 BL	Carrosserie, rouge : Mini-T 2.0 BL	Carrozzeria, rosso: Mini-T 2.0 BL
LOS210018	Body, Blue: Mini-T 2.0 BL	Karosserie, blau: Mini-T 2.0 BL	Carrosserie, bleue : Mini-T 2.0 BL	Carrozzeria, blu: Mini-T 2.0 BL

PART #	ENGLISH	DEUTSCH	FRANÇAIS	ITALIANO
DYNC0095	Adapter: EC2 Device/Banana Plugs (4mm)	Adapter: EC2-Gerät/Bananen-Stecker (4 mm)	Adaptateur : dispositif EC2/fiches bananes (4 mm)	Adattatore: Dispositivo EC2/Spine a banana (4 mm)
DYNT2010	Machined Nut Driver Set 4pc.MET	Set gefräste Steckschlüssel, 4tlg., metrisch	Ensemble tourne-écrou usiné 4pc métrique	Set di chiavi metriche (4)
LOS216001	Body Clips (6):Mini	Gehäuseklemmen (6):Mini	Clips de carrosserie (6) : Mini	Clip carrozzeria (6) Mini
LOS311001	Front Pivot, Aluminum: Mini-T 2.0	Vorderes Drehgelenk, Aluminium: Mini-T 2.0	Pivot avant, aluminium : Mini-T 2.0	Pivot anteriore, alluminio: Mini-T 2.0
LOS311002	Bellcranks and Drag Link, Alumimium: Mini-T 2.0	Umlenkhebel und Lenkzwischenstange, Aluminium: Mini-T 2.0	Leviers coulés et barre de direction, aluminium : Mini-T 2.0	Leve a squadra e tirante, alluminio: Mini-T 2.0
LOS311003	Caster Block, 0 Degree, L/R, Aluminum: Mini-T 2.0	Radblock, 0 Grad, links/rechts, Aluminium: Mini-T 2.0	Bloc de roulettes, 0 degré, gauche/droite, aluminium : Mini-T 2.0	Caster block, 0° SX/DX, alluminio: Mini-T 2.0
LOS311005	Hub Set, Rear, Aluminum: Mini-T 2.0	Nabensatz, hinten, Aluminium: Mini-T 2.0	Ensemble moyeu, arrière, aluminium : Mini-T 2.0	Set mozzo, post., alluminio: Mini-T 2.0
LOS311006	Pivot Block Set, Rear, Aluminum: Mini-T 2.0	Hinterer Lagerblocksatz, Aluminium: Mini-T 2.0	Ensemble de blocs pivots, arrière, aluminium : Mini-T 2.0	Set blocchi pivot post., alluminio: Mini-T 2.0
LOS311007	Front Brace Set, Aluminum: Mini-T 2.0	Frontstrebensatz, Aluminium: Mini-T 2.0	Ensemble support avant, aluminium : Mini-T 2.0	Set bretella ant., alluminio: Mini-T 2.0
LOS311008	Servo Mount Set, Aluminum: Mini-T 2.0	Servohalterungssatz, Aluminium: Mini-T 2.0	Ensemble support de servo, aluminium : Mini-T 2.0	Set supporto servo, alluminio: Mini-T 2.0
LOS311009	Camber Block, Front, Aluminum: Mini-T 2.0	Vorderer Radsturzblock, Aluminium: Mini-T 2.0	Cale de carrossage, avant, aluminium : Mini-T 2.0	Blocco camber ant., alluminio: Mini-T 2.0
LOS311010	Servo Arm, Aluminum: Mini-T 2.0	Servoarm, Aluminium: Mini-T 2.0	Bras de servo, aluminium : Mini-T 2.0	Squadretta servo, alluminio: Mini-T 2.0
LOS312004	Hex Set, Rear Axle, Aluminum: Mini-T 2.0	Sechskantsatz, Hinterachse, Aluminium: Mini-T 2.0	Ensemble écrou hexagonal, axe arrière, aluminium : Mini-T 2.0	Set hex, assale post., alluminio: Mini-T 2.0
LOS312005	Machined Aluminum Motor Plate:Mini-T 2.0	Motorplatte aus gefrästem Aluminium:Mini-T 2.0	Plaque moteur en aluminium usiné : Mini-T 2.0	Piastra motore alluminio lavorato: Mini-T 2.0
MIP20065	CVD Rebuild Kit: Losi Mini T/B 2.0	CVD-Umbausatz: Losi Mini T/B 2.0	Kit de reconstruction CVD : Losi Mini T/B 2.0	Kit ricostruzione CVD: Losi Mini T/B 2.0
MIP20070	Race TopShaft & Idler Gear Set: Losi Mini T 2.0	Race Obere Welle & Zwischenradsatz: Losi Mini T 2.0	Ensemble arbre supérieur et pignon intermédiaire Race : Losi Mini T 2.0	Set ingr. folle e albero superiore gara: Losi Mini T 2.0
MIP20080	Slipper Clutch Kit: Losi Mini T 2.0	Gleitkupplungssatz: Losi Mini T 2.0	Kit d'embrayage à friction : Losi Mini T 2.0	Set frizione antisaltellamento: Losi Mini T 2.0
MIP20090	MIP Ball Diff Kit, Losi Mini-T/B 2.0 Series	MIP Gelenk Differentialgetriebe-Set, Losi Mini-T/B 2.0 Series	Kit différentiel à billes MIP, série Losi Mini-T/B 2.0	Kit diff. a sfera MIP, Losi Mini-T/B 2.0
PRO356000	1/16 Axis Light Weight Clear Body: Mini-B	1/16-Achse, leicht, transparent: Mini-B	Carrosserie transparente légère 1/16 Axis : Mini-B	Carrozzeria trasparente leggera 1/16 Axis: Mini-B
RPM72082	Heavy Duty Front A-arms: Losi Mini-T 2.0/Mini-B	Heavy-Duty-A-Arme vorne: Losi Mini-T 2.0/Mini-B	Bras de commande A avant hautement résistants : Losi Mini-T 2.0/Mini-B	Bracci ad A per impieghi gravosi ant.: Losi Mini-T 2.0/Mini-B
RRP1817	Hard Blackened Steel Mini Pinion 2mm, .5 Mod 17T	Mini-Ritzel 2mm, harter geschwärtzter Stahl, 0,5 Modul, 17T	Mini pignon en acier dur noirci 2 mm, mod. 0,5, 17T	Mini pignone acciaio temprato e brunito 2 mm, .5 Mod 17T
RRP1818	Hard Blackened Steel Mini Pinion 2mm, .5 Mod 18T	Mini-Ritzel 2mm, harter geschwärtzter Stahl, 0,5 Modul, 18T	Mini pignon en acier dur noirci 2 mm, mod. 0,5, 18T	Mini pignone acciaio temprato e brunito 2 mm, .5 Mod 18T
SPMXCA320	Adapter: IC3 Battery / IC2 Device; 6	Adapter: IC3 Akku/IC2-Gerät; 6	Adaptateur : Batterie IC3/dispositif IC2 ; 6	Adattatore: Batteria IC3 / Dispositivo IC2; 6
SPMXCA321	Adapter: IC2 Device / EC2 Battery	Adapter: IC2-Gerät/EC2-Akku	Adaptateur : dispositif EC2/batterie IC2	Adattatore: Dispositivo IC2 / Batteria IC2
TLR310000	Front Wing, Mount: Mini-B, BL	Vorderflügel, Halterung: Mini-B, BL	Aile avant, support : Mini-B, BL	Supporto ala anteriore: Mini-B, BL
TLR310001	Carbon Wing Washer: Mini-B, BL	Tragflächen-Unterlegscheibe, Karbon: Mini-B, BL	Rondelle d'aile en carbone : Mini-B, BL	Rondella ala carbonio: Mini-B, BL
TLR312000	CVA Driveshaft Set: Mini-B, BL	CVA-Antriebswellensatz: Mini-B, BL	Ensemble d'arbre de transmission CVA : Mini-B, BL	Set albero trasmissione CVA: Mini-B, BL
TLR312001	Rear Hub, CVA: Mini-B, BL	Hinterer Nabe, CVA: Mini-B, BL	Moyeu arrière, CVA : Mini-B, BL	Mozzo posteriore, CVA: Mini-B, BL
TLR312002	Grooved Slipper Plate Set: Mini-B, BL	Gerillter Gleiterplattensatz: Mini-B, BL	Ensemble de plaques de sabot rainurées : Mini-B, BL	Set piastra scorrimento scanalata: Mini-B, BL
TLR313000	Front Shock Set Complete, Aluminum: Mini-B, BL	Vorderer Stoßdämpfersatz komplett, Aluminium: Mini-B, BL	Ensemble d'amortisseurs avant complet, aluminium : Mini-B, BL	Set completo ammortizzatori ant., alluminio: Mini-B, BL
TLR313001	Rear Shock Set Complete, Aluminum: Mini-B, BL	Hinterer Stoßdämpfersatz komplett, Aluminium: Mini-B, BL	Ensemble d'amortisseurs arrière complvet, aluminium : Mini-B, BL	Set completo ammortizzatori post., alluminio: Mini-B, BL
TLR313002	Front Spring 3.8lb/in: Mini-B, BL	Vordere Feder, 3,8lb/in: Mini-B, BL	Ressort avant 0,43 Nm (3,8 lbs-po) : Mini-B, BL	Molla anteriore 3,8 lb/in: Mini-B, BL
TLR314001	Front Sway Bar Set: Mini-B, BL	Front-Schwingensatz: Mini-B, BL	Ensemble de barres stabilisatrices avant : Mini-B, BL	Set barra antirollio ant.: Mini-B, BL
TLR314002	Rear Sway Bar Set: Mini-B, BL	Heck-Schwingensatz: Mini-B, BL	Ensemble de barres stabilisatrices arrière : Mini-B, BL	Set barra antirollio post.: Mini-B, BL
TLR314003	Camber Block Front V2, Aluminum: Mini-B, BL	Vorderer Radsturzblock V2, Aluminum: Mini-B, BL	Cale de carrossage avant V2, aluminium : Mini-B, BL	Blocco camber ant. V2, alluminio: Mini-B, BL
TLR314004	Rear Sway Bar Mount: Mini-B, BL	Halterung Heck-Schwingev: Mini-B, BL	Support de barres stabilisatrices arrière : Mini-B, BL	Supporto barra antirollio post.: Mini-B, BL
TLR314005	Adjustable Aluminum Pivot Set, C & D: Mini-B, BL	Anpassbarer Drehgelenksatz, Aluminium, C & D: Mini-B, BL	Ensemble de pivots ajustable en aluminium, C & D : Mini-B, BL	Set pivot regolabile alluminio, C & D: Mini-B, BL
TLR314006	Insert Set, Adjustable Pivot: Mini-B, Drag Car	Einbau-Satz, anpassbares Drehgelenk: Mini-B, Drag Car	Ensemble d'inserts, pivot ajustable : Mini-B, Drag Car	Set inserti, pivot regolabile: Mini-B, Drag Car
SPMXC1020	Smart S120 USB-C Charger, 1x20W	Smart S120 USB-C-Ladegerät, 1 x 20 W	Chargeur Smart S120 USB-C, 1x20 W	Caricabatterie Smart S120 USB-C, 1x20 W
SP-MX6502SH2	650mAh 2S 7.4V 30C Mini LiPo; IC2	650 mAh 2S 7,4 V 30C Mini LiPo; IC2	Mini LiPo 650 mAh 2S 7,4 V 30C ; IC2	650 mAh 2S 7,4V 30C Mini LiPo; IC2
SPMX652SH2	650mAh 2S 7.4V Smart G2 30C LiPo; IC2	650 mAh 2S 7,4 V Smart G2 30C LiPo; IC2	LiPo Smart G2 30C 650 mAh 2S 7,4 V ; IC2	650 mAh 2S 7,4V Smart G2 30C LiPo; IC2
SP-MX8102SH2	810mAh 2S 7.4V 50C Mini LiPo; IC2	810 mAh 2S 7,4 V 50C Mini LiPo; IC2	Mini LiPo 810 mAh 2S 7,4 V 50C ; IC2	810 mAh 2S 7,4V 50C Mini LiPo; IC2



MINI-T™ 1:18 BRUSHLESS 2WD TRUCK, RTR

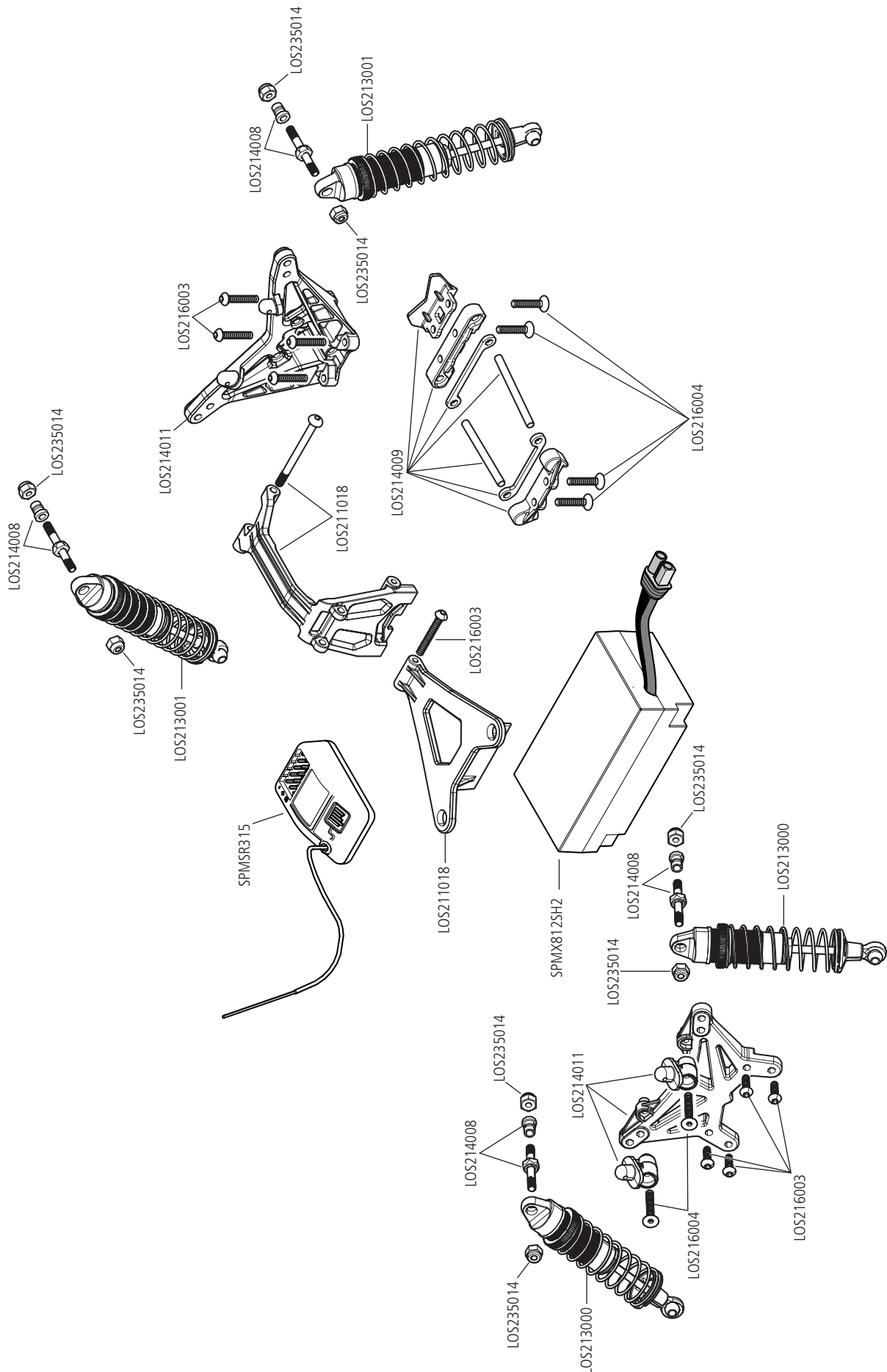
EXPLODED VIEW // EXPLOSIONSZEICHNUNG // VUE ÉCLATÉE DES PIÈCES // VISTA ESPLOSA DELLE PARTI





MINI-T™ 1:18 BRUSHLESS 2WD TRUCK, RTR

EXPLODED VIEW // EXPLOSIONSZEICHNUNG // VUE ÉCLATÉE DES PIÈCES // VISTA ESPLOSA DELLE PARTI





WWW.LOSI.COM