

AeroScout™ S 2 1.1m RTF Basic Quick Start Guide

1 Practice With RealFlight

Use the included copy of RealFlight™ Trainer Edition to practice flying the AeroScout™ S 2 1.1m before your first and future flights. If you don't already have a compatible PC equipped with Microsoft Windows® 10 or 11, scan the QR code to find one or visit: horizonhobby.cc/findapcforrf.

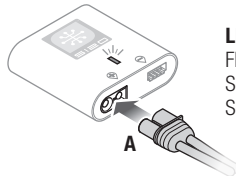
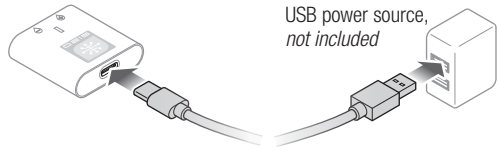


2 Charge the Flight Battery



CAUTION: Follow all charger and battery instructions and warnings exactly. Mishandling of LiPo batteries can result in a fire, personal injury and/or property damage.

When using the recommended Spektrum™ Smart G2 Air Powerstage Bundle 2 (SPMXPSA200, sold separately), connect the charger to a suitable USB power source. Connect the battery power lead (A) to begin the charge cycle.

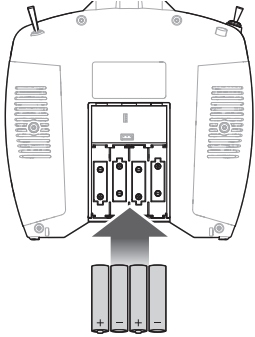


LED Indications

- Flashing purple: Charging
- Solid green: Charging complete
- Solid red: Charging error

When not using the recommended Powerstage bundle, follow the instructions included with the chosen charger and battery.

3 Install the 4 AA Batteries in the DXS transmitter

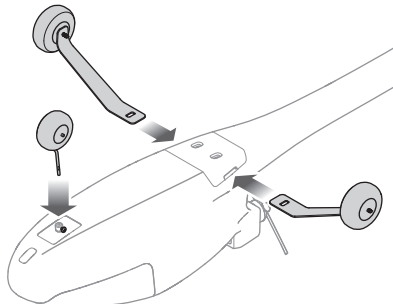


4 Assemble the Aircraft

Refer to the aircraft instruction manual for complete step-by-step instructions. Watch the assembly video by scanning this QR code or visit: www.horizonhobby.cc/as2assembly.

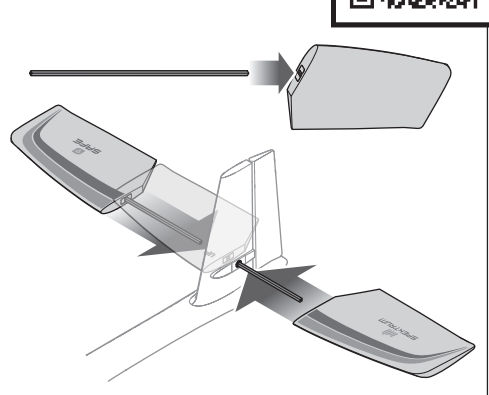


Landing Gear



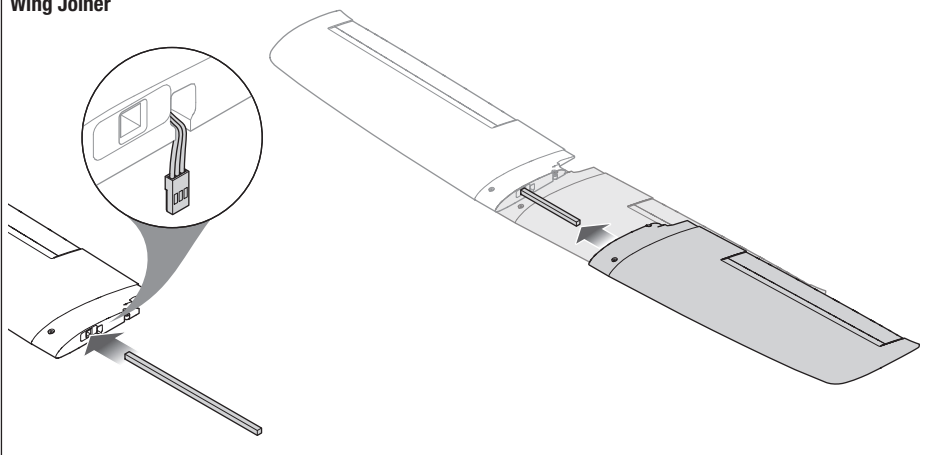
Slide the main gear in the slots until they lock. Insert the nose gear in the collar and tighten the screw against the flat-spot on the gear wire.

Horizontal Tail



4 Assemble the Aircraft (continued)

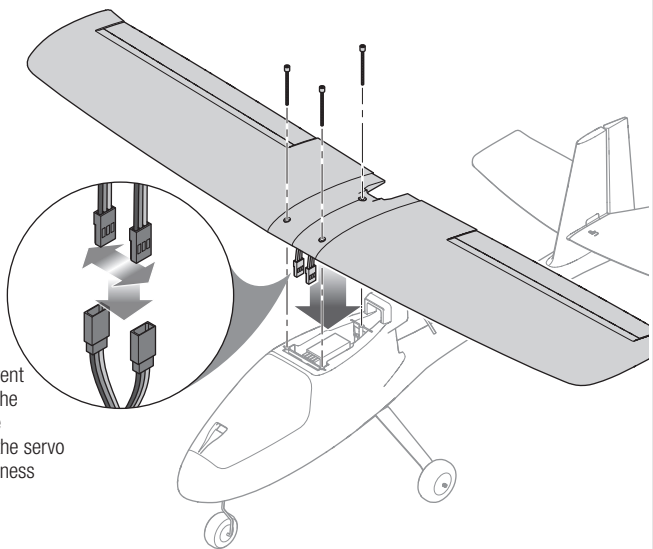
Wing Joiner



Wing Install

The aileron servo leads may be connected to either side of the installed y-harness.

IMPORTANT: If the servo leads and the y-harness wires are different colors, match the orange wire of the servo lead to the white wire of the y-harness and the brown wire of the servo lead to the black wire of the y-harness when inserting the connectors.



5 Preflight and Flying

When you're ready to fly, follow all of the steps listed in the manual and on the included Preflight Checklist card. You can also scan this QR code to watch a video that covers more details of the Preflight Checklist or visit: horizonhobby.cc/as2preflight.



Then, scan this QR code to watch a video that shows how to fly the aircraft or visit: horizonhobby.cc/as2flying

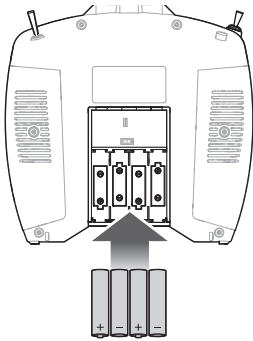


1 Üben mit RealFlight

Verwenden Sie die mitgelieferte RealFlight Trainer Edition, um das Fliegen des AeroScout S 2 1,1m vor Ihren ersten und künftigen Flügen zu üben. Wenn Sie noch keinen kompatiblen PC mit Microsoft Windows 10 oder 11 haben, scannen Sie den QR-Code, um einen zu finden, oder besuchen Sie uns: horizonhobby.cc/findapcforrf.



3 Setzen Sie 4 AA-Akkus in den DXS-Sender ein.



2 Flug-Akku laden

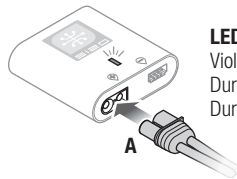


ACHTUNG: Alle Anweisungen und Warnungen sind genau zu befolgen. Eine unsachgemäße Handhabung der LiPo-Akkus können einen Brand sowie Personen- und/oder Sachschäden verursachen.

Wenn Sie das empfohlene Spektrum Smart G2 Air Powerstage Bundle 2 (SPMXPSA200, separat erhältlich) verwenden, schließen Sie das Ladegerät an eine geeignete USB-Stromquelle an. Schließen Sie das Stromkabel des Akkus (A), um den Ladezyklus zu starten.



USB-Stromquelle,
nicht im Lieferumfang
enthalten



LED-Anzeige

Violettfarben blinkend: Lädt
Durchgängig grün: Laden abgeschlossen
Durchgängig rot: Ladefehler

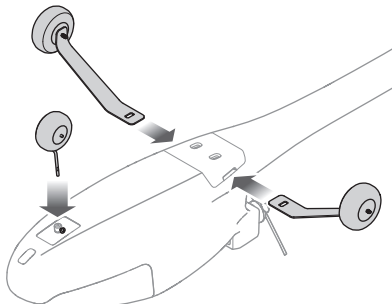
Wenn Sie nicht das empfohlene Powerstage-Paket verwenden, befolgen Sie die Anweisungen, die dem gewählten Ladegerät und Akku beiliegen.

4 Flugzeug zusammenbauen

Eine vollständige Schritt-für-Schritt-Anleitung entnehmen Sie der Bedienungsanleitung des Fluggeräts. Sehen Sie sich das Montagevideo an – scannen Sie dazu diesen QR-Code oder besuchen Sie: www.horizonhobby.cc/as2assembly.



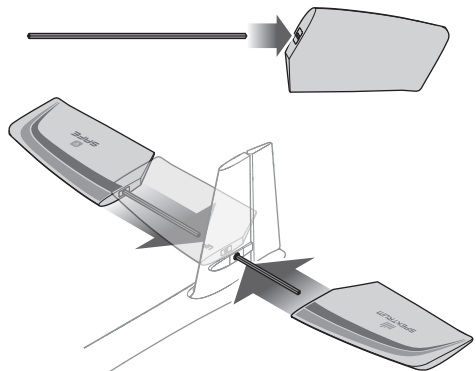
Fahrwerk



Das Hauptgetriebe bis zum Einrasten in die Schlitzte schieben.

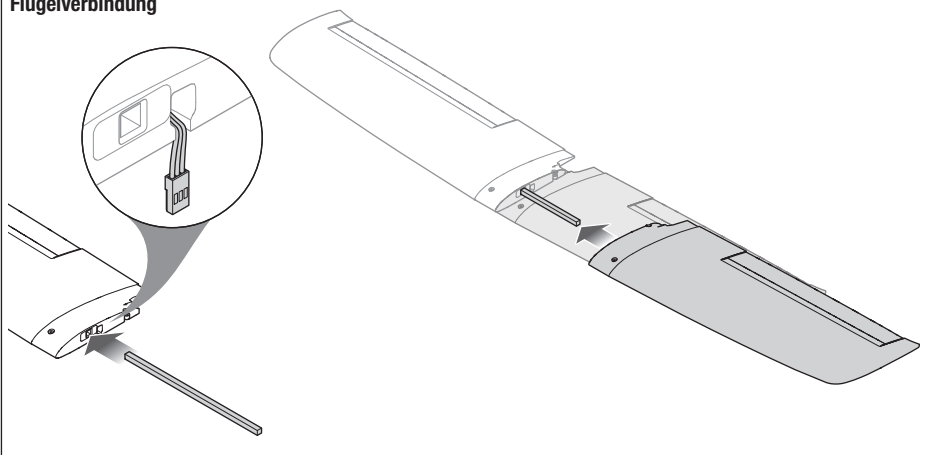
Das Bugfahrwerk in die Hülse einfügen und die Schraube an der Flachstelle des Fahrwerk-Kabels festziehen.

Höhenleitwerk



4 Zusammenbau des Luftfahrzeugs (Fortsetzung)

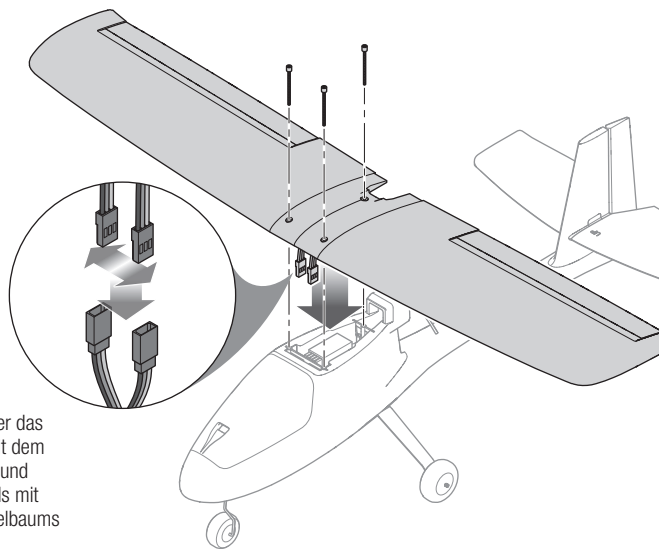
Flügelverbindung



Montage der Tragflächen

Die Querruder-Servokabel können an beiden Seiten des installierten Y-Kabelbaums angeschlossen werden.

WICHTIG: Wenn die Servokabel und die Kabel des Y-Kabelbaums unterschiedliche Farben haben, muss beim Einstecken der Stecker das orange Kabel des Servokabels mit dem weißen Kabel des Y-Kabelbaums und das braune Kabel des Servokabels mit dem schwarzen Kabel des Y-Kabelbaums verbunden werden.



5 Vor dem Flug und Fliegen

Wenn Sie bereit zum Fliegen sind, befolgen Sie alle Schritte, die im Handbuch und auf der beiliegenden Checkliste vor dem Flug aufgeführt sind. Sie können auch diesen QR-Code scannen und ein Video ansehen, das weitere Details der Checkliste vor dem Flug enthält, oder besuchen Sie: horizonhobby.cc/as2preflight



Scannen Sie dann diesen QR-Code und sehen Sie ein Video an, das zeigt, wie man das Flugzeug fliegt, oder besuchen Sie: horizonhobby.cc/as2flying



1 Entraînez-vous avec RealFlight

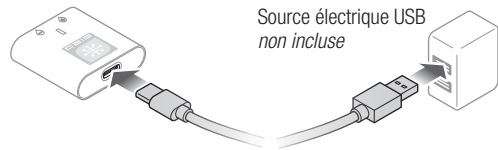
Utilisez la copie incluse de RealFlight Trainer Edition pour vous entraîner à piloter l'AeroScout S 2 1,1 m avant votre premier vol et vos vols futurs. Si vous ne disposez pas encore d'un PC compatible équipé de Microsoft Windows 10 ou 11, scannez le code QR pour en trouver un ou visitez le site : horizonhobby.cc/findapcforrf.



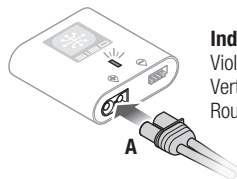
2 Charger la batterie de vol

ATTENTION : Toutes les instructions et mises en garde doivent être strictement suivies. La mauvaise manipulation des batteries Li-Po pourrait provoquer un incendie, des dommages corporels et/ou matériels.

Lorsque vous utilisez l'ensemble Spektrum Smart G2 Air Powerstage 2 (SPMXPSA200, vendu séparément) recommandé, connectez le chargeur à une source d'alimentation USB appropriée. Branchez le câble d'alimentation de la batterie (A) pour commencer le cycle de charge.



Source électrique USB
non incluse



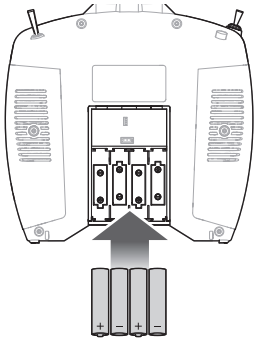
Indicateurs DEL

Violet clignotant : Chargement
Vert fixe : Charge terminée
Rouge fixe : Erreur de chargement

A

Si vous n'utilisez pas l'ensemble Powerstage recommandé, suivez les instructions fournies avec le chargeur et la batterie choisis.

3 Installez les 4 piles AA dans l'émetteur DXS

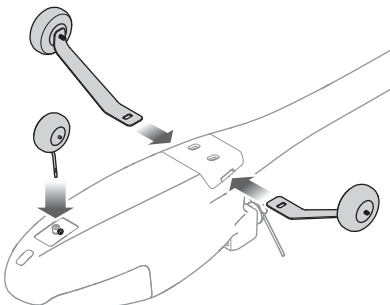


4 Assembler l'appareil

Consultez le manuel d'instructions pour obtenir des instructions étape par étape complètes. Regardez la vidéo d'assemblage en scannant ce code QR ou visitez : www.horizonhobby.cc/as2assembly.



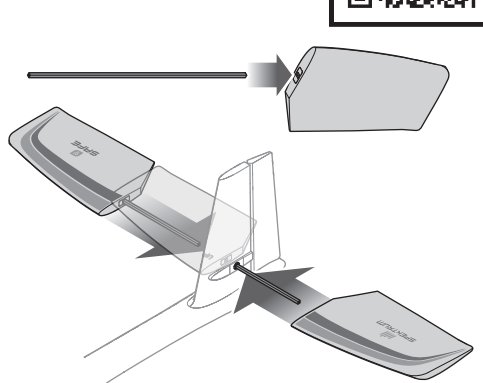
Train d'atterrissage



Faites glisser le train principal dans les fentes jusqu'au verrouillage.

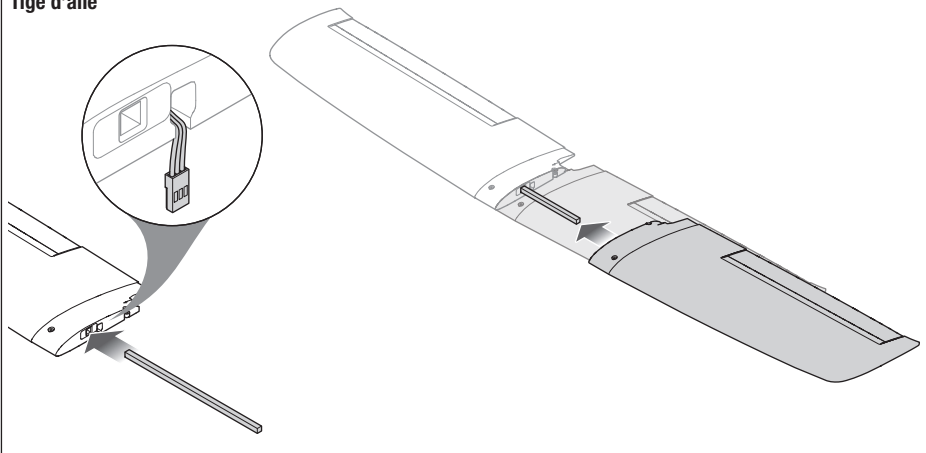
Insérez le train avant dans le collier et serrez la vis contre le méplat sur le câble du train.

Empennage horizontal



4 Assemblage de l'avion (suite)

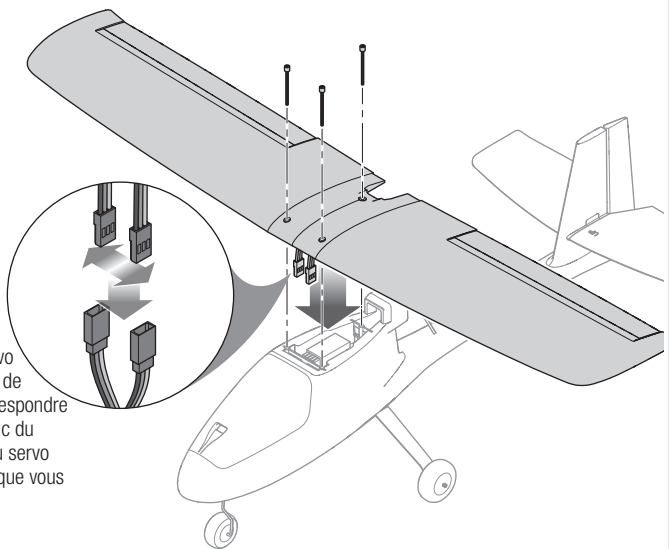
Tige d'aile



Installation de l'aile

Les fils du servo d'aileron peuvent être connectés d'un côté ou de l'autre du faisceau en Y installé.

IMPORTANT : si les fils du servo et les fils du faisceau en Y sont de couleurs différentes, faites correspondre le fil orange du servo au fil blanc du faisceau en Y et le fil noir du servo au fil noir du faisceau en Y lorsque vous insérez les connecteurs.



5 Pré-vol et vol

Lorsque vous êtes prêt à voler, suivez toutes les étapes énumérées dans le manuel et sur la carte de liste de contrôles avant le décollage incluse. Vous pouvez également scanner ce code QR pour regarder une vidéo qui présente plus en détail la liste de contrôles avant le décollage ou rendez-vous sur : horizonhobby.cc/as2preflight.



Ensuite, scannez ce code QR pour regarder une vidéo qui montre comment piloter l'avion ou visitez : horizonhobby.cc/as2flying



1 Esercitati con RealFlight

Utilizza la copia inclusa di RealFlight Trainer Edition per esercitarti a pilotare l'AeroScout S 2 1.1m prima e dopo averlo portato in volo per la prima volta. Se non disponi già di un PC compatibile con Microsoft Windows 10 o 11, scansiona il codice QR per trovarne uno, oppure visita: horizonhobby.cc/findapcforrf.

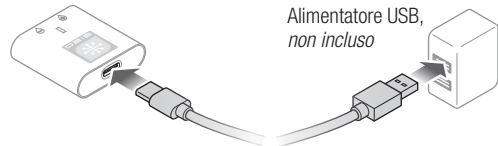


2 Caricare la batteria di bordo

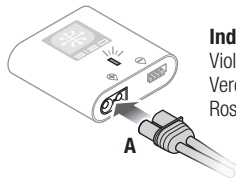


ATTENZIONE: È necessario osservare rigorosamente tutte le istruzioni e le avvertenze. L'utilizzo improprio delle batterie Li-Po può causare incendi, lesioni personali e/o danni alle proprietà.

Quando si utilizza lo Spektrum Smart G2 Air Powerstage Bundle 2 consigliato (SPMXP2A200, venduto separatamente), collegare il caricabatterie a una fonte di alimentazione USB adeguata. Collegare il cavo di alimentazione della batteria (A) per avviare il ciclo di carica.



Alimentatore USB,
non incluso



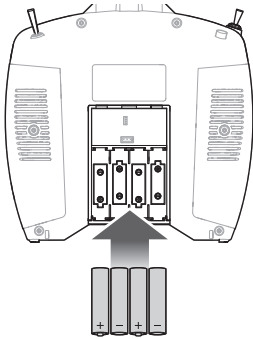
Indicazioni LED

Viola lampeggiante: In carica
Verde fisso: Carica completato
Rosso fisso: Errore del caricatore

A

Quando non si utilizza il bundle Powerstage consigliato, seguire le istruzioni fornite con il caricabatterie e la batteria scelti.

3 Installare le 4 batterie AA nella trasmittente DXS

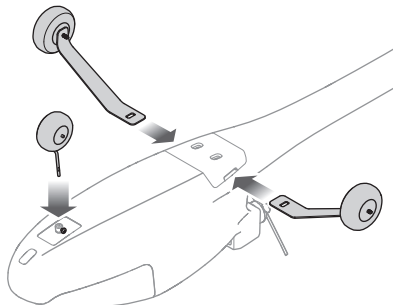


4 Assemblaggio dell'aeromodello

Fare riferimento al manuale di istruzioni dell'aeromodello per istruzioni dettagliate passo dopo passo. Guarda il video di montaggio scansionando questo codice QR o visita: www.horizonhobby.cc/as2assembly.



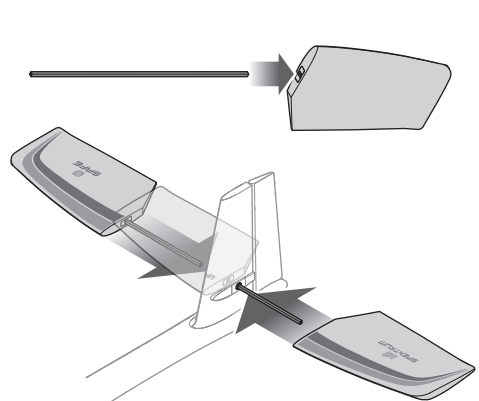
Carrello di atterraggio



Far scorrere il carrello principale nelle fessure finché non si blocca.

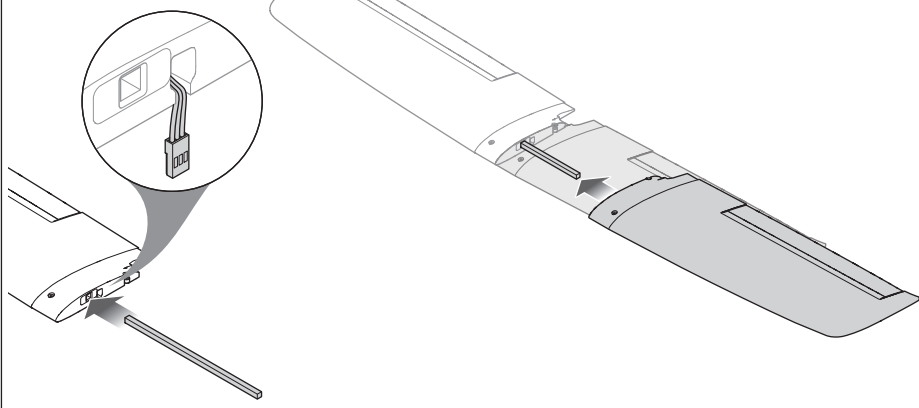
Inserire il carrello anteriore nel collare e stringere la vite contro il punto piatto sulla gamba del carrello.

Piano di coda orizzontale



4 Assemblaggio dell'aeromobile (continua)

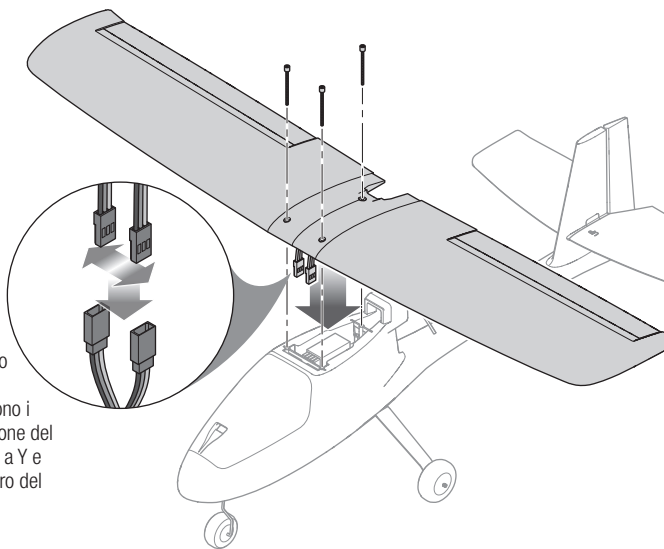
Giunto ala



Montaggio dell'ala

I cavi del servo dell'alettono possono essere collegati a entrambi i lati del cablaggio a Y installato.

IMPORTANTE: se i cavi del servo e quelli del cablaggio a Y sono di colori diversi, quando si inseriscono i connettori, collegare il filo arancione del servo al filo bianco del cablaggio a Y e il filo marrone del servo al filo nero del cablaggio a Y.



5 Prevolo e volo

Per prepararti al volo, segui tutti i passaggi elencati nel manuale e nella scheda di controllo prevolo inclusa. Puoi anche scansionare questo codice QR per guardare un video che illustra più dettagliatamente la checklist prevolo, oppure visita: horizonhobby.cc/as2preflight.



Quindi, scansiona questo codice QR per guardare un video che mostra come pilotare l'aereo, oppure visita: horizonhobby.cc/as2flying

