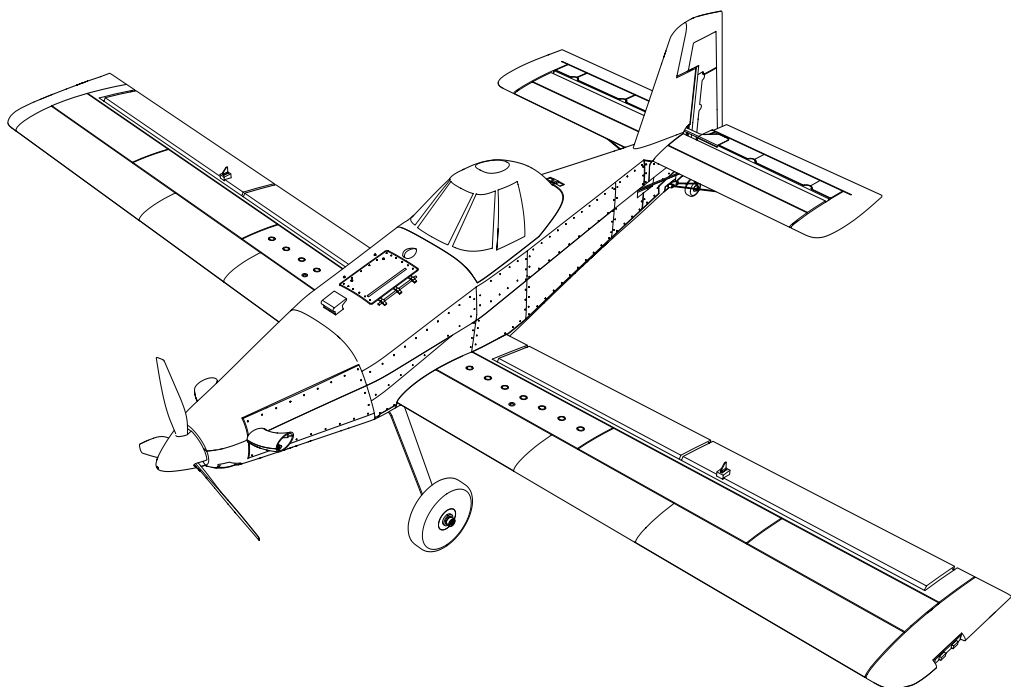


UMX™ Air Tractor



Scan the QR code and select the Manuals and Support quick links from the product page for the most up-to-date manual information.

Scannen Sie den QR-Code und wählen Sie auf der Produktseite die Quicklinks Handbücher und Unterstützung, um die aktuellsten Informationen zu Handbüchern.

Scannez le code QR et sélectionnez les liens rapides Manuals and Support sur la page du produit pour obtenir les informations les plus récentes sur le manuel.

Scannerizzare il codice QR e selezionare i Link veloci Manuali e Supporto dalla pagina del prodotto per le informazioni manuali più aggiornate.



EFLU16450

Instruction Manual
Bedienungsanleitung
Manuel d'utilisation
Manuale di Istruzioni

AVVISO

Tutte le istruzioni, le garanzie e altri documenti pertinenti sono soggetti a modifiche a totale discrezione di Horizon Hobby, LLC. Per una documentazione aggiornata sul prodotto, visitare il sito www.horizonhobby.com o towerhobbies.com e fare clic sulla sezione Support del prodotto.

CONVENZIONI TERMINOLOGICHE

I seguenti termini vengono utilizzati in tutta la documentazione relativa al prodotto per indicare il livello di eventuali danni connessi all'utilizzo di questo prodotto:

AVVERTENZA: indica procedure che, se non debitamente seguite, determinano la probabilità di danni alle cose, danni collaterali e gravi lesioni alle persone OPPURE una probabilità elevata di lesioni superficiali alle persone.

ATTENZIONE: indica procedure che, se non debitamente seguite, determinano la probabilità di danni alle cose E la possibilità di gravi lesioni alle persone.

AVVISO: indica procedure che, se non debitamente seguite, possono determinare la possibilità di danni alle cose E la possibilità minima o nulla di lesioni alle persone.



AVVERTENZA: leggere PER INTERO il manuale di istruzioni per acquisire dimestichezza con le caratteristiche del prodotto prima di metterlo in funzione. Un uso improprio del prodotto può causare danni al prodotto stesso e ai beni personali e provocare gravi lesioni alle persone.

Questo è un prodotto sofisticato per appassionati di modellismo. Deve essere utilizzato in modo attento e responsabile e richiede alcune conoscenze basilari di meccanica. L'uso improprio o irresponsabile di questo prodotto potrebbe causare lesioni alle persone o danni al prodotto stesso o ad altre cose. Questo prodotto non deve essere utilizzato dai bambini senza la diretta supervisione di un adulto. Non utilizzare componenti incompatibili o modificare il prodotto in maniera diversa da quanto riportato nelle istruzioni fornite da Horizon Hobby, LLC. Il presente manuale contiene le istruzioni per la sicurezza, l'uso e la manutenzione del prodotto. È fondamentale leggere e seguire tutte le istruzioni e le avvertenze riportate nel manuale prima di montare, impostare o usare il prodotto per poterlo utilizzare correttamente ed evitare di causare danni alle cose o gravi lesioni alle persone.

ETÀ CONSIGLIATA: almeno 14 anni. Questo non è un giocattolo.

Precauzioni e avvertenze sulla sicurezza

L'utente di questo prodotto è l'unico responsabile del corretto utilizzo del medesimo in modo tale da non risultare pericoloso per sé stesso e gli altri e da non danneggiare il prodotto stesso o i beni altrui.

- Mantenere sempre la distanza di sicurezza in tutte le direzioni attorno al modello per evitare collisioni o danni. Questo modello è controllato da un segnale radio soggetto a interferenze provenienti da diverse sorgenti non controllabili dall'utilizzatore. Tali interferenze possono provocare perdite momentanee di controllo.
- Utilizzare sempre il modello in spazi liberi da veicoli, traffico e persone.
- Seguire sempre scrupolosamente le istruzioni e le avvertenze sia per il modello che per tutti gli accessori (caricabatteria, pacchi batteria ricaricabili, ecc.).
- Tenere sempre le sostanze chimiche, le parti piccole e i componenti elettrici fuori dalla portata dei bambini.
- Evitare sempre il contatto con l'acqua di tutte le apparecchiature che non sono state appositamente progettate a tale scopo. L'umidità danneggia i componenti elettronici.
- Non mettere in bocca le parti del modello. Potrebbe essere pericoloso e persino mortale.
- Non utilizzare il modello se le batterie della trasmittente sono poco cariche.
- Tenere sempre il velivolo in vista e sotto controllo.
- Usare sempre batterie completamente cariche.
- Tenere sempre la trasmittente accesa quando il velivolo viene alimentato.
- Rimuovere sempre le batterie prima dello smontaggio.
- Tenere sempre pulite le parti mobili.
- Tenere sempre i componenti asciutti.
- Lasciare sempre che i componenti si raffreddino dopo l'uso prima di toccarli.
- Rimuovere sempre le batterie dopo l'uso.
- Accertarsi sempre che il failsafe sia impostato correttamente prima del volo.
- Non utilizzare mai velivoli con cablaggi danneggiati.
- Non toccare mai le parti in movimento.



ATTENZIONE AI PRODOTTI CONTRAFFATTI: se è necessario sostituire la ricevente Spektrum in dotazione con uno dei prodotti Horizon Hobby, si raccomanda di acquistare sempre da Horizon Hobby, LLC o da un suo rivenditore autorizzato per essere certi dell'autenticità e della qualità del prodotto Spektrum. Horizon Hobby, LLC nega ogni assistenza tecnica e garanzia a titolo esemplificativo, ma non esaustivo in merito alla compatibilità e alle prestazioni di prodotti contraffatti o dichiarati compatibili con la tecnologia DSM o Spektrum.

Registrazione

Registra il tuo prodotto oggi stesso per unirti alla nostra mailing list e ricevere tutti gli aggiornamenti sui prodotti, le offerte e le novità E-flite.



Indice

Consigli generali per binding e failsafe.....	49
Spegnimento per bassa tensione (LVC).....	50
Configurazione del trasmettitore	50-51
Binding del trasmettitore e del ricevitore.....	52
Telemetria integrata.....	52
Tecnologia SAFE® Select.....	52
Differenze tra le modalità SAFE e AS3X.....	53
Disattivazione e attivazione di SAFE Select.....	53
Trasmettenti DXe e DXS	53
Attivazione del ricevitore/ESC e installazione della batteria	54
Baricentro (CG)	54
Verifica della direzione dei comandi.....	55
Centraggio dei comandi	56
Lancio a mano	56
Elenco di controllo dopo il volo.....	56
Manutenzione e riparazioni	57
Smontaggio	57
Montaggio	57
Posizioni di fabbrica delle aste	57
Guida alla risoluzione dei problemi del sistema AS3X.....	58
Guida alla risoluzione dei problemi.....	58-59
Pezzi di ricambio.....	60
Parti consigliate	60
Pezzi opzionali e accessori.....	60
Garanzia	61
Garanzia e Assistenza - Informazioni per i contatti	62
Dichiarazione di conformità per l'Unione europea.....	62

Specifiche

Apertura alare	27.6" (702mm)
Lunghezza	17.8" (451mm)
Peso	Senza batteria: 138g (4.9 oz) Con la batteria 3S 300 mAh consigliata: 169 g

Elementi inclusi

Ricevitore/ ESC	Ricevitore Spektrum™ AS3X/SAFE (SPMA3193)
Motore	Outrunner Brushless 1208-2150 Kv, 12 poli
Servos	Alettoni: (2) servo offset corsa lunga 2,3 g (SPMSA2030LO) Flap: (1) servo lineare 2,9 g (SPMSH2040T)

Elementi consigliate

Trasmettente	DX6e DXS 2.4GHz (SPMR1010)
Batteria di bordo	Batteria 3S 11,1 V 300 mAh 30C LiPo (SPMX3003SJ30)
Caricabatterie	Compatibile con batteria LiPo 3S

Batterie opzionali

SPMX3002S30	Batteria 7,4V 300 mAh 2S 30C LiPo: PH
SPMXCA327	Adattatore: JST-RCY batteria / JST-PH dispositivo

Consigli generali per binding e failsafe

- Il ricevitore incluso è stato programmato specificamente per questo aeromodello. In caso di sostituzione del ricevitore, consultare il manuale del ricevitore per impostarlo correttamente.
- Tenersi lontani da grandi oggetti metallici durante il binding.
- Non puntare l'antenna della trasmettente direttamente al ricevitore durante la connessione.
- Il LED rosso sul ricevitore inizia a lampeggiare rapidamente quando il ricevitore entra in modalità di binding.
- Una volta collegato, il ricevitore mantiene le impostazioni di binding per la trasmettente a cui è stato associato fino a quando non si ripete al procedura di binding.
- Il failsafe si attiva se il ricevitore perde la comunicazione con la trasmettente. Il failsafe sposta il canale del gas in posizione di gas basso. I canali di rollio e beccheggio si muovono per stabilizzare il modello in una virata discendente.
- In caso di problemi, consultare la guida alla risoluzione dei problemi o, se necessario, contattare il servizio di assistenza di Horizon Hobby.

Spegnimento per bassa tensione (LVC)

Se si scarica una batteria LiPo al di sotto di 3 V per cella, in seguito non riuscirà più a mantenere la carica. Per proteggere la batteria di bordo dalla sovrascarica questo modello adotta il sistema LVC che toglie alimentazione al motore qualora la tensione della batteria scendesse troppo. Considerando che una parte dell'energia contenuta nella batteria serve ad alimentare il sistema di controllo del modello.

Quando il regime del motore scende e sale veloce vuol dire che il sistema LVC avvisa che la tensione della batteria è scesa sotto il livello minimo, quindi bisogna atterrare nel modo più rapido e sicuro possibile.

Scollegare sempre e togliere le batterie LiPo dall'aereo dopo ogni volo. Prima di riportarle bisogna caricarle a metà, verificando che ogni cella non scenda sotto i 3V. Se non si scollegano le batterie LiPo dal regolatore, si scaricano lentamente fino alla scarica completa, danneggiandosi. Per i primi voli impostare il timer del trasmettitore o di un altro contatempo, a 5 minuti. Nei voli successivi si aumenterà o diminuirà questo tempo basandosi su quanto rilevato nei primi voli del modello.

AVVISO: continuare a volare dopo l'avviso LVC potrebbe danneggiare le batterie.

Configurazione del trasmettitore

Se la trasmettitore lo consente, attivare la funzione di taglio gas. Attivare sempre il taglio del gas prima di avvicinarsi all'aeromodello.

Dual Rates (riduttori di corsa)

Per i voli iniziali si consiglia una bassa velocità.

AVVISO: Per accertarsi che la tecnologia AS3X funzioni correttamente, non abbassare i valori della velocità al di sotto del 50%.

AVVISO: Se si verificano oscillazioni ad alta velocità, consultare la guida alla risoluzione dei problemi per maggiori informazioni.

Expo

Dopo i voli iniziali, è possibile regolare il valore Expo per un migliore adattamento al proprio stile di volo.

Allarmi di telemetria	
Rx V / Rx V min	4.2V
Smart ESC / Allarme bassa tensione	3.4V
Batteria smart / avvio V min	4.0V

Impostazione delle trasmettenti serie NX

1. Accendere la trasmettente, premere la rotella di scorrimento, scorrere fino a **System Setup (Impostazione sistema)** e premere di nuovo sulla rotella.
Selezionare **YES (Si)**.
2. Andare in **Model Select (Scelta modello)** e scegliere **Add New Model (Aggiungi nuovo modello)** verso il fondo alla lista. Selezionare **Airplane Model Type (Tipo modello aeroplano)** scegliendo l'icona dell'aeroplano; poi selezionare **Create (Crea)**.
3. Impostare **Model Name (Nome modello)**: inserire il nome da assegnare al file del modello.
4. Andare su **Aircraft Type (Tipo aereo)** e scorrere fino alla selezione dell'ala, scegliere **Wing (Ala): 1 Ail 1 Flap Tail (Coda): Normale**
5. Selezionare **Main Screen (Schermata principale)**, premere sulla rotella per entrare in **Function List (Lista funzioni)**.
6. Andare nei menu **D/R (Dual Rate) ed Expo** per impostare **D/R ed Expo**.
7. Impostare **Dual Rate ed Expo: Alettone**
Impostare **Interruttore: Switch F**
Impostare **High Rates (Ratei alti): 100%, Expo 10% - Low Rates (Ratei bassi): 70%, Expo 5%**
8. Impostare **Dual Rate ed Expo: Elevatore**
Impostare **Interruttore: Switch C**
High Rates (Ratei alti): 100%, Expo 10% — Low Rates (Ratei bassi): 70%, Expo 5%
9. Impostare **Throttle Cut (Taglio gas); Interruttore: Switch H, Posizione: -100%**
10. Selezionare **Flap System (Sistema flap)**
Impostare **Interruttore: Switch D**
Impostare **Flap: POS 0: -100%, POS 1: 0%, POS 2: 100%**
Impostare **ELEV: POS 0: 0%, POS 1: 7%, POS 2: 15%**
Impostare **Speed (Velocità): 2.0 s**

Configurazione del trasmettitore

Impostazione delle trasmissioni serie DX

1. Accendere la trasmittente, premere la rotella di scorrimento, scorrere fino a **System Setup (Impostazione sistema)** e premere di nuovo sulla rotella. Selezionare **YES (Sì)**.
2. Andare in **Model Select (Scelta modello)** e scegliere **Add New Mode (Aggiungi nuovo modello)** in fondo alla lista. Il sistema chiede se si vuole creare un nuovo modello, selezionare **Create (Crea)**.
3. Impostare **Model Type (Tipo di modello)**: Selezionare **Airplane Model Type (Tipo modello aeroplano)** scegliendo l'icona dell'aeroplano.
Il sistema chiede di confermare il tipo di modello, i dati saranno resettati. Selezionare **YES (Sì)**.
4. Impostare **Model Name (Nome modello)**: inserire il nome da assegnare al file del modello.
5. Andare su **Aircraft Type (Tipo aereo)** e scorrere fino alla selezione dell'ala, scegliere **Wing (Ala): 1 Ail 1 Flap Tail (Coda): Normale**
6. Selezionare **Main Screen (Schermata principale)**, premere sulla rotella per entrare in **Function List (Lista funzioni)**.
7. Impostare **D/R (Dual Rate) ed Expo: Alettone**
Impostare **Interruttore: Switch F**
Impostare **High Rates (Ratei alti): 100%, Expo 10% - Low Rates (Ratei bassi): 70%, Expo 5%**
8. Impostare **D/R (Dual Rate) ed Expo: Elevatore**
Impostare **Interruttore: Switch C**
High Rates (Ratei alti): 100%, Expo 10% - Low Rates (Ratei bassi): 70%, Expo 5%
9. Impostare **Throttle Cut (Taglio gas); Interruttore: Switch H, Posizione: -100%**
10. Impostare **Flap**
Impostare **Interruttore: Switch D**
Impostare **Flap: POS 0: -100%, POS 1: 0%, POS 2: 100%**
Impostare **ELEV: POS 0: 0%, POS 1: 7%, POS 2: 15%**
Impostare **Speed (Velocità): 2.0 s**

Configurazione delle trasmissioni serie iX

1. Accendere la trasmittente e attendere che l'applicazione Spektrum AirWare si apra.
Selezionare l'icona della penna arancione nell'angolo in alto a sinistra; il sistema chiede di poter spegnere la trasmissione RF. Selezionare **PROCEED (PROCEDI)**.
2. Selezionare i tre punti nell'angolo in alto a destro nello schermo, poi selezionare **Add a New Mode (Aggiungi nuovo modello)**.
3. Selezionare **Model Option (Opzione modello)**, scegliere **DEFAULT**, scegliere **Airplane (Aereo)**.
Il sistema chiede se si vuole creare un nuovo modello ACRO; selezionare **Create (Crea)**.
4. Selezionare l'ultimo modello della lista, chiamato **Acro**. Toccare la parola Acro e rinominare il file con un nome a scelta.
5. Tenere premuta l'icona della freccia indietro nell'angolo in alto a sinistra dello schermo per tornare alla schermata principale.
6. Andare nel menu **Model Setup (Imposta modello)**. Selezionare **Aircraft Type (Tipo aeromodello)**. Il sistema chiede di poter spegnere la trasmissione RF. Selezionare **PROCEED (PROCEDI)**.
Toccare lo schermo per selezionare l'ala. Selezionare **1 Ail 1 Flap**.
7. Tenere premuta l'icona della freccia indietro nell'angolo in alto a sinistra dello schermo per tornare alla schermata principale.
8. Andare nel menu **Model Adjust (Regola modello)**.
9. Impostare **Dual Rate ed Expo**: Selezionare **Aileron (Alettone)**
Impostare **Interruttore: Switch F**
Impostare **High Rates (Ratei alti): 100%, Expo 10% - Low Rates (Ratei bassi): 70%, Expo 5%**
10. Impostare **Dual Rate ed Expo**: Selezionare **Elevator (Equilibratore)**
Impostare **Interruttore: Switch C**
High Rates (Ratei alti): 100%, Expo 10% - Low Rates (Ratei bassi): 70%, Expo 5%
11. Selezionare **Flap System (Sistema flap)**
Impostare **Interruttore: Switch D**
Impostare **Flap: POS 0: -100%, POS 1: 0%, POS 2: 100%**
Impostare **ELEV: POS 0: 0%, POS 1: 7%, POS 2: 15%**
Impostare **Speed (Velocità): 2.0 s**
12. Impostare **Throttle Cut (Taglio gas); Interruttore: Switch H, Posizione: -100%**

Binding del trasmettitore e del ricevitore

Il binding è il processo di programmazione del ricevitore dell'unità di controllo per il riconoscimento del codice GUID (Globally Unique Identifier) di una particolare trasmettente. Per un corretto funzionamento si dovrà effettuare il 'binding' dell'areo selezionato con tecnologia Spektrum DSM2/DSMX al trasmettitore.

Qualsiasi trasmettitore DSM2/DSMX Spektrum può connettersi con il ricevitore DSM2/DSMX.

✓	Procedura di connessione (binding)
	1. Fare riferimento alle istruzioni del trasmettitore riguardo alla connessione (binding).
	2. Verificare che la batteria di bordo sia scollegata.
	3. Spegnerne il trasmettitore.
	4. Posizionare l'aeromodello su una superficie piana e al riparo dal vento.
	5. Collegare la batteria a bordo dell'aereo. Il LED del ricevitore inizia a lampeggiare rapidamente (normalmente dopo 5 secondi).
	6. Accertarsi che i comandi del trasmettitore siano centrati a parte quello del motore che deve essere completamente in basso (al minimo) come pure il suo trim.
	7. Mettere il trasmettitore in modalità connessione (binding). Fare riferimento alle sue istruzioni.
	8. Dopo 5-10 secondi il LED di stato del ricevitore diventa fisso, indicando che il ricevitore è connesso al trasmettitore. Se il LED non dovesse diventare fisso, fare riferimento alla Guida per la risoluzione dei problemi in fondo a questo manuale.

Per i voli successivi bisogna accendere il trasmettitore 5 secondi prima di connettere la batteria di volo.

Telemetria integrata

Questo modello fornisce telemetria tra ESC e ricevitore, trasmettendo dati come giri/motore, tensione, corrente motore, impostazione manetta (%), temperatura FET (regolatore di velocità) e temperatura BEC (alimentazione servo).

Per vedere la telemetria

1. La trasmettente deve già essere associata al ricevitore.
2. Accendere la trasmettente.
3. Accendere l'aeromodello.

4. Una barra indicatrice appare nell'angolo superiore a sinistra dello schermo a segnalare la ricezione del segnale telemetrico.

5. Scorrere oltre il monitor dei servo per accedere alle schermate della telemetria.

Per maggiori informazioni sulle trasmettenti compatibili, gli aggiornamenti firmware e l'utilizzo della tecnologia telemetrica della trasmettente, visitare www.SpektrumRC.com.

Tecnologia SAFE® Select

Il UMX Air Tractor ha due modalità di volo controllato sul Canale 5, SAFE e AS3X. L'interruttore A è quello di default Spektrum per il canale 5. La Posizione 0 è SAFE, la Posizione 1 è AS3X solo.

In modalità SAFE, il modello torna a volare in volo livellato ogni volta che i comandi di equilibratore e alettoni sono in posizione neutra. L'azionamento di equilibratore o alettoni porta il velivolo a inclinarsi, cabrare o picchiare. La corsa dello stick determina l'assetto di volo assunto dal velivolo. Dando pieno comando, l'aereo viene spinto verso i limiti preimpostati di inclinazione e oscillazione, senza superare però tali angoli.

In modalità SAFE, è normale tenere lo stick di comando deflesso con applicazione moderata degli alettoni in

virata. Per volare senza problemi con SAFE, evitare cambi frequenti negli input di controllo e non provare a correggere le deviazioni minori. Mantenere un input di controllo dei comandi intenzionale porta il modello a volare con un angolo specifico e a eseguire tutte le correzioni necessarie per mantenere tale assetto di volo.

Quando si passa dalla modalità SAFE alla modalità AS3X, è necessario prima riportare equilibratore e alettoni in posizione neutra. Se i comandi di equilibratore e alettoni non sono in posizione neutra quando si passa alla modalità AS3X, gli input di comando utilizzati per la modalità SAFE risulteranno eccessivi per la modalità AS3X e il modello reagirà immediatamente.

Differenze tra le modalità SAFE e AS3X

Questa sezione è in linea di massima accurata, ma non tiene conto della velocità di volo, del livello di carica della batteria e di molti altri fattori limitanti.

		SAFE Select	AS3X
Input di comando	Stick di comando a punto neutro	Il velivolo torna automaticamente in volo livellato	Il velivolo mantiene l'assetto corrente
	Applicazione minima dei comandi	Il velivolo applica angoli moderati di rollio e beccheggio e mantiene l'assetto	Il velivolo continua una lenta manovra di rollio o beccheggio
	Piena applicazione dei comandi	Il velivolo si inclina od oscilla ai limiti predeterminati mantenendo l'assetto	Il velivolo continua una rapida manovra di rollio o beccheggio

Disattivazione e attivazione di SAFE Select

Per default, la funzione SAFE Select del modello UMX è abilitata e assegnata all'interruttore del canale Carrello (canale 5). Se non si desidera avere accesso a SAFE Select durante il volo, è possibile disabilitarlo. AS3X continua a funzionare anche quando SAFE Select è disabilitato.

IMPORTANTE: prima di disabilitare o abilitare SAFE Select, assicurarsi che i canali di alettoni, equilibratore, timone, manetta e carrello siano tutti su corsa lunga con corsa impostata al 100%. Disattivare il blocco manetta se questo è programmato nella trasmittente.

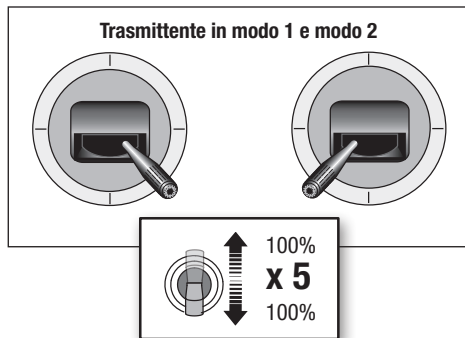
ATTENZIONE: tenersi lontani dall'elica e assicurarsi che il velivolo sia ben trattenuto in caso di attivazione accidentale della manetta.

1. Accendere la trasmittente.
2. Accendere l'aeromodello.
3. Tenere entrambi gli stick della trasmittente rivolti verso il basso e verso l'interno e commutare l'interruttore del Carrello per 5 volte (1 commutazione = una corsa completa in su e giù). Le superfici di controllo del velivolo si muoveranno, indicando che SAFE Select è stato attivato o disabilitato.

Ripetere di nuovo la procedura per attivare o disattivare SAFE Select. L'aeromobile fa scorrere entrambi gli alettoni verso l'alto e verso il basso per indicare che è stata effettuata una modifica.

Trasmittenti DXE e DXS

Su queste trasmittenti l'Interruttore A è l'interruttore FMODE e va commutato tra la posizione 0 e 2 quando si disattiva/attiva la funzione SAFE Select.



Attivazione del ricevitore/ESC e installazione della batteria

ATTENZIONE: tenere sempre le mani lontane dall'elica. Quando il motore è armato, l'elica si potrebbe avviare ad ogni minimo movimento dello stick motore.

Il ricevitore/ESC si arma anche dopo la connessione precedentemente descritta, ma quando si collega successivamente la batteria di bordo, è necessario osservare i passaggi seguenti

AS3X

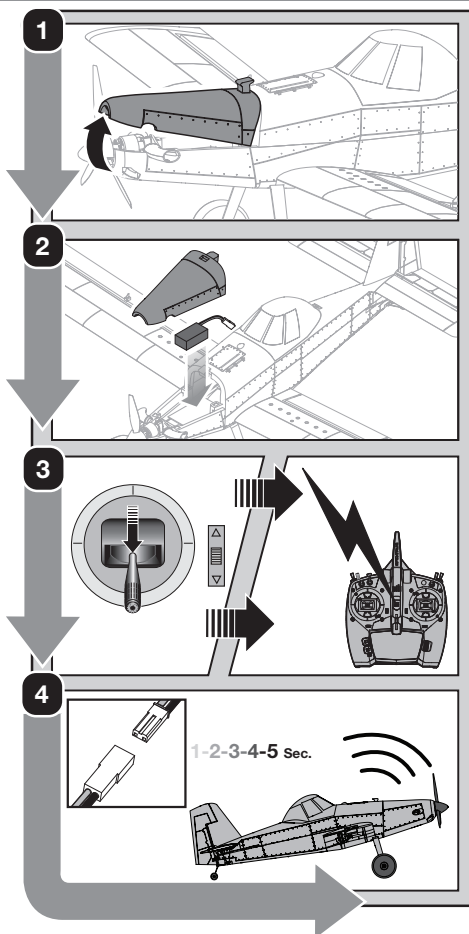
Il sistema AS3X® non si attiva finché lo stick del motore non supera il 25% per la prima volta. Una volta attivo, è possibile che le superfici di controllo sul modello si muovano in modo rapido e rumoroso. Ciò è normale. La tecnologia AS3X rimane attiva fino a quando la batteria non viene scollegata.

1. Aprire lo sportello della batteria sollevandolo dalla parte anteriore.
2. Fissare la batteria con la fascetta a strappo in modo da centrarla nell'alloggiamento.
3. Abbassare la manetta e accendere la trasmittente. Attivare l'interruttore del taglio gas.
4. Collegare la batteria all'ESC, rispettando la polarità. Tenere l'aereo immobile e al riparo dal vento per 5 secondi per consentire l'inizializzazione del sistema AS3X. Una serie di toni e un LED acceso in modo continuo (questo LED può essere difficile da vedere perché si trova all'interno dell'aereo) indicano che la connessione è riuscita.

Un LED blu acceso fisso indica che il modello è in modalità di volo SAFE e un LED rosso fisso indica che il modello è in modalità di volo AS3X. Quando l'aereo è in modalità SAFE, i servo si muovono senza dover portare la manetta oltre il 25%.

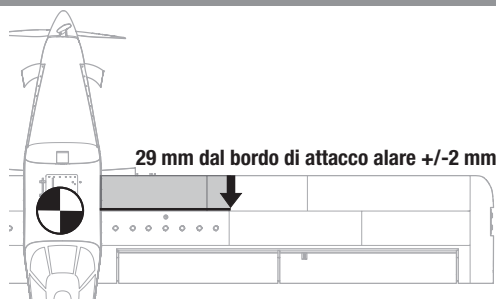
ATTENZIONE: quando non si vola, scollegare sempre la batteria LiPo dall'ESC per non alimentare il motore. L'ESC non ha un interruttore per armarlo e quindi risponde subito ad ogni comando del trasmettitore.

ATTENZIONE: quando non si usa l'aereo, scollegare sempre la batteria LiPo dall'impianto ricevente, per evitare la sua sovrascarica. Se queste batterie venissero scaricate al di sotto della loro tensione minima, si potrebbero danneggiare perdendo la capacità e rischiando di provocare un incendio



Baricentro (CG)

La posizione del CG è a 29 mm +/- 2 mm dietro il bordo di attacco alare. La posizione del CG viene determinata dopo aver installato la batteria consigliata. Controllare la posizione del CG con il modello capovolto e il carrello montato. Regolare la posizione della batteria in avanti o indietro in modo da portare il modello in equilibrio nel punto raccomandato.



Verifica della direzione dei comandi



AVVERTENZA: non eseguire questa o altre verifiche senza aver prima attivato il taglio gas. L'avvio accidentale del motore potrebbe altrimenti provocare lesioni o danni gravi.

Se le superfici di controllo non rispondono in modo corretto, **NON VOLARE**. Consultare la guida alla risoluzione dei problemi per maggiori informazioni. Per ricevere assistenza, contattare il servizio assistenza Horizon Hobby.

1. Accendere la trasmittente.
2. Attivare la funzione di taglio gas.
3. Collegare la batteria.
4. Usare la trasmittente per azionare i comandi alettoni, equilibratore e timone.

AVVISO: verificare il movimento delle superfici di controllo guardando il velivolo dal retro.

Equilibratore

1. Tirare lo stick a sé. L'equilibratore deve muoversi verso l'alto, manovra che induce beccheggio verso l'alto.
2. Spingere lo stick dell'equilibratore in avanti. L'equilibratore deve muoversi verso il basso, manovra che induce beccheggio verso il basso.

Alettone

1. Muovere lo stick degli alettoni a sinistra. L'alettone di Sinistra deve muoversi verso l'alto e quello di Destra verso il basso, portando l'aereo a inclinarsi a sinistra.
2. Muovere lo stick degli alettoni a destra. Gli alettoni destri devono muoversi verso l'alto e quelli di sinistra verso il basso, manovra che induce il velivolo a inclinarsi a destra.

Timone

1. Muovere lo stick del timone a sinistra. Il timone deve spostarsi a sinistra, manovra che induce l'imbardata del velivolo a sinistra.
2. Spostare lo stick del timone a destra. Il timone deve spostarsi a destra, manovra che induce l'imbardata del velivolo a destra.

NOTA: Lo UMX Air Tractor utilizza servo offset per il controllo degli alettoni. È normale che durante il test di controllo gli alettoni si muovano più in alto che in basso. (Per esempio, con l'input di controllo a sinistra, l'alettone sinistro si muoverà verso l'alto più di quanto l'alettone destro si muoverà verso il basso).

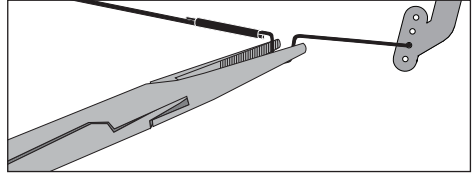
	Comando trasmittente	Risposta della superficie di controllo (visto da dietro)
Equilibratore		
Alettone		
Timone		

Centraggio dei comandi

Prima di iniziare i voli, o nel caso di un incidente, accertarsi che le superfici di comando siano centrate. Per ottenere ciò, regolare meccanicamente le barrette di comando. Non è corretto usare i sub trim del trasmettitore a questo scopo, per via dei limiti meccanici dei servi lineari.

1. Verificare che le superfici di controllo siano centrate quando anche gli stick e i relativi trim sono centrati. I sub trim del trasmettitore devono essere a zero.
2. Se necessario, usare delle pinze per piegare accuratamente le barrette di comando in metallo.
3. Stringere la piegatura a forma di U per accorciare la barretta e allargarla per allungare la barretta.

Centrare i controlli dopo i primi voli



Per avere le migliori prestazioni con il sistema AS3X è importante non fare troppe correzioni con i trim.

Se fossero necessarie delle correzioni superiori ai 4 click del trim, allora bisogna riportare i trim a zero e regolare i comandi meccanicamente in modo che le superfici di comando restino nelle posizioni trovate con il trimmaggio in volo.

Lancio a mano

AVVISO: Il lancio a mano in modalità AS3X non è raccomandato perché potrebbe concludersi con uno schianto al suolo. Lanciare a mano sempre in modalità SAFE.

Lanciare a mano sempre in modalità SAFE, controvento, al 100% della potenza, con i ratei alti.

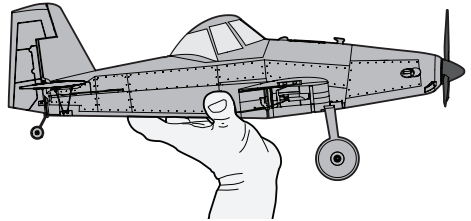
Quando si lancia a mano in modalità SAFE, il controller rileva immediatamente la forza del lancio, attivando in automatico la funzione di lancio a mano assisto. In questa modalità, il controller applica automaticamente l'equilibratore in modo da far salire l'aereo ad un angolo maggiore per alcuni secondi. Per poi tornare subito dopo alla modalità SAFE standard.

Presca

Si consiglia di tenere l'aeromobile appena dietro le ali, come mostrato in figura.

Lancio

Lanciare ruotando il braccio sopra la spalla, con le ali livellate e il muso del modello leggermente verso l'alto. Accompagnare la traiettoria di lancio puntando le dita verso l'aereo dopo il lancio. Evitare le traiettorie di lancio ad arco che possono spingere il muso del modello verso il basso al momento del rilascio.



Elenco di controllo dopo il volo

Scollegare la batteria di volo dal controllo elettronico di velocità (ESC). (operazione obbligatoria per la sicurezza e la durata della batteria.)

Accendi il trasmettitore.

Rimuovere la batteria di volo dall'aereo.

Conservare la batteria di volo separatamente dal velivolo e monitorare la carica della batteria.

Manutenzione e riparazioni

Smontaggio

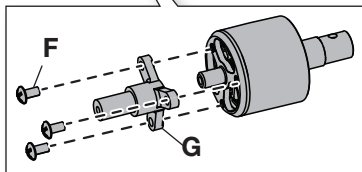
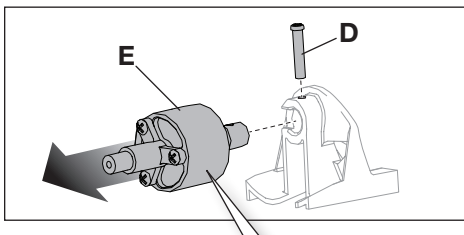
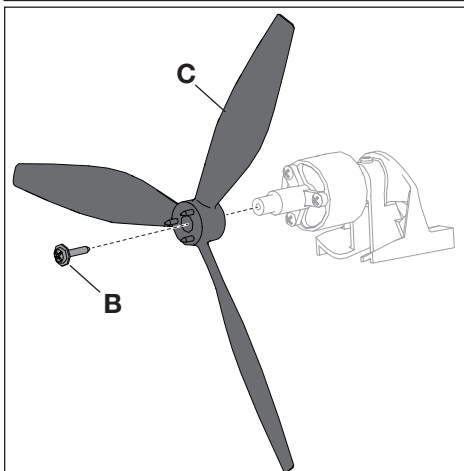
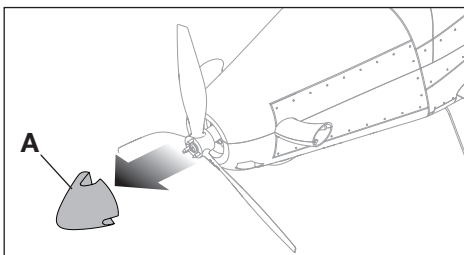
⚠ ATTENZIONE: NON maneggiare l'elica se la batteria è collegata al regolatore (ESC). Rischio di lesioni.

Elica

1. Afferrare delicatamente l'ogiva (A) facendo attenzione a non schiacciarla, per poi tirarla via scuotendola avanti e indietro per rompere l'adesivo. Elica e ogiva sono incollate insieme e i residui di colla dovranno essere rimossi dall'elica e dall'ogiva quando queste parti saranno rimontate.
2. Rimuovere con attenzione la vite autofilettante 2x6 mm (B) con un cacciavite a stella #1.
3. Rimuovere con cautela l'elica (C) dall'albero motore.

Motore

1. Tagliare con cura il nastro e/o le decalcomanie sul lato della fusoliera per rimuovere la parte superiore della fusoliera.
2. Scollegare il connettore del filo del motore dal connettore ricevitore/ESC.
3. Rimuovere la vite M2x10 mm (D) con un cacciavite a stella #1.
4. Rimuovere il motore (E) dal supporto del motore.
5. Rimuovere le 3 viti M1.5x3 mm (F) con un cacciavite a stella #0.
6. Rimuovere l'adattatore dell'elica (G) dal motore. Il magnete del motore può attrarre le viti al motore.



Montaggio

Montare in ordine inverso.

- Collegare il connettore del filo motore al ricevitore/ESC.
- Le due fossette nel mozzo dell'elica devono essere rivolte in avanti per assicurare un funzionamento corretto dell'elica.
- Fissare l'ogiva all'elica utilizzando la schiuma adesiva DLMAD34 Deluxe Materials Foam 2.
- Assicurarsi che l'adattatore dell'elica e il supporto del motore siano ben collegati al motore.

Posizioni di fabbrica delle aste

La figura mostra la posizione dei comandi adatta per una risposta più acrobatica. Questa posizione influisce sulla risposta dell'aereo.

⚠ ATTENZIONE: se le squadrette fossero collegate nel modo sbagliato rispetto al livello di abilità del pilota, si avrebbero delle risposte ai comandi inaspettate causando manovre incontrollabili e conseguente incidente.

	Equilibratore	Alettoni	Timone
Guignols			

Guida alla risoluzione dei problemi del sistema AS3X

Problema	Possibile causa	Soluzione
Le superfici di controllo non sono in posizione neutra quando i controlli del trasmettitore sono in posizione neutra	Le superfici di controllo possono non essere state centrate meccanicamente dalla fabbrica	Centrare le superfici di controllo meccanicamente impostando i tubi a U sui giunti di controllo
	L'aereo è stato mosso dopo che la batteria era connessa e prima dell'inizializzazione dei sensori	Disconnettere e riconnettere la batteria di volo mantenendo l'aereo fermo per 5 secondi
Il modello vola in maniera diversa durante i vari voli	Il modello non era immobile per 5 secondi dopo l'inserimento della batteria	Mantenere il modello immobile per 5 secondi dopo aver inserito la batteria
	I trim sono posizionati troppo lontani dalla posizione neutra	Neutralizzare i trim è regolare meccanicamente i giunti per centrare le superfici di controllo
I controlli oscillano durante il volo (il modello salta o si muove a scatti)	L'elica è sbilanciata, causando eccessive vibrazioni	Rimuovere l'elica e bilanciarla, oppure sostituirla se è danneggiata
	La vite dell'elica è allentata e provoca vibrazioni	Stringere la vite dell'elica

Guida alla risoluzione dei problemi

Problema	Possibile causa	Soluzione
Il velivolo non risponde al throttle, ma risponde ad altri comandi	Barra del throttle o trim del throttle troppo alta	Ripristinare i comandi tenendo lo stick del throttle e il trim del throttle nella posizione più bassa
	Il canale del throttle è invertito	Invertire il canale del throttle sul trasmettitore
	Motore disconnesso dal ricevitore	Aprire la fusoliera ed assicurarsi che il motore sia connesso al ricevitore
Rumore e vibrazioni eccessive dell'elica	Elica, ogiva dell'elica o motore danneggiati	Sostituisci i componenti danneggiati
	La vite dell'elica è allentata	Stringere la vite dell'elica
	L'elica non è bilanciata	Bilanciare l'elica
Riduzione del tempo di volo o della potenza del velivolo	La carica della batteria di volo è bassa	Ricaricare completamente la batteria di volo
	L'elica è montata a rovescio	Montare l'elica con la superficie con i numeri rivolta in avanti
	La batteria di volo è danneggiata	Sostituire la batteria di volo e seguire le istruzioni per la batteria di volo
	Il volo potrebbe effettuarsi in condizioni di freddo eccessivo	Assicurarsi che la batteria sia tiepida prima dell'uso
	La capacità della batteria troppo bassa per le condizioni di volo	Sostituire la batteria o utilizzare una batteria con capacità maggiori
Il LED sul ricevitore lampeggia velocemente e il velivolo non si collega al trasmettitore (durante il binding)	Il trasmettitore è troppo vicino al velivolo durante il processo di binding	Spegnere il trasmettitore, aumentare la distanza fra il trasmettitore e il velivolo, di scommettere e riconnettere la batteria di volo al velivolo e seguire le istruzioni di binding
	L'interruttore o il pulsante di collegamento non è tenuto abbastanza lungo durante il processo di binding	Spegnere il trasmettitore e ripetere il processo di binding. Tenere il pulsante di binding premuto sul trasmettitore finché il ricevitore non viene sincronizzato
	Il velivolo o il trasmettitore sono troppo vicini ad altri trasmettitori o fonti wireless	Spostare il modello e la trasmittente in un luogo diverso e riprovare la procedura di binding

Guida alla risoluzione dei problemi

Problema	Possibile causa	Soluzione
Il LED sul ricevitore lampeggia velocemente e il velivolo non si collega al trasmettitore (dopo il binding)	Meno di 5 secondi di attesa fra la prima ricezione del trasmettitore e il collegamento della batteria di volo al velivolo	Lasciare il trasmettitore acceso, disconnettere e riconnettere la batteria di volo al velivolo
	È stato effettuato il binding del velivolo alla memoria di un modello differente (solo radio ModelMatch)	Selezionare la corretta memoria del modello sul trasmettitore, disconnettere e riconnettere la batteria di volo al velivolo
	La carica della batteria di volo o del trasmettitore è troppo bassa	Sostituire le batterie
	La trasmittente potrebbe essere stata Bindata ad un modello differente (o con un protocollo DSM differente)	Selezionare il giusto trasmettitore o effettuare nuovamente il Binding con un trasmettitore diverso
	Il velivolo o il trasmettitore sono troppo vicini ad altri trasmettitori o fonti wireless	Spostare il modello e la trasmittente in un luogo diverso e riprovare la procedura di riconoscimento
La superficie di controllo non si muove	La superficie di controllo, il giunto o il servo sono danneggiati	Sostituire o riparare i componenti danneggiati e regolare i comandi
	Il cavo è danneggiato o i connettori sono allentati	Eseguire un controllo dei cavi e dei connettori, collegare o sostituire se necessario
	La carica della batteria di volo è bassa	Ricaricare completamente la batteria di volo
	I giunti di controllo non si muovono	Accertarsi che i giunti si muovano liberamente
Comandi invertiti	Le impostazioni del trasmettitore sono invertite	Impostare i controlli sul trasmettitore in modo corretto
Il motore perde potenza	Danno al motore o ai componenti di alimentazione	Eseguire un controllo del motore e dei componenti per vedere se presentano danni (sostituire se necessario)
La potenza del motore diminuisce e aumenta rapidamente, poi il motore perde potenza	L'alimentazione della batteria è sotto il livello del ricevitore /ESC taglio a bassa tensione (LVC)	Ricaricare la batteria di volo o sostituire la batteria che non è funziona più correttamente
Il motore/ESC non è attivato dopo l'atterraggio	La protezione da sovracorrente (OCP) arresta il motore se il throttle del trasmettitore è impostato ad un valore elevato e l'elica non può ruotare	Abbassa il throttle e il trim del throttle per azionare l'ESC
Servo lock o freezes alla massima corsa	Il valore di impostazione della corsa è impostato oltre il 100%, sovraccaricando il servo	Impostare la corsa al 100% o ad un valore inferiore e/o impostare i sub-trim a zero e regolare i giunti meccanicamente

Pezzi di ricambio

Parte #	Descrizione
EFLU1168	Adattatore elica (lungo)
EFLU16451	Ala con servo
EFLU16452	Set coda
EFLU16453	Set aste di comando
EFLU16454	Fusoliera
EFLU16455	Sportello batteria
EFLU16456	Set ogiva
EFLU16457	Set carrello d'atterraggio
EFLU16458	Decalcomanie
EFLU16459	Supporto motore
EFLUP120703B	Elica 3 pale 120x70 mm
SPMA3193	Ricevitore/ESC
SPMSH2040T	Servo lineare 2,9 g
SPMSA2030LO	Servo lineare offset corsa lunga 2,3 g
SPMXAM1208B	Motore Outrunner Brushless 1208-2150 Kv, 12 poli

Parti consigliate

Parte #	Descrizione
SPMR6655	DX6e 6 canali DSMX solo trasmittente
SPMX3003SJ30	Batteria 3S 11,1 V 300 mAh 30C LiPo: RCY
SPMXC2050	Caricabatterie Smart S155 G2 AC 1x55 W
SPMXCA310	Adattatore: Batteria IC3 / Dispositivo JST-RCY

Pezzi opzionali e accessori

Parte #	Descrizione
EFLU1039	Fascette a strappo (5)
SPMR6655	DX6e 6 canali DSMX solo trasmittente
SPMR8200	NX8 8 canali DSMX solo trasmittente
SPMX3002S30	Batteria 7,4 V 300 mAh 3S 30C LiPo: PH
SPMXCA326	Adattatore: Batteria IC3 / Dispositivo JST-PH
SPMXCA327	Adattatore: Batteria JST/JST PH2.0 3P

Garanzia

Periodo di garanzia—Garanzia esclusiva - Horizon Hobby, LLC (Horizon) garantisce che il prodotto acquistato (il "Prodotto") sarà privo di difetti relativi ai materiali e di eventuali errori di montaggio alla data di acquisto. Il periodo di garanzia è conforme alle disposizioni legali del paese nel quale il prodotto è stato acquistato. Tale periodo di garanzia ammonta a 6 mesi e si estende ad altri 18 mesi dopo tale termine.

Limiti della garanzia—(a) La garanzia è limitata all'acquirente originale (Acquirente) e non è cedibile a terzi. L'acquirente ha il diritto a far riparare o a far sostituire la merce durante il periodo di questa garanzia. La garanzia copre solo quei prodotti acquistati presso un rivenditore autorizzato Horizon. Altre transazioni di terze parti non sono coperte da questa garanzia. La prova di acquisto è necessaria per far valere il diritto di garanzia. Inoltre, Horizon si riserva il diritto di cambiare o modificare i termini di questa garanzia senza alcun preavviso e di escludere tutte le altre garanzie già esistenti.

(b) Horizon non si assume alcuna garanzia per la disponibilità del prodotto, per l'adeguatezza o l'idoneità del prodotto a particolari previsti dall'utente. È sola responsabilità dell'acquirente il fatto di verificare se il prodotto è adatto agli scopi da lui previsti.

(c) Richiesta dell'acquirente - spetta soltanto a Horizon, a propria discrezione riparare o sostituire qualsiasi prodotto considerato difettoso e che rientra nei termini di garanzia. Queste sono le uniche rivalse a cui l'acquirente si può appellare, se un prodotto è difettoso.

Horizon si riserva il diritto di controllare qualsiasi componente utilizzato che viene coinvolto nella rivalsa di garanzia. Le decisioni relative alla sostituzione o alla riparazione sono a discrezione di Horizon. Questa garanzia non copre dei danni superficiali o danni per cause di forza maggiore, uso errato del prodotto, un utilizzo che viola qualsiasi legge, regolamentazione o disposizione applicabile, negligenza, uso ai fini commerciali, o una qualsiasi modifica a qualsiasi parte del prodotto.

Questa garanzia non copre danni dovuti ad un'installazione errata, ad un funzionamento errato, ad una manutenzione o un tentativo di riparazione non idonei a cura di soggetti diversi da Horizon. La restituzione del prodotto a cura dell'acquirente, o da un suo rappresentante, deve essere approvata per iscritto dalla Horizon.

Limiti di danno—Horizon non si riterrà responsabile per danni speciali, diretti, indiretti o consequenziali; perdita di profitto o di produzione; perdita commerciale connessa al prodotto, indipendentemente dal fatto che la richiesta si basa su un contratto o sulla garanzia. Inoltre la responsabilità di Horizon non supera mai in nessun caso il prezzo di acquisto del prodotto per il quale si chiede la responsabilità. Horizon non ha alcun controllo sul montaggio, sull'utilizzo o sulla manutenzione del prodotto o di combinazioni di vari prodotti. Quindi Horizon non accetta nessuna responsabilità per danni o lesioni derivanti da tali circostanze. Con l'utilizzo e il montaggio del prodotto l'utente acconsente a tutte le condizioni, limitazioni e riserve di garanzia citate in questa sede.

Qualora l'utente non fosse pronto ad assumersi tale responsabilità associata all'uso del prodotto, si suggerisce di restituire il prodotto intatto, mai usato e immediatamente presso il venditore.

Indicazioni di sicurezza—Questo è un prodotto sofisticato di hobbistica e non è un giocattolo. Esso deve essere manipolato con cautela, con giudizio e richiede delle conoscenze basilari di meccanica e delle facoltà mentali di base. Se il prodotto non verrà manipolato in maniera sicura e responsabile potrebbero risultare delle lesioni, dei gravi danni a persone, al prodotto o all'ambiente circostante. Questo prodotto non è concepito per essere usato dai bambini senza una diretta supervisione di un adulto. Il manuale del prodotto contiene le istruzioni di sicurezza, di funzionamento e di manutenzione del prodotto stesso. È fondamentale leggere e seguire tutte le istruzioni e le avvertenze nel manuale prima di mettere in funzione il prodotto. Solo così si eviterà un utilizzo errato e si eviteranno incidenti, lesioni o danni.

Domande, assistenza e riparazioni—Il vostro negozio locale e/o luogo di acquisto non possono fornire garanzie di assistenza o riparazione senza previo colloquio con Horizon. Questo vale anche per le riparazioni in garanzia. Quindi in tali casi bisogna interpellare un rivenditore, che si metterà in contatto subito con Horizon per prendere una decisione che vi possa aiutare nel più breve tempo possibile.

Manutenzione e riparazione—Se il prodotto deve essere ispezionato o riparato, si prega di rivolgersi ad un rivenditore specializzato o direttamente ad Horizon. Il prodotto deve essere imballato con cura. Bisogna far notare che i box originali solitamente non sono adatti per effettuare una spedizione senza subire alcun danno. Bisogna effettuare una spedizione via corriere che fornisce una tracciabilità e un'assicurazione, in quanto Horizon non si assume alcuna responsabilità in relazione alla spedizione del prodotto. Inserire il prodotto in una busta assieme ad una descrizione dettagliata degli errori e ad una lista di tutti i singoli componenti spediti. Inoltre abbiamo bisogno di un indirizzo completo, di un numero di telefono per chiedere ulteriori domande e di un indirizzo e-mail.

Garanzia e riparazione—Le richieste in garanzia verranno elaborate solo se è presente una prova d'acquisto in originale proveniente da un rivenditore specializzato autorizzato, nella quale è ben visibile la data di acquisto. Se la garanzia viene confermata, allora il prodotto verrà riparato o sostituito. Questa decisione spetta esclusivamente a Horizon Hobby.

Riparazioni a pagamento—Se bisogna effettuare una riparazione a pagamento, effettueremo un preventivo che verrà inoltrato al vostro rivenditore. La riparazione verrà effettuata dopo l'autorizzazione da parte del vostro rivenditore. La somma per la riparazione dovrà essere pagata al vostro rivenditore. Le riparazioni a pagamento avranno un costo minimo di 30 minuti di lavoro e in fattura includeranno le spese di restituzione. Qualsiasi riparazione non pagata e non richiesta entro 90 giorni verrà considerata abbandonata e verrà gestita di conseguenza.

ATTENZIONE: Le riparazioni a pagamento sono disponibili solo sull'elettronica e sui motori. Le riparazioni a livello meccanico, soprattutto per gli elicotteri e le vetture RC, sono molto costose e devono essere effettuate autonomamente dall'acquirente.

Garanzia e Assistenza - Informazioni per i contatti

Stato di acquisto	Horizon Hobby	Telefono/Indirizzo e-mail	Indirizzo
Unione Europea	Horizon Technischer Service Sales: Horizon Hobby GmbH	service@horizonhobby.de +49 (0) 4121 2655 100	Hanskampring 9 D 22885 Barsbüttel, Germany

Dichiarazione di conformità per l'Unione europea



Dichiarazione di conformità UE:

EFL UMX Air Tractor BNF Basic

(EFLU16450): Con la presente, Horizon Hobby, LLC dichiara che il dispositivo

è conforme a quanto segue: Direttiva europea sulle apparecchiature radio (RED) 2014/53/UE, Direttiva RoHS 2 2011/65 / UE, Direttiva RoHS 3 - Modifica 2011/65 / UE allegato II 2015/863.

Il testo completo della dichiarazione di conformità UE è disponibile al seguente indirizzo internet: <https://www.horizonhobby.com/content/support-rendercompliance>.

Range di frequenze wireless e

potenza di uscita wireless:

Ricevitore:

2402–2478 MHz

1.43dBm

Fabbricante registrato UE:

Horizon Hobby, LLC
2904 Research Road
Champaign, IL 61822 USA

Importatore registrato UE:

Horizon Hobby, GmbH
Hanskampring 9
22885 Barsbüttel Germany

AVVISO RAEE:



Questo dispositivo è marcato ai sensi della Direttiva europea 2012/19/UE riguardante i rifiuti di apparecchiature elettriche ed elettroniche (RAEE). Il simbolo indica che il prodotto non va smaltito insieme ai rifiuti domestici. Il prodotto deve essere consegnato agli appositi centri di raccolta per consentirne il recupero e il riciclaggio.



©2023 Horizon Hobby, LLC.

E-flite, AS3X, UMX, DSM, DSM2, DSMX, ModelMatch, Bind-N-Fly, the Bind-N-Fly logo and the Horizon Hobby logo are trademarks or registered trademarks of Horizon Hobby, LLC.

The Spektrum trademark is used with permission of Bachmann Industries, Inc. and are used under license by Horizon Hobby, LLC.

All other trademarks, service marks and logos are property of their respective owners.

US 8,672,726 US 9,056,667 US 9,753,457. US 10,078,329. US 9,930,567. US 10,419,970. Other patents pending.
<http://www.horizonhobby.com/>