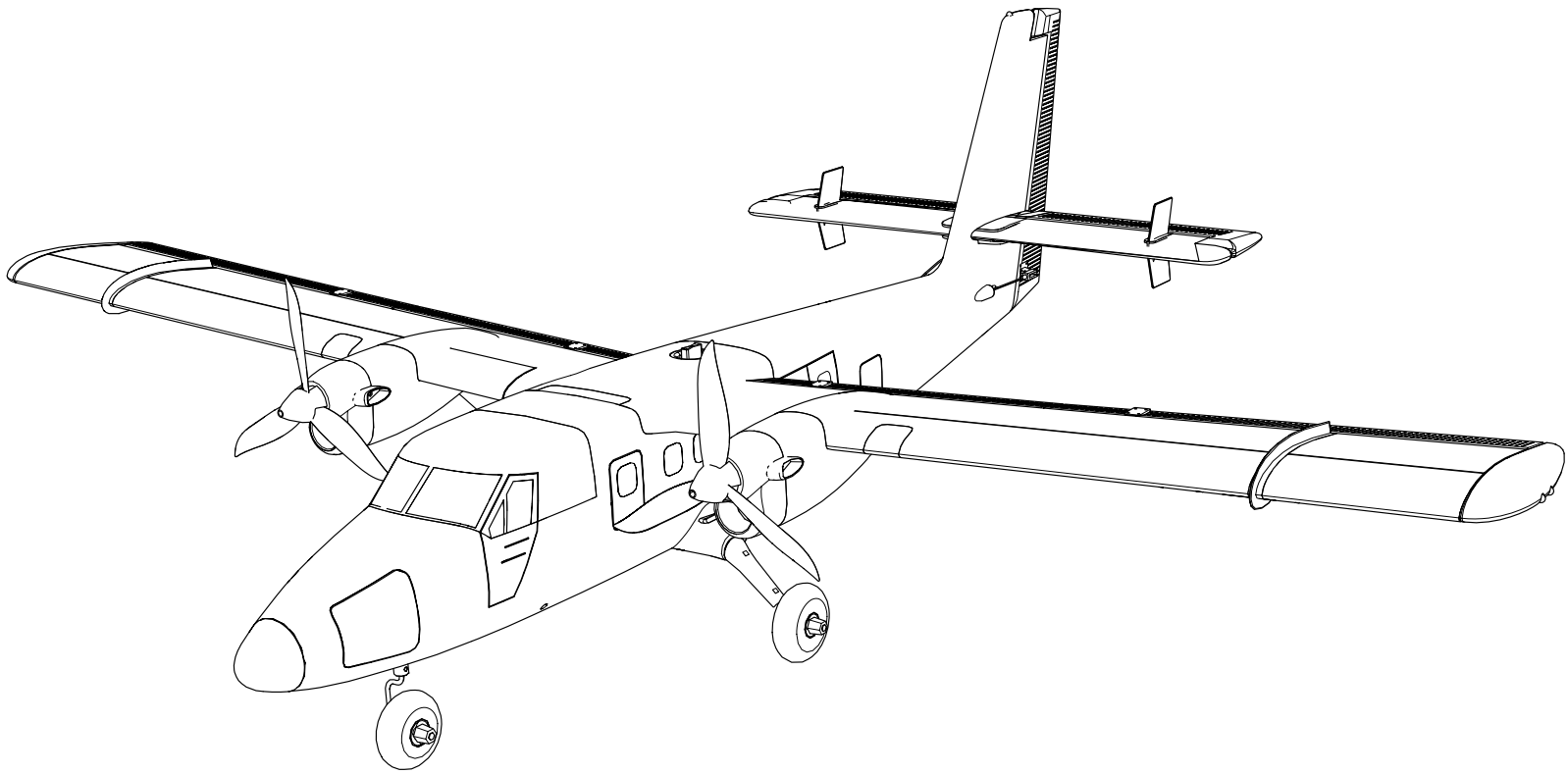


HORIZON[®]
H O B B Y

Eflite[®]
ADVANCING ELECTRIC FLIGHT

Twin Otter 1.2m



**Instruction Manual
Bedienungsanleitung
Manuel d'utilisation
Manuale di Istruzioni**

SAFE[®] 

SAFE[®] Select Technology, Optional Flight Envelope Protection

Bind-N-Fly[®]
BASIC

Plug-N-Play[®]

AVVISO

Tutte le istruzioni, le garanzie e altri documenti pertinenti sono soggetti a modifiche a totale discrezione di Horizon Hobby, LLC. Per una documentazione aggiornata sul prodotto, visitare il sito www.horizonhobby.com o www.towerhobbies.com e fare clic sulla sezione Support del prodotto.


Convenzioni Terminologiche

I seguenti termini vengono utilizzati in tutta la documentazione relativa al prodotto per indicare il livello di eventuali danni connessi all'utilizzo di questo prodotto:

AVVERTENZA: indica procedure che, se non debitamente seguite, determinano la probabilità di danni alle cose, danni collaterali e gravi lesioni alle persone OPPURE una probabilità elevata di lesioni superficiali alle persone.

ATTENZIONE: indica procedure che, se non debitamente seguite, determinano la probabilità di danni alle cose E la possibilità di gravi lesioni alle persone.

AVVISO: indica procedure che, se non debitamente seguite, possono determinare la possibilità di danni alle cose E la possibilità minima o nulla di lesioni alle persone.

 **AVVERTENZA:** leggere PER INTERO il manuale di istruzioni per acquisire dimestichezza con le caratteristiche del prodotto prima di metterlo in funzione. Un uso improprio del prodotto può causare danni al prodotto stesso e ai beni personali e provocare gravi lesioni alle persone.

Questo è un prodotto sofisticato per appassionati di modellismo. Deve essere utilizzato in modo attento e responsabile e richiede alcune conoscenze basilari di meccanica. L'uso improprio o irresponsabile di questo prodotto potrebbe causare lesioni alle persone o danni al prodotto stesso o ad altre cose. Questo prodotto non deve essere utilizzato dai bambini senza la diretta supervisione di un adulto. Non utilizzare componenti incompatibili o modificare il prodotto in maniera diversa da quanto riportato nelle istruzioni fornite da Horizon Hobby, LLC. Il presente manuale contiene le istruzioni per la sicurezza, l'uso e la manutenzione del prodotto. È fondamentale leggere e seguire tutte le istruzioni e le avvertenze riportate nel manuale prima di montare, impostare o usare il prodotto per poterlo utilizzare correttamente ed evitare di causare danni alle cose o gravi lesioni alle persone.

14+

**Età consigliata:
almeno 14 anni. Questo non è
un giocattolo.**



ATTENZIONE AI PRODOTTI CONTRAFFATTI: se è necessario sostituire la ricevente Spektrum in dotazione con uno dei prodotti Horizon Hobby, si raccomanda di acquistare sempre da Horizon Hobby, LLC o da un suo rivenditore autorizzato per essere certi dell'autenticità e della qualità del prodotto Spektrum. Horizon Hobby, LLC nega ogni assistenza tecnica e garanzia a titolo esemplificativo, ma non esaustivo in merito alla compatibilità e alle prestazioni di prodotti contraffatti o dichiarati compatibili con la tecnologia DSM o Spektrum.

Precauzioni e avvertenze sulla sicurezza

L'utente di questo prodotto è l'unico responsabile del corretto utilizzo del medesimo in modo tale da non risultare pericoloso per sé stesso e gli altri e da non danneggiare il prodotto stesso o i beni altrui.

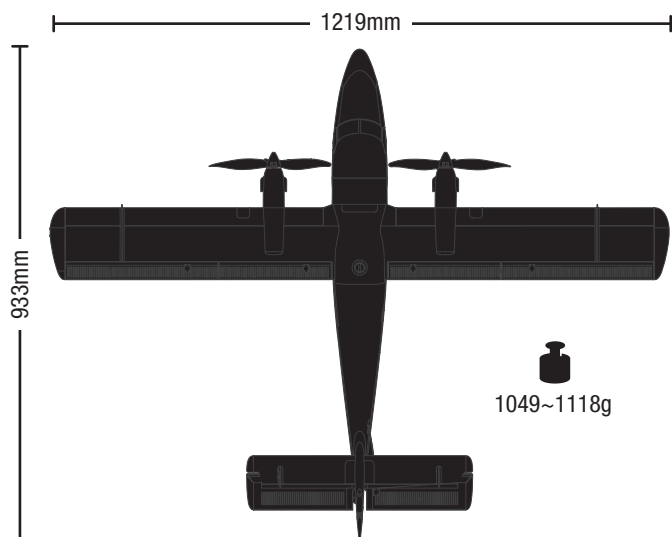
- Mantenere sempre la distanza di sicurezza in tutte le direzioni attorno al modello per evitare collisioni o danni. Questo modello è controllato da un segnale radio soggetto a interferenze provenienti da diverse sorgenti non controllabili dall'utilizzatore. Tali interferenze possono provocare perdite momentanee di controllo.
- Utilizzare sempre il modello in spazi liberi da veicoli, traffico e persone.
- Seguire sempre scrupolosamente le istruzioni e le avvertenze sia per il modello che per tutti gli accessori (caricabatteria, pacchi batteria ricaricabili, ecc.).
- Tenere sempre le sostanze chimiche, le parti piccole e i componenti elettrici fuori dalla portata dei bambini.
- Evitare sempre il contatto con l'acqua di tutte le apparecchiature che non sono state appositamente progettate a tale scopo. L'umidità danneggia i componenti elettronici.
- Non mettere in bocca le parti del modello. Potrebbe essere pericoloso e persino mortale.
- Non utilizzare il modello se le batterie della trasmittente sono poco cariche.
- Tenere sempre il velivolo in vista e sotto controllo.
- Usare sempre batterie completamente cariche.
- Tenere sempre la trasmittente accesa quando il velivolo viene alimentato.
- Rimuovere sempre le batterie prima dello smontaggio.
- Tenere sempre pulite le parti mobili.
- Tenere sempre i componenti asciutti.
- Lasciare sempre che i componenti si raffreddino dopo l'uso prima di toccarli.
- Rimuovere sempre le batterie dopo l'uso.
- Accertarsi sempre che il failsafe sia impostato correttamente prima del volo.
- Non utilizzare mai velivoli con cablaggi danneggiati.
- Non toccare mai le parti in movimento.

Informazioni iniziali

Impostazioni trasmettente	Impostare la trasmettente usando la tabella messa a punto del trasmettente		
Doppia corsa		Corsa max	Corsa min
	Alet	8mm	12mm
	Ele	8mm	12mm
	Tim	10mm	20mm
Flaps	Metà ▼=10mm	Piena ▼=20mm	
Baricentro (CG)	45 mm (+/5 mm) dal bordo di entrata alare all'altezza della fusoliera		
Impostazione tempo di volo	6 minuti, inizialmente		

Specifiche

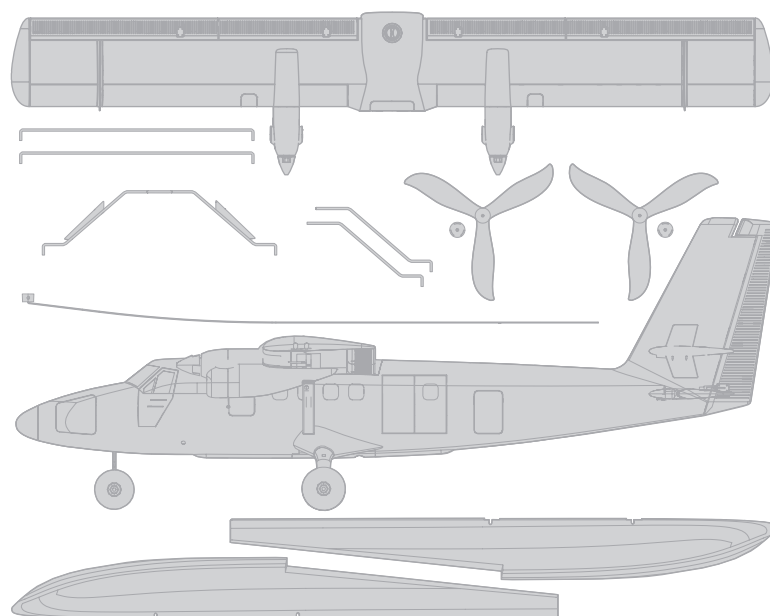
	BNF BASIC	PNP PLUG-N-PLAY
Motori: 2210-1350Kv (EFLM300514)	Installato	Installato
ESC: Senza spazzole 20 AMP (EFLA300515)	Installato	Installato
Servo: Servo 9 g (SPMSA330R)	Installato	Installato
Ricevitore consigliato: Ricevente Spektrum AR636 6 canali sport (SPMAR636)	Installato	Necessario
Batteria consigliata: 11,1V 3S 2200-3200mAh Li-Po (SPMX22003S30, SPMX22003S50, SPMX22003S100)	Necessario	Necessario
Caricabatterie consigliato: Caricabatterie con bilanciamento compatibile Li-Po	Necessario	Necessario
Trasmettente consigliata: a piena portata, 2,4 GHz con tecnologia Spektrum DSM2/DSMX con riduttori di corsa regolabili	Necessario	Necessario



INFORMAZIONI DI CONNESSIONE DEL RICEVITORE

Canali	6
Frequenza	2404 - 2476 MHz
Compatibilità	DSM2 e DSMX

Contenuto della scatola



Indice

Tecnologia SAFE Select (BNF Basic)	55
Prima del volo	55
Montaggio del modello	55
Sceita e installazione della ricevente per la versione PNP	57
Impostazioni della trasmettente (BNF)	57
Installare la batteria e armare l'ESC	58
Baricentro (CG)	58
Connessione fra trasmettente e ricevente / Commutare ON e OFF il SAFE Select	59
Assegnazione interruttore SAFE Select	60
Centraggio delle superfici di comando	60
Test di controllo della direzione	61
Impostazione squadrette e bracci servi	61
Verifica della direzione dei controlli AS3X (BNF)	62
Trimmaggio in volo (BNF)	62
Consigli per il volo e le riparazioni	63
Suggerimenti per il volo con SAFE Select	63
Dopo il volo	64
Manutenzione del motore	64
Montaggio e installazione dei galleggianti	65
Decollare dall'acqua	65
Parti di ricambio, Parti opzionali, Ricevitori consigliati (PNP)	66
Guida alla risoluzione dei problemi con l'AS3X	67
Guida alla risoluzione dei problemi	67
Garanzia	68
Garanzia e Assistenza - Informazioni per i contatti	68
Dichiarazione di conformità per l'Unione europea	68

Per ricevere aggiornamenti su prodotti, offerte speciale e molto altro, registra il tuo aeromodello online su
<https://www.horizonhobby.com/content/e-flite-rc>

Tecnologia SAFE Select (BNF Basic)

La versione base di BNF di questo aereo include la tecnologia SAFE Select che può offrire un livello extra di protezione in volo. Utilizzare le seguenti istruzioni per rendere attivo il sistema SAFE Select e assegnarlo a uno switch. Quando abilitato, SAFE Select impedisce all'aeroplano di effettuare operazioni bancarie o pitching oltre i limiti prestabiliti e l'autolivellamento automatico mantiene l'aereo in volo in posizione diritta e in piano quando gli alettoni, elevatore e stick del timone sono in posizione neutra.

SAFE Select è abilitato o disabilitato durante il processo di bind. Quando l'aereo è collegato con SAFE Select abilitato, è possibile assegnare un interruttore per passare

dalla modalità di selezione SAFE alla modalità AS3X. La tecnologia AS3X® rimane attiva senza limiti bancari o autolivellamento ogni volta che SAFE Select è disabilitato o OFF.

SAFE Select può essere configurato in tre modi:

- SAFE Select Off: sempre in modalità AS3X
- SAFE Select On senza interruttore assegnato: Sempre in modalità SAFE Select
- SAFE Selezionare On con un interruttore assegnato: commuta tra la modalità di selezione SAFE e la modalità AS3X

Prima del volo

1	Ispezionare il contenuto togliendolo dalla scatola.
2	Leggere completamente questo manuale di istruzioni.
3	Caricare la batteria di bordo.
4	Impostare la trasmittente usando l'apposita tabella.
5	Montare completamente l'aereo.
6	Installare la batteria a bordo del modello (dopo averla caricata completamente).
7	Controllare il baricentro (CG).
8	Connettere l'aereo alla propria trasmittente.

9	Verificare che i comandi si muovano liberamente.
10	Provare il funzionamento dei flap.
11	Verificare la direzione di movimento dei comandi con la trasmittente.
12	Con l'aereo verificare la direzione del movimento dei controlli AS3X.
13	Regolare i comandi di volo e la trasmittente.
14	Eseguire una prova di portata del radiocomando.
15	Cercare un'area aperta e sicura per volare.
16	Programmare il volo in base alle condizioni del campo.

Montaggio del modello

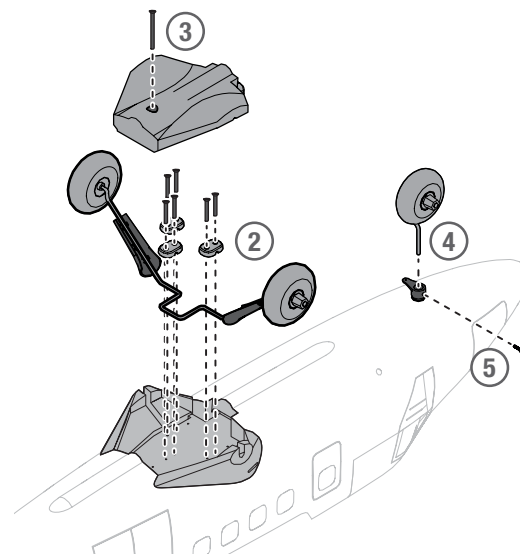
Montaggio del carrello di atterraggio

1. Rimuovere la vite (2 x 15 mm) sul fondo della fusoliera e la copertura del carrello di atterraggio.
2. Montare le tre staffe di montaggio del carrello e avvitare le sei viti (2 x 10 mm) come mostrato.
3. Rimontare il coperchio del carrello di atterraggio e serrare la vite sulla fusoliera (2 x 15 mm).
4. Montare la ruota anteriore, allineare l'area piatta sul carrello anteriore con la vite di arresto sulla staffa del carrello.

CONSIGLIO: il braccetto del timone marino può essere rimosso quando si vola con il carrello di atterraggio.

5. Serrare la vite di arresto.

CONSIGLIO: applicare una goccia di colla cianoacrilica sulle coperture delle gambe del carrello e sulla vite di arresto del carrello anteriore, se si preferisce.



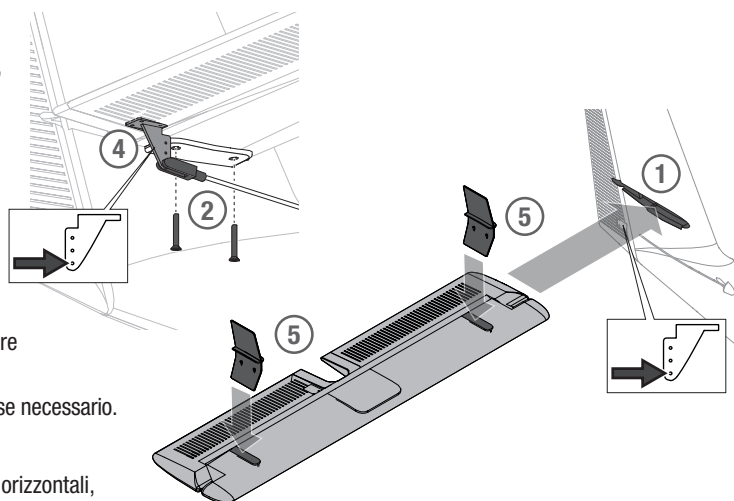
Installazione del piano di coda orizzontale

1. Far scorrere lo stabilizzatore orizzontale in posizione dentro l'impennaggio verticale, inserendolo con la squadretta di comando dell'equilibratore sul fondo dello stabilizzatore sul lato destro della fusoliera.
2. Montare due viti (2 x 10 mm) su ciascun lato del piano di coda orizzontale, come mostrato.
3. Muovere l'equilibratore su e giù più volte. Se la giunzione dell'equilibratore si piega contro la fusoliera, continuare a flettere fino a eliminare la piegatura e consentire così un movimento corretto.

CONSIGLIO: controllare e serrare le viti di fissaggio delle squadrette di controllo come necessario. Non serrare eccessivamente le viti per non rischiare di danneggiare la squadretta e/o la superficie di controllo.

4. Far scattare in posizione prima la forcella dell'equilibratore e poi quella del timone, se necessario.
5. Montare le pinne stabilizzatrici orizzontali.

CONSIGLIO: applicare una goccia di colla cianoacrilica per fissare le pinne stabilizzatrici orizzontali, se lo si desidera.



Montaggio del modello (segue)

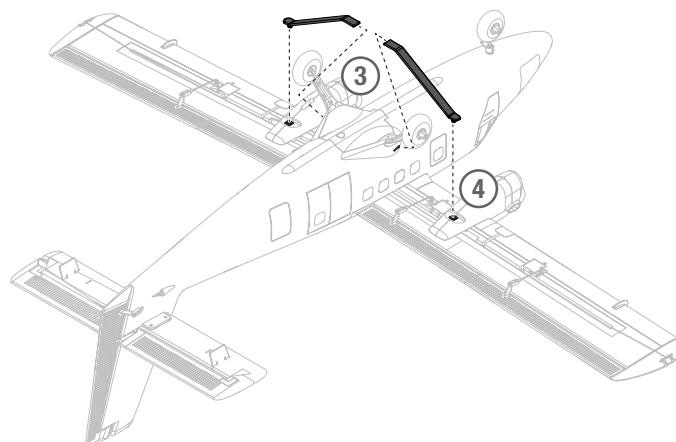
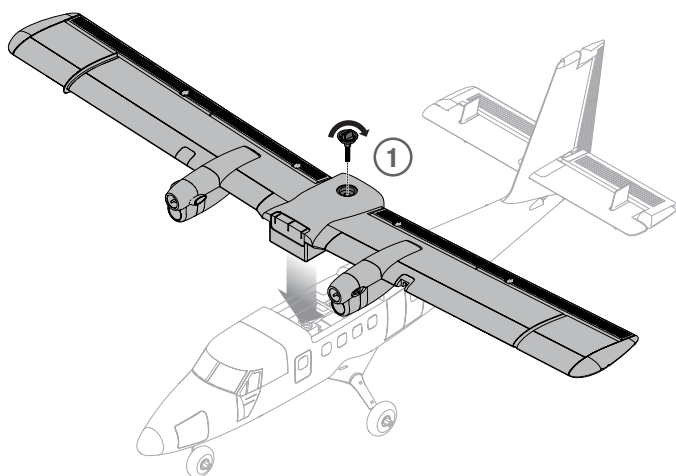
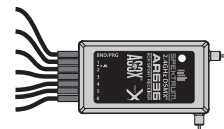
Montaggio dell'ala

1. Collegare ESC, alettoni, luci LED e flap al ricevitore nelle posizioni qui indicate:
1-ESC 2-Alettone 3-Equilibratore 4-Timone 5-Luci LED 6-Flap
2. Montare l'ala, quindi fissarla stringendo la vite zigrinata come mostrato.
3. Far scorrere i montanti alari nelle fessure in fusoliera.
4. Bloccare in posizione i montanti alari sul retro delle gondole motore.

Assegnazioni porte AR636

BND/PRG = BIND

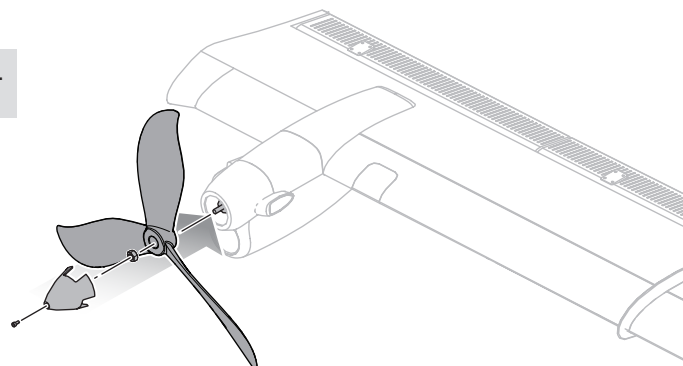
- 1 = ESC
- 2 = Alettone
- 3 = Equilibratore
- 4 = Timone
- 5 = Luci LED
- 6 = Flap



Montaggio dell'elica

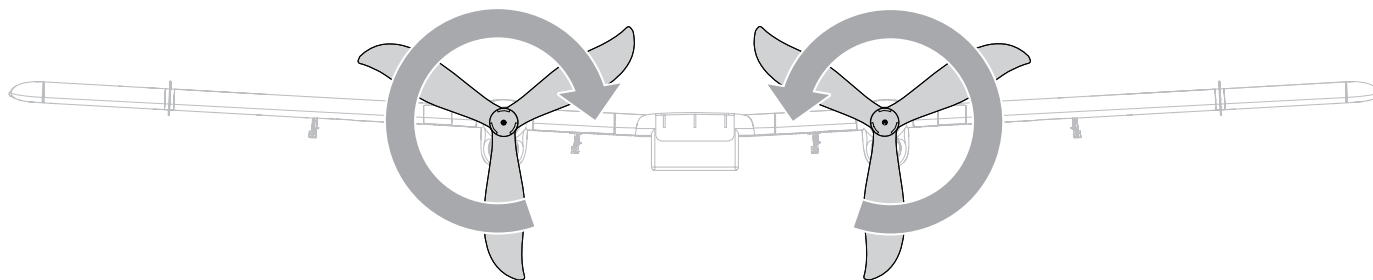
AVVERTENZA: montare l'elica solo dopo aver completato la configurazione del sistema.
In caso contrario vi è il rischio di incorrere in lesioni personali gravi.

1. Determinare la corrispondenza tra eliche e immagine e montare come mostrato.
2. Montare l'elica di sinistra (T7056C) sull'adattatore sinistro.
Montare l'elica di destra (T7056CR) sull'adattatore destro.
Serrare i dadi per fissare le eliche in posizione.
Il dado che fissa l'elica T7056CR alla semiala destra ha filettatura inversa.
3. Installare le ogive e fissarle con una vite 2 x 10 mm.



T7056CR

T7056C



Scelta e installazione della ricevente per la versione PNP

Il ricevitore consigliato per questo velivolo è lo Spektrum AR636.

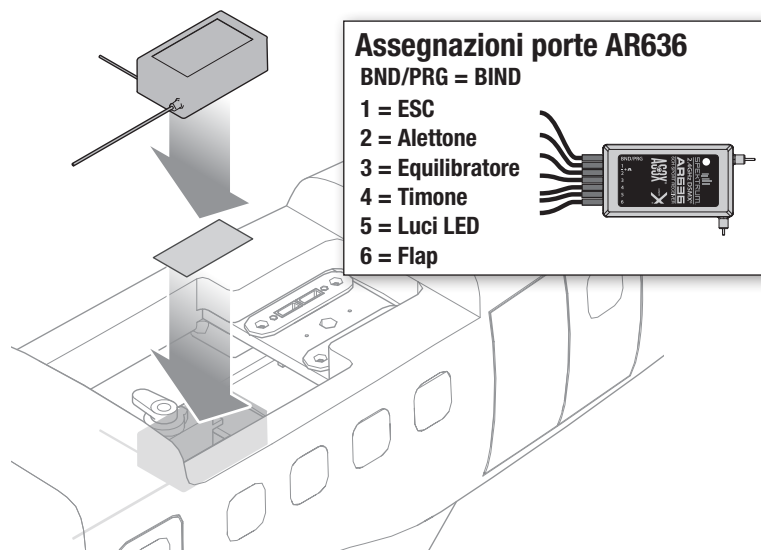
Se si sceglie di installare un ricevitore diverso, assicurarsi che si tratti di un ricevitore a piena portata (sport) con almeno 6 canali. Fare riferimento al manuale del ricevitore scelto per le istruzioni di installazione e di funzionamento.

Installazione AR636

1. Collegare le superfici di controllo con le rispettive porte sul ricevitore facendo come indicato a fianco.

ATTENZIONE: un'installazione errata del ricevitore può provocare la caduta dell'aeromodello.

2. Collegare le superfici di controllo con le rispettive porte sul ricevitore usando la tabella a destra.



Impostazioni della trasmittente (BNF)

IMPORTANTE: dopo avere impostato il modello, ripetere sempre la procedura di binding tra trasmittente e ricevitore per regolare le posizioni di failsafe desiderate.

Se si utilizza una trasmittente a 6 canali, il canale FLAP (CH 6) controlla i flap.

Riduttori di corsa Dual Rate

Condurre i primi voli con il Dual Rate su Low Rate (corsa minima). Per l'atterraggio, usare la corsa massima per l'elevatore.

AVVISO: Per garantire il corretto funzionamento della tecnologia AS3X, non ridurre le corse al disotto del 50%. Se si desidera una minore deflessione dei comandi, regolare manualmente la posizione delle aste di comando sul braccio del servo

AVVISO: se ad alta velocità si verificano oscillazioni, consultare la guida alla risoluzione dei problemi per maggiori informazioni.

Expo

Dopo i primi voli, è possibile regolare anche le corse esponenziali nella trasmittente.

Impostazione di una trasmittente computerizzata

Iniziare la programmazione della trasmittente con modello ACRO non programmato (eseguire il reset del modello), quindi assegnare un nome al modello.

Imp. riduttori di corsa su	HIGH (ALTO) 100% LOW (BASSO) 70%
Impostare Expo su	HIGH (ALTO) 20% LOW (BASSO) 15%
Impostare corsa dei servo su	100%
Impostare taglio gas su	-130%
DXe	Vedere spektrumrc.com per il download del setup appropriato.
DX6i	1. Andare su SETUP LIST MENU
	2. Impostare MODEL TYPE: ACRO
	3. Andare su ADJUST LIST MENU
	4. Impostare FLAPS: Norm ↓ -100 Flap Elev 0 LAND ↑ 100 Flap Elev 35
DX7S DX8	1. Andare su SYSTEM SETUP
	2. Impostare MODEL TYPE: AIRPLANE
	3. Impostare WING TYPE: 1 AIL 1 FLAP
	4. Andare su FUNCTION LIST
	5. Impostare FLAP SYSTEM: Scegliere Flap NORM: -100% FLAP MID: 0% FLAP 25% Elevatore LAND: 100% FLAP 35% Elevatore SPEED 2.0S: SWITCH = D
DX6e DX6 (Gen2) DX7 (Gen2) DX8e DX8 (Gen2) DX9 DX10t DX18 DX20 iX12 iX20	1. Andare in SYSTEM SETUP (Utilità modello) [†] 2. Impostare MODEL TYPE: AIRPLANE 3. Impostare AIRCRAFT TYPE (setup modello, tipo velivolo) [†] : WING: 1 AIL 1 FLAP 4. Impostare CHANNEL ASSIGN (setup modello, assegnazione canale) [†] : (Assegnazione switch di default per setup nuovo modello) Flap (CH6): SWITCH D 5. Andare su FUNCTION LIST (regolazione modello) [†] 6. Impostare FLAP SYSTEM: SELECT SWITCH D: POS 0: -100% FLAP* POS 1: 0% FLAP* 25% Elevatore POS 2: 100% FLAP* 35% Elevatore SPEED 2.0

[†]Alcuni termini e alcune posizioni di funzione usati nella programmazione iX12 e iX20 possono essere leggermente diversi da quelli delle altre radio Spektrum AirWare. I nomi indicati tra parentesi corrispondono alla terminologia della programmazione iX. Consultare il manuale della trasmittente per informazioni specifiche sulla programmazione della trasmittente.

*I valori di programmazione dei flap possono variare leggermente. Per i voli iniziali usare le impostazioni di corsa dei flap consigliate fornite nel paragrafo sui flap, per i voli successivi regolare la corsa del flap a seconda delle preferenze.

Installare la batteria e armare l'ESC

Scelta della batteria

È richiesta una batteria 3S 2200-3200 mAh LiPo. Consultare l'elenco delle parti opzionali per le altre batterie consigliate. Consultare l'elenco parti opzionali per le altre batterie consigliate. Se si usa una batteria diversa da quelle elencate, le sue caratteristiche devono essere uguali a quelle della batteria E-flite Li-Po in termini di capacità, dimensioni e peso affinché possa entrare nella fusoliera.

ATTENZIONE: Sarà necessario aggiungere della zavorra anteriore in caso di utilizzo di batterie più leggere. Prima di volare, verificare che il modello si bilanci nell'intervallo del baricentro consigliato. Tentare di iniziare il volo con un baricentro posteriore causerà instabilità al velivolo.

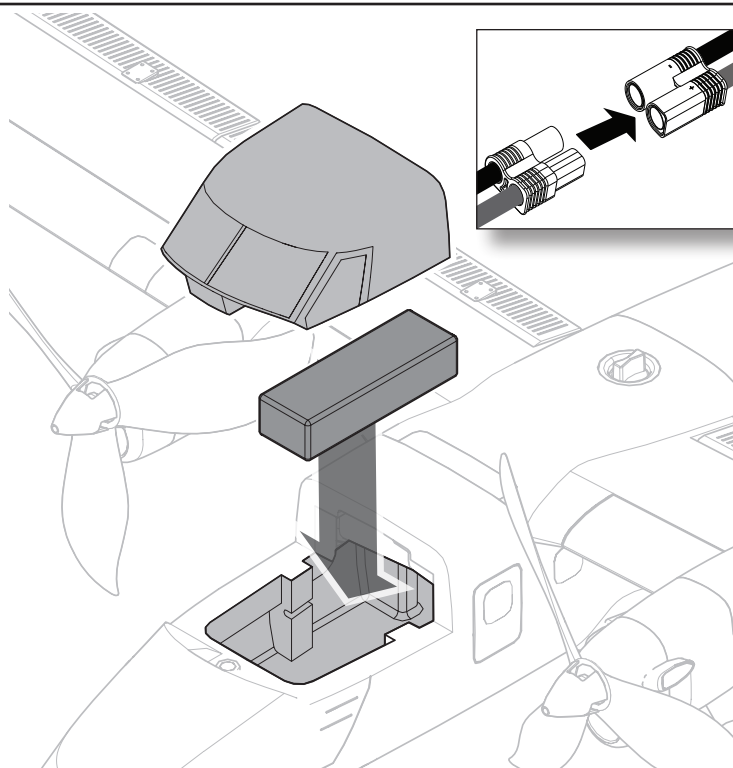
ATTENZIONE: Non regolare mai il CG a batteria collegata.

ATTENZIONE: Quando si sostituiscono le ruote con i galleggianti, ricontrollare il CG. Posizionare la batteria più in avanti per compensare la modifica del CG.

1. Per una maggiore sicurezza, si consiglia di applicare il lato ad asola (lato morbido) della fascetta a strappo opzionale sul fondo della batteria e il lato a uncino al vassoio porta batteria.
2. Aprire lo sportello della batteria.
3. Installare la batteria completamente carica al centro del vano batteria come mostrato. Fissare usando la fascetta a strappo.
4. Collegare la batteria all'ESC (che adesso è armato). Due bip indicano che l'ESC è armato

ATTENZIONE: Tenere sempre le mani lontano dall'elica. Quando armato, il motore farà girare l'elica in risposta a qualunque movimento della manetta.

5. Tenere l'aeromodello immobile e al riparo dal vento, altrimenti il sistema non si inizierà.
 - Il motore emetterà due toni uniformi quando la batteria è collegata e l'ESC ha un segnale di gas.
 - Il LED arancione del ricevitore si accende una volta completata l'inizializzazione.
 - Se vengono emessi bip rapidi e continui, l'ESC non è armato.
6. Reinstallare lo sportello della batteria.



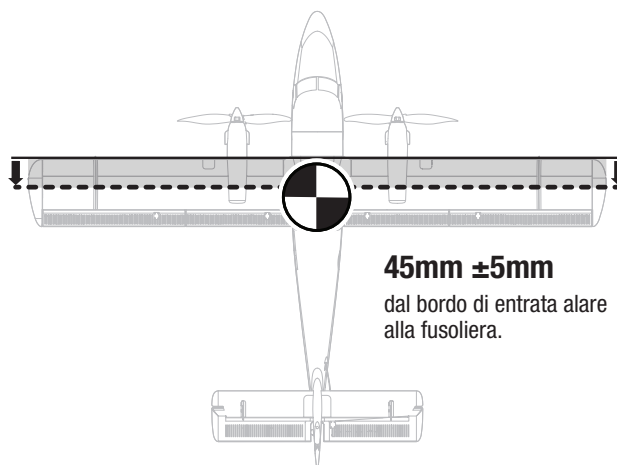
Segnale acustico di errore ESC	Significato segnale acustico	Possibile problema
Segnale acustico singolo ripetuto continuo	Segnale gas anomalo	Trasmittente e ricevitore non connessi Filo elettrico gas danneggiato o non inserito nel ricevitore Filo elettrico gas inserito nel retro del ricevitore
	Segnale gas non in posizione bassa	Stick gas non in posizione bassa Gas invertito Trim gas sollevato

Baricentro (CG)

La posizione del baricentro (CG) si misura dal bordo di attacco dell'ala alla radice. Il baricentro sarà influenzato dal carico o dalle variazioni di batteria. Prima di volare, verificare che il baricentro sia compreso nell'intervallo consigliato.

IMPORTANTE: Regolare il baricentro 45mm (± 5 mm) dal bordo di attacco.

ATTENZIONE: Installare la batteria, ma non armare l'ESC durante la verifica del baricentro. In caso contrario vi è il rischio di incorrere in lesioni personali.

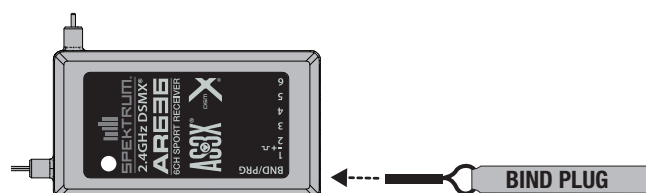


Connessione fra trasmettente e ricevente / Commutare ON e OFF il SAFE Select

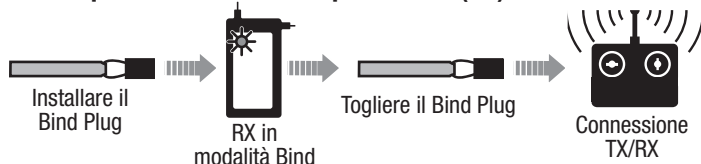
Questo prodotto richiede una trasmettente compatibile Spektrum DSM2/DSMX. Per avere l'elenco completo delle trasmettenti approvate, si visiti il sito www.bindnfly.com. Questo aereo ha una funzione opzionale SAFE Select, che si può inserire (ON) o disinserire (OFF) facilmente facendo la connessione (binding) in un modo specifico, come descritto più avanti.

IMPORTANTE: prima di connettere una trasmettente, leggere la sezione di Impostazione della trasmettente su questo manuale per essere sicuri che la trasmettente sia impostata correttamente per questo aereo.

Installazione del Bind Plug



Sequenza di connessione per attivare (ON) il SAFE Select



Procedura di connessione / Attivazione (ON) del SAFE Select

IMPORTANTE: la ricevente AR636B fornita è stata programmata per operare in modo specifico su questo aereo. Se si dovesse sostituire o usare per un altro aereo, bisognerebbe fare riferimento al suo manuale per una impostazione corretta.

ATTENZIONE: quando si usa una trasmettente Futaba® con il modulo Spektrum DSM, bisogna invertire il canale del motore e rifare la connessione. Si faccia riferimento al manuale del modulo Spektrum per le istruzioni di connessione e di failsafe. Per invertire il canale del motore si faccia riferimento al manuale della trasmettente Futaba.

1. Portare i comandi della trasmettente al centro (controlli di volo: timone, elevatore e alettoni) o posizzionarli in basso (motore e trim motore).*
2. Inserire il Bind Plug nella sua presa sulla ricevente.
3. Appoggiare l'aeromodello a terra sulle ruote, quindi collegare la batteria di bordo all'ESC. Il motore emette una serie di suoni. Il LED di accoppiamento arancione sul ricevitore inizia a lampeggiare rapidamente.
4. **Rimuovere il connettore di binding dalla porta di connessione.**
5. Allontanarsi di 3 passi dall'aeromodello/ricevitore, quindi mettere la trasmettente in modalità di connessione. Per ulteriori istruzioni sulla procedura di connessione, consultare il manuale della propria trasmettente.
IMPORTANTE: Non puntare l'antenna della trasmettente direttamente al ricevitore durante la connessione.
IMPORTANTE: Rimanere a distanza da grandi oggetti in metallo durante la connessione.
6. Il ricevitore è associato alla trasmettente quando la spia di binding arancione sul ricevitore rimane arancione. L'ESC emette una serie di suoni. I segnali indicano che l'ESC è armato, a condizione che lo stick motore e il trim motore siano sufficientemente abbassati da consentirlo.

IMPORTANTE: una volta connessa, la ricevente mantiene in memoria i dati dell'ultima impostazione finché non vengono cambiati intenzionalmente, anche se viene spenta e riaccesa. Comunque se si nota che la connessione è stata persa, basta rifare la procedura appena descritta per ripristinarla.

Indicazioni relative al SAFE Select attivo (ON)

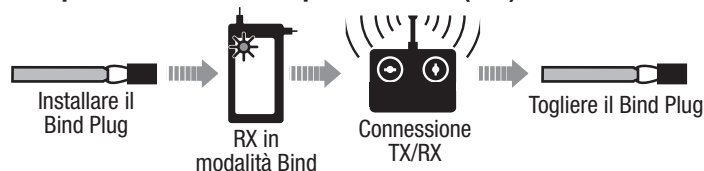
Tutte le volte che la ricevente viene accesa (ON) le superfici mobili si muoveranno due volte avanti e indietro con una leggera pausa in posizione neutra per indicare che il SAFE Select è attivo (ON).

Il comando motore non si attiverà se lo stick e il suo trim non saranno posizionati completamente in basso. Se ci fossero problemi, seguire le indicazioni per la connessione facendo riferimento alla Guida per la risoluzione dei problemi per ulteriori informazioni. Se necessario contattare il servizio assistenza Horizon.

*Failsafe

Il failsafe si attiva quando la ricevente perde le comunicazioni della trasmettente. Una volta attivato, porta il comando del motore nella posizione (motore al minimo) impostata nella procedura di connessione. Tutti gli altri canali si muovono per mantenere l'aereo in volo livellato.

Sequenza di connessione per disattivare (OFF) il SAFE Select



Procedura di connessione / Disattivazione (OFF) del SAFE Select

IMPORTANTE: la ricevente AR636B fornita è stata programmata per operare in modo specifico su questo aereo. Se si dovesse sostituire o usare per un altro aereo, si faccia riferimento al suo manuale per una impostazione corretta.

ATTENZIONE: quando si usa una trasmettente Futaba® con il modulo Spektrum DSM, bisogna invertire il canale del motore e rifare la connessione. Si faccia riferimento al manuale del modulo Spektrum per le istruzioni di connessione e di failsafe. Per invertire il canale del motore si faccia riferimento al manuale della trasmettente Futaba.

1. Portare i comandi della trasmettente al centro (controlli di volo: timone, elevatori e alettoni) o posizzionarli in basso (motore e trim motore).*
2. Inserire il Bind Plug nella sua presa sulla ricevente.
3. Appoggiare l'aeromodello a terra sulle ruote, quindi collegare la batteria di bordo all'ESC. Il motore emette una serie di suoni. Il LED di accoppiamento arancione sul ricevitore inizia a lampeggiare rapidamente.
NON RIMUOVERE il connettore di binding in questa fase.
4. Allontanarsi di 3 passi dall'aeromodello/ricevitore, quindi mettere la trasmettente in modalità di connessione. Per ulteriori istruzioni sulla procedura di connessione, consultare il manuale della propria trasmettente.
IMPORTANTE: Non puntare l'antenna della trasmettente direttamente al ricevitore durante la connessione.
IMPORTANTE: Rimanere a distanza da grandi oggetti in metallo durante la connessione.
5. Il ricevitore è associato alla trasmettente quando la spia di binding arancione sul ricevitore rimane arancione. L'ESC emette una serie di suoni. I segnali indicano che l'ESC è armato, a condizione che lo stick motore e il trim motore siano sufficientemente abbassati da consentirlo.
6. **Togliere il Bind Plug dalla ricevente.**

IMPORTANTE: una volta connessa, la ricevente mantiene in memoria i dati dell'ultima impostazione finché non vengono cambiati intenzionalmente, anche se viene spenta e riaccesa. Comunque se si nota che la connessione è stata persa, basta rifare la procedura appena descritta per ripristinarla.

Indicazioni relative al SAFE Select disattivo (OFF)

Tutte le volte che la ricevente viene accesa (ON) le superfici mobili si muoveranno una volta avanti e indietro per indicare che il SAFE Select è disattivo (OFF).

Il comando motore non si attiverà se lo stick e il suo trim non saranno posizionati completamente in basso. Se ci fossero problemi, seguire le indicazioni per la connessione facendo riferimento alla Guida per la risoluzione dei problemi per ulteriori informazioni. Se necessario contattare il servizio assistenza Horizon.

Assegnazione interruttore SAFE® Select

La tecnologia SAFE® Select può essere assegnata a un qualsiasi interruttore libero (posizione 2 o 3) che controlla un canale (5-9) sulla trasmittente. Una volta assegnata a un interruttore, SAFE Select ON assicura la flessibilità di scegliere la tecnologia SAFE o la modalità AS3X durante il volo. Se il velivolo è connesso con il SAFE Select acceso (OFF), il modellino sarà esclusivamente in modalità AS3X.

IMPORTANTE: Prima di assegnare l'interruttore desiderato, accertarsi che per questo canale la corsa sia al 100% in entrambe le direzioni e che alettone, elevatore, timone e gas siano tutti su alta velocità con spostamento al 100%.

ATTENZIONE: Tenere tutte le parti del corpo ben lontane dall'elica e contenere il velivolo in modo sicuro in caso di accidentale attivazione del gas.

CONSIGLIO: Il SAFE Select può essere assegnato a uno qualunque dei canali 5-9 disponibili. Fare riferimento al manuale della trasmittente per maggiori informazioni sull'assegnazione di un interruttore a un canale.

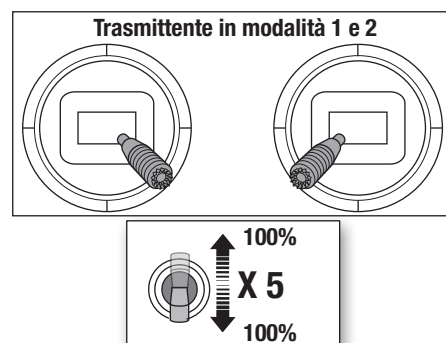
CONSIGLIO: Usare il monitor del radiocanale per confermare che i quattro canali principali indicano spostamento 100% durante l'assegnazione dell'interruttore.

CONSIGLIO: Usare il monitor del canale per accertarsi che l'interruttore per l'assegnazione di SAFE Select sia attivo e azionare un canale tra 5-9 e che si sposti 100% in ciascuna direzione.

CONSIGLIO: Accertarsi che i quattro canali principali non siano invertiti in caso di problemi ad assegnare un interruttore SAFE Select.

Assegnazione di un interruttore

1. Collegare il velivolo per scegliere SAFE Select ON. Questo permetterà l'assegnazione del SAFE Select a un interruttore.
2. Tenere entrambi gli stick della trasmittente in basso e verso l'interno mentre si commuta l'interruttore scelto per 5 volte (1 commutazione = corsa completa in su e giù)



per assegnare quell'interruttore. Le superfici di controllo dell'aeromodello si muoveranno, indicando che l'interruttore è stato selezionato.

Ripetere la procedura per assegnare un interruttore diverso o per disattivare l'interruttore di corrente, se desiderato.

Centraggio delle superfici di comando

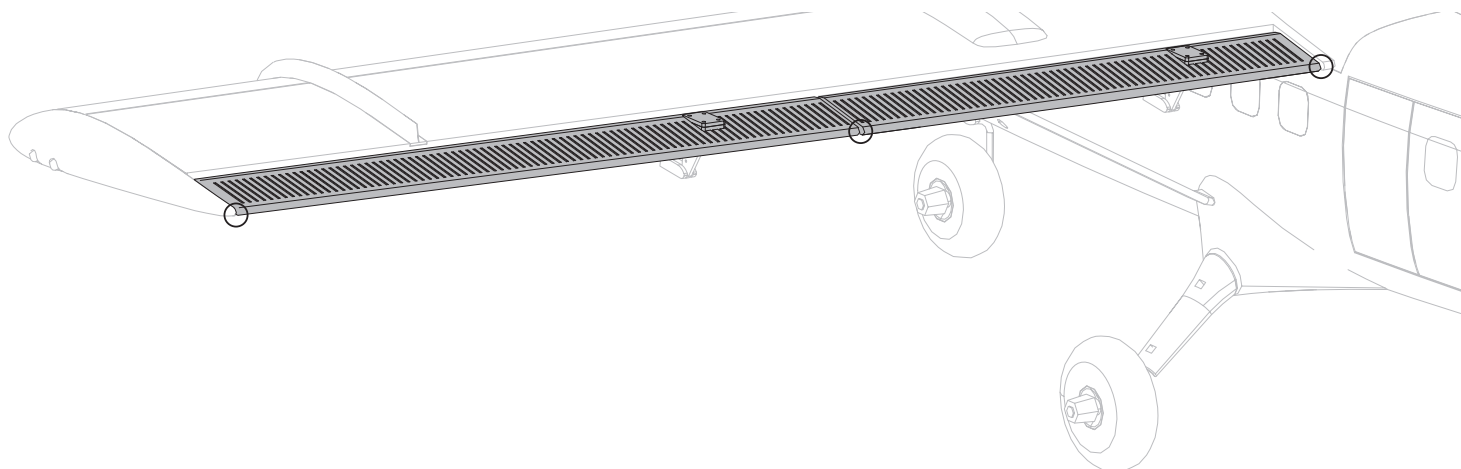
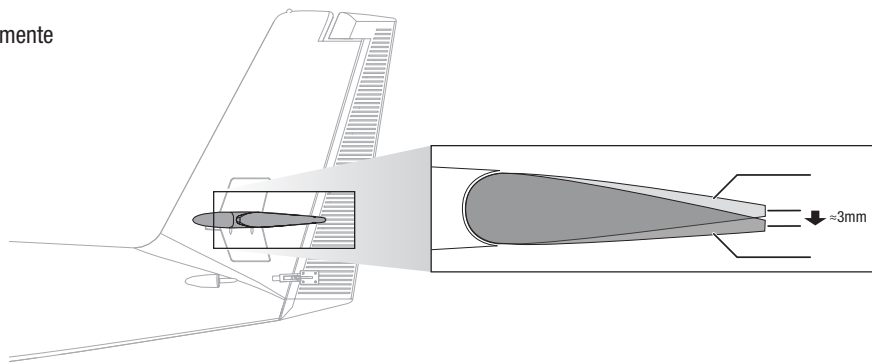
Completato l'assemblaggio e dopo aver configurato la trasmittente, verificare che le superfici di comando siano centrate. Il modello deve essere acceso e collegato alla trasmittente in modalità AS3X, con il gas a zero. Quando abilitata, la modalità SAFE si attiva all'accensione. La modalità AS3X si attiva quando il gas supera per la prima volta il 25% dopo l'accensione. È normale che le superfici di comando rispondano ai movimenti del modello se questo è in modalità AS3X o SAFE.

1. Verificare che trim e sub trim sulla trasmittente siano a zero.
2. Accendere il modello in modalità AS3X e lasciare il gas a zero.
3. Verificare che le punte delle superfici di controllo siano meccanicamente centrate.

4. Se sono necessarie regolazioni, ruotare la forcella sul leveraggio per modificare la lunghezza del leveraggio tra il braccio del servo e la squadretta di controllo.

Dopo aver connesso la trasmittente al ricevitore dell'aeromodello, impostare trim e sub-trim a zero, poi regolare le forcelle per centrare le superfici mobili.

5. centrare l'equilibratore a circa 3 mm dalla posizione neutra per il volo in piano.



Test di controllo della direzione

Accendere il trasmettitore e collegare la batteria. Usare il trasmettitore per far funzionare l'alettone e i comandi dell'elevatore. Visualizzare il velivolo dal retro quando si controlla le direzioni dei comandi.

Alettoni

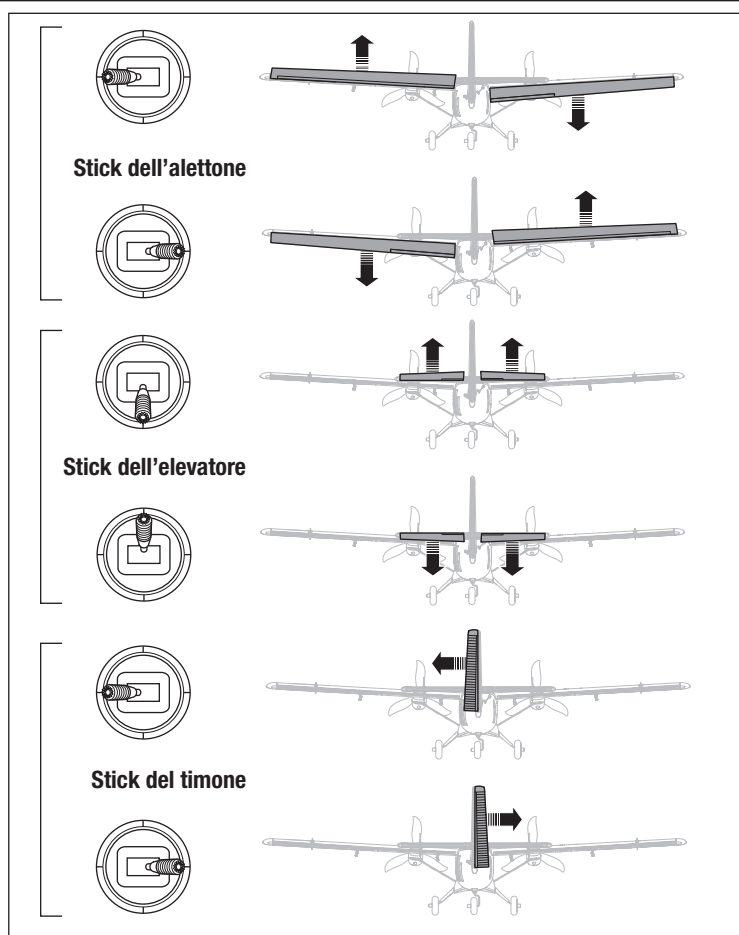
1. Spostare lo stick dell'alettone a sinistra. L'alettone destro dovrebbe spostarsi verso il basso e l'alettone sinistro verso l'alto, causando l'inclinazione verso sinistra del velivolo.
2. Spostare lo stick dell'alettone a destra. L'alettone destro dovrebbe spostarsi verso l'alto e l'alettone sinistro verso il basso, causando l'inclinazione verso destra del velivolo.

Elevatori

1. Tirare verso di sé. Gli elevatori devono spostarsi verso l'alto, causando il beccheggio verso l'alto del velivolo.
2. Spingere lo stick dell'elevatore in avanti. Gli elevatori devono spostarsi verso il basso, causando il beccheggio verso il basso del velivolo.

Timone

1. Spostare lo stick del timone a sinistra. Il timone deve spostarsi verso sinistra.
2. Spostare lo stick del timone a destra. Il timone deve spostarsi verso destra.



Impostazione squadrette e bracci servi

Programmare la trasmittente per impostare le velocità e le limitazioni dei comandi in base al livello di esperienza.

Dopo aver preso dimestichezza con il volo, è possibile personalizzare questi valori per ottenere la risposta ai comandi desiderata.

La tabella a destra mostra le impostazioni di fabbrica per le squadrette di controllo e i bracci dei servo. Queste impostazioni, in combinazione con la configurazione della trasmittente su ratei bassi, sono consigliate per i piloti di livello intermedio.

Provare il modello in volo con le impostazioni di fabbrica prima di apportare modifiche.

	Riduttore basso	Riduttore alto
Alettone	8mm	12mm
Elevatore	8mm	12mm
Timone	10mm	20mm
Corsa flap	Metà ▼ = 10mm Piena ▼ = 20mm	

	Squadrette	Bracci
Alettone		
Equilibratore		
Timone		
Flap		

Verifica della direzione dei controlli AS3X (BNF)


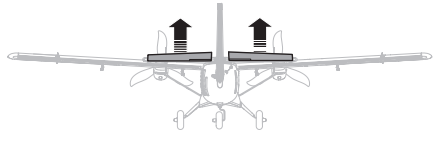

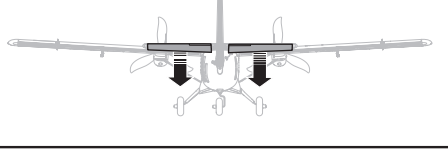
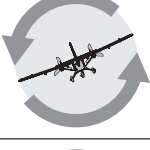
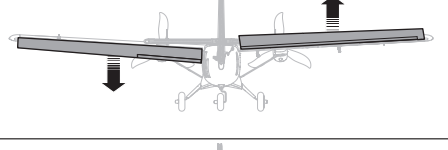
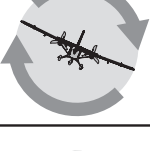
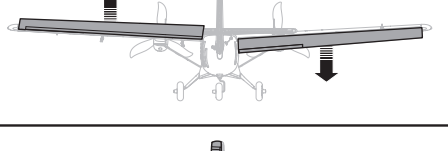
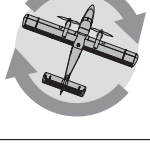
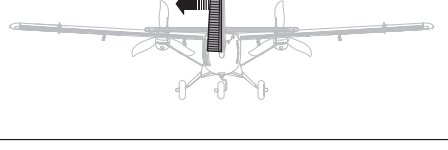

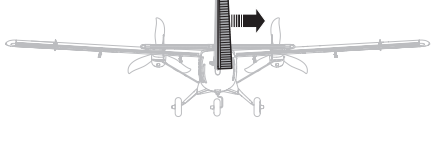
Questa verifica serve per controllare che il sistema AS3X funzioni correttamente. Prima di eseguire questa verifica, assemblare l'aereo e connettere la sua ricevente alla propria trasmittente.

1. Per attivare il funzionamento del sistema AS3X, portare il comando motore appena sopra al 25% della sua corsa, poi abbassarlo.

! IMPORTANTE: la programmazione dell'AR636 per questo aereo, aumenta il movimento delle superfici di controllo quando il carrello viene estratto.

2. Muovere tutto l'aereo come illustrato e accertarsi che le superfici mobili si muovano nella direzione indicata dal grafico. Se non rispondono come illustrato, non far volare l'aereo. Per maggiori informazioni si faccia riferimento al manuale della ricevente.

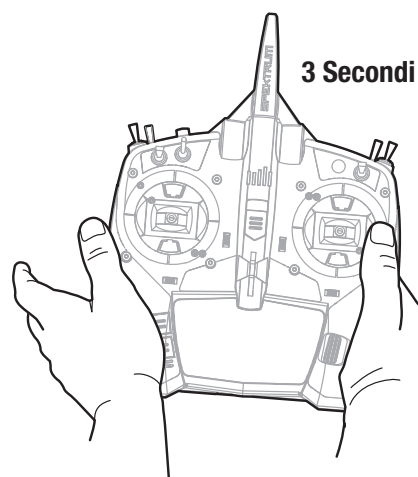
Quando il sistema AS3X è attivo, le superfici mobili potrebbero muoversi rapidamente. Questo è normale. L'AS3X rimane attivo finché non si scollega la batteria.

	Movimento dell'aereo	Reazione AS3X
Elevatore		
		
Alettoni		
		
Timone		
		

Trimmaggio in volo (BNF)

Durante il primo volo, trimmare l'aeromodello per ottenere un volo livellato con 1/2 manetta e flap in su. Correggere la traiettoria di volo con piccoli spostamenti sui trim della trasmittente.

Dopo aver regolato i trim, non toccare gli stick di comando per almeno 3 secondi. Questo permette alla ricevente di memorizzare le correzioni per ottimizzare le prestazioni dell'AS3X. Se non si fa questo, si potrebbe influire sulle prestazioni in volo.



Consigli per il volo e le riparazioni

Consultare le leggi e le normative locali prima di scegliere il luogo dove far volare l'aeromodello.

Per iniziare

Prima di andare in volo è necessario fare una prova di portata del radiocomando. Per maggiori informazioni si rimanda al manuale della trasmittente. Quando si collega per la prima volta la batteria all'aereo, l'AS3X non è attivo. Portando in avanti lo stick del motore, il sistema AS3X si attiva ed è normale vedere le superfici di controllo reagire al movimento dell'aeromodello. Per i primi voli, impostare il timer della trasmittente o un cronometro a 5 minuti. Dopo i primi voli si potrà aumentare o diminuire il tempo in base ai risultati ottenuti.

Decollo

Decollare sempre controvento. Impostare la trasmittente su ratei bassi e abbassare i flap in posizione di decollo (mezza posizione). I flap non sono necessari, ma abbassandoli si riduce la corsa di decollo.

Dare gradualmente piena manetta e sterzare a terra con il timone per mantenere l'aereo in movimento rettilineo, se necessario. Tenere presente che la ruota anteriore diventa più sensibile più la velocità aumenta. Lasciare l'elevatore in posizione neutra e permettere all'aereo di accelerare al suolo fino alla velocità di decollo, quindi sollevare delicatamente l'elevatore per la rotazione di decollo. Una volta in aria, salire ad altitudine adeguata e riportare i flap in posizione orizzontale.

Volo

Per i primi voli, salire ad un'altitudine moderata per prendere confidenza con l'aereo con la batteria ancora ben carica. Familiarizzarsi con il comportamento del modello a bassa velocità con i flap su e giù ad un'altitudine sicura (circa 30 metri o più) prima di cimentarsi con primo tentativo di atterraggio. Far atterrare l'aereo quando il timer indica che il tempo è finito. Se in qualunque momento la potenza del motore si riduce, atterrare immediatamente e ricaricare la batteria di bordo. Vedere la sezione "Spegnimento per bassa tensione (LVC)" per maggiori informazioni su come massimizzare efficacia e autonomia della batteria.

Atterraggio

Atterrare sempre controvento, quando possibile. Volare sottovento e virare controvento per iniziare l'avvicinamento finale. Ridurre la manetta e abbassare i flap in posizione di atterraggio (posizione tutto giù). I flap rendono l'avvicinamento finale più ripido e lento e consentono un atterraggio più dolce. Se c'è vento traverso significativo, abbassare i flap solo fino alla posizione di decollo (posizione centrale) in modo da aiutare a mantenere la velocità e assicurare un controllo direzionale più efficace durante l'avvicinamento.

Durante l'avvicinamento e la discesa, mantenere le ali livellate e l'aeromodello rivolto controvento. L'angolo di attacco (l'angolo tra l'assetto di beccheggio del modello e l'orizzonte) dovrebbe rimanere costante con muso leggermente sollevato durante la discesa. Mantenendo l'angolo d'attacco durante la discesa, la velocità e il rateo di discesa sono controllati per lo più con piccole variazioni della manetta. Mantenere la manetta e per conservare velocità e controllo durante la discesa fino a quando l'aeromodello è pronto per la richiamata. Quando l'aereo scendendo arriva in effetto suolo, togliere del tutto la manetta, tirare il muso verso l'alto per ridurre la velocità (richiamata) e lasciare che l'aeromodello si adagi sulle ruote.

Suggerimenti per il volo con SAFE Select

Quando si vola in modalità SAFE Select, l'aereo torna a volare in piano ogni volta che i comandi dell'alettone e dell'elevatore sono in posizione neutra. L'applicazione del comando di alettone o elevatore porta l'aeroplano a inclinarsi, cabrare o picchiare e la quantità di movimento dello stick determina l'assetto assunto. Dando pieno comando, l'aereo viene spinto ai limiti preimpostati di inclinazione e rollio, senza superare però tali angoli.

Quando si vola con SAFE Select è normale tenere lo stick di controllo deflesso applicando moderatamente l'alettone nel volo in virata. Per volare senza problemi con SAFE Select, evitare di effettuare cambi frequenti di controllo e non tentare di correggere le deviazioni minori. Con SAFE Select, mantenere input di controllo intenzionali porta il modello a volare con un angolo specifico e a eseguire tutte le correzioni necessarie per mantenere tale assetto di volo.

Riportare i comandi di elevatore e alettone in posizione neutra prima di passare dalla modalità SAFE Select alla modalità AS3X. Se i comandi non vengono portati in posizione neutra quando si passa alla modalità AS3X, gli input di controllo utilizzati per la modalità SAFE Select saranno eccessivi per la modalità AS3X e l'aereo reagirà immediatamente.

Una volta a terra, lasciare l'elevatore neutro ed evitare virate strette finché l'aeromodello non ha rallentato abbastanza per evitare di raschiare a terra le estremità alari.

AVVISO: nell'imminenza di un impatto, togliere completamente motore e trim. In caso contrario, si corre il rischio di danni più estesi alla cellula e anche all'ESC e al motore.

AVVISO: dopo un impatto, verificare che il ricevitore sia rimasto al suo posto nella fusoliera. Se è necessario sostituire il ricevitore, bisogna avere cura di montare quello nuovo nella stessa posizione e con lo stesso orientamento di quello originale, per evitare il rischio di danni.

AVVISO: i danni dovuti a impatto col suolo non sono coperti dalla garanzia.

AVVISO: quando si termina di volare, non lasciare mai l'aeromodello sotto i raggi diretti del sole e non riporlo in luoghi chiusi e eccessivamente caldi, come per esempio un'auto. Farlo può danneggiare l'aeromodello.

Spegnimento per bassa tensione (LVC)

Se una batteria LiPo si scarica sotto i 2.8 V per cella, non potrà mantenere la carica. L'ESC protegge la batteria da sovra scarica per mezzo della funzione LVC (Low Voltage Cutoff). Quando la tensione della batteria si riduce troppo, la funzione LVC scollega l'alimentazione dal motore. L'alimentazione per il motore si riduce, indicando che una parte della carica della batteria è riservata per controllare il volo e consentire un atterraggio sicuro.

Dopo l'uso, scollegare la batteria LiPo e toglierla dall'aeromodello per evitare che si scarichi lentamente. Prima di riporre la batteria LiPo per lungo tempo, caricarla a metà della sua capacità. Durante la conservazione, controllare ogni tanto che la tensione non scenda sotto i 3 V per cella. Ovviamente, in questo caso la funzione LVC non interviene per proteggere la batteria.

AVVISO: l'uso ripetuto della funzione LVC può danneggiare la batteria.

Consiglio: controllare la tensione della batteria prima e dopo il volo usando un tester per batterie LiPo (SPMXBC100, venduto separatamente).

Oscillazione

Il modello dovrebbe offrire un comportamento in volo dolce e normale nella maggior parte delle manovre, ma è possibile che in certe condizioni di volo si manifestino delle oscillazioni (l'aereo si muove avanti e indietro lungo un asse a causa del sovracontrollo). In caso di oscillazioni, consultare la guida alla risoluzione dei problemi per maggiori informazioni.

Riparazioni

Grazie al materiale in schiuma EPO di cui è fatto questo aereo, per la riparazione del materiale espanso è possibile usare virtualmente qualsiasi adesivo (colla a caldo, cianoacrilato, colla epossidica, ecc.). Se la riparazione non è possibile, consultare l'elenco dei ricambi per ordinarli con il rispettivo codice articolo. Per l'elenco completo di tutti i ricambi e le parti opzionali, consultare l'elenco in fondo a questo manuale.

AVVISO: l'uso di acceleranti per colla CA può danneggiare la vernice del modello. NON maneggiare il modello fino a quando l'accelerante non è completamente asciutto.

Differenze tra le modalità SAFE Select e AS3X

Questa sezione è generalmente accurata, ma non tiene conto della velocità di volo, dello stato di carica della batteria e di molti altri fattori limitanti.

- In modalità SAFE Select l'aereo si porta in volo livellato automaticamente quando lo stick di controllo viene portato in posizione neutra. In modalità AS3X l'aeromodello continua a volare nell'assetto tenuto quando lo stick di controllo viene portato in posizione neutra.
- In modalità SAFE Select, mantenere una piccola quantità di controllo porta il modello a inclinarsi o beccheggiare a un angolo moderato, rimanendo a quell'angolo fino a quando lo stick di controllo non si muove. In modalità AS3X, mantenere una piccola quantità di controllo porta il modello a continuare nel movimento di beccheggio o rollio a rateo lento fino a quando lo stick di controllo non si muove.
- In modalità SAFE Select, mantenendo il pieno controllo, l'aeromodello si inclina o beccheggia fino ai limiti preimpostati e l'aeromodello continua a volare con quell'assetto fino a quando lo stick di controllo è completamente deflesso. In modalità AS3X, mantenendo il pieno controllo, l'aereo beccheggia o rolla il più velocemente possibile e continua a cambiare rapidamente assetto finché lo stick di controllo è completamente deflesso.

Dopo il volo

1	Scollegare la batteria di bordo dall'ESC (necessario per la sicurezza e per la vita della batteria).	5	Riparare o sostituire le parti eventualmente danneggiate.
2	Spegnere la trasmittente.	6	Conservare la batteria separatamente dall'aereo, controllandone ogni tanto il livello di carica.
3	Togliere la batteria dall'aereo.	7	Prendere nota delle condizioni in cui si è svolto il volo e dei risultati, per pianificare i voli futuri.
4	Ricaricare la batteria di bordo.		

Manutenzione del motore

ATTENZIONE: scollegare sempre la batteria di volo prima di procedere alla manutenzione del motore.

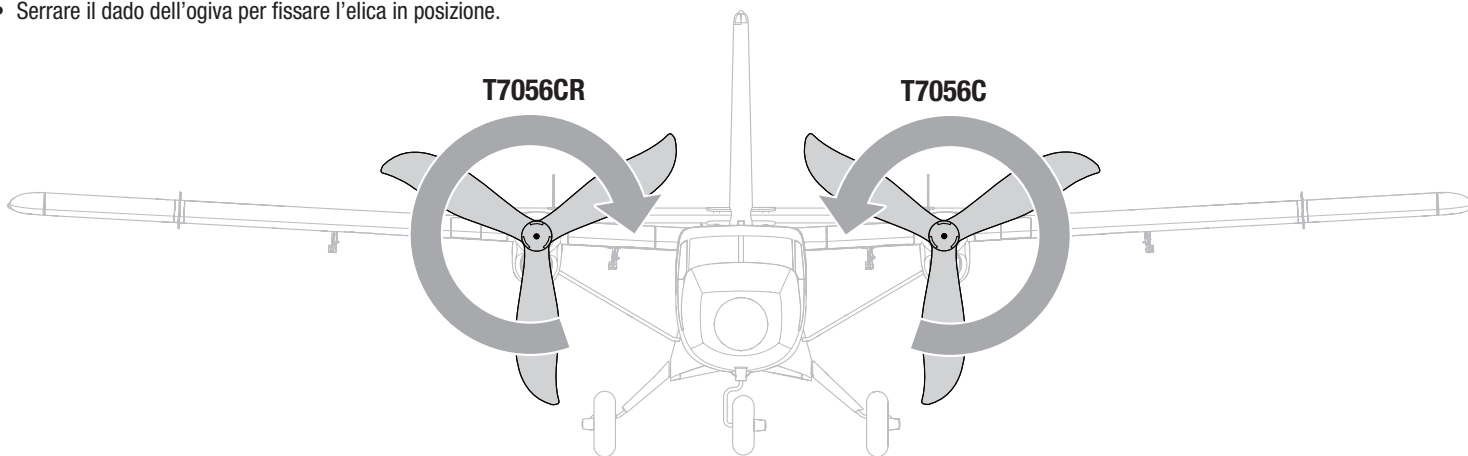
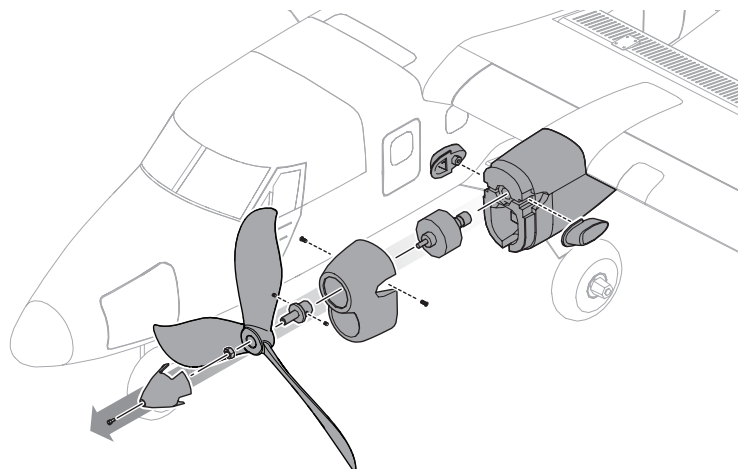
Smontaggio

1. Rimuovere la vite dell'ogiva e l'ogiva dall'albero dell'elica.
2. Rimuovere il dado dell'elica. Il dado dell'elica di destra per l'elica T7056CR si svita in direzione inversa.
3. Rimuovere l'elica.
4. Rimuovere prima le due viti dai lati della cappottatura e poi la cappottatura dalla gondola.
5. Rimuovere le viti di arresto superiore e inferiore.
6. Scollegare i fili del motore dai fili dell'ESC.
7. Rimuovere il motore di coda dal castello a X.

Montaggio

Montare in ordine inverso.

- Allineare e collegare correttamente i colori dei fili del motore con i fili dell'ESC.
- Installare l'elica come mostrato.
- Serrare il dado dell'ogiva per fissare l'elica in posizione.



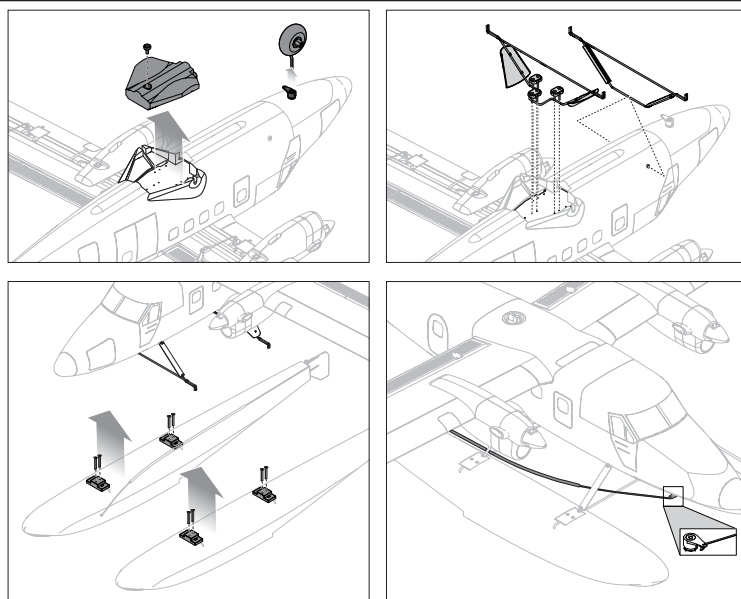
Montaggio e installazione dei galleggianti

1. Rimuovere la vite sul fondo della fusoliera, poi rimuovere la copertura del carrello di atterraggio.
2. Allentare la vite di montaggio del gruppo della ruota anteriore e rimuovere il gruppo dal braccetto di sterzo del carrello anteriore.
3. Allentare le sei viti 2 x 10 mm sulle staffe di montaggio del carrello di atterraggio. Rimuovere le staffe di montaggio (con le viti attaccate) e metterle da parte.
4. Montare in fusoliera i montanti dei galleggianti anteriore e posteriore. I montanti si angolano verso il basso alle estremità; il montante della ruota è diritto, lontano dal velivolo.
5. Reinstallare il coperchio del carrello di atterraggio e serrare la vite sulla fusoliera.
6. Montare i galleggianti e le barre divaricatrici sui montanti usando i supporti in plastica e le viti da 2 x 10 mm per fissare ciascun supporto.
7. Montare il cavo del timone marino, facendo scorrere la curva a Z nel braccetto del timone e agganciando a scatto la clip posteriore nella forcella del timone.
8. Fissare il manico dell'asta di spinta alla barra divaricatrice posteriore con la fascetta fornita in dotazione.

CONSIGLIO: se il braccetto del timone marino è stato rimosso per il volo con carrello, rimontarlo per volare dall'acqua.

Smontare in ordine inverso.

AVVISO: Se si installano i galleggianti, ricontrollare sempre il centro di gravità prima di volare. In caso contrario si corre il rischio di schiantarsi al suolo.



Decollare dall'acqua

Decollare dall'acqua comporta maggiori rischi perché gli errori di pilotaggio e le condizioni dell'acqua possono portare l'aeromodello ad arenarsi. Si consiglia di provare il decollo dall'acqua solo dopo aver raggiunto un certo grado di confidenza nel decollo dalla terraferma. Non volare mai vicino a persone che pescano, nuotano o giocano.

Fase preliminare al volo

Assicurarsi che i galleggianti opzionali siano fissati alla fusoliera e che il timone marino sia agganciato e funzioni correttamente con il timone principale prima di collocare l'aeromodello in acqua. Scegliere una superficie d'acqua priva di correnti, acqua salata e detriti. Osservare l'area circostante e fare attenzione ad alberi, pontili, boe e altri ostacoli. Accompagnarsi sempre a un osservatore ed evitare diportisti, pescatori, persone che nuotano e bagnanti sulla spiaggia.

Rullaggio

Durante il rullaggio, mantenere il comando motore basso e usare i timoni per manovrare. Tenere sollevato l'elevatore per mantenere il timone marino in acqua e il muso dei galleggianti sopra alla superficie. Dirigersi verso il vento durante la virata e prendere il vento "a granchio" (crab) se è necessario rullare in controvento. Quando si gira o si prende il vento "a granchio", sollevare l'alettone contro vento per mantenere basso il lato sopravento dell'ala e impedire di rovesciare l'aeromodello. Non abbassare l'elevatore durante rullaggio o durante il decollo.

Sullo scalino

Quando si dà gas e la velocità sale, i galleggianti si sollevano dall'acqua e iniziano a planare sulla superficie dell'acqua, sorreggendosi sul redan (detto anche scalino). I galleggianti sono sullo scalino a una velocità inferiore rispetto alla velocità di volo, è una fase di transizione quando l'aereo non ha ancora raggiunto la sua velocità di volo. Questa è la fase della planata ad alta velocità. Non tentare di decollare non appena l'aereo sale sullo scalino. Utilizzare comando motore da basso a medio e tenere sollevato l'elevatore per gestire la velocità in acqua durante la fase di planata.

Decollo

Per decollare dall'acqua, impostare i flap in posizione di decollo, tenere sollevato l'elevatore e accelerare l'aeromodello per portarlo sullo scalino. Rilasciare l'elevatore in alto mentre l'aeromodello sale sullo scalino e accelerare alla massima velocità di volo. Quando l'aereo procede a una velocità sufficiente, tirare leggermente indietro l'elevatore per eseguire la rotazione di decollo.

Atterraggio

Per atterrare sull'acqua, impostare i flap in posizione di atterraggio e avvicinarsi nel vento. Ridurre il comando motore a un valore basso, ma mantenere una certa potenza durante l'avvicinamento. Mentre l'aeromobile si assesta in effetto suolo, ridurre completamente il comando motore e sollevare l'elevatore per la richiamata. Tenere sollevato l'elevatore durante la fase di atterraggio e quella di decelerazione sull'acqua.

AVVERTENZA: non tentare mai di recuperare un aereo in acqua nuotando a meno che non si sia sufficientemente addestrati e / o se c'è un'altra persona disponibile a rispondere in caso di emergenza.

ATTENZIONE: predisporre un piano di recupero nel caso in cui l'aeromodello finisca per arenarsi. Mai andare da soli a recuperare un aeromodello in acqua.

ATTENZIONE: se in qualunque momento, degli spruzzi d'acqua dovessero entrare nella fusoliera mentre si vola sull'acqua, portare l'aereo a riva, aprire lo sportello della batteria e togliere subito l'acqua che fosse entrata nella fusoliera. Lasciare aperto lo sportello della batteria per tutta la notte per far evaporare completamente l'umidità finita all'interno per evitare che vada a finire sui circuiti elettronici. In caso contrario le componenti elettroniche potrebbero danneggiarsi e causare malfunzionamenti con possibile caduta dell'aereo.

SUGGERIMENTO: Usare una canna da pesca con una lenza robusta come attrezzo di recupero. Attaccare una palla da tennis alla lenza e lanciare la palla oltre l'aeromodello arenato per recuperarlo.

Parti di ricambio

Numero parte	Descrizione
EFL30051	Fusoliera: Twin Otter
EFL300511	Ruote: Twin Otter
EFL300512	Sportello batteria: Twin Otter
EFL300513	Kit bulloneria: Twin Otter
EFL300516	Kit decalcomanie: Twin Otter
EFL300516	Kit decalcomanie: Twin Otter
EFL30052	Ala: Twin Otter
EFL30053	Stabilizzatore orizzontale: Twin Otter
EFL30054	Gondole: Twin Otter
EFL30055	Cappottatura: Twin Otter
EFL30058	Set carrello d'atterraggio: Twin Otter
EFL30059	Kit galleggianti: Twin Otter
EFLA300515	ESC 20 A: Twin Otter
EFLA300517	Kit ogiva: Twin Otter
EFLM300514	Motore 2210-1350: Twin Otter
EFLP30056	Elica 7 x 5,6 x 3 rotazione oraria: Twin Otter
EFLP30060	Elica 7 x 5,6 x 3 rotazione antioraria: Twin Otter
SPMAR636	Ricevitore AR636 AS3X Sport a 6 canali
SPMSA330R	Servo 9 g invertito

Parti opzionali

Pezzo #	Descrizione
SPMA3065	Cavo programmazione AS3X - Interfaccia USB
SPMBT1000	Modulo di programmazione AS3X Bluetooth
SPMXBC100	Tester batteria SMART e Servo Driver
EFLA111	Tester tensione celle batteria LiPo
DYN1405	Borsa di protezione per caricabatterie LiPo, grande
DYN1400	Borsa di protezione per caricabatterie LiPo, piccola
SPMR12000	Solo trasmettente iX12 12 canali
SPMR6750	Solo trasmettente DX6 MD2 G3
SPMR8000	Solo trasmettente DX8 MD2
SPMR8100	Solo trasmettente DX8e 8 canali
SPMR9910	Solo trasmettente DX9 nera MD2
SPMX32003S30	LiPo Smart 30C 11,1V 3200mAh, IC3
SPMXC1000	Caricabatterie Smart S1200 DC, 1x200 W
SPMXC1010	Caricabatterie Smart S2100 AC, 2x100 W

Ricevitori consigliati (PNP)

Pezzo #	Descrizione
SPMAR620	Ricevitore aereo AR620 Sport 6 canali
Riceventi con telemetria	
SPMAR6600T	Ricevitore aereo AR6600T 6 canali con telemetria integrata
SPMAR6270T	Ricevitore AR6270T 6 canali con telemetria integrata fusibile in carbonio
SPMAR8010T	Ricevitore aereo AR8010T 8 canali con telemetria integrata
SPMAR9030T	Ricevitore aereo AR9030T 9 canali con telemetria integrata
Riceventi con AS3X	
SPMAR636	Ricevitore AR636 6 canali AS3X Sport
Riceventi con AS3X e telemetria	
SPMAR7350	Ricevitore AR7350 7 canali AS3X con telemetria integrata
SPMAR9350	Ricevitore AR9350 9 canali AS3X con telemetria integrata
Sensori di telemetria*	
SPMA9574	Telemetria per aerei - Anemometro
SPMA9589	Telemetria per aerei - Sensore altimetrico e variometro
SPMA9558	Sensore RPM Brushless
SPMA9605	Telemetria per aerei - Sensore livello carica batteria di bordo
SPMA9587	Telemetria per aerei - Sensore GPS

*Non compatibile con BNF, necessita di ricevente con telemetria

Guida alla risoluzione dei problemi con l'AS3X

Problema	Possibile causa	Soluzione
Oscillazioni	Ogiva o elica danneggiate	Sostituire l'ogiva o l'elica
	Elica non bilanciata	Bilanciare l'elica. Per maggiori informazioni si veda il video su www.horizonhobby.com
	Motore con vibrazioni	Sostituire le parti interessate o allineare tutte le parti stringendo gli elementi di fissaggio secondo necessità.
	Ricevente allentata	Allineare e fissare la ricevente alla fusoliera
	Controlli dell'aereo allentati	Stringere o fissare in altro modo le varie parti (servi, bracci, rinvii, squadrette e superfici di comando)
	Parti usurate	Sostituire le parti usurate (specialmente elica, ogiva o servi)
Prestazioni di volo incostanti	Movimenti irregolari dei servi	Sostituire i servi interessati
	I trim non sono al centro	Se i trim venissero regolati con più di 8 scatti, bisogna intervenire meccanicamente sulle forcelle e riportare i trim al centro
	I sub-trim non sono centrati	I sub-trim non sono ammessi. Bisogna regolare meccanicamente i rinvii
Dalla verifica della direzione dei controlli dell'AS3X risulta che sono sbagliati	L'aereo non è rimasto immobile per 5 secondi dopo aver collegato la batteria	Portare lo stick motore completamente in basso. Scollegare la batteria, poi ricollegarla e mantenere l'aereo fermo per 5 secondi
	Impostazione della direzione sbagliata sulla ricevente che potrebbe anche causare un incidente	NON volare. Prima correggere l'impostazione della direzione (facendo riferimento al manuale della ricevente) e poi volare

Guida alla risoluzione dei problemi

Problema	Possibile caus	Soluzione
L'aereo non risponde al comando motore mentre risponde agli altri comandi	Motore non al minimo e/o trim motore troppo alto	Ripristinare i controlli con lo stick motore e il suo trim completamente in basso
	La corsa del servo motore è inferiore al 100%	Accertarsi che la corsa del servo motore sia almeno al 100% o maggiore
	Il canale del motore è invertito	Invertire il canale motore sulla trasmittente
Eccessivo rumore dell'elica o vibrazioni	Motore scollegato dall'ESC	Verificare che il motore sia collegato all'ESC
	Elica, ogiva, adattatore o motore danneggiati	Sostituire le parti danneggiate
	L'elica è sbilanciata	Bilanciare o sostituire l'elica
Tempo di volo ridotto o aereo sottopotenziato	Il dado dell'elica è allentato	Stringere il dado dell'elica
	La batteria di bordo è quasi scarica	Ricaricare completamente la batteria di bordo
	Elica installata al contrario	Installare l'elica con i numeri rivolti in avanti
	Batteria di bordo danneggiata	Sostituire la batteria di bordo seguendo le istruzioni
L'aereo non si connette alla trasmittente (durante la connessione)	La temperatura ambientale potrebbe essere troppo bassa	Accertarsi che la batteria sia calda prima dell'uso
	La capacità della batteria troppo bassa per le condizioni di volo	Sostituire la batteria o usarne una con capacità maggiore
	Trasmittente troppo vicina all'aereo durante la procedura di connessione	Allontanare la trasmittente dall'aereo, scollegare e ricollegare la batteria all'aereo
	Aereo o trasmittente troppo vicini a grossi oggetti metallici, sorgenti wifi o altre trasmittenti	Spostarsi in un'altra posizione e ritentare la connessione
	Il Bind Plug non è collegato correttamente alla sua presa sulla ricevente	Inserire il Bind Plug nella sua presa e connettere l'aereo alla trasmittente
L'aereo non si connette alla trasmittente (dopo la connessione)	La batteria di bordo e/o quella della trasmittente sono quasi scariche	Sostituire/ricaricare le batterie
	Il comando di Bind sulla trasmittente non mantenuto premuto abbastanza a lungo durante la procedura di connessione	Spegnere la trasmittente e ripetere la procedura di connessione mantenendo premuto il comando di Bind finché la ricevente non è connessa
	Trasmittente troppo vicina all'aereo durante la procedura di connessione	Allontanare la trasmittente dall'aereo, scollegare e ricollegare la batteria all'aereo
	Aereo o trasmittente troppo vicini a grossi oggetti metallici, sorgenti wifi o altre trasmittenti	Spostarsi in un'altra posizione e ritentare la connessione
	Bind Plug rimasto inserito nella sua presa sulla ricevente	Rifare la connessione tra aereo e trasmittente togliendo il Bind Plug prima di spegnere e riaccendere
Le superfici di controllo non si muovono	Aereo connesso con una differente memoria di modello (solo con radio Modelmatch)	Scegliere il modello corretto sulla trasmittente
	La batteria di bordo e/o quella della trasmittente sono quasi scariche	Sostituire/ricaricare le batterie
	La trasmittente potrebbe essere connessa ad un aereo diverso con un protocollo DSM differente	Connettere l'aereo alla sua trasmittente
	Superficie di controllo, squadretta, rinvio o servo danneggiati	Riparare o sostituire le parti danneggiate regolando i comandi
Comandi invertiti	Fili danneggiati o collegamenti allentati	Verificare i cablaggi e i collegamenti, collegare o sostituire secondo necessità
	La trasmittente non è connessa correttamente o è stato scelto l'aereo sbagliato	Rifare la connessione o scegliere l'aereo corretto sulla trasmittente
	Batteria di bordo scarica	Ricaricare la batteria interessata
	BEC (circuito che alimenta l'impianto ricevente) dell'ESC danneggiato	Sostituire l'ESC
Il motore pulsa perdendo potenza	Le impostazioni sulla trasmittente sono invertite	Eseguire una verifica sulla direzione dei comandi e apportare le opportune modifiche
	Si è attivata la funzione LVC dell'ESC	Ricaricare la batteria o sostituirla se non più performante
	La temperatura ambientale potrebbe essere troppo bassa	Rimandare il volo aspettando che la temperatura si alzi
	La batteria è vecchia o danneggiata	Sostituire la batteria
	La batteria non è in grado di fornire la corrente necessaria	Usare il tipo di batteria consigliato

Garanzia

Periodo di garanzia

Garanzia esclusiva - Horizon Hobby, LLC (Horizon) garantisce che il prodotto acquistato (il "Prodotto") sarà privo di difetti relativi ai materiali e di eventuali errori di montaggio alla data di acquisto. Il periodo di garanzia è conforme alle disposizioni legali del paese nel quale il prodotto è stato acquistato. Tale periodo di garanzia ammonta a 6 mesi e si estende ad altri 18 mesi dopo tale termine.

Limiti della garanzia

(a) La garanzia è limitata all'acquirente originale (Acquirente) e non è cedibile a terzi. L'acquirente ha il diritto a far riparare o a far sostituire la merce durante il periodo di questa garanzia. La garanzia copre solo quei prodotti acquistati presso un rivenditore autorizzato Horizon. Altre transazioni di terze parti non sono coperte da questa garanzia. La prova di acquisto è necessaria per far valere il diritto di garanzia. Inoltre, Horizon si riserva il diritto di cambiare o modificare i termini di questa garanzia senza alcun preavviso e di escludere tutte le altre garanzie già esistenti.

(b) Horizon non si assume alcuna garanzia per la disponibilità del prodotto, per l'adeguatezza o l'idoneità del prodotto a particolari previsti dall'utente. È sola responsabilità dell'acquirente il fatto di verificare se il prodotto è adatto agli scopi da lui previsti.

(c) Richiesta dell'acquirente - spetta soltanto a Horizon, a propria discrezione riparare o sostituire qualsiasi prodotto considerato difettoso e che rientra nei termini di garanzia. Queste sono le uniche rivealse a cui l'acquirente si può appellare, se un prodotto è difettoso.

Horizon si riserva il diritto di controllare qualsiasi componente utilizzato che viene coinvolto nella rivealse di garanzia. Le decisioni relative alla sostituzione o alla riparazione sono a discrezione di Horizon. Questa garanzia non copre dei danni superficiali o danni per cause di forza maggiore, uso errato del prodotto, un utilizzo che viola qualsiasi legge, regolamentazione o disposizione applicabile, negligenza, uso ai fini commerciali, o una qualsiasi modifica a qualsiasi parte del prodotto.

Questa garanzia non copre danni dovuti ad un'installazione errata, ad un funzionamento errato, ad una manutenzione o un tentativo di riparazione non idonei a cura di soggetti diversi da Horizon. La restituzione del prodotto a cura dell'acquirente, o da un suo rappresentante, deve essere approvata per iscritto dalla Horizon.

Limiti di danno

Horizon non si riterrà responsabile per danni speciali, diretti, indiretti o consequenziali; perdita di profitto o di produzione; perdita commerciale connessa al prodotto, indipendentemente dal fatto che la richiesta si basa su un contratto o sulla garanzia. Inoltre la responsabilità di Horizon non supera mai in nessun caso il prezzo di acquisto del prodotto per il quale si chiede la responsabilità. Horizon non ha alcun controllo sul montaggio, sull'utilizzo o sulla manutenzione del prodotto o di combinazioni di vari prodotti. Quindi Horizon non accetta nessuna responsabilità per danni o lesioni derivanti da tali circostanze. Con l'utilizzo e il montaggio del prodotto l'utente acconsente a tutte le condizioni, limitazioni e riserve di garanzia citate in questa sede.

Qualora l'utente non fosse pronto ad assumersi tale responsabilità associata all'uso del prodotto, si suggerisce di restituire il prodotto intatto, mai usato e immediatamente presso il venditore.

Indicazioni di sicurezza

Questo è un prodotto sofisticato di hobbistica e non è un giocattolo. Esso deve essere manipolato con cautela, con giudizio e richiede delle conoscenze basilari di meccanica e delle facoltà mentali di base. Se il prodotto non verrà manipolato in maniera sicura e responsabile potrebbero risultare delle lesioni, dei gravi danni a persone, al prodotto o all'ambiente circostante. Questo prodotto non è concepito per essere usato dai bambini senza una diretta supervisione di un adulto. Il manuale del prodotto contiene le istruzioni di sicurezza, di funzionamento e di manutenzione del prodotto stesso. È fondamentale leggere e seguire tutte le istruzioni e le avvertenze nel manuale prima di mettere in funzione il prodotto. Solo così si eviterà un utilizzo errato e si eviteranno incidenti, lesioni o danni.

Domande, assistenza e riparazioni

Il vostro negozio locale e/o luogo di acquisto non possono fornire garanzie di assistenza o riparazione senza previo colloquio con Horizon. Questo vale anche per le riparazioni in garanzia. Quindi in tali casi bisogna interpellare un rivenditore, che si metterà in contatto subito con Horizon per prendere una decisione che vi possa aiutare nel più breve tempo possibile.

Manutenzione e riparazione

Se il prodotto deve essere ispezionato o riparato, si prega di rivolgersi ad un rivenditore specializzato o direttamente ad Horizon. Il prodotto deve essere imballato con cura. Bisogna far notare che i box originali solitamente non sono adatti per effettuare una spedizione senza subire alcun danno. Bisogna effettuare una spedizione via corriere che fornisce una tracciabilità e un'assicurazione, in quanto Horizon non si assume alcuna responsabilità in relazione alla spedizione del prodotto. Inserire il prodotto in una busta assieme ad una descrizione dettagliata degli errori e ad una lista di tutti i singoli componenti spediti. Inoltre abbiamo bisogno di un indirizzo completo, di un numero di telefono per chiedere ulteriori domande e di un indirizzo e-mail.

Garanzia e riparazione

Le richieste in garanzia verranno elaborate solo se è presente una prova d'acquisto in originale proveniente da un rivenditore specializzato autorizzato, nella quale è ben visibile la data di acquisto. Se la garanzia viene confermata, allora il prodotto verrà riparato o sostituito. Questa decisione spetta esclusivamente a Horizon Hobby.

Riparazioni a pagamento

Se bisogna effettuare una riparazione a pagamento, effettueremo un preventivo che verrà inoltrato al vostro rivenditore. La riparazione verrà effettuata dopo l'autorizzazione da parte del vostro rivenditore. La somma per la riparazione dovrà essere pagata al vostro rivenditore. Le riparazioni a pagamento avranno un costo minimo di 30 minuti di lavoro e in fattura includeranno le spese di restituzione. Qualsiasi riparazione non pagata e non richiesta entro 90 giorni verrà considerata abbandonata e verrà gestita di conseguenza.

ATTENZIONE: Le riparazioni a pagamento sono disponibili solo sull'elettronica e sui motori. Le riparazioni a livello meccanico, soprattutto per gli elicotteri e le vetture RC, sono molto costose e devono essere effettuate autonomamente dall'acquirente.

10/15

Garanzia e Assistenza - Informazioni per i contatti

Stato di acquisto	Horizon Hobby	Telefono/Indirizzo e-mail	Indirizzo
Unione Europea	Horizon Technischer Service Sales: Horizon Hobby GmbH	service@horizonhobby.de +49 (0) 4121 2655 100	Hanskampring 9 D 22885 Barsbüttel, Germany

Dichiarazione di conformità per l'Unione europea

CE EFL30075 Twin Otter 1.2m PNP: Horizon Hobby, LLC dichiara che il presente prodotto è conforme ai requisiti essenziali e ad altre disposizioni rilevanti della direttiva EMC.

EFL30050 Twin Otter 1.2m BNF BASIC: Horizon Hobby, LLC dichiara che il presente prodotto è conforme ai requisiti essenziali e ad altre disposizioni rilevanti delle direttive EMC e RED.

Una copia della dichiarazione di conformità UE è disponibile online all'indirizzo: <http://www.horizonhobby.com/content/support-render-compliance>.



Istruzioni del RAEE per lo smaltimento da parte di utenti dell'Unione Europea

Questo prodotto non deve essere smaltito assieme ai rifiuti domestici. Al contrario, l'utente è responsabile dello smaltimento di tali rifiuti che devono essere portati in un centro di raccolta designato per il riciclaggio di rifiuti elettrici e apparecchiature elettroniche. La raccolta differenziata e il riciclaggio di tali rifiuti provenienti da apparecchiature nel momento dello smaltimento aiuteranno a preservare le risorse naturali e garantiranno un riciclaggio adatto a proteggere il benessere dell'uomo e dell'ambiente. Per maggiori informazioni sui centri di raccolta, contattare il proprio ufficio locale, il servizio di smaltimento rifiuti o il negozio presso il quale è stato acquistato il prodotto.



©2020 Horizon Hobby, LLC.

E-Flite, Plug-N-Play, Bind-N-Fly, BNF, the BNF logo, DSM, DSM2, DSMX, Spektrum AirWare, AS3X, DSM, DSM2, DSMX, SAFE, the SAFE logo, and the Horizon Hobby logo are trademarks or registered trademarks of Horizon Hobby, LLC.

The Spektrum trademark is used with permission of Bachmann Industries, Inc.

Futaba is a registered trademark of Futaba Denshi Kogyo Kabushiki Kaisha Corporation of Japan.

All other trademarks, service marks and logos are property of their respective owners.

US 8,672,726. US 9,056,667. US 9,753,457. US 10,078,329. US 9,930,567. US 10,419,970.

www.horizonhobby.com/