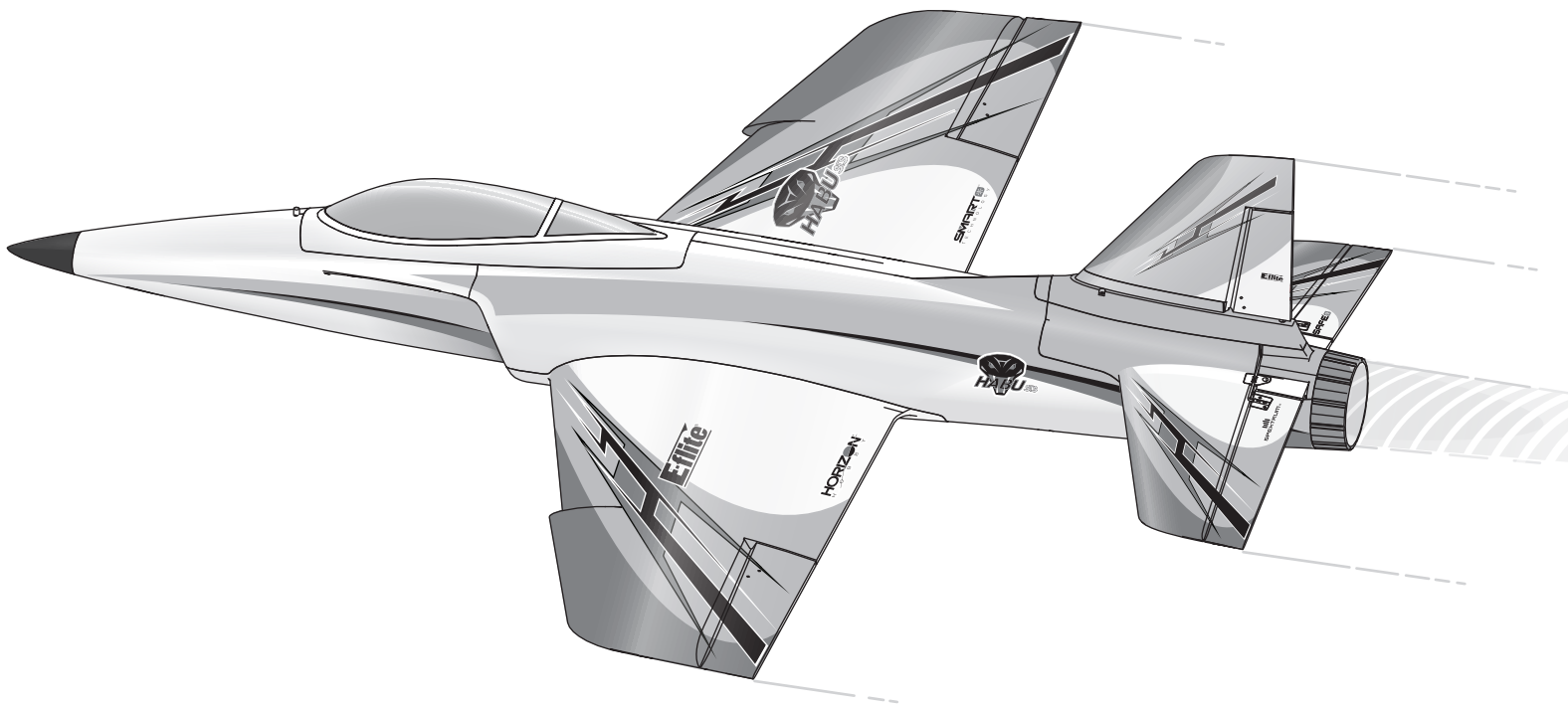


**HORIZON**  
H O B B Y

**E-flite**  
ADVANCING ELECTRIC FLIGHT

# HABU<sup>STX</sup>



Instruction Manual  
Bedienungsanleitung  
Manuel d'utilisation  
Manuale di Istruzioni

**SAFE**  **SMART**   
TECHNOLOGY

SAFE<sup>®</sup> Select Technology, Optional Flight Envelope Protection

Ready-To-Fly

Plug-N-Play<sup>®</sup>

## HINWEIS

Alle Anweisungen, Garantien und andere Begleitdokumente können von Horizon Hobby, LLC nach eigenem Ermessen geändert werden. Um aktuelle Produktinformationen zu erhalten, besuchen Sie <http://www.horizonhobby.com> oder [towerhobbies.com](http://towerhobbies.com) und klicken Sie auf die Registerkarte Support oder Ressourcen für dieses Produkt.


## BEGRIFFSERKLÄRUNG:

Die folgenden Begriffe werden in der gesamten Produktliteratur verwendet, um die Gefährdungsstufen im Umgang mit dem Produkt zu definieren:

**WARNUNG:** Verfahren, die bei nicht ordnungsgemäßer Durchführung womöglich Schäden an Eigentum, Kollateralschäden und schwere Verletzungen ODER höchstwahrscheinlich oberflächliche Verletzungen verursachen können.

**ACHTUNG:** Verfahren, die bei nicht ordnungsgemäßer Durchführung womöglich Schäden an physischem Eigentum UND schwere Verletzungen verursachen können.

**HINWEIS:** Verfahren, die bei nicht ordnungsgemäßer Durchführung womöglich Schäden an physischem Eigentum UND geringfügige oder keine Verletzungen verursachen können.

 **WARNUNG:** Lesen Sie die GESAMTE Bedienungsanleitung, um sich vor Inbetriebnahme mit den Funktionen des Produkts vertraut zu machen. Eine nicht ordnungsgemäße Bedienung des Produkts kann das Produkt und persönliches Eigentum schädigen und schwere Verletzungen verursachen.

Dies ist ein hoch entwickeltes Produkt für den Hobbygebrauch. Es muss mit Vorsicht und Umsicht bedient werden und erfordert einige mechanische Grundfertigkeiten. Wird das Produkt nicht sicher und umsichtig verwendet, so könnten Verletzungen oder Schäden am Produkt oder anderem Eigentum entstehen. Dieses Produkt ist nicht für den Gebrauch durch Kinder ohne direkte Aufsicht eines Erwachsenen vorgesehen. Versuchen Sie nicht, das Produkt ohne Zustimmung von Horizon Hobby, LLC zu zerlegen, mit nicht kompatiblen Komponenten zu verwenden oder beliebig zu verbessern. Dieses Handbuch enthält Sicherheitshinweise sowie Anleitungen zu Betrieb und Wartung. Es ist unerlässlich, dass Sie alle Anleitungen und Warnungen in diesem Handbuch vor dem Zusammenbau, der Einrichtung oder der Inbetriebnahme lesen und diese befolgen, um eine korrekte Bedienung zu gewährleisten und Schäden bzw. schwere Verletzungen zu vermeiden.

**14+** ALTERSEMPFEHLUNG: Nicht für Kinder unter 14 Jahren. Dies ist kein Spielzeug.

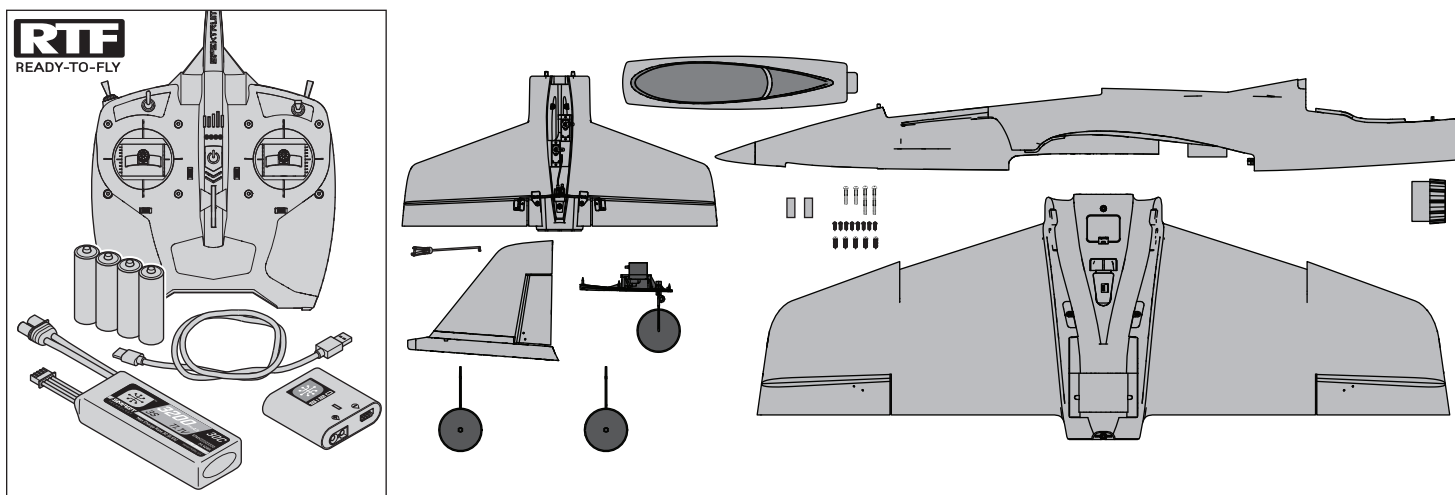
## Sicherheitsmaßnahmen und Warnungen

Als Benutzer dieses Produkts sind ausschließlich Sie für einen Betrieb verantwortlich, der weder Sie selbst noch andere gefährdet, bzw. der weder das Produkt noch Eigentum anderer beschädigt.

- Halten Sie stets in alle Richtungen einen Sicherheitsabstand zu Ihrem Modell ein, um Kollisionen und Verletzungen zu vermeiden. Dieses Modell wird über ein Funksignal gesteuert. Funksignale können von außerhalb gestört werden, ohne dass Sie darauf Einfluss nehmen können. Störungen können zu einem vorübergehenden Verlust der Steuerungskontrolle führen.
- Betreiben Sie Ihr Modell stets auf offenen Geländen, weit ab von Autos, Verkehr und Menschen.
- Befolgen Sie die Anweisungen und Warnungen für dieses Produkt und jedwedes optionales Zubehörteil (Ladegeräte, wieder aufladbare Akkus etc.) stets sorgfältig.
- Halten Sie sämtliche Chemikalien, Kleinteile und elektrische Komponenten stets außer Reichweite von Kindern.
- Vermeiden Sie den Wasserkontakt aller Komponenten, die nicht speziell dafür ausgelegt und entsprechend geschützt sind. Feuchtigkeit beschädigt die Elektronik.
- Nehmen Sie niemals ein Element des Modells in Ihren Mund, da dies zu schweren Verletzungen oder sogar zum Tod führen könnte.
- Betreiben Sie Ihr Modell niemals mit schwachen Senderbatterien.
- Behalten Sie das Modell stets im Blick und unter Kontrolle.
- Verwenden Sie nur vollständig aufgeladene Akkus.
- Behalten Sie den Sender stets eingeschaltet, wenn das Modell eingeschaltet ist.
- Entfernen Sie stets den Akku, bevor Sie das Modell auseinandernehmen.
- Halten Sie bewegliche Teile stets sauber.
- Halten Sie die Teile stets trocken.
- Lassen Sie die Teile stets auskühlen, bevor Sie sie berühren.
- Entfernen Sie nach Gebrauch stets den Akku.
- Stellen Sie immer sicher, dass der Failsafe vor dem Flug ordnungsgemäß eingestellt ist.
- Betreiben Sie das Modell niemals bei beschädigter Verkabelung.
- Berühren Sie niemals sich bewegende Teile.

 **WARNUNG VOR GEFÄLSCHTEN PRODUKTEN:** Sollten Sie jemals eine Spektrum Komponente ersetzen wollen, kaufen Sie die benötigten Ersatzteile immer bei Horizon Hobby oder einem von Horizon Hobby autorisierten Händler, um sicherzugehen, dass Sie beste Spektrum Qualität erhalten. Horizon Hobby, LLC lehnt jedwede Haftung, Garantie und Serviceleistung in Bezug auf, aber nicht ausschließlich für, Kompatibilitäts- und Leistungsansprüche von gefälschten Produkten oder Produkten, die angeben mit DSM oder Spektrum kompatibel zu sein, ab.

## Lieferumfang

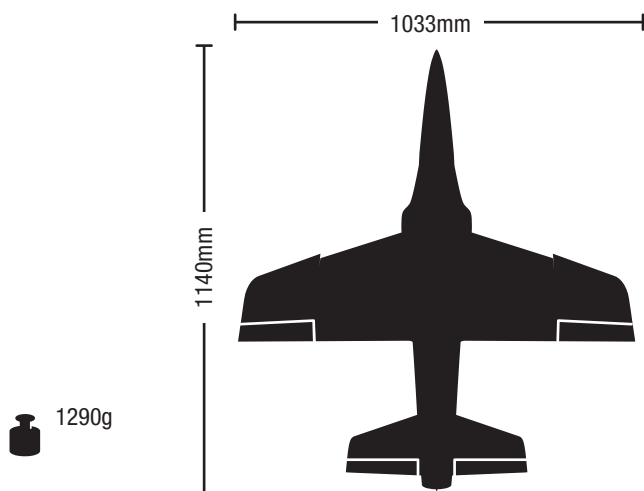


## Spezifikationen

	RTF READY-TO-FLY	PNP PLUG-N-PLAY
<b>Motor:</b> 2847–3200 kV 6-poliger bürstenloser Motor (SPMXAM1100)	Montiert	Montiert
<b>Gebläseeinheit:</b> 70 mm Impeller-Einheit (EFLM7450)	Montiert	Montiert
<b>Geschwindigkeitsregler:</b> 70 A 3S/4S Geschwindigkeitsregler mit Telemetrie (SPMXAE0070)	Montiert	Montiert
<b>Servos:</b> (2) 9 g Mini-Servo (SPMSA381) (3) 13 g Digitaler MG-Micro-Servo (SPMSA382)	Montiert	Montiert
<b>Empfänger:</b> Spektrum™ SRXL2™ DSMX-Empfänger mit montiertem Stecker (SPM4650C)	Montiert	Erforderlich
<b>Empfohlener Akku:</b> 4000 mAh 11,1 V 3S Smart IC3™ 30C Li-Po (SPMX40003S30)	Inklusive	Erforderlich
<b>Empfohlenes Ladegerät:</b> S120 USB-C SMART-Ladegerät, 1 x 20 W (SPMXC1020)	Inklusive	Erforderlich
<b>Empfohlener Sender:</b> Kompletter 2,4 GHz mit Spektrum™ DSM2®/DSMX®-Technologie mit programmierbarem Mischer und einstellbaren dualen Geschwindigkeiten	Inklusive	Erforderlich

## Inhaltsverzeichnis

Sofort einsatzbereit.....	30
Warnungen zum Laden .....	30
Flug-Akku laden .....	31
Sender.....	32
Senderprogrammierung .....	33
Hoch-/Niedrig-Geschwindigkeitsschalter (duale Geschwindigkeit) .....	33
Montage des Modells.....	33
Auswahl und Montage des PNP-Empfängers.....	36
Binden von Sender und Empfänger .....	37
Einsetzen der Flug-Akkus, Einschalten von SAFE-System und Geschwindigkeitsregler .....	38
Einstellen des Schwerpunktes .....	39
Steuerrichtungstest .....	39
Die Auswahl eines Flugfeldes.....	40
Reichweitentest .....	40
Flugmodi der SAFE-(Sensor Assisted .....	41
Flugsteuerung.....	42
Flugausbildung .....	43
Vor dem Fliegen.....	44
Fliegen .....	44
Flugzeug Trimmen .....	45
Werkseitige Einstellungen der Steuerhörner und Servo-Arme.....	46
Wartung nach dem Flug .....	46
Fehlerbehebung AS3X®-System .....	47
Fehlerbehebung .....	47
Optionales Upgrade des Landing Assist Sensors (LAS) .....	48
Wartungen und Reparaturen .....	49
Ersatzteile.....	50
Empfohlene Teile .....	50
Optionale Teile .....	50
Garantie einschränkungen .....	51
Kontakt Informationen.....	52
Konformitätshinweise für die Europäische Union.....	52



### INFORMATIONEN ZUM BINDEN DES EMPFÄNGERS

Kanäle	6
Frequenz	2404–2476 MHz
Kompatibilität	DSM2 und DSMX

## Optionale Upgrades *(nicht inbegriffen)*

### Landing Assist Sensor (LAS)

Das LAS-Modul wird, wenn hinzugefügt, den Landeanflug unterstützen. Das LAS-Modul wird das Fluggerät etwa 1 m über dem Boden ausrichten, bei Bedarf die Gaszufuhr anpassen und das Fluggerät kurz vor dem Aufsetzen abfangen.

## Sofort einsatzbereit

✓	
	1. Inhalt entfernen und überprüfen.
	2. Diese Anleitung sorgfältig durchlesen.
	3. Den Flug-Akku aufladen.
	4. Das Flugzeug komplett zusammenbauen.
	5. Überprüfen, ob sich die Gestänge unbehindert bewegen lassen.
	6. Den Flug-Akku (nach dem vollständigen Laden) im Flugzeug montieren.
	7. Den Schwerpunkt (CG) überprüfen.
	8. Sender einrichten.
	9. Bind the aircraft to your transmitter.
	10. Das Flugzeug für den Lenktest in den Expertenmodus (Experienced, Schalterposition 2) schalten. Das Flugzeug auf den Boden setzen. Dabei muss es von Ihnen weg weisen.

✓	
	11. Steuerrichtungstest mit dem Sender durchführen.
	12. Flugsteuerungen und Sender anpassen.
	13. Das Flugzeug für den SAFE-Lenktest und den Start in den <b>Anfängermodus</b> (Beginner, Schalterposition 0) schalten.
	14. SAFE-Steuerrichtungstest mit dem Flugzeug durchführen.
	15. Einen sicheren offenen Bereich zum Fliegen finden.
	16. Reichweitentest des Funksystems durchführen.
	17. Flug gemäß Bedingungen des Flugfeldes planen.
	18. Flugtimer einstellen auf: 5 Minuten für die ersten Flüge. Den Timer abhängig von der Akku-Wahl anpassen.

## Warnungen zum Laden



**ACHTUNG:** Alle Anweisungen und Warnhinweise müssen genau befolgt werden. Falsche Handhabung von Li-Po-Akkus kann zu Brand, Personen und/oder Sachwertschäden führen.

- **Laden Sie niemals Akkus unbeaufsichtigt.**
- **Laden Sie niemals Akkus über Nacht.**
- Durch Handhabung, Aufladung oder Verwendung des mitgelieferten Li-Po-Akkus übernehmen Sie alle mit Lithiumakkus verbundenen Risiken.
- Sollte der Akku zu einem beliebigen Zeitpunkt beginnen, sich aufzublähen oder anzuschwellen, stoppen Sie die Verwendung unverzüglich. Falls dies beim Laden oder Entladen auftritt, stoppen Sie den Lade-/Entladevorgang, und entnehmen Sie den Akku. Wird ein Akku, der sich aufbläht oder anschwillt, weiter verwendet, geladen oder entladen, besteht Brandgefahr.
- Lagern Sie den Akku stets bei Zimmertemperatur an einem trockenen Ort.
- ABei Transport oder vorübergehender Lagerung des Akkus muss der Temperaturbereich zwischen 40°F und 120°F (ca. 5°C bis 49°C) liegen. Akku oder Modell dürfen nicht im Auto oder unter direkter Sonneneinstrahlung gelagert werden. Bei Lagerung in einem heißen Auto kann der Akku beschädigt werden oder sogar Feuer fangen.
- Laden Sie die Akkus immer weit entfernt von brennbaren Materialien.
- Überprüfen Sie immer den Akku vor dem Laden und laden Sie niemals defekte oder beschädigte Akkus.
- Trennen Sie immer den Akku nach dem Laden und lassen das Ladegerät abkühlen.
- Überwachen Sie ständig die Temperatur des Akkupacks während des Ladens.
- Verwenden Sie ausschließlich ein Ladegerät das speziell für das Laden von LiPo Akkus geeignet ist. Das Laden mit einem nicht geeignetem Ladegerät kann Feuer und / oder Sachbeschädigung zur Folge haben.
- Entladen Sie niemals ein LiPo Akku unter 3V pro Zelle unter Last.
- Verdecken Sie niemals Warnhinweise mit Klettband.
- Laden Sie niemals Akkus ausserhalb ihrer sicheren Grenzen.
- Versuchen Sie nicht das Ladegerät zu demontieren oder zu verändern.
- Lassen Sie niemals Minderjährige unter 14 Jahren Akkus laden.
- Laden Sie niemals Akkus an extrem kalten oder heißen Plätzen (empfohlener Temperaturbereich 5 – 49°) oder im direkten Sonnenlicht.

## Flug-Akku laden

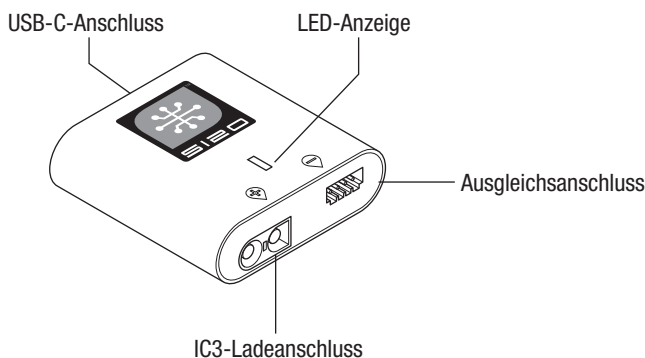
Der empfohlene Akku für das E-flite Habu STS Fluggerät, der in der RTF-Version mitgeliefert wird, ist ein 11,1 V, 4000 mAh 3S 30C Smart Technology LiPo-Akku mit einem IC3™-Stecker (SPMX40003S30). Wird ein anderer Akku verwendet, dann sollte dieser in Leistung, Abmessungen und Gewicht ähnlich sein, damit er in den Rumpf passt. Der Geschwindigkeitsregler des Fluggeräts ist mit einem IC3-Gerätstecker ausgerüstet. Stellen Sie sicher, dass der gewählte Akku kompatibel ist. Stellen Sie immer sicher, dass das Modell mit dem gewählten Akku am empfohlenen Schwerpunkt (CG) ausbalanciert ist. Befolgen Sie die Anweisungen des gewählten Akkus und des Akkuladegeräts zum Laden des Flug-Akkus.

### RTF Smart Technology Akku und S120-Ladegerät, Spezifikationen und Betrieb

Das mit der RTF-Version des Fluggeräts mitgelieferte Spektrum S120 SMART Technology Ladegerät ist nur mit Spektrum SMART 2–3 zelligen LiPo-Akkus oder 6–7-zelligen NiMH-Akkus kompatibel. Es ist nicht mit anderen Akkuchemien oder nicht-SMART-Akkus kompatibel.

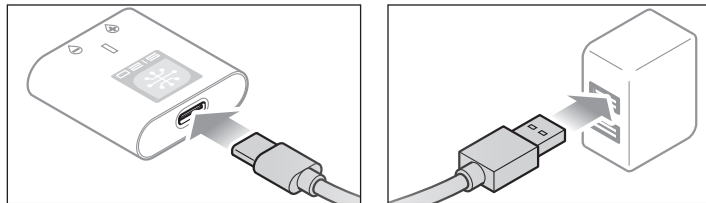
S120-Spezifikationen	
Eingabe	USB vom Typ C, Netzteil nicht im Lieferumfang enthalten
Eingangsspannung	5 V-12 V
Ladeleistung	max. 18 W (abhängig von der Stromversorgung)
Kompatibler USB Netzadapter	5 V/1 A, 5 V/2 A, USB Quick Charge (QC) 2.0/3.0
Akku-Anschluss	IC3 und Ausgleichsstecker
Akkutypen	LiPo, NiMH (nur Spektrum SMART-Akkus)
Anzahl der Zellen	2–3 Zellen LiPo, 6–7 Zellen NiMH
Max. Ausgangsleistung	13,05V
Max. Ausgangsstrom	Bis zu 2 A

Ein USB-Netzteil ist für den Betrieb erforderlich. Für schnellste Ladezeiten wird ein Netzteil vom Typ USB-C QC empfohlen.

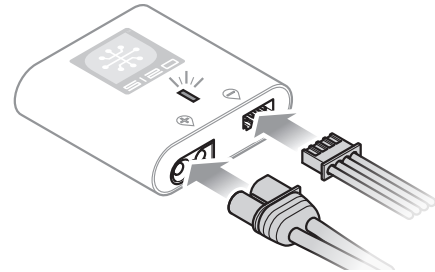


Zum Laden des mitgelieferten Flug-Akkus:

1. Das S120-Ladegerät mit dem mitgelieferten USB-Kabel vom Typ C an ein USB-Netzteil (*nicht im Lieferumfang enthalten*) anschließen.



2. Den Spektrum SMART Akku-IC3-Stecker (A) in die IC3-Ladebuchse am S120-Ladegerät stecken und das Akku-Ausgleichskabel (B) in den Ausgleichsanschluss des Ladegeräts einführen. Die IC3- und Ausgleichsstecker müssen eingesteckt sein, ehe der Ladevorgang starten kann. Um den Ladevorgang zu unterbrechen, kann der Akku jederzeit vom Ladegerät getrennt werden.



**WICHTIG:** SMART NiMH-Akkus verfügen nicht über einen Ausgleichsstecker.

3. Die IC3- und Ausgleichsstecker trennen, wenn die Lade- und Ausgleichszyklen abgeschlossen sind. Dies wird durch die LED angezeigt.
4. Die LED-Anzeige wird bei einem Ladefehler durchgängig rot leuchten. Befolgen Sie die Verfahrensschritte, um sicherzustellen, dass der richtige Anschluss zum Laden des Akkus verwendet wird.

Den Status des Ladegeräts entnehmen Sie bitte der Tabelle mit den LED-Anzeigen auf der vorherigen Seite.

**WICHTIG:** Durch das Anschließen eines Akkus, der nicht vom Smart-Typ ist, wird ein Ladefehler verursacht und der S120 wird den Akku nicht erkennen oder aufladen.

LED-Anzeige		
<b>Einschalten</b>	USB 5 V: Weiße LED	
	USB Quick Charge 2.0/3.0: Blaue LED	
<b>LiPo:</b> Violettfarbene LED	<b>Akkukapazität</b>	
	Unter 25 %	Einmaliges Blinken
	25 % – 75 %	Zweimaliges Blinken
<b>NiMH:</b> Gelbe LED	76% – 99%	Dreimaliges Blinken
<b>Laden abgeschlossen</b>	Grüne LED (durchgängig)	
<b>Fehler</b>	Rote LED (durchgängig)	

## Sender



### Einsetzen der Sender-Akkus

Ihr Spektrum DXS-Sender ist werkseitig bereits an das Fahrzeug gebunden. Nehmen Sie die Akku-Abdeckung ab, setzen Sie die vier im Lieferumfang enthaltenen Akkus (unter Beachtung der richtigen Polarität) ein und bringen Sie die Akku-Abdeckung wieder an.

#### Alarm bei niedrigem Akkustand

Fällt die Akku-Spannung des Senders unter 4,7 Volt, so wird ein Alarm ertönen und die Spannungs-LED blinken. Die Akkus müssen sofort ausgetauscht werden. Tritt dies während des Flugs auf, so landen Sie Ihr Fluggerät so schnell und so sicher wie möglich.

**⚠️ ACHTUNG:** Bei der Verwendung von wiederaufladbaren Akkus dürfen auch nur solche erneut geladen werden. Das Laden von normalen, nicht wiederaufladbaren Akkus kann ein Platzen der Akkus und damit verbundene Personen- und/oder Sachschäden verursachen.

### Erklärung der DXS Sender LEDs, Schalter und Mode für die Habu STS.

#### Trainer-/Bindungs-/Panikschanter (I Druckknopf):

Dieser Schalter wird für den Habu STS sowohl als Trainer-, als auch als Bindungsschalter sowie als Panikschanter verwendet. Die kompletten Anweisungen zum Binden finden sich im nachfolgenden Abschnitt „Binden“. Den SRXL2 DSMX-Funkempfänger (SPM9747, separat erhältlich) bei Verwendung der Trainerfunktion an den Anschluss „Wireless-Trainer“ des Master-Senders (Fluglehrer) anschließen. Der Master-Sender muss eingeschaltet und mit dem Empfänger des Fluggeräts gebunden sein. Der Slave Sender muss ausgeschaltet sein. Jedes Mal, wenn der Trainer-Schalter auf dem Master gedrückt gehalten wird, geht die Kontrolle an den Slave über. Bei Loslassen des Trainer-Schalters geht die Kontrolle auf den Master zurück.

**WICHTIG:** Der Schülersender muss immer die gleichen Einstellungen wie der Lehrersender haben. Für die Einstellung anderer Spektrum Sender lesen Sie bitte den Abschnitt Flugtraining.

#### Hi/Lo Dual Rate Schalter (F Schalter):

Befindet sich der Schalter HI/LO RATE in der oberen Position (HI), steht für den Querruder-, Höhenruder- und Seitenruderkanal der volle Ruderweg zur Verfügung. In der unteren Position (LO) steht jeweils ein verkürzter Ruderweg von 70 % zur Verfügung. So lässt sich das Flugzeug für aggressive Flugmanöver präziser (Schalter auf HI) oder für sanfte Manöver gutmütiger (Schalter auf LO) steuern. Nutzen Sie wenn Sie fliegen lernen die Lo Einstellung.

#### Kanal 5 Schalter (A Schalter):

Mit diesem Schalter schalten Sie die SAFE Flug Modes ihrer Habu STS. Bei anderen Empfängern wird mit diesem Schalter der Kanal 5 Gear (Fahrwerk) geschaltet.

#### LED Anzeige:

**Flashing with beeps-** Bind mode when Trainer (Bind) switch is held and the transmitter is powered on (see Binding instructions).

**Blinken mit Piepen:** Zeigt aktivierten Bindemodus bei gezogenem Bindschalter und wenn Sender gleichzeitig eingeschaltet wird (siehe Bindeinformationen).

Fällt die Batteriespannung des Senders unter 4,7 Volt ertönt ein pulsierender tiefer Ton. Ersetzen Sie dann die Batterien unverzüglich. Sollte dieses während des Fliegens passieren, landen Sie das Flugzeug unverzüglich und so sicher wie möglich.

### Batteriespannungspegel

Der mitgelieferte DXS-Sender umfasst eine neue Funktion für die Ladezustandsanzeige des Flugakkus.

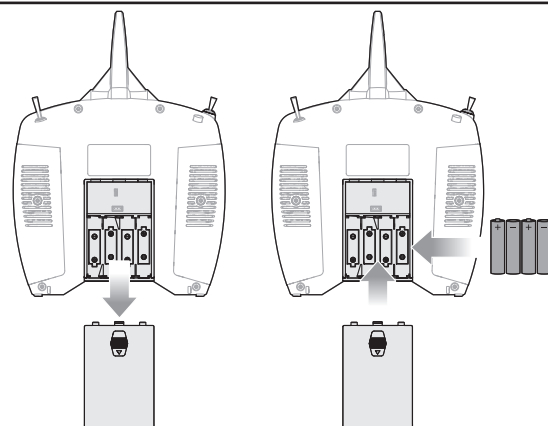
Die LED-Spannungsanzeige des Smart-Akkus basiert auf der aktuellen Spannung und wird sich entsprechend der Gas-/Stromnutzung ändern. Wird die Gaszufuhr erhöht, sinkt die Spannung, wodurch die Balken eine niedrigere Leistung anzeigen (d. h., weniger LEDs durchgängig leuchtend oder blinkend). Wird die Gaszufuhr auf Leerlauf/ Aus gesenkt, erscheinen die Balken wieder normal (d. h., mehr LEDs durchgängig leuchtend oder blinkend). Die Balkenhöhe der LEDs hebt und senkt sich entsprechend der Gas-/Stromnutzung.

Der Niederspannungsalarm des Smart-Akkus ertönt, wenn die Geschwindigkeitsregler kurz davor sind, die Niedrigtrennschaltung zu erreichen. Der Alarm ertönt für 25 Sekunden. Wird die Gaszufuhr gesenkt, um eine Spannungswiederherstellung zu ermöglichen, stoppt der Alarm früher.

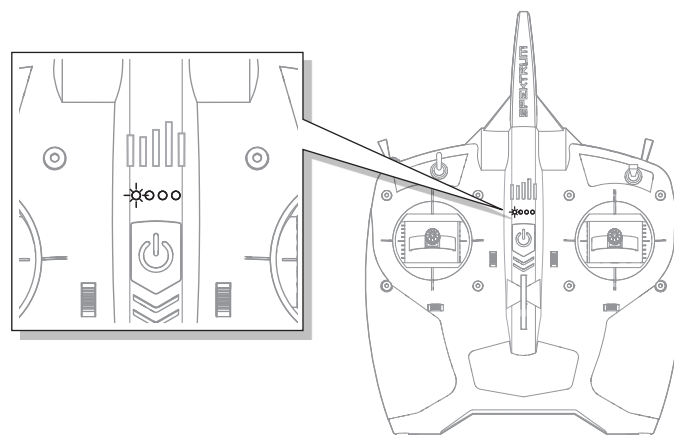
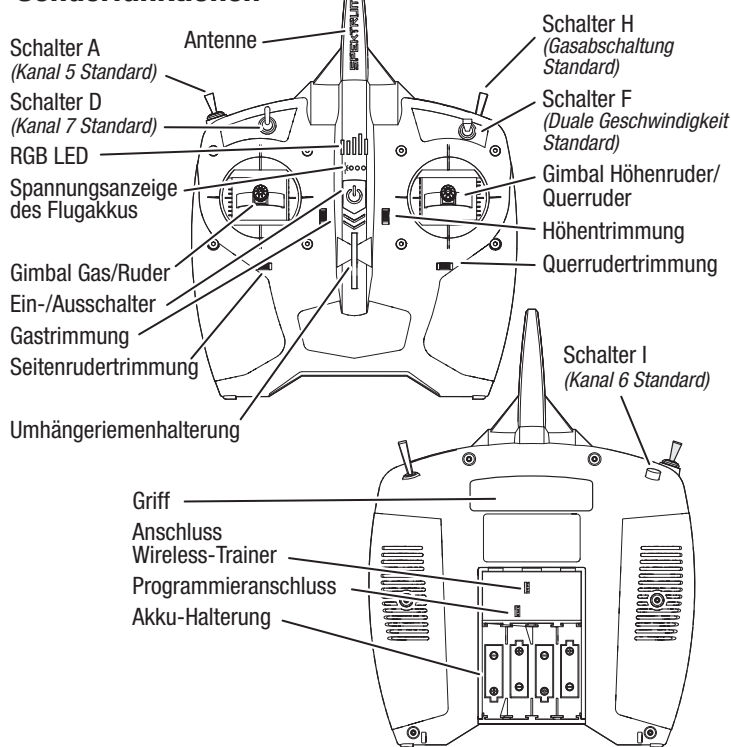
Das Fluggerät landen, wenn der Alarm ertönt.

Nach dem Landen die Niederspannungswarnung des Smart-Akku zurücksetzen, indem entweder (1) die Stromzufuhr des DXS-Senders ein- und ausgeschaltet wird, oder (2) den Akku mehr als 15 Sekunden vom Fluggerät trennen oder bis die Balken der LED-Spannungsanzeige erlöschen.

Einen vollständig geladenen Akku an das Fluggerät anschließen, wodurch ein Zurücksetzen der Niederspannungswarnung des Smart-Akkus vor dem nächsten Flug sichergestellt wird.



### Senderfunktionen



## Senderprogrammierung

Wird ein beliebiger DSMX-Sender und nicht der mitgelieferte DXS-Sender (3-Positionen-Getriebeschalter, nur RTF) verwendet, so muss das Funksystem für den ordnungsgemäßen Betrieb des SAFE-Systems korrekt konfiguriert werden.

- Der SAFE-Flugmodus wird mit einem Signal von Kanal 5 (hoch, mittel, niedrig) ausgewählt
- Der Panikmodus wird mit einem Signal von Kanal 6 (hoch, niedrig) ausgewählt

Weitere Informationen über die Einrichtung des Senders finden Sie in der Sender-Betriebsanleitung.

Bei der Verwendung eines 2-Positionen-Schalters für die SAFE-Flugmodi sind nur die Modi Beginner (Anfänger) und Experienced (Experte) aktiv.

### Telemetrie-Konfiguration des BNF-Senders

Zeigt der Sender, den Sie für dieses Fluggerät einsetzen möchten, keine Telemetriedaten an, so gehen Sie zu [Spektrumrc.com](http://Spektrumrc.com) und aktualisieren Ihre Firmware. Mit der neuesten auf Ihrem Sender installierten Firmware sollte die Telemetrieoption auf Ihrem Sender funktionsfähig sein.

Computergestützte Senderkonfiguration (DX6 Gen2, DX6e, DX7 Gen2, DX8 Gen2, DX9, iX12, DX18 und DX20)	
Die gesamte Senderprogrammierung mit einem leeren Modell (eine Zurücksetzung des Modells durchführen) beginnen, dann das Modell benennen.	
Stellen Sie die Werte für Querruder, Höhenruder und Ruder wie folgt ein:	HOCH 100 % NIEDRIG 70 %
DX6 DX6e DX8 DX9 iX12 DX20	SYSTEMKONFIGURATION (SYSTEM SETUP) einstellen
	MODELLTYP (MODEL TYPE) einstellen: FLUGZEUG Zur KANALZUWEISUNG (CHANNEL ASSIGN) gehen: Auf WEITER (NEXT) klicken, um die Kanaleingabekonfiguration (Channel Input Config) aufzurufen: GEAR: B, AUX1: I
	Die FUNKTIONSLISTE (FUNCTION LIST) aufrufen
	Die Gasdrosselung (Throttle Cut) einstellen: auf Schalter H, Position: -100
	Ergebnis:
	<b>Schalter H</b> aktiviert die Gasdrosselung (Throttle Cut), Position 0 ist normal und Position 1 drosselt das Gas. <b>Schalter B</b> aktiviert die 3 SAFE Plus Modi (0 Anfänger/1 Fortgeschrittene /2 Experten) <b>Knopf I</b> aktiviert Panikmodus

### Geschwindigkeitsregler der SMART Technology

Habu STS ist mit einem exklusiven Smart-Geschwindigkeitsregler ausgestattet, der eine Vielzahl mit dem Leistungssystem verbundenen Telemetriedaten, einschließlich Motordrehzahl, Strom, Akku-Spannung und vieles mehr, an die kompatiblen mit Spektrum AirWare™ ausgestatteten Sender (einschließlich DX6e und 8e, DX6 und 8 G2, DX9, iX12 und andere) während des Flugs in Echtzeit liefern kann.

Der Zugang zu den Telemetriedaten erfolgt über das Einstecken des Geschwindigkeitsreglers in den Kanal 6 der A3230-Flugsteuerung. Der Geschwindigkeitsregler wird die nachfolgend aufgelisteten Informationen an die Flugsteuerung senden und diese Information werden auf dem kompatiblen Sender angezeigt.

- RPM [U/min]
- Voltage [Spannung]
- Current [Strom]
- Throttle [Gas]
- FET Temperature [Temperatur FET]
- BEC Temperature [Temperatur bürstenloser Geschwindigkeitsregler]

ESC Status			
RPM:	0		
Volts:	0.0V		
Motor:	0.0A	0% Output	
Throttle:	0%		
Fet Temp:	0.0C		
BEC:	0.0C	0.0A	0.0V

### Hoch-/Niedrig-Geschwindigkeitsschalter (duale Geschwindigkeit)

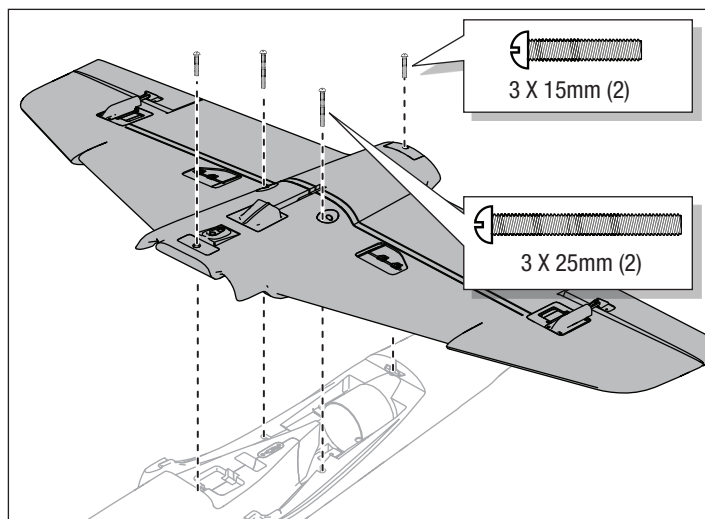
Der mitgelieferte komplette DSMX Full-Range-Sender umfasst duale Geschwindigkeiten, damit Sie auf den Steuerflächen den gewünschten Auf- oder Abtrieb wählen können.

Duale Geschwindigkeit	Hohe Geschwindigkeit	Niedrige Geschwindigkeit
Querruder	100%	70%
Höhenruder	100%	70%
Seitenruder	100%	70%

## Montage des Modells

### Montage der Tragfläche

1. Die Tragfläche und den Rumpf mit der Unterseite nach oben positionieren.
2. Die Tragfläche mit dem Rumpf ausrichten und an diesem anbringen.
3. Die Tragfläche mit 4 Schrauben am Rumpf sichern. Zwei 3 x 15 mm Schrauben für die vorderen und hinteren Löcher verwenden. Zwei 3 x 25 mm Schrauben für die seitlichen Löcher verwenden.
4. Das Zerlegen erfolgt in der umgekehrten Reihenfolge.

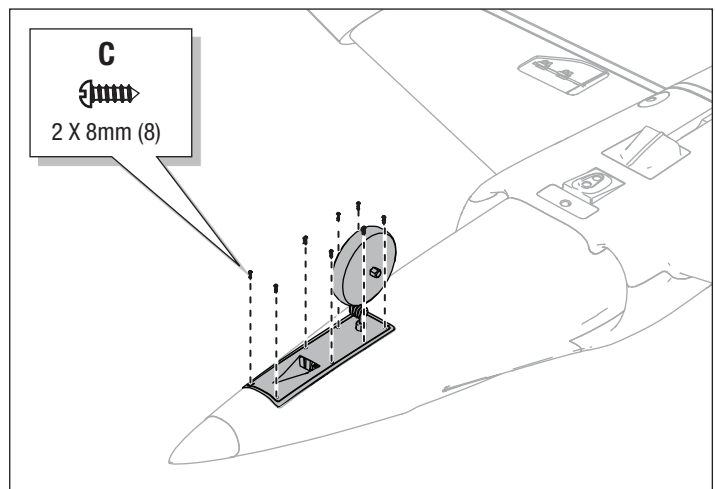
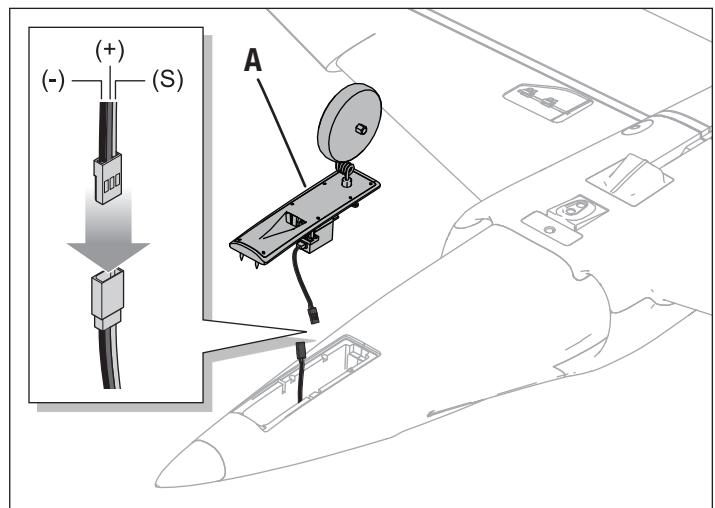


## Montage des Modells

### Montage des Bugfahrwerks

1. Den Servo-Anschluss der Bugfahrwerkgruppe mit der Servoverlängerung des Bugfahrwerks im Rumpf verbinden. Beim Anschließen der Servostecker stimmen die farbigen Drähte beim Einstecken des männlichen Servosteckers in die Buchse überein. Orange ist das Signaldraht (S) Rot ist positiv (+) Braun ist negativ (-).
2. Die Bugfahrwerkgruppe (A) im Rumpf bei nach vorne weisendem Entlüfter montieren.
3. Die Bugfahrwerkgruppe mit den acht 2 X 8mm Schrauben (C) sichern.

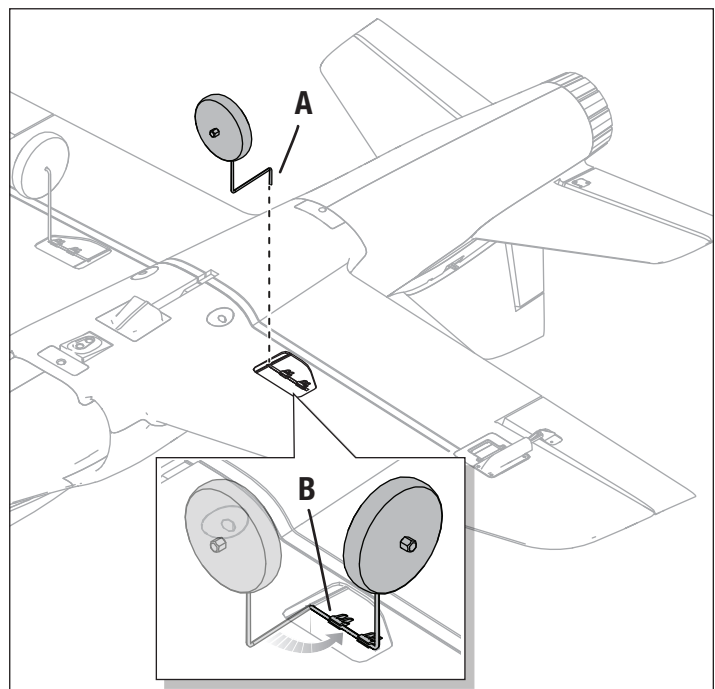
Das Zerlegen erfolgt in der umgekehrten Reihenfolge.



### Montage des Hauptfahrwerks

1. Das Fluggerät so positionieren, dass die Unterseite der Tragfläche nach oben weist.
2. Den Streben (A) des Hauptfahrwerks in das auf der Tragfläche befindliche Loch der Fahrwerkplatte einführen.
3. Jede Strebe vorsichtig in die Fahrwerkplatte drehen, bis der horizontale Abschnitt (B) der Strebe sanft einrastet.

Bei Bedarf in umgekehrter Reihenfolge zerlegen.





## Montage des Modells

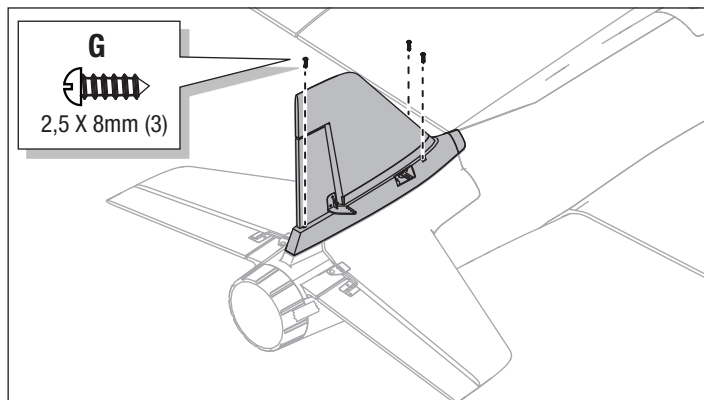
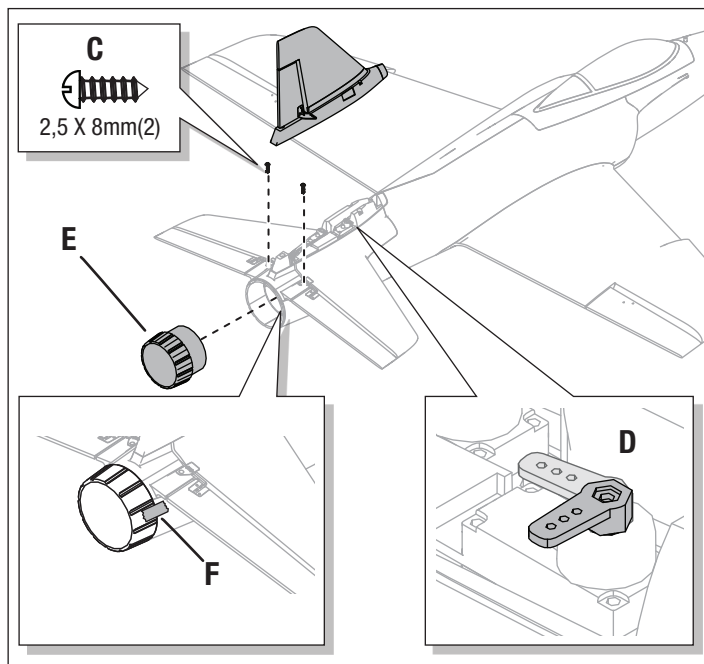
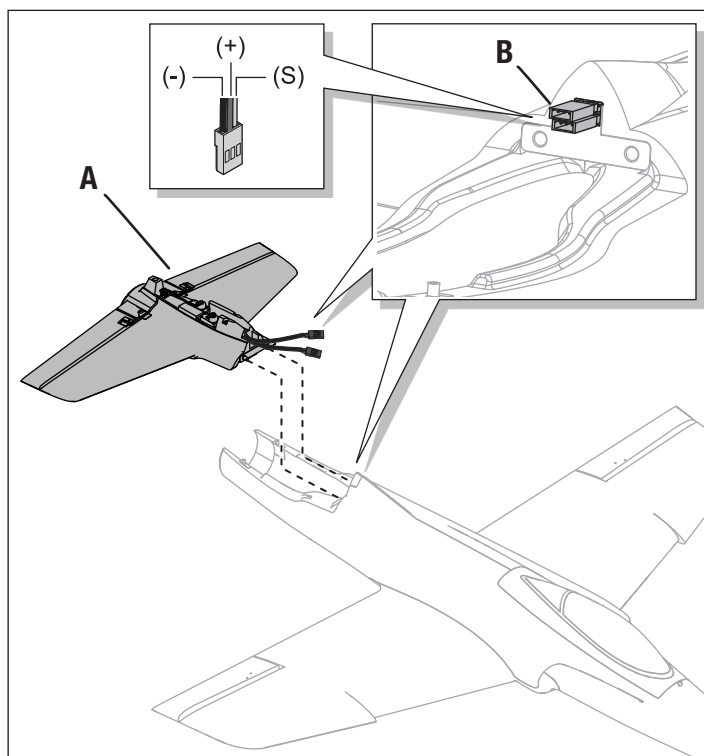
### Montage des Hecks

1. Die Höhenleitwerkgruppe (A) hinten am Rumpf lose ausrichten.
2. Die Servo-Anschlüsse (B) von Seitenruder und Höhenruder korrekt an den markierten Anschlüssen im Rumpf anschließen. Orange ist das Signaldraht (S) Rot ist positiv (+) Braun ist negativ (-).

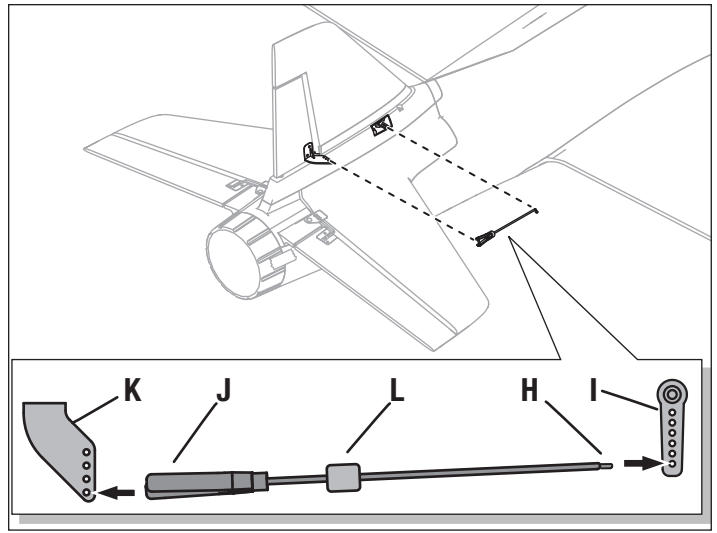
**WICHTIG:** Sicherstellen, dass die Drähte nicht eingeklemmt oder beschädigt werden, wenn die Heckeinheit am Rumpf angebracht wird.

3. Die Heckgruppe an der Oberseite des hinteren Rumpfs mit zwei Schrauben (C) montieren und sichern.
4. Den Servoarm des Seitenruders entsprechend der Abbildung per Hand positionieren (D).
5. Die Rumpfspitze (E) auf der Rückseite des Rumpfs ausrichten und eindrücken und die Spitze mit dem mitgelieferten Band (F) in ihrer Position sichern.
6. Das Seitenleitwerk mit dem Rumpf ausrichten und den Servoarm des Seitenruders durch das Loch im Seitenleitwerkansatz führen.
7. Das Seitenleitwerk am Rumpf mit den drei 2,5 x 8 mm Schrauben (G) sichern.
8. Den Z-Krümmmer des Gestänges (H) im zweiten Loch des Seitenruder-Servoarms (I) anbringen (das Loch neben dem äußersten Loch).
9. Den Gestänge-Gabelkopf (J) im äußeren Loch auf dem Seitenruder-Steuerhorn (K) anbringen. Sicherstellen, dass das Rohr (L) den Gabelkopf am Steuerhorn festzieht.

Bei Bedarf in umgekehrter Reihenfolge zerlegen.



## Montage des Hecks (Fortsetzung)



## Auswahl und Montage des PNP-Empfängers

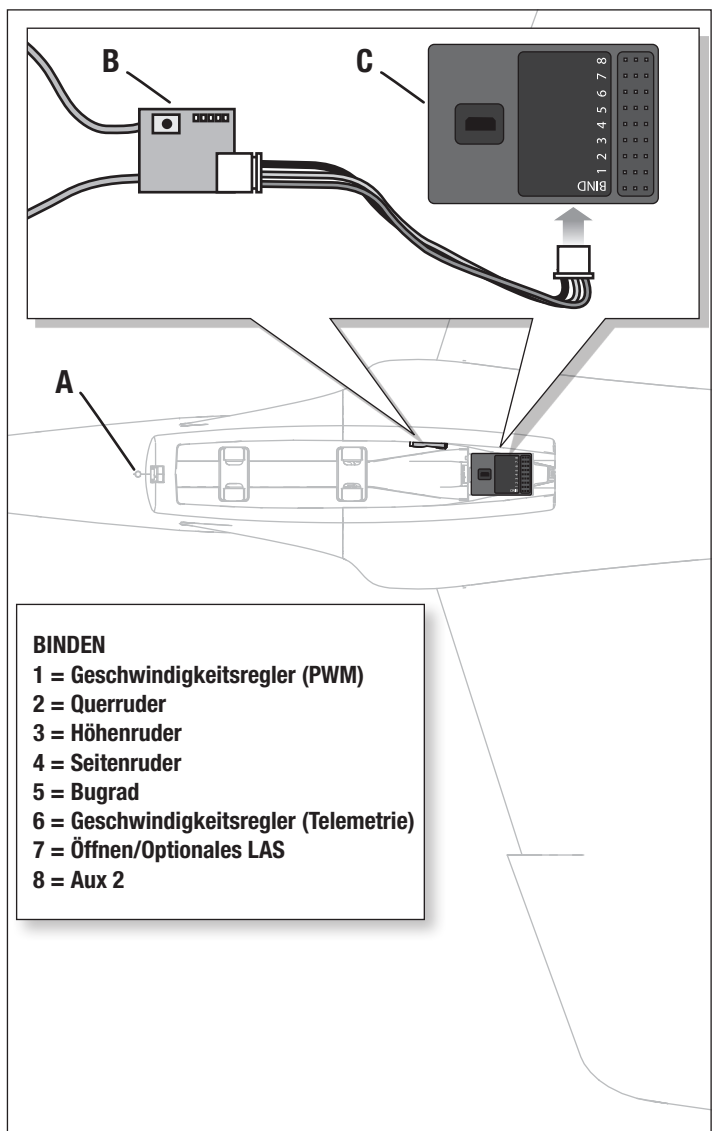
### Montage von SRLX DSMX-Empfänger und Flugsteuerung

Die Kombination aus Spektrum SRLX DSMX-Empfänger (SPM4650C) und Flugsteuerung (SPMA3220B) montieren, um den HABU STS mit der SMART-Technologie zu erleben.

1. Die Entriegelungstaste (A) drücken und die Kanzelabdeckung entfernen.
2. Den SRLX DSMX-Empfänger (B) mit doppelseitigem Servo-Klebeband (nicht im Lieferumfang enthalten) an der Innenseite des Empfängerfachs anbringen.
3. Den SRLX DSMX-Empfänger an der Flugsteuerung (C) anschließen.
4. Die entsprechenden Steuerflächen laut der Tabelle auf der rechten Seite an ihre jeweiligen Anschlüsse an der Flugsteuerung anbringen.
5. Die Flugsteuerung mit doppelseitigen Servoband (nicht im Lieferumfang enthalten) entsprechend der Abbildung an der Plattform auf der Rückseite des Empfängerfachs befestigen.

Die Flugsteuerung sollte in der dargestellten Ausrichtung parallel zur Länge des Rumpfs angebracht werden, wobei das Etikett nach oben weist und die Servo-Anschlüsse zum Heck des Fluggeräts weisen. Die Ausrichtung der Flugsteuerung ist für die technische Konfiguration aller AS3X® und SAFE® absolut wichtig.

**⚠ ACHTUNG:** Die falsche Montage der Flugsteuerung kann einen Absturz verursachen.



## Binden von Sender und Empfänger

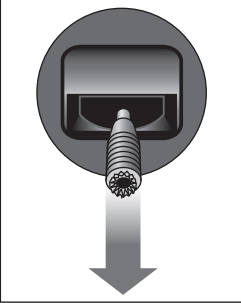
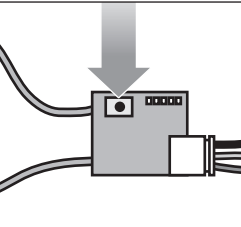
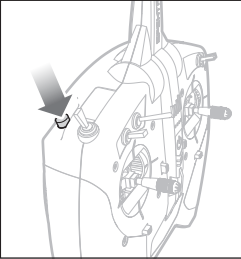
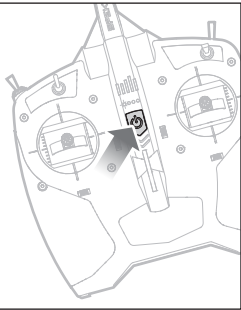
Das Binden ist der Vorgang, durch den die Steuereinheit darauf programmiert wird, den GUID-Code (Globally Unique Identifier) eines einzelnen Senders zu erkennen.

Das Fluggerät sollte werkseitig an den Sender gebunden sein, sollten Sie jedoch ein erneutes Binden durchführen müssen, so befolgen Sie diese Schritte. Sollte Ihr Fluggerät nicht auf den Sender reagieren, wenn die Akkus im Fluggerät und im Sender vollständig geladen sind, so müssen das Fluggerät und der Sender mit den Anweisungen in der Tabelle erneut gebunden werden.

**WICHTIG:** Das Gas wird nicht aktiviert, wenn sich der Gashebel des Senders nicht in der niedrigsten Stellung befindet. Bei Problemen befolgen Sie die Bindungsanweisungen und den Leitfaden zur Fehlerbehebung des Senders. Bei Bedarf hilft Ihnen die Produktsupport-Abteilung von Horizon weiter.

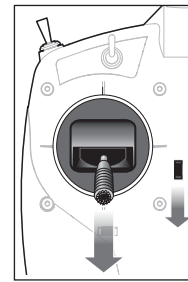
### \*Failsafe

Wird die Kommunikation zwischen Empfänger und Sender unterbrochen, so wird Failsafe aktiviert. Wenn Failsafe aktiviert ist, bringt es den Gaskanal auf seine voreingestellte Failsafe Position (wenig Gas), die bei der Bindung gespeichert wurde. Alle anderen Kanäle bewegen sich, damit das Fluggerät langsam kreist und sinkt, bis die Funkverbindung wiederhergestellt ist.

✓ BBindungsverfahren	
1. Stellen Sie sicher, dass der Sender ausgeschaltet ist.	
2. Sicherstellen, dass die Steuerelemente des Senders in Nullstellung sind, das Gas in der niedriger Position steht und das Fluggerät stillsteht.*	
3. Den Flug-Akku am Geschwindigkeitsregler anschließen. Die LED der Flugsteuerung blinkt rot und blau.	
4. Drücken Sie den auf dem an der Flugsteuerung angeschlossenen Spektrum-Funkempfänger Bindungsschalter und geben Sie diesen frei. Die LED des Empfängers blinkt schnell.	
5. Den Trainer-Schalter auf der Oberseite des Senders drücken und diesen freigeben, während der Stromschalter einschalten wird.	
6. Wenn sich der Empfänger am Sender bindet, dann leuchtet die LED des Empfängers durchgängig.	
<p>Once bound the receiver and transmitter should retain their bind for future flights.</p>	
	

## Einsetzen der Flug-Akkus, Einschalten von SAFE-System und Geschwindigkeitsregler

1. Das Fluggerät auf seinem Fahrwerk auf eine flache Oberfläche stellen.
2. Verringern Sie Gas und schalten Sie den Schalter „Throttle Hold“ ein, schalten Sie dann den Sender für mindestens 5 Sekunden ein.
3. Die Entriegelungstaste (A) drücken und die Kanzelabdeckung entfernen.
4. Sichern Sie den Flug-Akku (B) mit den Klettbindern (C) im Akkufach, damit das Fluggerät einen ausbalancierten Schwerpunkt (CG) aufweist.
5. Schließen Sie den Flug-Akku an das Fluggerät an.



**TIPP:** Schließen Sie den Flug-Akku vor dem Sichern des Akkus am Stecker der Flugsteuerung an. Sichern Sie dann den Akku mit den Klettbindern.

**Wichtig:** Lesen Sie vor dem Flug den Abschnitt „Bestätigen des Schwerpunkts (CG) des Fluggeräts“ zu Einzelheiten der abschließenden Akku-Platzierung.

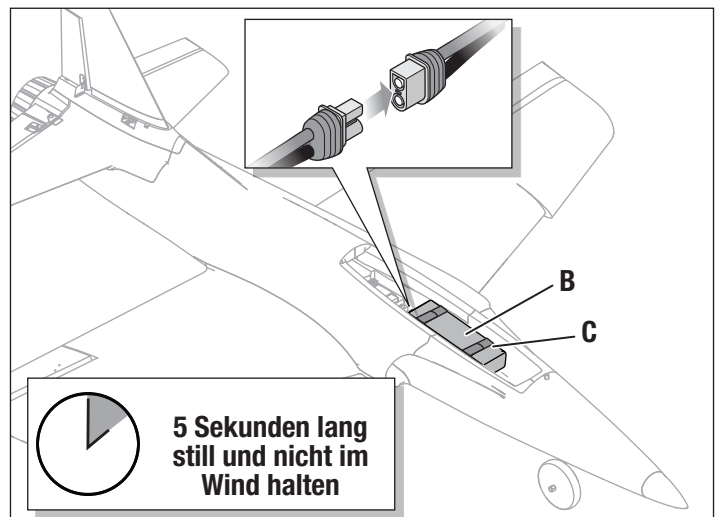
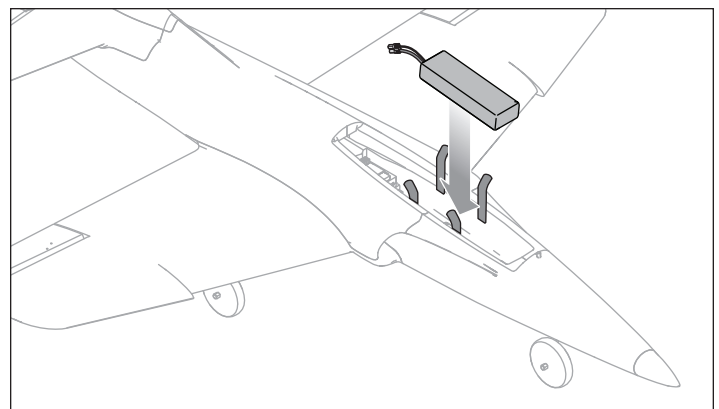
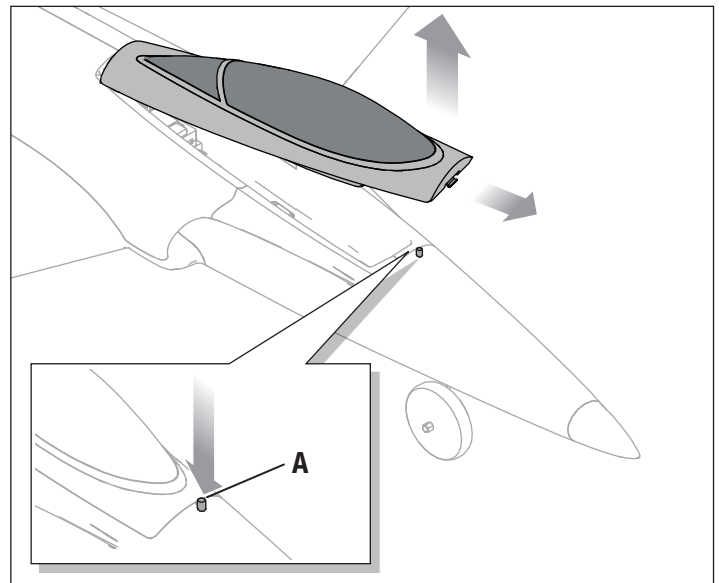
6. Die Kanzelabdeckung ersetzen.

Das Fluggerät sollte auf einem ebenen Boden stehen und während der Initialisierung des SAFE-Systems stillstehen. Falls das Fluggerät nach 30 Sekunden nicht mit der Initialisierung aufgrund zu vieler Bewegungen beginnt, den Flug-Akku trennen und wieder anschließen, um das System erneut zu initialisieren.

Nach der Initialisierung des SAFE-Systems wird sich das Seitenruder hin und her bewegen und dann in der Neutralstellung zu landen, um so die Initialisierung des SAFE-Systems und die Einsatzbereitschaft anzuzeigen. Falls Sie versehentlich den Akku angeschlossen haben, während sich Gas nicht in seiner niedrigsten Position befand, so wird der Geschwindigkeitsregler den Motor nicht einschalten. Reduzieren Sie Gas auf seine niedrigste Einstellung, damit der Motor eingeschalten wird.

**WICHTIG:** Die SAFE-Technologie ist nicht aktiv, bis Sie Gas über 25 % vorrücken. Sobald es aktiv ist, können sich die Steuerflächen am Fluggerät bewegen. Das ist normal. Die SAFE-Technologie bleibt solange aktiv, bis der Geschwindigkeitsregler ausgeschaltet wird.

**ACHTUNG:** Trennen Sie immer den Li-Po Flug-Akku vom Sender des Fluggeräts, wenn es nicht geflogen wird, um ein übermäßiges Entladen des Akkus zu vermeiden. Akkus, die auf eine niedrigere Spannung als die niedrigste zugelassene Spannung entladen werden, können beschädigt werden und so zu Leistungsverlusten und möglichen Bränden beim Laden der Akkus führen.



## Einstellen des Schwerpunktes

Bei einem Fluggerät mit einem korrekten CG ist das Gewicht an einem berechneten Punkt ausbalanciert, an dem der gesamte Flugrahmen im schwebenden Zustand genau an diesem Punkt im Gleichgewicht ist. Nach dem Einsetzen der Akkus (in der empfohlenen Position) und vor dem Einschalten des Geschwindigkeitsreglers, den CG durch Halten des Fluggeräts 90–95 mm (etwa 3,74 Zoll) von der Tragflächenwurzeln nach hinten entsprechend der Abbildung bestätigen.

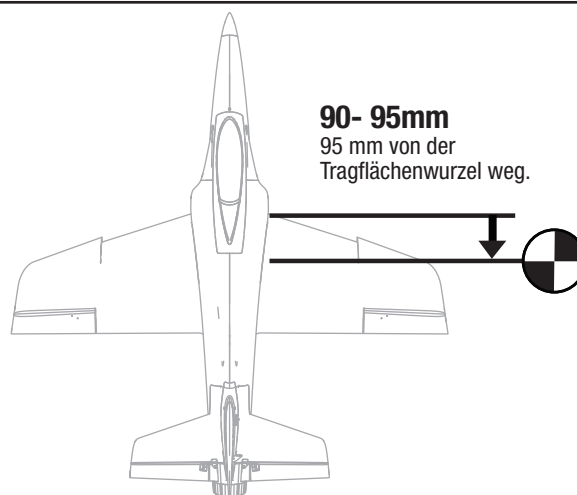
**3S 4000 mAh Smart Akku CG-Position** – Der Akku ist vollständig nach vorn im Akkufach montiert. Nur die vordere Akku-Klemme wird verwendet.

**4S 4000 mAh Smart Akku CG-Position** – Der Akku wird mittig im Akkufach unter Verwendung der vorderen und hinteren Akku-Klemme eingesetzt.

Balancieren Sie das Flugzeug am Rumpf unter den Tragflächen auf Ihren Fingerspitzen.

- Sinkt die Spitze nach unten, verschieben Sie den Flug-Akku nach hinten, bis ein Gleichgewicht erreicht ist.
- Steigt die Spitze nach oben, verschieben Sie den Flug-Akku nach vorn, bis ein Gleichgewicht erreicht ist.

Das Fluggerät sollte beim Fliegen mit korrektem CG im Modus „Anfänger“ bei voller Leistung allmählich steigen und bei 50–60 % Leistung ohne Höhenrudereingabe im Horizontalflug fliegen. Liegt der CG des Fluggeräts zu weit vorne (kopflastig), ist Höhenruder nach oben bei 50–60 % Leistung für Horizontalflug erforderlich. Bei zu weit hinten liegendem Schwerpunkt (hecklastig) muss für Horizontalflug das Höhenruder nach unten gestellt werden. Korrigieren Sie die Position des Akkus nach Bedarf.



## Steuerrichtungstest



**WARNUNG:** Bei diesem und anderen Ausrüstungstests muss zuvor der Propeller vom Flugzeug entfernt worden sein. Ein unbeabsichtigtes Starten des Motors könnte anderenfalls schwere Personen- oder Sachschäden verursachen.

1. Stellen Sie den Schalter des Flugmodus auf Experte (Position 2).
2. Lassen Sie das Gas auf null und setzen Sie das Modell in hindernisfreier Umgebung auf ebenen Boden.
3. Bewegen Sie die Hebel auf dem Sender wie in der Tabelle beschrieben, um sicherzustellen, dass die Steuerflächen des Flugzeugs wie gezeigt reagieren.

Reagieren die Steuerflächen nicht wie abgebildet, **DAS FLUGZEUG NICHT FLIEGEN**. Weitere Informationen erhalten Sie *Leitfaden zur Fehlerbehebung*. Wenn Sie weitere Hilfe benötigen, kontaktieren Sie bitte die betreffende Abteilung bei Horizon Hobbyprodukt-Support.

Wenn das Flugzeug wie gezeigt reagiert, gehen Sie weiter zum Abschnitt Flugsteuerung.

	Sendersteuerung	Reaktion der Steuerflächen
Höhenruder		
Querruder		
Seitenruder		

## Die Auswahl eines Flugfeldes

Vor der Wahl des Standorts für das Fliegen des Flugzeugs die örtlichen Gesetze und Verordnungen konsultieren.

Für größtmöglichen Erfolg und zum Schutz Ihres Eigentums und Flugzeugs muss unbedingt ein Standort mit viel freier Fläche gewählt werden.

Vergessen Sie nie, dass Ihr Flugzeug eine beträchtliche Geschwindigkeit erreichen und sehr schnell sehr weit fliegen kann. Suchen Sie sich einen Ort aus, an dem Sie mehr Raum haben als Sie zu brauchen glauben – dies gilt ganz besonders für Ihren ersten Flug.

Der Standort sollte die folgenden Merkmale haben:

- Mindestens 400 m (1300 ft) freien Raum in alle Richtungen.
- Frei von Menschen und Tieren.
- Keine Bäume, Gebäude, Fahrzeuge, Stromleitungen oder andere Hindernisse, in denen Ihr Flugzeug sich verfangen könnte oder die Ihnen den Blick versperren könnten.

## Reichweitentest

**! WARNUNG:** Führen Sie diesen und andere Ausrüstungstests nicht bei am Fluggerät angebrachtem Propeller durch. Ein unbeabsichtigtes Starten des Motors könnte andernfalls schwere Personen- oder Sachschäden verursachen.

**! WARNUNG:** Während Sie das Fluggerät während des Reichweitentests halten, müssen alle Körperteile und losen Elemente in sicherer Entfernung zum Motor gehalten werden. Andernfalls kann es zu Verletzungen kommen.

Sie sollten vor jedem Flug und insbesondere mit einem neuen Modell ein Reichweitentest durchführen. Wenn Sie das RTF-Fluggerät benutzen, beziehen Sie sich zur Durchführung eines Reichweitentests Ihres Systems bitte auf die Betriebsanleitung des Senders.

Der in RTF eingeschlossene DXS-Sender umfasst zur Reduzierung der Ausgangsleistung des Senders einen Modus „Reichweitentest“. Befolgen Sie zur Aktivierung des Modus „Reichweitentest“ am DXS-Sender die nachfolgenden Schritte:

1. Schalten Sie den Sender mit niedrigem Gashebel und niedriger Trimmung 5 Sekunden oder länger ein. Stecken Sie den Akku des Fluggeräts ein und lassen Sie das Fluggerät 5 Sekunden stillstehen.
2. Stellen Sie sich mit dem Sender in normaler Flugposition vor das Modell.
3. Bewegen Sie (vor und zurück = 1 Hin- und Herschalten) den Hoch-/Niedrig-Geschwindigkeitsschalter 4 Mal schnell hin und her und drücken und halten Sie danach den Bindungsschalter. Die LEDs des Senders blinken und der Alarm ertönt. Das System befindet sich im Modus „Reichweitentest“. Lassen Sie den Bindungsschalter erst los, wenn der Reichweitentest beendet ist.

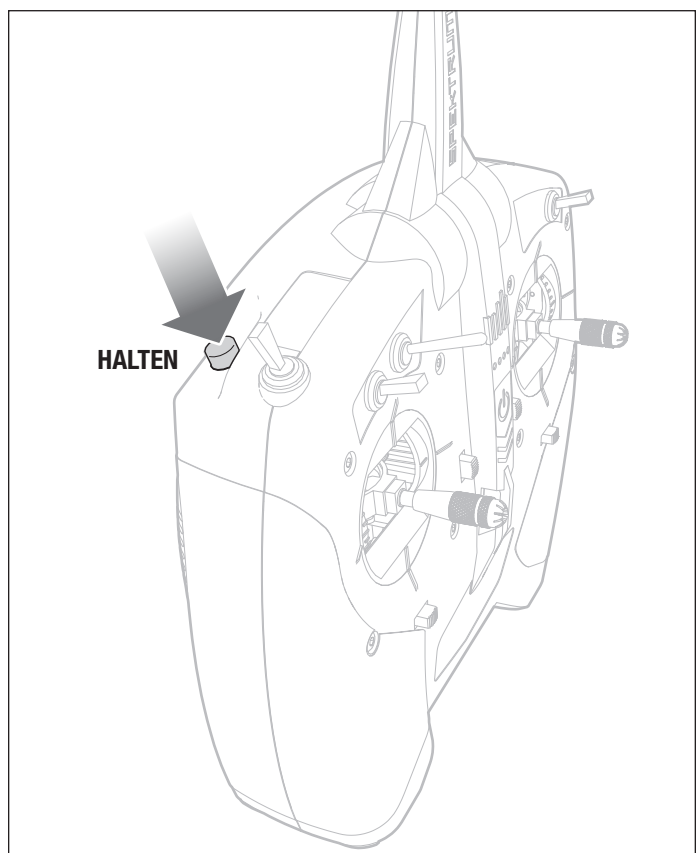
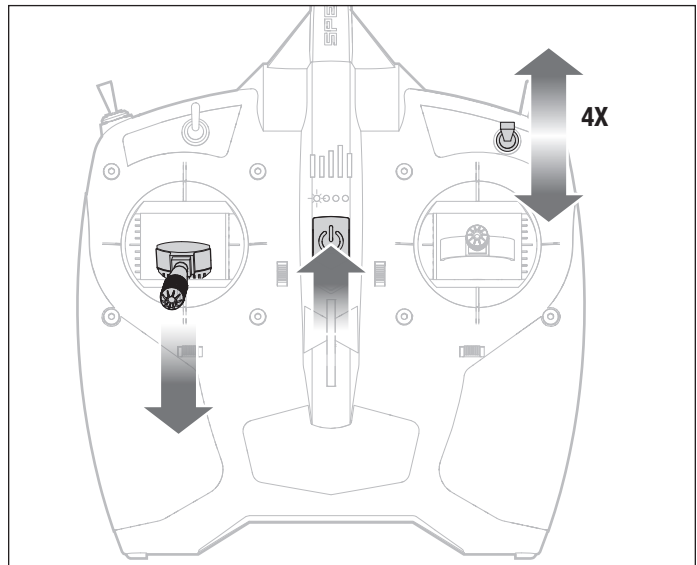
**WICHTIG:** Sie müssen die Taste „BIND-/Panic“ [Binden/Panik] während des gesamten Reichweitentests halten. Beim Lösen der Taste wird der Modus „Reichweitentest“ verlassen.

4. Stellen Sie sich mit eingeschaltetem Funksystem und fest am Boden verankertem Modell 28 Meter (90 Fuß) entfernt auf.

**TIPP:** Bei einigen Modellen kann/können sich die Antenne(n) nur wenige Zentimeter über dem Boden befinden, wenn das Fluggerät auf dem Boden steht. Eine große Bodennähe der Antenne(n) kann die Effizienz des Reichweitentests beeinträchtigen. Sollten beim Reichweitentest Probleme auftreten, befestigen Sie das Modell auf einem nichtleitenden Stand oder einem Tisch in bis zu 60 cm (2 ft) Höhe über dem Boden und führen den Reichweitentest erneut durch.

5. Bewegen Sie die Steuerungen für Seitenruder, Höhenruder, Querruder und Gas um sicherzustellen, dass sie in 28 Metern (90 ft) Entfernung einwandfrei funktionieren.
6. Lassen Sie das Fluggerät bei bestehenden Problemen mit der Steuerung nicht fliegen. Beziehen Sie sich auf die Kontaktabelle am Ende dieses Handbuchs und wenden Sie sich an den Horizon Hobby Produktsupport. Weitere Informationen finden Sie außerdem auf der Spektrum Website.
7. Lassen Sie nach dem erfolgreichen Abschluss des Reichweitentests den Bindungsschalter los, um den Modus „Reichweitentest“ zu verlassen.

**! ACHTUNG:** Versuchen Sie aufgrund der verringerten Ausgangsleistung des Senders NIE einen Flugversuch durchzuführen, wenn sich der Sender im Modus „Reichweitentest“ befindet. Sie würden die Kontrolle verlieren.



## Flugmodi der SAFE-(Sensor Assisted Flight Envelope-) Technologie

Sie können jederzeit während eines Flugs zwischen 3 Flugmodi wechseln oder die Notrückholung verwenden, um das Fluggerät auf eine sichere Flughöhe zu bringen. Zum Wechsel zwischen den Flugmodi ändern Sie entsprechend die Stellung des Flugmodus-Schalters.

### Modus „Anfänger“ (Position 0)

#### Flugsteuerung LED Blau

- **Flugbereichsgrenze:** Der Steigwinkel (Nase auf oder ab) und der Rollwinkel (Flügelspitzen auf oder ab) sind begrenzt, um die Luftstützung nicht zu gefährden.
- **Selbstausrichtung:** Werden Steigungs- und Rollsteuerung auf Neutral gestellt, so kehrt das Fluggerät in den Horizontalflug zurück.
- Stabilisierungsgestütztes Starten und Landen.
- Steigen und Sinken auf Gasbasis.

### Modus „Fortgeschrittener“ (Position 1)

#### Flugsteuerung LED Violett

- **Natürliche Flugerfahrung:** Der Pilot erlebt unter normalen Trainings-Flugbedingungen natürliche AS3X®-Flüge für eine reibungslose Handhabung und außergewöhnliche Genauigkeit.
- **Großer Flugbereich:** Der Pilot wird nur daran gehindert, außerhalb des Trainings-Flugbereichs die extremen Flugbedingungen aufzurufen.

**TIPP:** Habu STS wird sich beim Fliegen im Modus „Fortgeschrittener“ bei unter 30 Meter (100 ft) automatisch im Modus „Anfänger“ befinden. Die blaue LED leuchtet immer noch.

### Modus „Experte“ (Position 2)

#### Flugsteuerung LED Rot

- **Natürliche Flugerfahrung:** Der Pilot erlebt die natürlichen AS3X-Flüge für eine reibungslose Handhabung und außergewöhnliche Genauigkeit.
- **Unbegrenzter Flugbereich:** Keine Begrenzung bei den Steigungs- und Rollwinkeln (Flugrahmen begrenzt).

### Notrückholung

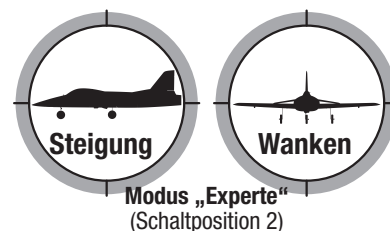
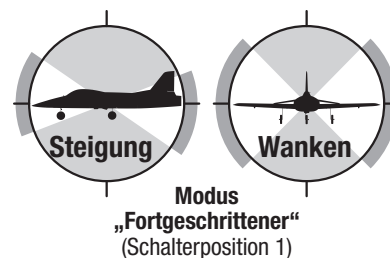
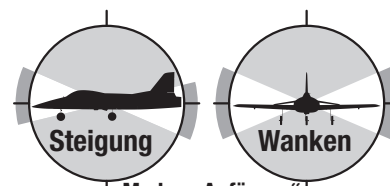
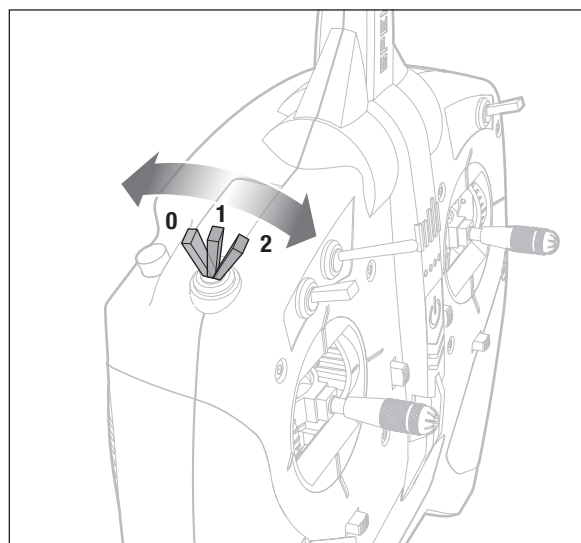
Diese Funktion ist dafür gedacht, Ihnen Vertrauen zu geben, Ihre Flugfähigkeiten weiter zu verbessern. Wenn Sie die Orientierung verlieren oder sich das Fluggerät in einer unübersichtlichen Position befindet:

1. Drücken und halten Sie die Taste „Bind/Panic“ [Binden/Panik] am Sender und lassen Sie die Steuerhebel los. Das Fluggerät wird den Flug sofort abfangen und die Tragflächen in eine aufrechte und ausgerichtete Flugstellung bringen.

**WICHTIG:** Das Fluggerät wird eine sichere Fluglage wiederherstellen, selbst wenn die Hebel bei Halten der Taste „PANIC“ [Panik] betätigt werden. Für eine schnellere Notrückholung sollten Sie die Hebel loslassen.

2. Lassen Sie die Taste „PANIC“ [Panik] los und setzen Sie den Flug fort.

**⚠ Achtung:** Mit der Funktion „Notrückholung“ lassen sich keine Hindernisse auf dem Kurs des Fluggeräts vermeiden. Eine ausreichende Höhe ist für das Fluggerät erforderlich, um in einen geraden und ausgerichteten Flug zurückzukehren, wenn sich das Fluggerät bei Anlegen der Funktion „Notrückholung“ in Rückenlage befindet.



## Flugsteuerung

**WICHTIG:** Die SAFE Plus Technologie ist ein sehr hilfreiches Instrument, aber das Flugzeug muss dennoch von Hand geflogen werden. Wenn in niedriger Flughöhe oder bei geringer Geschwindigkeit an den Steuerhebeln die falschen Entscheidungen getroffen werden, kann das Flugzeug abstürzen. Befassen Sie sich ausgiebig mit den Steuerelementen und der jeweiligen Reaktion des Flugzeugs, bevor Sie einen ersten Flugversuch unternehmen.

Stellen Sie bei Ihren ersten Flügen den Schalter des SAFE Plus Flugmodus auf Anfänger (Beginner Mode) (Position 0).

Nehmen Sie für ein geschmeidiges Flugverhalten Ihres Flugzeugs stets nur kleine Korrekturen vor. Alle Richtungen werden beschrieben, als säßen Sie im Flugzeug.

**Schneller oder langsamer fliegen:** Wenn Ihr Fluggerät stabil in der Luft liegt, den Gashebel nach oben drücken, um es zu beschleunigen. Den Gashebel nach unten ziehen, damit es langsamer fliegt. Das Fluggerät steigt auf, wenn Gas gegeben wird.

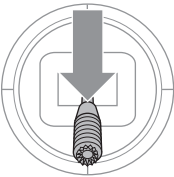



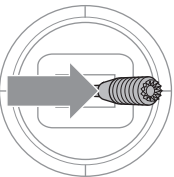
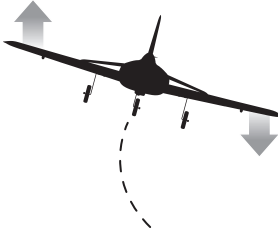
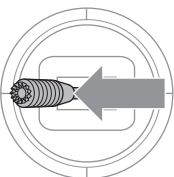
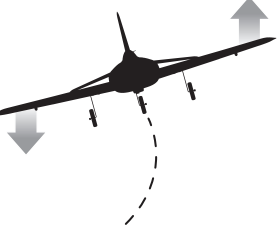
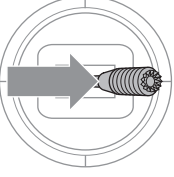

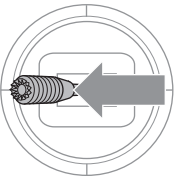

**Höhenruder nach oben und nach unten:** Den Hebel des Höhenruders nach vorne drücken: das Fluggerät sinkt. Den Hebel des Höhenruders zurückziehen: das Fluggerät steigt.

**Linkes und rechtes Querruder:** Den Hebel des Querruders nach rechts bewegen, um das Flugzeug nach rechts zu neigen. Den Hebel des Querruders nach links bewegen, um es nach links zu neigen.

**TIPP:** Stellen Sie sich bei der Frage, in welche Richtung die Flügel des Flugzeugs geneigt werden sollen, immer vor, Sie säßen selbst im Flugzeug. Wenn sich das Flugzeug von Ihnen entfernt, erscheint die Rechts- oder Linksneigung natürlich. Wenn das Flugzeug auf Sie zukommt, werden Sie den Eindruck haben, das Flugzeug neigt sich in die entgegengesetzte Richtung der Steuerhebelbewegung. Mit der Zeit werden diese Steuerungshandgriffe instinktiver.

**Linkes und rechtes Ruder:** Schieben Sie den Hebel des Ruders nach links oder rechts, um die Nase des Flugzeugs nach rechts oder links zeigen zu lassen. Der Hebel des Ruders wird auch dazu verwendet, das Flugzeug bei der Fahrt auf dem Boden zu steuern.

**TIPP:** Ähnlich wie bei der Steuerung des Querruders ist es auch bei der Wahl der Richtung der Nase hilfreich, wenn man sich vorstellt, selbst am Steuer des weg- oder heranfliegenden Flugzeugs zu sitzen.

	Sendersteuerung	Reaktion des Flugzeugs
Höhenruder		
		
Querruder		
		
Rudder		
		



## Flugausbildung

### Für den Anfänger-Piloten:

Dieses Fluggerät lässt sich problemlos fliegen und unterstützt Sie dabei, Ihre Fähigkeiten als Anfänger anzuwenden. Wir empfehlen Ihnen jedoch, sich für Ihren ersten funkgesteuerten Flug Hilfe von einem qualifizierten Fluglehrer einzuholen. Einige Modellflugzeugclubs bieten an ihren Flugfeldern eine Flugausbildung an. Sie können den nächstgelegenen Club über Ihren Hobby-Shop vor Ort erfahren. In den USA können Sie die Academy of Model Aeronautics unter [www.modelaircraft.org](http://www.modelaircraft.org) zu weiteren Informationen zu Clubs und Flugausbildung aufrufen.

### Für den Fluglehrer:

Sie können ganz nach Belieben mit der SAFE Technology experimentieren, ehe Sie Ihren Flugschüler in der Handhabung dieses Fluggeräts unterweisen. Die fortlaufenden Schaltpositionen der SAFE Technology sind dafür gedacht, dass ein Anfängerpilot mit minimaler Unterstützung durch einen Fluglehrer lernt. Wir empfehlen die Verwendung der Schalterposition 1 von Kanal 5 für die Unterweisung eines Anfängerpiloten. Die Schalterpositionen 0 und 2 können das Fluggerät über oder unter dem von Ihnen für die Ausbildungszwecke Gewünschte stabilisieren.



### DXS Wireless-Funktion Trainer-Betrieb

Der DXS-Sender kann über den SRXL2 DSMX-Funkempfänger (SPM9747, separat erhältlich) an einen anderen Sender angeschlossen werden.

Der DXS-Sender ist ideal\* als Master, da er mit allen Spektrum-Sendern bei Verwendung dieser Funktion kompatibel ist. Umkehren der Servolaufrichtung und Trimmungen müssen auf beiden Sendern übereinstimmen.

Dieser „Sozius“-Ansatz hat schon vielen Anfängerpiloten dabei geholfen, ein Gefühl für die Fluggerätesteuerung dank einer engen Unterstützung eines Fluglehrers zu erlangen. Ihr Fluglehrer kann durch das Verbinden zweier Sender den Master-Sender halten, während Sie den Slave-Sender haben. Während Sie das Fliegen lernen, hält der Fluglehrer den Fluglehrer-Schalter, um Ihnen die Steuerung über das Fluggerät zu geben. Wenn Sie Hilfe benötigen, kann der Fluglehrer den Schalter loslassen, um die Steuerung zu übernehmen.

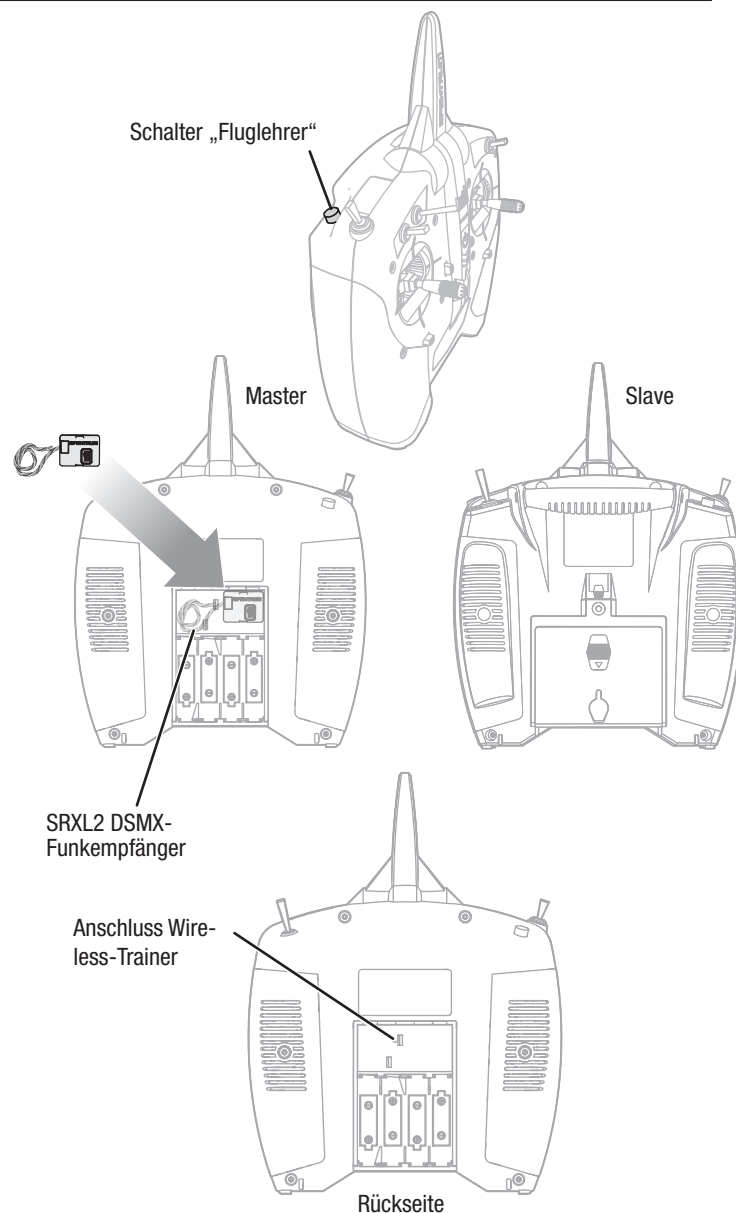
**WICHTIG:** Wird ein anderer Sender als der mitgelieferte DXS als Master oder Slave verwendet, bitte den Abschnitt „Sozius-Konfiguration“ in diesem Handbuch lesen.

### Installation des Remote-Empfängers

1. Die Akku-Abdeckung öffnen
2. Das Kabel des Funkempfängers am Anschluss des Wireless-Trainers anschließen.
3. Den Funkempfänger im Hohlraum hinter der Akku-Abdeckung mit doppelseitigem Klebeband montieren.

### Sozius-Konfiguration

**WICHTIG:** Nutzen Sie bei der Verwendung der Sozius-Option für die Flugausbildung an einem Sender anders als der mitgelieferte DXS diese Einstellungen für einen Master- und/oder Slave-Sender. Bei Unterlassung wird die Flugmodi der SAFE Technology nicht korrekt funktionieren.



**WICHTIG:** Der Sender muss bei der Verwendung der Sozius-Option entsprechend der Tabellen „Sender-Konfiguration“ und „Sozius-Konfiguration“ konfiguriert werden.

### Konfiguration des Slave-Senders

Slave-Sender	Slave-Konfiguration
DX4e, DX5e (2 Pos)	Werkseinstellungen für Fluglehrer
DX4e, DX5e (3 Pos)	Werkseinstellungen für Fluglehrer
DXe	Werkseinstellungen für Fluglehrer
DX6i	Werkseinstellungen für Fluglehrer
DX7	Werkseinstellungen für Fluglehrer
DX6 DX7s DX7(G2) DX8 DX8(G2)	DX9 DX10t DX18 DX20 Werkseinstellungen für Fluglehrer

### Konfiguration des Master-Senders

Master-Sender	Master-Konfiguration
DX4e, DX5e (2 Pos)	Werkseinstellungen für Fluglehrer
DX4e, DX5e (3 Pos)	Werkseinstellungen für Fluglehrer
DXe	Werkseinstellungen für Fluglehrer
DX6i	Werkseinstellungen für Fluglehrer
DX7	Fluglehrer zu Normal
DX6 DX7s DX7(G2) DX8 DX8(G2)*	DX9 DX10t DX18 DX20 Den programmierbaren Master aktivieren und sicherstellen, dass die Kanäle Thro–Aux 1 als Slave eingerichtet sind.

## Vor dem Fliegen

✓
1. Einen sicheren und offenen Bereich suchen.
2. Laden Sie den Flug-Akku.
3. Einen vollständig geladenen Flug-Akku im Fluggerät einsetzen.
4. Überprüfen, ob sich alle Gestänge unbehindert bewegen lassen.
5. Schwerpunkt (CG) prüfen.
6. Lenktest durchführen

✓
7. Reichweitentest mit dem Funksystem durchführen.
8. Flug gemäß den Bedingungen des Flugfeldes planen.
9. Flugtimer einstellen auf: 4–6 Minuten bei einem 3000 mAh 3S Akkupack. 8–10 Minuten bei einem 4000 mAh 3S Akkupack.
10. Viel Spaß!

## Fliegen

### Starten

Bringen Sie den Flugmodus-Schalter für die ersten Flüge in den Modus „Anfänger“ (Position 0). Einen Flugtimer für die ersten Flüge auf 5 Minuten einstellen. Den Timer abhängig von der Akku-Wahl anpassen.

**TIPP:** Der mitgelieferte DXS-Sender verfügt über eine neue Funktion zur Anzeige des Spannungspegels der Flugbatterie. Siehe Seite 6 für weitere Einzelheiten.

**TIPP:** Erreicht der Akku die LVC, wird der Motor für etwa 30 Sekunden vor dem Ausschalten des Motors pulsieren, um anzuzeigen, dass es Zeit zum Landen ist. Den Timer entsprechend anpassen.

### Start vom Boden

Schieben Sie, sobald das Fluggerät startbereit ist, den Gashebel langsam nach vorne, um den Abflug gegen den Wind zu beginnen. Geringfügige Bewegungen des Ruderhebels sind ggf. nötig, um die Flugrichtung leicht zu korrigieren, sobald das Fluggerät mit zunehmendem Gas den Steigflug beginnt.

**TIPP:** Der Ausschlag für Seitenruder/Bugrad wird im Modus „Anfänger“ automatisch in den Modus „Rollen“ gesetzt, wenn sich das Fluggerät auf dem Boden oder unter einer Höhe von 6 Metern befindet.

Dadurch erhalten Sie eine größere Kontrolle beim Rollen des Fluggeräts sowie eine Gierkontrolle während der Landungen.

Der Seitenruderausschlag wird im Flug automatisch auf den Flugmodus „Anfänger“ reduziert.



### Flug

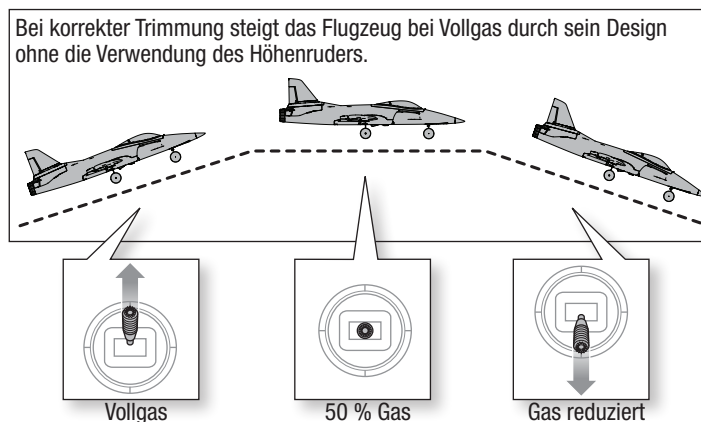
Das Fluggerät bei Vollgas in den Wind steigen lassen, bis das Fluggerät eine Höhe von 15 m erreicht hat. Das Fluggerät allmählich von sich weg weisend drehen, während die Flughöhe beibehalten wird. Auf eine Höhe von 61 m steigen und die Gaszufuhr auf etwa die halbe Gashebelposition senken. Das Fluggerät nicht zu hoch und nicht zu weit weg fliegen. Es kann dann nur schwer zu sehen sein.

Betätigen Sie die Hebel vorsichtig und nur leicht, um ein Gefühl dafür zu bekommen, wie das Flugzeug anspricht.

Für Anfänger ist das Fliegen in Ihre Richtung eine der schwierigsten Übungen. Üben Sie das Fliegen in großen Runden über dem Boden.

Sollten Sie das Gefühl haben die Kontrolle zu verlieren, halten den Panikbutton und reduzieren das Gas so dass das Flugzeug zu einem geraden Flug zurückkehrt.

**HINWEIS:** Droht ein Absturz, Throttle-hold aktivieren oder rasch das Gas und die Gastrimmung reduzieren. Wird dies unterlassen, können zusätzliche Schäden am Flugzeugrahmen sowie Schäden am Geschwindigkeitsregler und Motor

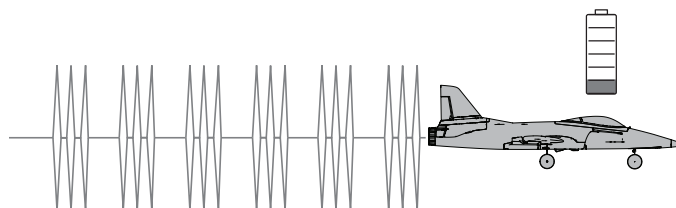


### Niederspannungsabschaltung (LVC)

Die Elektronik des Flugzeuges schützt den Akku mit der Niederspannungsabschaltung vor versehentlicher Tiefentladung in dem der Strom zum Motor gedrosselt wird. Die Niederspannungsabschaltung lässt den Motor pulsieren, es bleibt jedoch ausreichend Leistung um das Flugzeug zu steuern. Sollte der Motor pulsieren landen Sie das Flugzeug unverzüglich und laden den Flugakku.

**HINWEIS:** Wiederholtes oder weiteres Fliegen bei pulsierendem Motor beschädigt den Akku.

Trennen Sie nach Gebrauch den Akku vom Flugzeug um eine Tiefentladung zu vermeiden. Sollte der LiPo Akku unter 3 Volt entladen werden kann er keine Ladung mehr halten.

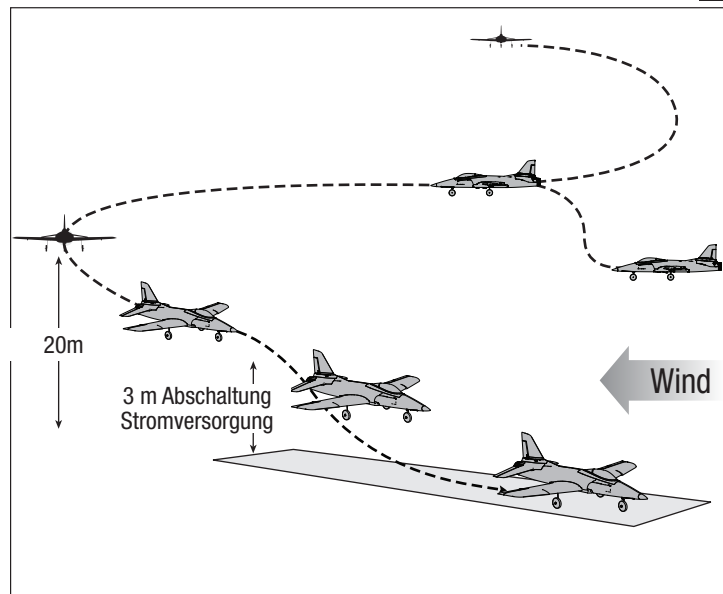


## Landen des Fluggeräts

1. Drosseln Sie das Gas um etwa 50 % der Luftgeschwindigkeit.
2. Fliegen Sie das Fluggerät windabwärts über das Ende der Landebahn hinaus.
3. Drehen Sie das Fluggerät gegen den Wind und richten Sie es auf die Mittellinie der Landebahn aus.
4. Drosseln Sie das Gas weiter und beginnen Sie den Sinkflug zur Landebahn. Die Tragflächen müssen dabei waagrecht zur Landebahn gehalten werden. Versuchen Sie bei Überquerung der Pistenschwelle, eine Flughöhe von 3 m zu haben.
5. Nehmen Sie das Gas langsam zurück, wenn das Fluggerät die Pistenschwelle überquert.
6. Ziehen Sie unmittelbar vor dem Aufsetzen das Höhenruder vorsichtig zurück, um die Nase anzuheben und sanft zu landen.

**HINWEIS:** Aktivieren Sie bei einem drohenden Absturz „Throttle-hold“ oder reduzieren Sie schnell die Gaszufuhr. Wird dies unterlassen, können zusätzliche Schäden am Flugwerk sowie Schäden am Geschwindigkeitsregler und Motor auftreten.

**WICHTIG:** Lassen Sie das Fluggerät nach Ende des Flugs nie in der Sonne stehen. Bewahren Sie das Fluggerät niemals an einem warmen, geschlossenen Ort (z. B. in einem Auto) auf. Dadurch kann der Schaumstoff beschädigt werden.



## Flugzeug Trimmen

### Anpassen der Trimmung während des Flugs

Wenn Ihr Fluggerät bei halbem Gas und den Hebeln in Neutralstellung nicht geradeaus und horizontal fliegt, fliegen Sie in den Wind und passen die Trimmungsschieber wie in der Tabelle angegeben an, bis das Fluggerät möglichst geradeaus und horizontal fliegt.

- Die Trimmung wird idealerweise bei ruhigen Windverhältnissen durchgeführt.
- Stellen Sie den SAFE-Flugmodus vor dem Anpassen der Trimmungen auf den Modus „Experte“ (Position 2).

Landen Sie das Fluggerät nach dem Anpassen der Trimmung im Flug und gehen Sie weiter zum Abschnitt *Manuelle Anpassung der Trimmung*, um die Trimmungen mechanisch einzustellen.

Der mitgelieferte RTF DXS Sender umfasst elektronische Trimmungstasten. Bei jedem Klick der Trimmungstasten in eine der Richtungen ist ein leiser Piepton zu hören. Wird die Taste für eine Richtung gehalten wird, laufen mehrere Trimmungsstufen durch, bis die Taste entweder losgelassen wird oder die Trimmung ihre Endlage erreicht. Wenn die Trimmungstaste beim Anklicken nicht piept, ist die Endlage erreicht. Die mittige Trimmung wird durch einen etwas lauterem Piepton angezeigt.

**TIPP:** Führen Sie die Trimmung des Fluggeräts auf einer ausreichenden Höhe von 30 Metern (etwa 100 ft). Es wird empfohlen, die Trimmung Ihres Fluggeräts während des ersten Flugs von einem erfahrenen Fluglehrer durchführen zu lassen.

	Abdrift des Fluggeräts	Benötigte Trimmung
Höhenruder		Trimmung Höhenruder
		Trimmung Höhenruder
Querruder		Trimmung Querruder
		Trimmung Querruder
Seitenruder		Trimmung Ruder
		Trimmung Ruder

## Manuelle Anpassung der Trimmung

**! WARNUNG:** Nehmen Sie niemals Eingriffe am Fluggerät vor, ohne zuvor den Propeller vom Fluggerät entfernt zu haben. Ein unbeabsichtigtes Starten des Motors könnte andernfalls schwere Personen- oder Sachschäden verursachen.

Stellen Sie den SAFE-Flugmodus vor dem manuellen Anpassen der Trimmungseinstellungen auf den Modus „Experte“ (Position 2).

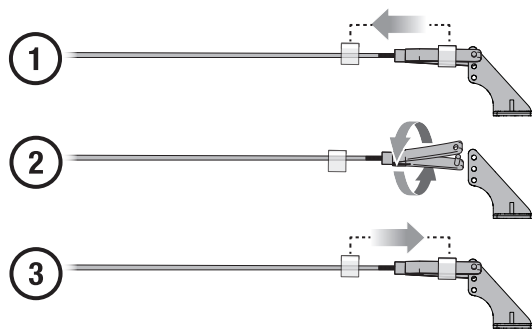
Bei der manuellen Einstellung der Trimmungen sollte das Fluggerät still gehalten werden.

Merken Sie sich nacheinander die Stellung der einzelnen Steuerflächen, so lange die Trimmungseinstellungen des Trimmungsflugs noch im Sender gespeichert sind.

Passen Sie den Gabelkopf auf jeder Steuerfläche an, um die Oberfläche so zu positionieren, wie sie dies mit dem Trimmungsversatz war.

1. Entfernen Sie den Gabelkopf vom Steuerhorn.
2. Drehen Sie den Gabelkopf (entsprechend der Abbildung), um das Gestänge zu verlängern oder zu kürzen.
3. Schließen Sie den Gabelkopf auf dem Steuerhorn und schieben Sie das Rohr hin zum Horn, um den Gabelkopf zu sichern.
4. Gehen Sie zur nächsten Steuerfläche über.

Sind alle Flächentrimmungen zentriert, setzen Sie die Trimmungseinstellungen auf dem Sender wieder in Neutralstellung, indem Sie die Trimmungstaster für jede Fläche drücken, bis ein lauter Piepton ertönt und die Austrimmung anzeigt.



## Werkseitige Einstellungen der Steuerhörner und Servo-Arme

Die Abbildung zeigt die empfohlenen Locheinstellungen in den Servo-Armen und den Steuerhörnern.

	Höhenruder	Querruder	Seitenruder	Nose Gear
Arme				
Hörner				

## Wartung nach dem Flug

1	Trennen Sie den Flugakku vom Regler/ESC (notwendig zur Sicherheit und Akkuhaltbarkeit).
2	Schalten Sie den Sender aus.
3	Entfernen Sie den Flugakku aus dem Fluggerät.
4	Laden Sie den Flugakku neu auf.

5	Reparieren bzw. ersetzen Sie beschädigte Bauteile.
6	Lagern Sie den Flugakku gesondert vom Fluggerät und überwachen Sie die Aufladung des Akkus.
7	Notieren Sie die Flugbedingungen und die Ergebnisse des Flugplans zur Planung zukünftiger Flüge.

## Fehlerbehebung AS3X®-System

Problem	Mögliche Ursache	Lösung
Trimmung ändert sich bei Wechsel des Flugmodes	Trimmung nicht neutral	Sollte die Trimmung um mehr als 8 Klicks verstellt sein, bringen Sie die Trimmung zurück auf Neutral und justieren die Gabelköpfe
	Sub-Trim nicht neutral	Verwenden Sie kein Sub-Trim. Justieren Sie den Servoarm oder den Gabelkopf

## Fehlerbehebung

Problem	Mögliche Ursache	Lösung
Das Flugzeug funktioniert nicht	Es besteht keine Verbindung zwischen dem Sender und dem Empfänger	Eine erneute Bindung des Systems unter Befolgung der Anweisungen in diesem Handbuch durchführen
	Die AA-Akkus des Senders sind leer oder falsch installiert, wie eine schwach oder nicht leuchtende LED am Sender oder die Akkustandwarnung anzeigen	Die Polarität überprüfen oder frische AA-Akkus einsetzen
	Keine elektrische Verbindung	Die Steckverbinder zusammenschieben, bis sie gesichert sind
	Flug-Akku nicht geladen	Den Akku komplett laden
	Ein Absturz hat den Funkempfänger im Rumpf beschädigt	Rumpf oder Empfänger ersetzen
Das Flugzeug dreht immer in die gleiche Richtung	Ruder oder Trimmung des Ruders ist nicht korrekt angepasst	Hebeltrimmungen anpassen, dann landen und die Querruder- und/oder Ruder-Verbindung von Hand anpassen, damit keine Trimmung per Sender nötig ist
	Querruder oder Querruder-Trimmung nicht korrekt angepasst	Hebeltrimmungen anpassen oder Querruderpositionen von Hand anpassen
Das Flugzeug ist schwer zu steuern	Flügel oder Leitwerk ist beschädigt	Beschädigtes Bauteil ersetzen
	Beschädigter Rotor	Sofort landen und den beschädigten Rotor auswechseln
	Schwerpunkt liegt hinter dem empfohlenen Ort	Akku nach vorne schieben und erst fliegen, wenn der richtige Schwerpunkt erreicht ist
Die Nase des Flugzeugs geht bei halbem Gas steil nach oben	Der Wind ist zu böig oder zu stark	Den Flug verschieben, bis der Wind nachgelassen hat
	Zu starke Trimmung des Höhenruders nach oben	Wenn bei der Anpassung der Trimmung mehr als 4 Klicks mit dem Trimmungstaster nötig waren, die Länge der Steuerstangen anpassen
Das Flugzeug steigt nicht	Der Akku hat nicht die richtige Position	Um ca. 1,2 cm nach vorne schieben
	Der Akku ist nicht komplett geladen	Den Akku vor dem Flug komplett laden
	Das Höhenruder ist möglicherweise nach unten getrimmt Rotor beschädigt	Trimmung des Höhenruders nach oben anpassen Sofort landen, Rotor auswechseln
Es schwierig, das Flugzeug gegen den Wind zu starten	Das Flugzeug windwärts oder quer zum Wind werfen	Das Flugzeug immer direkt in den Wind werfen
Die Flugzeit ist zu kurz	Der Akku ist nicht komplett geladen	Akku nachladen
	Die gesamte Zeit mit Vollgas geflogen sein	Zur Verlängerung der Flugdauer mit etwas mehr als dem halben Gas fliegen
	Die Windstärke ist für einen sicheren Flug zu hoch	An einem ruhigeren Tag fliegen
	Rotor beschädigt	Rotor ersetzen
Flugzeug vibriert	Rotor, Spinner oder Motor beschädigt	Teile festziehen oder wechseln
Ruder, Querruder oder Höhenruder bewegt sich nicht frei	Beschädigte oder blockierte Steuerstangen oder Scharniere	Beschädigung oder Blockierung reparieren
Flugzeug bindet (während des Bindens) nicht am Sender	Sender ist während des Bindungsvorgangs zu nah am Fluggerät	Eingeschalteten Sender vom Flugzeug wegbewegen, Akku vom Flugzeug trennen und wieder anschließen
	Fluggerät oder Sender nahe an einem großen Metallobjekt, einer drahtlosen Quelle oder einem anderen Sender	Fluggerät und Sender an einen anderen Ort bringen und die Bindung erneut versuchen
	Ladezustand des Flug-Akkus/Sender-Akkus zu niedrig	Akkus ersetzen/aufladen
Das Flugzeug verbindet sich (nach der Bindung) nicht mit dem Sender	Sender während des Verbindungsvorgangs zu nah am Flugzeug	Eingeschalteten Sender vom Flugzeug wegbewegen, Akku vom Flugzeug trennen und wieder anschließen
	Fluggerät oder Sender nahe an einem großen Metallobjekt, einer drahtlosen Quelle oder einem anderen Sender	Das Flugzeug und den Sender an eine andere Stelle bringen und das Verbinden erneut versuchen
	Zu geringe Ladung des Flugzeug-Akkus/Sender-Akkus	Akkus ersetzen/aufladen
	Der Sender kann an ein anderes Modell (mit einem anderen DSM-Protokoll) gebunden sein	Flugzeug an den Sender binden
Nach der korrekten Anpassung stehen Querruder und/oder Ruder nach dem Anschluss des Akkus nicht in Neutralstellung	Das Modell wurde während dem Einschalten bewegt	Den Flug-Akku trennen und wieder anschließen, das Modell dabei mindestens 5 Sekunden still halten

## Optionales Upgrade des Landing Assist Sensors (LAS)

Beim Habu STS kann durch das Hinzufügen eines optionalen LAS-Moduls (SPMA3180 nicht im Lieferumfang enthalten) ein Upgrade durchgeführt werden, wodurch die erweiterten SAFE-Funktionen mit einem Landing Assist Sensor (LAS) für weichere Landungen kombiniert werden können.

**WICHTIG:** Die besten Ergebnisse beim Landen werden bei der Verwendung von LAS auf Grasoberflächen oder hellen Oberflächen wie hellem Beton erzielt. Schwarze Oberflächen oder Wasser weisen für den Sensor normalerweise keine ausreichende Reflexion auf, um präzise Werte zu empfangen.

### Montage des LAS-Moduls

1. Entfernen Sie die Tragfläche, um Zugang zum Fach der Flugsteuerung zu erlangen.
2. Drehen Sie das Fluggerät, um auf die Unterseite des Rumpfs zuzugreifen.
3. Drücken Sie den werkseitig montierten Stecker (A), um diesen freizugeben. Entfernen Sie diesen dann aus der LAS-Aussparung. Bewahren Sie den Stecker für Flüge ohne LAS-Modul auf.
4. Führen Sie den LAS-Stecker durch den Kanal auf dem Boden der LAS-Aussparung.
5. Richten Sie das LAS-Modul mit den Kabel aus, die auf die Rückseite des Fluggeräts weisen. Platzieren Sie das LAS-Modul in die Aussparung und drücken Sie es mit einem Klick sicher ein.
6. Stellen Sie das Fluggerät auf sein Fahrwerk und schließen Sie den LAS-Stecker an **Kanal 7** der Flugsteuerung an. Stellen Sie für die korrekte Polarität des Steckers sicher, dass das orangefarbene (nicht das braune) Signalkabel (B) beim Einstecken in die Flugsteuerung in Richtung der Vorderseite des Fluggeräts weist.

### Landen mit LAS

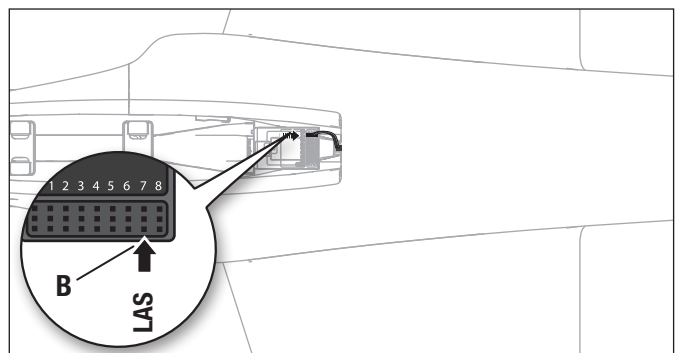
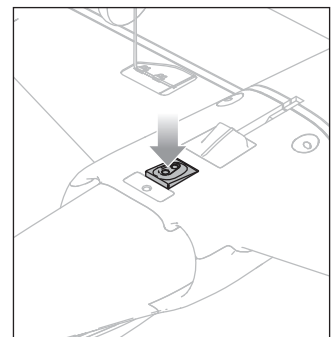
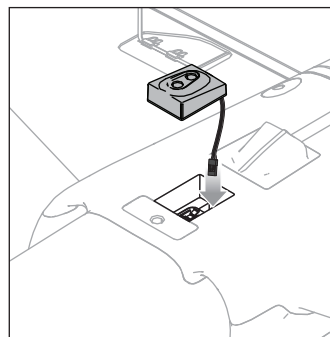
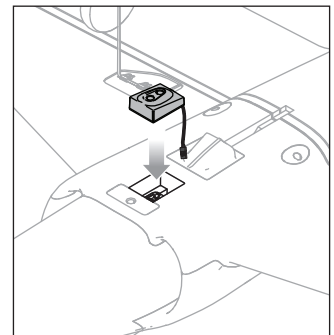
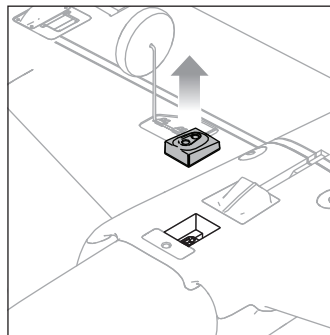
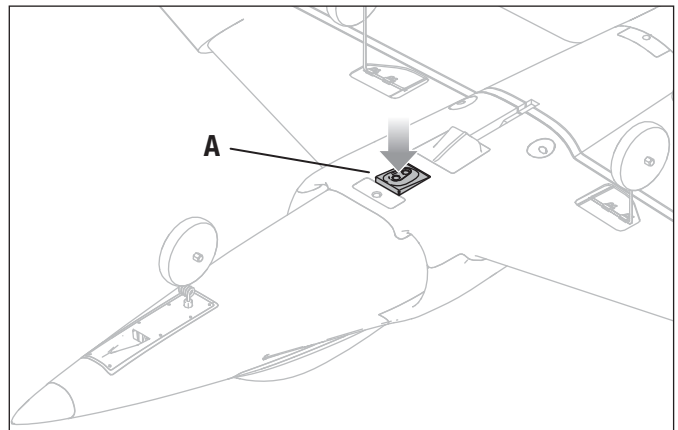
Reduzieren Sie die Gaszufuhr, halten Sie die Tragflächen gerade und verringern Sie langsam die Höhe des Fluggeräts. Erreicht der Landeanflug des Fluggeräts eine Höhe von etwa 1 m, so wird das LAS das Fluggerät ausrichten. Steuern Sie die Gaszufuhr und fangen Sie dann das Fluggerät für das Aufsetzen ab.

**WICHTIG:** Das LAS funktioniert für alle SAFE-Flugmodi mit Ausnahme des Modus „Experte“. Ist der Flugmodus auf den Modus „Experte“ eingeschaltet, so ist LAS deaktiviert und der Pilot wird keinerlei Unterstützung bei der Landung erhalten. Das traditionelle Landen des Fluggeräts ist erforderlich.

**WICHTIG:** Die Montage des LAS-Moduls gleicht nicht der automatischen Landung. Das Fluggerät muss geführt und mit der Landebahn zum Landen ausgerichtet werden.

**TIPP:** Ist die Geschwindigkeit des Fluggeräts für die Landung zu schnell oder über 20 % der Gaseinstellung, so ist LAS nicht wirksam.

**TIPP:** Ist der Landeanflug des Fluggeräts zu niedrig und schnell, so erfolgt kein Abfangen durch das LAS.

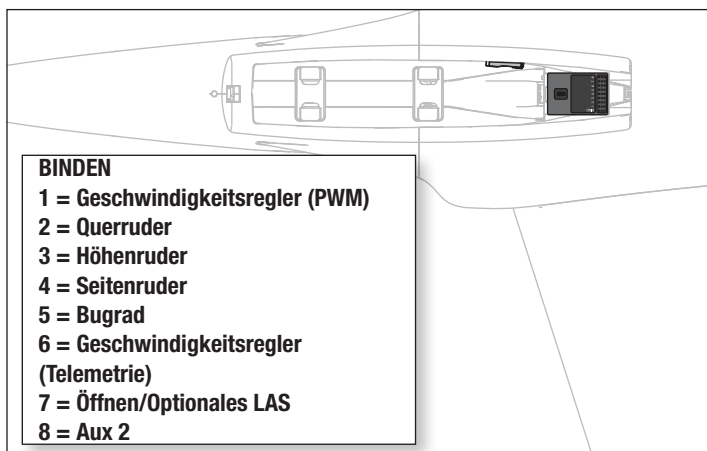


## Wartungen und Reparaturen

**HINWEIS:** Nach einem Absturz oder Austausch immer sicherstellen, dass der Empfänger und die Flugsteuerung im Rumpf gesichert sind. Wird der Empfänger oder die Flugsteuerung ersetzt, den neuen Empfänger in derselben Ausrichtung wie der Originalempfänger montieren, da es ansonsten zu Schäden kommen kann.

Reparaturen können an Tragflächen und Rumpf des Fluggeräts mit fast jedem Klebstoff (Heißbleim, regulären CA-(Cyanacrylat-)Klebstoffen, Epoxid usw.) leicht durchgeführt werden.

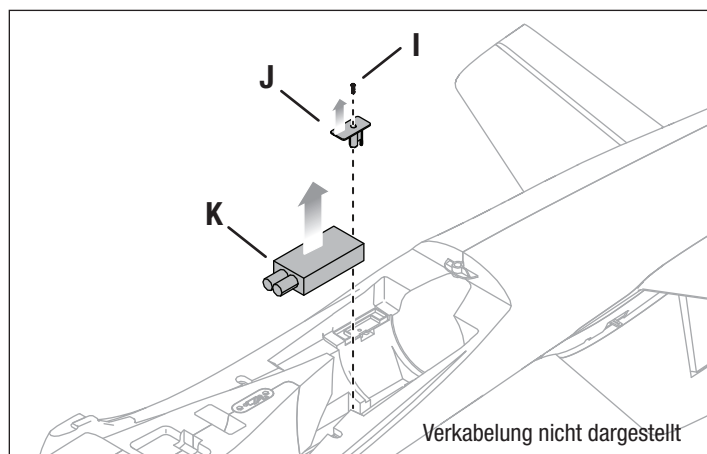
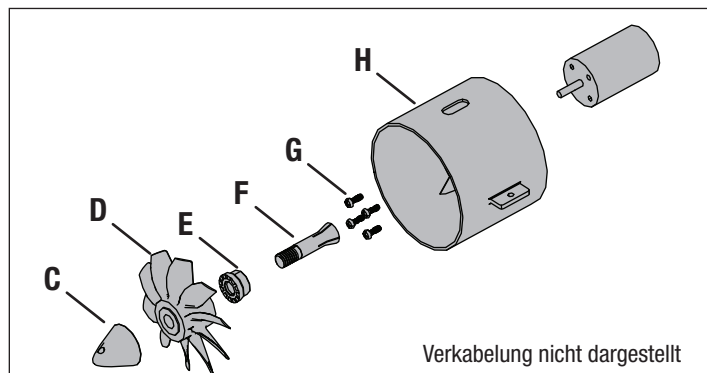
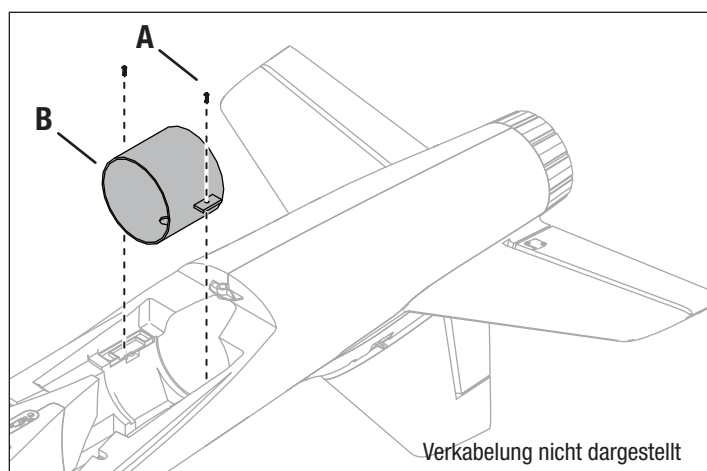
Sollten Teile nicht reparabel sein entnehmen Sie bitte der Ersatzteilliste die Bestellnummer. Eine Liste aller Ersatz- und optionalen Teile finden Sie auf der Rückseite dieser Anleitung.



## Motorwartung

### Zerlegen

1. Die vier Schrauben entfernen und die Tragfläche vorsichtig abnehmen.
2. Die zwei Schrauben (A) von den Befestigungslaschen der Gebläseeinheit entfernen.
3. Die Gebläseeinheit (B) aus dem Rumpf ziehen und die Motorleitungen vom Geschwindigkeitsregler trennen.
4. Den Spinner (C) mit einem durch die Spinnerlöcher geführten Sechskant vom Rotor entfernen und den Spinner vom Motorwellenadapter wegrehen.
5. Rotor (D), Rotor-Rückplatte (E) und Motorwellenadapter (F) entfernen.
6. Die vier Schrauben (G) entfernen, um den Motor von der Lüfterhaube (H) zu entfernen.
7. Die Schraube (I) und die Kunststoffklemme (J) des Geschwindigkeitsreglers entfernen.
8. Die Gasleitungen vom Empfänger entfernen und den Geschwindigkeitsregler (K) aus dem Rumpf ziehen und auf die Verlegung der Strom- und Gasleitungen durch den Rumpf achten.



### Zusammenbau

Alles in umgekehrter Reihenfolge wieder zusammenbauen.

- Alles in umgekehrter Reihenfolge wieder zusammenbauen.
- Die Aderfarben der Motordrähte korrekt mit den Drähten des Geschwindigkeitsreglers verbinden.
- Sicherstellen, dass der Geschwindigkeitsregler korrekt am Rumpf mit der Klemme und Schraube montiert und gesichert ist.
- Darauf achten, dass die Vorderseite des Rotors auf den Bug des Fluggeräts ausgerichtet ist.
- Den Spinner mit einem Sechskant auf dem Rotor und der Klemmbuchse festziehen.
- Für den sicheren Betrieb sicherstellen, dass der Spinner vollständig befestigt ist.
- Darauf achten, dass kein Draht durch die Stromversorgungskomponenten eingeklemmt wird.
- Die Tragfläche korrekt mit dem Rumpf ausrichten und mit den 4 Flügelschrauben an diesem montieren.

## Ersatzteile

Teile-Nr.	Beschreibung
EFL01551	Rumpf, lackiert: Habu STS
EFL01552	Tragfläche, lackiert: Habu STS
EFL01553	Höhenleitwerk: Habu STS
EFL01554	Fahrwerksatz: Habu STS
EFL01555	Abdeckung: Habu STS
EFL01556	Decalsatz: Habu STS
EFL01557	Gestängesatz, Servo-Abdeckungen: Habu STS
EFL01558	70 mm EDF-Einheit mit Motor: Habu STS
EFL01559	70 mm Impeller: Habu STS
EFL01560	Rumpfspitze: Habu STS
EFL01561	Handfreie Verbindung: Habu STS
EFL01562	Seitenleitwerkgruppe: Habu STS
EFL01563	Steuerhornsatz: Habu STS
SPMXAE0070	70 A 3S/4S Geschwindigkeitsregler mit Telemetrie
SPM4650C	DSMX SRXL2 Empfänger mit Stecker
SPMA3230B	Flugsteuerung: Habu STS
SPMR1010	Nur DXS-Sender
SPMSA381	9g Mini-Servo: 400 mm Leitung
SPMSA3811	Servoarme, Getriebe SA381 Servo
SPMSA382	13 g Metallgetriebe-Servo, 240 mm Leitung
SPMSA3821	Servoarme, Getriebe SA382 Servo
SPMX40003S30	4000 mAh 3S 11,1 V Smart 30C; IC3
SPMXAM1100	Bürstenloser Motor 2847–3200: Habu STS
SPMXC1020	S120 USB-C Smart-Ladegerät, 1 x 20 W

## Empfohlene Teile

Teile-Nr.	Beschreibung
SPMR1010	Nur DXS-Sender
SPMR8000	Nur DX8-Sender MD2
SPMR9910	Nur schwarzer DX9-Sender MD2
SPMX40003S30	4000 mAh 3S 11,1 V Smart 30C; IC3
SPMXC1010	Smart S2100 Wechselstrom-Ladegerät, 2x100 W

## Optionale Teile

Teile-Nr.	Beschreibung
SPM6716	Spektrum DSMR Sendergehäuse
SPM6722	Spektrum Single Aircraft TX Gehäuse
SPMA3180	Landing Assist Sensor (LAS)
SPMR8000	Nur DX8-Sender MD2
SPMX32004S30	3200 mAh 4S 14,8 V Smart 30C; IC3
SPMX40004S30	4000 mAh 4S 14,8 V Smart 30C; IC3
SPMXBC100	SMART-Akku und Servotester
SPMXC1010	Smart S2100 Wechselstrom-Ladegerät, 2x100 W
SPMXC10201	30 A 540 W Netzteil
SPMXC10202	16 A 380 W Netzteil
SPMXC1050	Smart S1500 Gleichstrom-Ladegerät, 1x500 W
SPMXC1070	Smart S150 Wechsel-/Gleichstrom-Ladegerät, 1x50 W



## Garantieeinschränkungen

### Warnung

Ein ferngesteuertes Modell ist kein Spielzeug. Es kann, wenn es falsch eingesetzt wird, zu erheblichen Verletzungen bei Lebewesen und Beschädigungen an Sachgütern führen. Betreiben Sie Ihr RC-Modell nur auf freien Plätzen und beachten Sie alle Hinweise der Bedienungsanleitung des Modells wie auch der Fernsteuerung.

### Garantiezeitraum

Exklusive Garantie → Horizon Hobby LLC (Horizon) garantiert, dass das gekaufte Produkt frei von Material- und Montagefehlern ist. Der Garantiezeitraum entspricht den gesetzlichen Bestimmungen des Landes, in dem das Produkt erworben wurde. In Deutschland beträgt der Garantiezeitraum 6 Monate und der Gewährleistungszeitraum 18 Monate nach dem Garantiezeitraum.

### Einschränkungen der Garantie

(a) Die Garantie wird nur dem Erstkäufer (Käufer) gewährt und kann nicht übertragen werden. Der Anspruch des Käufers besteht in der Reparatur oder dem Tausch im Rahmen dieser Garantie. Die Garantie erstreckt sich ausschließlich auf Produkte, die bei einem autorisierten Horizon Händler erworben wurden.

Verkäufe an dritte werden von dieser Garantie nicht gedeckt. Garantieansprüche werden nur angenommen, wenn ein gültiger Kaufnachweis erbracht wird. Horizon behält sich das Recht vor, diese Garantiebestimmungen ohne Ankündigung zu ändern oder modifizieren und widerruft dann bestehende Garantiebestimmungen.

(b) Horizon übernimmt keine Garantie für die Verkaufbarkeit des Produktes, die Fähigkeiten und die Fitness des Verbrauchers für einen bestimmten Einsatzzweck des Produktes. Der Käufer allein ist dafür verantwortlich, zu prüfen, ob das Produkt seinen Fähigkeiten und dem vorgesehenen Einsatzzweck entspricht.

(c) Ansprüche des Käufers → Es liegt ausschließlich im Ermessen von Horizon, ob das Produkt, bei dem ein Garantiefall festgestellt wurde, repariert oder ausgetauscht wird. Dies sind die exklusiven Ansprüche des Käufers, wenn ein Defekt festgestellt wird.

Horizon behält sich vor, alle eingesetzten Komponenten zu prüfen, die in den Garantiefall einbezogen werden können. Die Entscheidung zur Reparatur oder zum Austausch liegt nur bei Horizon. Die Garantie schließt kosmetische Defekte oder Defekte, hervorgerufen durch höhere Gewalt, falsche Behandlung des Produktes, falscher Einsatz des Produktes, kommerziellen Einsatz oder Modifikationen irgendwelcher Art aus. Die Garantie schließt Schäden, die durch falschen Einbau, falsche Handhabung, Unfälle, Betrieb, Service oder Reparaturversuche, die nicht von Horizon ausgeführt wurden aus. Rücksendungen durch den Käufer direkt an Horizon oder eine seiner Landesvertretung bedürfen der Schriftform.

### Schadensbeschränkung

Horizon ist nicht für direkte oder indirekte Folgeschäden, Einkommensausfälle oder kommerzielle Verluste, die in irgendeinem Zusammenhang mit dem Produkt stehen verantwortlich, unabhängig ab ein Anspruch im Zusammenhang mit einem Vertrag, der Garantie oder der Gewährleistung erhoben werden. Horizon wird darüber hinaus keine Ansprüche aus einem Garantiefall akzeptieren, die über den individuellen Wert des Produktes hinaus gehen. Horizon hat keinen Einfluss auf den Einbau, die Verwendung oder die Wartung des Produktes oder etwaiger Produktkombinationen, die vom Käufer gewählt werden. Horizon übernimmt keine Garantie und akzeptiert keine Ansprüche für in der Folge auftretende Verletzungen oder Beschädigungen. Mit der Verwendung und dem Einbau des Produktes akzeptiert der Käufer alle aufgeführten Garantiebestimmungen ohne Einschränkungen und Vorbehalte.

Wenn Sie als Käufer nicht bereit sind, diese Bestimmungen im Zusammenhang mit der Benutzung des Produktes zu akzeptieren, werden Sie gebeten, das Produkt in unbenutztem Zustand in der Originalverpackung vollständig bei dem Verkäufer zurückzugeben.

### Sicherheitshinweise

Dieses ist ein hochwertiges Hobby Produkt und kein Spielzeug. Es muss mit Vorsicht und Umsicht eingesetzt werden und erfordert einige mechanische wie

auch mentale Fähigkeiten. Ein Versagen, das Produkt sicher und umsichtig zu betreiben kann zu Verletzungen von Lebewesen und Sachbeschädigungen erheblichen Ausmaßes führen. Dieses Produkt ist nicht für den Gebrauch durch Kinder ohne die Aufsicht eines Erziehungsberechtigten vorgesehen. Die Anleitung enthält Sicherheitshinweise und Vorschriften sowie Hinweise für die Wartung und den Betrieb des Produktes. Es ist unabdingbar, diese Hinweise vor der ersten Inbetriebnahme zu lesen und zu verstehen. Nur so kann der falsche Umgang verhindert und Unfälle mit Verletzungen und Beschädigungen vermieden werden.

### Fragen, Hilfe und Reparaturen

Ihr lokaler Fachhändler und die Verkaufsstelle können eine Garantiebeurteilung ohne Rücksprache mit Horizon nicht durchführen. Dies gilt auch für Garantiereparaturen. Deshalb kontaktieren Sie in einem solchen Fall den Händler, der sich mit Horizon kurz schließen wird, um eine sachgerechte Entscheidung zu fällen, die Ihnen schnellst möglich hilft.

### Wartung und Reparatur

Muss Ihr Produkt gewartet oder repariert werden, wenden Sie sich entweder an Ihren Fachhändler oder direkt an Horizon.

Rücksendungen/Reparaturen werden nur mit einer von Horizon vergebenen RMA Nummer bearbeitet. Diese Nummer erhalten Sie oder ihr Fachhändler vom technischen Service. Mehr Informationen dazu erhalten Sie im Serviceportal unter [www.Horizonhobby.de](http://www.Horizonhobby.de) oder telefonisch bei dem technischen Service von Horizon.

Packen Sie das Produkt sorgfältig ein. Beachten Sie, dass der Originalkarton in der Regel nicht ausreicht, um beim Versand nicht beschädigt zu werden. Verwenden Sie einen Paketdienstleister mit einer Tracking Funktion und Versicherung, da Horizon bis zur Annahme keine Verantwortung für den Versand des Produktes übernimmt. Bitte legen Sie dem Produkt einen Kaufbeleg bei, sowie eine ausführliche Fehlerbeschreibung und eine Liste aller eingesendeten Einzelkomponenten. Weiterhin benötigen wir die vollständige Adresse, eine Telefonnummer für Rückfragen, sowie eine Email Adresse.

### Garantie und Reparaturen

Garantieanfragen werden nur bearbeitet, wenn ein Originalkaufbeleg von einem autorisierten Fachhändler beiliegt, aus dem der Käufer und das Kaufdatum hervorgeht. Sollte sich ein Garantiefall bestätigen wird das Produkt repariert oder ersetzt. Diese Entscheidung obliegt einzig Horizon Hobby.

### Kostenpflichtige Reparaturen

Liegt eine kostenpflichtige Reparatur vor, erstellen wir einen Kostenvorschlag, den wir Ihrem Händler übermitteln. Die Reparatur wird erst vorgenommen, wenn wir die Freigabe des Händlers erhalten. Der Preis für die Reparatur ist bei Ihrem Händler zu entrichten. Bei kostenpflichtigen Reparaturen werden mindestens 30 Minuten Werkstattzeit und die Rückversandkosten in Rechnung gestellt.

Sollten wir nach 90 Tagen keine Einverständniserklärung zur Reparatur vorliegen haben, behalten wir uns vor, das Produkt zu vernichten oder anderweitig zu verwerten.

**ACHTUNG: Kostenpflichtige Reparaturen nehmen wir nur für Elektronik und Motoren vor. Mechanische Reparaturen, besonders bei Hubschraubern und RC-Cars sind extrem aufwendig und müssen deshalb vom Käufer selbst vorgenommen werden.**

10/2015

## Kontakt Informationen

Land des Kaufs	Horizon Hobby	Telefonnummer/E-Mail-Adresse	Adresse
Europäische Union	Horizon Technischer Service Sales: Horizon Hobby GmbH	service@horizonhobby.eu +49 (0) 4121 2655 100	Hanskampring 9 D 22885 Barsbüttel, Germany

## Konformitätshinweise für die Europäische Union

### EU Konformitätserklärung: EFL Habu STS RTF (EFL01500)

Horizon LLC erklärt hiermit, dass dieses Produkt konform zu den essentiellen Anforderungen der EMC und RED Direktive ist.  
Eine Kopie der Konformitätserklärung ist online unter folgender Adresse verfügbar : <http://www.horizonhobby.com/content/support-render-compliance>.

**Frequency Band:** 2404-2476 MHz

**Max EIRP:** 2.96dBm

**Transmitter Max EIRP:** 20dBm

### EFL Habu STS PNP (EFL01575)

Horizon LLC erklärt hiermit, dass dieses Produkt konform zu den essentiellen Anforderungen der EMC Direktive ist.  
Eine Kopie der Konformitätserklärung ist online unter folgender Adresse verfügbar : <http://www.horizonhobby.com/content/support-render-compliance>.



### Anweisungen zur Entsorgung von Elektro- und Elektronik-Altgeräten für Benutzer in der Europäischen Union

Dieses Produkt darf nicht zusammen mit anderem Abfall entsorgt werden. Stattdessen ist der Benutzer dafür verantwortlich, unbrauchbare Geräte durch Abgabe bei einer speziellen Sammelstelle für das Recycling von unbrauchbaren elektrischen und elektronischen Geräten zu entsorgen. Die separate Sammlung und das Recycling von unbrauchbaren Geräten zum Zeitpunkt der Entsorgung hilft,

natürliche Ressourcen zu bewahren und sicherzustellen, dass Geräte auf eine Weise wiederverwertet werden, bei der die menschliche Gesundheit und die Umwelt geschützt werden. Weitere Informationen dazu, wo Sie unbrauchbare Geräte zum Recycling abgeben können, erhalten Sie bei lokalen Ämtern, bei der Müllabfuhr für Haushaltsmüll sowie dort, wo Sie das Produkt gekauft haben.



**©2020 Horizon Hobby, LLC.**

E-flite, Avian, Plug-N-Play, Bind-N-Fly, BNF, the BNF logo, DSM, DSM2, DSMX, SRXL2, Spektrum AirWare, EC5, IC5, AS3X, SAFE, the SAFE logo, ModelMatch, and the Horizon Hobby logo are trademarks or registered trademarks of Horizon Hobby, LLC.

The Spektrum trademark is used with permission of Bachmann Industries, Inc.

Futaba is a registered trademark of Futaba Denshi Kogyo Kabushiki Kaisha Corporation of Japan.

All other trademarks, service marks and logos are property of their respective owners. US 8,672,726. US 9,056,667. US 9,753,457. US 10,078,329. US 9,930,567. US 10,419,970 . CN201721563463.4. Other patents pending.

<http://www.horizonhobby.com/>