



ECX[®]



TEMPER[®]

1:18 GEN2 4WD BRUSHED ROCK CRAWLER RTR

ECX01015T1/T2

**INSTRUCTION MANUAL
BEDIENUNGSANLEITUNG
MANUEL D'UTILISATION
MANUALE DI ISTRUZIONI**

Congratulations on your purchase of the ECX[®] Temper[®] Gen2 4WD Brushed Rock Crawler. This model introduces you to the sport of RC driving.

Herzlichen Glückwunsch zum Kauf des ECX Temper Gen2 4WD Brushed Rock Crawler. Dieses Modell ist der gelungene Einstieg in die Welt des RC Cars Sports.

Félicitations pour votre achat du Rock Crawler Temper Gen2 à balais 4 roues motrices. Ce modèle vous permettra de découvrir l'univers du RC.

Congratulazioni per aver scelto il Rock Crawler ECX Temper Gen2 4WD Brushed. Questo modello dà accesso al mondo degli automodelli radiocomandati.

AVVISO

Tutte le istruzioni, le garanzie e gli altri documenti pertinenti sono soggetti a cambiamenti a totale discrezione di Horizon Hobby, LLC. Per una documentazione aggiornata sul prodotto, visitare il sito horizonhobby.com e fare clic sulla sezione Support del prodotto.

SIGNIFICATO DEI TERMINI USATI

Nella documentazione relativa al prodotto vengono utilizzati i seguenti termini per indicare i vari livelli di pericolo potenziale durante l'uso del prodotto:

AVVISO: indica procedure che, se non debitamente seguite, possono determinare il rischio di danni alle cose E il rischio minimo o nullo di lesioni alle persone.

ATTENZIONE: indica procedure che, se non debitamente seguite, determinano il rischio di danni alle cose E di gravi lesioni alle persone.

AVVERTENZA: indica procedure che, se non debitamente seguite, determinano il rischio di danni alle cose, danni collaterali e gravi lesioni alle persone O il rischio elevato di lesioni superficiali alle persone.



AVVERTENZA: leggere TUTTO il manuale di istruzioni e familiarizzare con le caratteristiche del prodotto prima di farlo funzionare. Un uso improprio del prodotto può causare danni al prodotto stesso e alle altre cose e gravi lesioni alle persone.

Questo è un prodotto sofisticato per appassionati di modellismo. Deve essere azionato in maniera attenta e responsabile e richiede alcune conoscenze basilari di meccanica. L'uso improprio o irresponsabile di questo prodotto può causare lesioni alle persone e danni al prodotto stesso o alle altre cose. Questo prodotto non deve essere utilizzato dai bambini senza la diretta supervisione di un adulto. Non usare componenti non compatibili né alterare il prodotto in nessuna maniera al di fuori delle istruzioni fornite da Horizon Hobby, LLC. Questo manuale contiene le istruzioni per la sicurezza, l'uso e la manutenzione del prodotto. È fondamentale leggere e seguire tutte le istruzioni e le avvertenze del manuale prima di montare, impostare o utilizzare il prodotto, al fine di utilizzarlo correttamente e di evitare di causare danni alle cose o gravi lesioni alle persone.

Almeno 14 anni. Non è un giocattolo.

Precauzioni per la sicurezza e avvertimenti

In quanto utilizzatore di questo prodotto, voi siete gli unici responsabili per una condotta che non costituisca pericolo per voi e gli altri, e che possa causare danni al modello o ad altre proprietà.

Questo modello è controllato da un segnale radio potenzialmente soggetto a interferenze da molte fonti che non potete controllare. Queste interferenze possono generare momentanee perdite di controllo del modello, quindi è consigliabile mantenere sempre una certa distanza di sicurezza in ogni direzione, poichè questo può aiutare ad evitare urti o infortuni.

- Non utilizzare mai il modello con batterie scariche.
- Utilizzate sempre il modello in zone ampie, sgombre da persone, macchine e traffico.
- Non utilizzate mai il modello in strade aperte al traffico o in luoghi affollati.
- Seguite attentamente le avvertenze d'uso di questo modello e di ogni altro accessorio (caricabatterie, batterie ricaricabili ecc.).

- Tenete qualsiasi prodotto chimico o elettrico al di fuori della portata dei bambini.
- Non leccate o ingerite alcun pezzo del modello perchè questo può causare infortuni seri, o addirittura la morte.
- Utilizzate sempre con attenzione attrezzi e oggetti affilati.
- Prestare attenzione durante la costruzione perchè alcune parti potrebbero avere degli spigoli vivi.
- Subito dopo l'uso NON toccate componenti del modello quali motore, variatore elettronico o la batteria, perchè si scaldano molto durante il funzionamento. Toccandoli potreste scottarvi.
- Non infilate le dita tra gli ingranaggi del modello o altre parti in rotazione o movimento, poichè questo può causare danni o infortuni gravi.
- Accendete sempre prima la trasmittente e poi la ricevente sul modello. Invece spegnete sempre prima la ricevente e poi la trasmittente.
- Sollevate le ruote del modello da terra quando controllate il cor retto funzionamento dell'apparato radio.

VEICOLO RESISTENTE ALL'ACQUA CON ELETTRONICA IMPERMEABILE

Il vostro nuovo veicolo Horizon Hobby è stato progettato e costruito con una combinazione di componenti impermeabili e resistenti all'acqua, per consentirvi di utilizzare il prodotto in molte situazioni "umide," incluse pozze, ruscelli, erba bagnata, neve e anche pioggia.

Sebbene tutto il veicolo sia altamente resistente all'acqua, tuttavia non è completamente impermeabile e NON si può trattare come fosse un sottomarino. I vari componenti elettronici usati su questo veicolo, come il regolatore (ESC) e i servi, sono impermeabili, però molti componenti meccanici sono solo resistenti all'acqua e quindi non devono essere immersi.

Le parti metalliche, inclusi i cuscinetti, le cerniere, viti e dadi, come pure i contatti sui cavi elettrici, sono suscettibili di corrosione se non si fa una particolare manutenzione dopo l'uso sul bagnato. Per prolungare al massimo le prestazioni nel tempo e tenere valida la garanzia, le procedure descritte nella sezione "Manutenzione in condizioni umide", si devono applicare regolarmente se si sceglie di correre sul bagnato. Se non siete disposti ad eseguire questa manutenzione aggiuntiva, allora dovete evitare di utilizzare il veicolo in queste condizioni.



ATTENZIONE: La mancata applicazione di queste cautele mentre si usa questo prodotto e il rispetto delle seguenti precauzioni, potrebbe portare ad un malfunzionamento del prodotto e/o ad invalidare la garanzia.

Precauzioni generali

- Leggete attentamente le procedure di manutenzione del vostro veicolo in condizioni umide, per essere sicuri di avere tutte le attrezzature necessarie per questo scopo.
- Non tutte le batterie si possono usare in condizioni di umidità. Consultate il costruttore delle batterie prima di utilizzarle. Non usate le batterie LiPo in queste condizioni.
- Il trasmettitore fornito non è impermeabile o resistente all'acqua. Se si usa un trasmettitore diverso da quello fornito, si raccomanda di consultare il suo manuale prima di usarlo.
- Non utilizzate mai il vostro trasmettitore o il veicolo quando ci sono lampi.
- Non utilizzate il vostro veicolo quando c'è il rischio che entri in contatto con acqua salata (acqua marina o acqua proveniente da una strada su cui sia stato sparso del sale), acqua contaminata o inquinata. L'acqua salata è molto conduttiva e altamente corrosiva, perciò bisogna usare molta cautela.
- Anche il minimo contatto con l'acqua potrebbe ridurre la vita del vostro motore se non è stato certificato come impermeabile o resistente all'acqua. Se dovesse essere troppo umido, accelerate poco finché l'acqua non viene rimossa dal motore. Far girare forte un motore bagnato potrebbe danneggiarlo rapidamente.
- Guidare sul bagnato può ridurre la vita del motore. La resistenza aggiuntiva in queste condizioni causa uno sforzo eccessivo. Modificate il rapporto di riduzione diminuendo il pignone o aumentando la corona. Questo aumenta la coppia (e la vita del motore) quando si utilizza il

veicolo nel fango, in pozzanghere profonde o qualsiasi altra situazione in cui l'umidità possa aumentare il carico del motore per lungo tempo.

Manutenzione in condizioni umide

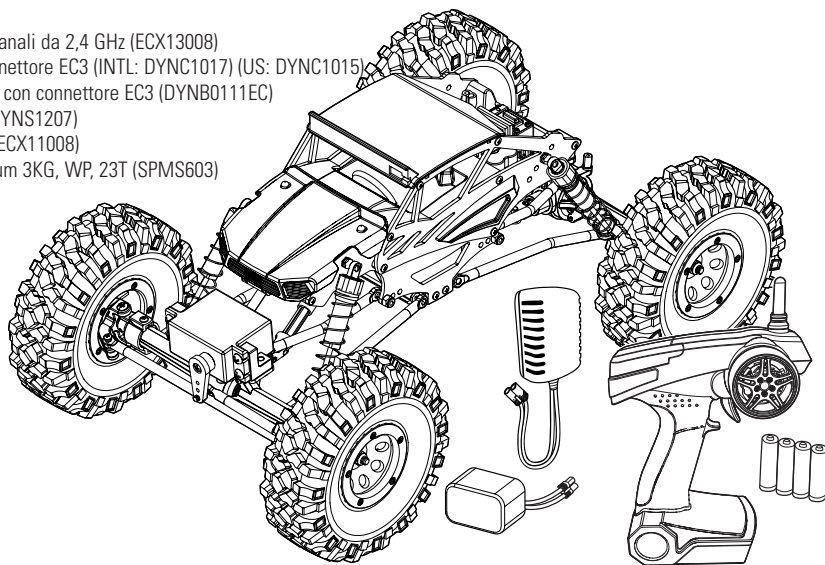
- Togliere la batteria ed asciugarne i contatti. Se avete un compressore o una bombola di aria compressa, soffiare via l'eventuale acqua rimasta all'interno del connettore.
- Smontate le ruote/gomme dal veicolo e risciacquatele con attenzione per togliere il fango e la polvere usando un getto di acqua. Evitate di risciacquare i cuscinetti e la trasmissione.

AVVISO: In questi casi non usate acqua sotto pressione per pulire il vostro veicolo.

- Usate un compressore o una bombola di aria compressa per asciugare il veicolo e togliere i residui di acqua eventualmente rimasti nelle piccole fessure e negli angoli.
- Spruzzare un olio impermeabilizzante o un lubrificante su cuscinetti, elementi di fissaggio e altre parti metalliche. Non spruzzare sul motore.
- Lasciate che il veicolo si asciughi all'aria prima di riporlo. L'acqua (e l'olio) continuerà a sgocciolare per alcune ore.
- Smontate il veicolo più di frequente, ispezionando e lubrificando le parti seguenti:
 - I cuscinetti dei mozzi sugli assi anteriore e posteriore.
 - Tutte le scatole di trasmissione, ingranaggi e differenziali.
 - Pulite il motore con un adatto prodotto aerosol e rilubrificare le bocche con olio leggero per motore.

COMPONENTI

- ECX Temper Brushed Rock Crawler
- Trasmettitore di superficie V4 ECX a 2 canali da 2,4 GHz (ECX13008)
- Caricabatterie a muro 100 mAh con connettore EC3 (INTL: DYNC1017) (US: DYNC1015)
- Dynamite 7,2 V 900 mAh NiMH 6C, 3+3 con connettore EC3 (DYNB0111EC)
- Motore a spazzole Dynamite 32T 380 (DYNS1207)
- Rock Crawling ESC/Ricevitore 2,4 GHz (ECX11008)
- Servo con ingranaggi in plastica Spektrum 3KG, WP, 23T (SPMS603)
- 4 batterie AA



INDICE

Avvio rapido	29	Al termine dell'utilizzo	33
Preparazione del veicolo	30	Manutenzione del motore	33
Caricare la batteria del veicolo	30	Manutenzione	34
Avvertenze per la carica	30	Regolazione gioco ingranaggi	34
Installare la batteria	30	Guida alla risoluzione dei problemi	34
Controlli del trasmettitore	31	Garanzia	35
Installare le batterie del trasmettitore	31	Contatti per la garanzia e l'assistenza	35
Connessione (Binding)	32	Pezzi di ricambio	36
Come iniziare	32	Elenco parti opzionali	37
Utilizzo	33	Esploso del modello con referenza pezzi	37-39

AVVIO RAPIDO

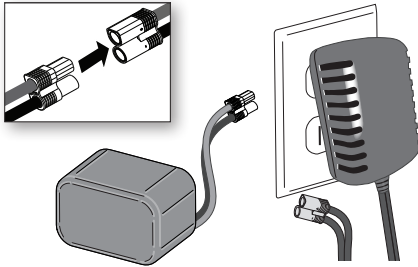
Si prega di leggere tutto il manuale per conoscere completamente il veicolo per poterlo mettere a punto e fargli la manutenzione.

1. Leggere le precauzioni per la sicurezza che si trovano in questo manuale.
2. Caricare la batteria del veicolo. Fare riferimento alle avvertenze per la carica e a tutte le informazioni riguardanti la carica, comprese in questo manuale.
3. Installare nel trasmettitore le pile AA. Usare solo pile alcaline o batterie ricaricabili.
4. Montare sul veicolo la batteria completamente carica.
5. Accendere il trasmettitore e poi il veicolo. Aspettare 5 secondi in modo che l'ESC possa inicializzarsi. Accendere sempre il trasmettitore prima del veicolo e spegnerlo dopo aver spento il veicolo.
6. Verificare che i comandi e i servi che li controllano si muovano nella giusta direzione.
7. Guidare il veicolo.
8. Eseguire tutte le manutenzioni necessarie.

PREPARAZIONE DEL VEICOLO

CARICARE LA BATTERIA DEL VEICOLO

AVVISO: non caricare le batterie mentre stanno all'interno del veicolo perché si potrebbero fare dei danni.



1. Connettere la batteria NiMH al caricabatterie.
2. Connettere il carica batterie alla presa di corrente.
3. Lasciare la batteria NiMH in carica per 9 ore.

AVVERTENZE PER LA CARICA

AVVERTENZA: Se non si utilizza questo prodotto con attenzione e non si osservano le seguenti avvertenze, potrebbero verificarsi malfunzionamenti, problemi elettrici, eccessivo sviluppo di calore, incendi e, in definitiva, lesioni e danni materiali.

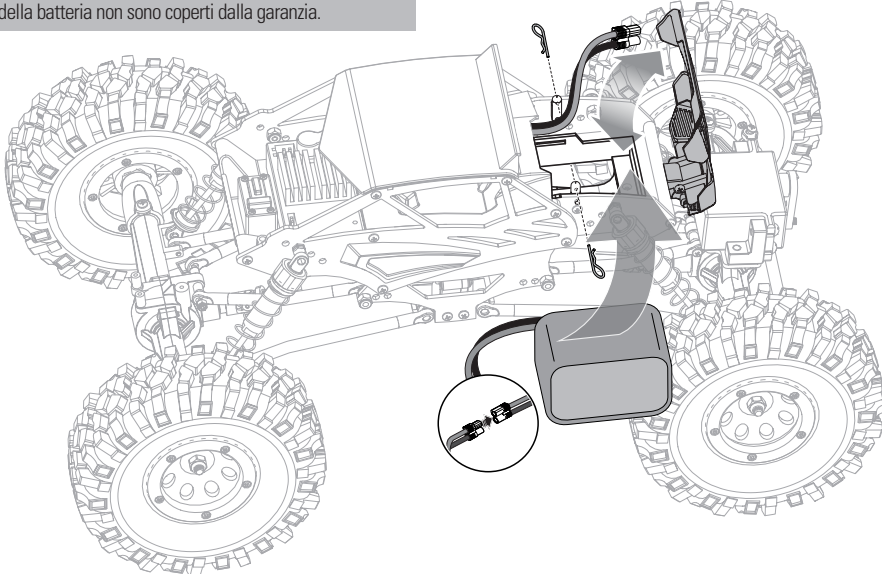
- **NON LASCIARE MAI L'ALIMENTATORE, IL CARICABATTERIE E LA BATTERIA INCUSTODITI DURANTE L'USO.**
- **NON CARICARE MAI LE BATTERIE DURANTE LA NOTTE SENZA SUPERVISIONE.**

- Prima di usare questo prodotto occorre leggere tutte le istruzioni e le norme di sicurezza.
- Non abbandonare la batterie durante la carica.
- Non permettere ai minori di caricare le batterie.
- Non tentare di ricaricare batterie esaurite o danneggiate.
- Non caricare batterie il cui cavo sia spelato o danneggiato.
- Non permettere mai alle batterie o al caricabatterie di entrare in contatto con l'umidità.
- Non caricare le batterie in luoghi estremamente caldi o freddi (temperatura consigliata tra 10 e 26 gradi C) o alla luce del sole diretta.
- Usare sempre batterie ricaricabili Ni-MH. Questo caricabatterie non può caricare batterie particolari, alcaline o al mercurio.
- Si abbia cura di far sempre corrispondere il rosso (+) e il nero (-) della batteria con quelli del caricabatterie.
- Al termine della carica scollegare sempre la batteria dal caricabatterie lasciandolo raffreddare tra una carica e l'altra.
- Esaminare sempre la batteria prima di caricarla.
- Se si notano malfunzionamenti nel prodotto, interrompere immediatamente il processo di carica e contattare Horizon Hobby.
- Verificare sempre le caratteristiche delle batterie da caricare o scaricare per essere certi che siano adatte a questo caricabatterie.
- Controllare costantemente la temperatura del pacco durante la carica.
- Interrompere il processo di carica se si nota un eccessivo surriscaldamento o una deformazione della batteria o del caricabatterie.
- Caricare sempre in aree ventilate.

INSTALLARE LA BATTERIA

1. Rimuovere le clip della carrozzeria e sollevare il cofano del veicolo.
2. Installare la batteria.
3. Fissare il pacco batterie usando nastro a strappo.
4. Collegare la batteria al connettore di alimentazione dell'ESC.

ATTENZIONE: la connessione della batteria all'ESC con la polarità inversa causerà danni all'ESC e/o alla batteria. I danni causati dalla connessione errata della batteria non sono coperti dalla garanzia.



CONTROLLI DEL TRASMETTITORE

Interruttore Reverse



Permette di cambiare il verso di movimento dello sterzo (ST. REV) o del motore (TH. REV). (Verificare che tutto sia corretto facendo un test con il radiocomando)

Riduttore corsa motore

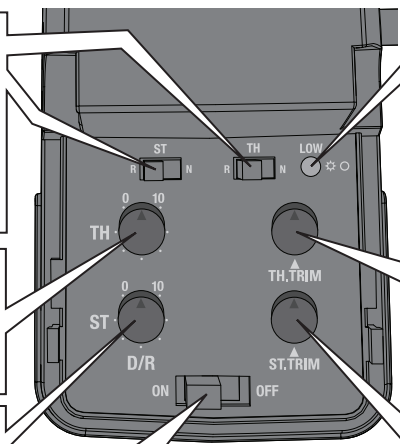


Regola la quantità massima di acceleratore che può essere impartita al modello

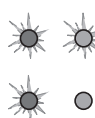
Riduttore corsa sterzo



Regolare la corsa che deve avere il timone quando si muove il volantino a destra o a sinistra



Indicatore livello batteria



Rosso fisso: la tensione della batteria è buona (sopra i 4V)

Rosso lampeggiante: la tensione della batteria è ad un livello critico (sotto i 4V). Sostituire le pile del trasmettitore

Trim motore



Regola il punto neutro del regolatore elettronico di velocità

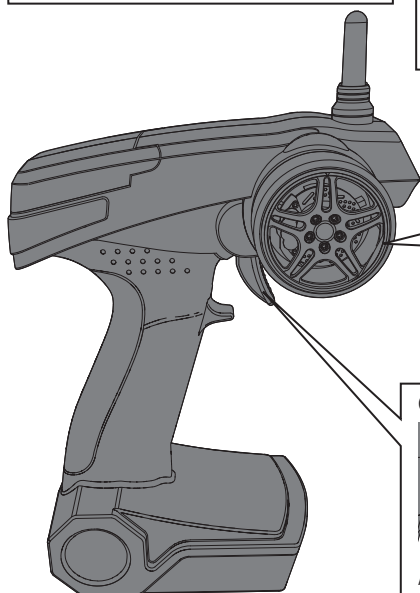
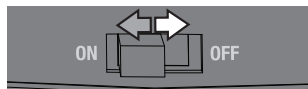
Trim sterzo



Regolare in modo che lo scafo proceda diritto senza correzioni con il volantino

Interruttore di accensione

Accende o spegne il trasmettitore



Volantino



Regola la sterzata a DESTRA e a SINISTRA

Grilletto motore



Controlla la potenza del motore in avanti e indietro

Avanti Stop Indietro

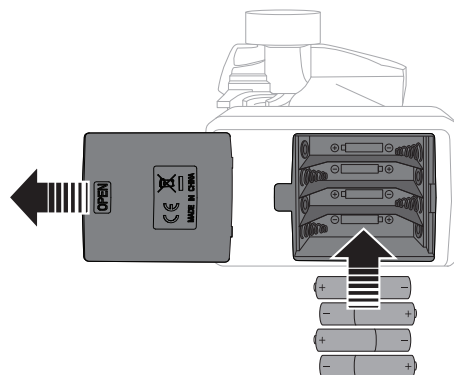
INSTALLARE LE BATTERIE DEL TRASMETTITORE

Per questo trasmettitore servono 4 pile AA.

1. Togliere il coperchio del portapile dal trasmettitore.
2. Inserire le pile come illustrato.
3. Rimettere a posto il coperchio del portapile.

ATTENZIONE: se si usano batterie ricaricabili, si raccomanda di ricaricare solo queste. Se si tenta di ricaricare pile non ricaricabili, si potrebbe provocarne lo scoppio con conseguenti ferite alle persone e danni alle cose.

ATTENZIONE: se le batterie vengono sostituite con tipi non adatti, potrebbero esplodere. Le batterie si devono smaltire nel modo corretto secondo le disposizioni locali.



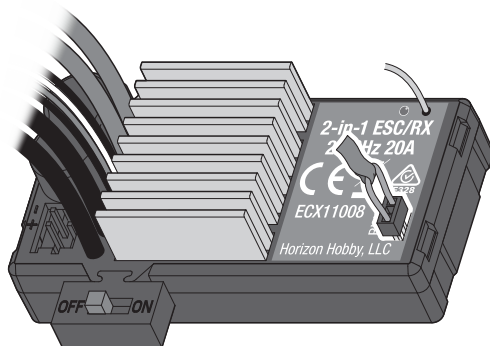
CONNESSIONE (BINDING)

Il veicolo viene fornito già connesso con la sua trasmittente. Eseguire la seguente procedura solo se il veicolo non risponde ai comandi della trasmittente, oppure se lo si vuole connettere a un'altra trasmittente compatibile.

1. Accendere il ricevitore. Il LED del ricevitore lampeggia lentamente.
2. Inserire il connettore di binding nella presa di binding del ricevitore. Il LED del ricevitore lampeggia rapidamente.
3. Accendere il trasmettitore.
4. Il LED del ricevitore rimane acceso quando il binding è completo. Rimuovere il connettore di binding.

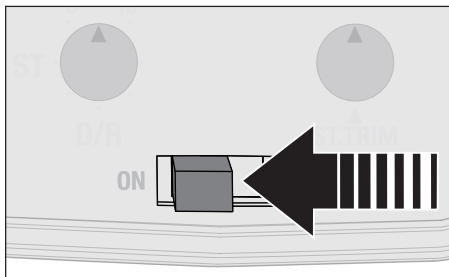
Bisogna eseguire di nuovo la procedura di connessione (bind) quando si vuole connettere la ricevente con una trasmittente diversa.

AVVISO: non cercare di connettere il trasmettitore e il ricevitore se ci sono altri trasmettitori compatibili in questa modalità entro un raggio di 120m. Facendo ciò si potrebbe avere una connessione imprevista.

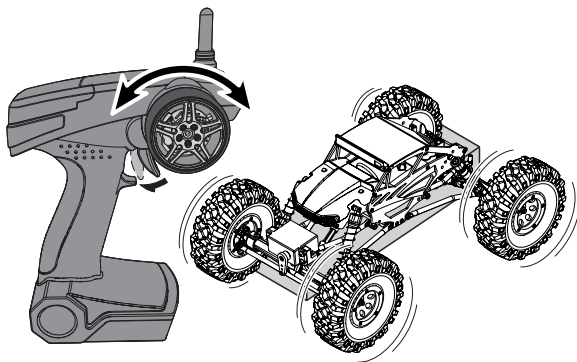


COME INIZIARE

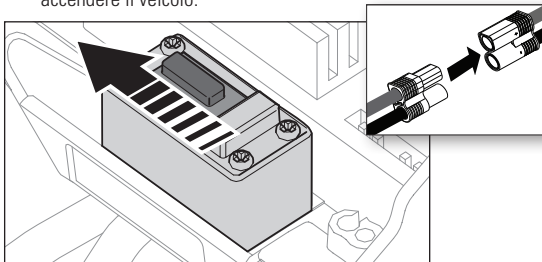
1. Accendere il trasmettitore.



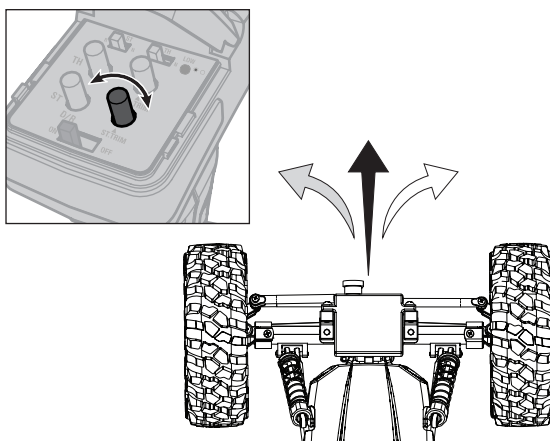
3. Fare un verifica del funzionamento del veicolo con le ruote staccate da terra.



2. Collegare il portatile all'unità ricevitore/regolatore (ESC) e accendere il veicolo.



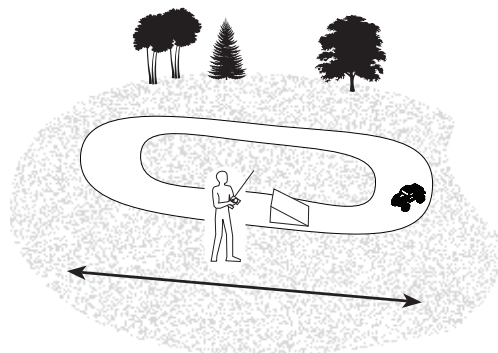
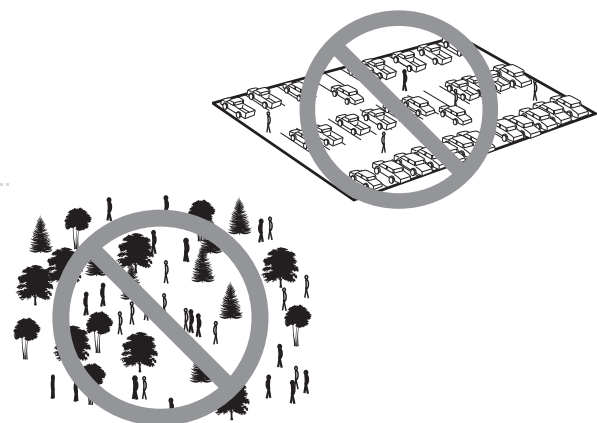
4. Iniziare andando piano, se il veicolo non andasse diritto con lo sterzo al centro, regolare il trim dello sterzo.



IMPORTANTE: fare il rodaggio delle spazzole del motore andando piano su di una superficie piana per tutta la durata della prima carica della batteria. Un rodaggio ben fatto migliora le prestazioni e prolunga la vita del motore.

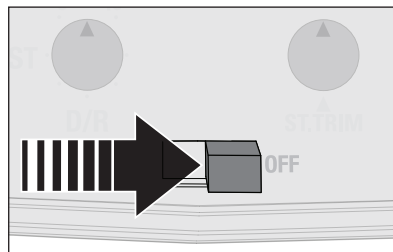
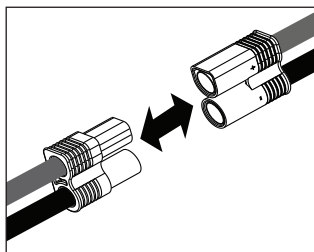
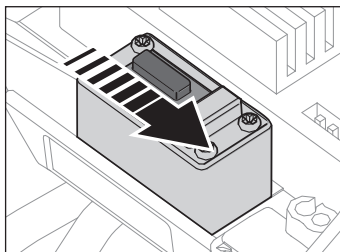
UTILIZZO

- Accendere sempre il trasmettitore prima dell'impianto ricevente montato sul veicolo. Spegnerne sempre il ricevitore prima del trasmettitore.
- Usare il veicolo in uno spazio aperto. Se lo si usasse in spazi ristretti o al coperto, si avrebbe un surriscaldamento a bassa velocità. Infatti a bassa velocità si ha una maggior produzione di calore da parte del regolatore elettronico di velocità (ESC); questo causa un surriscaldamento con possibili danni o guasti al veicolo.

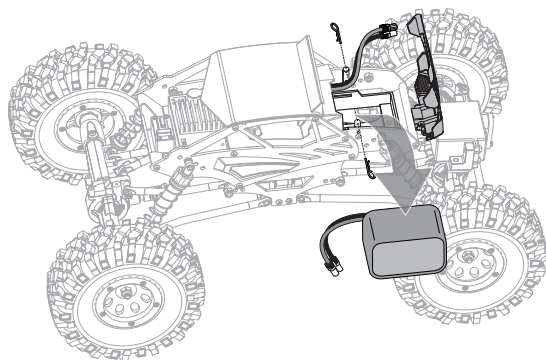


AL TERMINE DELL'UTILIZZO

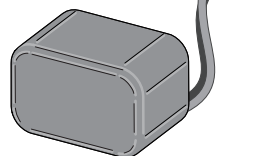
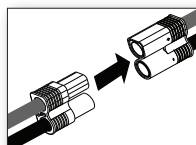
1. Spegnerne il regolatore elettronico di velocità (ESC).
2. Scollegare la batteria.
3. Spegnerne il trasmettitore.



4. Togliere la batteria dal veicolo.



5. Ricaricare la batteria.



MANUTENZIONE DEL MOTORE

- Fare il rodaggio delle spazzole del motore guidando lentamente su di una superficie piana durante tutta la prima carica. **In caso contrario si avrebbe una riduzione nelle prestazioni del motore e nella sua durata.**
- Per allungare la vita del motore, evitare le situazioni che possono portare ad un surriscaldamento. Il motore si usura eccessivamente se si fanno curve e arresti/partenze frequenti, si spingono oggetti, si guida nella sabbia profonda, nell'erba alta o continuamente in salita. **Lasciare raffreddare il motore completamente prima di usare il veicolo.**
- Sul regolatore elettronico (ESC) c'è una protezione per evitare danni al circuito causati dalle alte temperature, però non può proteggere il motore dai sovraccarichi esagerati.

MANUTENZIONE

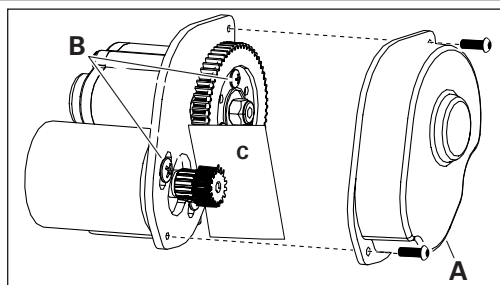
REGOLAZIONE GIOCO INGRANAGGI

Il gioco degli ingranaggi è già stato regolato in fabbrica. Bisogna regolarlo solo se si sostituisce il motore o gli ingranaggi.

Per fare questa regolazione bisogna togliere la copertura degli ingranaggi (A).

Un giusto gioco tra i denti degli ingranaggi è importante per le prestazioni del veicolo. Se il gioco è troppo lasco, il pignone del motore potrebbe danneggiare la corona. Se invece è troppo stretto la velocità sarebbe limitata dall'attrito con conseguente surriscaldamento del motore e del regolatore (ESC). Per la regolazione del gioco, seguire le indicazioni:

1. Allentare le due viti del motore (B).
2. Mettere un piccolo pezzo di carta tra i denti di pignone e corona (C).
3. Avvicinare i due ingranaggi stringendo le viti del motore.
4. Togliere la carta muovendo un po' gli ingranaggi.
5. Rimettere la copertura degli ingranaggi.



GUIDA ALLA RISOLUZIONE DEI PROBLEMI

Problema	Possibili cause	Soluzione
Breve durata della carica	Batteria difettosa o non caricata	Verificare/caricare la batteria
	Motore sporco	Verificare/pulire
Risposta lenta	Motore sporco	Verificare/pulire
	Impedimenti nella trasmissione	Pulire/sistemare
	La batteria non è carica	Sostituire/ricaricare
Controlli invertiti	ST.REV oppure TH.REV	Cambiare la posizione dell'interruttore
Motore/ESC surriscaldati	Ingranaggi con passo troppo lungo	Montare un pignone più piccolo sul motore
Non funziona nulla	Trasmettitore con batteria scarica	Sostituire/ricaricare
	Trasmettitore spento	Accendere
	ESC spento	Accendere
	Batteria del veicolo scarica	Sostituire/ricaricare
	Gli interruttori rotanti per l'impostazione del dual rate (D/R) dello sterzo e/o del motore sono a zero	Impostare l'interruttore rotante per il dual rate (D/R) dello sterzo e/o del motore a 10
Portata scarsa	Batteria del trasmettitore quasi scarica	Sostituire/ricaricare
	Antenna ricevitore danneggiata	Controllare/riparare/sostituire
Il sistema non si connette	Trasmettitore e ricevitore troppo vicini tra di loro	Allontanare il trasmettitore a 1 - 3 metri dal ricevitore
	Trasmettitore e ricevitore troppo vicini a grosse masse metalliche (auto, ecc.)	Allontanarsi dalle masse metalliche
	Il trim del motore sulla trasmittente non è centrato	Impostare il trim del motore sulla trasmittente a zero. Spegner e accendere la trasmittente e il veicolo
	Trasmettitore posto accidentalmente in modo "bind" così il ricevitore ha perso la connessione	Rifare il "bind" fra trasmettitore e ricevitore
Il ricevitore va in failsafe a breve distanza dal trasmettitore	Verificare che l'antenna del ricevitore non sia tagliata o danneggiata	Assicurare che l'antenna si trovi nel suo tubo Contattare il supporto Horizon
Il ricevitore smette di rispondere durante l'utilizzo	Batteria quasi scarica	Caricare completamente la batteria
	Fili e connettori staccati o danneggiati tra batteria e ricevitore	Controllare fili e connessioni ed eventualmente riparare o sostituire
Il ricevitore e il trasmettitore non sono connessi	Trasmettitore posto accidentalmente in modo "bind"	Rifare il "bind" fra trasmettitore e ricevitore
Il veicolo si muove in avanti e indietro senza alcun comando da parte dell'utente	Il trim del motore sulla trasmittente non è centrato	Impostare il trim del motore per settare un punto neutrale
La macchina non va dritta	Il trim dello sterzo sulla trasmittente non è centrato	Impostare il trim dello sterzo in modo che il veicolo vada dritto
Il veicolo non sterza o sterza poco	Il dual rate (D/R) dello sterzo non è impostato bene	Impostare l'interruttore rotante del dual rate (D/R) dello sterzo sulla trasmittente alla corsa desiderata
	Il servocomando non funziona	Contattare l'assistenza tecnica Horizon Hobby
Il motore non funziona o funziona poco	Il dual rate (D/R) del motore non è impostato bene	Impostare l'interruttore rotante del dual rate (D/R) del motore sulla trasmittente alla corsa desiderata
	L'ESC non funziona	Contattare l'assistenza tecnica Horizon Hobby
	Il motore non funziona	Contattare l'assistenza tecnica Horizon Hobby
Si sente un rumore (click) nell'area della trasmissione	Sporco o altro materiale sono entrati nella corona	Togliere la copertura dell'ingranaggio e ispezionarlo. Se necessario, sostituire l'ingranaggio
	Il motore si è allontanato dalla corona	Impostare meglio l'innesco del gruppo ingranaggi

GARANZIA

Periodo di garanzia — Garanzia esclusiva - Horizon Hobby, LLC (Horizon) garantisce che il prodotto acquistato (il "Prodotto") sarà privo di difetti relativi ai materiali e di eventuali errori di montaggio alla data di acquisto. Il periodo di garanzia è conforme alle disposizioni legali del paese nel quale il prodotto è stato acquistato. Tale periodo di garanzia ammonta a 6 mesi e si estende ad altri 18 mesi dopo tale termine.

Limiti della garanzia — (a) La garanzia è limitata all'acquirente originale (Acquirente) e non è cedibile a terzi. L'acquirente ha il diritto a far riparare o a far sostituire la merce durante il periodo di questa garanzia. La garanzia copre solo quei prodotti acquistati presso un rivenditore autorizzato Horizon. Altre transazioni di terze parti non sono coperte da questa garanzia. La prova di acquisto è necessaria per far valere il diritto di garanzia. Inoltre, Horizon si riserva il diritto di cambiare o modificare i termini di questa garanzia senza alcun preavviso e di escludere tutte le altre garanzie già esistenti.

(b) Horizon non si assume alcuna garanzia per la disponibilità del prodotto, per l'adeguatezza o l'idoneità del prodotto a particolari previsti dall'utente. È sola responsabilità dell'acquirente il fatto di verificare se il prodotto è adatto agli scopi da lui previsti.

(c) Richiesta dell'acquirente — spetta soltanto a Horizon, a propria discrezione riparare o sostituire qualsiasi prodotto considerato difettoso e che rientra nei termini di garanzia. Queste sono le uniche rivalse a cui l'acquirente si può appellare, se un prodotto è difettoso.

Horizon si riserva il diritto di controllare qualsiasi componente utilizzato che viene coinvolto nella rivalsa di garanzia. Le decisioni relative alla sostituzione o alla riparazione sono a discrezione di Horizon. Questa garanzia non copre dei danni superficiali o danni per cause di forza maggiore, uso errato del prodotto, un utilizzo che viola qualsiasi legge, regolamentazione o disposizione applicabile, negligenza, uso ai fini commerciali, o una qualsiasi modifica a qualsiasi parte del prodotto.

Questa garanzia non copre danni dovuti ad un'installazione errata, ad un funzionamento errato, ad una manutenzione o un tentativo di riparazione non idonei a cura di soggetti diversi da Horizon. La restituzione del prodotto a cura dell'acquirente, o da un suo rappresentante, deve essere approvata per iscritto dalla Horizon.

Limiti di danno — Horizon non si riterrà responsabile per danni speciali, diretti, indiretti o consequenziali; perdita di profitto o di produzione; perdita commerciale connessa al prodotto, indipendentemente dal fatto che la richiesta si basa su un contratto o sulla garanzia. Inoltre la responsabilità di Horizon non supera mai in nessun caso il prezzo di acquisto del prodotto per il quale si chiede la responsabilità. Horizon non ha alcun controllo sul montaggio, sull'utilizzo o sulla manutenzione del prodotto o di combinazioni di vari prodotti. Quindi Horizon non accetta nessuna responsabilità per danni o lesioni derivanti da tali circostanze. Con l'utilizzo e il montaggio del prodotto l'utente acconsente a tutte le condizioni, limitazioni e riserve di garanzia citate in questa sede.

Qualora l'utente non fosse pronto ad assumersi tale responsabilità associata all'uso del prodotto, si suggerisce di restituire il prodotto intatto, mai usato e immediatamente presso il venditore.

Indicazioni di sicurezza — Questo è un prodotto sofisticato di hobbistica e non è un giocattolo. Esso deve essere manipolato con cautela, con giudizio e richiede delle conoscenze basilari di meccanica e delle facoltà mentali di base. Se il prodotto non verrà manipolato in maniera sicura e responsabile potrebbero risultare delle lesioni, dei gravi danni a persone, al prodotto o all'ambiente circostante. Questo prodotto non è concepito per essere usato dai bambini senza una diretta supervisione di un adulto. Il manuale del prodotto contiene le istruzioni di sicurezza, di funzionamento e di manutenzione del prodotto stesso. È fondamentale leggere e seguire tutte le istruzioni e le avvertenze nel manuale prima di mettere in funzione il prodotto. Solo così si eviterà un utilizzo errato e si preverranno incidenti, lesioni o danni.

Domande, assistenza e riparazioni — Il vostro negozio locale e/o luogo di acquisto non possono fornire garanzie di assistenza o riparazione senza previo colloquio con Horizon. Questo vale anche per le riparazioni in garanzia. Quindi in tale caso bisogna interpellare un rivenditore, che si metterà in contatto subito con Horizon per prendere una decisione che vi possa aiutare nel più breve tempo possibile.

Manutenzione e riparazione — Se il prodotto deve essere ispezionato o riparato, si prega di rivolgersi ad un rivenditore specializzato o direttamente ad Horizon. Il prodotto deve essere imballato con cura. Bisogna far notare che i box originali solitamente non sono adatti per effettuare una spedizione senza subire alcun danno. Bisogna effettuare una spedizione via corriere che fornisca una tracciabilità e un'assicurazione, in quanto Horizon non si assume alcuna responsabilità in relazione alla spedizione del prodotto. Inserire il prodotto in una busta assieme ad una descrizione dettagliata degli errori e ad una lista di tutti i singoli componenti spediti. Inoltre abbiamo bisogno di un indirizzo completo, di un numero di telefono per chiedere ulteriori domande e di un indirizzo e-mail.

Garanzia a riparazione — Le richieste in garanzia verranno elaborate solo se è presente una prova d'acquisto in originale proveniente da un rivenditore specializzato autorizzato, nella quale è ben visibile la data di acquisto. Se la garanzia viene confermata, allora il prodotto verrà riparato o sostituito. Questa decisione spetta esclusivamente a Horizon Hobby.

Riparazioni a pagamento — Se bisogna effettuare una riparazione a pagamento, effettueremo un preventivo che verrà inoltrato al vostro rivenditore. La riparazione verrà effettuata dopo l'autorizzazione da parte del vostro rivenditore. La somma per la riparazione dovrà essere pagata al vostro rivenditore. Le riparazioni a pagamento avranno un costo minimo di 30 minuti di lavoro e in fattura includeranno le spese di restituzione. Qualsiasi riparazione non pagata e non richiesta entro 90 giorni verrà considerata abbandonata e verrà gestita di conseguenza.

ATTENZIONE: le riparazioni a pagamento sono disponibili solo sull'elettronica e sui motori. Le riparazioni a livello meccanico, soprattutto per gli elicotteri e le vetture RC, sono molto costose e devono essere effettuate autonomamente dall'acquirente.

10/15

CONTATTI PER LA GARANZIA E L'ASSISTENZA

Paese di acquisto	Horizon Hobby	Telefono/Indirizzo e-mai	Indirizzo
EU	Horizon Technischer Service Sales: Horizon Hobby GmbH	service@horizonhobby.eu +49 (0) 4121 2655 100	Hanskampring 9 D 22885 Barsbüttel, Germany

CE Dichiarazione di conformità EU: Horizon Hobby, LLC con la presente dichiara che il prodotto è conforme ai requisiti essenziali e ad altre disposizioni rilevanti delle direttive RED, EMC, e LVD.

Una copia della dichiarazione di conformità per l'Unione Europea è disponibile a: <http://www.horizonhobby.com/content/support-render-compliance>.



Smaltimento all'interno dell'Unione Europea

Questo prodotto non deve essere smaltito assieme ai rifiuti domestici. Invece è responsabilità dell'utente lo smaltimento di tali rifiuti, che devono essere portati in un centro di raccolta designato per il riciclaggio di rifiuti elettronici. Con tale procedimento si aiuterà preservare l'ambiente e le risorse non verranno sprecate. In questo modo si proteggerà il benessere dell'umanità. Per maggiori informazioni sui punti di riciclaggio si prega di contattare il proprio ufficio locale o il servizio di smaltimento rifiuti.

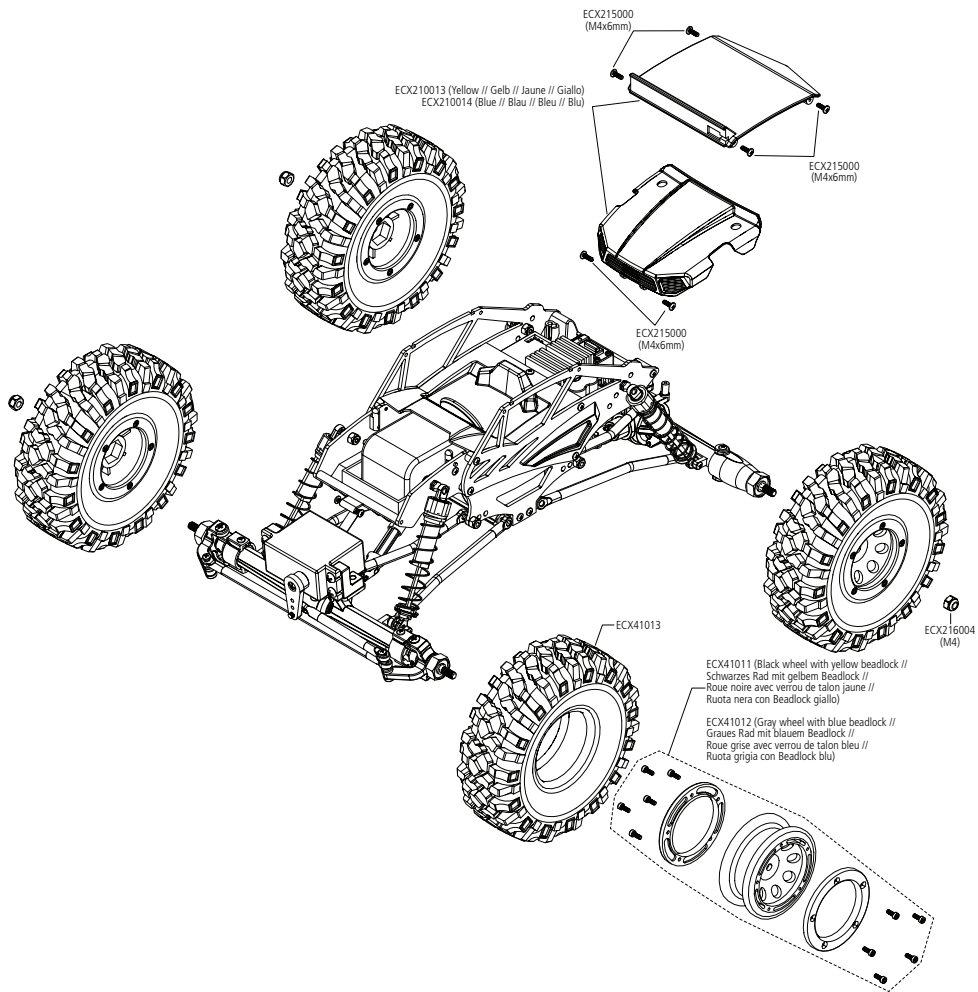
Replacement Parts / Ersatzteile / Pièces de rechange / Pezzi di ricambio

Part #	Description	Beschreibung	Description	Descrizione
DYNB0111EC	7.2V 900mAh NiMH 6C, 3+3 w/ EC3	7,2V 900mAh NiMH 6C, 3+3 mit EC3	7,2 V 900 MAH NIMH 6 C, 3+3 AVEC EC3	7,2V 900 mAh NiMH 6C, 3+3 con EC3
DYNS1207	Tazer 32T 380 Brushed Motor	Tazer 32T 380 Bürstenmotor	Moteur à balais Tazer 32T 380	Motore a spazzole Tazer 32T 380
ECX11008	Rock Crawling ESC/RX 2.4 GHz, WPV	Rock Crawling ESC/RX 2,4 GHz, WPV	Variateur ESC d'avancée sur les roches/RX 2,4 GHz, WPV	Rock Crawling ESC/RX 2,4 GHz, WPV
ECX11009	LED Light Bar	LED-Leuchtbalken	Barre d'éclairage à DEL	Barra a LED
ECX210012	Cnsl, Electronics Tray	Cnsl, Elektronikfach	Cnsl, Plateau électronique	Cnsl, vassoio elettronica
ECX210013	Body Set, Gray/Yellow	Karoseriesatz, grau/gelb	Carrosserie, gris/jaune	Set carrozzeria, grigio/giallo
ECX210014	Body Set, Gray/Blue	Karoseriesatz, grau/blau	Carrosserie, gris/bleue	Set carrozzeria, grigio/blu
ECX211022	Body Post	Karosseriehalter	Supports de carrosserie	Supporti carrozzeria
ECX211023	Chassis, Rear	Karosserie, hinten	Carrosserie arrière	Telaio, retro
ECX211024	Chassis, Front	Karosserie, vorn	Carrosserie avant	Telaio, fronte
ECX211025	4mm Spacer	4 mm Abstandhalter	Entretoise 4 mm	Distanziale, 4 mm
ECX211026	Lower Link Set	Unteres Verbindungsglied	Ensemble de timonerie inférieure	Set leveraggi, inferiore
ECX211027	Upper Link Set	Oberes Verbindungsglied	Ensemble de timonerie supérieure	Set leveraggi, superiore
ECX211028	Skid Plate	Unterfahrerschutz	Plaques de protection	Piastra di protezione
ECX211029	Steering Link Set	Lenkgliedset	Ensemble de timonerie de direction	Set braccetti sterzo
ECX211030	Ball Mount Set	Kugelhalterungssatz	Ensemble de support de bille	Set giunto a sfera
ECX212009	Spool 38T	Spool 38T	Spool 38T	Corona 38T
ECX212010	Axle Pinion Gear 14T	Ritzel 14T	1/18 4WD Temper	Pignone 14T
ECX212013	Molded Driveshaft (2)	Geformte Antriebswelle (2)	Arbre de transmission moulé (2)	Albero di trasmissione stampato (2)
ECX212018	Spur Gear 48P 60T (1)	Hauptzahnrad 48P 60T (1)	Couronne 48P 60T (1)	Corona 48P 60T (1)
ECX212020	Transmission Outdrive	Antriebsklauen	Noix de sortie de transmission	Bicchierini trasmissione
ECX212022	Rear Hub (2)	Radträger Hinten (2)	Fusée arrière (2)	Mozzo posteriore (2)
ECX212027	Steering Spindle, V2	Lenkspindel V2	Set de fusées V2	Fusello sterzo V2
ECX212028	Front/Rear Hub Set, V2	Träger Set Vorne/Hinten, V2	Set d'étriers Av/Arr, V2	Set hub ant/post, V2
ECX212029	Transmission Gear Set	Getriebesatz	Ensemble de boîte de transmission	Set ingranaggi trasmissione
ECX214014	FR/RR Shock Assembly (2)	FR/RR-Stoßdämpfermontage (2)	Ensemble d'amortisseur de choc avant/arrière (2)	Gruppo ammortizzatori FR/RR (2)
ECX215000	Screw Set	Schraubensatz	Jeu de vis	Set viti
ECX216004	Nylon Nut Set	Nylon-Muttern-Set	Jeu d'écrous en nylon	Set dadi nylon
ECX216005	Clip, Set Screw, 3mm	Klemmen, Stellschrauben, 3 mm	Attache, jeu de vis, 3 mm	Clip, grano, 3 mm
ECX217002	Bearing Set	Lagersatz	Ensemble de roulement	Set cuscinetti
ECX221000	Servo mount and plate, wheel hex, and pin	Servohalterung und Platte, Sechskanrad und Stift	Support de servo et plaque, hexagone de roue et broche	Piastra e supporto servocomando, ruota esagonale e perno
ECX222000	FR/RR Axle Housing 132mm	FR/RR-Achsgehäuse, 132 mm	Carter d'essieu avant/arrière, 132mm	Carcassa assale FR/RR, 132 mm
ECX222001	390 Motor Plate	390 Motorplatte	Plaque moteur 390	Piastra motore 390
ECX222002	FR/RR Axles	FR/RR-Achse	Essieux avant/arrière	Assali FR/RR
ECX222003	Complete Transmission	Komplettes Getriebe	Transmission complète	Trasmissione completa
ECX41011	Black Wheel w/ Yellow Beadlock	Schwarzes Rad mit gelbem Beadlock	Roue noire avec verrou de talon jaune	Ruota nera con Beadlock giallo
ECX41012	Gray Wheel w/ Blue Beadlock	Graues Rad mit blauem Beadlock	Roue grise avec verrou de talon bleu	Ruota grigia con Beadlock blu
ECX41013	Tire w/ Foam	Reifen mit Schaumstoff	Pneu avec mousse	Pneumatico con schiuma

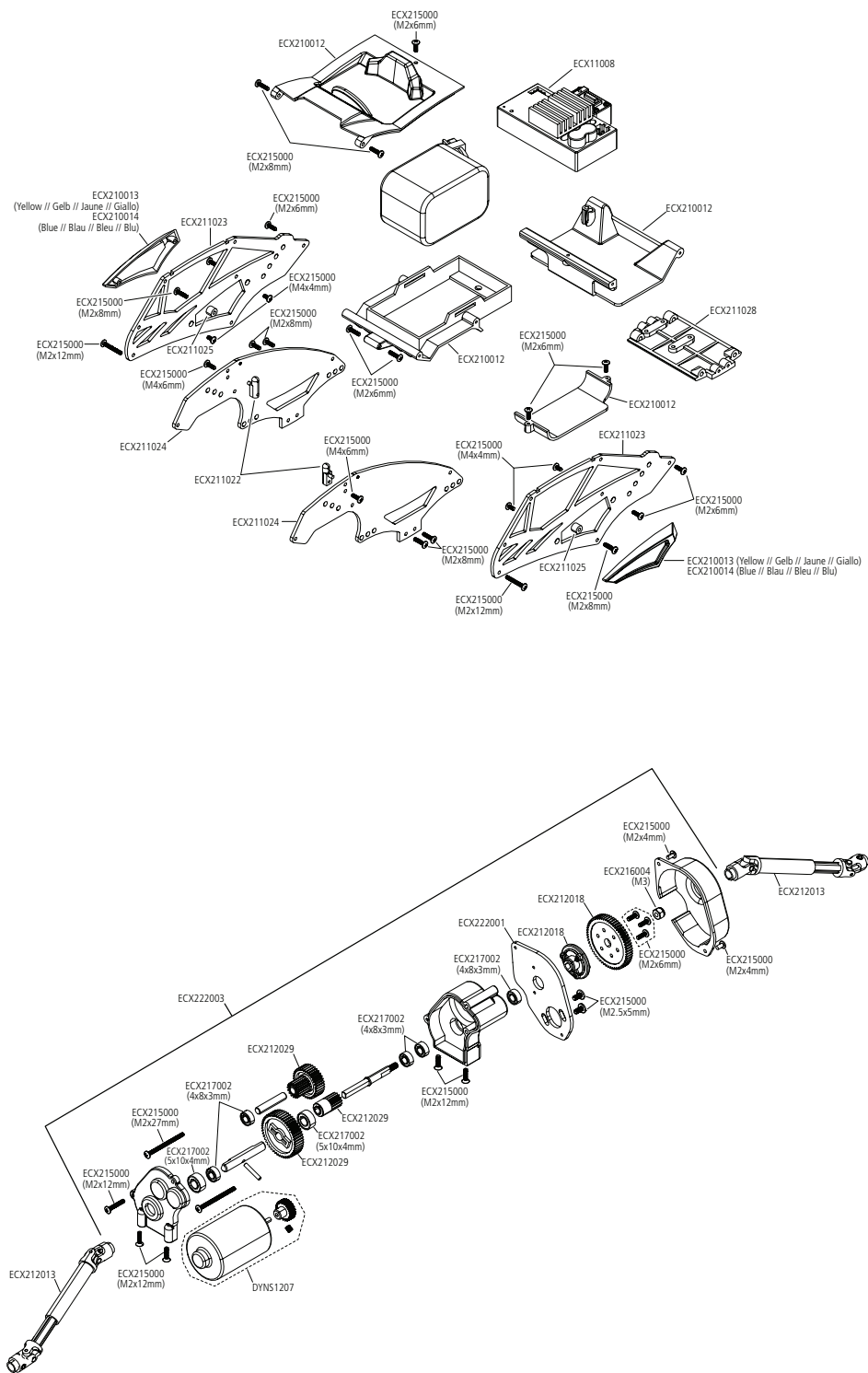
Optional Parts / Optionale Teile / Liste des options / Elenco parti opzionali

Part #	Description	Beschreibung	Description	Descrizione
DYNB0105EC	7.2V 1100mAh NiMH 6C 3+3, EC3	Flache Akkus 6C 3+3 Ni-MH 7,2V 1100mA, EC3	Batterie plate 6C 3+3 Ni-MH 7,2V 1100mA, prise EC3	Batteria piatta 6C 3+3 NiMH 1100 mAh 7,2 V, EC3
DYNC2000CA	Prophet Sport NiMH 35W AC Charger	Prophet Sport NiMH 35W AC-Ladegerät	Chargeur Prophet Sport AC Ni-MH 35W	Caricabatteria AC Prophet Sport NiMH 35 W
ECX312005	Rear Hub Carrier, Aluminum	Rädträger hinten, Aluminium	Set d'étriers arrière, aluminium	Supporto hub posteriore, allum.
ECX314005	Steering Spindle, Aluminum	Lenkspindel, Aluminium	Arbre de direction, aluminium	Colonna dello sterzo, alum
SPMS605	9KG Servo, WP, Metal Center Case, 23T	9 kg Servo, WP, zentrales Metallgehäuse, 23T	Servo 9KG, étanche, carter central en métal, 23T	Servo 9KG, WP, custodia centrale metallo, 23T

PARTS DIAGRAM | EXPLOSIONSZEICHNUNG | VUE ÉCLATÉE DES PIÈCES | ESPLOSO DEL MODELLO CON REFERENZA PEZZI

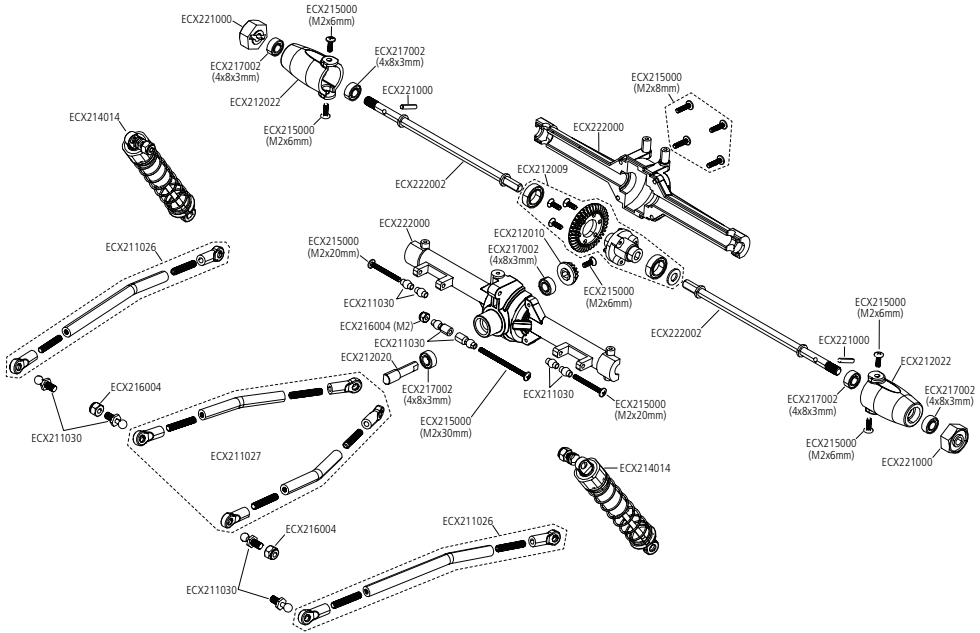


PARTS DIAGRAM | EXPLOSIONSZEICHNUNG | VUE ÉCLATÉE DES PIÈCES | ESPLOSO DEL MODELLO CON REFERENZA PEZZI

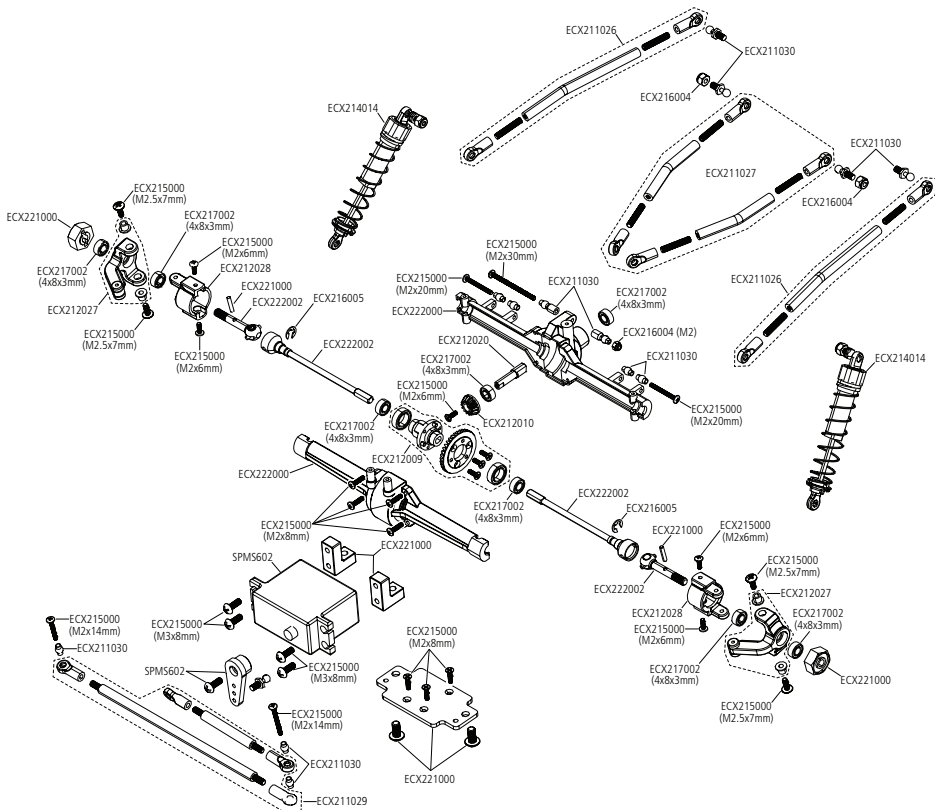


PARTS DIAGRAM | EXPLOSIONSZEICHNUNG | VUE ÉCLATÉE DES PIÈCES | ESPLOSO DEL MODELLO CON REFERENZA PEZZI

REAR AXLE AND SUSPENSION | HINTERACHSE UND AUFHÄNGUNG ESSIEU ARRIÈRE ET SUSPENSION | ASSALE E SOSPENSIONE POSTERIORE



FRONT AXLE AND SUSPENSION | VORDERACHSE UND AUFHÄNGUNG ESSIEU AVANT ET SUSPENSION | ASSALE E SOSPENSIONE ANTERIORE





ECX01015T1/T2
www.ecxrc.com

© 2018 Horizon Hobby, LLC. ECX, the ECX logo, Temper, Dynamite, Prophet, Tazer, EC3, and the Horizon Hobby logo are trademarks or registered trademarks of Horizon Hobby, LLC.
The Spektrum trademark is used with permission of Bachmann Industries, Inc.
Created 11/2018

59235