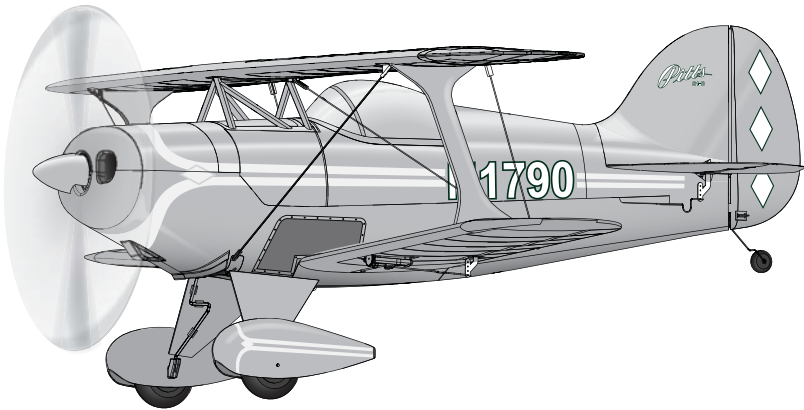




# UMX™ Pitts® S-1S



***Instruction Manual  
Bedienungsanleitung  
Manuel d'utilisation  
Manuale di Istruzioni***

**AS3X®**

***E-flite®***  
ADVANCING ELECTRIC FLIGHT

## HINWEIS

Allen Anweisungen, Garantien und anderen zugehörigen Dokumenten sind Änderungen nach Ermessen von Horizon Hobby, Inc. vorbehalten. Aktuelle Produktliteratur finden Sie unter [www.horizonhobby.com](http://www.horizonhobby.com) im Support-Abschnitt für das Produkt.

## Begriffserklärung

Die folgende Begriffe werden in der gesamte Produktliteratur verwendet, um die Gefährdungsstufen im Umgang mit dem Produkt zu definieren:

**HINWEIS:** Verfahren können bei nicht ordnungsgemäßer Durchführung womöglich Schäden an physischem Eigentum UND geringfügige oder keine Verletzungen verursachen.

**ACHTUNG:** Verfahren können bei nicht ordnungsgemäßer Durchführung womöglich Schäden an physischem Eigentum UND schwere Verletzungen verursachen.

**WARNUNG:** Verfahren können bei nicht ordnungsgemäßer Durchführung womöglich Schäden an Eigentum, Kollateralschäden UND schwere Verletzungen ODER höchstwahrscheinlich oberflächliche Verletzungen verursachen.



**WARNUNG:** Lesen Sie die GESAMTE Bedienungsanleitung, um sich vor Inbetriebnahme mit den Funktionen des Produkts vertraut zu machen. Eine nicht ordnungsgemäße Bedienung des Produkts kann das Produkts und persönliches Eigentum schädigen und schwere Verletzungen verursachen.

Dies ist ein hoch entwickeltes Produkt für den Hobbygebrauch. Es muss mit Vorsicht und Umsicht bedient werden und erfordert einige mechanische Grundfertigkeiten. Wird das Produkt nicht sicher und umsichtig verwendet, so könnten Verletzungen oder Schäden am Produkt oder anderem Eigentum entstehen. Dieses Produkt ist nicht für den Gebrauch durch Kinder ohne direkte Aufsicht eines Erwachsenen vorgesehen. Verwenden Sie das Produkt nicht mit inkompatiblen Komponenten oder verändern es in jedweder Art ausserhalb der von Horizon Hobby Inc vorgegebenen Anweisungen. Dieses Handbuch enthält Sicherheitshinweise sowie Anleitungen zu Betrieb und Wartung. Es ist unerlässlich, dass Sie alle Anleitungen und Warnungen in diesem Handbuch vor dem Zusammenbau, der Einrichtung oder der Inbetriebnahme lesen und diese befolgen, um eine korrekte Bedienung zu gewährleisten und Schäden bzw. schwere Verletzungen zu vermeiden.

**Altersempfehlung: Nicht für Kinder unter 14 Jahren. Dies ist kein Spielzeug.**

## Warnungen und Sicherheitshinweise

- Halten Sie immer einen Sicherheitsabstand zu allen Seiten um das Modell um Kollisionen oder Verletzungen zu vermeiden. Dieses Modell wird von einem Funksignal gesteuert, dass von vielen Quellen ausserhalb ihrer Kontrolle gestört werden kann. Diese Störungen können zu momentanen Kontrollverlust führen.
- Betreiben Sie Ihr Modell stets auf offenen Geländen, weit ab von Automobilen, Verkehr und Menschen.
- Folgen Sie stets vorsichtig den Anweisungen und Warnungen für dieses Modell und allem dazugehörigem Zubehör (Ladegeräte, Akkus etc.)
- Halten Sie immer alle Chemikalien, Kleinteile und alle elektrischen Bauteile aus der Reichweite von Kindern.
- Vermeiden Sie jeglichen Wasserkontakt mit allen Teilen die nicht speziell dafür entwickelt worden und geschützt sind. Feuchtigkeit beschädigt die Elektronik.
- Nehmen Sie niemals Teile ihres Modells in den

Mund, da das zu schweren Verletzungen bis hin zum Tot führen könnte.

- Betreiben Sie niemals Ihr Modell mit leeren Senderbatterien.
- Halten Sie immer ihr Modell in Sicht und unter Kontrolle.
- Verwenden Sie immer vollständig geladene Akkus.
- Lassen Sie immer den Sender eingeschaltet wenn das Luftfahrzeug eingeschaltet ist.
- Entnehmen Sie immer die Akkus vor der Demontage.
- Halten Sie immer alle beweglichen Teile sauber.
- Halten Sie stets alle Teile sauber.
- Lassen Sie alle Teile abkühlen bevor Sie sie anfassen.
- Entfernen Sie immer die Akkus nach der Benutzung.
- Vergewissern Sie sich vor dem Fliegen das die Failsafeinstellungen korrekt eingestellt sind.
- Betreiben Sie niemals das Flugzeug mit beschädigter Verkabelung.
- Fassen Sie niemals bewegte Teile an.

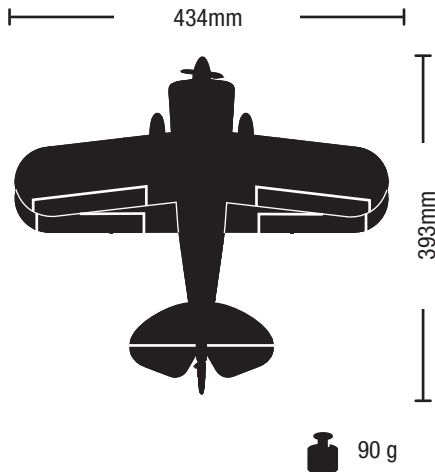
Vielen Dank für den Kauf der E-flite UMX Pitts S-1S. Trotz der geringen Größe ist dieses Modell als Scale Modell entwickelt worden und fliegt so beeindruckend wie es aussieht. Dank der geformten Schaumteile bietet der Hochleistungs-Brushless-Antrieb rasante Beschleunigung und exzellente Steigraten. Die Performance Servos mit langem Ruderweg sorgen dabei für präzise Kontrolle. Das speziell auf das Flugzeug angepasste AS3X System bietet Ihnen dabei das Gefühl ein viel größeres Modell zu fliegen. Das System arbeitet selbst bei moderaten Wind effektiv und sorgt für einen ruhigen Flug, dass Sie diese Art zu fliegen nicht mehr missen wollen.

Um die Fähigkeiten dieses außergewöhnlichen Modell voll zu nutzen lesen Sie bitte die Bedienungsanleitung sorgfältig durch.

## Inhaltsverzeichnis

Vorbereitung für den Erstflug .....	16	Tipps zum Fliegen und Reparieren .....	20
AS3X System liefert bahnbrechende Leistung .....	16	Checkliste nach dem Flug .....	20
Niederspannungsabschaltung (LVC) .....	16	Wartung der Antriebskomponenten .....	21
Binden von Sender und Empfänger .....	17	Leitfaden zur Problemlösung .....	22
Armieren des Reglers / Empfänger, Einbau des Akku und Balancieren des Schwerpunktes .....	18	Problemlösung (Fortsetzung) .....	23
Steuerrichtungstest .....	19	Garantie und Serviceinformationen .....	23
Zentrieren der Kontrollen .....	19	Garantie und Service Kontakt Informationen .....	25
Werkseinstellung Ruderhörner .....	19	Konformitätshinweise für die Europäische Union .....	25
Dual Rates .....	19	Ersatzteile .....	50
		Optionale Bauteile und Zubehörteile .....	51

## Spezifikationen



### Eingebaut



**Motor:** 180BL 3000Kv Brushless Außenläufer (EFLUM180BLB)



**Empfänger:** Spektrum 6-Kanal AS3X Empfängerm. BL Regler (SPMAS6410NBL)



(4) 2.3-Gr. Performance Servo m. langem Ruderweg (SPMSA2030L)

### Wird noch benötigt



**Empfohlener Akku:** 200mAh 2S 7.4V 25C Li-Po, 26AWG (EFLB2002S25)



**Empfohlenes Ladegerät:** Celectra 2S 7.4V DC Li-Po Ladegerät (EFLUC1007)



**Empfohlener Sender:** Spektrum DSM2/DSMX Fernsteuerung mit Dual Rates (DX4e und größer)

## Vorbereitung für den Erstflug

✓	
1.	Laden Sie den Flugakku.
2.	Setzen Sie den vollständig geladenen Flugakku in das Flugakku ein.
3.	Binden Sie das Flugzeug an den Sender.
4.	Stellen Sie sicher, dass sich die Anlenkungen frei bewegen können.
5.	Führen Sie einen Steuerrichtungstest mit dem Sender durch.

✓	
6.	Stellen Sie die Dual Rates und Exponential Werte ein.
7.	Justieren Sie den Schwerpunkt.
8.	Führen Sie einen Reichweitentest durch.
9.	Finden Sie eine sichere und offene Fläche zum fliegen.
10.	Planen Sie Ihren Flug nach den Flugfeldbedingungen.

## AS3X System liefert bahnbrechende Leistung

Horizon Hobby hat immer schon RC Sport, Scale und einzigartige Luftfahrzeuge entwickelt die Experten überzeugen und lieben. Nun sorgt das einzigartige AS3X Stabilisierungssystem für einen Quantensprung in der Leistung der Ultra Micro Flugzeuge.

Basierend auf der erfolgreichen Nutzung der MEMS Sensor Technologie aus den Blade Ultra Micro Fylbarless Helikoptern hilft das speziell für Flugzeuge angepaßte System bei Turbulenzen, bei dem Torquen und zur Vermeidung von Strömungsabrissen.

Weiterhin liefert das System eine hochpräzise Kontrolle mit dem sicheren Gefühl der absoluten Neutralität. Dabei arbeitet es so überzeugend, dass Sie das Gefühl haben ein perfekt abgestimmtes Großmodell zu fliegen.

Das AS3X System wird die Art und Weise wie Sie heute und in Zukunft fliegen wollen verändern. Um zu sehen was wir damit meinen klicken Sie auf : [www.E-fliteRC.com/AS3X](http://www.E-fliteRC.com/AS3X).

## Niederspannungsabschaltung (LVC)

Wird ein LiPo Akku unter 3 Volt pro Zelle entladen kann er keine Spannung mehr halten. Der Regler schützt den Akku vor einer Unterspannung mit der Niederspannungsabschaltung (LVC). Unabhängig von der Gasknüppelstellung wird dann die Leistung reduziert, um einen Absinken der Zellenspannung unter 3 Volt zu verhindern.

Der Motor fängt dann an zu pulsieren und zeigt damit an, dass noch Energie für eine sichere Landung bleibt. Bitte landen Sie sofort wenn der Motor zu pulsieren anfängt und laden den Akku wieder auf.

Trennen Sie nach dem Fliegen immer den Akku vom Empfänger und entfernen ihn aus dem Flugzeug. Laden Sie den Akku auf die halbe Kapazität bevor Sie ihn einlagern. Stellen Sie bitte sicher, dass die Akkuspannung nicht unter 3 Volt pro Zelle fällt. Trennen Sie den Akku nicht wird er tiefentladen.

Stellen Sie für die ersten Flüge die Stopuhr oder den Timer auf ihrer Fernsteuerung auf 5 Minuten ein. Stellen Sie den Timer nach dem ersten Flug länger oder kürzer ein.

**HINWEIS:** Wiederholtes Fliegen in die Niederspannungsabschaltung beschädigt den Akku.

## Binden von Sender und Empfänger

Beim Bindeprozess wird der Empfänger programmiert, um den GUID- (Global eindeutiger Identifikations-) Code eines einzelnen speziellen Senders zu erkennen. Für einen ordnungsgemäßen Betrieb müssen Sie Ihren gewählten Flugzeugsender mit Spektrum DSM2/DSMX-Technologie an den Empfänger „binden“.

Jeder Spektrum DSM2/DSMX Sender kann mit einem DSM2/DSMX Empfänger gebunden werden. Bitte besuchen Sie [www.bindnfly.com](http://www.bindnfly.com) für die vollständige Liste kompatibler Sender.

### ✓ Der Bindevorgang

**⚠ ACHTUNG:** Wenn Sie einen Futaba-Sender mit einem Spektrum DSM-Modul verwenden, müssen Sie den Gaskanal reversieren (umkehren) und danach das System neu binden. Lesen Sie bitte für den Bindevorgang und programmieren der Failsafeeinstellungen die Bedienungsanleitung des Spektrum Modules. Zum reversieren des Gaskanals lesen Sie bitte in der Anleitung des Futaba Senders nach.

	1. Bitte lesen Sie die für ihren Sender entsprechenden Anweisungen zu Binden. (Position des Bindeknopfes)
	2. Bitte stellen Sie sicher, dass der Akku vom Flugzeug getrennt ist.
	3. Schalten Sie den Sender ein.
	4. Schließen Sie den Flugakku an das Flugzeug an. Die Empfänger LED beginnt schnell zu blinken (normalerweise nach 5 Sekunden).
	5. Bitte stellen Sie sicher, dass die Senderkontrollen auf Neutral stehen und die Gastrimmung in unterster Position ist.
	6. Aktivieren Sie den Bindemode ihres Senders. Bitte lesen zu der Position des Bindebutton oder Schalter in der Bedienungsanleitung ihres Senders.
	7. Nach 5 bis 10 Sekunden leuchtet die Empfänger-LED und zeigt damit an, dass der Empfänger an den Sender gebunden ist. Sollte die LED nicht leuchten, lesen Sie bitte in der Hilfestellung zur Problemlösung auf der Rückseite der Anleitung nach.

## Armieren des Reglers / Empfänger, Einbau des Akku und Balancieren des Schwerpunktes

**⚠️ ACHTUNG:** Halten Sie immer die Hände vom Propeller weg. Ist der Regler armiert dreht der Motor bei Gaseingabe sofort los.

Der Regler wird auch nach dem Bindevorgang armiert. Jeder weiterer Anschluß des Flugakkus erfordert die folgenden Schritte.

### AS3X

Das AS3X wird nicht aktiv bis der Gashebel oder die Trimmung zum ersten Mal erhöht wird. Einmal aktiviert können sich Ruderflächen schnell und laut bewegen, das ist normal. Das AS3X System bleibt aktiv bis der Akku getrennt wird.

1. Nehmen Sie die Akkuklappe mit der Lasche vom Rumpf ab.
2. Setzen Sie den Akku an den Motorspant auf den Klettstreifen.

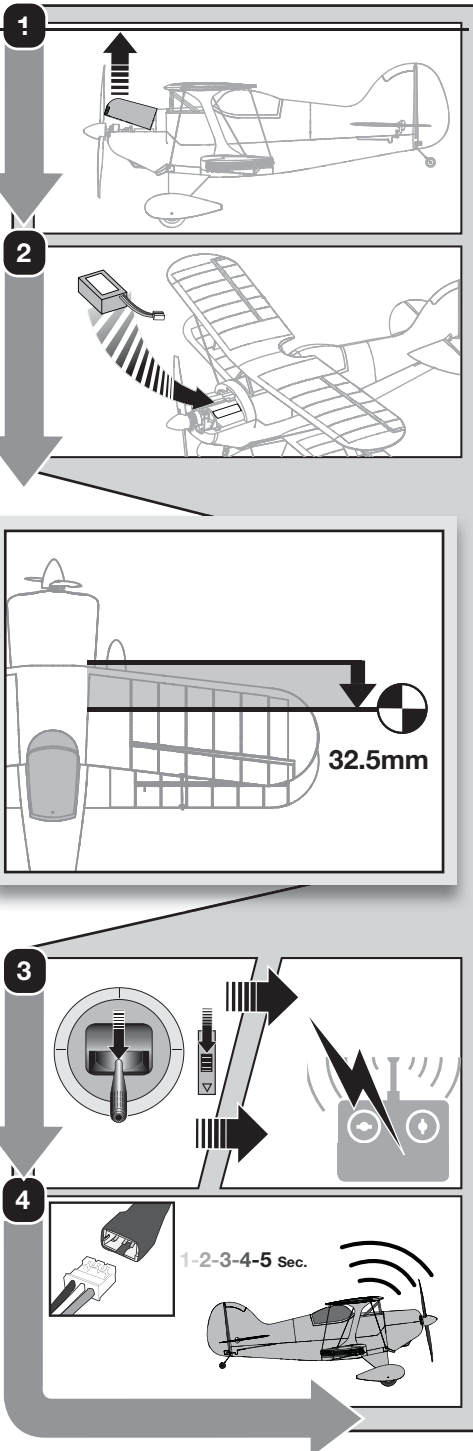
### Der Schwerpunkt (CG)

Der Schwerpunkt befindet sich an der Tragflächenwurzel **32,5mm** von vorne nach hinten gemessen.

3. Senken Sie den Gasstick auf Leerlauf und die Gastrimmung auf die niedrigste Stellung. Schalten Sie den Sender ein und warten 5 Sekunden.
4. Schließen Sie den Akku mit richtiger Polarität am Regler an. Das Flugzeug muß für 5 Sekunden unbewegt und aus dem Wind sein damit das AS3X sich initialisiert. Dieses wird durch eine Tonserie und leuchtende LED angezeigt.

**⚠️ ACHTUNG:** Halten Sie immer ihre Hände weg vom Propeller. Ist der Regler armiert dreht der Motor bei jeder Gaseingabe los.

**⚠️ ACHTUNG:** Trennen Sie immer den LiPo Akku vom Flugzeug wenn Sie nicht fliegen um ein tiefentladen des Akkus zu vermeiden. Akkus die unter die zulässige Mindestspannung entladen werden, können beschädigt werden was zu Leistungsverlust und potentieller Brandgefahr bei dem Laden führen kann.



## Steuerrichtungstest

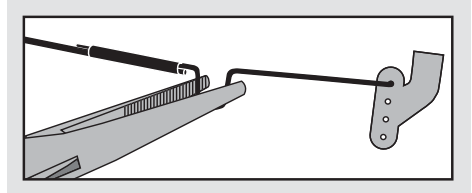
Binden Sie Sender und Empfänger bevor Sie diesen Test durchführen. Bewegen Sie die Kontrollen um sich zu überzeugen, dass die Ruder korrekt arbeiten.

Stellen Sie sicher, dass sich die Leitwerksanlenkungen frei bewegen können und nicht durch Farbe oder Dekor gehalten werden.

## Zentrieren der Kontrollen

**Bitte stellen Sie vor den ersten Flügen oder nach einem Absturz sicher, dass die Ruderflächen zentriert sind.** Justieren Sie die Anlenkungen mechanisch. Die Zentrierung mit der Sender Sub Trimm Funktion könnte möglicherweise durch die mechanische Begrenzung der Servos nicht richtig erfolgen.

1. Stellen Sie sicher, dass die Ruderflächen bei zentrierter Steuerung ebenfalls zentriert sind. Die Sub Trimm Einstellung des Senders muss ebenfalls auf Null stehen.
2. Biegen Sie falls notwendig mit einer Zange vorsichtig den Metallbogen. (siehe Abbildung)
3. Biegen Sie den U-Bogen zusammen um die Verbindung zu kürzen, biegen Sie den U-Bogen auseinander um die Verbindung zu verlängern.



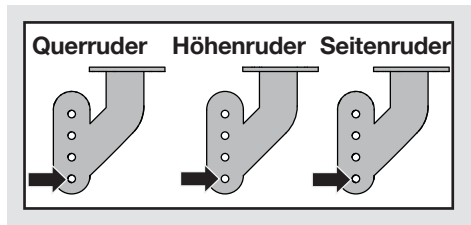
### Zentrieren der Kontrollen nach den ersten Flügen

**Für die beste Leistung des AS3X Systems ist es wichtig, dass keine großen Trimmeingaben am Sender erfolgen.** Sollte das Flugzeug große Trimmausschläge benötigen (4 oder mehr Klicks) bringen Sie die Trimmung wieder auf Neutral und justieren die Anlenkung manuell.

## Werkseinstellung Ruderhörner

Die Abbildung zeigt die Einstellung für Kunstflug. Dies Position der Anlenkungen in den Ruderhörner hat direkten Einfluss auf die Reaktionen des Flugzeuges.

**ACHTUNG:** Sollte die Anschlußposition nicht entsprechend den Fähigkeiten des Piloten gewählt worden sein, können unerwartete Reaktionen des Flugzeuges die Folge sein. Dieses kann zu Sachbeschädigung oder Körperverletzung führen.



## Dual Rates

Um die beste Flugleistung zu erreichen, empfehlen wir eine DSM2/DSMX Fernsteuerung mit einstellbaren Dual Rates. Bei den abgebildeten Einstellungen handelt es sich um die empfohlenen Einstellungen für die ersten Flüge. Passen Sie diese dann später nach ihren Vorstellungen an.

**HINWEIS:** Stellen Sie den Servoweg (Travel Adjust) Ihres Senders nicht über 100% ein. Sie erhalten damit nicht mehr Steuerweg, sondern überdrehen und beschädigen das Servo.

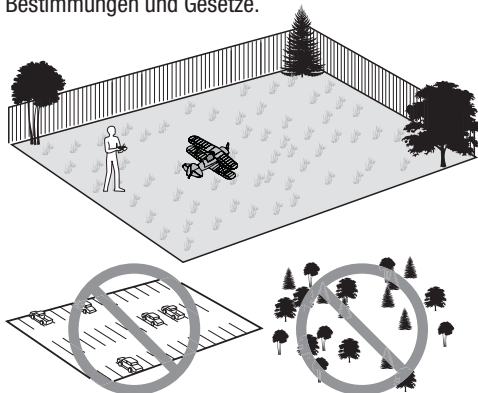
Es ist normal für linear Servos, dass sie Geräusche machen. Das ist kein Hinweis für ein beschädigtes Servo.

	Dual Rates	
	High (große Ausschläge)	Low (kleine Ausschläge)
Querruder	100%	70%
Höhenruder	100%	70%
Seitenruder	100%	70%

**Typ:** Fliegen Sie das Modell bei dem Erstflug auf den Low Rate (kleine Ausschläge) Einstellungen.

## Tipps zum Fliegen und Reparieren

Wir empfehlen Ihnen das Flugzeug draussen bei leichten Bedingungen zu fliegen. Vermeiden Sie es in der Nähe von Gebäuden, Bäumen und Leitungen zu fliegen. Meiden Sie bitte auch Plätze an denen sich Menschen aufhalten wie belebte Parks, Schulhöfe oder Fußballplätze. Bitte beachten Sie vor der Auswahl Ihres Flugfeldes die örtlichen Bestimmungen und Gesetze.



### Start

Setzen Sie das Flugzeug in Startposition (bei Flügen im Freien bitte gegen den Wind) Schalten Sie die Dual Rates auf Low Position (kleine Ausschläge) und erhöhen schrittweise das Gas bis auf 3/4. Halten Sie mit dem Seitenruder die Startrichtung. Ziehen Sie sanft am Höhenruder und steigen auf um dann die Trimmung zu überprüfen. Haben Sie das Flugzeug getrimmt, können Sie beginnen die Leistungsfähigkeit der Flugzeug zu testen.

### Landung

Es ist sehr wichtig für das Modell die Landung gegen den Wind zu fliegen.

Fliegen Sie das Flugzeug ca. 15cm über den Boden oder etwas tiefer. Lassen Sie etwas Gas bis zum Abfangen stehen. Halten Sie bei dem Abfangen die Flächen gerade und das Flugzeug gegen den Wind. Reduzieren Sie das Gas und ziehen dabei am Höhenruder um das Flugzeug auf alle drei Räder aufzusetzen.

## Checkliste nach dem Flug

✓	
	1. Trennen Sie den Flugakku vom Regler (erforderlich aus Sicherheitsgründen und zur Verlängerung der Akkulebensdauer).
	2. Schalten Sie den Sender aus.
	3. Nehmen Sie den Flugakku aus dem Flugzeug.

Wird bei einem Absturz versäumt, Gashebel und Trimmung auf die niedrigste Positionen zu bringen, kann der Regler/ESC in der Empfangseinheit beschädigt werden und muss möglicherweise ausgetauscht werden.

Die Flugzeug ist mit einem Überspannungsschutz (OCP) ausgerüstet, die den Regler vor Überspannung schützt. Diese Funktion stoppt den Motor wenn mit dem Sender Gas gegeben wird und der Propeller nicht drehen kann. Diese Funktion wird nur aktiv, wenn der Gashebel über 1/2 gestellt wird. Nachdem der Regler den Motor gestoppt hat, bringen Sie den Gashebel auf Leerlauf um den Regler wieder zu armen.

**HINWEIS:** Absturzschäden sind nicht durch die Garantie abgedeckt.

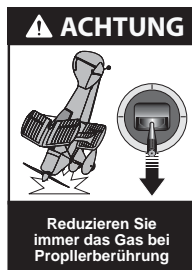
### Reparaturen

Reparieren Sie die Flugzeug mit für Schaumstoff geeigneten CA Sekundenkleber oder klaren Klebeband. Verwenden Sie nur Sekundenkleber der für Schaumstoff geeignet ist, da andere Klebstoffarten den Schaumstoff beschädigen können. Wenn Bauteile nicht repariert werden können, finden Sie die Bestellnummern in der Ersatzteilliste.

Eine Liste mit allen Ersatz- und optionalen Teilen finden Sie auf der Rückseite dieser Anleitung.

**HINWEIS:** Die Verwendung von schaumgeeignetem Aktivatorspray kann die Lackierung des Flugzeuges beschädigen. Hantieren Sie NICHT mit dem Flugzeug bis der Aktivator vollständig getrocknet ist.

**HINWEIS:** Lassen Sie das Flugzeug nach dem Fliegen niemals in der direkten Sonne oder im heißen geschlossenen Räumen, wie zum Beispiel einem Auto da dieses den Schaum beschädigen könnte.



Reduzieren Sie immer das Gas bei Propellerberührung

✓

	4. Laden Sie den Flugakku wieder auf.
	5. Bewahren Sie den Flugakku separat vom Flugzeug auf, und überwachen Sie die Ladung des Akkus.
	6. Notieren Sie Flugbedingungen und Ergebnisse des Flugplans, um künftige Flüge zu planen.



# Wartung der Antriebskomponenten

## Demontage



**ACHTUNG:** Hantieren Sie nicht mit dem Propeller wenn ein Akku an dem Regler angeschlossen ist. Es besteht dabei Verletzungsgefahr.

### Propeller

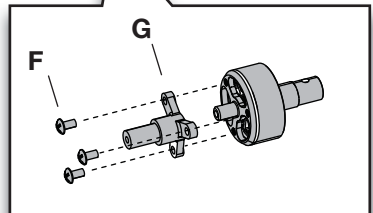
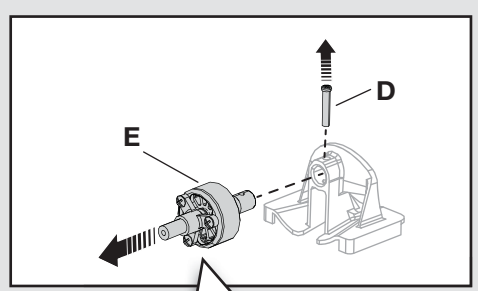
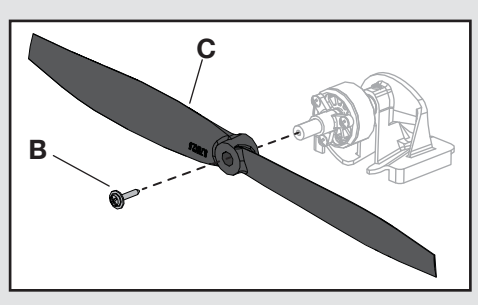
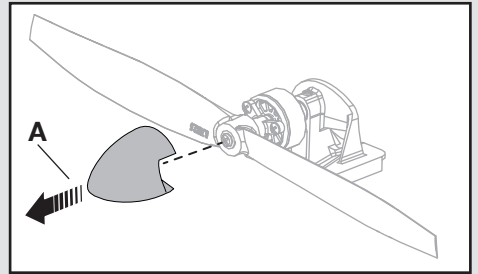
1. Entfernen Sie den Spinner (A) vom Propeller.

Da der Spinner an den Propeller geklebt ist, könnte es notwendig sein Kleberückstände von beiden zu entfernen bevor diese Teile wieder verwendet werden.

2. Entfernen Sie vorsichtig die Schraube (B) und den Propeller (C) von der Welle.

### Motor

1. Heben Sie die Akkuklappe vorne an und nehmen diese vom Rumpf ab.
2. Trennen Sie den Motorstecker vom Regler.
3. Entfernen Sie die Schraube (D) und Motor (E) vom Motorhalter.
4. Entfernen Sie die 3 Schrauben (F) und den Propelleradapter (G) vom Motor. Die Magnete des Motors könnten dabei die Schrauben anziehen.



## Montage

Montieren Sie in umgekehrter Reihenfolge.

- Schließen Sie den Motorstecker an den Regleranschluss an.
- Die Größenangabe des Propellers muß nach vorne zeigen.
- Stellen Sie bitte sicher, dass der Propelleradapter und Motorhalter richtig am Motor befestigt sind.

## Leitfaden zur Problemlösung

AS3X		
Problem	Mögliche Ursache	Lösung
Ruder sind nicht neutral wenn Senderkontrollen neutral stehen	Ruder sind im Werk mechanisch nicht zentriert worden	Zentrieren Sie die Ruder mechanisch durch anpassen der U Bögen
	Flugzeug wurde nach dem Anschließen der Akkus bewegt bevor die Sensoren sich initialisiert haben	Trennen Sie den Flugakku und schließen ihn wieder an. Stellen Sie dann sicher dass das Flugzeug dann 5 Sekunden absolut still steht
Modell zeigt von einem zum anderen Flug inkonsistentes Flugverhalten	Das Flugzeug stand nach Anschluss des Flugakkus nicht für 5 Sekunden absolut still	Lassen Sie das Flugzeug nach Anschluss des Flugakkus 5 Sekunden still stehen
	Trimmungen wurde zu weit von Neutral gestellt	Neutralisieren Sie die Trimmungen und justieren die Anlenkungen mechanisch um Ruder neutral zu stellen
Ruder flattern/ schwingen während des Fluges. (Modell springt schnell)	Propeller ist nicht gewuchtet und verursacht große Vibrationen	Nehmen Sie den Propeller ab, wuchten oder ersetzen ihn
	Propellerschraube ist locker und verursacht große Vibrationen	Ziehen Sie die Propellerschraube an

Problem	Mögliche Ursache	Lösung
Flugzeug nimmt kein Gas an, alle anderen Funktionen arbeiten einwandfrei	Gasstick nicht auf Leerlauf oder Gastrimmung zu hoch	Bringen Sie den Gasstick und die Gastrimmung auf die niedrigste Position
	Gaskanal ist reversiert (umgedreht)	Reversieren (drehen) Sie den Gaskanal am Sender
	Motor ist vom Regler getrennt	Stellen Sie sicher, dass der Motor an den Empfänger angeschlossen ist
Starkes Propellergeräusch oder Vibration	Beschädigter Spinner, Propeller oder Motor	Ersetzen Sie beschädigte Teile
	Propellerschraube ist nicht festgezogen	Ziehen Sie die Propellerschraube an
	Propeller hat Unwucht	Nehmen Sie den Propeller ab und wuchten ihn oder ersetzen ihn durch gewuchteten Propeller
Reduzierte Flugzeit oder zu wenig Leistung	Flugakku nicht vollständig geladen	Laden Sie den Flugakku
	Propeller falsch herum eingebaut	Montieren Sie den Propeller mit den Nummern nach vorne
	Flugakku beschädigt	Ersetzen Sie den Flugakku und folgen den Anweisungen zum Flugakku
	Flugbedingungen möglicherweise zu kalt	Stellen Sie sicher, dass der Akku nicht ausgekühlt ist
	Akkukapazität zu gering für die Flugbedingungen	Ersetzen Sie den Akku oder nutzen Sie einen Akku mit größerer Kapazität
LED am Flugzeug blinkt schnell, Flugzeug läßt sich nicht an den Sender binden	Sender steht während des Bindens zu nah am Empfänger	Schalten Sie den Sender aus und stellen Sie den Sender etwas weiter vom Empfänger weg. Trennen Sie den Flugakku und schließen ihn erneut an. Folgen Sie den Bindenanweisungen
	Bindestecker oder Knopf wurde nicht während des Bindens gehalten	Schalten Sie den Sender aus und folgen den Bindeanweisungen. Halten Sie den Senderbindebutton gedrückt bis die Bindung durchgeführt wurde
	Sender oder Luftfahrzeug zu nah an großen metallischen Objekten, Funkquellen oder anderen Sendern	Bringen Sie das Luftfahrzeug und an einen anderen Ort und binden erneut

## Problemlösung (Fortsetzung)

Problem	Mögliche Ursache	Lösung
LED auf dem Empfänger blinkt schnell, Flugzeug reagiert nicht auf den Sender (nach dem Binden)	Sie haben weniger als 5 Sekunden nach dem Einschalten des Senders den Flugakku angeschlossen	Lassen Sie den Sender eingeschaltet, trennen Sie den Flugakku und verbinden ihn wieder
	Flugzeug ist an einen anderen Speicherplatz gebunden (nur Sender mit ModelMatch)	Wählen Sie das richtige Modell im Modellspeicher, trennen und verbinden den Flugakku erneut
	Zu geringe Ladung des Flug- oder Senderakkus	Ersetzen Sie die Batterien, laden Sie die Akkus
	Sender ist an ein anderes Modell gebunden (oder mit anderem DSM Protokoll)	Wählen Sie den richtigen Sender oder binden den neuen Sender
	Sender oder Luftfahrzeug zu nah an großen metallischen Objekten, Funkquellen oder anderen Sendern	Bringen Sie das Luftfahrzeug und an einen anderen Ort und versuchen dort eine neue Verbindung
Ruder bewegen sich nicht	Schaden am Ruder, Ruderhorn, Gestänge oder Servo	Ersetzen oder reparieren Sie die beschädigten Teile und stellen die Kontrollen ein
	Kabel beschädigt/Steckerverbindung lose	Überprüfen Sie Kabel und Stecker, verbinden oder ersetzen Sie falls notwendig
	Flugakku zu gering geladen	Laden Sie den Flugakku vollständig
	Gestänge kann sich nicht frei bewegen	Stellen Sie sicher, dass das Gestänge frei läuft
Kontrollen reversioniert	Einstellungen am Sender falsch	Führen Sie einen Kontroll Richtungstest durch und stellen den Sender richtig ein. (Siehe dazu Sender und Modelleinstellungen)
Motor verliert Leistung	Einstellungen am Sender falsch	Prüfen Sie Motor und Antriebskomponenten auf Beschädigung ( Ersetzen Sie falls notwendig)
Motor pulsiert und verliert danach Leistung	Niederspannungsabschaltung (LVC) aktiv da Akkukapazität erschöpft	Laden Sie den Flugakku oder ersetzen Sie ihn wenn er keine Leistung mehr hat
Motor/Regler ist nach der Landung nicht armiert	Überspannungsschutz (OCP) ist aktiv und hat den Motor gestoppt bei Gashebel auf Hoch Position	Bringen Sie den Gashebel und Trimmung auf Leerlaufposition
Servo blockiert bei vollem Ruderweg	Servowegeinstellung (Travel Adjust) ist über 100% gewählt und dreht Servo über	Stellen Sie Servowegeinstellung auf 100% oder weniger und/oder Subtrimmungen auf Null und justieren das Gestänge manuell

## Garantie und Serviceinformationen

### Warnung

Ein ferngesteuertes Modell ist kein Spielzeug. Es kann, wenn es falsch eingesetzt wird, zu erheblichen Verletzungen bei Lebewesen und Beschädigungen an Sachgütern führen. Betreiben Sie Ihr RC-Modell nur auf freien Plätzen und beachten Sie alle Hinweise der Bedienungsanleitung des Modells wie auch der Fernsteuerung.

### Garantiezeitraum

Exklusive Garantie – Horizon Hobby Inc (Horizon) garantiert, dass das gekaufte Produkt frei von Material- und Montagefehlern ist. Der Garantiezeitraum entspricht den gesetzlichen Bestimmungen des Landes, in dem das Produkt erworben wurde. In Deutschland beträgt der Garantiezeitraum 6 Monate und der Gewährleistungszeitraum 18 Monate nach dem Garantiezeitraum.

### Einschränkungen der Garantie

- (a) Die Garantie wird nur dem Erstkäufer (Käufer) gewährt und kann nicht übertragen werden. Der Anspruch des Käufers besteht in der Reparatur oder dem Tausch im Rahmen dieser Garantie. Die Garantie erstreckt sich ausschließlich auf Produkte, die bei einem autorisierten Horizon Händler erworben wurden. Verkäufe an dritte werden von dieser Garantie nicht gedeckt. Garantieansprüche werden nur angenommen, wenn ein gültiger Kaufnachweis erbracht wird. Horizon behält sich das Recht vor, diese Garantiebestimmungen ohne Ankündigung zu ändern oder modifizieren und widerruft dann bestehende Garantiebestimmungen.
- (b) Horizon übernimmt keine Garantie für die Verkaufbarkeit des Produktes, die Fähigkeiten und die Fitness des Verbrauchers für einen bestimmten Einsatzzweck des Produktes. Der Käufer allein ist

dafür verantwortlich, zu prüfen, ob das Produkt seinen Fähigkeiten und dem vorgesehenen Einsatzzweck entspricht.

- (c) Ansprüche des Käufers – Es liegt ausschließlich im Ermessen von Horizon, ob das Produkt, bei dem ein Garantiefall festgestellt wurde, repariert oder ausgetauscht wird. Dies sind die exklusiven Ansprüche des Käufers, wenn ein Defekt festgestellt wird.

Horizon behält sich vor, alle eingesetzten Komponenten zu prüfen, die in den Garantiefall einbezogen werden können. Die Entscheidung zur Reparatur oder zum Austausch liegt nur bei Horizon. Die Garantie schließt kosmetische Defekte oder Defekte, hervorgerufen durch höhere Gewalt, falsche Behandlung des Produktes, falscher Einsatz des Produktes, kommerziellen Einsatz oder Modifikationen irgendwelcher Art aus. Die Garantie schließt Schäden, die durch falschen Einbau, falsche Handhabung, Unfälle, Betrieb, Service oder Reparaturversuche, die nicht von Horizon ausgeführt wurden aus. Rücksendungen durch den Käufer direkt an Horizon oder eine seiner Landesvertretung bedürfen der Schriftform.

#### Schadensbeschränkung

Horizon ist nicht für direkte oder indirekte Folgeschäden, Einkommensausfälle oder kommerzielle Verluste, die in irgendeinem Zusammenhang mit dem Produkt stehen verantwortlich, unabhängig ab ein Anspruch im Zusammenhang mit einem Vertrag, der Garantie oder der Gewährleistung erhoben werden. Horizon wird darüber hinaus keine Ansprüche aus einem Garantiefall akzeptieren, die über den individuellen Wert des Produktes hinaus gehen. Horizon hat keinen Einfluss auf den Einbau, die Verwendung oder die Wartung des Produktes oder etwaiger Produktkombinationen, die vom Käufer gewählt werden. Horizon übernimmt keine Garantie und akzeptiert keine Ansprüche für in der Folge auftretende Verletzungen oder Beschädigungen. Mit der Verwendung und dem Einbau des Produktes akzeptiert der Käufer alle aufgeführten Garantiebestimmungen ohne Einschränkungen und Vorbehalte.

Wenn Sie als Käufer nicht bereit sind, diese Bestimmungen im Zusammenhang mit der Benutzung des Produktes zu akzeptieren, werden Sie gebeten, dass Produkt in unbenutztem Zustand in der Originalverpackung vollständig bei dem Verkäufer zurückzugeben.

#### Sicherheitshinweise

Dieses ist ein hochwertiges Hobby Produkt und kein Spielzeug. Es muss mit Vorsicht und Umsicht eingesetzt werden und erfordert einige mechanische wie auch mentale Fähigkeiten. Ein Versagen, das Produkt sicher und umsichtig zu betreiben kann zu Verletzungen von Lebewesen und Sachbeschädigungen erheblichen Ausmaßes führen. Dieses Produkt ist nicht für den Gebrauch durch Kinder ohne die Aufsicht eines Erziehungsberechtigten vorgesehen. Die Anleitung enthält Sicherheitshinweise und Vorschriften sowie Hinweise für die Wartung und den Betrieb des Produktes. Es ist unabdingbar, diese Hinweise vor der ersten Inbetriebnahme zu lesen und zu verstehen. Nur so kann der falsche Umgang verhindert und Unfälle mit Verletzungen und Beschädigungen vermieden werden.

#### Fragen, Hilfe und Reparaturen

Ihr lokaler Fachhändler und die Verkaufsstelle können eine Garantiebeurteilung ohne Rücksprache mit Horizon nicht durchführen. Dies gilt auch für Garantiereparaturen. Deshalb kontaktieren Sie in einem solchen Fall den Händler, der sich mit Horizon kurz schließen wird, um eine sachgerechte Entscheidung zu fällen, die Ihnen schnellst

möglich hilft.

#### Wartung und Reparatur

Muss Ihr Produkt gewartet oder repariert werden, wenden Sie sich entweder an Ihren Fachhändler oder direkt an Horizon.

Rücksendungen/Reparaturen werden nur mit einer von Horizon vergebenen RMA Nummer bearbeitet. Diese Nummer erhalten Sie oder ihr Fachhändler vom technischen Service. Mehr Informationen dazu erhalten Sie im Serviceportal unter [www.horizonhobby.de](http://www.horizonhobby.de) oder telefonisch bei dem technischen Service von Horizon.

Packen Sie das Produkt sorgfältig ein. Beachten Sie, dass der Originalkarton in der Regel nicht ausreicht, um beim Versand nicht beschädigt zu werden. Verwenden Sie einen Paketdienstleister mit einer Tracking Funktion und Versicherung, da Horizon bis zur Annahme keine Verantwortung für den Versand des Produktes übernimmt. Bitte legen Sie dem Produkt einen Kaufbeleg bei, sowie eine ausführliche Fehlerbeschreibung und eine Liste aller eingesendeten Einzelkomponenten. Weiterhin benötigen wir die vollständige Adresse, eine Telefonnummer für Rückfragen, sowie eine Email Adresse.

#### Garantie und Reparaturen

Garantieanfragen werden nur bearbeitet, wenn ein Originalkaufbeleg von einem autorisierten Fachhändler beiliegt, aus dem der Käufer und das Kaufdatum hervorgeht. Sollte sich ein Garantiefall bestätigen wird das Produkt repariert oder ersetzt. Diese Entscheidung obliegt einzig Horizon Hobby.

#### Kostenpflichtige Reparaturen

Liegt eine kostenpflichtige Reparatur vor, erstellen wir einen Kostenvorschlag, den wir Ihrem Händler übermitteln. Die Reparatur wird erst vorgenommen, wenn wir die Freigabe des Händlers erhalten. Der Preis für die Reparatur ist bei Ihrem Händler zu entrichten. Bei kostenpflichtigen Reparaturen werden mindestens 30 Minuten Werkstattzeit und die Rückversandkosten in Rechnung gestellt. Sollten wir nach 90 Tagen keine Einverständniserklärung zur Reparatur vorliegen haben, behalten wir uns vor, das Produkt zu vernichten oder anderweitig zu verwerten.

**ACHTUNG: Kostenpflichtige Reparaturen nehmen wir nur für Elektronik und Motoren vor. Mechanische Reparaturen, besonders bei Hubschraubern und RC-Cars sind extrem aufwendig und müssen deshalb vom Käufer selbst vorgenommen werden.**

## Garantie und Service Kontakt Informationen

Land des Kauf	Horizon Hobby	Telefon / E-mail Adresse	Adresse
Deutschland	Horizon Technischer Service Sales: Horizon Hobby GmbH	service@horizonhobby.de +49 (0) 4121 2655 100	Christian-Junge-Straße 1 25337 Elmshorn, Deutschland

## Konformitätshinweise für die Europäische Union



**Konformitätserklärung laut Allgemeine Anforderungen (ISO/IEC 17050-1:2004, korrigierte Fassung 2007-06-15); Deutsche und Englische Fassung EN ISO/IEC 17050-1:2010**  
Declaration of conformity (in accordance with ISO/IEC 17050-1)

No. HH2014021501

Horizon Hobby GmbH  
Christian-Junge-Straße1  
D-25337 Elmshorn

erklärt das Produkt: EFL UMX S-1S Pitts BNF (EFLU5250)  
declares the product: EFL UMX S-1S Pitts BNF (EFLU5250)  
Geräteklasse: 1  
equipment class 1

im Einklang mit den Anforderungen der unten aufgeführten Bestimmungen nach den Bestimmungen des FTEG (Artikel 3 der R&TTE), europäischen EMV Richtlinie 2004/108/EG, und 2006/95/EG LVD:

The object of declaration described above is in conformity with the requirements of the specifications listed below, following the provisions of the FTEG (Article 3 of the R&TTE directive), European EMC Directive 2004/108/EC and Directive 2006/95/EC:

Angewendete harmonisierte Normen:  
Harmonized standards applied:

**EN 301 489-1 V1.9.2: 2012**  
**EN301 489-17 V2.1.1: 2009**

**EN60950-1:2006+A11:2009+A1:2010+A12: 2011**

**EN55022:2010 + AC:2011**  
**EN55024:2010**



**Elmshorn, 15.2.2014**

**Steven A. Hall**  
Geschäftsführer  
Managing Director

**Klaus Breer**  
Geschäftsführer  
Managing Director

Horizon Hobby GmbH; Christian-Junge-Straße1; D-25337 Elmshorn

HR P: HRB 1909; UStIDNr.:DE812678792; Str.Nr.: 1829812324

Geschäftsführer: Birgit Schamuhn, Steven A. Hall

Tel.: +49 (0) 4121 2655 100 • Fax: +49 (0) 4121 2655 111

eMail: info@horizonhobby.de • Internet: www.horizonhobby.de

Es gelten unsere allgemeinen Geschäftsbedingungen, die in unseren Geschäftsräumen eingesehen werden können. Ware bleibt bis zur vollständigen Bezahlung Eigentum der Horizon Hobby GmbH

## Entsorgung von Elektro- und Elektronik-Altgeräten in der Europäischen Union



Dieses Produkt darf nicht mit anderem Abfall entsorgt werden. Stattdessen obliegt es dem Benutzer, das Altgerät an einer designierten Recycling-Sammelstelle für elektrische und elektronische Geräte abzugeben. Die getrennte Sammlung und Wiederverwertung Ihres Altgeräts zum Zeitpunkt der Entsorgung hilft, Rohstoff e zu sparen und sicherzustellen, dass bei seinem Recycling die menschliche Gesundheit und die Umwelt geschützt werden.

Weitere Informationen, wo Sie Ihr Altgerät zum Recycling abgeben können, erhalten Sie bei Ihrer lokalen Kommunalverwaltung, Ihrem Haushaltsabfall Entsorgungsdienst oder bei der Verkaufsstelle Ihres Produkts.

## Replacement Parts – Ersatzteile – – Pièces de rechange – Pezzi di ricambio –

Part # • Nummer Numéro • Codice	Description	Beschreibung	Description	Descrizione
EFLU5265	Decal Set: UMX Pitts S-1S	Dekorbogen: UMX Pitts S-1S	Set de décoration: UMX Pitts S-1S	Set adesivi: UMX Pitts S-1S
EFLU5251	Spinner Set (3): UMX Pitts S-1S	E-flite UMX Pitts S-1S: Spinner Set	Cônes (3) : UMX Pitts S-1S	Set ogiva (3): UMX Pitts S-1S
EFLU5255	Landing Gear Set w/ Wheel Pants: UMX Pitts S-1S	E-flite UMX Pitts S-1S: Fahrwerk m. Radschuhe	Train d'atterrissage avec carénages de roues : UMX Pitts S-1S	Set carrello con carenatura ruote: UMX Pitts S-1S
EFLU5261	Interplane Strut Set: UMX Pitts S-1S	E-flite UMX Pitts S-1S: Tragflächenstreben	Set de haubans : UMX Pitts S-1S	Set montanti alari: UMX Pitts S-1S
EFLU5259	Wing Set: E-flite UMX Pitts S-1S	E-flite UMX Pitts S-1S: Tragflächen	UMX UMX Pitts S-1S -Aile	Ala: UMX Pitts S-1S
EFLU5260	Tail Set w/ Accessories: UMX Pitts S-1S	E-flite UMX Pitts S-1S: Leitwerk Set mit Zubehör	UMX Pitts S-1S -Set d'empennage	Set coda c/Acc: UMX Pitts S-1S
FLU5262	Battery Hatch: UMX Pitts S-1S	E-flite UMX Pitts S-1S: Akkuklappe	Trappe à batterie : UMX Pitts S-1S	Portello batteria: UMX Pitts S-1S
EFLU5246	Pushrod/Wing Brace Set: UMX Pitts S-1S	E-flite UMX Pitts S-1S: Gestänge / Tragflächenhalter	Set de tringleries : UMX Pitts S-1S	Set aste/fissaggi ala: UMX Pitts S-1S
EFLU5030	Motor Mount: UMX Yak 54 180	E-flite UMX Yak 54 180: Motorhalter	UMX Yak 54 180 - Support moteur	Supporto motore: UMX Yak 54 180
EFLU5258	Fuselage w/Cabane and Hatch: UMX Pitts S-1S	E-flite UMX Pitts S-1S: Rumpf m. Haube	Fuselage avec cabane et trappe : UMX Pitts S-1S	Fusoliera con cabana e portello: UMX Pitts S-1S
EFLU5270	Ultra Micro 1/14th Scale Aerobatic Pilot	Ultra Micro 1/14th Scale Aerobatik Pilot	Pilote de voltige pour Ultra Micro 1/14	Ultra Micro Pilota Acrobatico in scala 1/14
EFLUP575225	5.75x2.25 Electric Propeller: UMX Yak 54	5.75x2.25: UMX Yak 54	5.75x2.25 Hélice électrique: UMX Yak 54	Elica 5.75x2.25: UMX Yak 54
EFLU4067	Prop Adapter: UMX Beast	Eflite Propeller Adapter: UMX Beast	Adaptateur d'hélice: UMX Beast	Adattatore elica: UMX Beast
EFLUM180BLB	180 Brushless Outrunner Motor 3000Kv	BL180 Brushless Außenläufer Motor 3000 kv	Moteur brushless à cage tournante 180 3000kv	180 Motore brushless cassa rotante 3000KV
SPMAS6410NBL	Spektrum 6 Ch AS3X Receiver w/ BL ESC	Spektrum 6 Kanal AS3X Empfänger m. BL Regler	Module Spektrum 6 voies Rx/ESC/AS3X	Ricevitore Spektrum 6 CH AS3X con ESC BL
SPMSA2030L	2.3-Gram Performance Linear Long Throw Servo	2,3 Gramm Hochleistungs - Linear Servo mit langem Ruderweg	Servo 2.3g linéaire longue course performant	Ottimo servo lineare a corsa lunga da 2,3 Grammi
SPM6836	Replacement Servo Mechanics: 2.3-Gram 2030L	Ersatzservomechanik 2,3 Gramm 2030L	Pièces de rechange mécaniques servo : 2,3 g 2030 L	Componenti meccanici di ricambio del servo: 2030L da 2,3 grammi

**– Optional Parts and Accessories –**  
**– Optionale Bauteile und Zubehörteile –**  
**– Pièces optionnelles et accessoires –**  
**– Pezzi opzionali e accessori –**

Part # • Nummer Numéro • Codice	Description	Beschreibung	Description	Descrizione
PKZ1039	Hook and Loop Set (5): Ultra Micros	Parkzone: Klettband Set Ultra Micros	Ultras Micros - Bande auto-agrippante (5)	Set fascette a strappo (5): Ultra Micro
EEFLB2002S25	2S 7.4V 200mAh 25C Li-Po Battery	2S 7.4V 200mAh 25C Li-Po Akku	Batterie Li-Po 7.4V 2S 25C 200mA	2S 7.4V 200mAh 25C Li-Po Batteria
EEFLB2002S30	2S 7.4V 200mAh 30C Li-Po Battery	2S 7.4V 200mAh 30C Li-Po Akku	Batterie Li-Po 7.4V 2S 30C 200mA	2S 7.4V 200mAh 30C Li-Po Batteria
EEFLB1502S45	2S 7.4V 150mAh 45C Li-Po Battery	2S 7.4V 150mAh 45C Li-Po Akku	Batterie Li-Po 7.4V 2S 45C 150mA	2S 7.4V 150mAh 45C Li-Po Batteria
EFLUC1007	Celectra 2S 7.4V DC Li-Po Charger	Celectra 2S 7.4V DC Li-Po Ladegerät	Celectra Chargeur Li-Po 7.4V 2S	Celectra 2S 7.4V DC Li-Po Caricabatterie
EFLUC1008	DC Power Cord: UMX Beast	DC Ladekabel UMX Beast	Alimentation DC	DC Cavo alimentazione: UMX Beast
EFLA700UM	Charger Plug Adapter: EFL	Ladekabel Adapter EFL	Prise d'adaptation chargeur: EFL	Adattatore connettore caricabatterie: EFL
EFLA7001UM	Charger Plug Adapter: Thunder Power	Ladekabel Adapter Thunder Power	Prise d'adaptation chargeur: Thunder Power	Adattatore connettore caricabatterie: Thunder Power
EFLU4068	Harness Adapter: UMX Beast	E-flite UMX Beast Y-Kabel	Adaptateur de câblage: UMX Beast	Adattatore collegamenti: UMX Beast
EFLC4000/UK/AU/EU	AC to 12V DC, 1.5 Amp Power Supply (Based upon your sales Region)	Netzteil 12V 1,5 A (Basierend nach Vertriebsregion)	Alimentation CA vers 12V CC, 1,5 A (En fonction de votre région)	Alimentatore CA - 12V CC da 1,5 A (in base al Paese di vendita)
	DX5e DSMX 5-Channel Transmitter	DX5e DSMX 5-Kanal Sender	Emetteur DX5e DSMX 5 voies	DX5e DSMX Trasmettitore 5 canali
	DX6i DSMX 6-Channel Transmitter	DX6i DSMX 6-Kanal Sender	Emetteur DX6i DSMX 6 voies	DX6i DSMX Trasmettitore 6 canali
	DX7s DSMX 7-Channel Transmitter	Spektrum DX7s 7 Kanal Sender	Emetteur DX7s DSMX 7 voies	DX7s DSMX Trasmettitore 7 canali
	DX8 DSMX Transmitter	Spektrum DX8 nur Sender	Emetteur DX8 DSMX 8 voies	DX8 DSMX Solo trasmettitore
	DX9 DSMX Transmitter	Spektrum DX9 nur Sender	Emetteur DX9 DSMX 9 voies	DX9 DSMX Solo trasmettitore
	DX18 Transmitter	Spektrum DX18 nur Sender	Emetteur DX18 DSMX 9 voies	DX18 DSMX Solo trasmettitore

© 2014 Horizon Hobby, Inc.

E-flite, AS3X, Blade, Celectra, UMX, DSM, DSM2, DSMX, ModelMatch, Bind-N-Fly, the Bind-N-Fly logo and the Horizon Hobby logo are trademarks or registered trademarks of Horizon Hobby, Inc.

The Spektrum trademark is used with permission of Bachmann Industries, Inc.

Futaba is a registered trademark of Futaba Denshi Kogyo Kabushiki Kaisha Corporation of Japan.

Aviat®, Aviat Aircraft™ and Pitts® are trademarks or registered trademarks of Aviat Aircraft, Inc. and is used under license by Horizon Hobby, Inc.

Patents pending.

[www.e-fliterc.com](http://www.e-fliterc.com)

