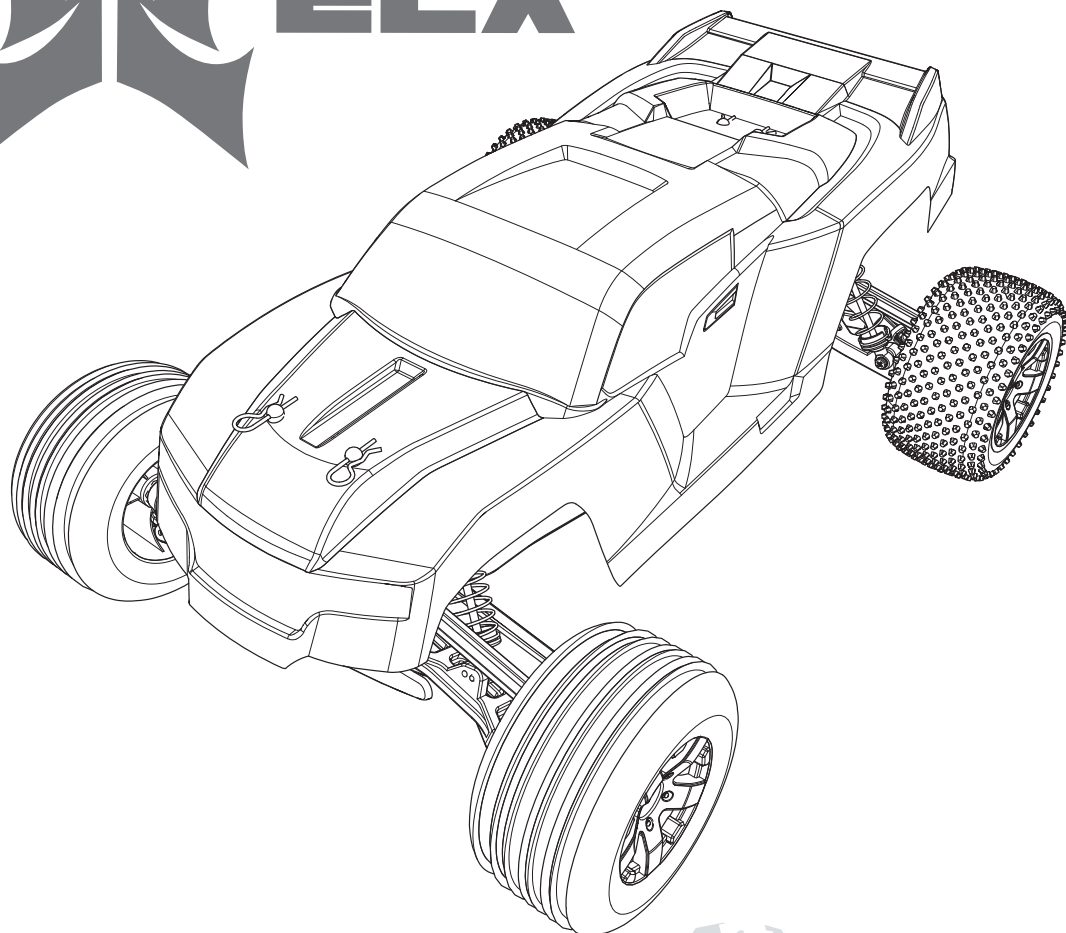




ECX[®]



Circuit[™]

1/10 2WD ELECTRIC STADIUM TRUCK

ECX03130T1 | ECX03130T2
ECX03130IT1 | ECX03130IT2

INSTRUCTION MANUAL
BEDIENUNGSANLEITUNG
MANUEL D'UTILISATION
MANUALE DI ISTRUZIONI

Congratulations on your purchase of the ECX[®] Circuit[™] Stadium Truck. This 1/10-scale model introduces you to the sport of RC driving.

Herzlichen Glückwunsch zum Kauf des ECX Circuit Stadium Truck. Dieses 1/10 Scale Model öffnet Ihnen die Welt des RC Car Sports.

Nous vous félicitons pour l'achat de l' ECX Circuit Stadium Truck. Ce modèle 1/10 vous initie à la conduite RC.

Congratulazioni per l'acquisto di questo Circuit Stadium Truck ECX. Questa vettura in scala 1/10 vi introdurrà nel mondo dei modelli RC.

AVVISO

Tutte le istruzioni, le garanzie e gli altri documenti pertinenti sono soggetti a cambiamenti a totale discrezione di Horizon Hobby, LLC. Per una documentazione aggiornata sul prodotto, visitare il sito horizonhobby.com e fare clic sulla sezione Support del prodotto.

SIGNIFICATO DEI TERMINI USATI

Nella documentazione relativa al prodotto vengono utilizzati i seguenti termini per indicare i vari livelli di pericolo potenziale durante l'uso del prodotto:

AVVISO: indica procedure che, se non debitamente seguite, possono determinare il rischio di danni alle cose E il rischio minimo o nullo di lesioni alle persone.

ATTENZIONE: indica procedure che, se non debitamente seguite, determinano il rischio di danni alle cose E di gravi lesioni alle persone.

AVVERTENZA: indica procedure che, se non debitamente seguite, determinano il rischio di danni alle cose, danni collaterali e gravi lesioni alle persone O il rischio elevato di lesioni superficiali alle persone.



AVVERTENZA: leggere TUTTO il manuale di istruzioni e familiarizzare con le caratteristiche del prodotto prima di farlo funzionare. Un uso improprio del prodotto può causare danni al prodotto stesso e alle altre cose e gravi lesioni alle persone.

Questo è un prodotto sofisticato per appassionati di modellismo. Deve essere azionato in maniera attenta e responsabile e richiede alcune conoscenze basilari di meccanica. L'uso improprio o irresponsabile di questo prodotto può causare lesioni alle persone e danni al prodotto stesso o alle altre cose. Questo prodotto non deve essere utilizzato dai bambini senza la diretta supervisione di un adulto. Non usare componenti non compatibili o alterare il prodotto in nessuna maniera al di fuori delle istruzioni fornite da Horizon Hobby, LLC. Questo manuale contiene le istruzioni per la sicurezza, l'uso e la manutenzione del prodotto. È fondamentale leggere e seguire tutte le istruzioni e le avvertenze del manuale prima di montare, impostare o utilizzare il prodotto, al fine di utilizzarlo correttamente e di evitare di causare danni alle cose o gravi lesioni alle persone.

Almeno 14 anni. Non è un giocattolo.

Precauzioni per la Sicurezza e Avvertimenti

In quanto utilizzatore di questo prodotto, voi siete gli unici responsabili per una condotta che non costituisca pericolo per voi e gli altri, e che possa causare danni al modello o ad altre proprietà.

Questo modello è controllato da un segnale radio potenzialmente soggetto a interferenze da molte fonti che non potete controllare. Queste interferenze possono generare momentanee perdite di controllo del modello, quindi è consigliabile mantenere sempre una certa distanza di sicurezza in ogni direzione, poiché questo può aiutare ad evitare urti o infortuni.

- Non utilizzare mai il modello con batterie scariche.
- Utilizzate sempre il modello in zone ampie, sgombre da persone, macchine e traffico.
- Non utilizzate mai il modello in strade aperte al traffico o in luoghi affollati.
- Seguite attentamente le avvertenze d'uso di questo modello e di ogni altro accessorio (caricabatterie, batterie ricaricabili ecc.).

- Tenete qualsiasi prodotto chimico o elettrico al di fuori della portata dei bambini.
- Non leccate o ingerite alcun pezzo del modello perché questo può causare infortuni seri, o addirittura la morte.
- Utilizzate sempre con attenzione attrezzi e oggetti affilati.
- Prestare attenzione durante la costruzione perché alcune parti potrebbero avere degli spigoli vivi.
- Subito dopo l'uso NON toccate componenti del modello quali motore, variatore elettronico o la batteria, perché si scaldano molto durante il funzionamento. Toccandoli potreste scottarvi.
- Non infilate le dita tra gli ingranaggi del modello o altre parti in rotazione o movimento, poiché questo può causare danni o infortuni gravi.
- Accendete sempre prima la trasmittente e poi la ricevente sul modello. Invece spegnete sempre prima la ricevente e poi la trasmittente.
- Sollevate le ruote del modello da terra quando controllate il corretto funzionamento dell'apparato radio.

VEICOLO RESISTENTE ALL'ACQUA CON ELETTRONICA IMPERMEABILE

Il vostro nuovo veicolo Horizon Hobby è stato progettato e costruito con una combinazione di componenti impermeabili e resistenti all'acqua, per consentirvi di utilizzare il prodotto in molte situazioni "umide," incluse pozze, ruscelli, erba bagnata, neve e anche pioggia.

Sebbene tutto il veicolo sia altamente resistente all'acqua, tuttavia non è completamente impermeabile e NON si può trattare come fosse un sottomarino. I vari componenti elettronici usati su questo veicolo, come il regolatore (ESC) e i servi, sono impermeabili, però molti componenti meccanici sono solo resistenti all'acqua e quindi non devono essere immersi.

Le parti metalliche, inclusi i cuscinetti, le cerniere, viti e dadi, come pure i contatti sui cavi elettrici, sono suscettibili di corrosione se non si fa una particolare manutenzione dopo l'uso sul bagnato. Per prolungare al massimo le prestazioni nel tempo e tenere valida la garanzia, le procedure descritte nella sezione "Manutenzione in condizioni umide," si devono applicare regolarmente se si sceglie di correre sul bagnato. Se non siete disposti ad eseguire questa manutenzione aggiuntiva, allora dovete evitare di utilizzare il veicolo in queste condizioni.



ATTENZIONE: L'uso incauto di questo prodotto o il mancato rispetto delle seguenti precauzioni può portare ad un malfunzionamento del prodotto e/o invalidare la garanzia.

Precauzioni generali

- Leggete attentamente le procedure di manutenzione del vostro veicolo in condizioni umide, per essere sicuri di avere tutte le attrezzature necessarie per questo scopo.
- Non tutte le batterie si possono usare in condizioni di umidità. Consultate il costruttore delle batterie prima di utilizzarle. Non usate le batterie LiPo in queste condizioni.
- Il trasmettitore fornito non è impermeabile o resistente all'acqua. Se si usa un trasmettitore diverso da quello fornito, si raccomanda di consultare il suo manuale prima di usarlo.
- Non utilizzate mai il vostro trasmettitore o il veicolo quando ci sono lampi.
- Non utilizzate il vostro veicolo quando c'è il rischio che entri in contatto con acqua salata (acqua marina o acqua proveniente da una strada su cui sia stato sparso del sale), acqua contaminata o inquinata. L'acqua salata è molto conduttiva e altamente corrosiva, perciò bisogna usare molta cautela.
- Anche il minimo contatto con l'acqua potrebbe ridurre la vita del vostro motore se non è stato certificato come impermeabile o resistente all'acqua. Se dovesse essere troppo umido, accelerate poco finché l'acqua non viene rimossa dal motore. Far girare forte un motore bagnato potrebbe danneggiarlo rapidamente.
- Guidare sul bagnato può ridurre la vita del motore. La resistenza aggiuntiva in queste condizioni causa uno sforzo eccessivo. Modificate il rapporto di riduzione diminuendo il pignone o aumentando la corona.

Questo aumenta la coppia (e la vita del motore) quando si utilizza il veicolo nel fango, in pozzanghere profonde o qualsiasi altra situazione in cui l'umidità possa aumentare il carico del motore per lungo tempo.

Manutenzione in condizioni umide

- Togliere la batteria ed asciugarne i contatti. Se avete un compressore o una bombola di aria compressa, soffiare via l'eventuale acqua rimasta all'interno del connettore.
- Smontate le ruote/gomme dal veicolo e risciacquatele con attenzione per togliere il fango e la polvere usando un getto di acqua. Evitate di risciacquare i cuscinetti e la trasmissione.

AVVISO: Non usare mai acqua sotto pressione per pulire il vostro veicolo.

- Usate un compressore o una bombola di aria compressa per asciugare il veicolo e togliere i residui di acqua eventualmente rimasti nelle piccole fessure e negli angoli.
- Spruzzare un olio impermeabilizzante o un lubrificante su cuscinetti, elementi di fissaggio e altre parti metalliche. Non spruzzare sul motore.
- Lasciate che il veicolo si asciughi all'aria prima di riporlo. L'acqua (e l'olio) continuerà a sgocciolare per alcune ore.
- Smontate il veicolo più di frequente, ispezionando e lubrificando le parti seguenti:
 - I cuscinetti dei mozzi sugli assi anteriore e posteriore.
 - Tutte le scatole di trasmissione, ingranaggi e differenziali.
 - Pulite il motore con un adatto prodotto aerosol e rilubrificate le boccole con olio leggero per motore.

CARATTERISTICHE

Trasmettitore

Frequenza	2,4GHz
Modulation	FHSS2
Batteria	4 pile tipo AA

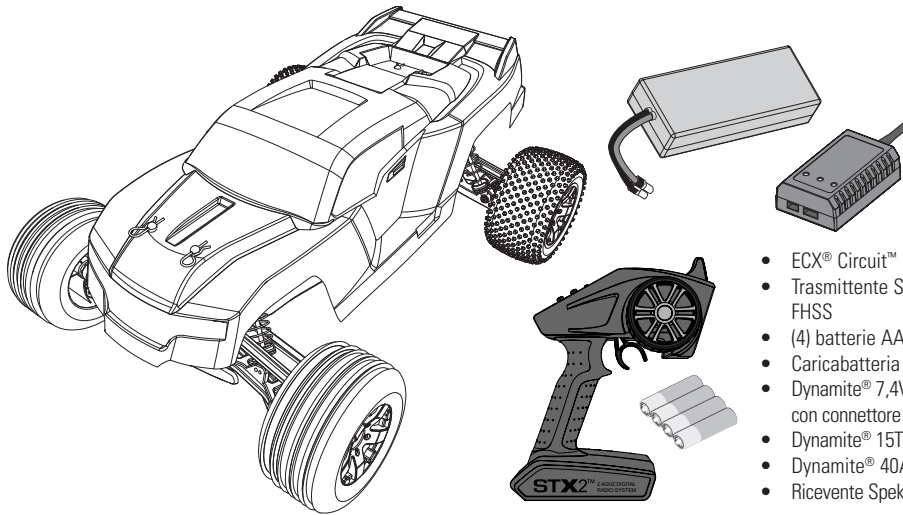
Servo

Alimentazione	4,8V~6V (condivisa con il ricevitore)
Coppia	3 kg-cm
Velocità	0.23sec/60 gradi della corsa
Dimensioni	55,6 x 18 x 30mm

Regolatore elettronico di velocità (ESC)

Tensione ingresso	2S, 5-7 cells NiMH/NiCd
Corrente max (FET)	Avanti 40 A/180 A
Corrente max (FET)	Indietro 20 A/90 A
Frequenza PWM	1kHz
Tensione BEC	5 V/2 A
Dimensioni	42 x 37 x 20mm
Peso	44 g

COMPONENTI



- ECX® Circuit™ 1/10-scale 2WD Stadium Truck
- Trasmettente Spektrum™ STX2™ 2 canali 2,4GHz FHSS
- (4) batterie AA
- Caricabatteria con bilanciatore 10W LiPo AC
- Dynamite® 7,4V 1800mAh 2S 20C LiPo, Hardcase con connettore EC3™
- Dynamite® 15T motore brushed
- Dynamite® 40A ESC brushed WP
- Ricevente Spektrum™ SRX200 2 canali

INDICE

Avvio rapido	37	Manutenzione	41
Preparazione del veicolo	37	Regolazione gioco ingranaggi	41
Caricare la batteria del veicolo	37	Regolatore elettronico di velocità (ESC)	41
Avvertenze per la carica	37	Schema elettrico	41
Installare la batteria	38	Pulizia degli ammorziatori	42
Controlli del trasmettitore	38	Viti, dadi e rondelle	42
Installare le batterie del trasmettitore	38	Guida alla risoluzione dei problemi	43
Connessione (Binding)	39	Garanzia	44
Cambiare il limite del motore	39	Contatti per la garanzia e l'assistenza	45
Getting Started	39	Esploso del modello con referenza pezzi	46-47
Utilizzo	40	Pezzi di ricambio	48-49
Al termine dell'utilizzo	40	Elenco parti opzionali	50
Cura del motore	40		

AVVIO RAPIDO

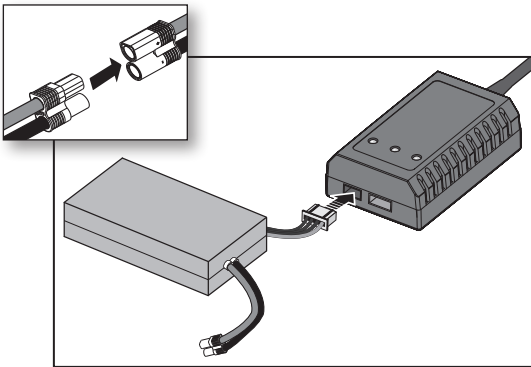
Si prega di leggere tutto il manuale per conoscere completamente il veicolo per poterlo mettere a punto e fargli la manutenzione.

1. Leggere le precauzioni per la sicurezza che si trovano in questo manuale.
2. Caricare la batteria del veicolo. Fare riferimento alle avvertenze per la carica e a tutte le informazioni riguardanti la carica, comprese in questo manuale.
3. Installare nel trasmettitore le pile AA. Usare solo pile alcaline o batterie ricaricabili.
4. Montare sul veicolo la batteria completamente carica.
5. Accendere il trasmettitore e poi il veicolo. Aspettare 5 secondi in modo che l'ESC possa inicializzarsi. Accendere sempre il trasmettitore prima del veicolo e spegnerlo dopo aver spento il veicolo.
6. Verificare che i comandi e i servi che li controllano si muovano nella giusta direzione.
7. Guidare il veicolo.
8. Eseguire tutte le manutenzioni necessarie.

PREPARAZIONE DEL VEICOLO

CARICARE LA BATTERIA DEL VEICOLO

AVVISO: non caricare le batterie mentre stanno all'interno del veicolo perché si potrebbero fare dei danni.



1. Collegare il cavo di alimentazione AC (220V) alla sua presa sul caricabatterie, poi collegarlo ad una presa a muro domestica.
2. Fatto il suddetto collegamento i 3 LED si accenderanno in verde.
3. Collegare il connettore di bilanciamento della batteria alla presa corretta sul caricabatterie (la presa per 3S ha 4 piedini, quella per 2S ne ha 3).
4. I 3 LED diventano rossi, indicando che la batteria si sta caricando.
5. Quando la carica di una cella è completa il LED corrispondente diventa verde.
6. Quando la carica è completa tutti i 3 LED diventano verdi.
7. Scollegare la batteria dal caricabatterie.

AVVERTENZE PER LA CARICA



ATTENZIONE: seguire attentamente le istruzioni e le avvertenze allegate. L'uso improprio delle batterie Li-Po può provocare incendi, causare lesioni alle persone e/o danni alle cose.

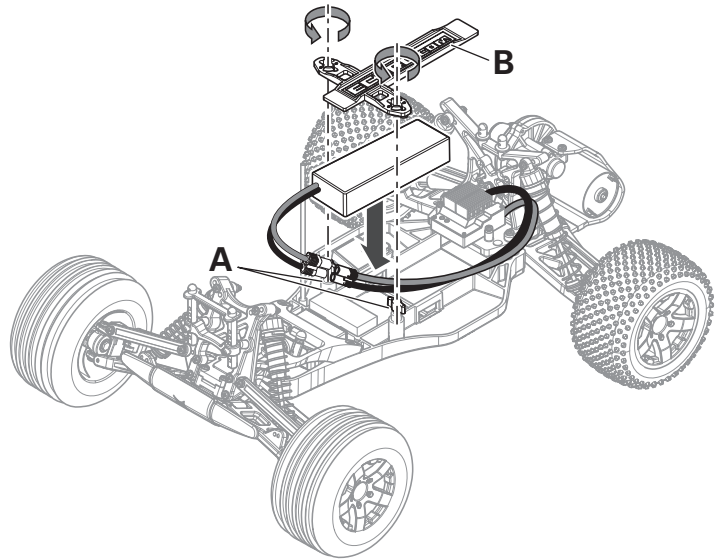
- **NON LASCIARE MAI L'ALIMENTATORE, IL CARICABATTERIE E LA BATTERIA INCUSTODITI DURANTE L'USO.**
- **NON CARICARE MAI LE BATTERIE DURANTE LA NOTTE SENZA SUPERVISIONE.**
- L'installazione, la carica e l'uso della batteria Li-Po inclusa comportano l'assunzione da parte dell'utente di tutti i rischi associati alle batterie al litio.
- Se in qualsiasi momento la batteria inizia a ingrossarsi o gonfiarsi, interrompere immediatamente l'uso. Se si sta caricando o scaricando la batteria, interrompere e scollegare il tutto.
- Per una conservazione ottimale, collocare sempre la batteria in un luogo asciutto a temperatura ambiente.
- Durante il trasporto o la conservazione temporanea, la temperatura della batteria deve essere sempre compresa tra 5 e 49 °C. Non conservare la batteria o il modello in auto o sotto la luce diretta del sole. Se conservata all'interno di un'auto surriscaldata, la batteria potrebbe danneggiarsi o addirittura incendiarsi. Caricare sempre le batterie lontano da materiali infiammabili.
- Controllare sempre la batteria prima di caricarla e non caricare mai batterie danneggiate.
- Utilizzare solo caricabatterie specificatamente progettati per caricare batterie Li-Po. La carica effettuata con caricabatterie non compatibili può provocare incendi, causare lesioni alle persone e/o danni materiali.
- Controllare costantemente la temperatura del pacco batterie durante la carica.
- Scollegare sempre la batteria dopo la carica e lasciare raffreddare il caricabatterie tra una carica e l'altra.
- Le celle Li-Po non devono essere mai scaricate sotto i 3 V in condizioni di carico.
- Non coprire mai le etichette di avvertenza con ganci o bandelle.
- Non lasciare mai incustodite le batterie in carica.
- Non caricare mai le batterie a livelli al di fuori di quelli raccomandati.
- Caricare soltanto batterie che risultano fredde al tatto.
- Non tentare mai di smontare o alterare il caricabatterie.
- Non lasciare mai caricare i pacchi batterie a minori.
- Non caricare mai le batterie in ambienti estremamente caldi o freddi (la temperatura consigliata è compresa tra 5 e 49 °C) né collocarle sotto la luce diretta del sole.

INSTALLARE LA BATTERIA

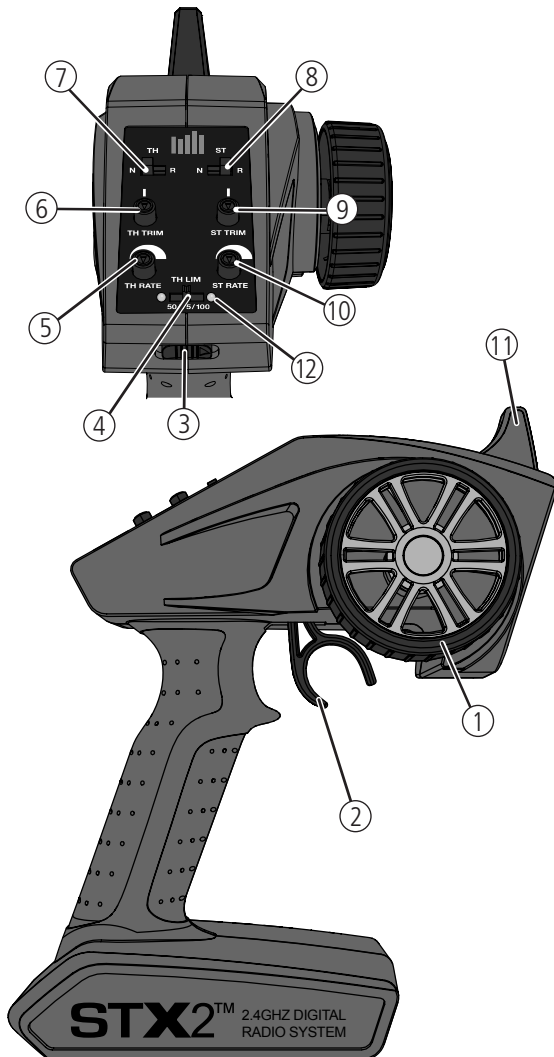
1. Allentare i clip batteria (A) in senso orario e togliere la fascetta ferma batteria (B).
2. Installare la batteria.
3. Rimettere la fascetta batteria.
4. Girare i clips batteria in senso anti-orario per fissare il tutto.

Volendo si può mettere dei blocchi di gommapiuma (ECX1053) davanti alla batteria per spostare indietro il suo peso e aumentare la trazione, oppure dietro alla batteria per aumentare la risposta dello sterzo.

ATTENZIONE: la connessione della batteria all'ESC con la polarità inversa causerà danni all'ESC e/o alla batteria. I danni causati dalla connessione errata della batteria non sono coperti dalla garanzia.



CONTROLLI DEL TRASMETTITORE



1. **Volantino** Controlla la direzione (destra/sinistra) del modello
2. **Grilletto** Comando motore, controlla la velocità e il senso di marcia (avanti/freno/indietro) del modello
3. **Interruttore ON/OFF** Accende o spegne la trasmittente
4. **Interruttore limitazione motore** Limita la potenza massima del motore al 50%, 75%, e 100%
5. **TH Rate** Regola il fine corsa del motore
6. **TH Trim** Regola il punto neutrale del motore
7. **TH REV** Inverte la funzione del regolatore avanti/indietro e viceversa
8. **ST REV** Inverte il movimento dello sterzo da destra a sinistra e viceversa
9. **ST Trim** Regola il punto centrale dello sterzo
10. **ST Rate** Regola il fine corsa dello sterzo
11. **Antenna** Trasmette il segnale al modello
12. **Luci di indicazione**
 - **Rosso fisso**—indica la connettività della trasmittente e che le batterie forniscono un'alimentazione adeguata
 - **Rosso lampeggiante**—segnala che le batterie sono quasi scariche. Sostituire le batterie.

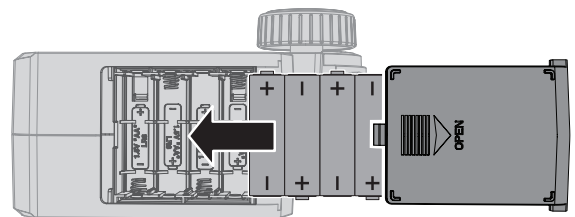
INSTALLARE LE BATTERIE DEL TRASMETTITORE

Per questo trasmettitore servono 4 pile AA.

1. Togliere il coperchio del portapile dal trasmettitore.
2. Inserire le pile come illustrato.
3. Rimettere a posto il coperchio del portapile.

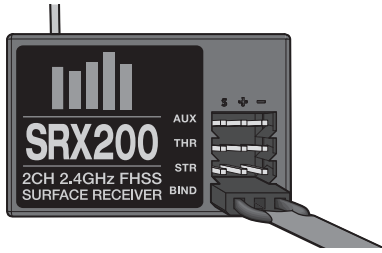
ATTENZIONE: se si usano anche le batterie ricaricabili, si raccomanda di caricare solo queste. È pericoloso caricare le pile a secco perché potrebbero esplodere causando lesioni e/o danni.

ATTENZIONE: se le batterie vengono sostituite con tipi non adatti, potrebbero esplodere. Le batterie si devono smaltire nel modo corretto secondo le disposizioni locali.



CONNESSIONE (BINDING)

La connessione (binding) è la procedura che serve a programmare il ricevitore per fargli riconoscere il codice unico (GUID) del trasmettitore. Il trasmettitore STX2™ e il ricevitore SPMSRX200 sono già connessi in fabbrica. Se fosse necessario rifare la connessione, procedere come segue.



1. Posare il veicolo su di una superficie piana e livellata ed inserire il connettore "bind plug" nella porta BIND del ricevitore.
2. Collegare all'ESC una batteria completamente carica.
3. Accendere l'ESC. Il LED arancio lampeggia, indicando che il ricevitore è in modalità "bind."
4. Centrare i pomelli ST TRIM e TH TRIM sul trasmettitore.
5. Girare il volantino completamente a destra e accendere contemporaneamente la trasmittente (ON).
6. Rilasciare il volantino quando il LED della ricevente smette di lampeggiare.

7. Togliere il "bind plug," poi spegnere il ricevitore per salvare le impostazioni.
8. Spegnerne il trasmettitore.
9. Togliere il connettore "bind plug" e riporlo in un luogo sicuro.

Bisogna rifare la connessione (rebind) quando:

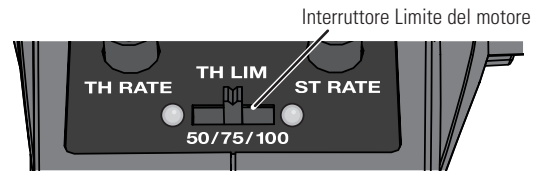
- Si vogliono cambiare le posizioni di failsafe, per esempio quando si applica il Reverse a sterzo o motore.
- Si vuole connettere il ricevitore ad un altro trasmettitore.

CAMBIARE IL LIMITE DEL MOTORE

Questo interruttore permette di limitare la corsa massima del motore senza usare il regolatore di corsa.

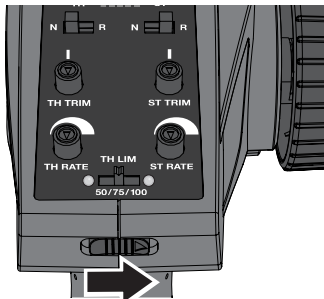
Posizionare l'interruttore su 50% o 75% per piloti con poca esperienza e quando si usa il veicolo in un'area ristretta.

Quando si posiziona questo interruttore sul 100%, corrisponde alla corsa massima del motore.

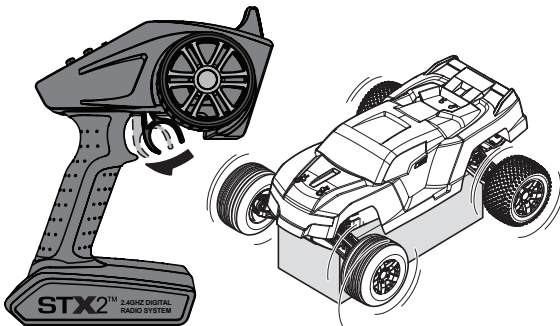


GETTING STARTED

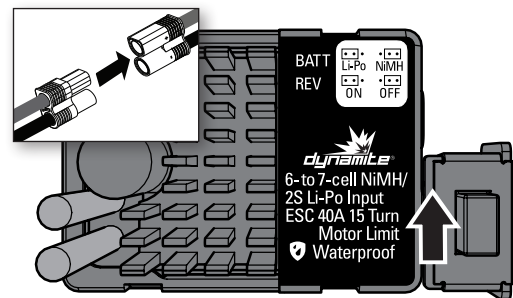
1. Accendere il trasmettitore.



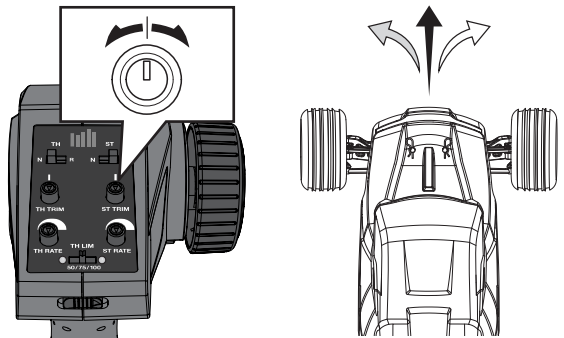
3. Fare una verifica del funzionamento del veicolo con le ruote staccate da terra.



2. Accendere il regolatore (ESC).



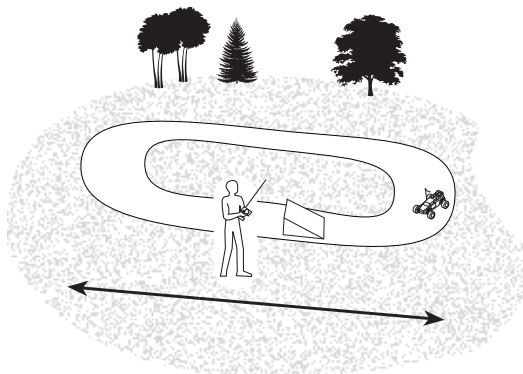
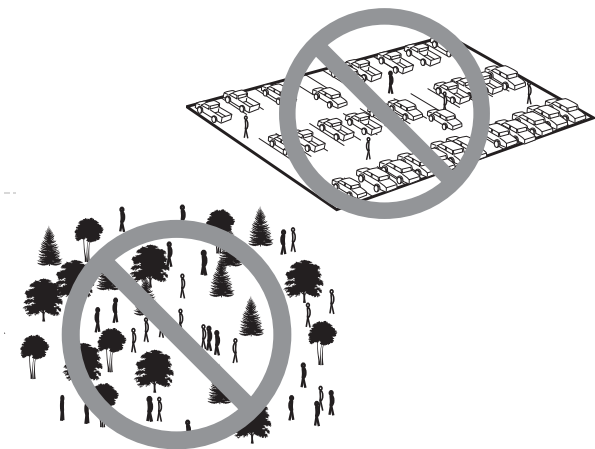
4. Iniziare andando piano, se il veicolo non andasse dritto con lo sterzo al centro, regolare il trim dello sterzo.



IMPORTANTE: fare il rodaggio delle spazzole del motore andando piano su di una superficie piana per tutta la durata della prima carica della batteria. Un rodaggio ben fatto migliora le prestazioni e prolunga la vita del motore.

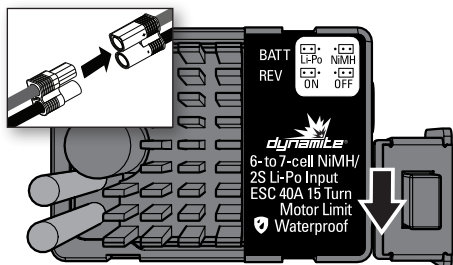
UTILIZZO

- Accendere sempre il trasmettitore prima dell'impianto ricevente montato sul veicolo. Spegnerlo sempre il ricevitore prima del trasmettitore.
- Usare il veicolo in uno spazio aperto. Se lo si usasse in spazi ristretti o al coperto, si avrebbe un surriscaldamento a bassa velocità. Infatti a bassa velocità si ha una maggior produzione di calore da parte del regolatore elettronico di velocità (ESC); questo causa un surriscaldamento con possibili danni o guasti al veicolo.

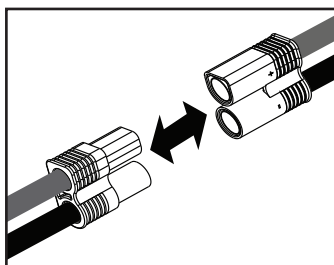


AL TERMINE DELL'UTILIZZO

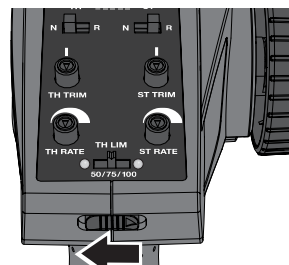
1. Spegnerlo il regolatore elettronico di velocità (ESC).



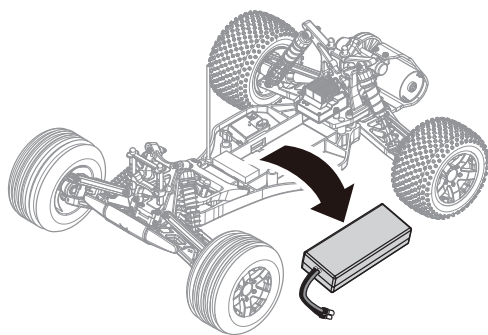
2. Scollegare la batteria.



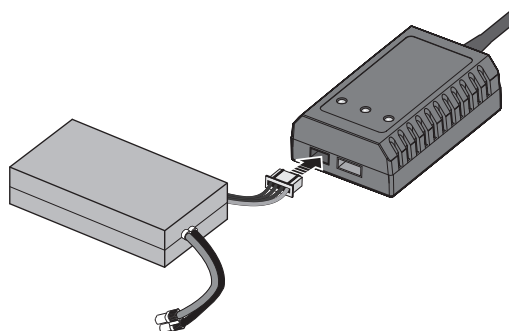
3. Spegnerlo il trasmettitore.



4. Togliere la batteria dal veicolo.



5. Ricaricare la batteria.



CURA DEL MOTORE

- Fare il rodaggio delle spazzole del motore guidando lentamente su di una superficie piana durante tutta la prima carica. **In caso contrario si avrebbe una riduzione nelle prestazioni del motore e nella sua durata.**
- Per allungare la vita del motore, evitare le situazioni che possono portare ad un surriscaldamento. Il motore si usura eccessivamente se si fanno curve e arresti/partenze frequenti, si spingono oggetti,

si guida nella sabbia profonda, nell'erba alta o continuamente in salita. **Lasciare raffreddare il motore completamente prima di usare il veicolo.**

- Sul regolatore elettronico (ESC) c'è una protezione per evitare danni al circuito causati dalle alte temperature, però non può proteggere il motore dai sovraccarichi esagerati.

MANUTENZIONE

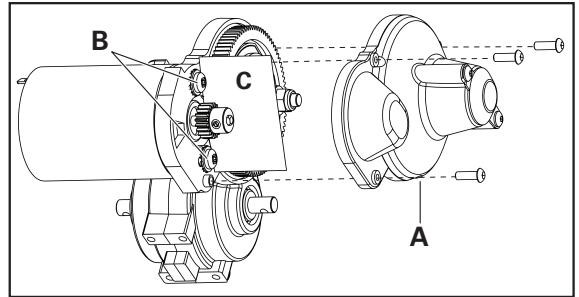
REGOLAZIONE GIOCO INGRANAGGI

Il gioco degli ingranaggi è già stato regolato in fabbrica. Bisogna regolarlo solo se si sostituisce il motore o gli ingranaggi.

Per fare questa regolazione bisogna togliere la copertura degli ingranaggi (A).

Un giusto gioco tra i denti degli ingranaggi è importante per le prestazioni del veicolo. Se il gioco è troppo lasco, il pignone del motore potrebbe danneggiare la corona. Se invece è troppo stretto la velocità sarebbe limitata dall'attrito con conseguente surriscaldamento del motore e del regolatore (ESC). Per la regolazione del gioco, seguire le indicazioni:

1. Allentare le due viti del motore (B).
2. Mettere un piccolo pezzo di carta tra i denti di pignone e corona (C).
3. Avvicinare i due ingranaggi stringendo le viti del motore.
4. Togliere la carta muovendo un po' gli ingranaggi.
5. Rimettere la copertura degli ingranaggi.

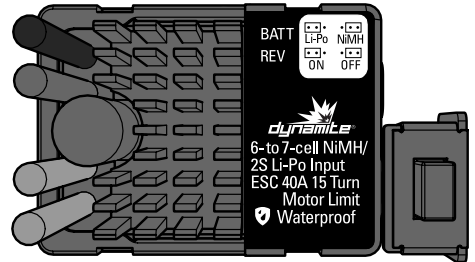


REGOLATORE ELETTRONICO DI VELOCITÀ (ESC)

Programmazione: l'ESC viene fornito con due cavallotti pre installati per le configurazioni REV:ON e BATT:LiPo.

Per disabilitare il Reverse (marcia indietro) o per passare al tipo di batteria LiPo, scollegare il cavallotto dalla posizione di default e collegarlo in quella desiderata. Spegnere e riaccendere l'ESC.

Se i cavallotti fossero andati persi o non fossero installati, l'ESC va di default nella configurazione REV:ON e BATT:LiPo.

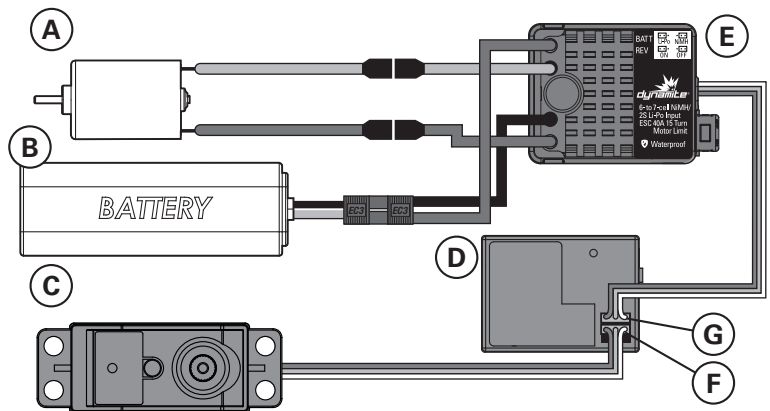


Operazione	Suono
Accensione	Un suono breve seguito da un suono lungo.
Spegnimento per bassa tensione	Quando si giunge allo spegnimento per bassa tensione, il veicolo rallenterà e emetterà un suono continuo.
Bassa tensione all'accensione	Se la batteria connessa è quasi scarica all'accensione, il veicolo emetterà due suoni bassi e si spegnerà.

SCHEMA ELETTRICO

Codice	Descrizione
A	ECX1172 Motore
B	DYNB3812EC Batteria 7,4V
C	SPMS603 Servo impermeabile per lo sterzo
D	SPMSRX200 Ricevitore
E	DYNS2201 Regolatore elettronico di velocità (ESC) impermeabile
F	Canale 1
G	Canale 2

Per un funzionamento corretto, i canali 1 e 2 devono essere collegati come illustrato nello schema a fianco. Il motore può essere scollegato dal variatore staccando i connettori.



PULIZIA DEGLI AMMORTIZZATORI

Gli ammortizzatori idraulici richiedono una manutenzione costante perché l'olio si consuma o si sporca. Effettuate questa manutenzione ogni 3 o 5 ore d'uso, in base alle condizioni nelle quali il modello è utilizzato.

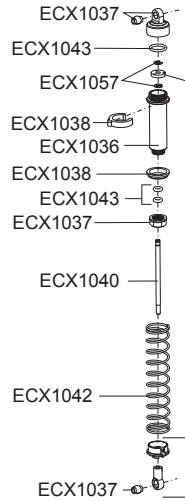
- Smontate gli ammortizzatori dal modello.
- Smontate i tappi dagli ammortizzatori ed eliminate l'olio usato.
- Smontate gli ammortizzatori pezzo per pezzo e lavate tutto con DYN5505. Aspettate che i pezzi siano asciutti prima di rimontarli.
- Rimontate gli ammortizzatori e riempiteli con apposito olio al silicone (è raccomandata una densità di 30 WT).
- Fate scorrere su e giù lentamente il pistone dell'ammortizzatore per eliminare le bolle d'aria.
- Portate i pistoni a metà della corsa utile e rimontate il tappo.
- Ripulite l'ammortizzatore da eventuale olio fuoriuscito.
- Se il montaggio è corretto, dopo essere compresso completamente lo stelo dell'ammortizzatore dovrebbe fuoriuscire circa 9,5mm.
- Rimontate gli ammortizzatori sul modello.

REGOLAZIONE DELL'ALTEZZA DI MARCIA

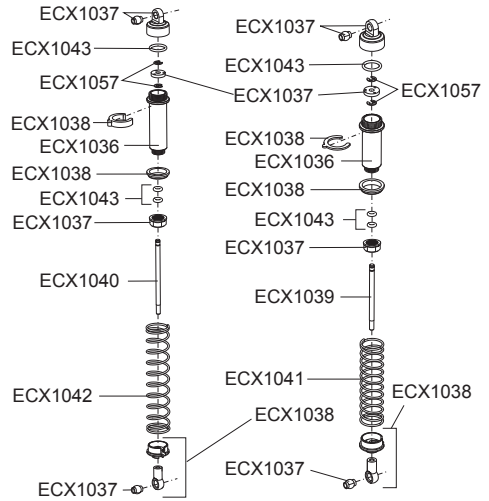
L'altezza di marcia è una regolazione che incide su come il veicolo fa i salti, fa le curve e va sui dossi. Lasciare cadere un'estremità del veicolo su di una superficie piana, da un'altezza di circa 15 cm. Quando si lascia cadere la parte anteriore del veicolo, dopo che si è stabilizzato, verificare che le posizioni dei braccetti anteriori siano uguali e paralleli alla superficie piana. Si faccia la stessa cosa con la parte posteriore per verificare che entrambi i braccetti siano paralleli alla superficie piana.

Abbassando l'altezza anteriore si aumenta la direzionalità. Abbassando l'altezza posteriore si aumenta la trazione ma si diminuisce la direzionalità.

AMMORTIZZATORI POSTERIORI



AMMORTIZZATORI ANTERIORI



Codice	Descrizione
ECX1036	Set corpi ammortizzatori
ECX1037	Set tappi e pistoni ammortizzatori
ECX1038	Shock Parts Set
ECX1039	Steli ammortizzatori anteriori (2)
ECX1040	Steli ammortizzatori posteriori (2)
ECX1041	Molle ammortizzatori anteriori (2)
ECX1042	Molle ammortizzatori posteriori (2)
ECX1043	Set o-ring ammortizzatori

VITI, DADI E RONDELLE

Codice	Descrizione	Codice	Descrizione	Codice	Descrizione	Codice	Descrizione
	Vite autofilettante testa tonda M3x10mm		Vite autofilettante testa Svasata M2x16mm		Vite a doppio stadio M3x0,5x7.4mm		Rondella 5x7x0,5mm
	Vite autofilettante testa Svasata M3x12mm		Vite testa tonda M3x8mm		Vite a doppio stadio M3x0,5x13.4mm		Rondella 3x8x0,5mm
	Vite autofilettante testa tonda M3x16mm		Vite testa tonda M3x12mm		Vite a doppio stadio M3x0,5x10.5mm		Rondella 2x7x0,5mm
	Vite autofilettante testa tonda M3x18mm		Vite testa tonda M3x20mm		Grano M3x3mm		Dado autobloccante flangiato M4
	Vite autofilettante testa Svasata M3x10mm		Vite testa tonda M3x25mm		Grano M3x12mm		Dado autobloccante M3
	Vite autofilettante testa Svasata M3x12mm		Vite testa a brugola M2,5x4mm		Spina filettata M3x13mm		E-CLIP E2.5
	Vite autofilettante testa Svasata M3x15mm		Vite testa a brugola M2,5x8mm				Rondella autobloccante

GUIDA ALLA RISOLUZIONE DEI PROBLEMI

Problema	Possibili cause	Soluzione
Breve durata della carica	Batteria difettosa o non caricata Motore sporco	Verificare/caricare la batteria Verificare/pulire
Risposta lenta	Motore sporco	Verificare/pulire
	Impedimenti nella trasmissione	Pulire/sistemare
	La batteria non è carica	Sostituire/ricaricare
Controlli invertiti	ST.REV oppure TH.REV	Cambiare la posizione dell'interruttore
Motore/ESC surriscaldati	Ingranaggi con passo troppo lungo	Montare un pignone più piccolo sul motore
Non funziona nulla	Trasmettitore con batteria scarica	Sostituire/ricaricare
	Trasmettitore spento	Accendere
	ESC spento	Accendere
	Batteria del veicolo scarica	Sostituire/ricaricare
	Gli interruttori rotanti per l'impostazione del dual rate (D/R) dello sterzo e/o del motore sono a zero	Impostare l'interruttore rotante per il dual rate (D/R) dello sterzo e/o del motore a 10
Portata scarsa	Batteria del trasmettitore quasi scarica	Sostituire/ricaricare
	Antenna ricevitore danneggiata	Controllare/riparare/sostituire
Il sistema non si connette	Trasmettitore e ricevitore troppo vicini tra di loro	Allontanare il trasmettitore a 1 - 3 metri dal ricevitore
	Trasmettitore e ricevitore troppo vicini a grosse masse metalliche (auto, ecc.)	Allontanarsi dalle masse metalliche
	Il trim del motore sulla trasmittente non è centrato	Impostare il trim del motore sulla trasmittente a zero. Spegner e accendere la trasmittente e il veicolo
	Trasmettitore posto accidentalmente in modo "bind" così il ricevitore ha perso la connessione	Rifare il "bind" fra trasmettitore e ricevitore
Il ricevitore va in failsafe a breve distanza dal trasmettitore	Verificare che l'antenna del ricevitore non sia tagliata o danneggiata	Assicurare che l'antenna si trovi nel suo tubo Contattare il supporto Horizon
Il ricevitore smette di rispondere durante l'utilizzo	Batteria quasi scarica	Caricare completamente la batteria
	Fili e connettori staccati o danneggiati tra batteria e ricevitore	Controllare fili e connessioni ed eventualmente riparare o sostituire
Il ricevitore e il trasmettitore non sono connessi	Trasmettitore posto accidentalmente in modo "bind"	Rifare il "bind" fra trasmettitore e ricevitore
Il veicolo si muove in avanti e indietro senza alcun comando da parte dell'utente	Il trim del motore sulla trasmittente non è centrato	Impostare il trim del motore per settare un punto neutrale
La macchina non va dritta	Il trim dello sterzo sulla trasmittente non è centrato	Impostare il trim dello sterzo in modo che il veicolo vada dritto
Il veicolo non sterza o sterza poco	Il dual rate (D/R) dello sterzo non è impostato bene	Impostare l'interruttore rotante del dual rate (D/R) dello sterzo sulla trasmittente alla corsa desiderata
	Il servocomando non funziona	Contattare l'assistenza tecnica Horizon Hobby
Il motore non funziona o funziona poco	Il dual rate (D/R) del motore non è impostato bene	Impostare l'interruttore rotante del dual rate (D/R) del motore sulla trasmittente alla corsa desiderata
	L'ESC non funziona	Contattare l'assistenza tecnica Horizon Hobby
	Il motore non funziona	Contattare l'assistenza tecnica Horizon Hobby
Si sente un rumore (click) nell'area della trasmissione	Sporco o altro materiale sono entrati nella corona	Togliere la copertura dell'ingranaggio e ispezionarlo. Se necessario, sostituire l'ingranaggio
	Il motore si è allontanato dalla corona	Impostare meglio l'innesto del gruppo ingranaggi

GARANZIA

Periodo di garanzia

Garanzia esclusiva - Horizon Hobby, LLC (Horizon) garantisce che il prodotto acquistato (il "Prodotto") sarà privo di difetti relativi ai materiali e di eventuali errori di montaggio alla data di acquisto. Il periodo di garanzia è conforme alle disposizioni legali del paese nel quale il prodotto è stato acquistato. Tale periodo di garanzia ammonta a 6 mesi e si estende ad altri 18 mesi dopo tale termine.

Limiti della garanzia

(a) La garanzia è limitata all'acquirente originale (Acquirente) e non è cedibile a terzi. L'acquirente ha il diritto a far riparare o a far sostituire la merce durante il periodo di questa garanzia. La garanzia copre solo quei prodotti acquistati presso un rivenditore autorizzato Horizon. Altre transazioni di terze parti non sono coperte da questa garanzia. La prova di acquisto è necessaria per far valere il diritto di garanzia. Inoltre, Horizon si riserva il diritto di cambiare o modificare i termini di questa garanzia senza alcun preavviso e di escludere tutte le altre garanzie già esistenti.

(b) Horizon non si assume alcuna garanzia per la disponibilità del prodotto, per l'adeguatezza o l'idoneità del prodotto a particolari previsti dall'utente. È sola responsabilità dell'acquirente il fatto di verificare se il prodotto è adatto agli scopi da lui previsti.

(c) Richiesta dell'acquirente – spetta soltanto a Horizon, a propria discrezione riparare o sostituire qualsiasi prodotto considerato difettoso e che rientra nei termini di garanzia. Queste sono le uniche rivalse a cui l'acquirente si può appellare, se un prodotto è difettoso.

Horizon si riserva il diritto di controllare qualsiasi componente utilizzato che viene coinvolto nella rivalsa di garanzia. Le decisioni relative alla sostituzione o alla riparazione sono a discrezione di Horizon. Questa garanzia non copre dei danni superficiali o danni per cause di forza maggiore, uso errato del prodotto, un utilizzo che viola qualsiasi legge, regolamentazione o disposizione applicabile, negligenza, uso ai fini commerciali, o una qualsiasi modifica a qualsiasi parte del prodotto.

Questa garanzia non copre danni dovuti ad un'installazione errata, ad un funzionamento errato, ad una manutenzione o un tentativo di riparazione non idonei a cura di soggetti diversi da Horizon. La restituzione del prodotto a cura dell'acquirente, o da un suo rappresentante, deve essere approvata per iscritto dalla Horizon.

Limiti di danno

Horizon non si riterrà responsabile per danni speciali, diretti, indiretti o consequenziali; perdita di profitto o di produzione; perdita commerciale connessa al prodotto, indipendentemente dal fatto che la richiesta si basa su un contratto o sulla garanzia. Inoltre la responsabilità di Horizon non supera mai in nessun caso il prezzo di acquisto del prodotto per il quale si chiede la responsabilità. Horizon non ha alcun controllo sul montaggio, sull'utilizzo o sulla manutenzione del prodotto o di combinazioni di vari prodotti. Quindi Horizon non accetta nessuna responsabilità per danni o lesioni derivanti da tali circostanze. Con l'utilizzo e il montaggio del prodotto l'utente acconsente a tutte le condizioni, limitazioni e riserve di garanzia citate in questa sede.

Qualora l'utente non fosse pronto ad assumersi tale responsabilità associata all'uso del prodotto, si suggerisce di restituire il prodotto intatto, mai usato e immediatamente presso il venditore.

Indicazioni di sicurezza

Questo è un prodotto sofisticato di hobbistica e non è un giocattolo. Esso deve essere manipolato con cautela, con giudizio e richiede delle conoscenze basilari di meccanica e delle facoltà mentali di base. Se il prodotto non verrà manipolato in maniera sicura e responsabile potrebbero risultare delle lesioni, dei gravi danni a persone, al prodotto o all'ambiente circostante. Questo prodotto non è concepito per essere usato dai bambini senza una diretta supervisione di un adulto. Il manuale del prodotto contiene le istruzioni di sicurezza, di funzionamento e di manutenzione del prodotto stesso. È fondamentale leggere e seguire tutte le istruzioni e le avvertenze nel manuale prima di mettere in funzione il prodotto. Solo così si eviterà un utilizzo errato e si preverranno incidenti, lesioni o danni.

Domande, assistenza e riparazioni

Il vostro negozio locale e/o luogo di acquisto non possono fornire garanzie di assistenza o riparazione senza previo colloquio con Horizon. Questo vale anche per le riparazioni in garanzia. Quindi in tale caso bisogna interpellare un rivenditore, che si metterà in contatto subito con Horizon per prendere una decisione che vi possa aiutare nel più breve tempo possibile.

Manutenzione e riparazione

Se il prodotto deve essere ispezionato o riparato, si prega di rivolgersi ad un rivenditore specializzato o direttamente ad Horizon. Il prodotto deve essere imballato con cura. Bisogna far notare che i box originali solitamente non sono adatti per effettuare una spedizione senza subire alcun danno. Bisogna effettuare una spedizione via corriere che fornisce una tracciabilità e un'assicurazione, in quanto Horizon non si assume alcuna responsabilità in relazione alla spedizione del prodotto. Inserire il prodotto in una busta assieme ad una descrizione dettagliata degli errori e ad una lista di tutti i singoli componenti spediti. Inoltre abbiamo bisogno di un indirizzo completo, di un numero di telefono per chiedere ulteriori domande e di un indirizzo e-mail.

Garanzia a riparazione

Le richieste in garanzia verranno elaborate solo se è presente una prova d'acquisto in originale proveniente da un rivenditore specializzato autorizzato, nella quale è ben visibile la data di acquisto. Se la garanzia viene confermata, allora il prodotto verrà riparato o sostituito. Questa decisione spetta esclusivamente a Horizon Hobby.

Riparazioni a pagamento

Se bisogna effettuare una riparazione a pagamento, effettueremo un preventivo che verrà inoltrato al vostro rivenditore. La riparazione verrà effettuata dopo l'autorizzazione da parte del vostro rivenditore. La somma per la riparazione dovrà essere pagata al vostro rivenditore. Le riparazioni a pagamento avranno un costo minimo di 30 minuti di lavoro e in fattura includeranno le spese di restituzione. Qualsiasi riparazione non pagata e non richiesta entro 90 giorni verrà considerata abbandonata e verrà gestita di conseguenza.

ATTENZIONE: Le riparazioni a pagamento sono disponibili solo sull'elettronica e sui motori. Le riparazioni a livello meccanico, soprattutto per gli elicotteri e le vetture RC, sono molto costose e devono essere effettuate autonomamente dall'acquirente.

CONTATTI PER LA GARANZIA E L'ASSISTENZA

Paese di acquisto	Horizon Hobby	Telefono/Indirizzo e-mai	Indirizzo
Germania	Horizon Technischer Service Sales: Horizon Hobby GmbH	service@horizonhobby.de +49 (0) 4121 2655 100	Christian-Junge-Straße 1 25337 Elmshorn, Germania

CE Dichiarazione di conformità EU: Horizon Hobby, LLC con la presente dichiara che il prodotto è conforme ai requisiti essenziali e ad altre disposizioni rilevanti delle directive RED, EMC, e LVD.

Una copia della dichiarazione di conformità per l'Unione Europea è disponibile a: <http://www.horizonhobby.com/content/support-render-compliance>.



Smaltimento all'interno dell'Unione Europea

Questo prodotto non deve essere smaltito assieme ai rifiuti domestici. Invece è responsabilità dell'utente lo smaltimento di tali rifiuti, che devono essere portati in un centro di raccolta designato per il riciclaggio di rifiuti elettronici. Con tale procedimento si aiuterà preservare l'ambiente e le risorse non verranno sprecate. In questo modo si proteggerà il benessere dell'umanità. Per maggiori informazioni sui punti di riciclaggio si prega di contattare il proprio ufficio locale o il servizio di smaltimento rifiuti.

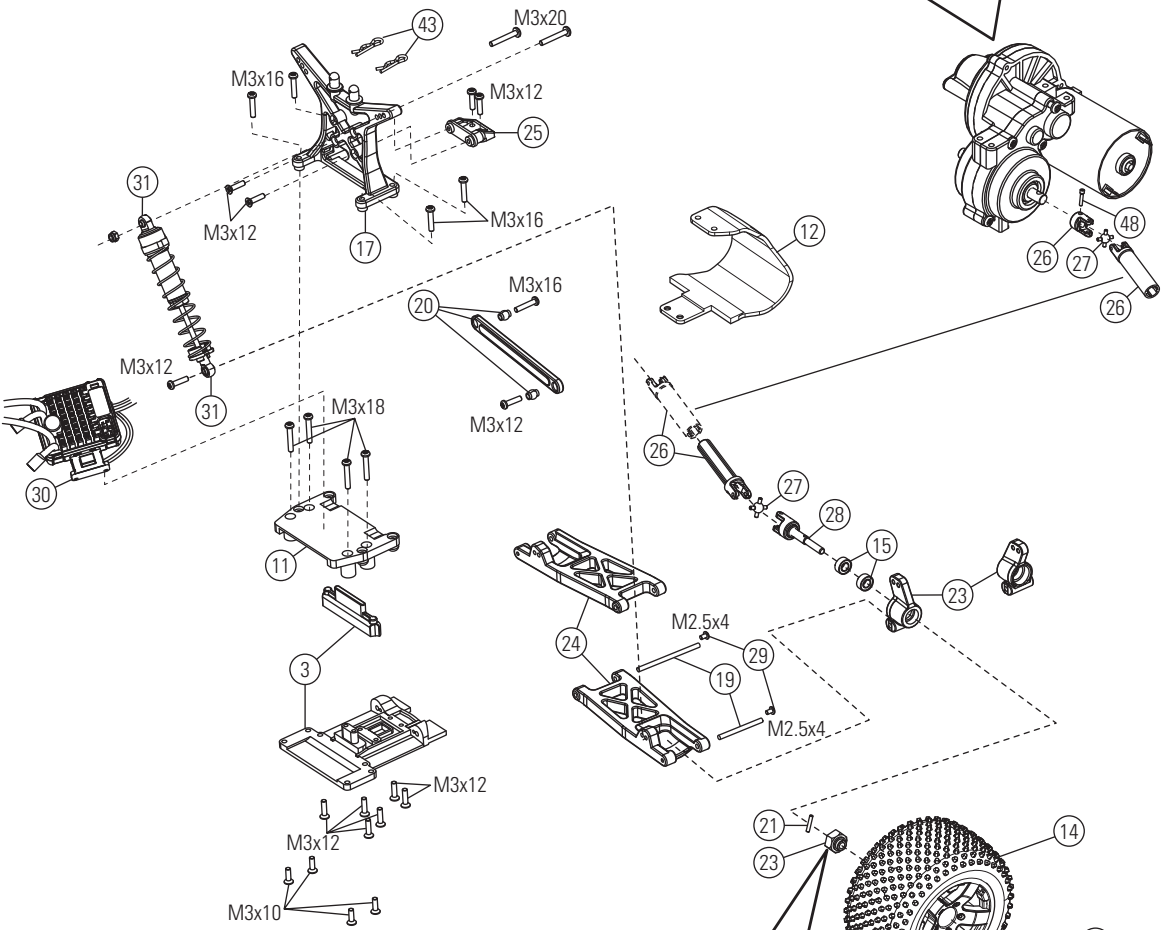
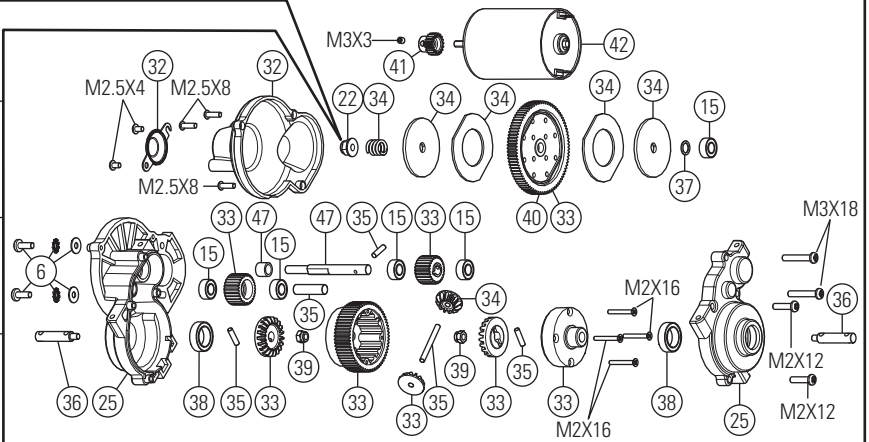
PARTS DIAGRAM | EXPLOSIONSZEICHNUNG | VUE ÉCLATÉE DES PIÈCES | ESPLOSO DEL MODELLO CON REFERENZA PEZZI

The slipper clutch can be adjusted using this locknut (ECX1060). Fully tighten the locknut, then loosen the nut two full turns.

Die Rutschkupplung kann durch diese Stopmutter eingestellt werden (ECX1060). Ziehen Sie die Mutter an und drehen Sie dann volle zwei Umdrehungen zurück.

Il est possible d'ajuster le sliper par action sur cet écrou de blocage (ECX1060). Veuillez à serrer l'écrou de blocage à fond. Ensuite, dévissez l'écrou de deux tours complets.

La frizione può essere regolata con questo dado autobloccante (ECX1060). Prima avvitate completamente il dado, poi svitatelo 2 giri.



When installing the wheel, make sure the drive hex is aligned with the drive pin. When the drive hex is removed, the drive pin can fall out of the axle.

Bitte achten Sie bei der Radmontage darauf, dass die Radachse im Radmitnehmer sitzt und dass der Querstift nicht heraus fällt.

Lors de l'installation de la roue, assurez-vous que l'hexagone de roue est aligné avec la goupille d'entraînement. En cas de démontage de l'hexagone, la goupille peut sortir de l'axe et tomber.

Quando montate le ruote, accertatevi che il trascinatore esagonale sia allineato con la spina del mozzo ruota. Quando togliete il trascinatore esagonale la spina può sfilarsi dal mozzo.

Replacement Parts / Ersatzteile / Pièces de rechange / Pezzi di ricambio

Part #	Description	Beschreibung	Description	Descrizione	
1	ECX1017	Main Chassis	Chassis	Châssis principal	Telaio principale
2	ECX1028	Servo Saver Set	Servo Saver Set	Sauve servo	Set salvaservo
3	ECX1092	Rear Suspension Mount Set	Querlenkerhalter hinten	Jeu de renfort de suspension arrière	Supporti braccetti sosp. posteriori
4	ECX1050	Setscrew M3x12 (4)	Schrauben Set M3x12 (4)	Jeu de vis M3x12 (4)	Grani M3x12 (4)
5	ECX1053	Foam Block	Schaum Block	Bloc de mousse	Spugna distanziale batteria
6	ECX1098	Motor Screw/Washer Set	Motor Screw/Washer Set	Set vis/rondelles moteur	Viti per il motore/ set di rondelle
7	ECX1058	Ball Stud (6)	Kugelkopf (6)	Rondelle (6)	Sfere uniball (6)
8	ECX1065	Shoulder Screw Set (8)	Passschrauben Set (8)	Jeu de vis épaulées (8)	Set viti a doppio stadio (8)
9	SPMSRX200	2-Ch Receiver	2 Kanal Empfänger	Récepteur 2 voies	Ricevitore
10	SPMSS6170	Standard Digital Surface Servo, WP	Standard Digital Surface Servo Spritzwassergeschützt	Servo digital standard surface, étanche	Servo standard digitale car, WP
11	ECX1088	Battery Hold Down	Akkuhalter	Fixation pour batterie	Piastra fermabatteria
12	ECX231000	Front Bumper / Motor Guard	Stoßfänger vorne Motorschutz	Pare-chocs avant/ Protection moteur	Paraurti Ant/Ripara Motore
13	ECX43005	Black Wheel Ribbed Tire (2) Front	Reifen schwarz m. Rillen Front (2)	Pneu avant ligné monté sur jante noire (2)	Gomme anteriori nere scanalate (2)
14	ECX43006	Black Wheel Spiked Tire (2) Rear	Reifen schwarz m. Spikes Heck (2)	Pneu arrière à picots monté sur jante noire (2)	Gomme posteriori a pin (2)
15	ECX1015	Wheel Bearing Set	Radlagersatz Set	Jeu de roulement de roue	Set cuscinetti ruote
16	ECX1018	Front Suspension Arm Set	Querlenker Set vorne	Jeu de bras de suspension avant	Braccetti delle sospensioni anteriori
17	ECX1020	Shock Tower Set	Dämpferbrücke	Jeu de support d'amortisseur	Supporto ammortizzatori posteriori
18	ECX1035	Front Axle (2)	Radachse vorne (2)	Axe de roue avant (2)	Mozzi ruota anteriori (2)
19	ECX1044	Hinge Pin Set	Querlenkerbolzen Set	Jeu d'axes de suspension	Set perni sospensioni
20	ECX1046	Camber, Toe Link Set	Spur- Sturzstangenset	Jeu de biellettes de carrossage et de pincement	Set tiranteria Camber e convergenza
21	ECX1049	Wheel Pins (4)	Radmitnehmerstifte (4)	Goupilles d'entraînement (4)	Spine trascinatori ruote (4)
22	ECX1060	M4 Locknut (4)	M4 Stopmutter (4)	Ecrous de roues M4 (4)	Dadi autobloccanti M4 (4)
23	ECX234000	Steering Block, Rear Hub Set	Lenkhebel Set	Jeu de fusées avant et arrière avec étriers portes fusées avant	Fuselli sterzo
24	ECX1019	Rear Suspension Arm Set	Querlenker Set hinten	Jeu de bras de suspension arrière	Braccetti delle sospensioni posteriori
25	ECX2100	Transmission Case Set	Getriebegehäuse	Ensemble carter de transmission	Set scatola trasmissione
26	ECX232000	Driveshafts (2)	Antriebswellen (2)	Cardan (2)	Semiassie (2)
27	ECX232005	Driveshaft Pivot Ball (4)	Antriebswellen Kugelkopf (4)	Croisillon de cardan (4)	Snodi semiassi (4)
28	ECX232001	Rear Axle (2)	Wellenmitnehmer hinten (2)	Axe de roue arriere (2)	Attacco a sfera semiassie (4)
29	ECX1045	Hinge Pin Screws (8)	Querlenkerbolzen Schrauben (8)	Vis de fixation de renfort (8)	Viti per perni sospensioni (8)
30	DYNS2210	60A FWD/REV Brushed ESC	60A Vorwärts/Rückwärts Bürstenregler	Variateur 60A Marche Av/Arr pour moteur à charbon	60A FWD/REV regolatore a spazzole
31	ECX1037	Shock Caps, Pistons	Stoßdämpferkappen Kolben	Bouchons, pistons et rotules d'amortisseurs	Set tappi e pistoni ammortizzatori
32	ECX1027	Gear Cover	Gear Cover	Carter de Réducteur	Copertura per ingranaggi
33	ECX1022	Transmission Gear Set	Getriebe	Couronne et pignons intermédiaires, corps et pignons de différentiel	Set ingranaggi trasmissione
34	ECX1024	Slipper Clutch Plates, Pads, Spring	Rutschkupplung Teilesatz	Garnitures, plateaux et ressort de slipper	Piattelli frizione, disco, molla

Part #	Description	Beschreibung	Description	Descrizione	
35	ECX1025	Transmission Idler Shaft, Drive Pins	Haupttriebewelle Set	Arbre secondaire de transmission avec goupilles d'entraînement	Alberino intermedio con spina
36	ECX1026	Transmission Drive Shaft (2)	Getriebeausgangswelle (2)	Axe de sortie de différentiel (2)	Mozzi Differenziale (2)
37	ECX1052	Washer Set	Unterlegscheiben Set	Jeu de rondelles	Set rondelle
38	ECX1055	Bearings 10x15x4 (2)	Lager 10x15x4 (2)	Roulements 10x15x4 (2)	Cuscinetti 10x15x4 (2)
39	ECX1059	M3 Locknut (4)	M3 Stopmutter (4)	Ecrou auto-freinés M3 (4)	Dadi autobloccanti M3 (4)
40	ECX1076	Spur Gear	Hauptzahnrad	Couronne	Corona
41	ECX1073	19-Tooth Pinion Gear	19-Tooth Pinion Gear	Pignon 19 dents	Pignone a 19 denti
42	DYN1171	Motor	Motor	Moteur	Motore
43	ECX1048	Body Clip	Body Clip	Clips Carrosserie	Clips per carrozzeria
44	ECX1056	Bushing 3x6x2.8mm (2)	Buchse 3x6x2.8mm (2)	Bague 3x6x2,8mm (2)	Boccole 3x6x2.8mm (2)
45	ECX1029	Top Plate	Chassioberteil	Plaque frontale	Piastra superiore
46	ECX1093	Body Mount Set	Aufnahme Karosseriehalter	Set Montage Carrosserie	Set di montaggio per la carrozzeria
47	ECX1023	Top Shaft/Spacer	Top Shaft/Spacer	Set de Goupilles	Set di spessori
48	ECX1033	Setscrew M3x10	Sicherungsschrauben (4)	Vis M3x10 mm	Viti (4)
	ECX230024	Body, White/Black: 1/10 2WD Circuit	Karosserie, Weiss / Schwarz: 1:10 2WD Circuit	1/10 2WD Torment – Carrosserie, Blanche/Noire	Carrozzeria, bianco/nero: 1/10 2WD Torment
	ECX230025	Body, Silver/Blue: 1/10 2WD Circuit	Karosserie, Silber/ Blau: 1:10 2WD Circuit	1/10 2WD Circuit - Carrosserie, Bleue/Grise	Carrozzeria, blu/argento: 1/10 2WD Circuit
	SPMSTX200	STX2 2CH Radio	STX2 2-Kanal Fernsteuerung	Émetteur STX2 2 voies	Trasmittente STX2 2 canali
	DYNB3812EC	1800mAh 2S 20CLiPo, Case: EC	1800mAh 2S 20CLiPo, Case: EC	Batterie Li-Po 2S 1800mA 20C, boîtier rigide, prise EC3	1800mAh 2S 20C LiPo, Case: EC
	DYNC0505	10W LiPo AC Balance Charger	10 Watt LiPo Balancer Ladegerät	Chargeur Li-Po 10W AC	Caricabatteria 10W LiPo AC

Optional Parts / Optionale Teile / Liste des options / Elenco parti opzionali

Part #	Description	Beschreibung	Description	Descrizione
DYN4940	Tazer 45A Sensorless Brushless ESC Waterproof	Tazer 45A Sensorloser Brushless Regler Spritzwassergeschützt.	Contrôleur Tazer Sensorless Brushless 45A étanche	Tazer 45A brushless ESC senza sensori WP
DYN4942	1/10 Tazer 4-Pole Brushless Motor: 3300Kv SCT	1/10 Tazer 4-Pole Brushless Motor: 3300Kv SCT	Moteurs Tazer Brushless 1/10 4 Pôles 3300Kv SCT	1/10 Tazer motore brushless a 4 poli: 3300kv SCT
DYN9001EC	Reaction 7.4V 4000mAh 2S 20C LiPo Hard Case: EC3	Reaction 7.4V 4000mAh 2S 20C LiPo Hard Case: EC3	Batterie Reaction Li-Po 2S 7.4V 4000mA 20C boîtier rigide, prise EC3	Reaction 7,4V 4000mAh 2S 20C LiPo Hard Case: EC3
DYNC2000CA	Prophet Sport NiMH 200mA 9V, EC3 Charger	Prophet Sport 200mA 9V, EC3 Peak Ni-MH Ladegerät	Prophet Sport 200mA 9V, EC3 Chargeur à détection de pics	Prophet Sport 200mA 9V, EC3 Caricabatteria a rilevamento di picchi
DYNS2210	WP 60A FWD/REV Brushed ESC	WP 60A FWD/REV Brushed ESC	Contrôleur 60A étanche, marche Av/Arr pour moteur à charbon	ESC brushed WP 60A avanti/indietro
DYNT0500	Startup Tool Set: ECX/VTR/HPI	Werkzeugset: ECX/VTR/HPI	Set d'outils de démarrage pour ECX/VTR/HPI	Set attrezzi start up: ECX/VTR/HPI
ECX1061	Screw Set (64): 1:10 2WD ALL	ECX Blechsraubenset (64 Stk): Cir/Ruck/Torm	1/10 2WD - Set de vis (64)	Set viti (64): tutte le 1:10 2WD
ECX1079	Spring Set, Soft, Red (4): 1:10 2WD Cir/Ruck/Torm	ECX Dämpferfederset weich (2 Stk): Cir/Ruck/Torm	1/10 2WD Cir/Ruck/Torm - Ressorts de suspension, souples, Rouges (4)	Set molle soft, rosso (4): 1:10 2WD Cir/Ruck/Torm
ECX1080	Spring Set, Firm, Blue (4): 1:10 2WD Cir/Ruck/Torm	ECX Dämpferfederset hart (2 Stk): Cir/Ruck/Torm	1/10 2WD Cir/Ruck/Torm - Ressorts de suspension, durs, Bleus (4)	Set molle firm, blu (4): 1:10 2WD Cir/Ruck/Torm
ECX1095	Aluminum Shock Set Front: 1:10 2WD Cir/Ruck/Torm	ECX Aluminium-Dämpferset vorne: Cir/Ruck/Torm	1/10 2WD Cir/Ruck/Torm - Set d'amortisseurs avant en aluminium	Set ammortizzatore ant. in allu.: 1:10 2WD Cir/Ruck/Torm
ECX1096	Aluminum Shock Set Rear: 1:10 2WD Cir/Ruck/Torm	ECX Aluminium-Dämpferset hinten: Cir/Ruck/Torm	1/10 2WD Cir/Ruck/Torm - Set d'amortisseurs arrière en aluminium	Set ammortizzatore post. in allu.: 1:10 2WD Cir/Ruck/Torm
ECX1097	Universal Battery Strap (1): 1:10 2WD ALL	ECX Electrix-Akkualteband: 7-Zellen-Akku	1/10 2WD - Sangle universelle pour batterie	Velcro fissaggio batteria universale (1): tutte le 1:10 2WD
ECX330000	Body, Clear: 1:10 2WD Circuit	ECX Karosserie, unlackiert: Circuit	1/10 2WD Circuit - Carrosserie transparente	Carrozzeria trasparente: 1:10 2WD Circuit
ECX331000	Front Shock Tower, Aluminum, 1:10 2WD ALL	ECX Aluminium-Dämpferbrücke vorne: ECX 1/10 2WD	1/10 2WD - Support d'amortisseurs avant aluminium	Torre ammortizzatore ant. in allu.: tutte le 1:10 2WD
ECX331001	Rear Shock Tower, Aluminum, 1:10 2WD Cir/Ruck/Torm	ECX Aluminium-Dämpferbrücke vorne: ECX 1/10 2WD	1/10 2WD Cir/Ruck/Torm - Support d'amortisseurs arrière	Torre ammortizzatore post. in allu.: 1:10 2WD Cir/Ruck/Torm
ECX332000	Wheel Hex, Aluminum, 1:10 2WD Ruckus/Torment	ECX Aluminium Radmitnehmer: Ruckus/Torment 1/10 2WD	1/10 2WD Ruckus/Torment - Hexagones de roue en aluminium	Esagono ruota, allu.: 1:10 2WD Ruckus/Torment
ECX334000	Rear Hubs, Aluminum, 1:10 2WD ALL	ECX Aluminium-Radträger hinten: ECX 1/10 4WD	1/10 2WD - Fusées arrière aluminium	Mozi post., allu.: tutte le 1:10 2WD
ECX334001	Caster Block, Aluminum 1:10 2WD ALL	ECX Aluminium-Achsschenkelträger: ECX 1/10 4WD	1/10 2WD - Étriers porte fusée aluminium	Caster Block, allu.: tutte le 1:10 2WD
ECX334002	Steering Block, Aluminum, 1:10 2WD ALL	ECX Aluminium-Lenkträger: ECX 1/10 2WD	1/10 2WD - Fusées avant aluminium	Fusello dello sterzo, allu.: tutte le 1:10 2WD
ECX9001	Metal Gear Set: 1:10 2WD ALL	ECX Metallgetriebeset	1/10 2WD - Set de pignons métal	Set ingranaggio in metallo: tutte le 1:10 2WD



**ECX03130T1 | ECX03130T2
ECX03130IT1 | ECX03130IT2**

www.ecxrc.com

© 2016 Horizon Hobby, LLC. ECX, the ECX logo, Circuit, Dynamite, Prophet, STX2, EC3, and the Horizon Hobby logo are trademarks or registered trademarks of Horizon Hobby, LLC.
The Spektrum trademark is used with permission of Bachmann Industries, Inc. Patents Pending.
Created 06/2016

51088