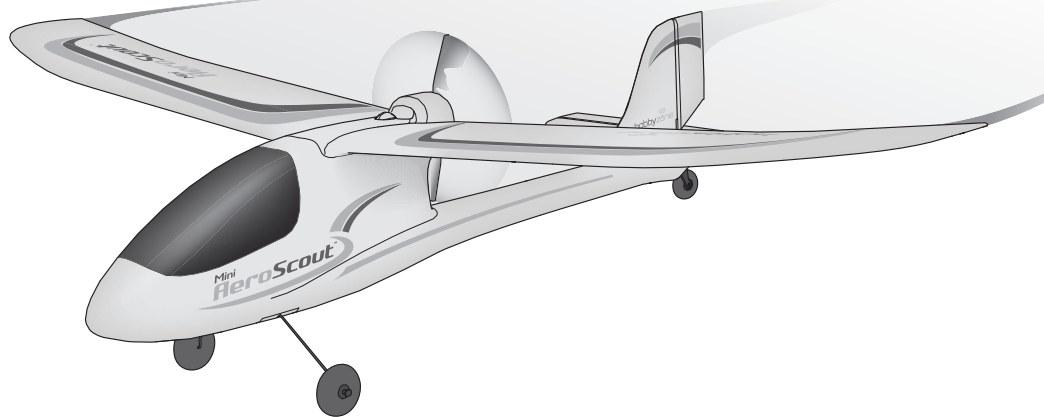


Mini
AeroScout™
770mm Ready to Fly



Instruction Manual
Bedienungsanleitung
Manuel d'utilisation
Manuale di Istruzioni



AVVISO

Tutte le istruzioni, le garanzie e gli altri documenti pertinenti sono soggetti a cambiamenti a totale discrezione di Horizon Hobby, LLC. Per una documentazione aggiornata sul prodotto, visitare il sito horizonhobby.com o towerhobbies.com e fare clic sulla sezione Support del prodotto.

Convenzioni terminologiche

Nella documentazione relativa al prodotto vengono utilizzati i seguenti termini per indicare i vari livelli di pericolo potenziale durante l'uso del prodotto:

AVVERTENZA: Indica procedure che, se non debitamente seguite, determinano il rischio di danni alle cose, danni collaterali e gravi lesioni alle persone o il rischio elevato di lesioni superficiali alle persone.

ATTENZIONE: Indica procedure che, se non debitamente seguite, determinano il rischio di danni alle cose e di gravi lesioni alle persone.

AVVISO: Indica procedure che, se non debitamente seguite, possono determinare il rischio di danni alle cose e il rischio minimo o nullo di lesioni alle persone.



AVVERTENZA: leggere PER INTERO il manuale di istruzioni per acquisire dimestichezza con le caratteristiche del prodotto prima di metterlo in funzione. Un uso improprio del prodotto può causare danni al prodotto stesso e ai beni personali e provocare gravi lesioni alle persone.

Questo è un prodotto sofisticato per appassionati di modellismo. Deve essere utilizzato in modo attento e responsabile e richiede alcune conoscenze basilari di meccanica. L'uso improprio o irresponsabile di questo prodotto potrebbe causare lesioni alle persone o danni al prodotto stesso o ad altre cose. Questo prodotto non deve essere utilizzato dai bambini senza la diretta supervisione di un adulto. Non utilizzare componenti incompatibili o modificare il prodotto in maniera diversa da quanto riportato nelle istruzioni fornite da Horizon Hobby, LLC. Il presente manuale contiene le istruzioni per la sicurezza, l'uso e la manutenzione del prodotto. È fondamentale leggere e seguire tutte le istruzioni e le avvertenze riportate nel manuale prima di montare, impostare o usare il prodotto per poterlo utilizzare correttamente ed evitare di causare danni alle cose o gravi lesioni alle persone.

14+ Età consigliata: almeno 14 anni. Questo non è un giocattolo.

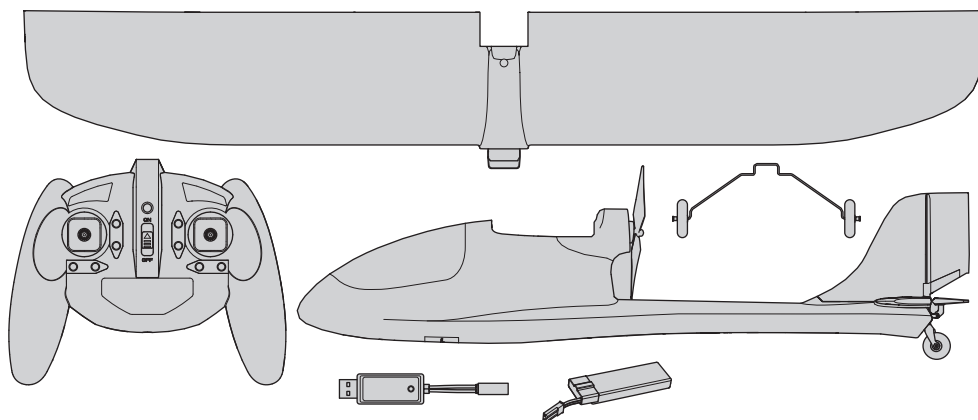
Precauzioni e avvertenze sulla sicurezza

L'utente di questo prodotto è l'unico responsabile del corretto utilizzo del medesimo in modo tale da non risultare pericoloso per sé stesso e gli altri e da non danneggiare il prodotto stesso o i beni altrui.

- Mantenere sempre la distanza di sicurezza in tutte le direzioni attorno al modello per evitare collisioni o danni. Questo modello è controllato da un segnale radio soggetto a interferenze provenienti da diverse sorgenti non controllabili dall'utilizzatore. Tali interferenze possono provocare perdite momentanee di controllo.
- Utilizzare sempre il modello in spazi liberi da veicoli, traffico e persone.
- Seguire sempre scrupolosamente le istruzioni e le avvertenze sia per il modello che per tutti gli accessori (caricabatteria, pacchi batteria ricaricabili, ecc.).
- Tenere sempre le sostanze chimiche, le parti piccole e i componenti elettrici fuori dalla portata dei bambini.
- Evitare sempre il contatto con l'acqua di tutte le apparecchiature che non sono state appositamente progettate a tale scopo. L'umidità danneggia i componenti elettronici.

- Non mettere in bocca le parti del modello. Potrebbe essere pericoloso e persino mortale.
- Non utilizzare il modello se le batterie della trasmittente sono poco cariche.
- Tenere sempre il velivolo in vista e sotto controllo.
- Usare sempre batterie completamente cariche.
- Tenere sempre la trasmittente accesa quando il velivolo viene alimentato.
- Rimuovere sempre le batterie prima dello smontaggio.
- Tenere sempre pulite le parti mobili.
- Tenere sempre i componenti asciutti.
- Lasciare sempre che i componenti si raffreddino dopo l'uso prima di toccarli.
- Rimuovere sempre le batterie dopo l'uso.
- Accertarsi sempre che il failsafe sia impostato correttamente prima del volo.
- Non utilizzare mai velivoli con cablaggi danneggiati.
- Non toccare mai le parti in movimento.

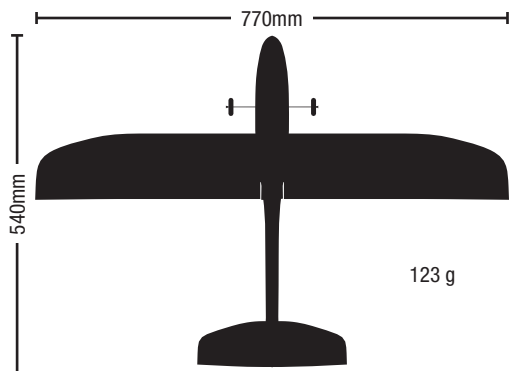
Contenuto della scatola



Indice

Specifiche.....	42	Dual Rate della trasmittente.....	48
Prima del volo.....	43	Trim della trasmittente.....	48
Avvertenze e istruzioni per le batterie	43	Volo	48
Carica della batteria.....	43	Dopo il volo.....	49
Assemblaggio dell'aeromodello.....	44	Manutenzione.....	49
Montare le pile nel trasmettitore	45	Guida alla risoluzione dei problemi	50
Disposizione della trasmittente	45	Pezzi di ricambio.....	51
Installare la batteria di bordo	46	Garanzia	51
Connessione (Binding).....	46	Garanzia e Assistenza - Informazioni per i contatti	52
Posizioni delle squadrette di controllo e centraggio delle superfici....	47	Dichiarazione di conformità per l'Unione europea.....	53
Verifica della direzione dei comandi	47		

Specifiche



Motore: a spazzole	Installato
Controller di volo*: controller 3-in-1 (HBZ5708)	Installato
Batteria: 800 mAh 1S 3,7 V 30C LiPo (SPMX8001S30)	Incluso
Caricabatterie: 1S USB Li-Po, 700 mAh, JST (EFLC1014)	Incluso
Trasmittente*: 2,4 GHz (HBZRMLP4)	Incluso

* Il controller di volo 3-in-1 e la trasmittente inclusi non sono compatibili con i protocolli DSM, DSM2 o DSMX.

Prima del volo

Portarsi in un'area sicura e aperta.	Verificare la direzione dei comandi.
Caricare la batteria di bordo.	Pianificare il volo in base alle condizioni del campo.
Assemblaggio dell'aeromodello	Impostare il timer di volo su 10 minuti
Montare la batteria nel trasmettitore	Buon divertimento!
Montare la batteria sull'aereo.	

Avvertenze e istruzioni per le batterie



ATTENZIONE: seguire attentamente le istruzioni e le avvertenze allegate. L'uso improprio delle batterie Li-Po può provocare incendi, causare lesioni alle persone e/o danni alle cose.

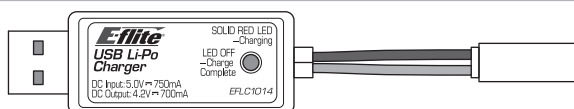
• NON LASCIARE MAI L'ALIMENTATORE, IL CARICABATTERIE E LA BATTERIA INCUSTODITI DURANTE L'USO.

• NON CARICARE MAI LE BATTERIE DURANTE LA NOTTE SENZA SUPERVISIONE.

- L'installazione, la carica e l'uso della batteria Li-Po inclusa comportano l'assunzione da parte dell'utente di tutti i rischi associati alle batterie al litio.
- Se in qualsiasi momento la batteria inizia a ingrossarsi o gonfiarsi, interromperne immediatamente l'uso. Se si sta caricando o scaricando la batteria, interrompere e scollegare il tutto. Il tentativo di utilizzare, caricare o scaricare una batteria che ha iniziato a gonfiarsi può dare origine a incendi.
- Per una conservazione ottimale, collocare sempre la batteria in un luogo asciutto a temperatura ambiente.
- Durante il trasporto o la conservazione temporanea, la temperatura della batteria deve essere sempre compresa tra 5 e 49 °C. Non conservare la batteria o l'aeromodello in auto o sotto la luce diretta del sole. Se conservata all'interno di un'auto surriscaldata, la batteria potrebbe danneggiarsi o addirittura incendiarsi.

- Caricare sempre le batterie lontano da materiali infiammabili.
- Controllare sempre la batteria prima di caricarla.
- Utilizzare solo caricabatterie specificatamente progettati per caricare batterie Li-Po. La carica effettuata con caricabatterie non compatibili può provocare incendi, causare lesioni alle persone e/o danni materiali.
- Controllare costantemente la temperatura del pacco batterie durante la carica.
- Scollegare sempre la batteria dopo la carica e lasciare raffreddare il caricabatterie tra una carica e l'altra.
- Le celle Li-Po non devono essere mai scaricate sotto i 3 V in condizioni di carico.
- Non coprire mai le etichette di avvertenza con ganci o bandelle.
- Non caricare mai le batterie a livelli al di fuori di quelli raccomandati.
- Non caricare mai batterie danneggiate.
- Non tentare mai di smontare o alterare il caricabatterie.
- Non lasciare mai caricare i pacchi batterie a minori.
- Non caricare mai le batterie in ambienti estremamente caldi o freddi (la temperatura consigliata è compresa tra 5 e 49 °C) né collocarle sotto la luce diretta del sole.

Carica della batteria



AVVISO: caricare le batterie solo se sono fredde al tatto e non sono danneggiate. Verificare che le batterie non siano danneggiate, ad esempio gonfie, piegate, rotte o forate.

1. Inserire il caricatore in una porta USB.
2. Collegare la batteria al cavo del caricabatterie, facendo attenzione alla polarità corretta.
3. Scollegare la batteria dal caricatore appena la carica è terminata.



ATTENZIONE: usare solo caricatori adatti per le batterie LiPo altrimenti si potrebbero causare incendi o danni.



ATTENZIONE: non superare la corrente di carica consigliata.

Indicazioni dei LED

Fatto il collegamento alla batteria, il LED sul caricatore diventa rosso fisso, indicando che la carica è iniziata. Per caricare una batteria da 750mAh completamente scarica (non sovrascaricata) ci vogliono circa 60 minuti. Quando la carica è terminata il LED si spegne.

IN CARICA (rosso fisso)

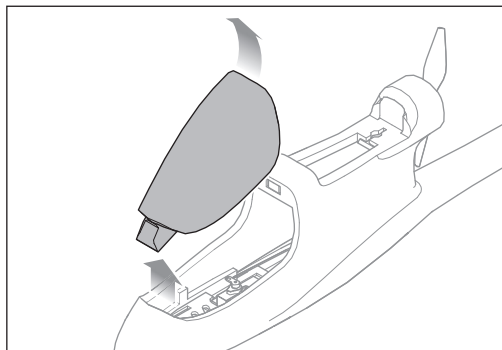
CARICA TERMINATA (spento)



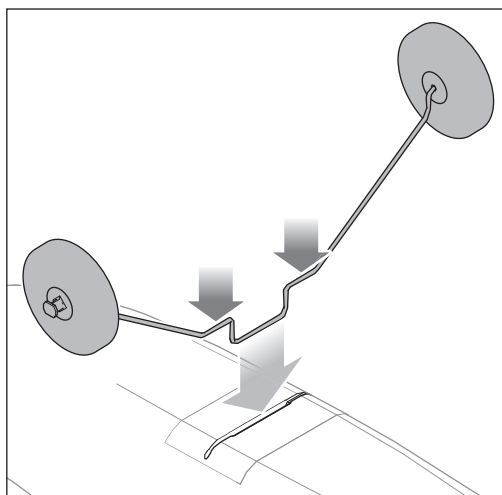
ATTENZIONE: appena terminata la carica staccare la batteria. Non lasciare mai la batteria collegata al caricatore.

Assemblaggio dell'aeromodello

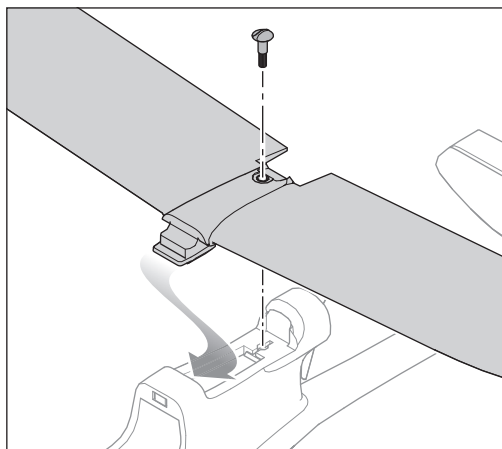
1. Rimuovere dalla fusoliera il coperchio che copre la batteria sollevandolo dal retro e ruotandolo in avanti. Il coperchio è tenuto in posizione da una linguetta di schiuma nella parte anteriore e da un magnete sul retro.



2. Montare con attenzione il carrello di atterraggio nell'attacco sul fondo della fusoliera. Premere sul filo come mostrato nell'illustrazione, prestando attenzione a non schiacciare la schiuma della fusoliera. Il filo del carrello di atterraggio è completamente inserito quando scatta nel supporto.

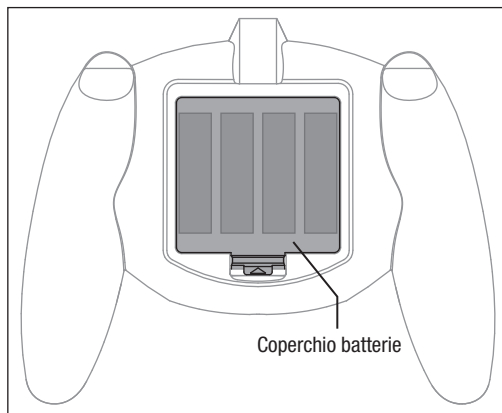


3. Inserire la parte anteriore dell'ala al centro della fusoliera.
4. Installare la vite a testa zigrinata fornita in dotazione per fissare l'ala. Non serrare eccessivamente la vite.

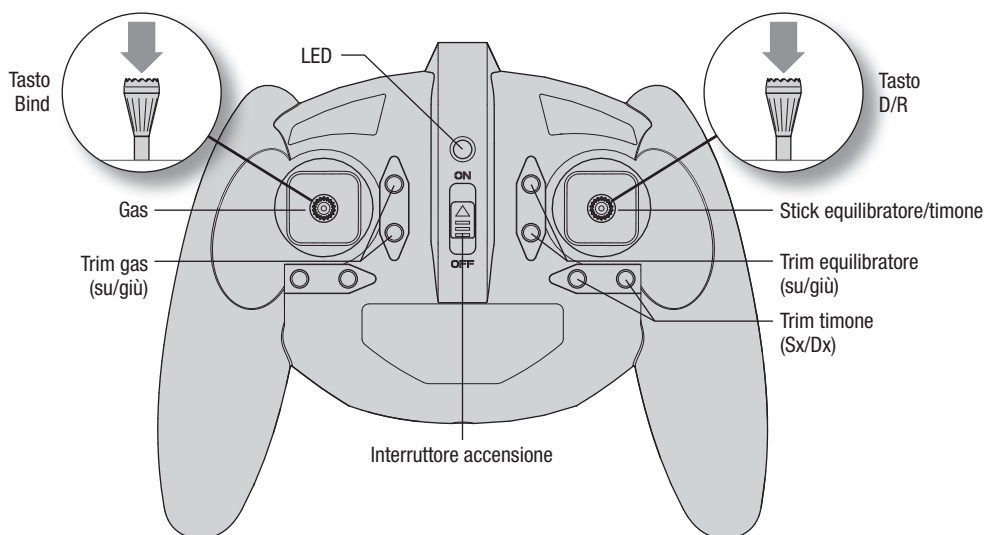


Montare le pile nel trasmettitore

1. Togliere il coperchio del vano batterie.
2. Installare 4 pile (incluse) facendo attenzione alla polarità.
3. Rimettere il coperchio.



Disposizione della trasmittente



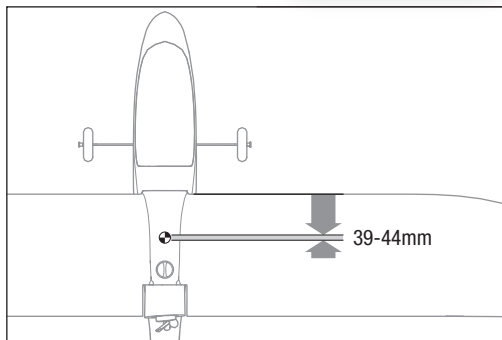
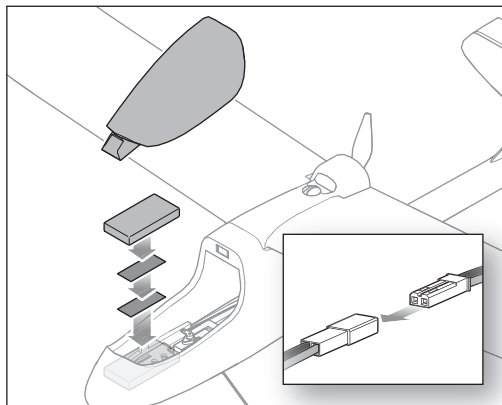
Installare la batteria di bordo

1. Applicare il lato morbido della fascetta a strappo al vassoio della batteria dentro la fusoliera.
2. Applicare l'altro lato alla batteria.

CONSIGLIO: non coprire le informazioni sull'etichetta della batteria con il materiale della fascetta a strappo.

3. Installare la batteria nella fusoliera. Spostare la batteria in avanti o indietro nella fusoliera per regolare il centro di gravità dell'aereo. Il baricentro deve trovarsi 39-44 mm più indietro rispetto al bordo d'attacco alare, come mostrato nell'illustrazione.

CONSIGLIO: sistemare la batteria 1S 800 mAh verso la parte anteriore del vano batteria per ottenere il baricentro corretto.



Armare l'aeromodello

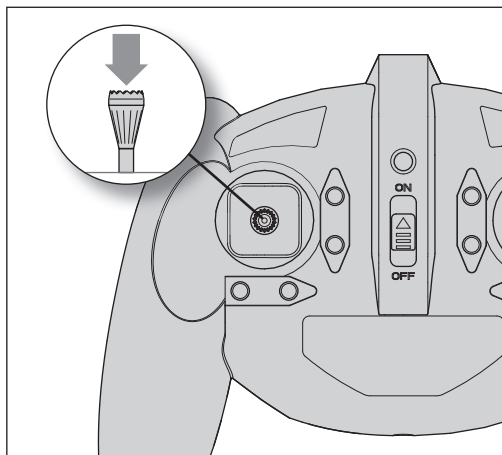
ATTENZIONE: tenere sempre le mani lontano dall'elica. Quando armato, il motore fa girare l'elica in risposta ai movimenti della manetta.

1. Assicurarsi che lo stick del gas sulla trasmittente si trovi nella posizione più in basso. Il motore non si arma se il gas non è al minimo quando il modello viene acceso.
2. Accendere la trasmittente.
3. Collegare una batteria di volo completamente carica.
4. Il motore si arma dopo aver collegato la batteria.

Connessione (Binding)

Il binding è la procedura di programmazione con la quale il ricevitore impara a riconoscere il codice identificativo universalmente univoco GUID (Globally Unique Identifier) della trasmittente cui viene associato. Trasmittente e ricevente sono connessi in fabbrica. Se è necessario ripetere il binding, seguire le istruzioni riportate di seguito.

1. Assicurarsi che lo stick del gas sulla trasmittente si trovi nella posizione più in basso.
2. Installare e collegare una batteria di volo completamente carica.
3. Dopo circa 5 s, il LED sulla scheda di controllo di volo dell'aeromodello inizia a lampeggiare rapidamente.
4. Premere e tenere premuto lo stick di sinistra sulla trasmittente.
5. Accendere la trasmittente. Rilasciare lo stick di sinistra quando la trasmittente emette un segnale acustico.
6. Il LED sulla scheda del controller di volo dell'aereo rimane acceso fisso una volta completato il binding.



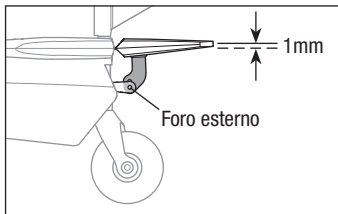
ATTENZIONE: tenere sempre le mani lontano dall'elica. Quando armato, il motore fa girare l'elica in risposta ai movimenti della manetta.

Posizioni delle squadrette di controllo e centraggio delle superfici

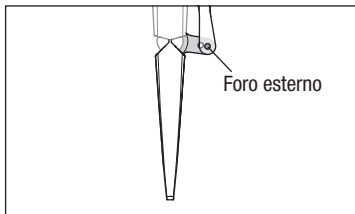
Le forcelle di equilibratore e timone devono trovarsi nei fori esterni delle squadrette di controllo, come mostrato nelle illustrazioni.

L'equilibratore deve inoltre risultare sollevato di 1 mm sopra il centro quando il trim della trasmittente è centrato.

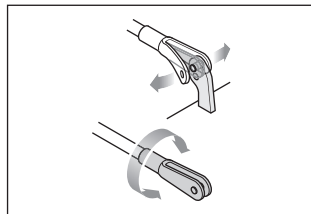
Il timone deve risultare centrato con trim centrato. Se una delle due superfici non è posizionata correttamente, aprire delicatamente la forcella ed estrarre il perno dalla squadretta di controllo. Girare la forcella in dentro o in fuori per regolare la posizione della superficie di controllo. Ricollegare la forcella alla squadretta, assicurandosi che il perno sia nel foro corretto.



Equilibratore, visto da sinistra



Timone, visto dall'alto
(alcuni dettagli sono stati omessi per esigenze di chiarezza)



Rimozione e regolazione della forcella

Verifica della direzione dei comandi

Provare i comandi a terra prima del primo volo per assicurarsi che nessuno dei servo, dei leveraggi o delle parti sia stato danneggiato durante la spedizione e il montaggio e che i comandi funzionino nelle direzioni corrette.

Spostare lo stick del timone a destra. Il timone deve spostarsi verso destra. Questo porterà l'aereo in volo a imbardare e inclinarsi a destra.

Muovere lo stick del timone a sinistra. Il timone deve spostarsi verso sinistra. Questo porterà l'aereo in volo a imbardare e inclinarsi a sinistra.

Tirare lo stick verso di sé. L'equilibratore dovrebbe muoversi verso l'alto. Ciò provocherà il beccheggio del muso verso l'alto durante il volo.

Spingere lo stick dell'equilibratore in avanti. L'equilibratore dovrebbe muoversi verso il basso. Ciò provocherà il beccheggio del muso verso il basso durante il volo.

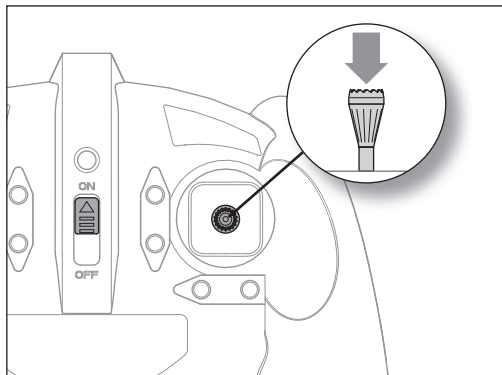
Comando trasmittente	Risposta delle superfici di controllo

Dual Rate della trasmittente

La trasmittente inclusa è dotata di Dual Rate per adattare la sensibilità dei comandi alle preferenze del pilota. L'impostazione bassa riduce le corse dei comandi, riducendo la sensibilità. L'impostazione alta porta le corse dei comandi al massimo, aumentando così la sensibilità dei comandi. L'impostazione predefinita è quella alta.

Per passare dal rate alto a quello basso:

1. Con la trasmittente accesa, premere e rilasciare lo stick destro della trasmittente. La trasmittente emette un segnale acustico per indicare quale tra i due Dual Rate è quello al momento selezionato. Un tono lungo indica quello alto. Un tono breve indica quello basso.
2. Premere e rilasciare di nuovo per cambiare.



Trim della trasmittente

La trasmittente inclusa è dotata di pulsanti per il trim digitale accanto agli stick di comando per eseguire regolazioni di precisione durante il volo.

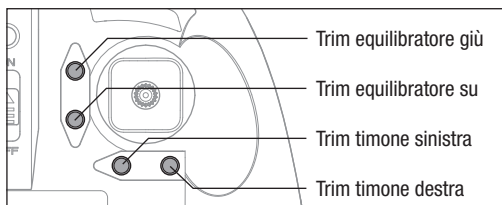
La trasmittente emette un segnale acustico quando viene premuto un pulsante di trim. Il tono cambia leggermente quando il valore del trim è centrato.

Per ricentrare velocemente i trim, premere contemporaneamente gli stick destro e sinistro.

Se l'aereo deriva a destra o a sinistra durante il volo, utilizzare il pulsante di trim del timone nella direzione opposta per correggere la deriva. Per esempio, se l'aereo sbanda a destra, premere e rilasciare il pulsante del trim del timone di sinistra fino a quando l'aereo smette di sbandare.

Se l'aereo cabra o picchia durante il volo, premere e rilasciare i pulsanti di trim verso il basso o verso l'alto fino a quando l'aereo non torna a volare in piano.

Se il trim digitale non è sufficiente, regolare meccanicamente gli anelli nei leveraggi di controllo per centrare le superfici.



Volo

Consultare le leggi e le normative locali prima di scegliere il luogo dove far volare l'aeromodello.

Si raccomanda di far involare l'aeromodello in ambienti all'aperto con vento calmo o al coperto, in una palestra di grandi dimensioni. Evitare sempre di volare vicino a case, alberi, edifici e cavi.

Evitare anche le aree frequentate da persone, come parchi affollati, cortili di scuole o campi sportivi.

Impostare il timer di volo a 10 minuti.

CONSIGLIO: l'HobbyZone Mini AeroScout può volare normalmente per 12-15 minuti con una batteria di volo completamente carica. Questo tempo varia in funzione del stile di pilotaggio, delle condizioni di volo e dello stato della batteria.

Lancio manuale

Per il lancio a mano, tenere la fusoliera da dietro le ali. Dare piena manetta e lanciare il velivolo con fermezza, leggermente verso l'alto (5-10° sopra l'orizzonte) e direttamente contro vento. Attendere che il modello abbia guadagnato quota e velocità prima di diminuire il gas come si desidera.

Decollo

Posizionare l'aeromodello in posizione di decollo (rivolto contro vento se si vola all'aperto). Portare gradualmente la manetta alla potenza massima. Tenere l'equilibratore leggermente sollevato e sterzare con il timone.

Quando l'aereo si solleva, salire dolcemente e regolare il trim per il volo livellato. Una volta regolato l'assetto, è possibile iniziare ad esplorare l'involuppo di volo dell'aeromodello.

Quando il timer indica che il tempo è terminato, prepararsi per l'atterraggio.

Atterraggio

Atterrare sempre nel vento. Seguire il circuito di atterraggio con il muso leggermente sollevato. Usare la manetta per controllare la velocità di discesa.

Durante la richiamata, mantenere le ali livellate e l'aeromodello rivolto controvento. Ridurre lentamente il motore mentre si riabbassa con dolcezza l'equilibratore per portare l'aereo ad appoggiarsi delicatamente sulla parte inferiore.

AVVISO: togliere sempre completamente il gas quando le ruote toccano terra. se si verifica uno schianto al suolo e gli stick di gas e trim non si trovano nelle posizioni più in basso possibile, si corre il rischio di provocare danni all'ESC nell'unità ricevente.

Riparazioni

I danni dovuti a impatto col suolo non sono coperti dalla garanzia. Riparare l'aeromodello usando nastro adesivo trasparente o colla

cianoacrilica. Utilizzare solo colla cianoacrilica compatibile con la schiuma, poiché gli altri tipi di colla possono danneggiarla. Se la riparazione non è possibile, consultare l'elenco dei ricambi per ordinarli con il rispettivo codice articolo.

AVVISO: l'uso di acceleranti per colla CA compatibili con la schiuma può danneggiare la vernice del modello. NON maneggiare il modello fino a quando l'accelerante non è completamente asciutto.

Dopo il volo

Scollegare la batteria di bordo dallo ESC.
Spegnere la trasmittente.
Rimuovere la batteria di bordo dall'aeromodello
Ricaricare la batteria di bordo.

Riparare o sostituire le eventuali parti danneggiate.
Conservare la batteria di bordo separata dall'aereo e tenere sotto controllo la sua carica.
Tenere nota delle condizioni del volo e dei risultati per pianificare i voli successivi.

Manutenzione

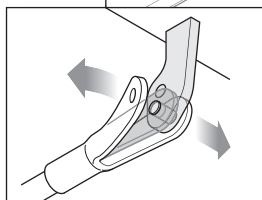
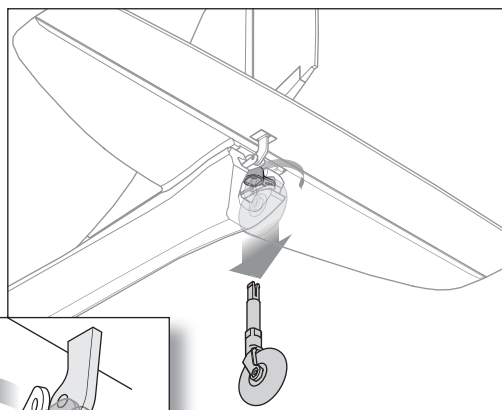
⚠ AVVERTENZA: non eseguire questa o altre operazioni di manutenzione con l'elica montata sull'aeromodello. L'avvio accidentale del motore potrebbe altrimenti provocare lesioni o danni gravi.

Rimozione/sostituzione del piano di coda orizzontale

Il piano di coda orizzontale è facile da rimuovere per esigenze di rimozione/stoccaggio.

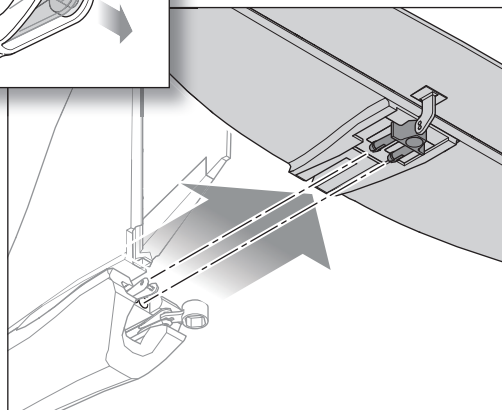
Per rimuovere il piano di coda orizzontale:

1. Spingere delicatamente verso il basso il gruppo della ruota di coda come mostrato in figura. La squadretta di controllo del timone deve scorrere via dal gruppo della ruota di coda.
2. Ruotare la squadretta del timone di lato.
3. Aprire la forcella dell'equilibratore e rimuoverla dalla squadretta di controllo.
4. Tirare con cautela il gruppo del piano di coda orizzontale direttamente verso il retro e fuori dalla fusoliera. La coda è tenuta in posizione da due perni di allineamento a scatto.



Per installare la coda:

1. Spingere il piano di coda orizzontale nella fusoliera. I perni di allineamento e la squadretta di controllo devono essere rivolti verso il basso. Assicurarsi che i due perni sul fondo del piano di coda siano allineati con i fori della fusoliera. La coda è completamente inserita quando il foro nella parte inferiore del timone è allineato con il foro nel piano di coda.
2. Collegare la forcella dell'equilibratore al foro centrale sulla squadretta.
3. Allineare il foro della squadretta di controllo del timone con il foro nel piano di coda.
4. Inserire il gruppo della ruota di coda attraverso la squadretta di controllo del timone, il piano di coda e il timone. La ruota di coda è completamente inserita quando la sezione quadrata dell'asse è nella squadretta di controllo del timone e l'asse fa "clic" nel timone.



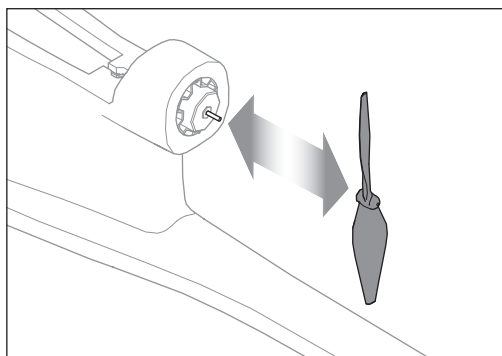
Rimozione/sostituzione dell'elica

AVVERTENZA: scollegare sempre la batteria di bordo dal modello prima di rimuovere l'elica.

L'elica è fissata a pressione sull'albero motore.

Per rimuovere l'elica:

1. Afferrare l'elica dal mozzo.
2. Tirare via con delicatezza l'elica dall'albero motore.
3. Spingere la nuova elica sull'albero motore, facendo attenzione a non spingere troppo. Il mozzo dell'elica non deve sfregare su nessuna parte del motore e deve ruotare liberamente.



Guida alla risoluzione dei problemi

Problema	Possibile causa	Soluzione
L'aereo non risponde al comando motore, ma gli altri comandi rispondono	Lo stick motore e/o il suo trim non sono posizionati in basso	Resettare i comandi con stick e trim motore completamente in basso
	Il motore è scollegato dal ricevitore	Verificare all'interno della fusoliera che il motore sia collegato al ricevitore
Rumore e vibrazioni della ventola oltre la norma	Rotore o motore danneggiati	Sostituire le parti danneggiate
	Il rotore è sbilanciato	Bilanciare o sostituire il rotore
Durata del volo ridotta o aereo sottopotenziato	Batteria di bordo quasi scarica	Ricaricare la batteria di bordo
	Batteria di bordo danneggiata	Sostituire la batteria di bordo e seguire le istruzioni
	Ambiente di volo troppo freddo	Verificare che la batteria sia tiepida prima del volo
Il LED sul ricevitore lampeggia ma l'aereo non si connette (durante il "binding") al trasmettitore	La capacità della batteria è troppo bassa per le condizioni di volo	Sostituire la batteria con una più grande
	Il trasmettitore è troppo vicino all'aereo durante la procedura	Spegnere il trasmettitore e allontanarlo maggiormente dall'aereo e poi rifare la procedura
	Il pulsante o l'interruttore appositi non sono stati trattenuti in posizione abbastanza a lungo durante la procedura.	Spegnere il trasmettitore e rifare la procedura trattenendo più a lungo il pulsante o l'interruttore appositi
Il LED sul ricevitore lampeggia velocemente ma l'aereo non risponde (dopo il "binding") ai comandi del trasmettitore	Il velivolo o il trasmettitore sono troppo vicini ad altri trasmettitori o fonti wireless	Spostare il modello e la trasmittente in un luogo diverso e riprovare la procedura di binding
	Non sono passati 5 secondi dal momento che si è acceso l'aereo a quando si è collegata la batteria del ricevitore	Lasciando il trasmettitore acceso, spegnere e riaccendere il ricevitore e poi rifare la procedura di connessione
	Le batterie dell'aereo e del trasmettitore sono quasi scariche	Sostituire o ricaricare le batterie
	La trasmittente è stata connessa a un modello diverso	Connettere l'aeromodello al trasmettitore
Le superfici di controllo non si muovono	Il velivolo o il trasmettitore sono troppo vicini ad altri trasmettitori o fonti wireless	Spostare il modello e la trasmittente in un luogo diverso e riprovare la procedura di binding
	Superfici di comando, squadrette, comandi o servi danneggiati	Riparare o sostituire le parti danneggiate
	Fili danneggiati o connessioni allentate	Controllare i fili e le connessioni facendo poi le debite riparazioni
	La batteria di bordo è scarica	Ricaricare completamente la batteria di bordo
	Le barrette dei comandi non si muovono liberamente	Verificare che i comandi si muovano liberamente

Problema	Possibile causa	Soluzione
Il motore perde potenza	Motore o componenti del gruppo propulsivo danneggiati	Verificare ed eventualmente riparare o sostituire gli elementi danneggiati
Il motore pulsa e perde potenza	La tensione della batteria è scesa sotto il suo valore minimo e quindi si è attivata la funzione LVC sul regolatore	Ricaricare o sostituire la batteria

Pezzi di ricambio

Numero parte	Descrizione
EFLC1014	Caricabatterie Li-Po USB 1S, 700 mAh, JST
HBZ5701	Fusoliera
HBZ5702	Portello
HBZ5703	Ala
HBZ5704	Stabilizzatore orizzontale
HBZ5705	Gruppo ruota posteriore
HBZ5706	Carrello di atterraggio

Numero parte	Descrizione
HBZ5707	Elica
HBZ5708	Controller di volo
HBZ5709	Motore
HBZ5710	Aste di comando
HBZRMLP4	Trasmittente MLP4 2,4 GHZ
SPMX8001S30	800 mAh 1S 3,7 V 30C LiPo; JST

Garanzia

Periodo di garanzia

Garanzia esclusiva - Horizon Hobby, LLC (Horizon) garantisce che il prodotto acquistato (il "Prodotto") sarà privo di difetti relativi ai materiali e di eventuali errori di montaggio alla data di acquisto. Il periodo di garanzia è conforme alle disposizioni legali del paese nel quale il prodotto è stato acquistato. Tale periodo di garanzia ammonta a 6 mesi e si estende ad altri 18 mesi dopo tale termine.

Limiti della garanzia

(a) La garanzia è limitata all'acquirente originale (Acquirente) e non è cedibile a terzi. L'acquirente ha il diritto a far riparare o a far sostituire la merce durante il periodo di questa garanzia. La garanzia copre solo quei prodotti acquistati presso un rivenditore autorizzato Horizon. Altre transazioni di terze parti non sono coperte da questa garanzia. La prova di acquisto è necessaria per far valere il diritto di garanzia. Inoltre, Horizon si riserva il diritto di cambiare o modificare i termini di questa garanzia senza alcun preavviso e di escludere tutte le altre garanzie già esistenti.

(b) Horizon non si assume alcuna garanzia per la disponibilità del prodotto, per l'adeguatezza o l'idoneità del prodotto a particolari previsti dall'utente. È sola responsabilità dell'acquirente il fatto di verificare se il prodotto è adatto agli scopi da lui previsti.

(c) Richiesta dell'acquirente – spetta soltanto a Horizon, a propria discrezione riparare o sostituire qualsiasi prodotto considerato difettoso e che rientra nei termini di garanzia.

Queste sono le uniche rivalse a cui l'acquirente si può appellare, se un prodotto è difettoso.

Horizon si riserva il diritto di controllare qualsiasi componente utilizzato che viene coinvolto nella rivalsa di garanzia. Le decisioni relative alla sostituzione o alla riparazione sono a discrezione di Horizon. Questa garanzia non copre dei danni superficiali o danni per cause di forza maggiore, uso errato del

prodotto, un utilizzo che viola qualsiasi legge, regolamentazione o disposizione applicabile, negligenza, uso ai fini commerciali, o una qualsiasi modifica a qualsiasi parte del prodotto.

Questa garanzia non copre danni dovuti ad un'installazione errata, ad un funzionamento errato, ad una manutenzione o un tentativo di riparazione non idonei a cura di soggetti diversi da Horizon. La restituzione del prodotto a cura dell'acquirente, o da un suo rappresentante, deve essere approvata per iscritto dalla Horizon.

Limiti di danno

Horizon non si riterrà responsabile per danni speciali, diretti, indiretti o consequenziali; perdita di profitto o di produzione; perdita commerciale connessa al prodotto, indipendentemente dal fatto che la richiesta si basa su un contratto o sulla garanzia. Inoltre la responsabilità di Horizon non supera mai in nessun caso il prezzo di acquisto del prodotto per il quale si chiede la responsabilità. Horizon non ha alcun controllo sul montaggio, sull'utilizzo o sulla manutenzione del prodotto o di combinazioni di vari prodotti. Quindi Horizon non accetta nessuna responsabilità per danni o lesioni derivanti da tali circostanze. Con l'utilizzo e il montaggio del prodotto l'utente acconsente a tutte le condizioni, limitazioni e riserve di garanzia citate in questa sede.

Qualora l'utente non fosse pronto ad assumersi tale responsabilità associata all'uso del prodotto, si suggerisce di restituire il prodotto intatto, mai usato e immediatamente presso il venditore.

Indicazioni di sicurezza

Questo è un prodotto sofisticato di hobbistica e non è un giocattolo. Esso deve essere manipolato con cautela, con giudizio e richiede delle conoscenze basilari di meccanica e delle facoltà mentali di base. Se il prodotto non verrà manipolato in maniera sicura e responsabile potrebbero risultare delle lesioni, dei gravi danni a persone, al prodotto

o all'ambiente circostante. Questo prodotto non è concepito per essere usato dai bambini senza una diretta supervisione di un adulto. Il manuale del prodotto contiene le istruzioni di sicurezza, di funzionamento e di manutenzione del prodotto stesso. È fondamentale leggere e seguire tutte le istruzioni e le avvertenze nel manuale prima di mettere in funzione il prodotto. Solo così si eviterà un utilizzo errato e si preveniranno incidenti, lesioni o danni.

Domande, assistenza e riparazioni

Il vostro negozio locale e/o luogo di acquisto non possono fornire garanzie di assistenza o riparazione senza previo colloquio con Horizon. Questo vale anche per le riparazioni in garanzia. Quindi in tale caso bisogna interpellare un rivenditore, che si metterà in contatto subito con Horizon per prendere una decisione che vi possa aiutare nel più breve tempo possibile.

Manutenzione e riparazione

Se il prodotto deve essere ispezionato o riparato, si prega di rivolgersi ad un rivenditore specializzato o direttamente ad Horizon. Il prodotto deve essere imballato con cura. Bisogna far notare che i box originali solitamente non sono adatti per effettuare una spedizione senza subire alcun danno. Bisogna effettuare una spedizione via corriere che fornisca una tracciabilità e un'assicurazione, in quanto Horizon non si assume alcuna responsabilità in relazione alla spedizione del prodotto. Inserire il prodotto in una busta assieme ad una descrizione dettagliata degli errori e ad una lista di tutti i singoli

componenti spediti. Inoltre abbiamo bisogno di un indirizzo completo, di un numero di telefono per chiedere ulteriori domande e di un indirizzo e-mail.

Garanzia e riparazione

Le richieste in garanzia verranno elaborate solo se è presente una prova d'acquisto in originale proveniente da un rivenditore specializzato autorizzato, nella quale è ben visibile la data di acquisto. Se la garanzia viene confermata, allora il prodotto verrà riparato o sostituito. Questa decisione spetta esclusivamente a Horizon Hobby.

Riparazioni a pagamento

Se bisogna effettuare una riparazione a pagamento, effettueremo un preventivo che verrà inoltrato al vostro rivenditore. La riparazione verrà effettuata dopo l'autorizzazione da parte del vostro rivenditore. La somma per la riparazione dovrà essere pagata al vostro rivenditore. Le riparazioni a pagamento avranno un costo minimo di 30 minuti di lavoro e in fattura includeranno le spese di restituzione. Qualsiasi riparazione non pagata e non richiesta entro 90 giorni verrà considerata abbandonata e verrà gestita di conseguenza.

ATTENZIONE: Le riparazioni a pagamento sono disponibili solo sull'elettronica e sui motori. Le riparazioni a livello meccanico, soprattutto per gli elicotteri e le vetture RC, sono molto costose e devono essere effettuate autonomamente dall'acquirente.

10/15

Garanzia e Assistenza - Informazioni per i contatti

Stato di acquisto	Horizon Hobby	Telefono/Indirizzo e-mail	Indirizzo
Unione Europea	Horizon Technischer Service Sales: Horizon Hobby GmbH	service@horizonhobby.de +49 (0) 4121 2655 100	Hanskampring 9 D 22885 Barsbüttel, Germany

Dichiarazione di conformità per l'Unione europea

CE **HBZ Mini AeroScout (HBZ5700)**
Dichiarazione di conformità UE: Horizon Hobby, LLC dichiara che il presente prodotto è conforme ai requisiti essenziali e ad altre disposizioni rilevanti delle direttive RED, EMC e LVD.
Una copia della dichiarazione di conformità UE è disponibile online all'indirizzo: <http://www.horizonhobby.com/content/support-render-compliance>.

Istruzioni del RAEE per lo smaltimento da parte di utenti dell'Unione Europea



Questo prodotto non deve essere smaltito assieme ai rifiuti domestici. Al contrario, l'utente è responsabile dello smaltimento di tali rifiuti che devono essere portati in un centro di raccolta designato per il riciclaggio di rifiuti elettrici e apparecchiature elettroniche. La raccolta differenziata e il riciclaggio di tali rifiuti provenienti da apparecchiature nel momento dello smaltimento aiuteranno a preservare le risorse naturali e garantiranno un riciclaggio adatto a proteggere il benessere dell'uomo e dell'ambiente. Per maggiori informazioni sui centri di raccolta, contattare il proprio ufficio locale, il servizio di smaltimento rifiuti o il negozio presso il quale è stato acquistato il prodotto.



© 2020 Horizon Hobby, LLC

HobbyZone, the HobbyZone logo, AeroScout, E-flite, DSM, DSM2, DSMX, and the Horizon Hobby logo are trademarks or registered trademarks of Horizon Hobby, LLC. www.horizonhobby.com

Created 01/20

61813

HBZ5700